

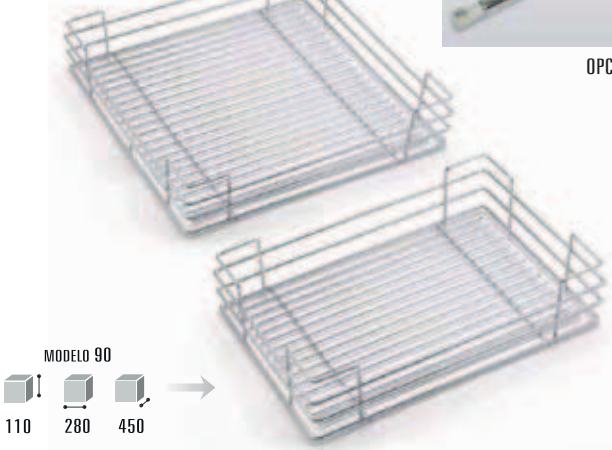


F19 Mecanismo rincón extraíble

COD.	MODULO
025	90 DERECHA
026	90 IZQUIERDA

1080 850 520 MODELO 90
 MEDIDAS TOTALES

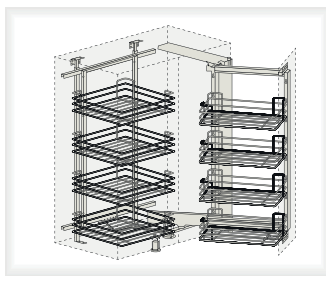
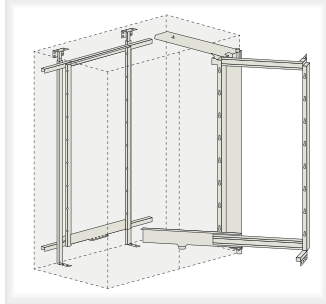
MODELO 90
 110 410 435



OPCIONAL - Ref.: F23570
 Embalaje: 10 Uds.

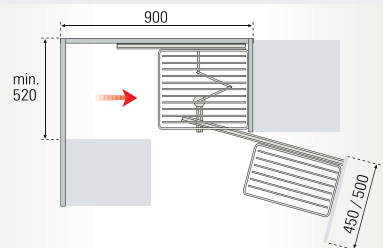


Pull-out corner organizer / Magic corner à fonctionnement automatique



EMBALAJE 1 UD.

MOD. DERECHA
 MEDIDAS PARA MÓDULO DE 90



MOD. IZQUIERDA
 MEDIDAS PARA MÓDULO DE 90

