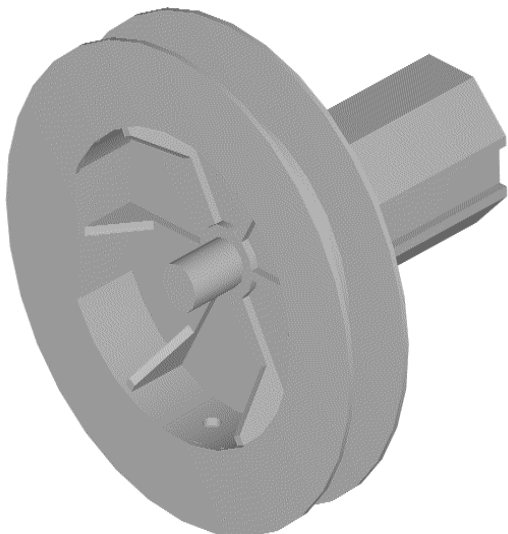
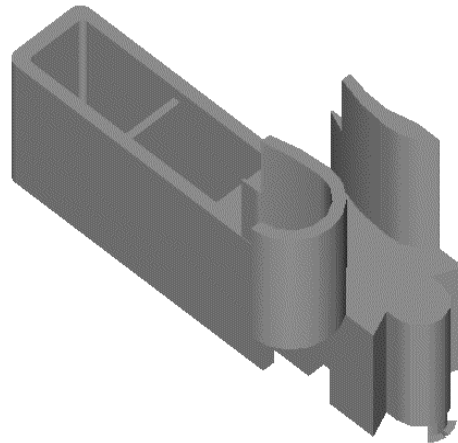


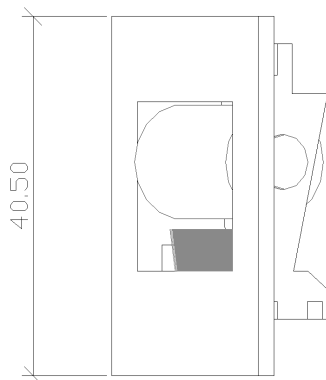
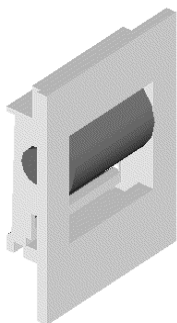
**GALPER**

**ACCESORIOS**

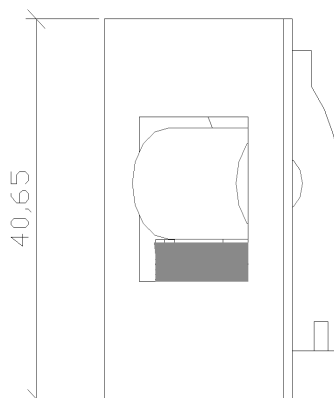
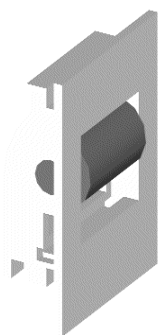


**GRUPO ALUMISAN**

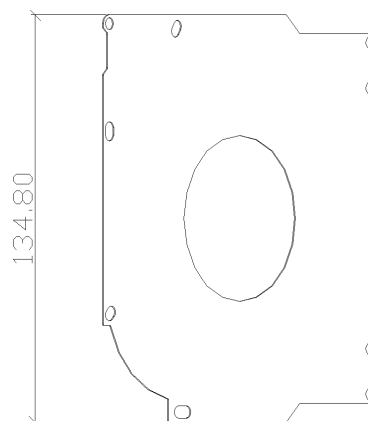
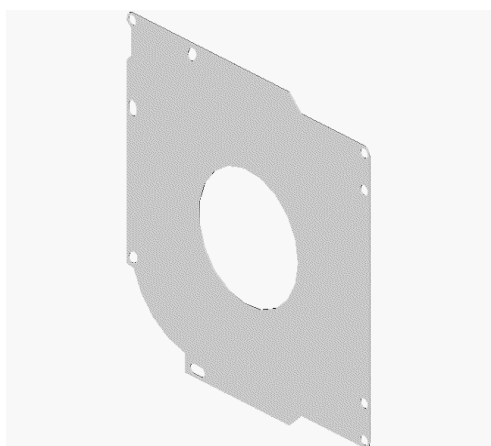
### PASACINTAS DE CINTA ANCHA

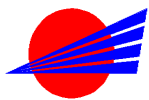


### PASACINTAS DE CINTA ESTRECHA



### PLACA DE CONTENCIÓN CINTA ANCHA



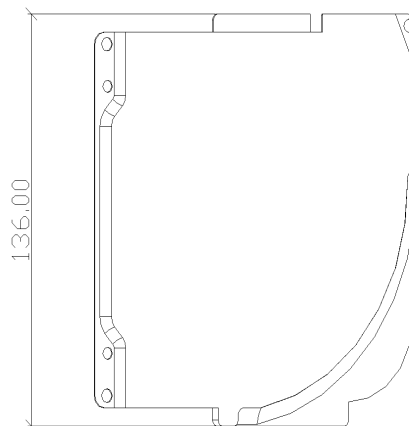


**GALPER**

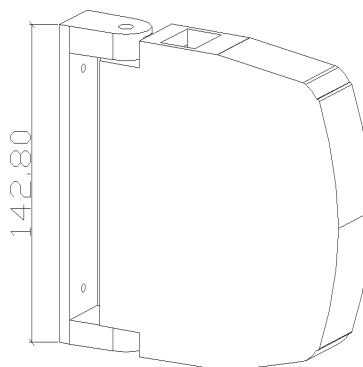
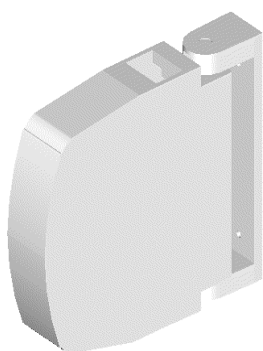


GRUPO ALUMISAN

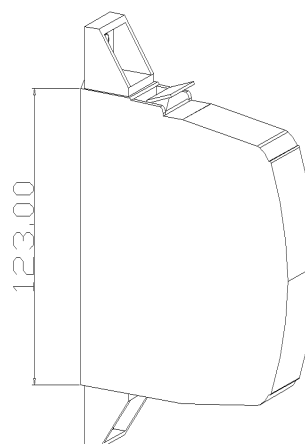
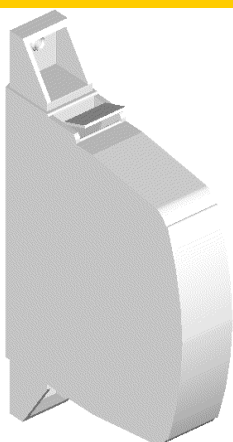
**PLACA DE CONTENCIÓN CINTA ESTRECHA**



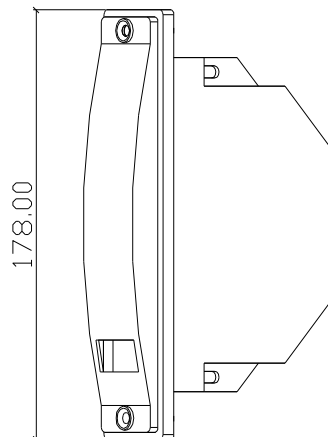
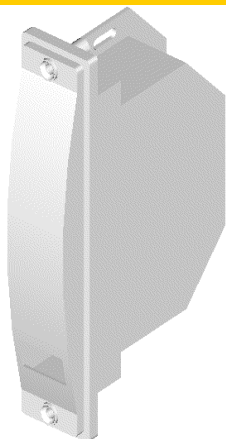
**RECOGEDOR ABATIBLE CINTA ANCHA**



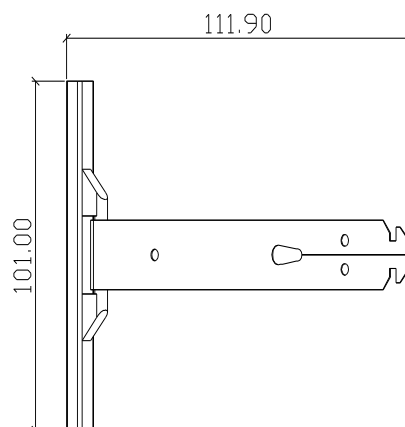
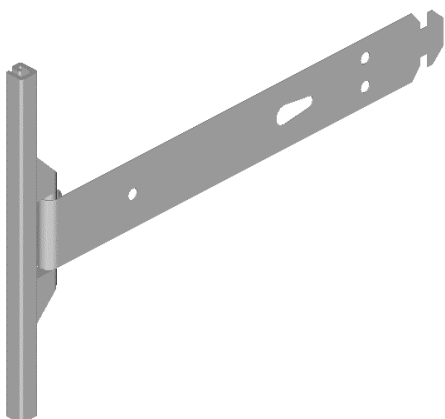
**RECOGEDOR ABATIBLE CINTA ESTRECHA**



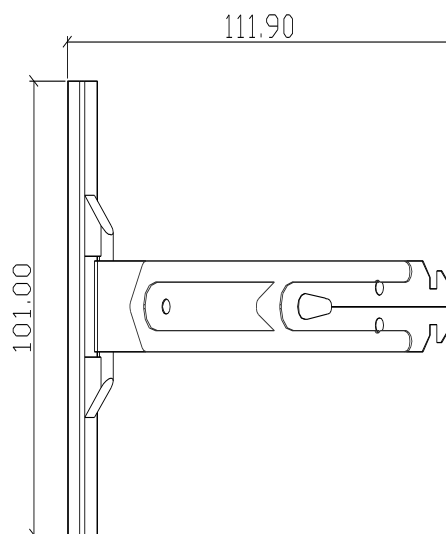
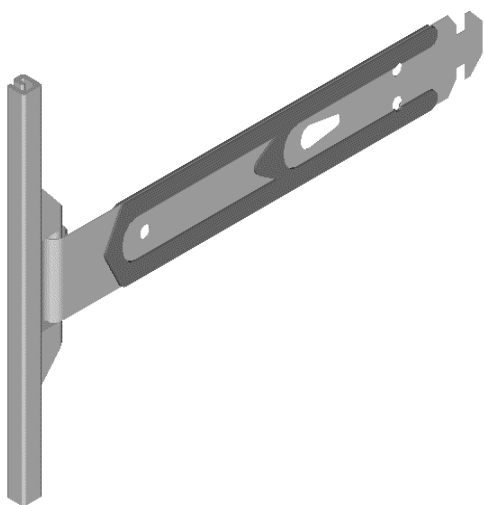
**RECOGEDOR DE EMBUTIR**

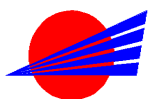


**TIRANTE FLEJE AUTOANCLAJE**



**TIRANTE FLEJE AUTOANCLAJE REVESTIDO**



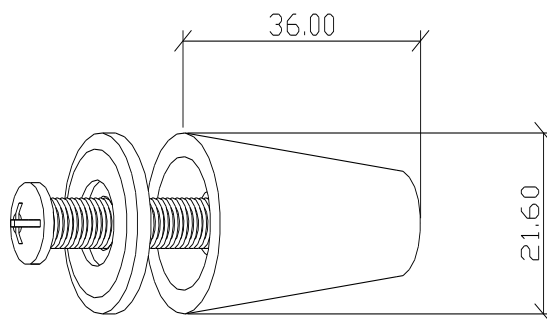
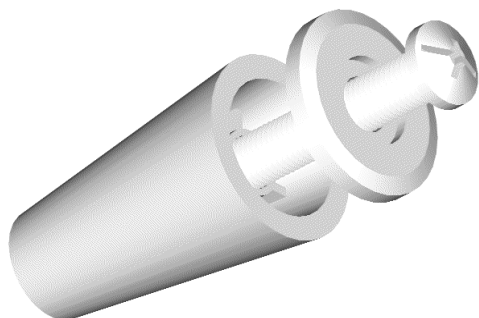


**GALPER**

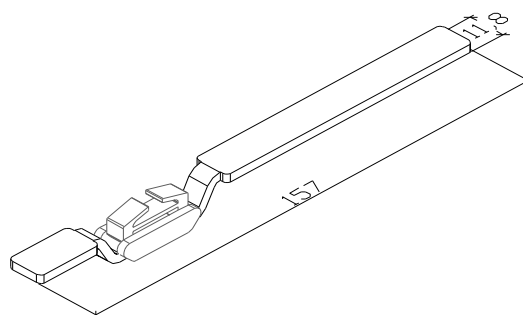
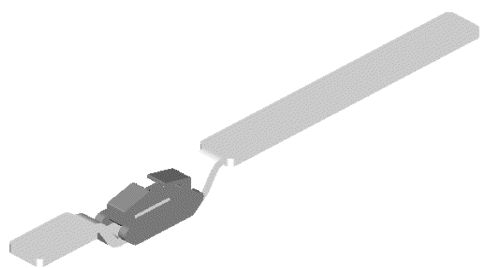


GRUPO ALUMISAN

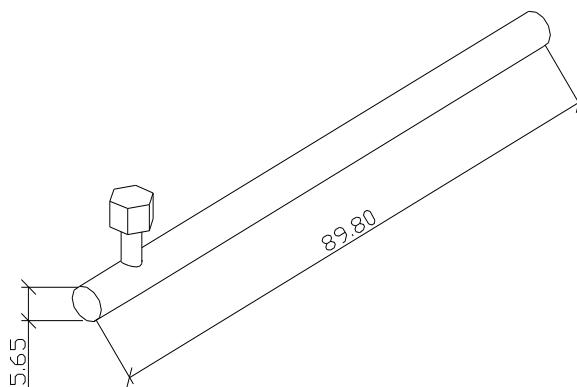
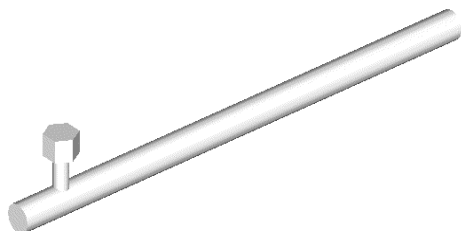
**TOPE DE PLASTICO**



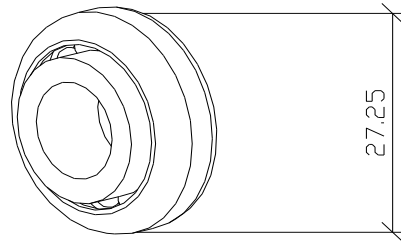
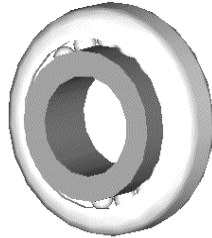
**CERROJILLO DE SEGURIDAD PLANO**



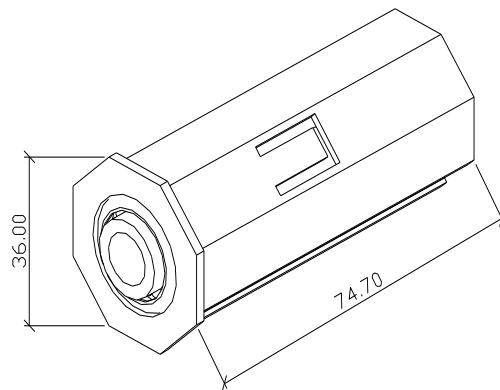
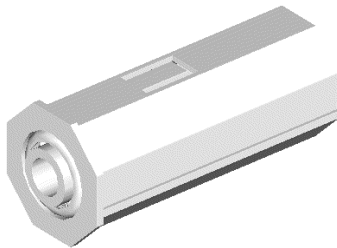
**CERROJILLO DE SEGURIDAD REDONDO**



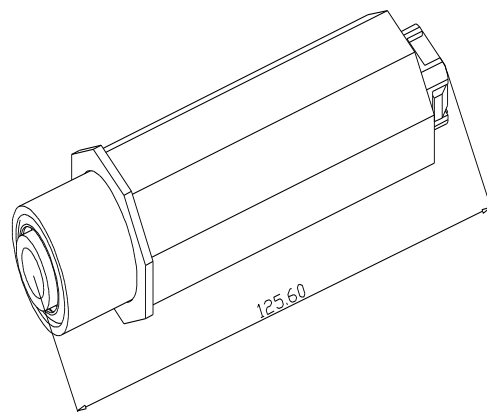
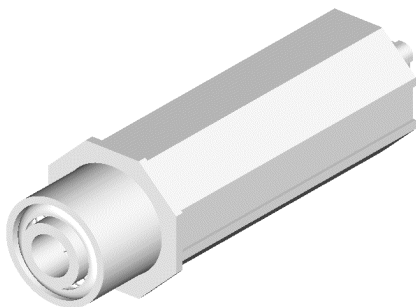
**COJINETE DE RODAMIENTO A BOLAS**

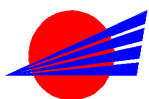


**CONTERA DE NYLON CON ALOJAMIENTO PARA RODAMIENTO**



**CONTERA DE NYLON TELESCOPICA**



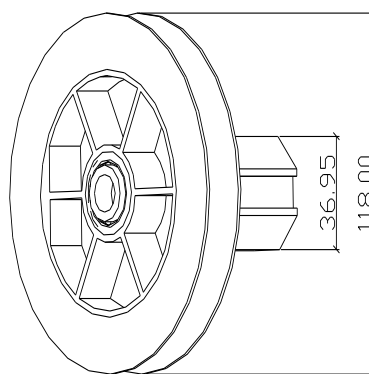
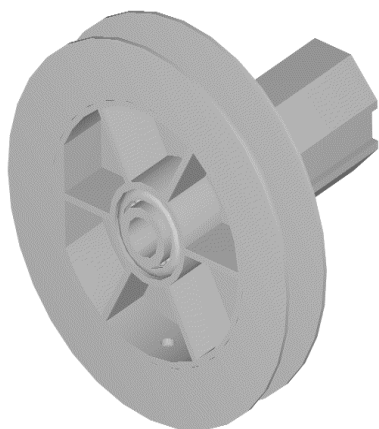


**GALPER**

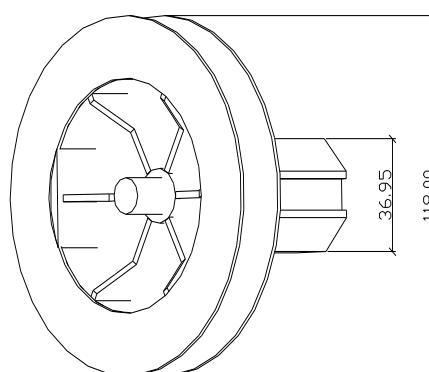
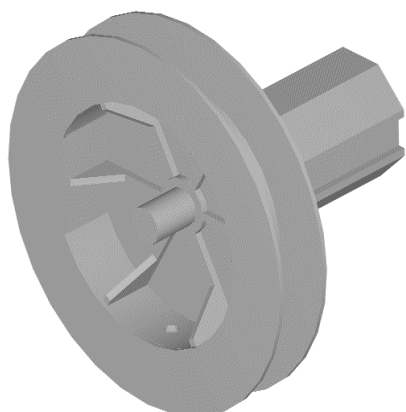


GRUPO ALUMISAN

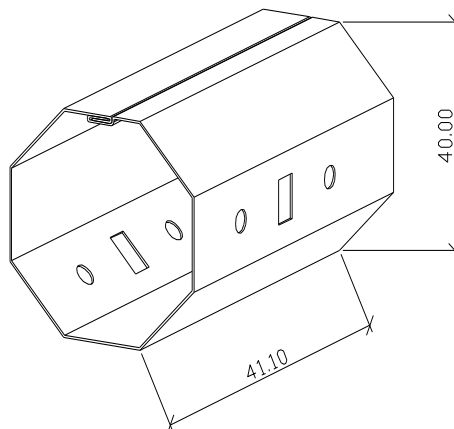
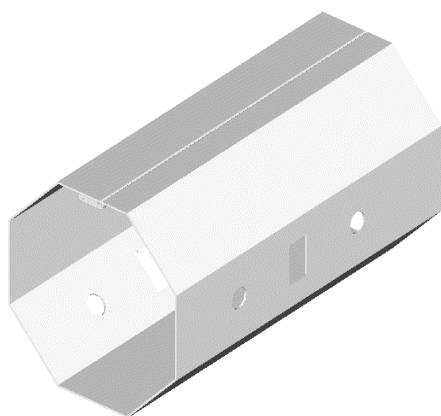
**DISCO NYLON CINTA ESTRECHA**



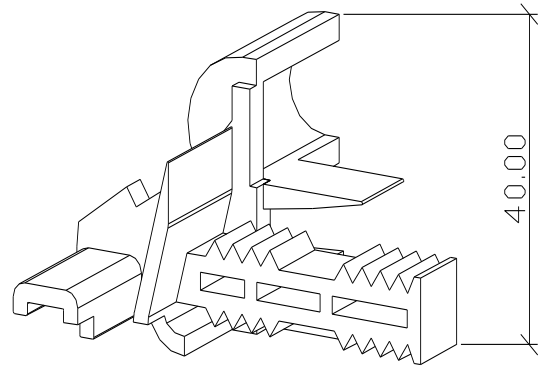
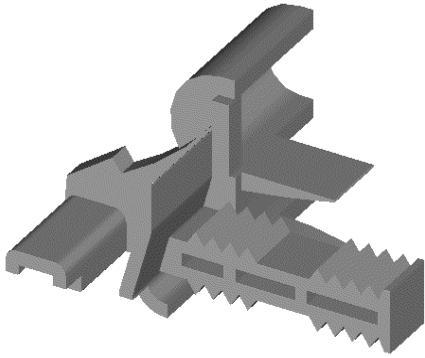
**DISCO NYLON CINTA ESTRECHA ESPIGA**



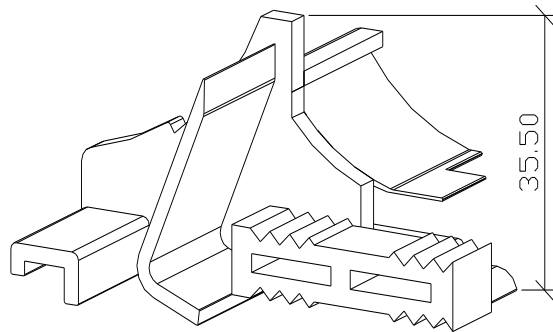
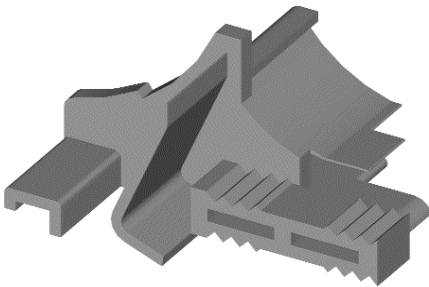
**EJE METALICO GALVANIZADO**



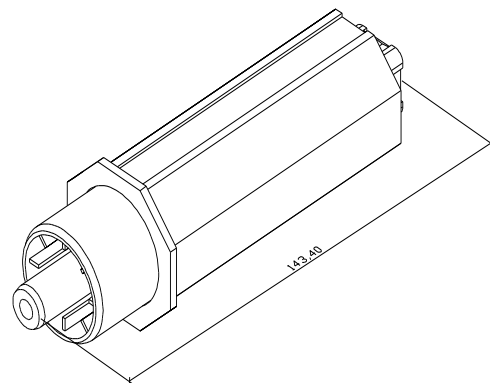
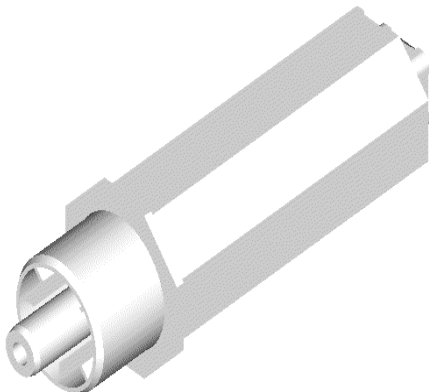
**EMBUDO DE NYLON NO ENRASADO**



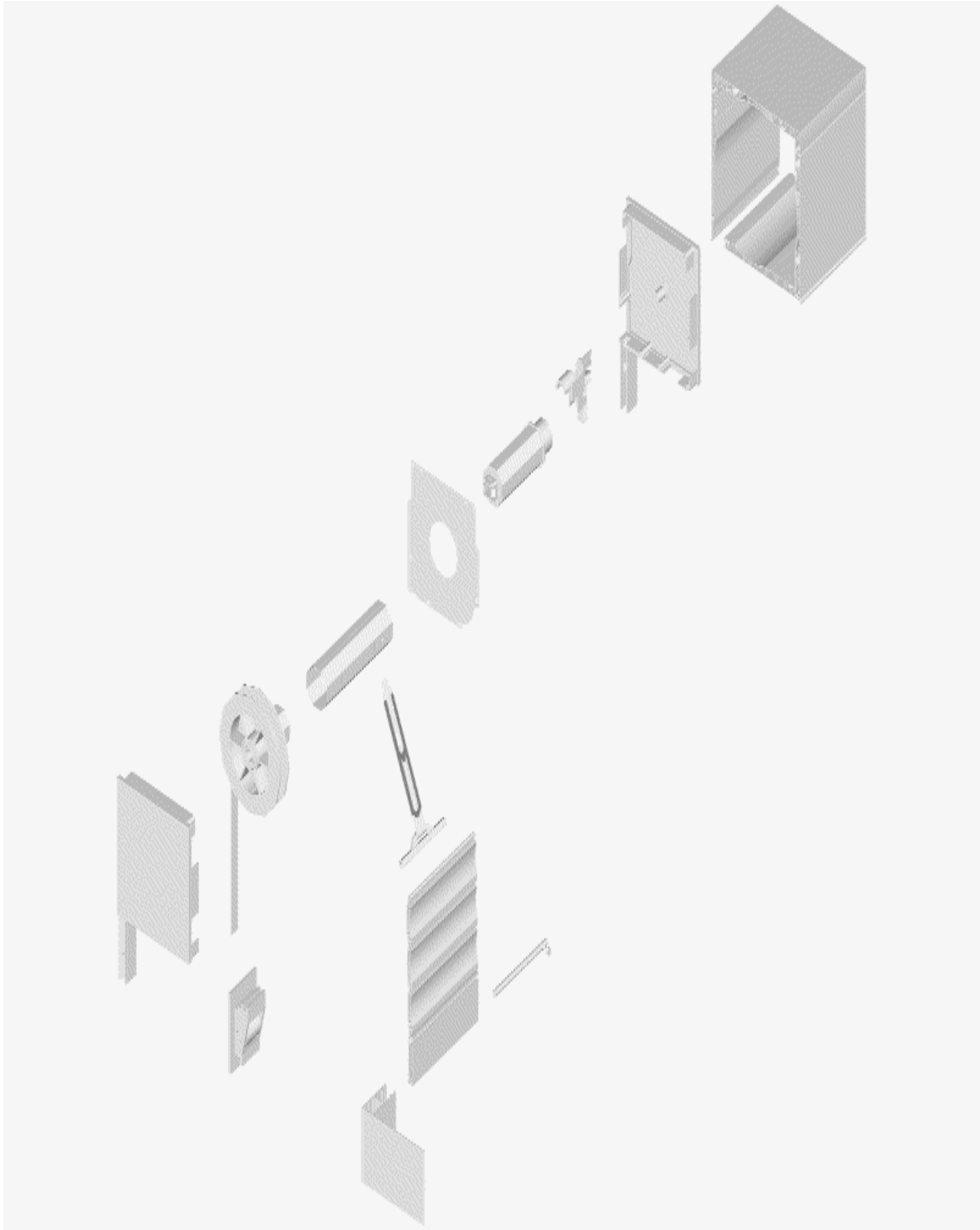
**EMBUDO DE NYLON ENRASADO**



**CONTERA DE NYLON TELESCOPICA CON ESPIGA**







GRUPO ALUMISAN