

ALPHA X

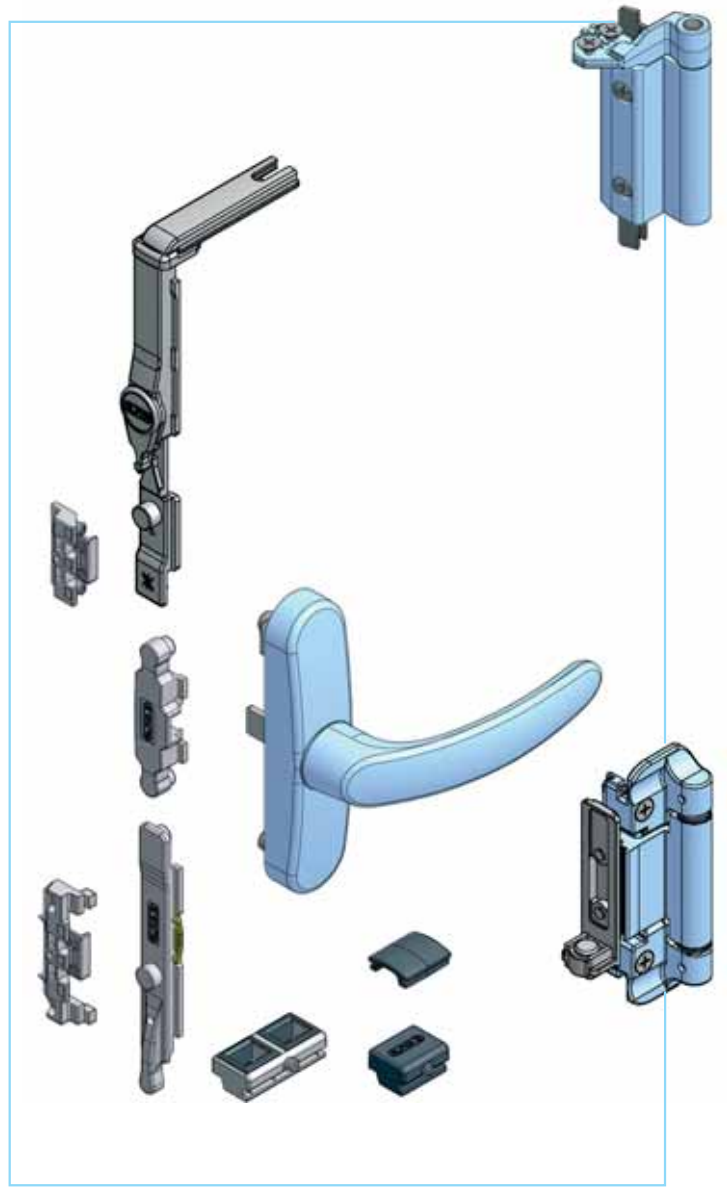
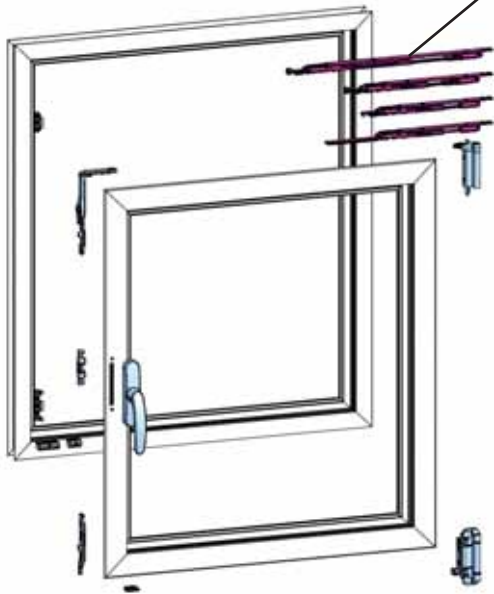


**OSCILOBATENTE
GLOBAL**

OBG6



Ver pág. / See pag.10



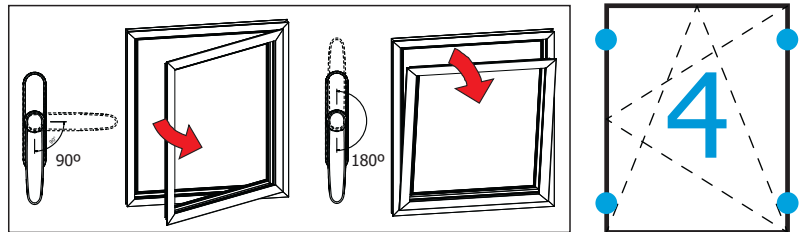
Peso Máx da folha móvel: # Leaf Max weight:
 # Peso Max de la hoja: # Poids Max du vantail:

130 Kgs

2700	48	48	48	44	38	34	32	27	24	21	19	17	16	14	13	12	12	11
2600	48	48	48	45	40	35	33	28	25	22	20	18	16	15	14	13	12	11
2500	48	48	48	47	41	36	34	29	26	23	20	18	17	16	14	13	12	11
2400	48	48	48	48	43	38	36	30	27	24	21	19	18	16	15	14	13	12
2300	48	48	48	48	45	40	37	32	28	25	22	20	18	17	16	15	14	13
2200	48	48	48	48	47	41	39	33	29	26	23	21	19	18	16	15	14	13
2100	48	48	48	48	48	43	41	35	30	27	24	22	20	19	17	16	15	14
2000	48	48	48	48	48	46	42	37	32	28	26	23	21	19	18	17	16	15
1900	48	48	48	48	48	48	45	39	34	30	27	24	22	20	19	18	17	16
1800	48	48	48	48	48	48	48	41	36	32	28	26	24	21	20	19	17	16
1700	48	48	48	48	48	48	48	43	38	33	30	27	25	22	21	20	18	17
1600	48	48	48	48	48	48	48	46	40	36	32	29	27	24	23	20	18	17
1500	48	48	48	48	48	48	48	48	43	38	34	31	28	24	23	20	18	17
1400	48	48	48	48	48	48	48	46	41	37	33	29	27	24	23	22	18	15
1300	48	48	48	48	48	48	48	48	44	40	34	33	28	24	21	18	15	11
1200	48	48	48	48	48	48	48	48	48	44	43	38	34	28	24	21	16	12
1100	48	48	48	48	48	48	48	48	48	48	44	44	38	34	28	24	18	14
1000	48	48	48	48	48	48	48	48	48	48	48	44	38	34	28	24	18	14
900	48	48	48	48	48	48	48	48	48	48	48	48	44	38	28	25	21	15
800	48	48	48	48	48	48	48	48	48	48	48	48	48	48	48	48	48	48
700	48	48	48	48	48	48	48	48	48	48	48	48	48	48	48	48	48	48
600	48	48	48	48	48	48	48	48	48	48	48	48	48	48	48	48	48	48
500	48	48	48	48	48	48	48	48	48	48	48	48	48	48	48	48	48	48
400	48	48	48	48	48	48	48	48	48	48	48	48	48	48	48	48	48	48

Largura # With # Ancho # Largeur

Disponível também com chave
 Available also with key
 Disponible con llave
 Disponible avec clef



Embalagem # Packaging # Empaquetado # Emballage	Materiais # Materials # Materiales # Matériels	Fixação # Fixing # Fijacion # Fixation	Acabamento # Finishing # Acabados # Finititions
Caixa com 1 unidade. 1095 grs.	Alumínio, zamak, nylon e inox	Fixação rápida em inox	Lacado
Box with 1 unit 1095 grs.	Aluminium, zamak, nylon and stainless steel	Fast fixation in stainless steel	Powder painting
Caja con 1 unidad. 1095 grs.	Aluminio, zamak, nylon y acero inox	Fijación rápida en acero inox	Lacado
Boîte avec 1 unité. 1095 grs.	Aluminium, zamak, nylon et acier inox	Fixation rapide em acier inox	Laqué

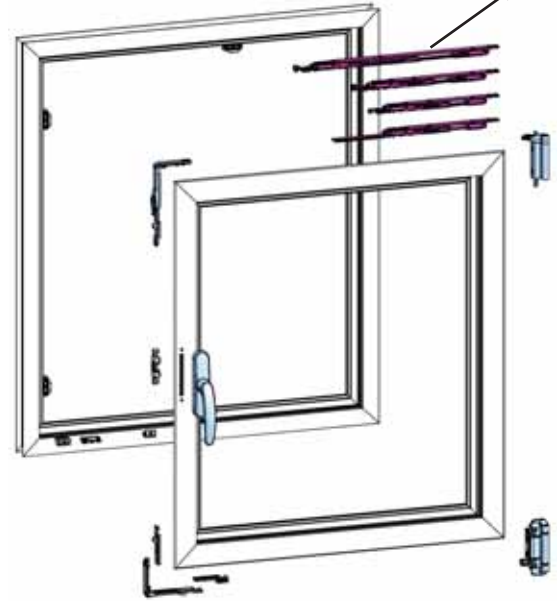
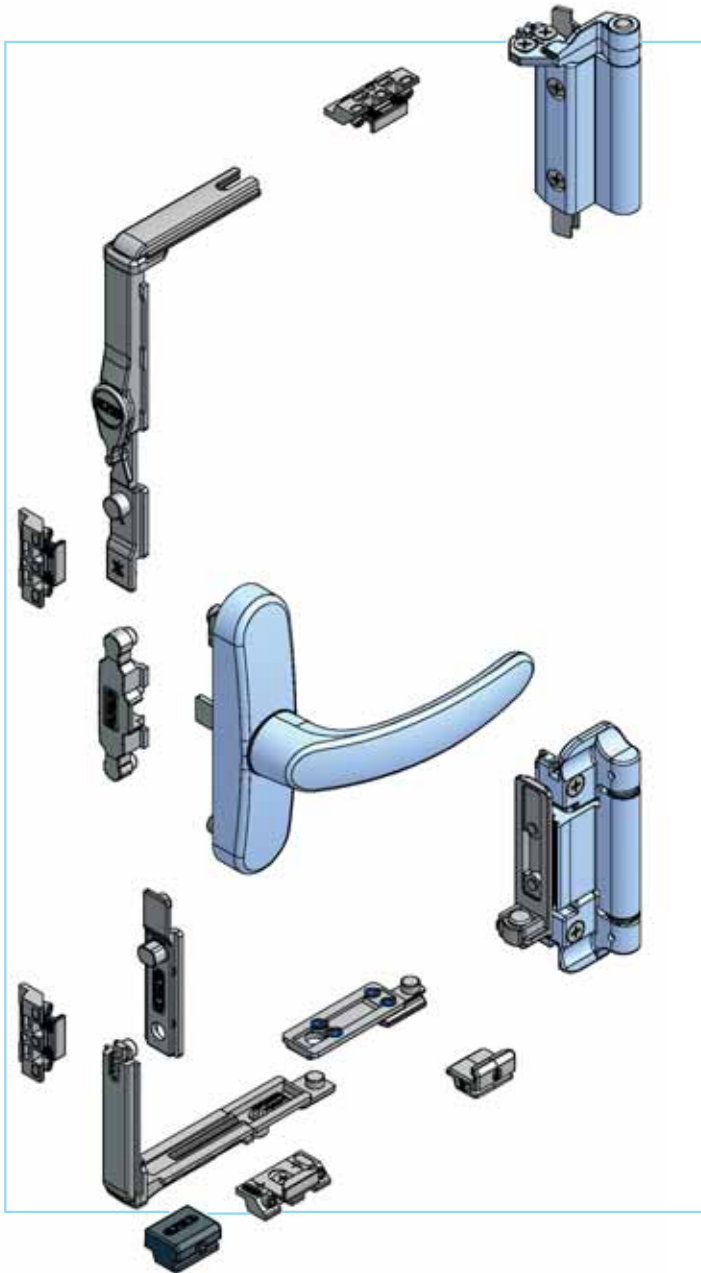
Normas # Standard # Norma # Normatif	Observações # Comments # Observaciones # Observations
Norma EN 1670, 13126-8	Kit oscilobatente C.E.
Standard EN 1670, 13126-8	Kit tilt-turn C.E.
Norma EN 1670, 13126-8	Kit oscilobatiente C.E.
Normatif EN 1670, 13126-8	Kit oscillobattant C.E.



OBG6+

Oscilobatente / Tilt and turn
Oscilo-batiente / Oscillo-battant

Ver pág. / See pag.10

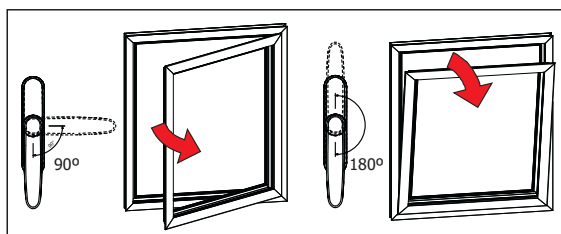
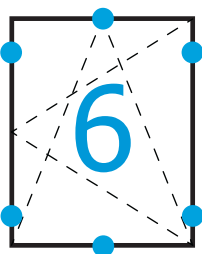


Peso Máx da folha móvel: # Leaf Max weight:
Peso Max de la hoja: # Poids Max du vantail:

130 Kgs

Altura # Height # Altura # Taille	340	370	400	435	500	560	600	700	800	900	1000	1100	1200	1300	1400	1500	1600	1700
2700	48	48	48	44	38	34	32	27	24	21	19	17	16	14	13	12	12	11
2600	48	48	48	45	40	35	33	28	25	22	20	18	16	15	14	13	12	11
2500	48	48	48	47	41	36	34	29	26	23	20	18	17	16	14	13	13	12
2400	48	48	48	48	43	38	36	30	27	24	21	19	18	16	15	14	13	12
2300	48	48	48	48	45	40	37	32	28	25	22	20	18	17	16	15	14	13
2200	48	48	48	48	47	41	39	33	29	26	23	21	19	18	16	15	14	13
2100	48	48	48	48	48	43	41	35	30	27	24	22	20	19	17	16	15	14
2000	48	48	48	48	46	42	37	32	28	26	23	21	19	18	17	16	15	14
1900	48	48	48	48	48	45	39	34	30	27	24	22	20	19	18	17	16	15
1800	48	48	48	48	48	48	41	36	32	28	26	24	21	20	19	17	16	15
1700	48	48	48	48	48	48	43	38	33	30	27	25	22	21	20	18	17	16
1600	48	48	48	48	48	48	46	40	36	32	29	27	24	22	20	18	17	16
1500	48	48	48	48	48	48	48	43	38	34	31	28	24	23	20	18	17	16
1400	48	48	48	48	48	48	48	46	41	37	33	29	28	23	22	18	15	14
1300	48	48	48	48	48	48	48	48	44	40	34	33	28	24	21	18	15	14
1200	48	48	48	48	48	48	48	48	48	43	38	34	28	24	21	18	15	14
1100	48	48	48	48	48	48	48	48	48	44	38	34	28	24	21	16	12	11
1000	48	48	48	48	48	48	48	48	48	48	44	38	34	28	24	18	14	9
900	48	48	48	48	48	48	48	48	48	44	38	28	25	21	15	11	6	5
800	48	48	48	48	48	48	48	48	48	41	34	26	20	15	11	5	X	X
700	48	48	48	48	48	48	48	48	43	41	32	24	18	8	X	X	X	X
600	48	48	48	48	48	48	48	48	43	41	28	17	X	X	X	X	X	X
500	48	48	48	48	48	48	48	48	48	38	34	X	X	X	X	X	X	X
400	48	48	48	48	48	48	48	48	48	X	X	X	X	X	X	X	X	X

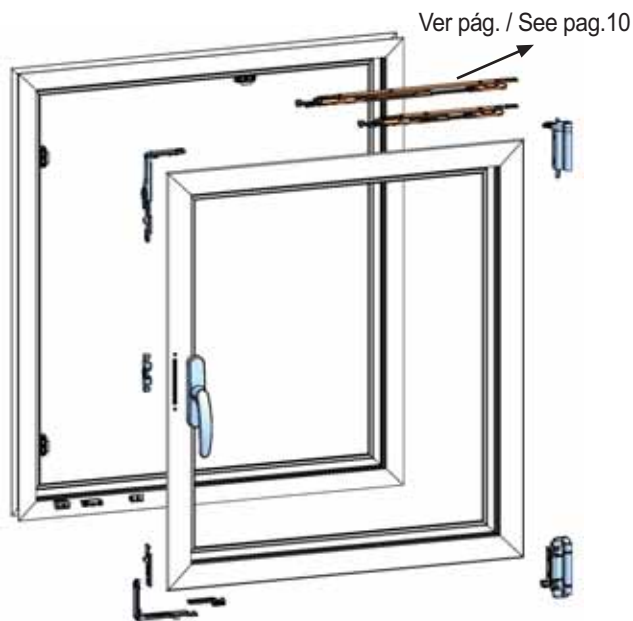
Largura # With # Ancho # Largeur



Disponível também com chave
Available also with key
Disponibile con chiave
Disponibile avec clef

Embalagem # Packaging # Empaquetado # Emballage	Materiais # Materials # Materiales # Matériels	Fixação # Fixing # Fijacion # Fixation	Acabamento # Finishing # Acabados # Finitions
Caixa com 1 unidade. 1230 grs.	Alumínio, zamak, nylon e inox	Fixação rápida em inox	Lacado
Box with 1 unit 1230 grs.	Aluminium, zamak, nylon and stainless steel	Fast fixation in stainless steel	Powder painting
Caja con 1 unidad. 1230 grs.	Aluminio, zamak, nylon y acero inox	Fijación rápida en acero inox	Lacado
Boîte avec 1 unité. 1230 grs.	Aluminium, zamak, nylon et acier inox	Fixation rapide em acier inox	Laqué
Normas # Standard # Norma # Normatif	Observações # Comments # Observaciones # Observations		
Norma EN 1670, 13126-8	Kit oscilobatente C.E.		
Standard EN 1670, 13126-8	Kit tilt-turn C.E.		
Norma EN 1670, 13126-8	Kit oscilobatente C.E.		
Normatif EN 1670, 13126-8	Kit oscillobattant C.E.		





Ver pág. / See pag.10

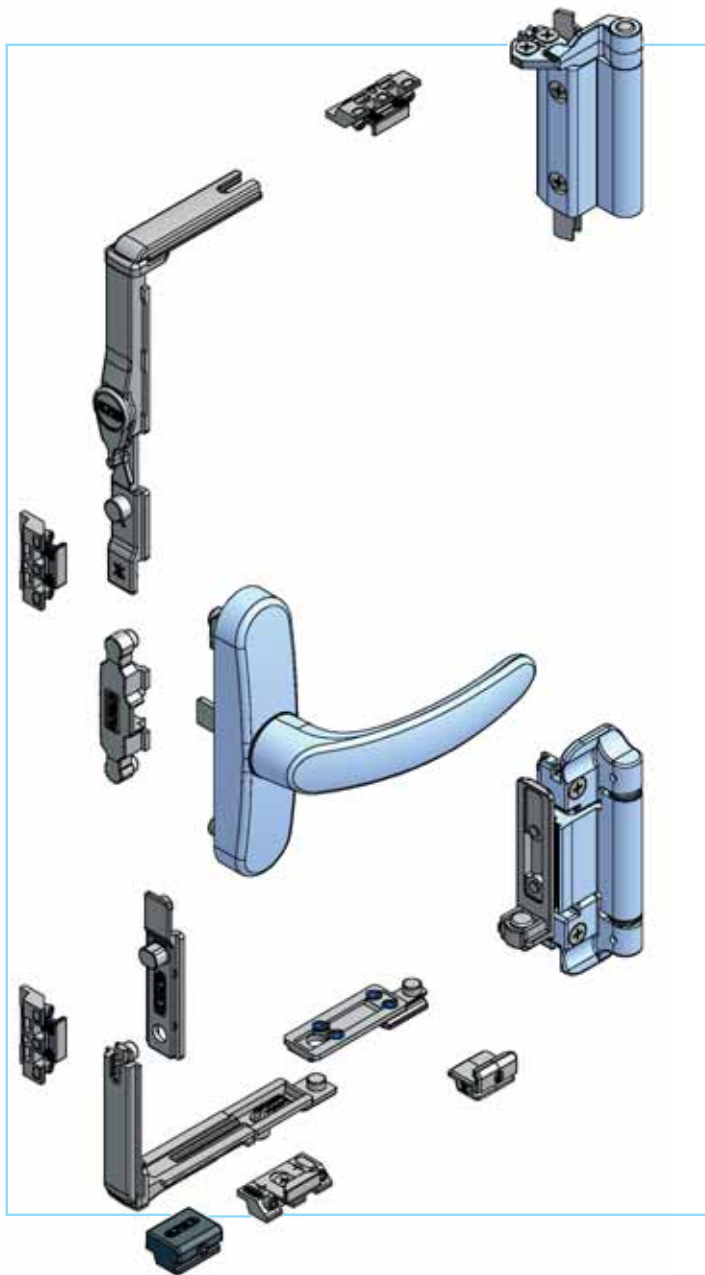
Peso Máx da folha móvel: # Leaf Max weight:
Peso Max de la hoja: # Poids Max du vantail:

130 Kgs

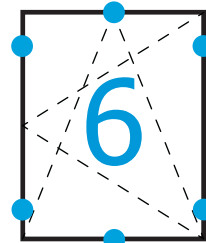
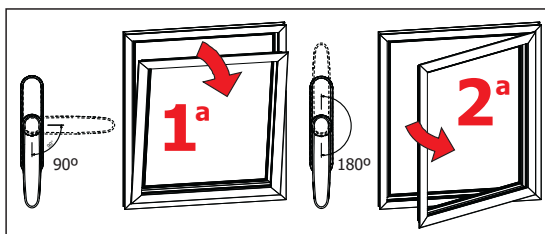
2700	48	48	48	44	38	34	32	27	24	21	19	17	16	14	13	12	12	11
2600	48	48	48	45	40	35	33	28	25	22	20	18	16	15	14	13	12	11
2500	48	48	48	47	41	36	34	29	26	23	20	18	17	16	14	13	13	12
2400	48	48	48	48	43	38	36	30	27	24	21	19	18	16	15	14	13	12
2300	48	48	48	48	45	40	37	32	28	25	22	20	18	17	16	15	14	13
2200	48	48	48	48	47	41	39	33	29	26	23	21	19	18	16	15	14	13
2100	48	48	48	48	43	41	35	30	27	24	22	20	19	17	16	15	14	13
2000	48	48	48	48	46	42	37	32	28	26	23	21	19	18	17	16	15	14
1900	48	48	48	48	48	45	39	34	30	27	24	22	20	19	18	17	16	15
1800	48	48	48	48	48	48	41	36	32	28	26	24	21	20	19	17	16	15
1700	48	48	48	48	48	48	43	38	33	30	27	25	22	21	20	18	17	16
1600	48	48	48	48	48	48	48	46	41	37	33	29	27	24	22	20	18	17
1500	48	48	48	48	48	48	48	43	38	34	31	28	24	23	20	18	17	16
1400	48	48	48	48	48	48	48	46	41	37	33	29	28	23	22	18	15	14
1300	48	48	48	48	48	48	48	48	44	40	34	33	28	24	21	18	15	14
1200	48	48	48	48	48	48	48	48	48	43	38	34	28	24	21	18	15	14
1100	48	48	48	48	48	48	48	48	48	44	38	34	28	24	21	16	12	11
1000	48	48	48	48	48	48	48	48	48	44	38	34	28	24	18	14	9	8
900	48	48	48	48	48	48	48	48	48	44	38	28	25	21	15	11	6	5
800	48	48	48	48	48	48	48	48	48	48	44	34	26	20	15	11	5	X
700	48	48	48	48	48	48	48	48	48	43	41	32	24	18	8	X	X	X
600	48	48	48	48	48	48	48	48	48	43	41	28	17	X	X	X	X	X
500	48	48	48	48	48	48	48	48	48	38	34	X	X	X	X	X	X	X
400	48	48	48	48	48	48	48	48	48	X	X	X	X	X	X	X	X	X
	340																	
	370																	
	400																	
	435																	
	500																	
	563																	
	600																	
	700																	
	800																	
	900																	
	1000																	
	1100																	
	1200																	
	1300																	
	1400																	
	1500																	
	1600																	
	1700																	

Altura # Height # Altura # Taille

Largura # With # Ancho # Largeur



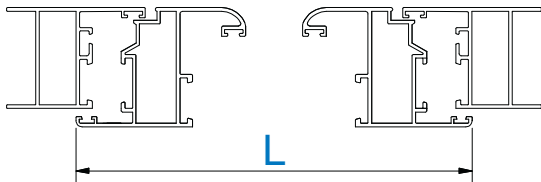
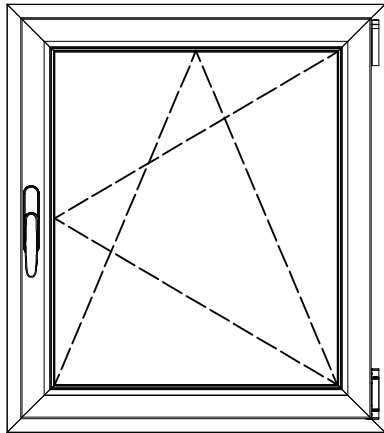
Disponível também com chave
Available also with key
Disponibile con llave
Disponible avec clef



Embalagem # Packaging # Empaquetado # Emballage	Materiais # Materials # Materiales # Matériels	Fixação # Fixing # Fijacion # Fixation	Acabamento # Finishing # Acabados # Finitions
Caixa com 1 unidade. 1230 grs.	Alumínio, zamak, nylon e inox	Fixação rápida em inox	Lacado
Box with 1 unit 1230 grs.	Aluminium, zamak, nylon and stainless steel	Fast fixation in stainless steel	Powder painting
Caja con 1 unidad. 1230 grs.	Aluminio, zamak, nylon y acero inox	Fijación rápida en acero inox	Lacado
Boîte avec 1 unité. 1230 grs.	Aluminium, zamak, nylon et acier inox	Fixation rapide em acier inox	Laqué

Normas # Standard # Norma # Normatif	Observações # Comments # Observaciones # Observations
Norma EN 1670, 13126-8	Kit oscilobatente C.E.
Standard EN 1670, 13126-8	Kit tilt then turn C.E.
Norma EN 1670, 13126-8	Kit oscilobatiente C.E.
Normatif EN 1670, 13126-8	Kit oscillobattant C.E.





OBG6 / OBG6+

COMPASSOS / COMPASS / COMPÁS / COMPAS



Cód. 18218
Compasso - braço grande / Compass - big arm
/ Compás - brazo grande / Compas - bras long
L mín 563mm L máx 1700mm*

Cód. 18217

Compasso - braço pequeno / Compass - small arm

/ Compás - brazo pequeño / Compas - bras corto arm

L mín 435mm L máx 700 mm



Cód. 18224
Compasso - braço mini / Compass - mini arm

/ Compás - brazo mini / Compas - bras mini

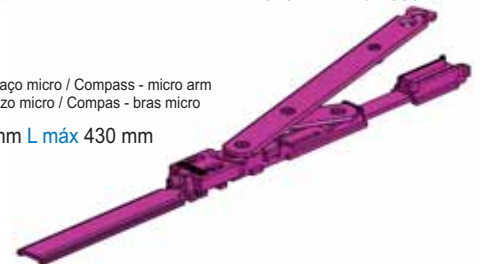
L mín 370mm L máx 550 mm

Cód. 18228

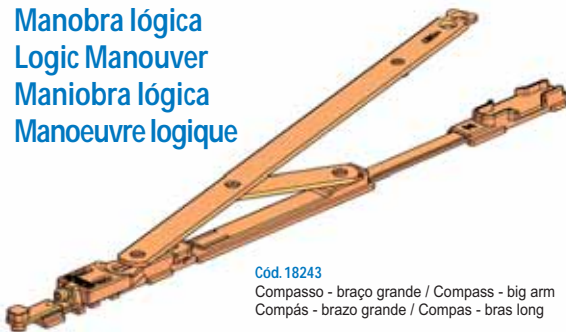
Compasso - braço micro / Compass - micro arm

/ Compás - brazo micro / Compas - bras micro

L mín 340mm L máx 430 mm



**Manobra lógica
Logic Manouver
Maniobra lógica
Manoeuvre logique**



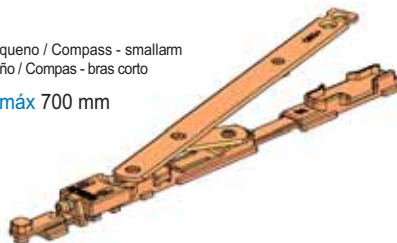
Cód. 18243
Compasso - braço grande / Compass - big arm
Compás - brazo grande / Compas - bras long

L mín 563mm L máx 1700mm*

Cód. 18244

Compasso - braço pequeno / Compass - smallarm
Compás - brazo pequeño / Compas - bras corto

L mín 435mm L máx 700 mm



***Cód. 8229**

Compasso suplementar / Additional compas
/ Compas suplenentario / Bras suplementaire

L >1000mm L máx1700mm



Embalagem # Packaging # Empaquetado # Emballage

Caixas com 10 unidades.

Box with 10 units per box.

Caja con 10 unidad.

Boîte avec 10 unités.

Materiais # Materials # Materiales # Matériels

Alumínio, zamak e inox

Aluminium, zamak and stainless steel

Aluminio, zamak y acero inox

Aluminium, zamak et acier inox

Fixação # Fixing # Fijacion # Fixation

Fixação rápida em inox

Fast fixation in stainless steel

Fijación rápida en acero inox

Fixation rapide em acier inox

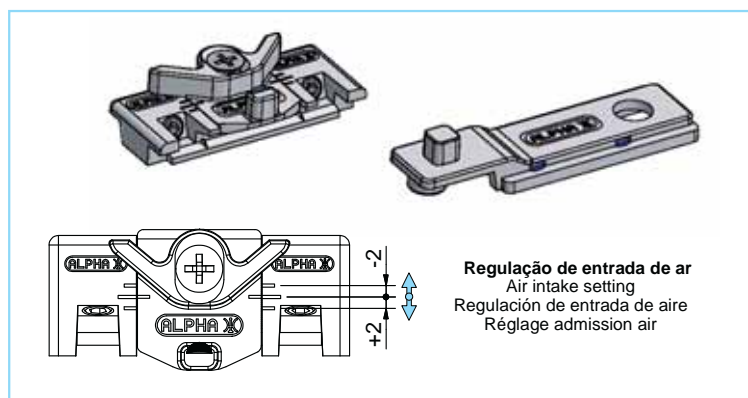
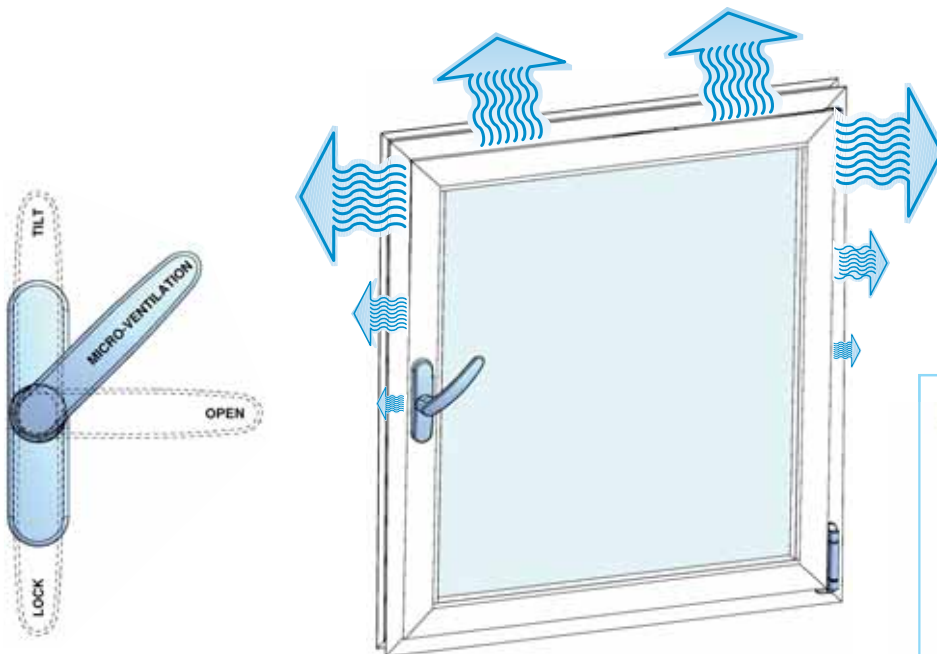
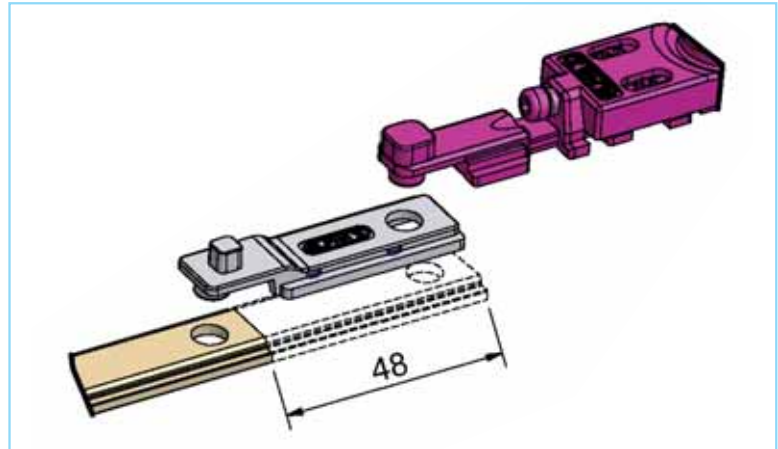
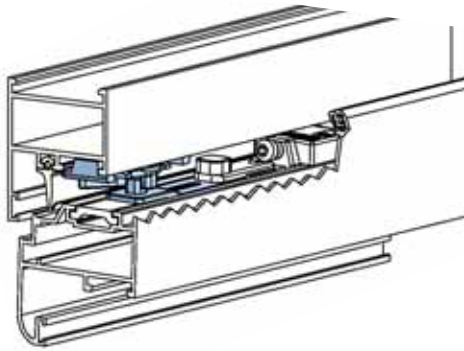
Normas # Standard # Norma # Normatif

Norma EN 1670, 13126-8

Standard EN 1670, 13126-8

Norma EN 1670, 13126-8

Normatif EN 1670, 13126-8



Embalagem # Packaging # Empaquetado # Emballage

Caixas com 20 unidades. 1090 grs.
Box with 20 units per box. 1090 grs.
Caja con 20 unidad. 1090 grs.
Boîte avec 20 unités. 1090 grs.

Materiais # Materials # Materiales # Matériels

Zamak, nylon e inox
Zamak, nylon and stainless steel
Zamak, nylon y acero inox
Zamak, nylon et acier inox

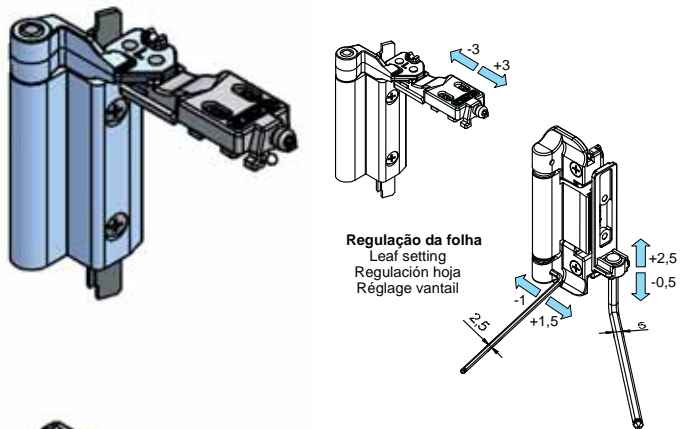
Fixação # Fixing # Fijacion # Fixation

Fixação rápida em inox
Fast fixation in stainless steel
Fijación rápida en acero inox
Fixation rapide em acier inox

Normas # Standard # Norma # Normatif

Norma EN 1670, EN 1026:2000
Standard EN 1670, EN 1026:2000
Norma EN 1670, EN 1026:2000
Normatif EN 1670, EN 1026:2000

Cód. OBG2



Embalagem # Packaging # Empaquetado # Emballage

Caixas com 5 unidades. 2300 grs.
Box with 5 units per box. 2300 grs.
Caja con 5 unidad. 2300 grs.
Boîte avec 5 unités. 2300 grs.

Materiais # Materials # Materiales # Matériels

Alumínio, zamak e inox
Aluminium, zamak and stainless steel
Aluminio, zamak y acero inox
Aluminium, zamak et acier inox



Cód. 18230



Embalagem # Packaging # Empaquetado # Emballage

Caixas com 50 unidades. 1300 grs.
Box with 50 units per box. 1300 grs.
Caja con 50 unidad. 1300 grs.
Boîte avec 50 unités. 1300 grs.

Materiais # Materials # Materiales # Matériels

Zamak e inox
Zamak and stainless steel
Zamak y acero inox
Zamak et acier inox

Cód. 18221

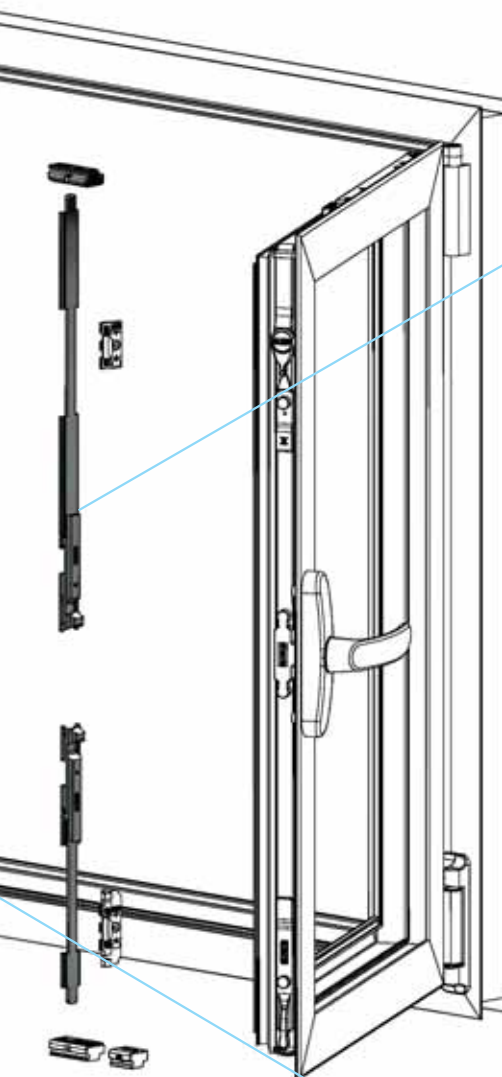


Embalagem # Packaging # Empaquetado # Emballage

Caixas com 50 unidades. 550 grs.
Box with 50 units per box. 550 grs.
Caja con 50 unidad. 550 grs.
Boîte avec 50 unités. 550 grs.

Materiais # Materials # Materiales # Matériels

Nylon e inox
Nylon and stainless steel
Nylon y acero inox
Nylon et acier inox



Cód. 09310 (OBG6)

Embalagem # Packaging # Empaquetado # Emballage

Caixas com 1 unidade. 100 grs.
Box with 1 unit per box. 100 grs.
Caja con 1 unidad. 100 grs.
Boîte avec 1 unité. 100 grs.

Materiais # Materials # Materiales # Matériels

Alumínio, zamak e inox
Aluminium, zamak and stainless steel
Aluminio, zamak y acero inox
Aluminium, zamak et acier inox



Cód. 18245 (OBG6+)

Embalagem # Packaging # Empaquetado # Emballage

Caixas com 1 unidade. 100 grs.
Box with 1 unit per box. 100 grs.
Caja con 1 unidad. 100 grs.
Boîte avec 1 unité. 100 grs.

Materiais # Materials # Materiales # Matériels

Alumínio, zamak e inox
Aluminium, zamak and stainless steel
Aluminio, zamak y acero inox
Aluminium, zamak et acier inox



Cód. 18219 (OBG6)

Embalagem # Packaging # Empaquetado # Emballage

Caixas com 5 unidades. 2100 grs.
Box with 5 units per box. 2100 grs.
Caja con 5 unidad. 2100 grs.
Boîte avec 5 unités. 2100 grs.

Materiais # Materials # Materiales # Matériels

Zamak e inox
Zamak and stainless steel
Zamak y acero inox
Zamak et acier inox



Cód. 18246 (OBG6+)

Embalagem # Packaging # Empaquetado # Emballage

Caixas com 5 unidades. 2100 grs.
Box with 5 units per box. 2100 grs.
Caja con 5 unidad. 2100 grs.
Boîte avec 5 unités. 2100 grs.

Materiais # Materials # Materiales # Matériels

Zamak e inox
Zamak and stainless steel
Zamak y acero inox
Zamak et acier inox



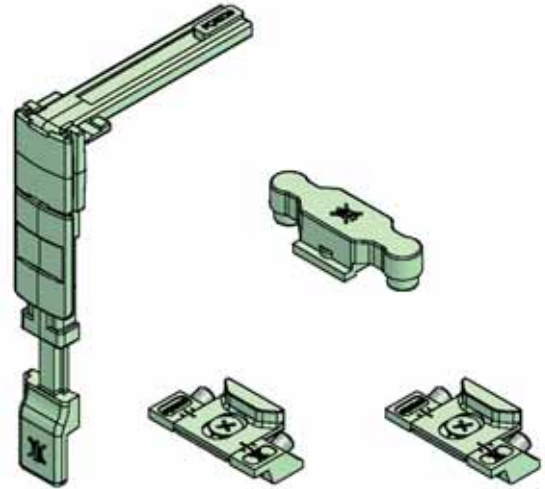
Cód. 18222



Embalagem # Packaging # Empaquetado # Emballage Materiais # Materials # Materiales # Matériels

Caixas com 50 unidades. 2500 grs.	Zamak e inox
Box with 50 units per box. 2500 grs.	Zamak and stainless steel
Caja con 50 unidades. 2500 grs.	Zamak y acero inox
Boîte avec 50 unités. 2500 grs.	Zamak et acier inox

Kit suplementar H/V Cód. 18220



Embalagem # Packaging # Empaquetado # Emballage Materiais # Materials # Materiales # Matériels

Caixas com 20 unidades. 2700 grs.	Zamak e inox
Box with 20 units per box. 2700 grs.	Zamak and stainless steel
Caja con 20 unidades. 2700 grs.	Zamak y acero inox
Boîte avec 20 unités. 2700 grs.	Zamak et acier inox



Máquina / Machine Máquina / Machine

Máquina intuitiva e totalmente automática de medir, mecanizar e cortar barra de cremone em poliamida e alumínio; para CE.

Intuitive and fully automatic machine, for measuring, machining and cutting eurogroove rod in polyamide and aluminum.

Máquina intuitiva y totalmente automática de medición, mecanizado y corte de barras de cremone en poliamida y aluminio para CE.

Machine intuitive et entièrement automatique pour mesure, d'usinage et de coupe tige eurogroove en polyamide et en aluminium.

Bitola / Bluetool Plantilla / Gabarit



Bitola para mecanização e montagem de todos os componentes do Oscilobatente Global.

Bluetool for machining and mounting all components of Global tilt-and-turn.

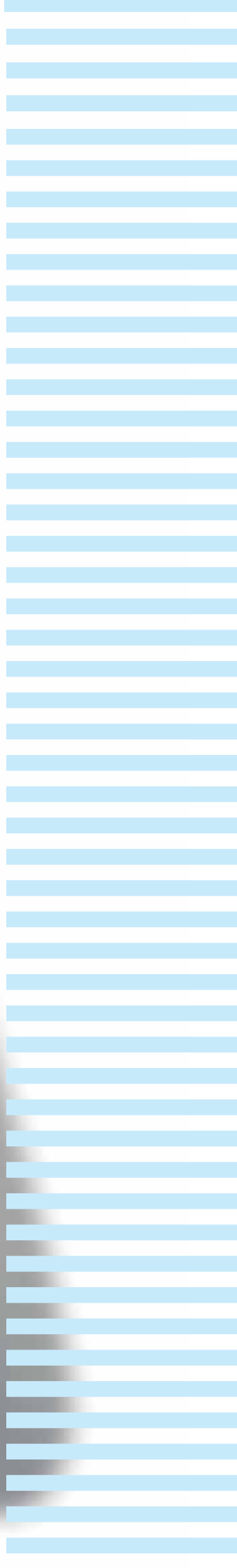
Plantilla para el mecanizado y montaje de todos los componentes de Oscilobattente Global.

Gabarit pour mécanisation et l'assemblage de toutes les composantes de Oscilobattant Global

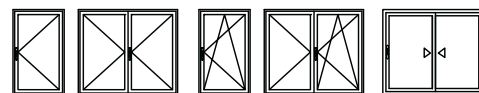
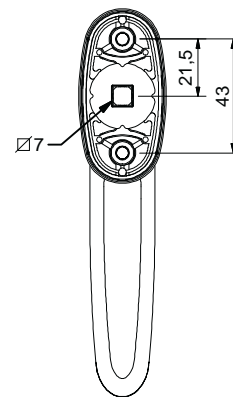
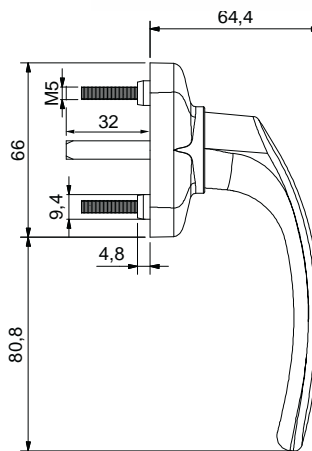
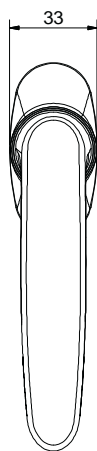
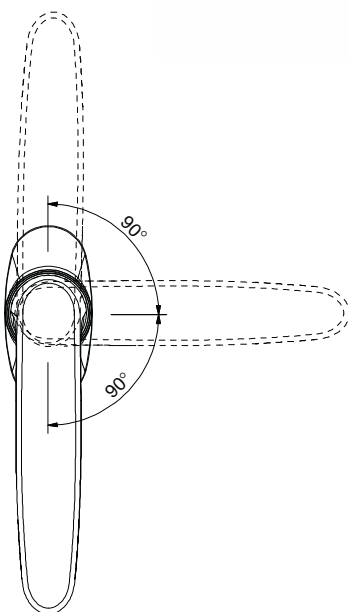
ALPHA 



ALPHA  GLOBAL







Embalagem # Packaging # Empaquetado # Emballage	Materiais # Materials # Materiales # Matériels	Fixação # Fixing # Fijacion # Fixation	Acabamento # Finishing # Acabados # Finittions
Caixas com 10 unidades. 2130 grs.	Poliacetal, alumínio e zamak	Parafusos em aço inox (incluídos)	Lacado.
Box with 10 units per box. 2130 grs.	Poliacetal, aluminium and zamak	Stainless steel screws (included)	Powder painting.
Caja con 10 unidad. 2130 grs.	Poliacetal, aluminio y zamak	Tornillos de acero inox (incluídos)	Lacado.
Boîte avec 10 unités. 2130 grs.	Poliacetal aluminium et zamak	Vis acier inox (compris)	Laqué.
Normas # Standard # Norma # Normatif	Observações # Comments # Observaciones # Observations		
Norma EN 1670	Adapa-se a todo o tipo de portas e janelas		
Standard EN 1670	It is compatible with all kind of doors and windows, standard and exterior opening		
Norma EN 1670	Se adapta a todo tipo de puertas y ventanas practicables normales y apertura exterior		
Normatif EN 1670	Adaptable à toutes les variétés de fenêtres d'ouverture standard et exterior.		

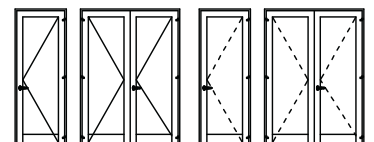
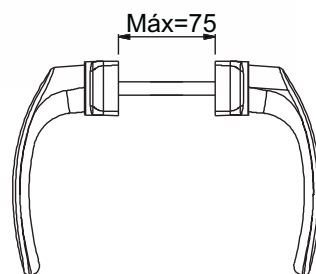
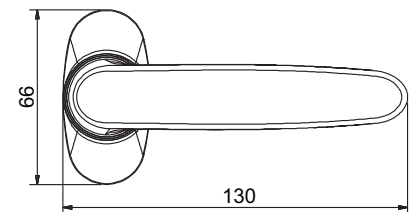
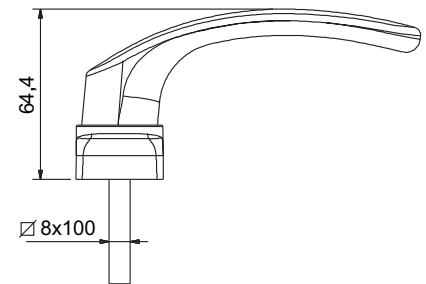
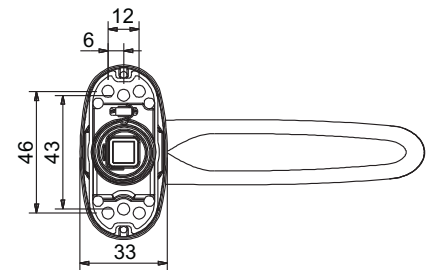
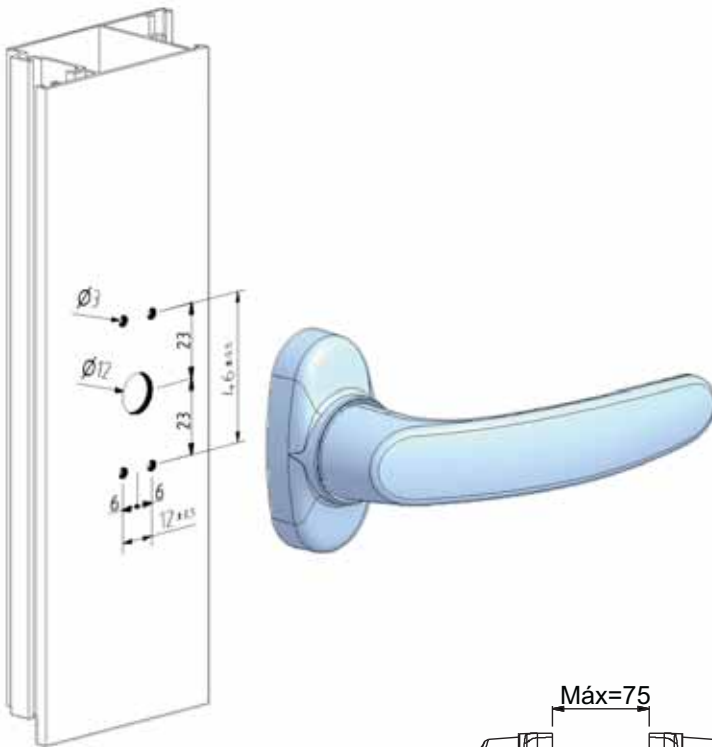


615

Muleta com mola de recuperação / Spring-loaded handle for doors
 Manilla con muelle de recuperacion / Bequille avec ressort de récupération pour portes



Mod. Dep.

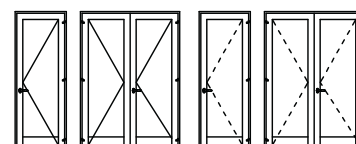
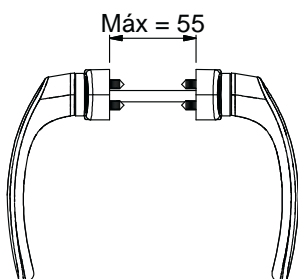
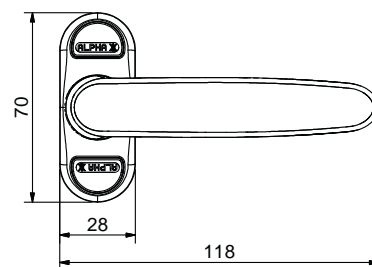
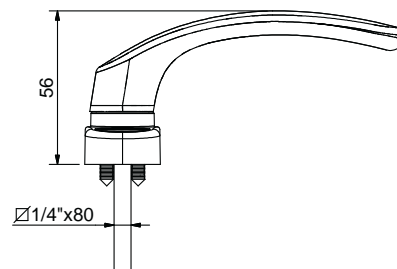
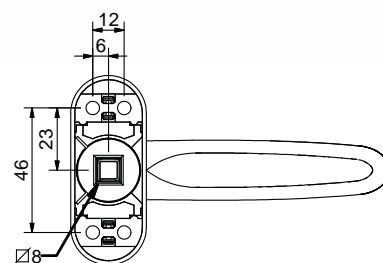
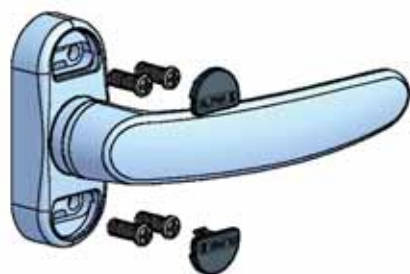
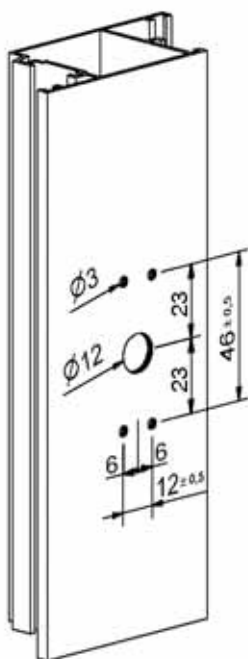


Embalagem # Packaging # Empaquetado # Emballage	Materiais # Materials # Materiales # Matériels	Fixação # Fixing # Fijacion # Fixation	Acabamento # Finishing # Acabados # Finittions
Caixas com 12 pares. 5000 grs.	Alumínio, zamak e inox	Parafusos (incluídos)	Lacado.
Box of 12 pairs. 5000 grs.	Alluminium, zamak and Stainless steel	Fixing: Screws (included)	Powder painting.
Caja de 12 pares. 5000 grs.	Aluminio, zamak y acero inox	Tornillos (incluidos)	Lacado.
Boîte au 12 paires. 5000 grs.	Aluminium, zamak et acier inox	Vis (compris)	Laqué.
Normas # Standard # Norma # Normatif	Observações # Comments # Observaciones # Observations		
Norma EN 1670, 1906	Par de muletas com mola de recuperação para portas. Vergalhão quadrado de 8mm (incluído)		
Standard EN 1670, 1906	Double spring-loaded handle for doors. 8mm square (included)		
Norma EN 1670, 1906	Manilla doble con muelle de recuperacion para puertas. Cuadradillo de 8mm.		
Normatif EN 1670, 1906	Béquille aux paires. Barreau de 8mm (compris).		





Mod. Dep.



Embalagem # Packaging # Empaquetado # Emballage	Materiais # Materials # Materiales # Materiels	Fixaao # Fixing # Fijacion # Fixation	Acabamento # Finishing # Acabados # Finitions
Caixas com 6 pares. 2490 grs.	Alumnio e zamak	Parafusos (includos)	Lacado.
Box of 6 pairs. 2490 grs.	Alluminium and zamak	Screws (included)	Powder painting.
Caja de 6 pares. 2490 grs.	Aluminio y zamak	Tornillos (incluidos)	Lacado.
Bote au 6 pairs. 2490 grs.	Aluminium et zamak	Vis unbrako acier inox (compris)	Laqu.

Normas # Standard # Norma # Normatif	Observaoes # Comments # Observaciones # Observations
Norma EN 1670	Par de muletas com mola de recuperaao para portas.
Standard EN 1670	Double spring-loaded handle for doors.
Norma EN 1670	Manilla con muelle de recuperacion para puertas.
Normatif EN 1670	Bequille aux pairs.

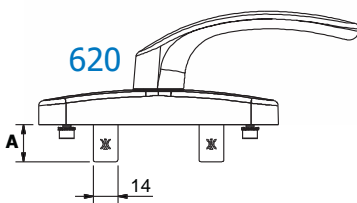
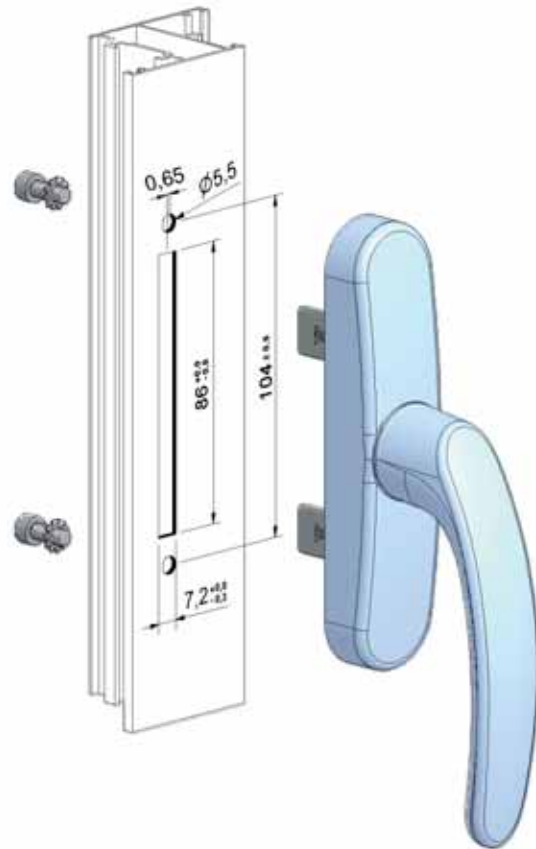


620

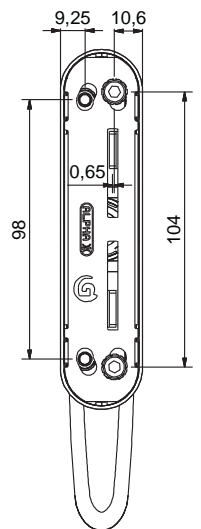
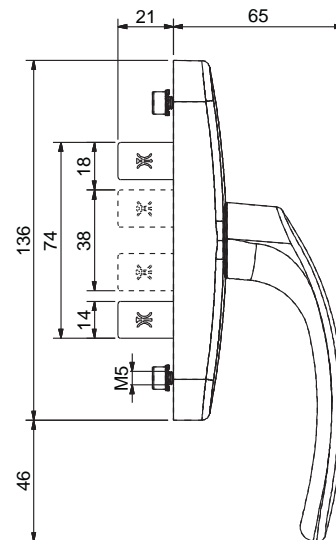
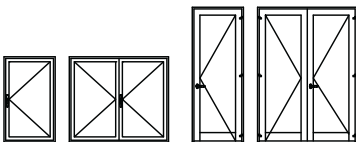
Cremona rotativa para câmara europeia / Rotative cremona for E. G. series
 Cremona rotativa para camara europea / Cremona d'ouverture française pour C.E.



Mod. Dep.



Ref.	A (mm)
620	21
620M	27
620L	37



Embalagem # Packaging # Empaquetado # Emballage

Caixas com 12 unidades. 4020 grs.
 Box with 12 units per box. 4020 grs.
 Caja con 12 unidad. 4020 grs.
 Boîte avec 12 unités. 4020 grs.

Materiais # Materials # Materiales # Matériels

Alumínio, zamak e inox
 Aluminium, zamak and Stainless steel
 Aluminio, zamak y acero inox
 Aluminium, zamak et acier inox

Fixação # Fixing # Fijacion # Fixation

Parafusos unbrako em aço inox (incluídos)
 Unbrako stainless steel screws (included)
 Tornillos unbrako de acero inox (incluidos)
 Vis unbrako acier inox (compris)

Acabamento # Finishing # Acabados # Finitions

Lacado.
 Powder painting.
 Lacado.
 Laqué.

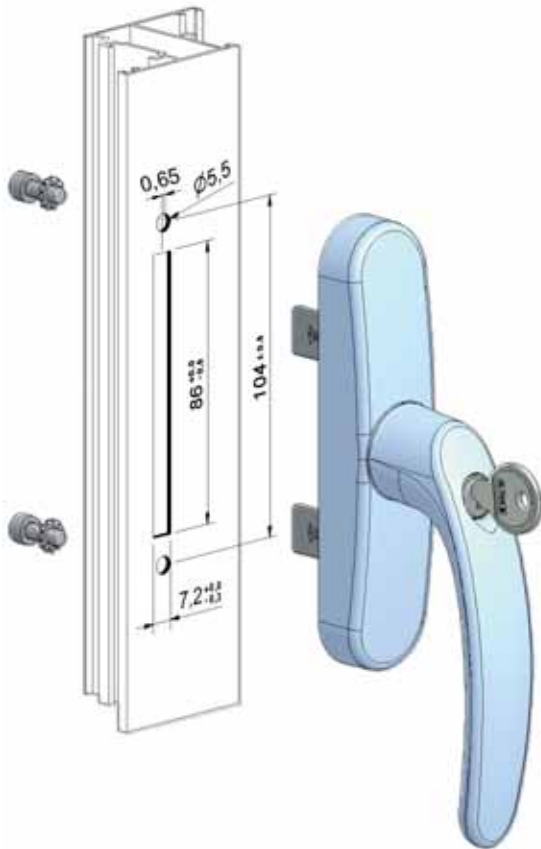
Normas # Standard # Norma # Normatif

Norma EN 1670, 13126-8
 Standard EN 1670, 13126-8
 Norma EN 1670, 13126-8
 Normatif EN 1670, 13126-8

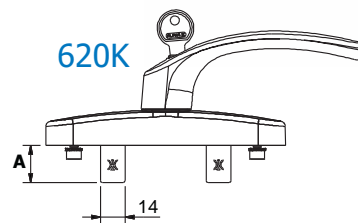
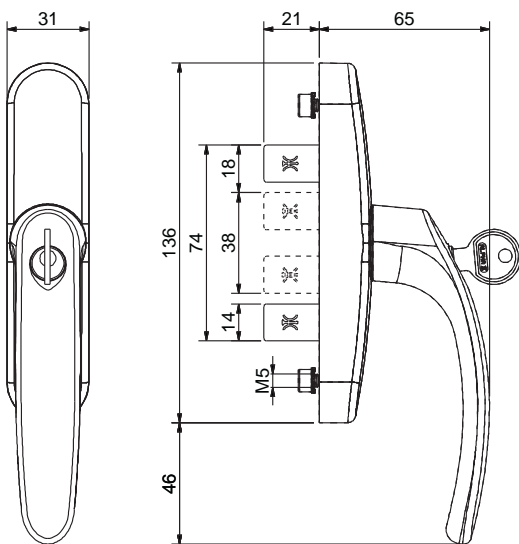
Observações # Comments # Observaciones # Observations

Fixação posterior própria para series de câmara europeia.
 Fixation on the back for C. E.
 Fijacion posterior para series de camara europea
 Fixation postérieure pour C.E.

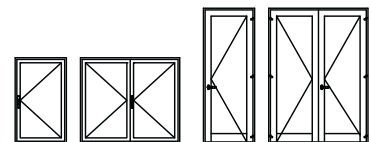




Mod. Dep.



Ref.	A (mm)
620K	21
62MK	27
62LK	37



Embalagem # Packaging # Empaquetado # Emballage

Caixas com 10 unidades. 3465 grs.
 10 units per box. 3465 grs.
 Caja con 10 unidad. 3465 grs.
 Boîte avec 10 unités. 3465 grs.

Materiais # Materials # Materiales # Matériels

Alumínio, zamak e inox
 Aluminium, zamak and Stainless steel
 Aluminio, zamak y acero inox
 Aluminium, zamak et acier inox

Fixação # Fixing # Fijacion # Fixation

Parafusos unbrako em aço inox (incluídos)
 Unbrako stainless steel screws (included)
 Tornillos unbrako de acero inox (incluídos)
 Vis unbrako acier inox (compris)

Acabamento # Finishing # Acabados # Finittions

Lacado.
 Powder painting.
 Lacado.
 Laqué.

Normas # Standard # Norma # Normatif

Norma EN 1670
 Standard EN 1670
 Norma EN 1670
 Normatif EN 1670

Observações # Comments # Observaciones # Observations

Cilindro de segurança e fixação posterior C. E.
 Security cilinder with fixation on the back C.E.
 Cilindro de seguridad con fijacion posterior C.E.
 Cylindre de sécurité avec fixation postérieur C.E.

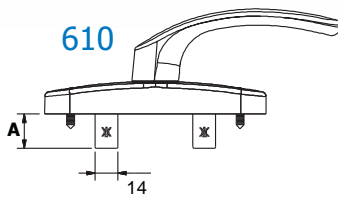
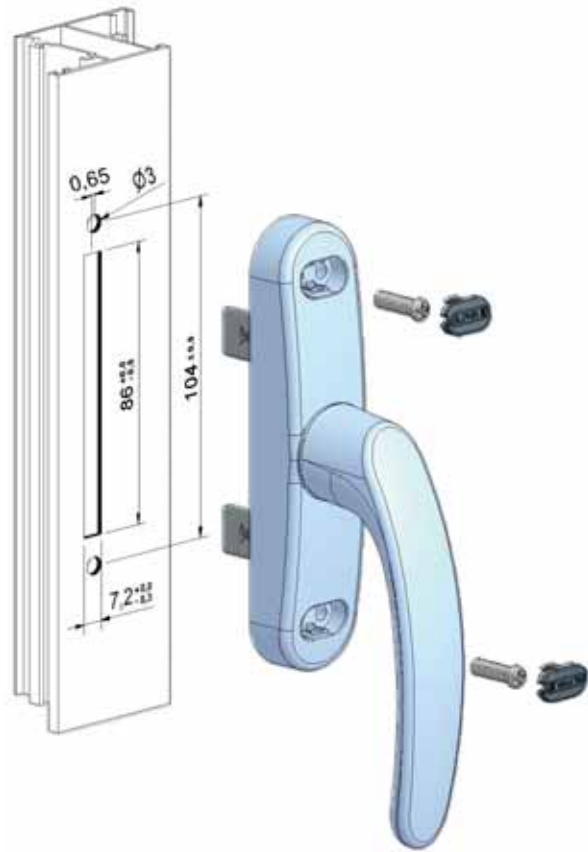


610

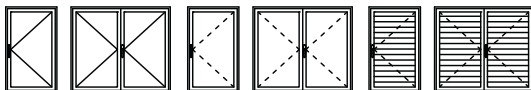
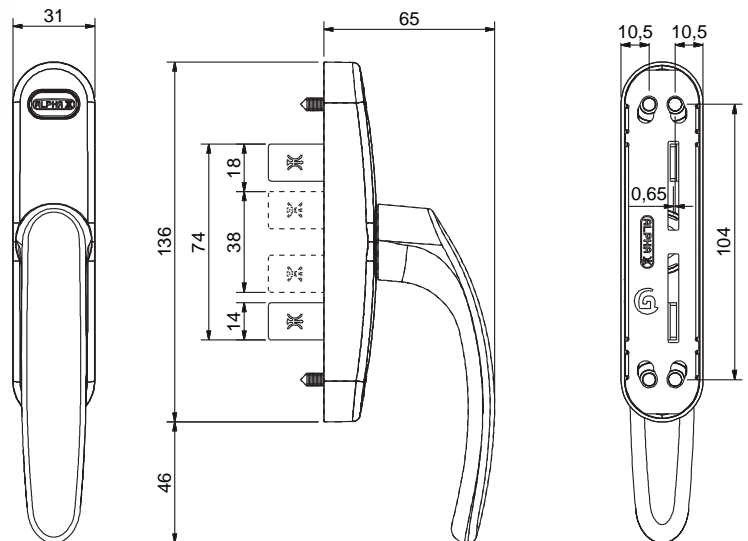
Cremona rotativa de fixação frontal / Rotative cremone, with frontal fixation
 Cremona rotativa de fijación frontal / Cremone rotative avec fixation frontale



Mod. Dep.

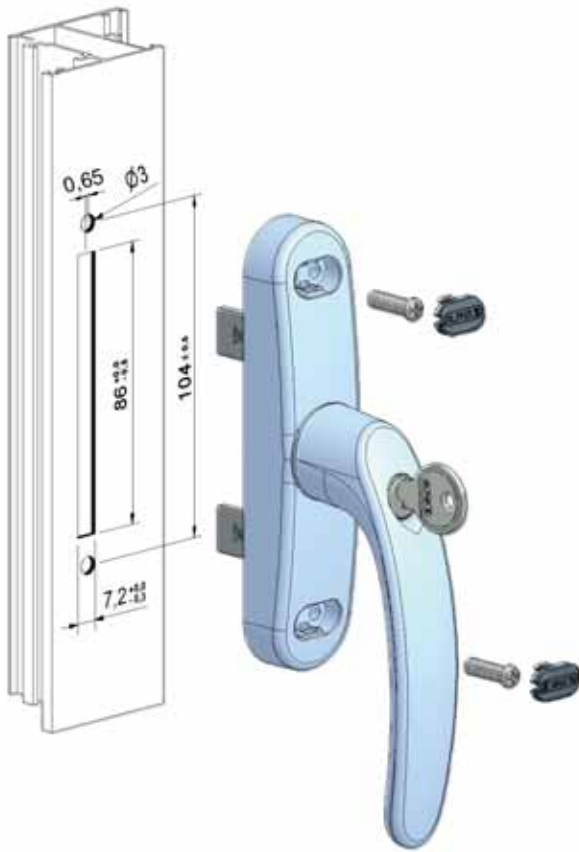


Ref.	A (mm)
610	21
610M	27
610L	37

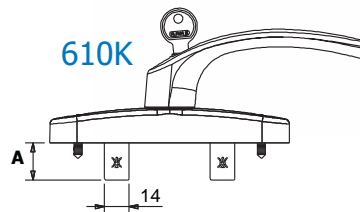
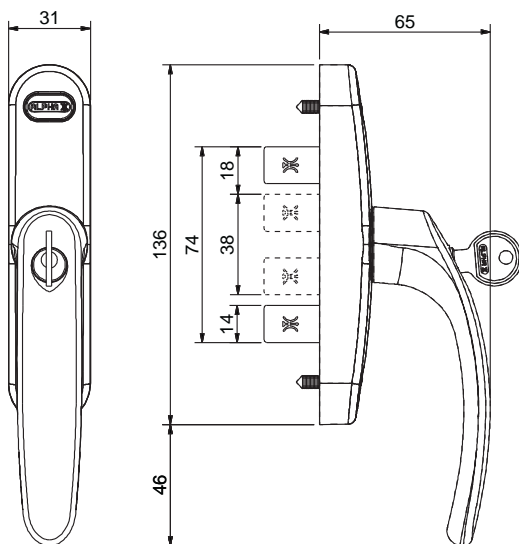


Embalagem # Packaging # Empaquetado # Emballage	Materiais # Materials # Materiales # Matériels	Fixação # Fixing # Fijacion # Fixation	Acabamento # Finishing # Acabados # Finitions
Caixas com 12 unidades 3925 grs.	Alumínio, zamak e inox	Parafusos (incluídos)	Lacado.
Box with 12 units 3925 grs	Alluminium, zamak and Stainless steel	Screws (included)	Powder painting.
Caja con 12 unidad 3925 grs	Aluminio, zamak y acero inox	Tornillos (incluidos)	Lacado.
Boîte avec 12 unités 3925 grs	Aluminium, zamak et acier inox	Vis (compris)	Laqué.
Normas # Standard # Norma # Normatif	Observações # Comments # Observaciones # Observations		
Norma EN 1670	Fixação frontal.		
Standard EN 1670	Frontal fixation.		
Norma EN 1670	Fijación frontal		
Normatif EN 1670	Fixation frontale.		



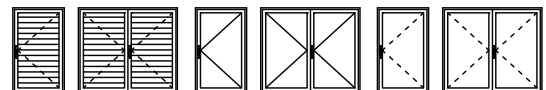


Mod. Dep.



610K

Ref.	A (mm)
610K	21
61MK	27
61LK	37



Embalagem # Packaging # Empaquetado # Emballage	Materiais # Materials # Materiales # Matériels	Fixação # Fixing # Fijación # Fixation	Acabamento # Finishing # Acabados # Finitions
Caixas com 10 unidades. 3390 grs.	Alumínio, zamak e inox	Parafusos (incluídos)	Lacado.
Box with 10 units 3390 grs.	Alluminium, zamak and Stainless steel	Screws (included)	Powder painting.
Caja con 10 unidad. 3390 grs.	Aluminio, zamak y acero inox	Tornillos (incluidos)	Lacado.
Boîte avec 107 unités 3390 grs.	Aluminium, zamak et acier inox	Vis (compris)	Laqué.

Normas # Standard # Norma # Normatif	Observações # Comments # Observaciones # Observations
Norma EN 1670	Cilindro de segurança e fixação frontal
Standard EN 1670	Security cilinder with frontal fixation
Norma EN 1670	Cilindro de seguridad con fijación frontal
Normatif EN 1670	Cylindre de sécurité avec fixation frontale

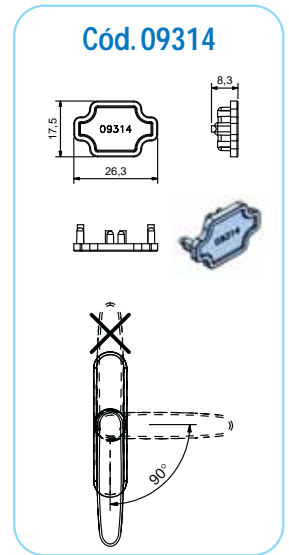
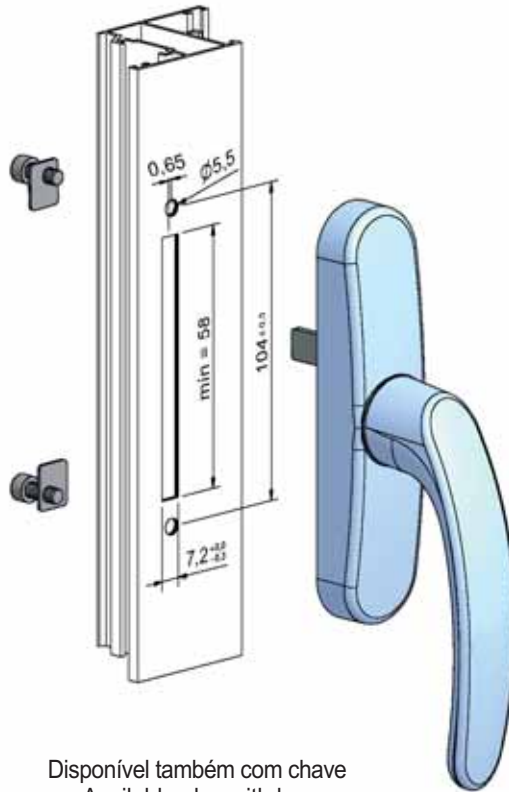


645

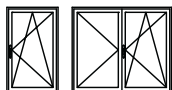
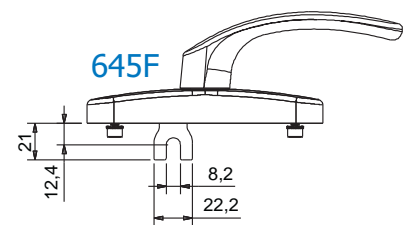
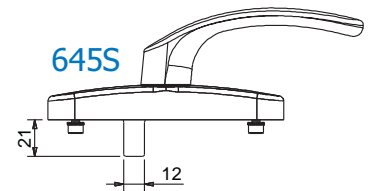
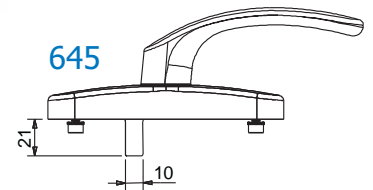
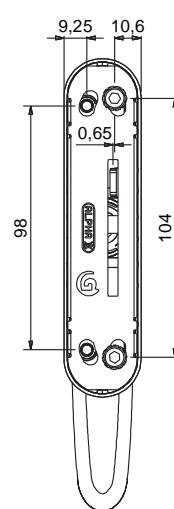
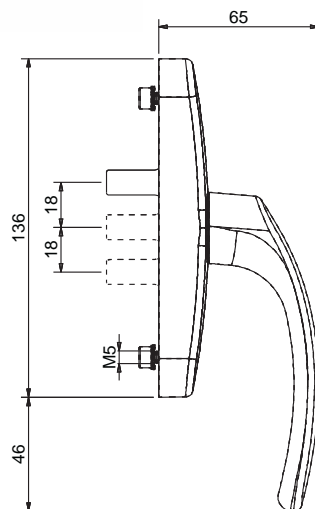
Cremona rotativa para OB / Rotative cremona for Tilt-turn
Cremona rotativa para oscilobattente / Cremona pour oscillobattant



Mod. Dep.



Disponível também com chave
Available also with key
Disponibile con chiave
Disponible avec clef



Embalagem # Packaging # Empaquetado # Emballage

Caixas com 10 unidades. 3095 grs.
Box with 10 units per box. 3095 grs.
Caja con 10 unidad. 3095 grs.
Boîte avec 10 unités. 3095 grs.

Materiais # Materials # Materiales # Matériels

Alumínio, zamak e inox
Alluminium, zamak and Stainless steel
Aluminio y zamak y acero inox
Aluminium et zamak acier inox

Fixação # Fixing # Fijacion # Fixation

Parafusos unbrako em aço inox (incluídos)
Unbrako stainless steel screws (included)
Tornillos unbrako de acero inox (incluídos)
Vis unbrako acier inox (compris)

Acabamento # Finishing # Acabados # Finitions

Lacado.
Powder painting.
Lacado.
Laqué.

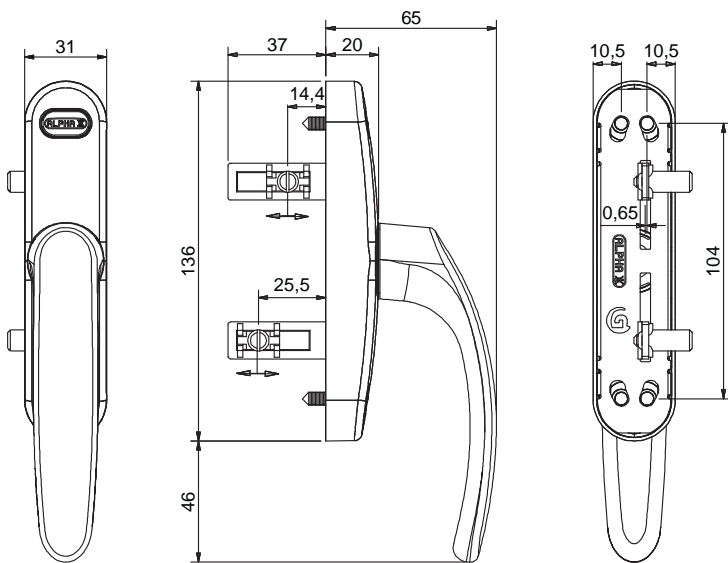
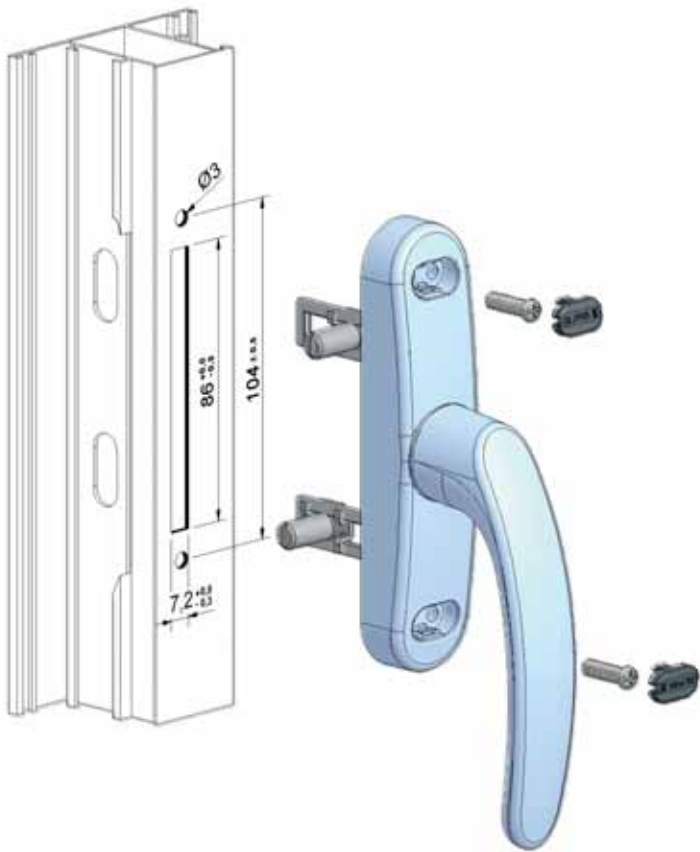
Normas # Standard # Norma # Normatif

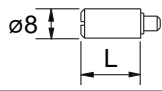
Norma EN 1670
Standard EN 1670
Norma EN 1670
Normatif EN 1670

Observações # Comments # Observaciones # Observations

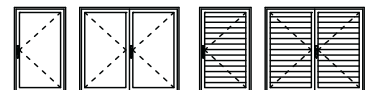
Cremona 180° fixação posterior
Cremona 180° with fixation on the back
Cremona 180° con fijacion posterior
Cremona 180° avec fixation postérieure





 $\varnothing 8$ L	code
7 mm	33026
10 mm	33027
14 mm	33028
16 mm	33029
20 mm	33030

Pernos de ligação não incluídos. Connection pins not included.
 Tornillos de ligação no incluidos. Lien boulons pas inclus.



Embalagem # Packaging # Empaquetado # Emballage	Materiais # Materials # Materiales # Matériels	Fixação # Fixing # Fijacion # Fixation	Acabamento # Finishing # Acabados # Finitions
Caixas com 8 unidades. 2630 grs. Box with 8 units 2630 grs. Caja con 8 unidad. 2630 grs. Boîte avec 8 unités. 2630 grs.	Alumínio, zamak aço e inox Aluminium, zamak steel and Stainless steel Aluminio, zamak acero y acero inox Aluminium, zamak, acier et acier inox	Parafusos (incluídos) Screws (included). Tornillos (incluidos) Vis (compris)	Lacado. Powder painting. Lacado. Laqué.

Normas # Standard # Norma # Normatif	Observações # Comments # Observaciones # Observations
Norma EN 1670 Standard EN 1670 Norma EN 1670 Normatif EN 1670	Fixação frontal. Frontal fixation. Fijación frontal Fixation frontal.

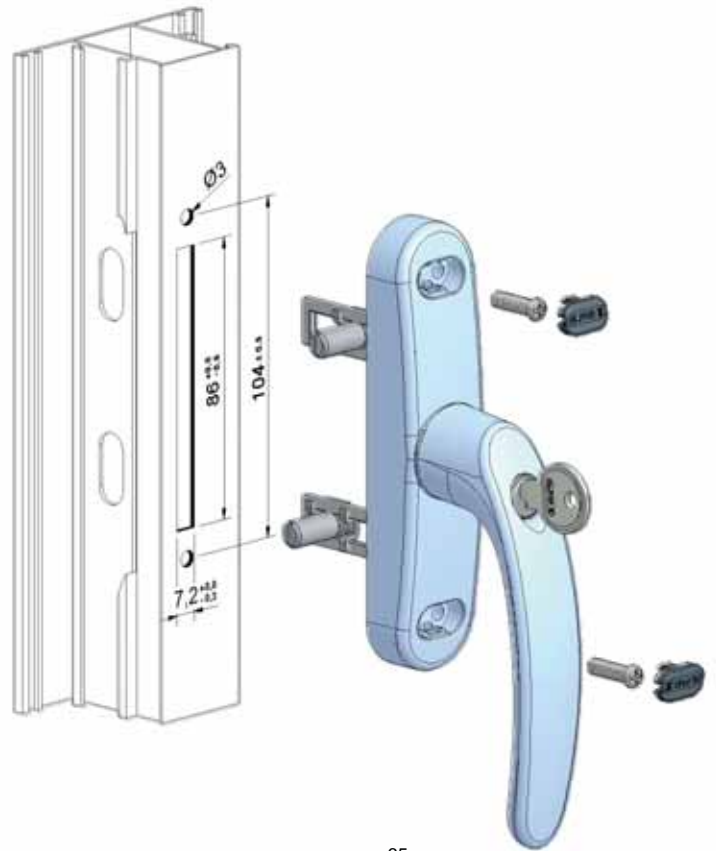


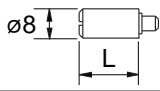
642K

Cremona com fechadura de fixação frontal / Cremona with security cylinder and frontal fixation
 Cremona con cerradura y fijación frontal / Cremona avec serrure et fixation frontale

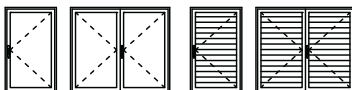
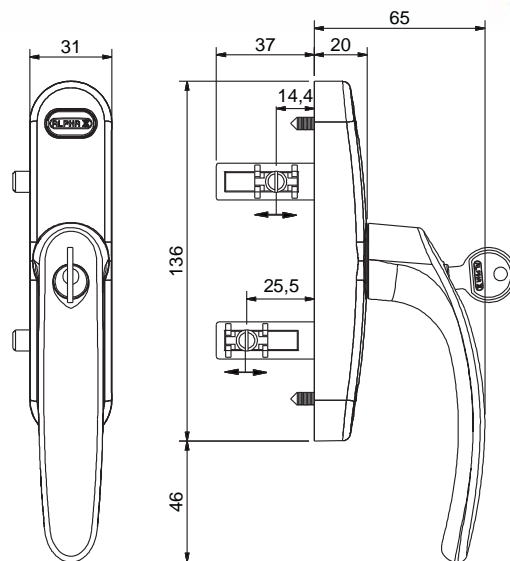


Mod. Dep.



	code
7 mm	33026
10 mm	33027
14 mm	33028
16 mm	33029
20 mm	33030

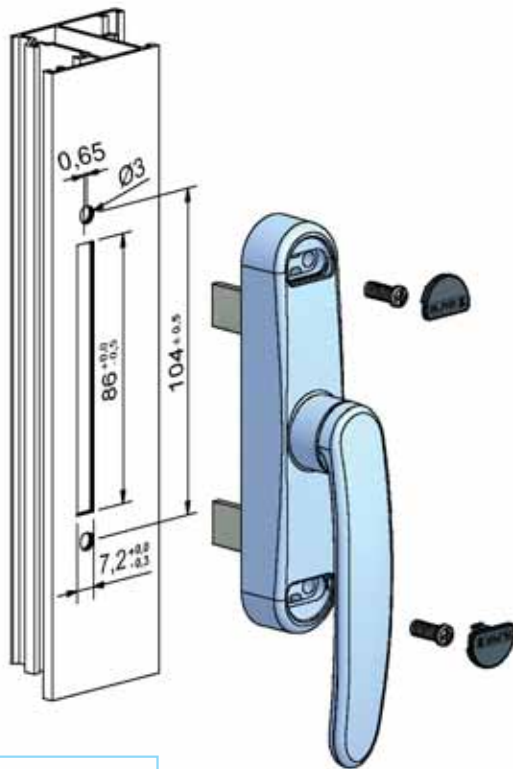
Pernos de ligação não incluídos. Connection pins not included.
 Tornillos de ligacion no incluidos. Lien boulons pas inclus.



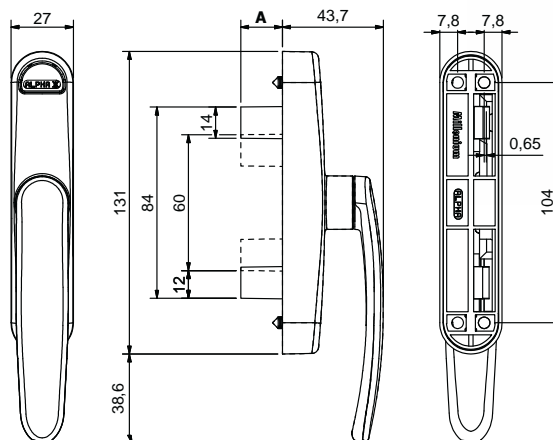
Embalagem # Packaging # Empaquetado # Emballage	Materiais # Materials # Materiales # Matériels	Fixação # Fixing # Fijacion # Fixation	Acabamento # Finishing # Acabados # Finittions
Caixas com 8 unidades. 2800 grs.	Alumínio, zamak aço e inox	Parafusos (incluídos)	Lacado.
Box with 8 units 2800 grs.	Alluminium, zamak steel and Stainless steel	Screws (included).	Powder painting.
Caja con 8 unidad. 2800 grs.	Aluminio, zamak acero y acero inox	Tornillos (incluídos)	Lacado.
Boîte avec 8 unités. 2800 grs.	Aluminium, zamak, acier et acier inox	Vis (compris)	Laqué.

Normas # Standard # Norma # Normatif	Observações # Comments # Observaciones # Observations
Norma EN 1670	Cilindro de segurança e fixação frontal
Standard EN 1670	Security cilinder with frontal fixation
Norma EN 1670	Cilindro de seguridad con fijación frontal
Normatif EN 1670	Cylindre de sécurité avec fixation frontale



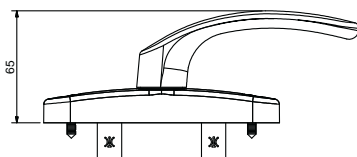


Mod. Dep.

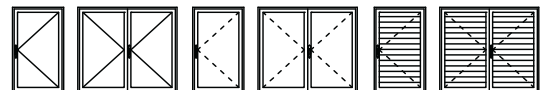
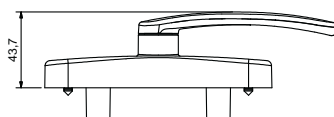


Ref.	A (mm)
630	19
630L	27,5

610



630



Embalagem # Packaging # Empaquetado # Emballage

Caixas com 10 unidades. 2775 grs.
 Box. with 10 units 2775 grs.
 Caja con 10 unidad. 2775 grs.
 Boîte avec 10 unités. 2775 grs.

Materiais # Materials # Materiales # Matériels

Alumínio e zamak
 Aluminium and zamak
 Aluminio y zamak
 Aluminium et zamak

Fixação # Fixing # Fijacion # Fixation

Parafusos (incluídos)
 Screws (included)
 Tornillos (incluidos)
 Vis (compris)

Acabamento # Finishing # Acabados # Finitions

Lacado.
 Powder painting.
 Lacado.
 Laqué.

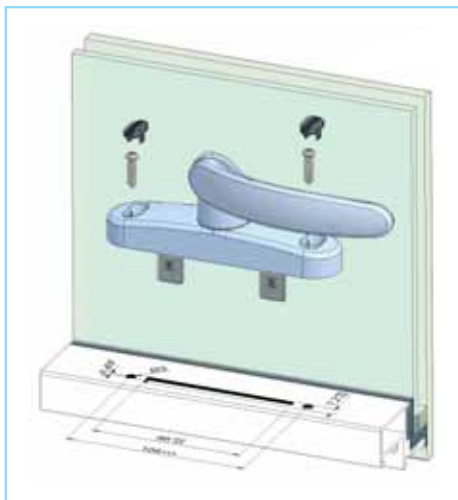
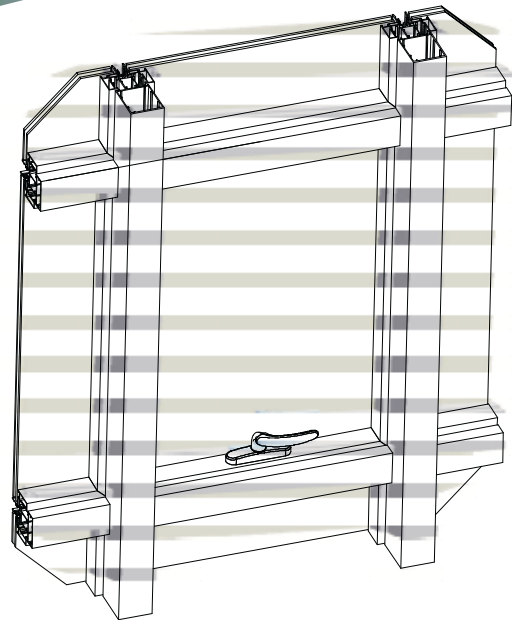
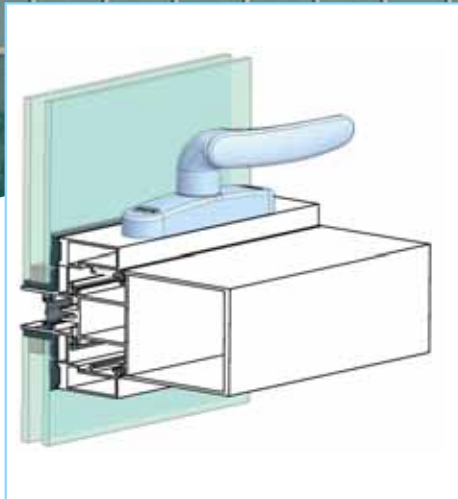
Normas # Standard # Norma # Normatif

Norma EN 1670.
 Standard EN 1670.
 Norma EN 1670.
 Normatif EN 1670.

Observações # Comments # Observaciones # Observations

Cremona baixa. Fixação frontal.
 Slim cremona. Frontal fixation.
 Cremona baja. Fijación frontal.
 Cremona baisse. Fixation frontale.





Cod. 9312



Embalagem # Packaging # Empaquetado # Emballage

Caixas com 30 unidades. 2480 grs.
 Box with 30 units per box. 2480 grs.
 Caja con 30 unidad. 2480 grs.
 Boîte avec 30 unités. 2480 grs.

Cod. 9313

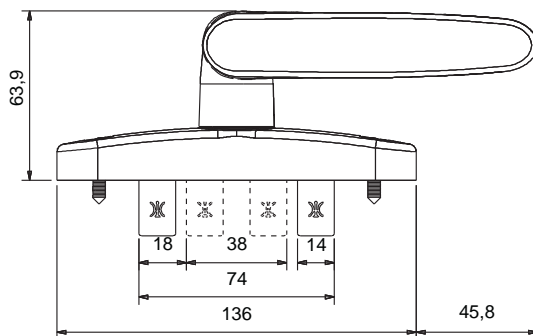
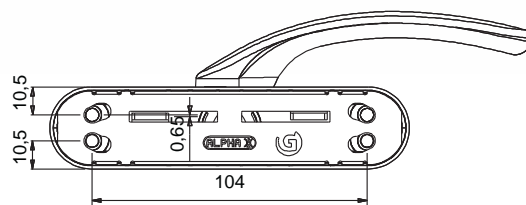
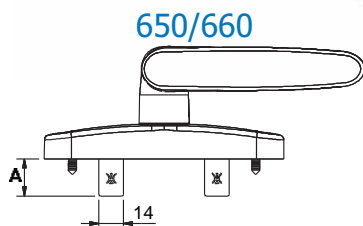
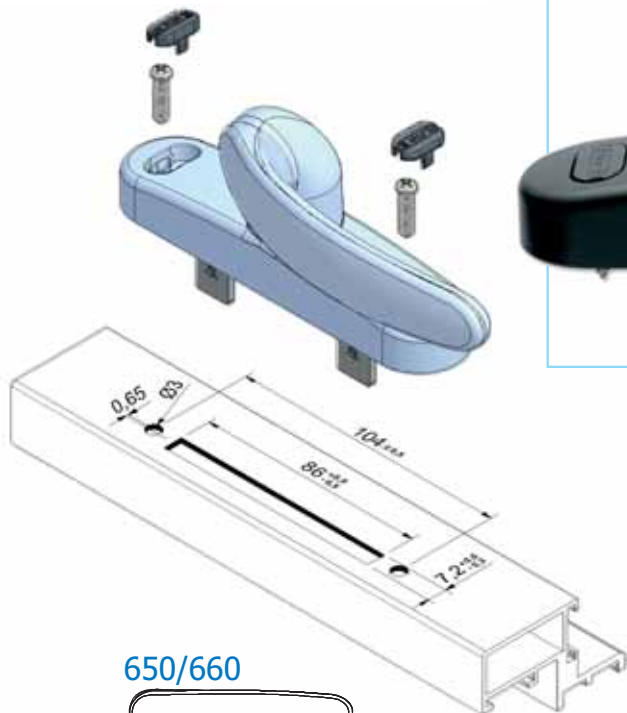


Embalagem # Packaging # Empaquetado # Emballage

Caixas com 50 unidades. 1790 grs.
 Box with 50 units per box. 1790 grs.
 Caja con 50 unidad. 1790 grs.
 Boîte avec 50 unités. 1790 grs.

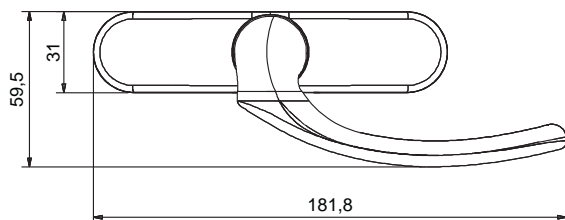


Mod. Dep.

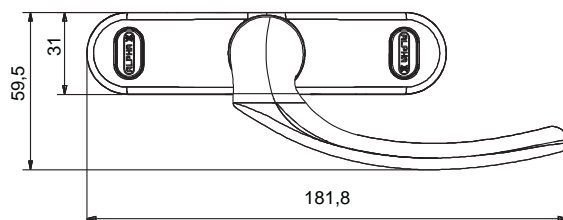


Ref.	A (mm)
650/660	21
650M/660M	27
650L/660L	37

650



660



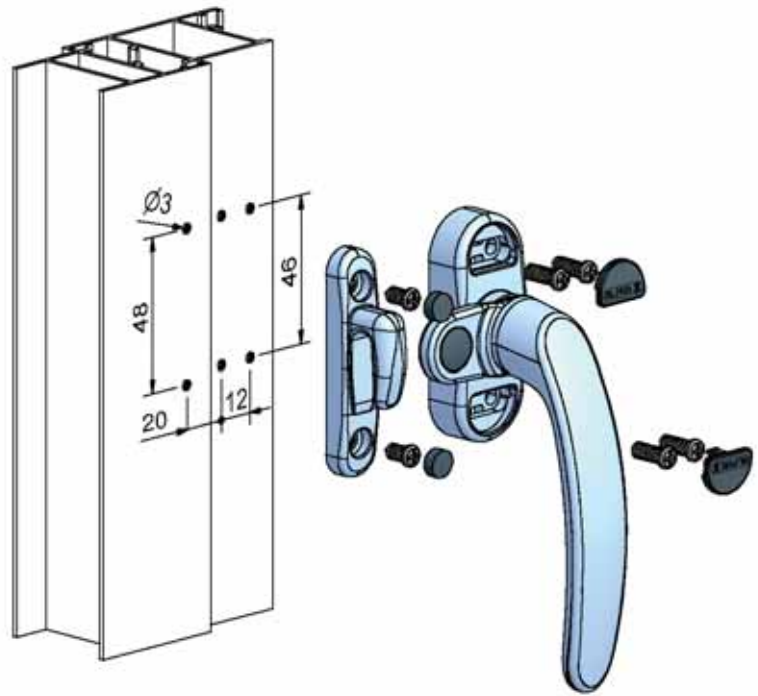
Embalagem # Packaging # Empaquetado # Emballage	Materiais # Materials # Materiales # Matériels	Fixação # Fixing # Fijacion # Fixation	Acabamento # Finishing # Acabados # Finitions
Caixas com 12 unidades. 2830 grs (650), 2890 grs (660)	Alumínio, zamak, aço e inox	Parafusos incluídos	Lacado.
Box with 12 units per box. 2830 grs (650), 2890 grs (660)	Alluminium, zamak, steel and Stainless steel	Screws includedes	Powder painting.
Caja con 12 unidad. 2830 grs (650), 2890 grs (660)	Aluminio, zamak, acero y acero inox	Tornillos incluidos	Lacado.
Boîte avec 12 unités. 2830 grs (650), 2890 grs (660)	Aluminium, zamak, acier et acier inox	Vis compris	Laqué.

Normas # Standard # Norma # Normatif	Observações # Comments # Observaciones # Observations
Norma EN 1670, 13126-8	Cremones para fachadas
Standard EN 1670, 13126-8	Cremona for curtain wall
Norma EN 1670, 13126-8	Cremona para muro cortina
Normatif EN 1670, 13126-8	Cremones pour façade



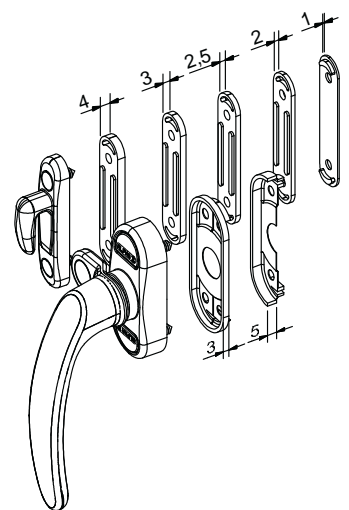
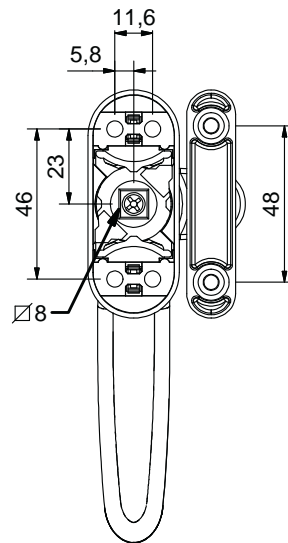
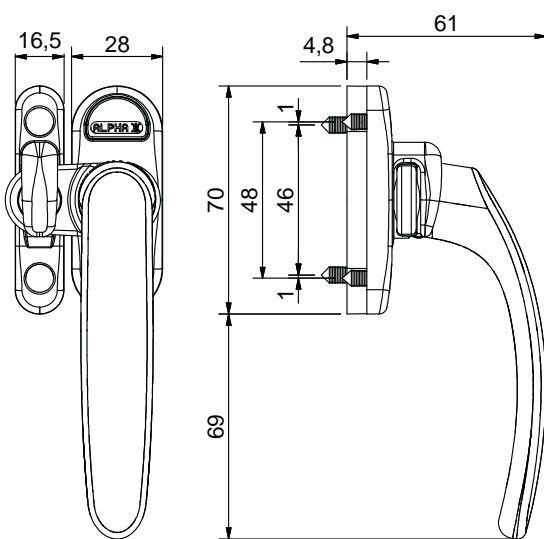
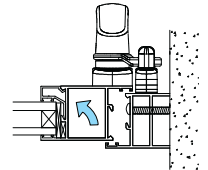
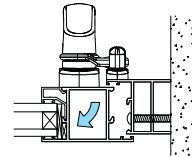
607T

Cremona reversível de lingueta / Reversible closing handle
 Cierre de presión / Poignée batteuse



Abertura para o exterior / Outwards opening
 Apertura al exterior / Ouverture vers l'extérieur

Abertura para o interior / Inside opening
 Apertura al interior / Ouvert à l'intérieur



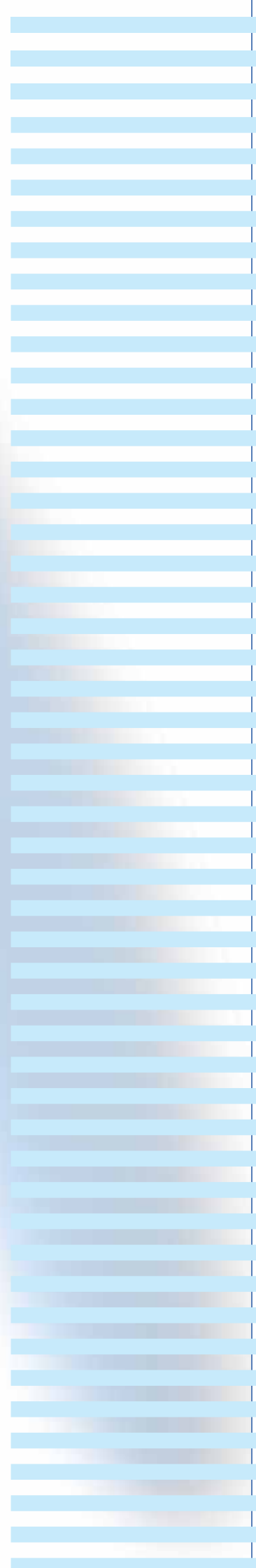
Embalagem # Packaging # Empaquetado # Emballage	Materiais # Materials # Materiales # Matériels	Fixação # Fixing # Fijacion # Fixation	Acabamento # Finishing # Acabados # Finitions
Caixas com 10 unidades. 2650 grs.	Alumínio e zamak	Parafusos (incluídos)	Lacado
Box. with 10 units 2650 grs.	Alluminium and zamak	Screws (included)	Powder painting
Caja con 10 unidad. 2650 grs.	Aluminio y zamak	Tornillos (incluídos)	Lacado
Boîte avec 10 unités. 2650 grs.	Aluminium et zamak	Vis (compris)	Laqué
Normas # Standard # Norma # Normatif	Observações # Comments # Observaciones # Observations		
Norma EN 1670, 13126-8	Fixação frontal.		
Standard EN 1670, 13126-8	Frontal fixation.		
Norma EN 1670, 13126-8	Fijación frontal.		
Normatif EN 1670, 13126-8	Fixation frontale.		

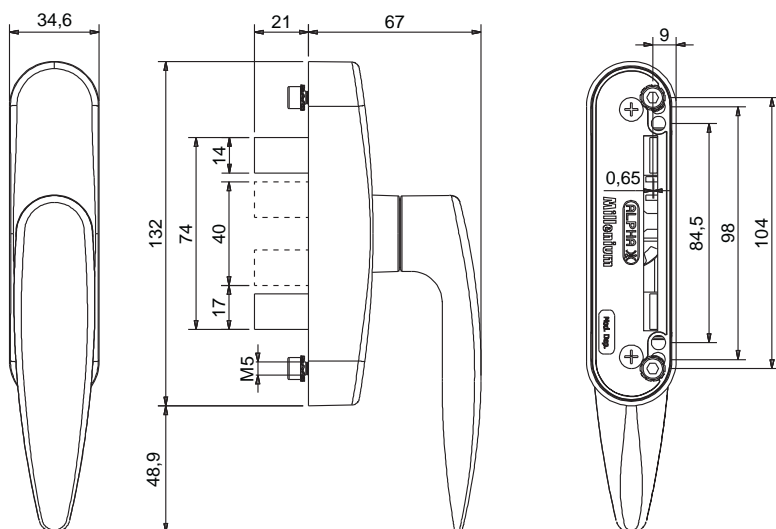
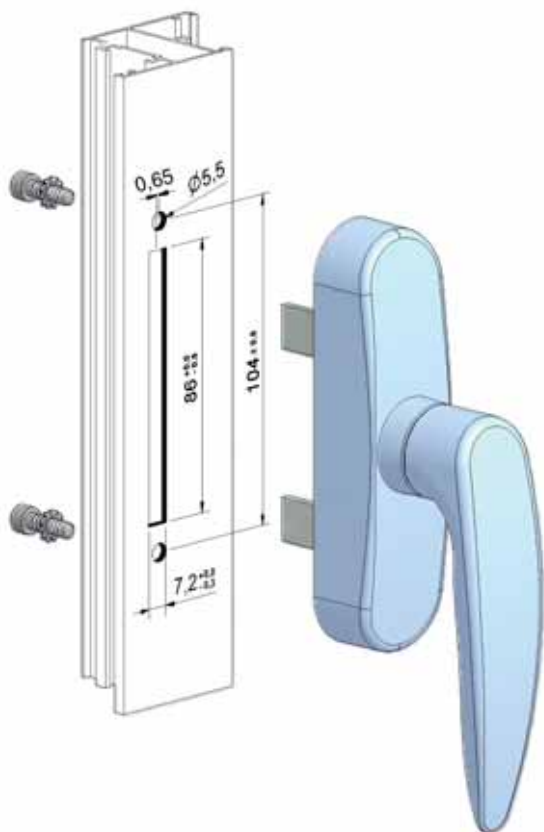


ALPHA 

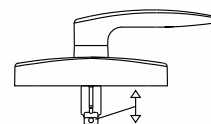


Millenium

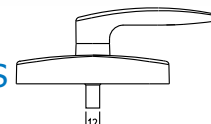




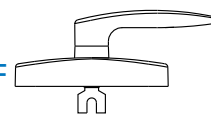
546



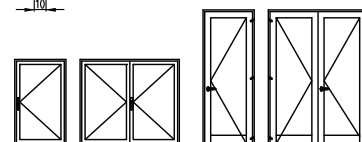
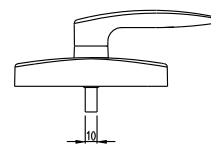
545S



545F



545



Embalagem # Packaging # Empaquetado # Emballage	Materiais # Materials # Materiales # Matériels	Fixação # Fixing # Fijacion # Fixation	Acabamento # Finishing # Acabados # Finitions
Caixas com 8 unidades. 4140 grs.	Alumínio e zamak	Parafusos unbrako em aço inox (incluídos)	Lacado.
Box with 8 units per box. 4140 grs.	Alluminium and zamak	Unbrako stainless steel screws (included)	Powder painting.
Caja con 8 unidad. 4140 grs.	Aluminio y zamak	Tornillos unbrako de acero inox (incluídos)	Lacado.
Boîte avec 8 unités. 4140 grs.	Aluminium et zamak	Vis unbrako acier inox (compris)	Laqué.

Normas # Standard # Norma # Normatif	Observações # Comments # Observaciones # Observations
Norma EN 1670	Fixação posterior própria para series de câmara europeia.
Standard EN 1670	Rotative and reversible cremona with fixation on the back.
Norma EN 1670	Cremona rotativa reversible con fijacion posterior para series de camara europea
Normatif EN 1670	Cremona d'ouverture française pour C.E. avec fixation postérieur

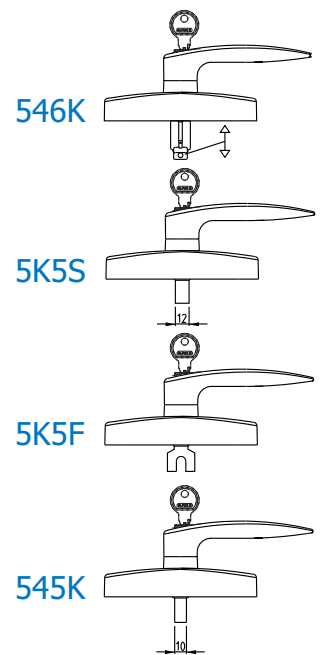
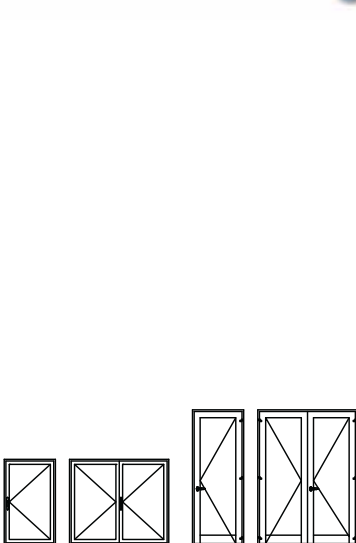
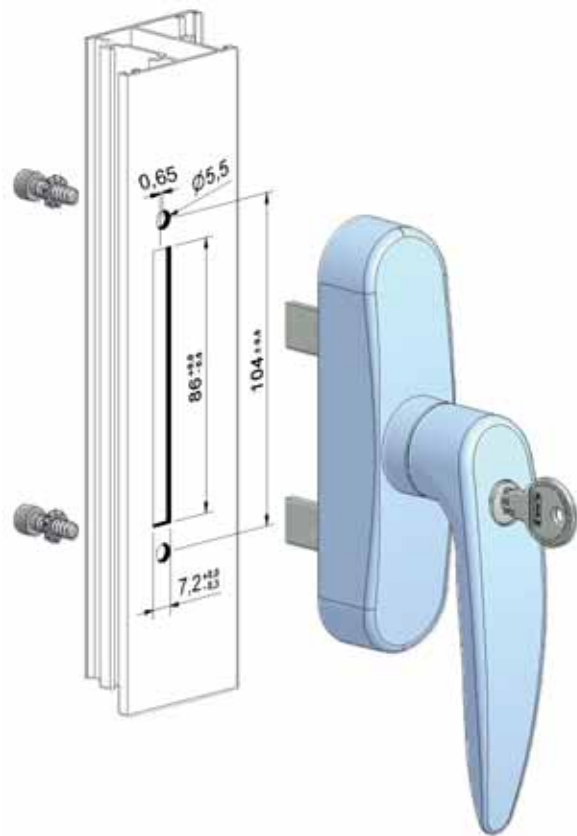


540K

Cremona c/ fechadura / Cremona with security cylinder
 Cremona con cerradura, cilindro de seguridad / Cremona avec serrure



Mod. Dep.



Embalagem # Packaging # Empaquetado # Emballage

Caixas com 8 unidades. 6830 grs.
 8 units per box. 6830 grs.
 Caja con 8 unidad. 6830 grs.
 Boîte avec 8 unités. 6830 grs.

Materiais # Materials # Materiales # Matériels

Alumínio e zamak
 Aluminium and zamak
 Aluminio y zamak
 Aluminium et zamak

Fixação # Fixing # Fijacion # Fixation

Parafusos unbrako em aço inox (incluídos)
 Unbrako stainless steel screws (included)
 Tornillos unbrako de acero inox (incluidos)
 Vis unbrako acier inox (compris)

Acabamento # Finishing # Acabados # Finittions

Lacado.
 Powder painting.
 Lacado.
 Laqué.

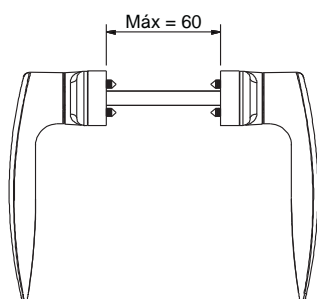
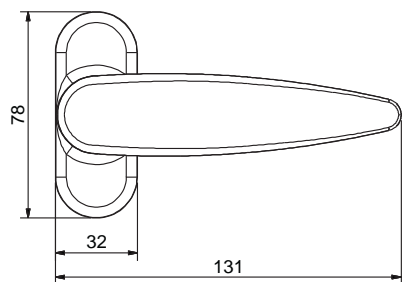
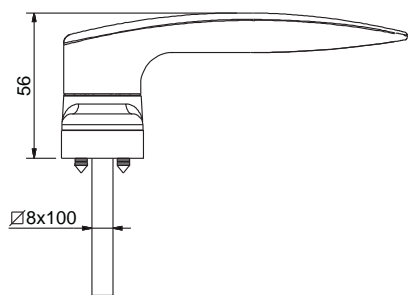
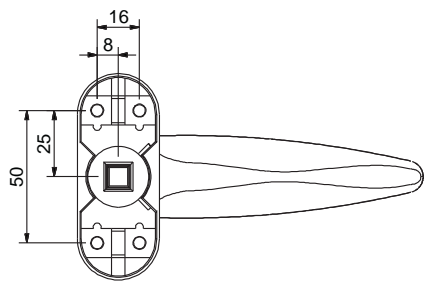
Normas # Standard # Norma # Normatif

Norma EN 1670
 Standard EN 1670
 Norma EN 1670
 Normatif EN 1670

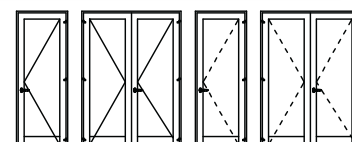
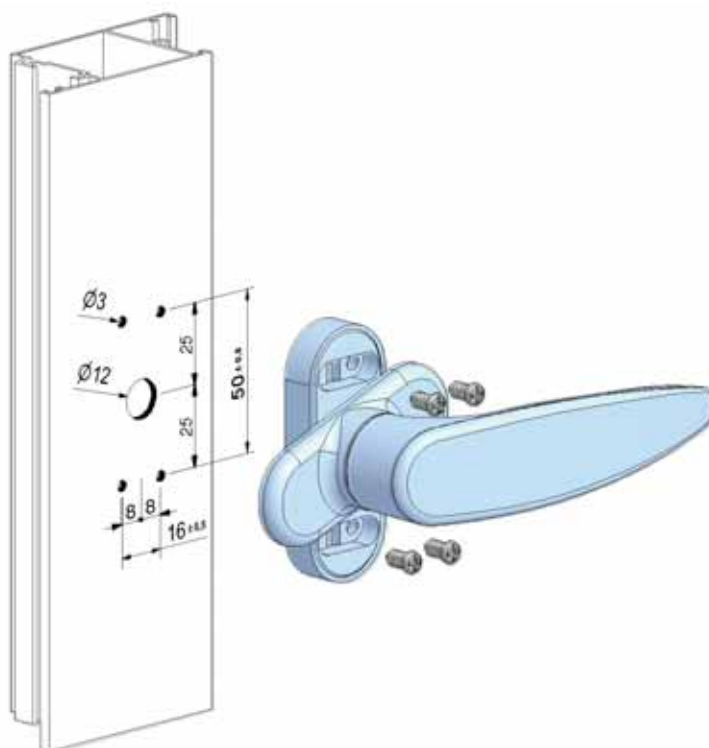
Observações # Comments # Observaciones # Observations

Cilindro de segurança e fixação posterior C. E.
 Security cilinder with fixation on the back C.E.
 Cilindro de seguridad con fijacion posterior C.E.
 Cylindre de sécurité avec fixation postérieur C.E.





Mod. Dep.



Embalagem # Packaging # Empaquetado # Emballage	Materiais # Materials # Materiales # Matériels	Fixação # Fixing # Fijacion # Fixation	Acabamento # Finishing # Acabados # Finitions
Caixas com 6 pares. 3660 grs.	Alumínio e zamak	Parafusos (incluídos)	Lacado.
Box of 6 pairs. 3660 grs.	Alluminium and zamak	Screws (included)	Powder painting.
Caja de 6 pares. 3660 grs.	Aluminio y zamak	Tornillos (incluidos)	Lacado.
Boîte au 6 pairs. 3660 grs.	Aluminium et zamak	Vis (compris)	Laqué.
Normas # Standard # Norma # Normatif	Observações # Comments # Observaciones # Observations		
Norma EN 1670	Par de muletas com mola de recuperação para portas. Vergalhão quadrado de 8mm (incluído)		
Standard EN 1670	Double spring-loaded handle for doors. 8mm square (included)		
Norma EN 1670	Manilla con muelle de recuperacion para puertas. Cuadradillo de 8mm.		
Normatif EN 1670	Béquille aux paires. Barreau de 8mm (compris).		



505

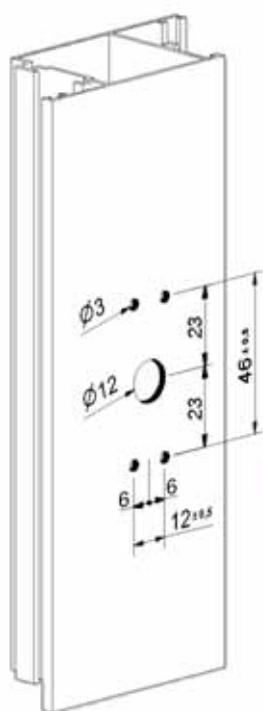
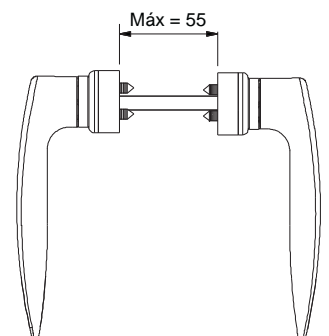
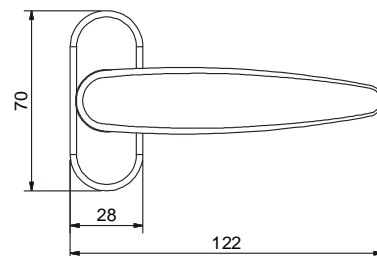
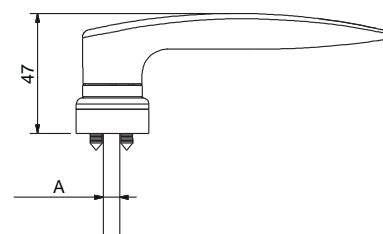
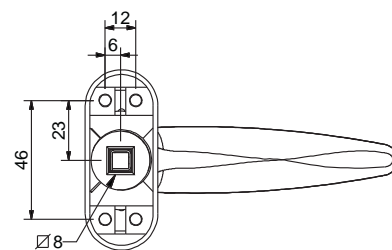
Linha Millennium



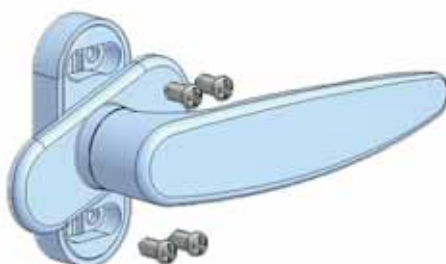
Muleta com mola de recuperação / Spring-loaded handle for doors
 Manilla con muelle de recuperacion / Bequille avec ressort de recuperation pour portes



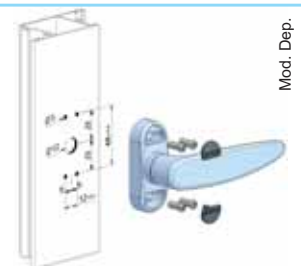
Mod. Dep.



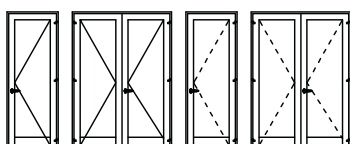
Ref:	A
505	∅1/4"x80
505E	∅8x80



505T



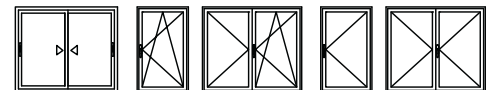
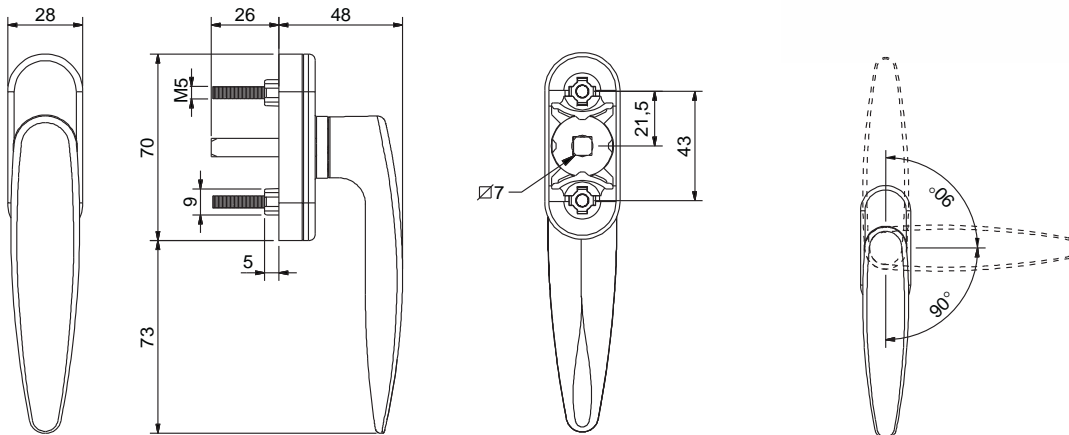
Mod. Dep.




Embalagem # Packaging # Empaquetado # Emballage	Materiais # Materials # Materiales # Matériels	Fixação # Fixing # Fijacion # Fixation	Acabamento # Finishing # Acabados # Finitions
Caixas com 6 pares. 2525 grs.	Alumínio e zamak	Parafusos (incluídos)	Lacado.
Box of 6 pairs. 2525 grs.	Alluminium and zamak	Screws (included)	Powder painting.
Caja de 6 pares. 2525 grs.	Aluminio y zamak	Tornillos (incluidos)	Lacado.
Boîte au 6 pairs. 2525 grs.	Aluminium et zamak	Vis unbrako acier inox (compris)	Laqué.

Normas # Standard # Norma # Normatif	Observações # Comments # Observaciones # Observations
Norma EN 1670	Par de muletas com mola de recuperação para portas. Vergalhão quadrado de 6.35mm (505) ou de 8mm 505E), incluído.
Standard EN 1670	Double spring-loaded handle for doors. 6.35mm (505) or 8mm square (505E) included.
Norma EN 1670	Manilla con muelle de recuperacion para puertas. Cuadradillo de 6.35 (505) o 8mm (505 E) incluidos.
Normatif EN 1670	Béquille aux paires. Barreau de 6.35 (505) o 8mm (505 E) compris.





Embalagem # Packaging # Empaquetado # Emballage	Materiais # Materials # Materiales # Matériels	Fixação # Fixing # Fijacion # Fixation	Acabamento # Finishing # Acabados # Finitions
Caixas com 10 unidades. 1900 grs.	Alumínio e zamak	Parafusos em aço inox (incluídos)	Lacado.
Box of 10 units. 1900 grs.	Alluminium and zamak	Unbrako stainless steel screws (included)	Powder painting.
Caja de 10 unidades. 1900 grs.	Aluminio y zamak	Tornillos unbrako de acero inox (incluidos)	Lacado.
Boîte avec 10 pièces. 1900 grs.	Aluminium et zamak	Vis unbrako acier inox (compris)	Laqué.
Normas # Standard # Norma # Normatif	Observações # Comments # Observaciones # Observations		
Norma EN 1670	Adapa-se a todo o tipo de portas e janelas		
Standard EN 1670	It is compatible with all kind of doors and windows, standard and exterior opening		
Norma EN 1670	Se adapta a todo tipo de puertas y ventanas practicables normales y apertura exterior		
Normatif EN 1670	Adaptable à toutes les variétés de fenêtres d'ouverture standard et exterior.		

520

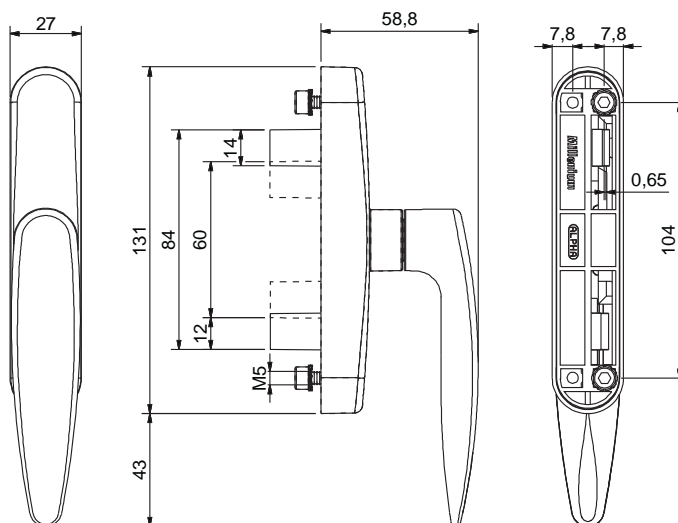
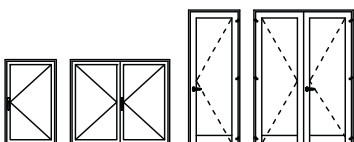
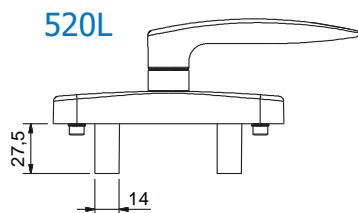
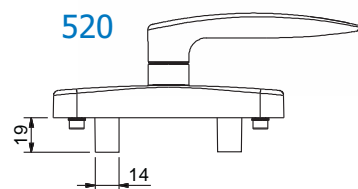
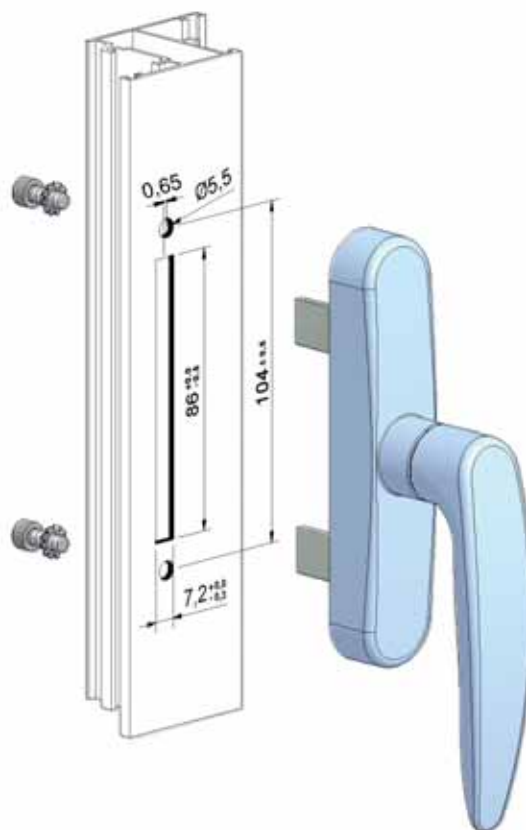
Linha Millennium



Cremona rotativa de reversível para C. E. / Rotative cremona for E.C. series
 Cremona rotativa para camara europea / Cremona d'ouverture française pour C. E.



Mod. Dep.



Embalagem # Packaging # Empaquetado # Emballage

Caixas com 10 unidades. 3490 grs.
 Box. with 10 units. 3490 grs.
 Caja con 10 unidad. 3490 grs.
 Boîte avec 10 unités. 3490 grs.

Materiais # Materials # Materiales # Matériels

Perfil de alumínio e zamak
 Die casting Alluminium and zamak
 Aluminio y zamak de inyeccion
 Aluminium et zamak injectéés

Fixação # Fixing # Fijacion # Fixation

Parafusos unbrako em aço inox (incluídos)
 Unbrako stainless steel screws (included)
 Tornillos unbrako de acero inox (incluidos)
 Vis unbrako acier inox (compris)

Acabamento # Finishing # Acabados # Finitions

Lacado.
 Powder painting.
 Lacado.
 Laqué.

Normas # Standard # Norma # Normatif

Norma EN 1670
 Standard EN 1670
 Norma EN 1670
 Normatif EN 1670

Observações # Comments # Observaciones # Observations

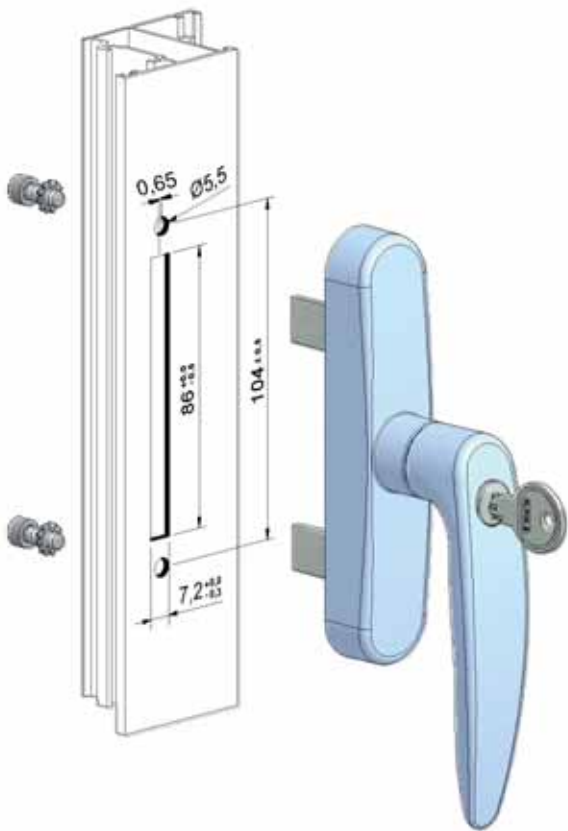
Fixação posterior própria para series C. E.
 Fixation on the back for C. E.
 Fijacion posterior para series C. E.
 Fixation postérieure pour C.E.



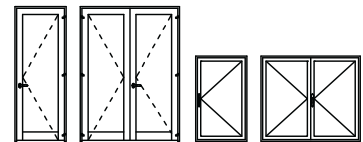
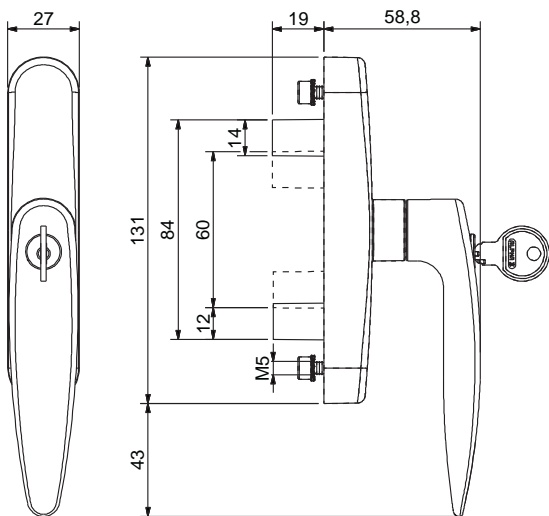
Linha Millennium

Cremone rotativa reversível para C. E. c/ cilindro de segurança / Rotative cremona for E. G. series
 Cremona rotativa para camara europea con cerrador / Cremone d'ouverture française avec serrure

520K



Mod. Dep.



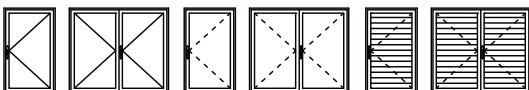
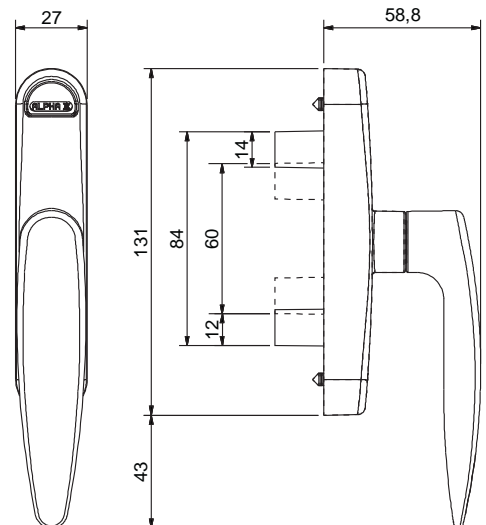
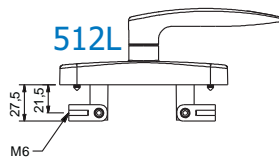
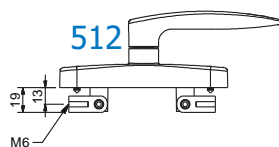
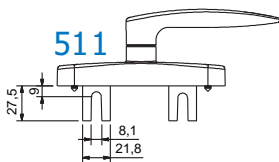
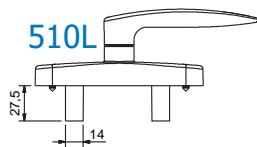
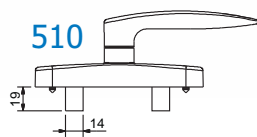
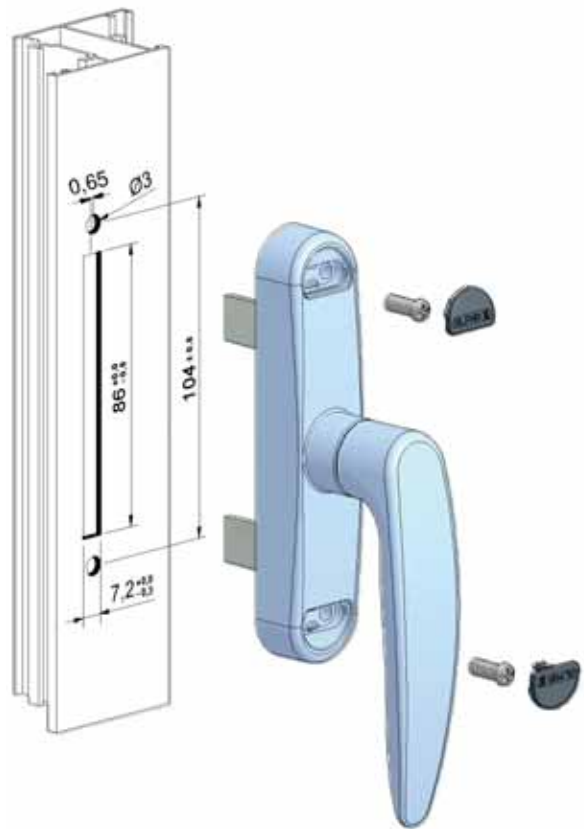
Embalagem # Packaging # Empaquetado # Emballage	Materiais # Materials # Materiales # Matériels	Fixação # Fixing # Fijacion # Fixation	Acabamento # Finishing # Acabados # Finitions
Caixas com 10 unidades. 4750 grs.	Alumínio e zamak	Parafusos unbrako em aço inox (incluídos)	Lacado.
Box with 10 units. 4750 grs.	Alluminium and zamak	Unbrako stainless steel screws (included)	Powder painting.
Caja con 10 unidad. 4750 grs.	Aluminio y zamak	Tornillos unbrako de acero inox (incluidos)	Lacado.
Boîte avec 10 unités. 4750 grs.	Aluminium et zamak	Vis unbrako acier inox (compris)	Laqué.

Normas # Standard # Norma # Normatif	Observações # Comments # Observaciones # Observations
Norma EN 1670	Cilindro de segurança e fixação posterior C. E.
Standard EN 1670	Security cilinder with fixation on the back C.E.
Norma EN 1670	Cilindro de seguridad con fijacion posterior C.E.
Normatif EN 1670	Cylindre de sécurité avec fixation postérieure C.E.



510

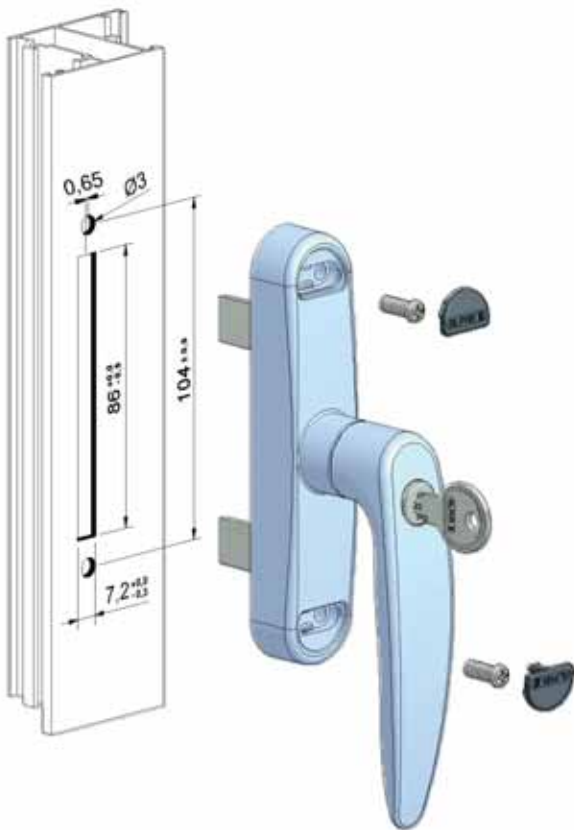
Cremona rotativa de fixação frontal / Rotative cremone, with frontal fixation
 Cremona rotativa de fijación frontal / Cremone rotative avec fixation frontale



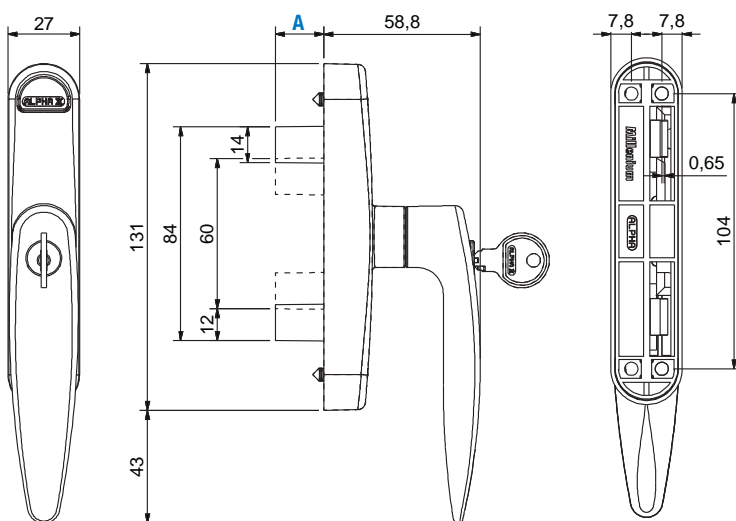
Embalagem # Packaging # Empaquetado # Emballage	Materiais # Materials # Materiales # Matériels	Fixação # Fixing # Fijacion # Fixation	Acabamento # Finishing # Acabados # Finittions
Caixas com 10 unidades. 3340 grs.	Alumínio e zamak	Parafusos (incluídos)	Lacado.
Box with 10 units. 3340 grs.	Alluminium and zamak	Screws (included).	Powder painting.
Caja con 10 unidad. 3340 grs.	Aluminio y zamak	Tornillos (incluídos)	Lacado.
Boîte avec 10 unités. 3340 grs.	Aluminium et zamak	Vis (compris)	Laqué.

Normas # Standard # Norma # Normatif	Observações # Comments # Observaciones # Observations
Norma EN 1670	Fixação frontal.
Standard EN 1670	Frontal fixation.
Norma EN 1670	Fijación frontal.
Normatif EN 1670	Fixation frontale.

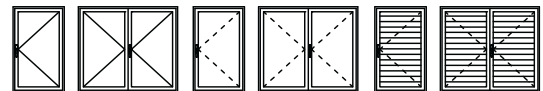




Mod. Dep.



Ref.	A (mm)
510K	19
51LK	27,5



Embalagem # Packaging # Empaquetado # Emballage

Caixas com 10 unidades. 4580 grs.
 Box with 10 units 4580 grs.
 Caja con 10 unidad. 4580 grs.
 Boîte avec 10 unités. 4580 grs.

Materiais # Materials # Materiales # Matériels

Alumínio e zamak
 Aluminium and zamak
 Aluminio y zamak
 Aluminium et zamak

Fixação # Fixing # Fijacion # Fixation

Parafusos (incluídos)
 Screws (included).
 Tornillos (incluídos)
 Vis (compris)

Acabamento # Finishing # Acabados # Finitions

Lacado.
 Powder painting.
 Lacado.
 Laqué.

Normas # Standard # Norma # Normatif

Norma EN 1670
 Standard EN 1670
 Norma EN 1670
 Normatif EN 1670

Observações # Comments # Observaciones # Observations

Cilindro de segurança e fixação frontal
 Security cylinder with frontal fixation
 Cilindro de seguridad con fijación frontal
 Cylindre de sécurité avec fixation frontale



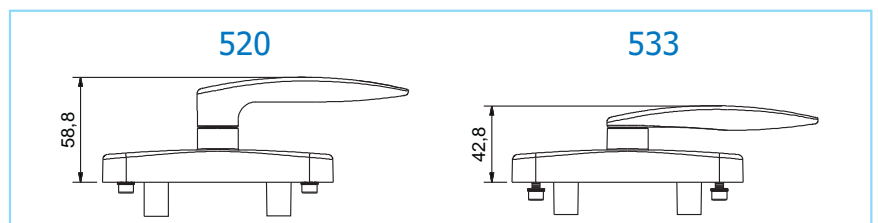
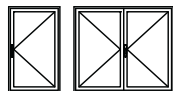
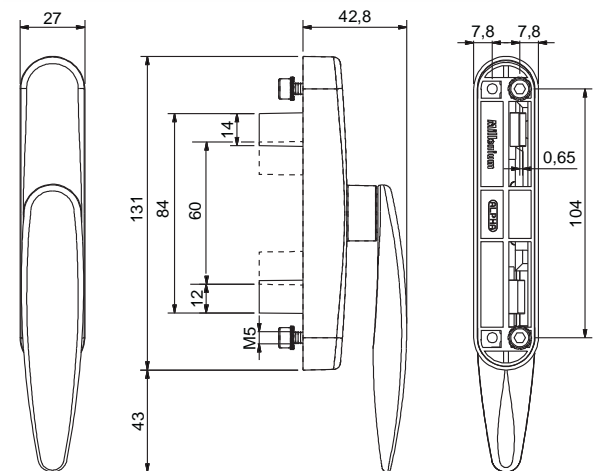
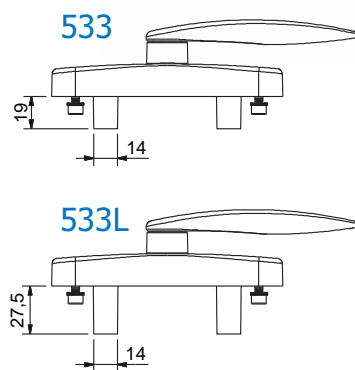
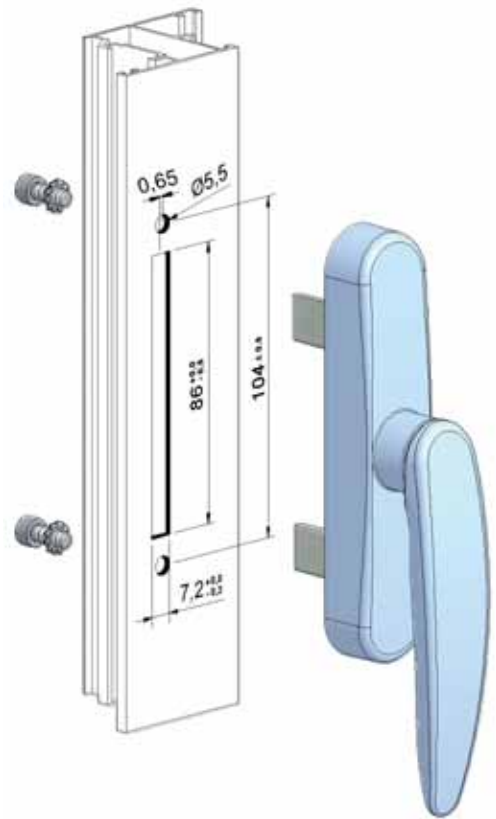
533

Linha Millennium

Cremona rotativa baixa / Slim rotative cremona
Cremona rotativa baja / Cremona rotatif basse



Mod. Dep.



Embalagem # Packaging # Empaquetado # Emballage

Caixas com 10 unidades. 3230 grs.
Box. with 10 units 3230 grs.
Caja con 10 unidad. 3230 grs.
Boîte avec 10 unités. 3230 grs.

Materiais # Materials # Materiales # Matériels

Alumínio e zamak
Alluminium and zamak
Aluminio y zamak
Aluminium et zamak

Fixação # Fixing # Fijacion # Fixation

Parafusos unbrako em aço inox (incluídos)
Unbrako stainless steel screws (included)
Tornillos unbrako de acero inox (incluidos)
Vis unbrako acier inox (compris)

Acabamento # Finishing # Acabados # Finitions

Lacado.
Powder painting.
Lacado.
Laqué.

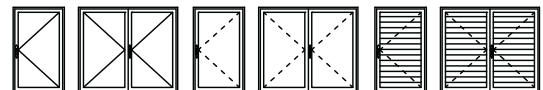
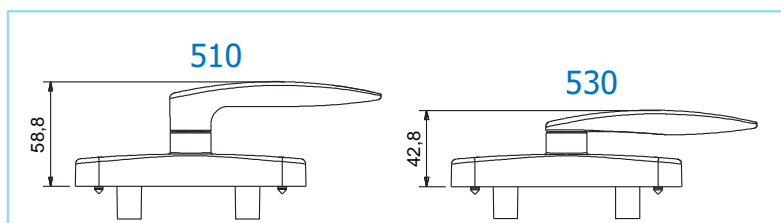
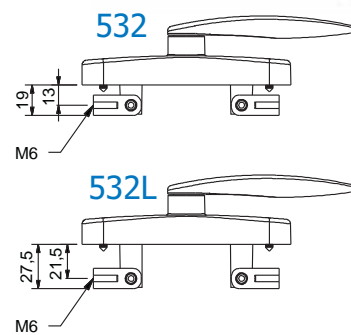
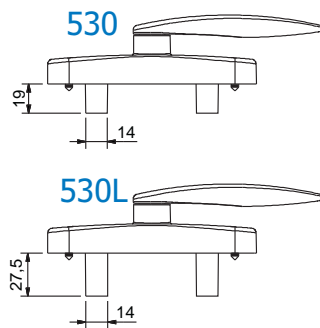
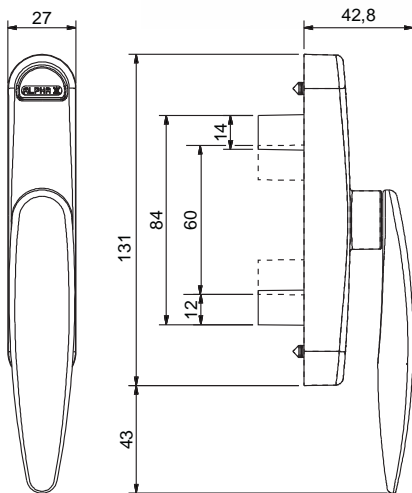
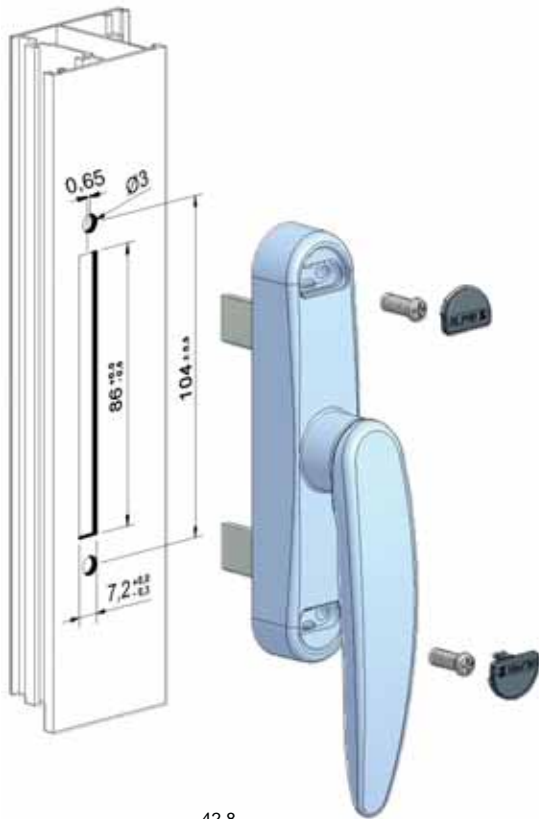
Normas # Standard # Norma # Normatif

Norma EN 1670
Standard EN 1670
Norma EN 1670
Normatif EN 1670

Observações # Comments # Observaciones # Observations

Cremona baixa. Fixação posterior própria para series C. E.
Slim cremona. Fixation on the back for C. E.
Cremona baja. Fijacion posterior para series C. E.
Cremona baisse. Fixation postérieure pour C.E.





Embalagem # Packaging # Empaquetado # Emballage	Materiais # Materials # Materiales # Matériels	Fixação # Fixing # Fijación # Fixation	Acabamento # Finishing # Acabados # Finitions
Caixas com 10 unidades. 3025 grs. Box. with 10 units 3025 grs. Caja con 10 unidad. 3025 grs. Boîte avec 10 unités. 3025 grs.	Alumínio e zamak Aluminium and zamak Aluminio y zamak Aluminium et zamak	Parafusos (incluídos) Srews (included) Tornillos (incluidos) Vis (compris)	Lacado. Powder painting. Lacado. Laqué.

Normas # Standard # Norma # Normatif	Observações # Comments # Observaciones # Observations
Norma EN 1670, 13126-8 Standard EN 1670, 13126-8 Norma EN 1670, 13126-8 Normatif EN 1670, 13126-8	Cremona baixa. Fixação frontal. Slim cremona. Frontal fixation. Cremona baja. Fijación frontal. Cremona basse. Fixation frontale.



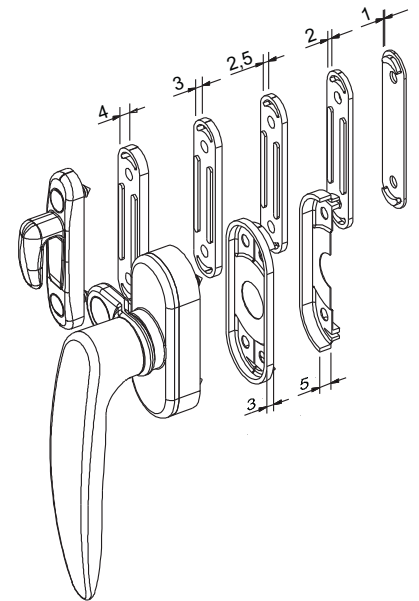
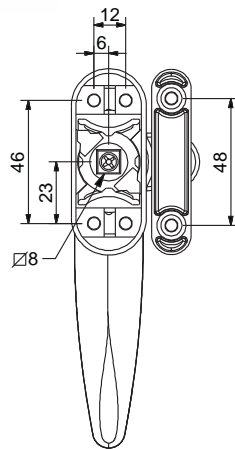
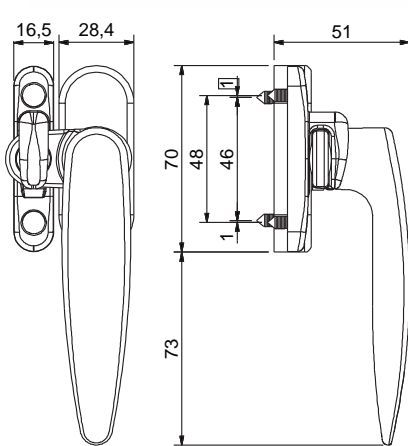
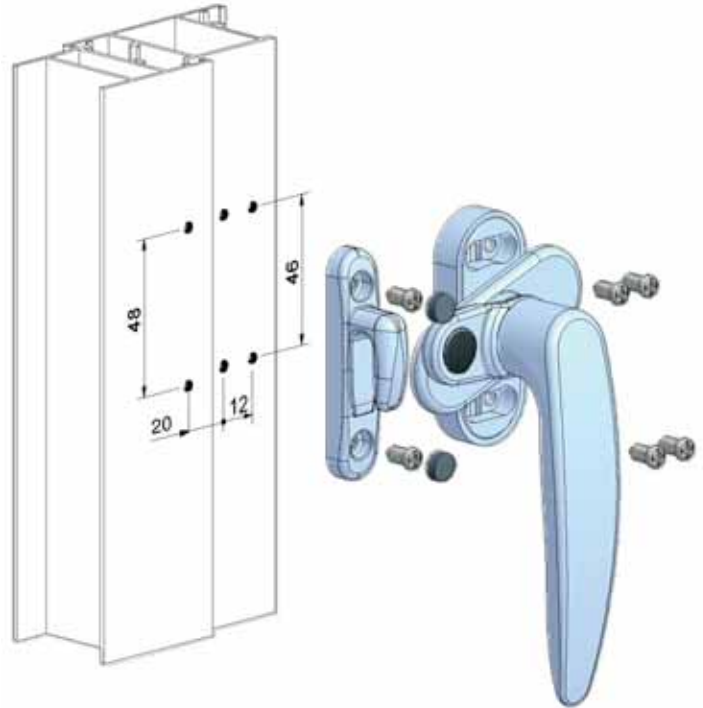
507

Linha Millennium

Cremona reversível de lingueta / Reversible closing handle
Cierre de presión / Poignée batteuse



Mod. Dep.



Embalagem # Packaging # Empaquetado # Emballage

Caixas com 10 unidades. 2890 grs.
Box with 10 units 2890 grs.
Caja con 10 unidad. 2890 grs.
Boîte avec 10 unités. 2890 grs.

Materiais # Materials # Materiales # Matériels

Alumínio e zamak
Alluminium and zamak
Aluminio y zamak
Aluminium et zamak

Fixação # Fixing # Fijacion # Fixation

Parafusos e calços (incluídos)
Screws and wedge (included)
Tornillos y suplementos en nylon (incluídos)
Vis et cales (compris)

Acabamento # Finishing # Acabados # Finittions

Lacado.
Powder painting.
Lacado.
Laqué.

Normas # Standard # Norma # Normatif

Norma EN 1670
Standard EN 1670
Norma EN 1670
Normatif EN 1670

Observações # Comments # Observaciones # Observations

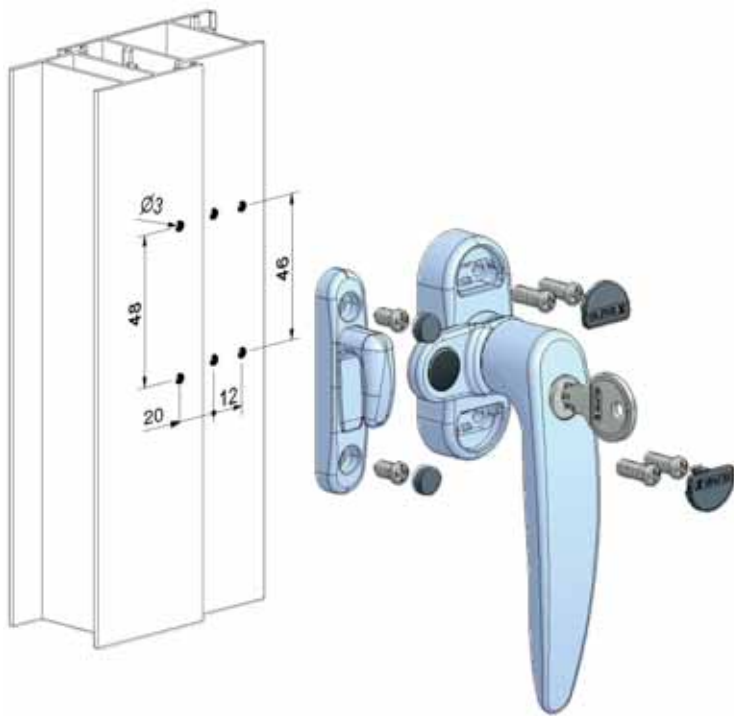
Cremona reversível de lingueta
Reversible closing handle
Cierre de presión
Poignée batteuse





Cremona de lingueta com chave / Reversible closing handle with key
 Cierre de presión con llave / Poignée bateuse avec clef

507K

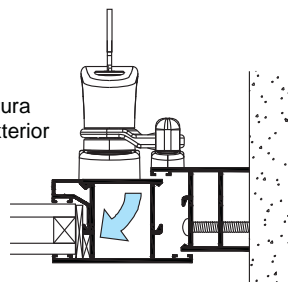


Mod. Dep.

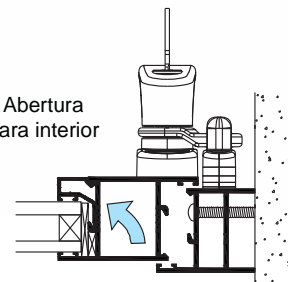


Mod. Dep.

Abertura para exterior



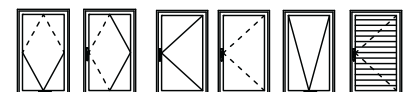
Abertura para interior



507T

Cremona reversível de lingueta / Reversible closing handle
 Cierre de presión / Poignée bateuse

Embalagem # Packaging # Empaquetado # Emballage	Materiais # Materials # Materiales # Matériels	Fixação # Fixing # Fijacion # Fixation
Caixas com 10 unidades. 2800 grs.	Alumínio e zamak	Parafusos e calços (incluídos)
Box with 10 units 2800 grs.	Alluminium and zamak	Screws and wedge (included)
Caja con 10 unidad. 2800 grs.	Aluminio y zamak	Tornillos y suplementos en nylon (incluidos)
Boîte avec 10 unités. 2800 grs.	Aluminium et zamak	Vis et cales (compris)



Embalagem # Packaging # Empaquetado # Emballage	Materiais # Materials # Materiales # Matériels	Fixação # Fixing # Fijacion # Fixation	Acabamento # Finishing # Acabados # Finitions
Caixas com 10 unidades. 4200 grs.	Alumínio e zamak	Parafusos e calços (incluídos)	Lacado.
Box with 10 units 4200 grs.	Alluminium and zamak	Screws and wedge (included)	Powder painting.
Caja con 10 unidad. 4200 grs.	Aluminio y zamak	Tornillos y suplementos en nylon (incluidos)	Lacado.
Boîte avec 10 unités. 4200 grs.	Aluminium et zamak	Vis et cales (compris)	Laqué.

Normas # Standard # Norma # Normatif	Observações # Comments # Observaciones # Observations
Norma EN 1670	Cremona reversível de lingueta
Standard EN 1670	Reversible closing handle
Norma EN 1670	Cierre de presión
Normatif EN 1670	Poignée bateuse



580

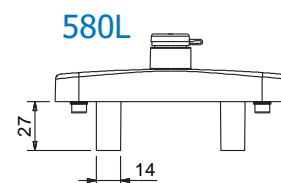
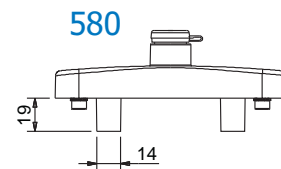
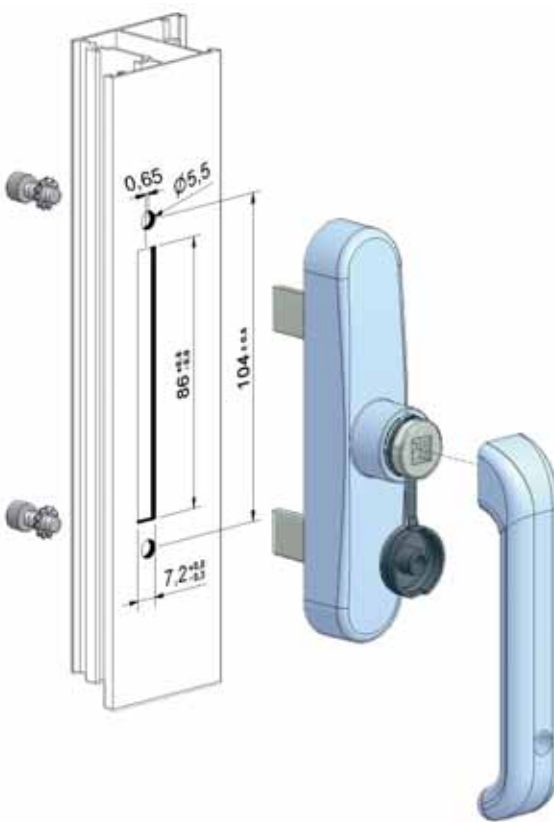
Linha Millennium



Cremona de segurança s/ punho / Security cremona (without handle)
 Cremona rotativa sin maneta / Cremona d'ouverture française sans poignée



Mod. Dep.



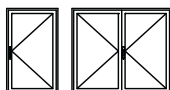
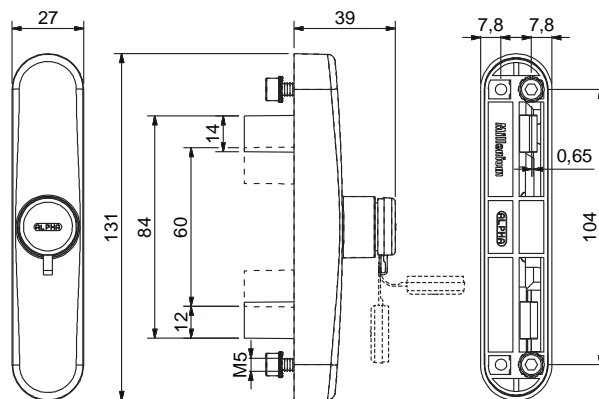
47P

47P

Punho / Handle / Manilha / Poignée (ref. 470; 480; 570; 580)

Materiais # Materials # Materiales # Matériels Embalagem # Packaging # Empaquetado # Emballage

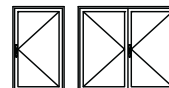
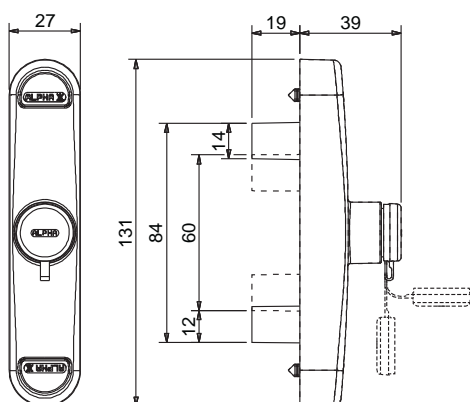
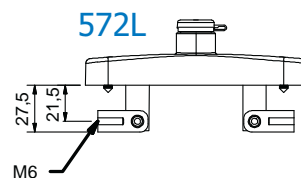
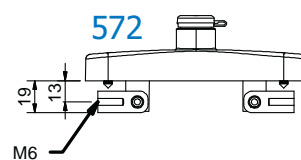
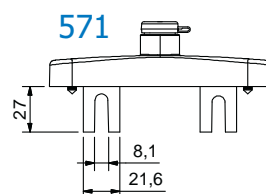
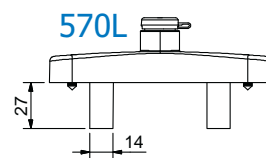
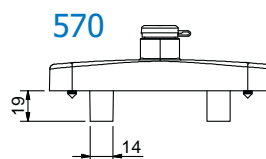
Alumínio injectado	Caixas com 10 unidades. 725 grs.
Die casting aluminium	Box with 10 units 725 grs.
Aluminio de inyeccion	Caja con 10 unidad. 725 grs.
Aluminium injecté	Boîte avec 10 unités. 725 grs.



Embalagem # Packaging # Empaquetado # Emballage	Materiais # Materials # Materiales # Matériels	Fixação # Fixing # Fijacion # Fixation	Acabamento # Finishing # Acabados # Finitions
Caixas com 10 unidades. 2690 grs.	Alumínio e zamak	Parafusos unbrako em aço inox (incluídos)	Lacado.
Box with 10 units 2690 grs.	Alluminium and zamak	Unbrako stainless steel screws (included)	Powder painting.
Caja con 10 unidad. 2690 grs.	Aluminio y zamak	Tornillos unbrako de acero inox (incluidos)	Lacado.
Boîte avec 10 unités. 2690 grs.	Aluminium et zamak	Vis unbrako acier inox (compris)	Laqué.

Normas # Standard # Norma # Normatif	Observações # Comments # Observaciones # Observations
Norma EN 1670	Cremona rotativa com fixação posterior
Standard EN 1670	Rotative and reversible cremona with fixation on the back
Norma EN 1670	Cremona rotativa reversible con fijación posterior
Normatif EN 1670	Cremona avec fixation postérieur





Embalagem # Packaging # Empaquetado # Emballage	Materiais # Materials # Materiales # Matériels	Fixação # Fixing # Fijación # Fixation	Acabamento # Finishing # Acabados # Finitions
Caixas com 10 unidades. 2510 grs.	Alumínio e zamak	Parafusos (incluídos)	Lacado.
Box with 10 units 2510 grs.	Alluminium and zamak	Unbrako (included)	Powder painting.
Caja con 10 unidad. 2510 grs.	Aluminio y zamak	Tornillos (incluidos)	Lacado.
Boîte avec 10 unités. 2510 grs.	Aluminium et zamak	Vis (compris)	Laqué.

Normas # Standard # Norma # Normatif	Observações # Comments # Observaciones # Observations
Norma EN 1670	Fixação frontal
Standard EN 1670	Frontal fixation
Norma EN 1670	Fijación frontal
Normatif EN 1670	Cremona avec fixation frontal

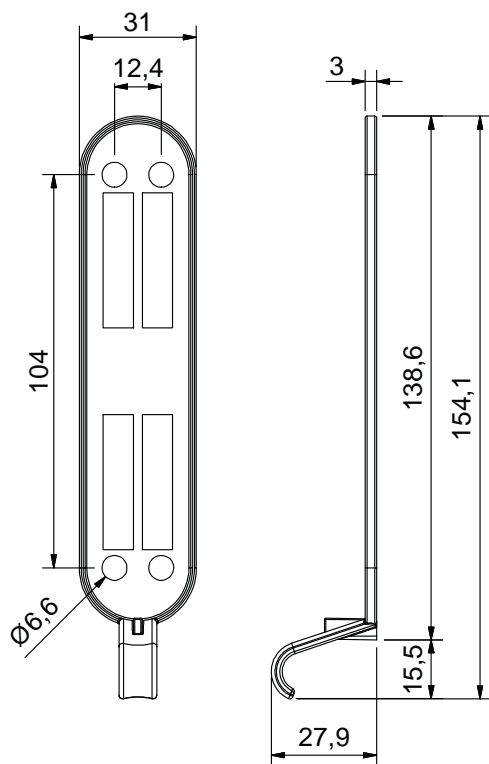
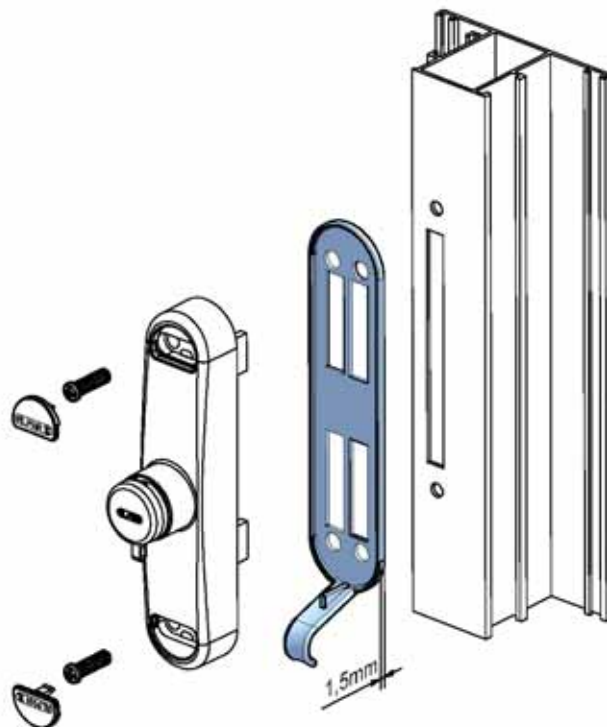
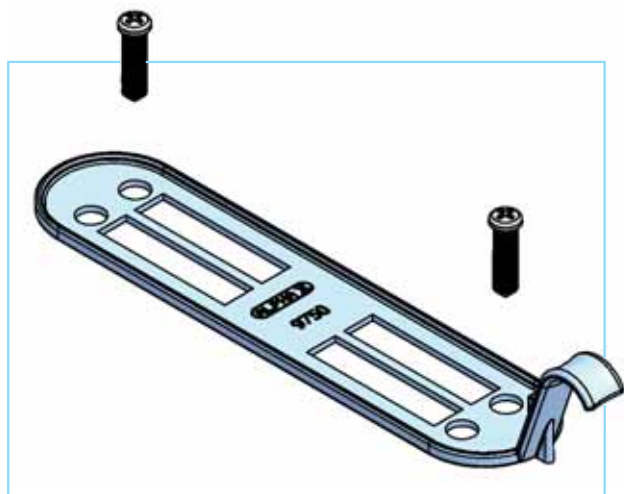


9750

Linha Millennium



Puxador para 570 / 580 Handle for 570 / 580
Tirador para 570 / 580 Poignée pour 570 / 580



Exemplo de aplicação e montagem
Application and mounting example
Ejemplo de aplicación y montaje
Exemple d'application et assemblée



Embalagem # Packaging # Empaquetado # Emballage

Caixas com 50 unidades. 750 grs.
Box. with 50 units. 750 grs.
Caja con 50 unidad. 750 grs.
Boîte avec 50 unités. 750 grs.

Materiais # Materials # Materiales # Matériels

Nylon reforçado com fibra vidro
Nylon reinforced with fibreglass
Nylon reforzado con fibra de vidrio
Nylon renforcé avec fibre de verre

Fixação # Fixing # Fijacion # Fixation

Parafusos Ø4,2x22 zincados
Zinc steel screws Ø4,2x22
Tornillos de acero zinc Ø4,2x22
Vis en acier zinc Ø4,2x22

Acabamento # Finishing # Acabados # Finittions

Preto natural
Natural black
Negro natural
Noir naturelle

Normas # Standard # Norma # Normatif

Norma EN 1670
Standard EN 1670
Norma EN 1670
Normatif EN 1670

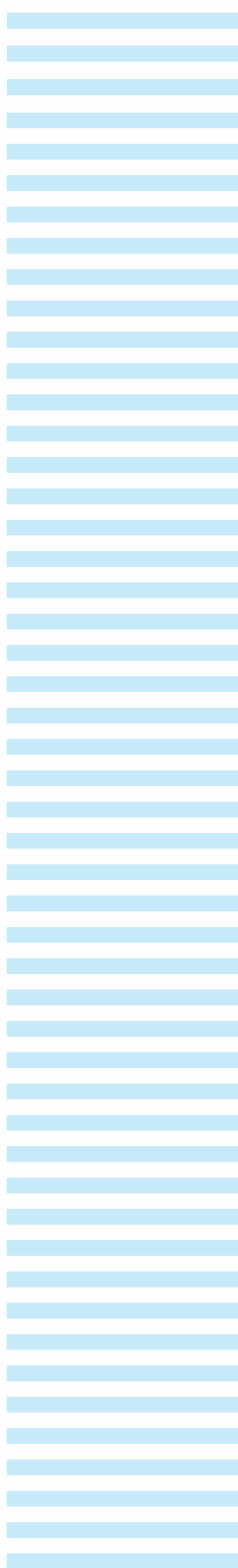
Observações # Comments # Observaciones # Observations

Punho em alum. e cremone não incl.
Alum.handle and cremone not incl.
Tirador (alum.) y cremone no incl.
Cremone et poignée en alum. pas compris

ALPHA 



Reflex Plus



440

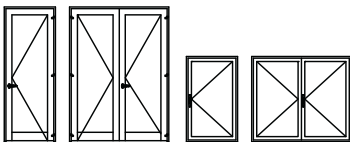
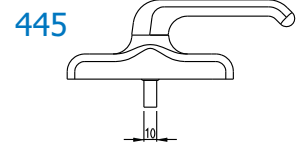
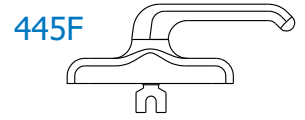
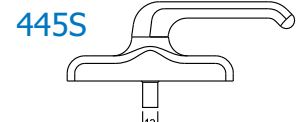
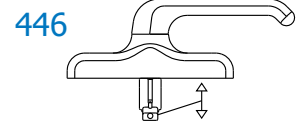
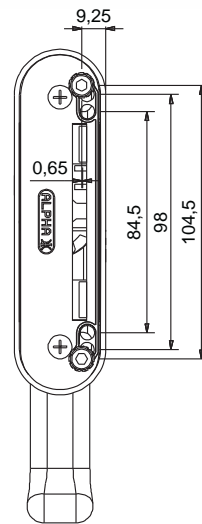
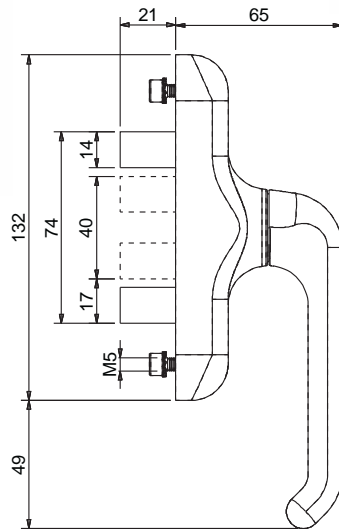
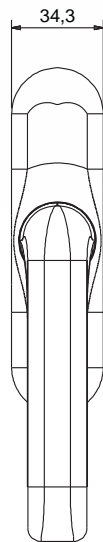
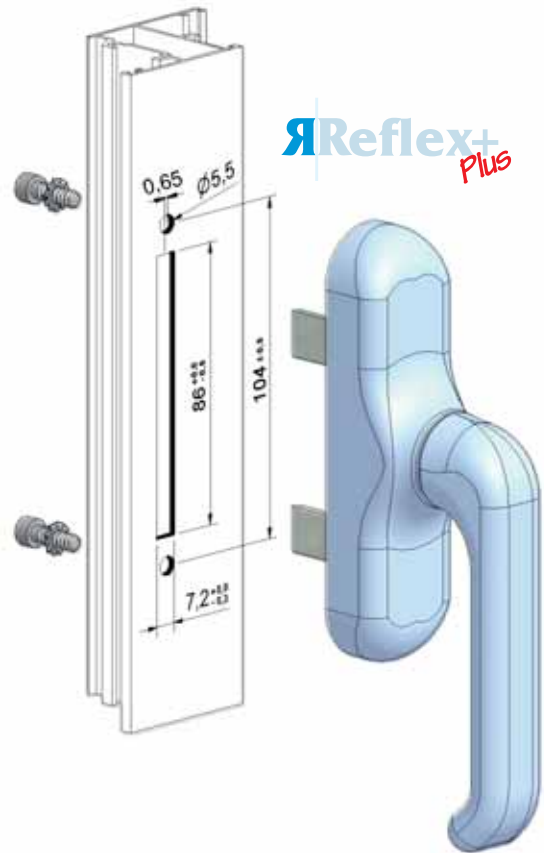
Linha Reflex Plus



Cremona rotativa p/ câmara europeia. Fixação euro/ Rotative cremona for E. G. series
 Cremona rotativa p/ camara europeia / Cremona d'ouverture française pour C.E.

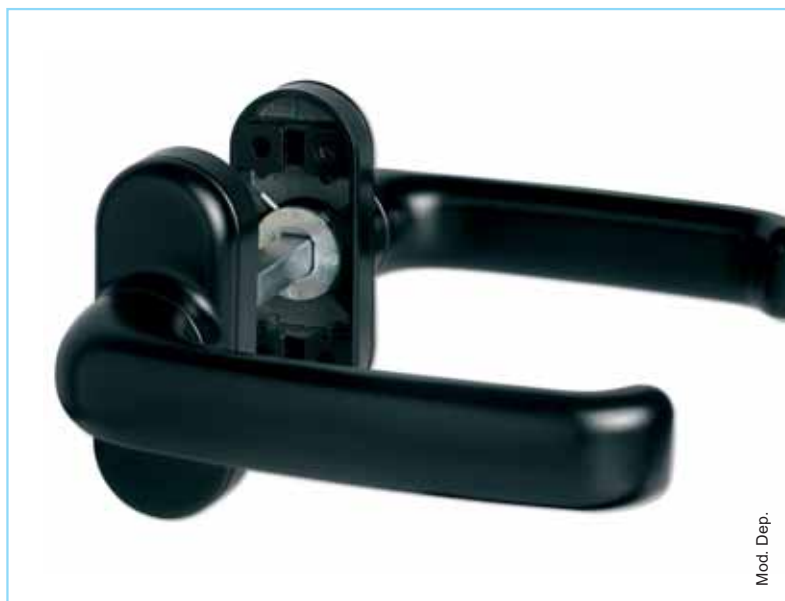
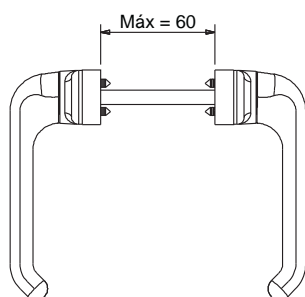
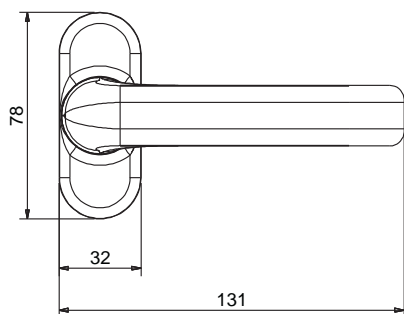
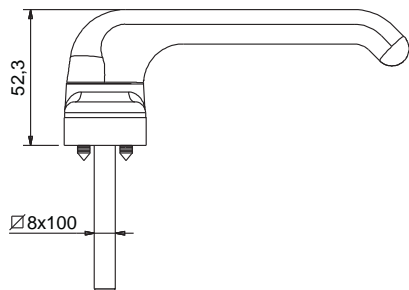
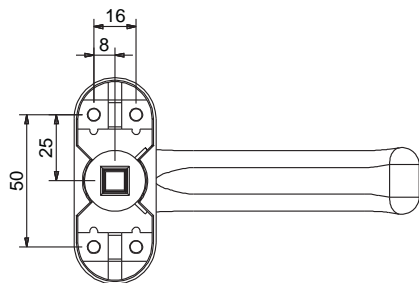


Mod. Dep.



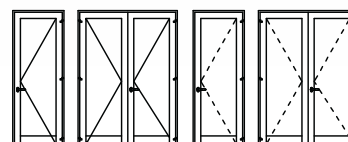
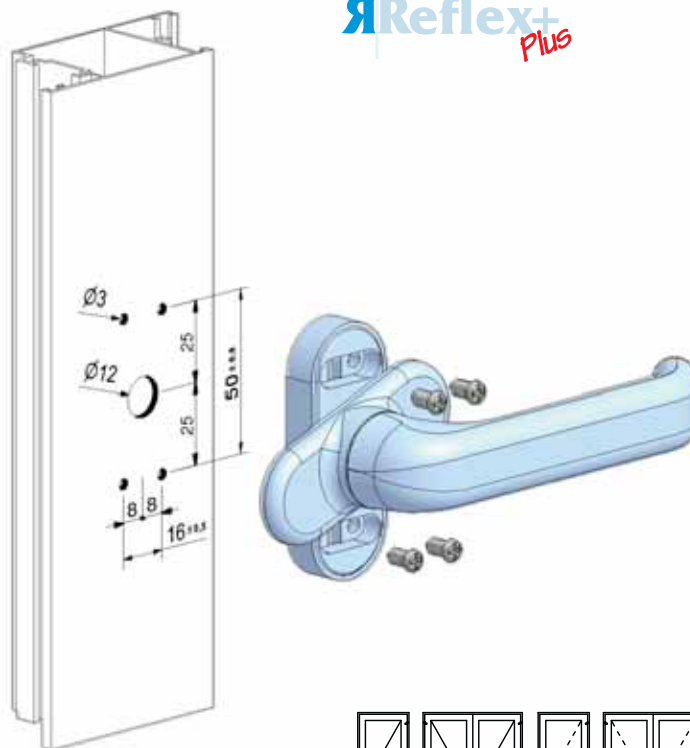
Embalagem # Packaging # Empaquetado # Emballage	Materiais # Materials # Materiales # Matériels	Fixação # Fixing # Fijacion # Fixation	Acabamento # Finishing # Acabados # Finitions
Caixas com 8 unidades. 4125 grs.	Alumínio e zamak	Parafusos em aço inox (incluídos)	Lacado.
Box with 8 units. 4125 grs.	Alluminium and zamak	Unbrako stainless steel screws (included)	Powder painting.
Caja con 8 unidades. 4125 grs.	Aluminio y zamak	Tornillos unbrako de acero inox (incluidos)	Lacado.
Boîte avec 8 pieces. 4125 grs.	Alluminium et zamak	Vis unbrako acier inox (compris)	Laqué.
Normas # Standard # Norma # Normatif	Observações # Comments # Observaciones # Observations		
Norma EN 1670	Fixação posterior própria para series de câmara europeia.		
Standard EN 1670	Rotative and reversible cremona with fixation on the back.		
Norma EN 1670	Cremona rotativa reversibile con fijacion posterior para series de camara europea		
Normatif EN 1670	Cremona d'ouverture française pour C.E. avec fixation postérieur		





Mod. Dep.

Reflex+
Plus



Embalagem # Packaging # Empaquetado # Emballage	Materiais # Materials # Materiales # Matériels	Fixação # Fixing # Fijacion # Fixation	Acabamento # Finishing # Acabados # Finitions
Caixas com 6 pares. 3355 grs.	Alumínio e zamak	Parafusos (incluídos)	Lacado.
Box with 6 pairs. 3355 grs.	Alluminium and zamak	Screws (included)	Powder painting.
Caja con 6 pares. 3355 grs.	Aluminio y zamak	Tornillos (incluidos)	Lacado.
Boîte avec 6 paires. 3355 grs.	Aluminium et zamak	Vis (compris)	Laqué.

Normas # Standard # Norma # Normatif	Observações # Comments # Observaciones # Observations
Norma EN 1670	Par de muletas com mola de recuperação para portas. Vergalhão quadrado de 8mm incluídos.
Standard EN 1670	Double spring-loaded handle for doors 8mm square included.
Norma EN 1670	Manilla con muelle de recuperacion para puertas. Cuadradillo de 8mm incluidos.
Normatif EN 1670	Béquille aux paires. Barreau de 8mm compris.



ALPHA 

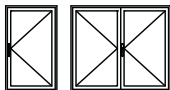
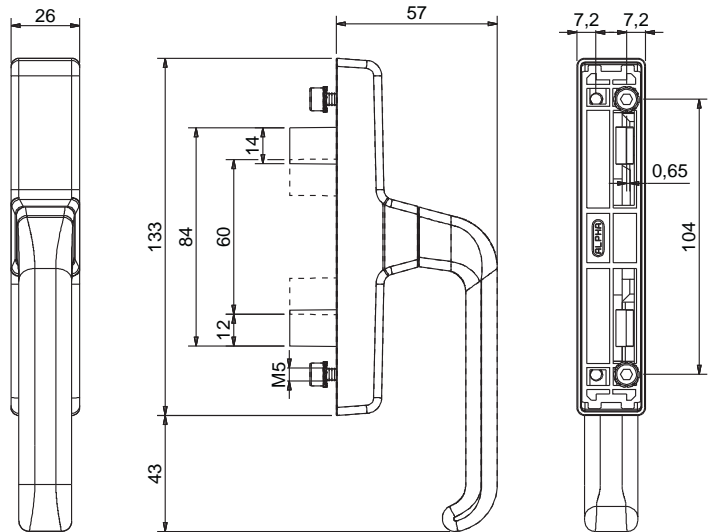
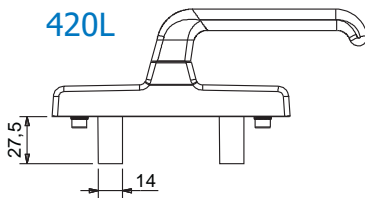
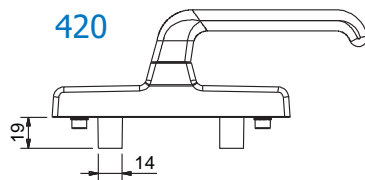
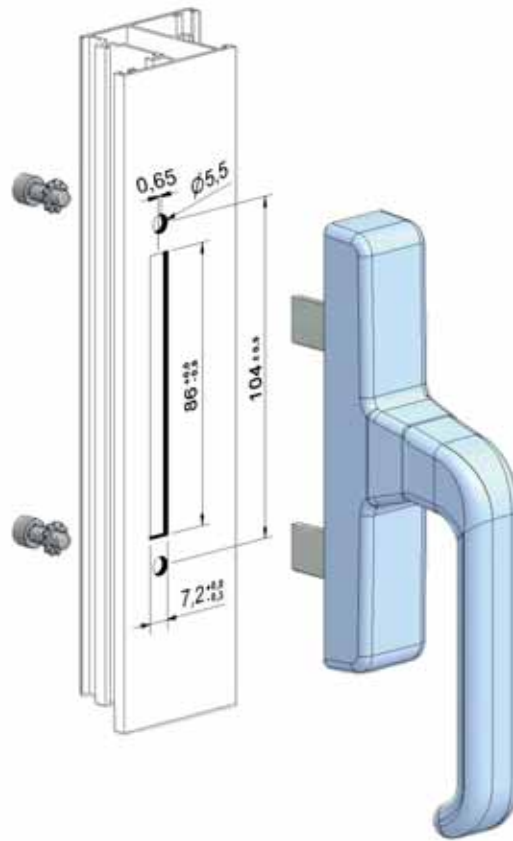



Reflex

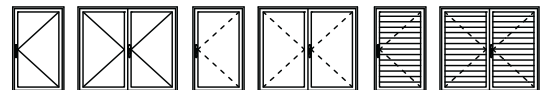
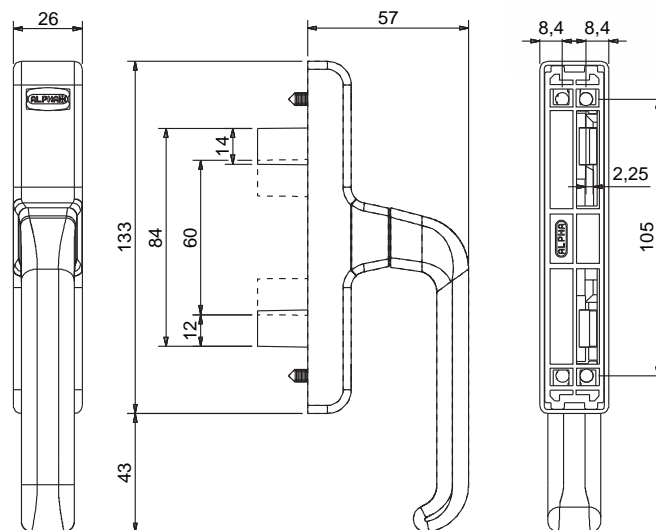
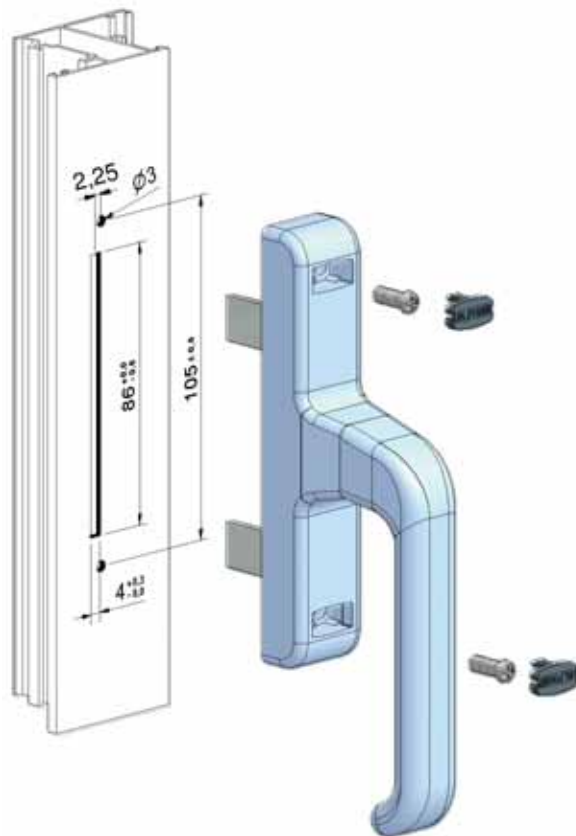
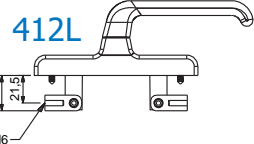
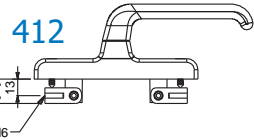
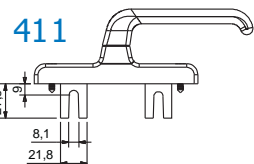
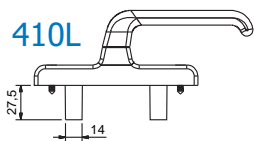
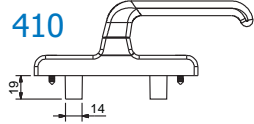


420

Cremona rotativa (fixação euro) / Rotative cremona (fixation on the back)
 Cremona rotativa (fijacion posterior) / Cremone rotatif (fixage posterieur)



Embalagem # Packaging # Empaquetado # Emballage	Materiais # Materials # Materiales # Matériels	Fixação # Fixing # Fijacion # Fixation	Acabamento # Finishing # Acabados # Finitions
Caixas com 10 unidades. 3440 grs.	Alumínio e zamak	Parafusos unbrako em aço inox (incluídos)	Lacado.
Box with 10 units 3440 grs.	Alluminium and zamak	Stainless steel screws (included).	Powder painting.
Caja con 10 unidad. 3440 grs.	Aluminio y zamak	Tornillos de acero inox (incluidos)	Lacado.
Boîte avec 10 unités. 3440 grs.	Aluminium et zamak	Vis acier inox (compris)	Laqué.
Normas # Standard # Norma # Normatif	Observações # Comments # Observaciones # Observations		
Norma EN 1670	Fixação posterior própria para series de câmara europeia.		
Standard EN 1670	Rotative and reversible cremona with fixation on the back.		
Norma EN 1670	Cremona rotativa reversible con fijacion posterior para series de camara europea		
Normatif EN 1670	Cremone d'ouverture française pour C.E. avec fixation postérieur		



Embalagem # Packaging # Empaquetado # Emballage	Materiais # Materials # Materiales # Matériels	Fixação # Fixing # Fijacion # Fixation	Acabamento # Finishing # Acabados # Finitions
Caixas com 10 unidades. 3335 grs.	Alumínio e zamak	Parafusos (incluídos)	Lacado.
Box with 10 units 3335 grs.	Alluminium and zamak	Screws (included).	Powder painting.
Caja con 10 unidad. 3335 grs.	Aluminio y zamak	Tornillos (incluidos)	Lacado.
Boîte avec 10 unités. 3335 grs.	Aluminium et zamak	Vis (compris)	Laqué.

Normas # Standard # Norma # Normatif	Observações # Comments # Observaciones # Observations
Norma EN 1670	Fixação frontal.
Standard EN 1670	Frontal fixation.
Norma EN 1670	Fijación frontal
Normatif EN 1670	Fixation frontale.

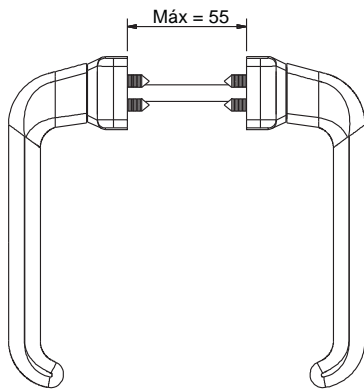
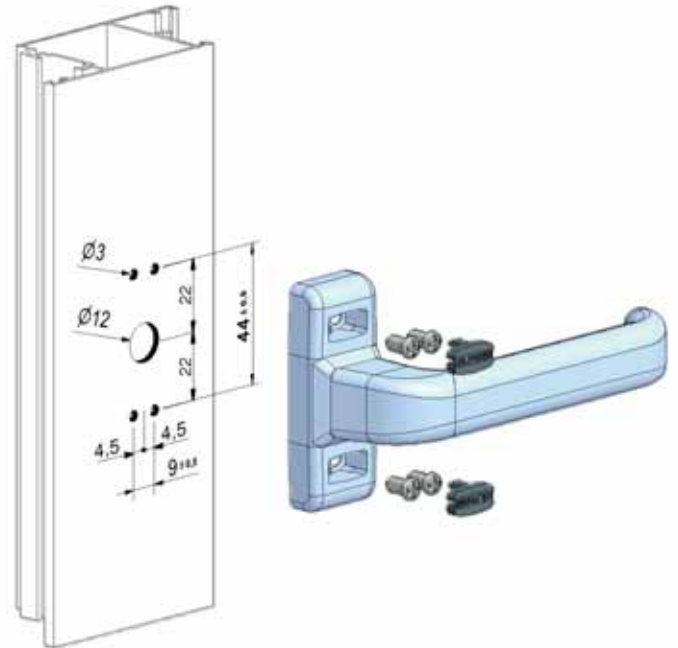


305

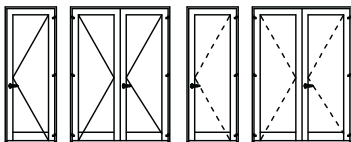
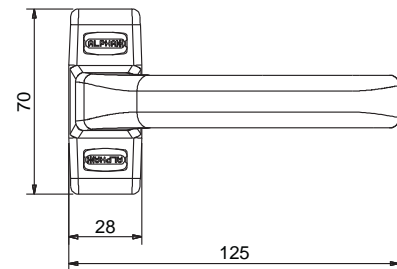
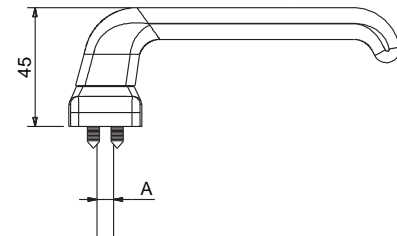
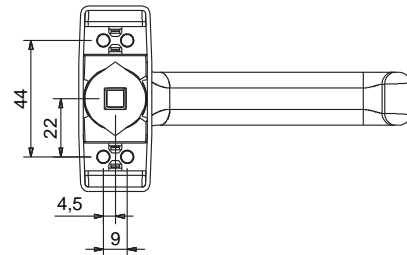
Muleta com mola de recuperação / Spring-loaded handle for doors
 Manilla con muelle de recuperacion para puertas / Béquille avec ressort de récupération pour portes



Mod. Dep.



Ref:	A
305	Ø 1/4" x 80
305E	Ø 8 x 80



Embalagem # Packaging # Empaquetado # Emballage

Caixas com 6 pares. 2275 grs.
 Box with 6 paires 2275 grs.
 Caja con 6 pares. 2275 grs.
 Boîte avec 6 paires unités. 2275 grs.

Materiais # Materials # Materiales # Matériels

Alumínio e zamak
 Aluminium and zamak
 Aluminio y zamak
 Aluminium et zamak

Fixação # Fixing # Fijacion # Fixation

Parafusos (incluídos)
 Screws (included).
 Tornillos (incluidos)
 Vis (compris)

Acabamento # Finishing # Acabados # Finitions

Lacado.
 Powder painting.
 Lacado.
 Laqué.

Normas # Standard # Norma # Normatif

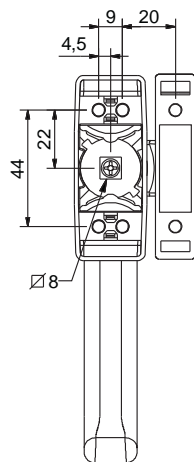
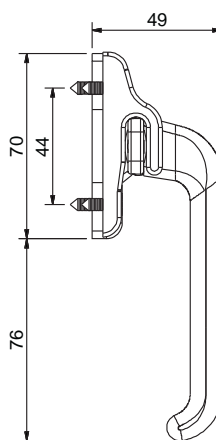
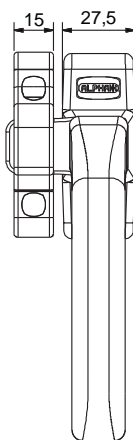
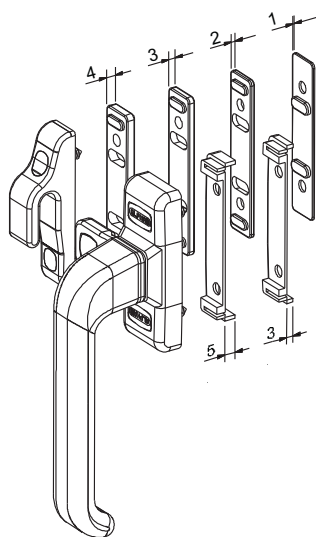
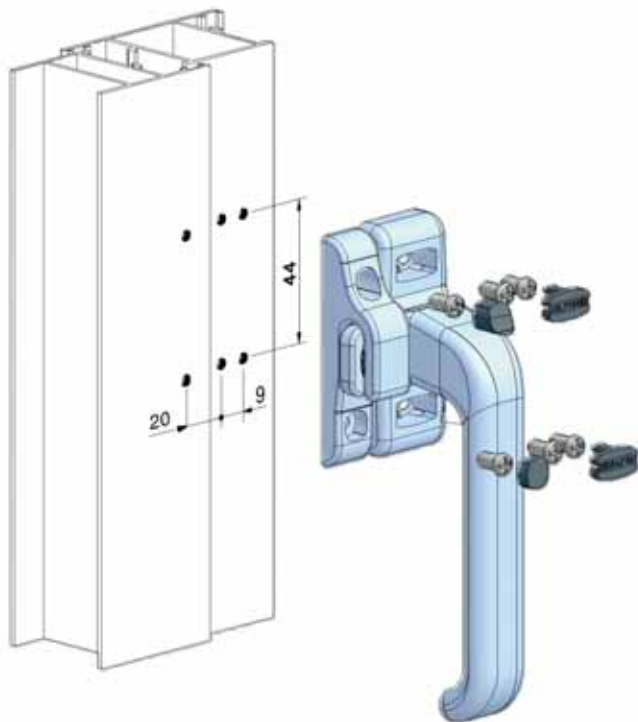
Norma EN 1670
 Standard EN 1670
 Norma EN 1670
 Normatif EN 1670

Observações # Comments # Observaciones # Observations

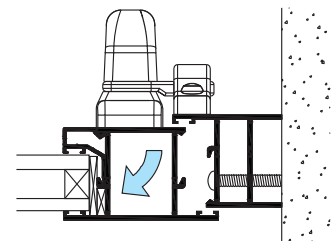
305
 Vergalhão quadrado de 6,35 mm (incluído)
 8mm square 6,35 mm (included)
 Cuadradillo de 6,35 mm
 Barreau de 6,35 mm (compris).

305E
 Vergalhão quadrado de 8 mm (incluído)
 8 mm square (included)
 Cuadradillo de 8 mm
 Barreau de 8 mm (compris).

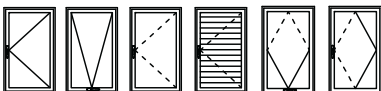
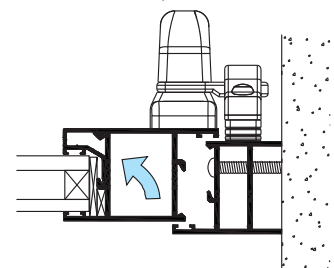




Abertura para exterior



Abertura para interior



Embalagem # Packaging # Empaquetado # Emballage	Materiais # Materials # Materiales # Matériels	Fixação # Fixing # Fijacion # Fixation	Acabamento # Finishing # Acabados # Finitions
Caixas com 10 unidades. 2590 grs	Alumínio e zamak	Parafusos (incluídos)	Lacado.
Box with 10 units 2590 grs	Aluminium and zamak	Screws (included).	Powder painting.
Caja con 10 unidad 2590 grs	Aluminio y zamak	Tornillos (incluidos)	Lacado.
Boîte avec 10 unités 2590 grs	Aluminium et zamak	Vis (compris)	Laqué.

Normas # Standard # Norma # Normatif	Observações # Comments # Observaciones # Observations
Norma EN 1670	Fixação frontal. Calços de nylon com 1mm, 2mm, 3mm, 4mm.
Standard EN 1670	Frontal fixation. Nylon alignment elements with 1mm, 2mm, 3mm, 4mm.
Norma EN 1670	Fijación frontal. Suplementos de nylon con 1mm, 2mm, 3mm, 4mm.
Normatif EN 1670	Fixation frontal. Cales de nylon avec 1mm, 2mm, 3mm, 4mm.

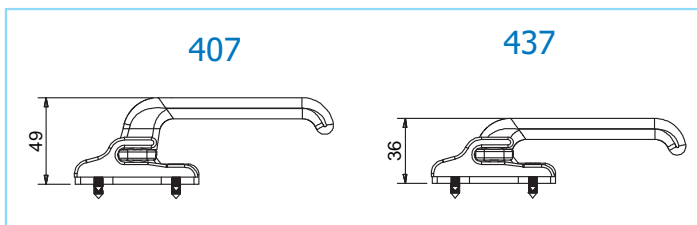
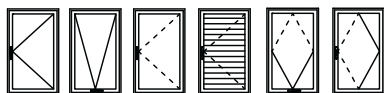
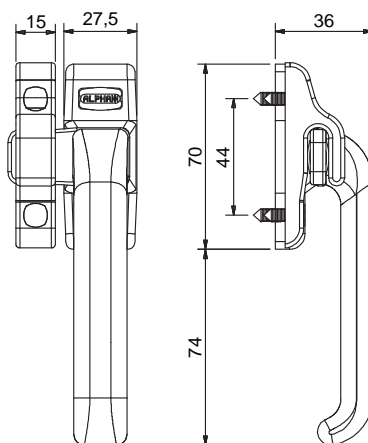
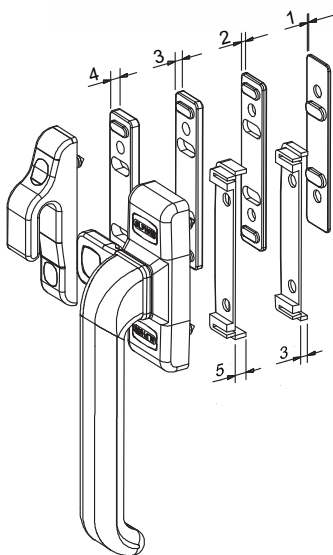
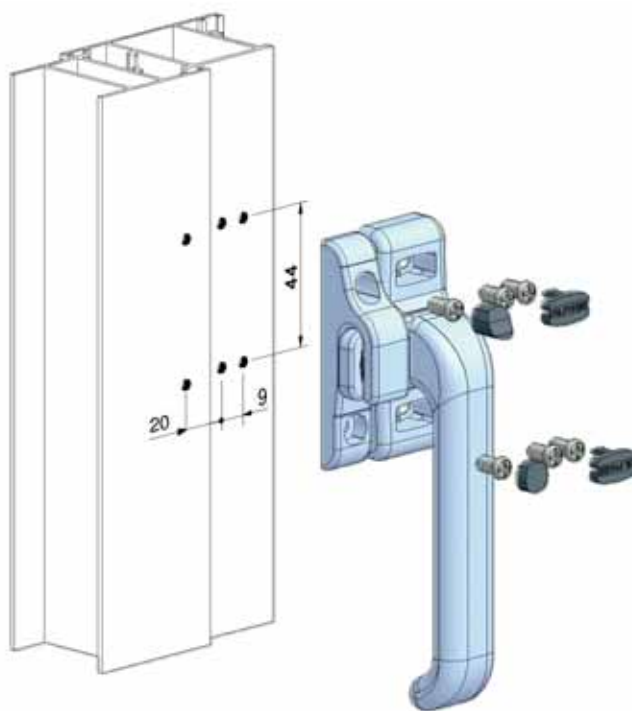


437

Cremone **baixa** reversível de lingueta / **Slim** reversible closing handle
Cierre de presión **baja** / Poignée bateuse **basse**

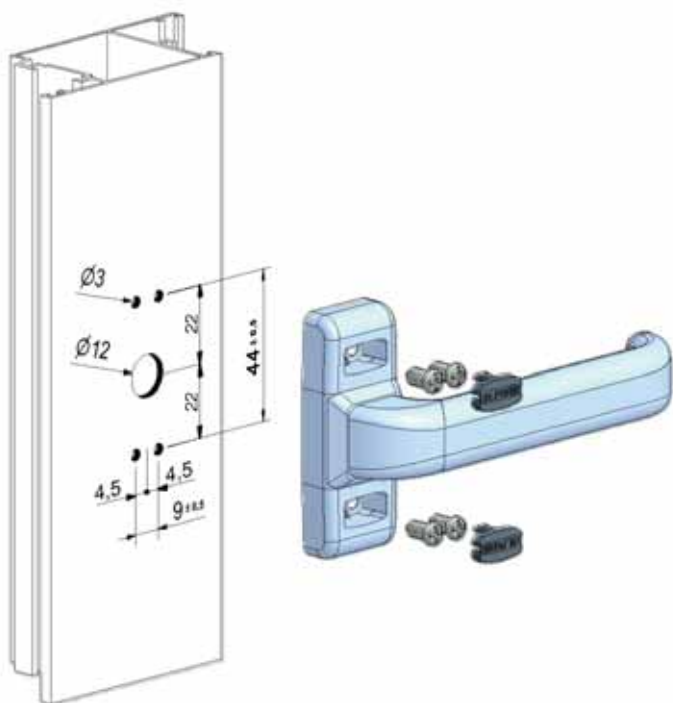


Mod. Dep.

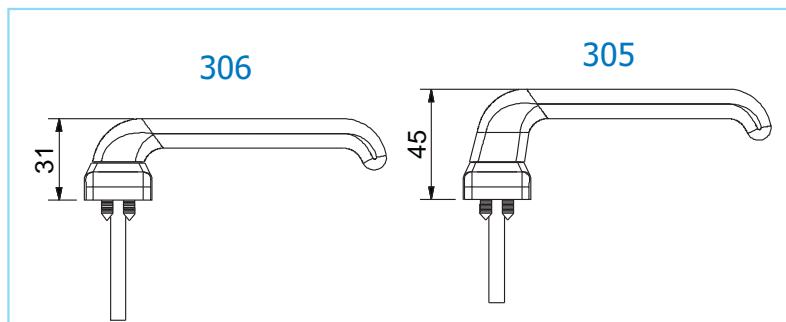
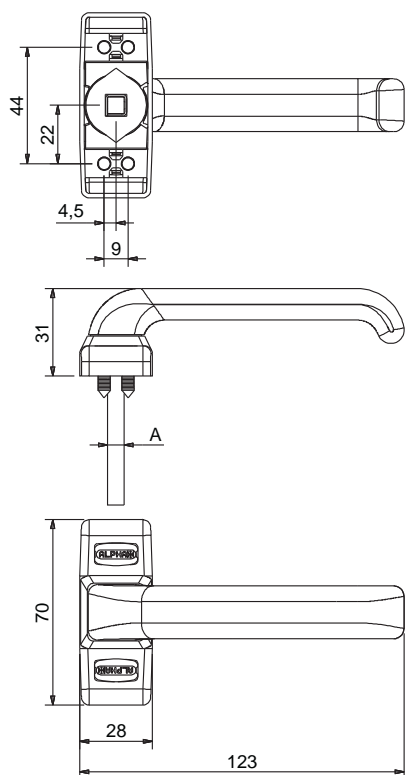


Embalagem # Packaging # Empaquetado # Emballage	Materiais # Materials # Materiales # Matériels	Fixação # Fixing # Fijacion # Fixation	Acabamento # Finishing # Acabados # Finitions
Caixas com 10 unidades, 2465 grs.	Alumínio e zamak	Parafusos (incluídos)	Lacado.
Box with 10 units, 2465 grs.	Alluminium and zamak	Screws (included).	Powder painting.
Caja con 10 unidad., 2465 grs.	Aluminio y zamak	Tornillos (incluidos)	Lacado.
Boîte avec 10 unités, 2465 grs.	Aluminium et zamak	Vis (compris)	Laqué.
Normas # Standard # Norma # Normatif	Observações # Comments # Observaciones # Observations		
Norma EN 1670	Fixação frontal. Calços de nylon com 1mm, 2mm, 3mm, 4mm.		
Standard EN 1670	Frontal fixation. Nylon alignment elements with 1mm, 2mm, 3mm, 4mm.		
Norma EN 1670	Fijación frontal. Suplementos de nylon con 1mm, 2mm, 3mm, 4mm.		
Normatif EN 1670	Fixation frontal. Cales de nylon avec 1mm, 2mm, 3mm, 4mm.		

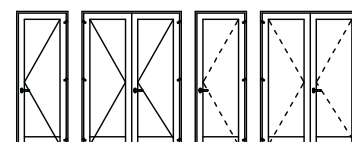




Mod. Dep.



Ref:	A
306	∅ 1/4" x 80
306E	∅ 8 x 80



Embalagem # Packaging # Empaquetado # Emballage	Materiais # Materials # Materiales # Matériels	Fixação # Fixing # Fijacion # Fixation	Acabamento # Finishing # Acabados # Finittions
Caixas com 6 pares. 2275 grs.	Alumínio e zamak	Parafusos (incluídos)	Lacado.
Box with 6 pares 2275 grs.	Alluminium and zamak	Screws (included).	Powder painting.
Caja con 6 pares. 2275 grs.	Aluminio y zamak	Tornillos (incluidos)	Lacado.
Boîte avec 6 paires unités. 2275 grs.	Aluminium et zamak	Vis (compris)	Laqué.

Normas # Standard # Norma # Normatif	Observações # Comments # Observaciones # Observations
Norma EN 1670	Vergalhão quadrado de 6,35 mm (incluído)
Standard EN 1670	8mm square 6,35 mm (included)
Norma EN 1670	Cuadradillo de 6,35 mm
Normatif EN 1670	Barreau de 6,35 mm (compris).
	306
	Vergalhão quadrado de 8 mm (incluído)
	8 mm square (included)
	Cuadradillo de 8 mm
	Barreau de 8 mm (compris).
	306E

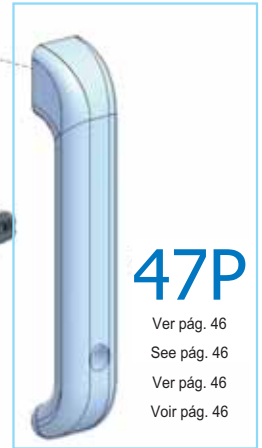
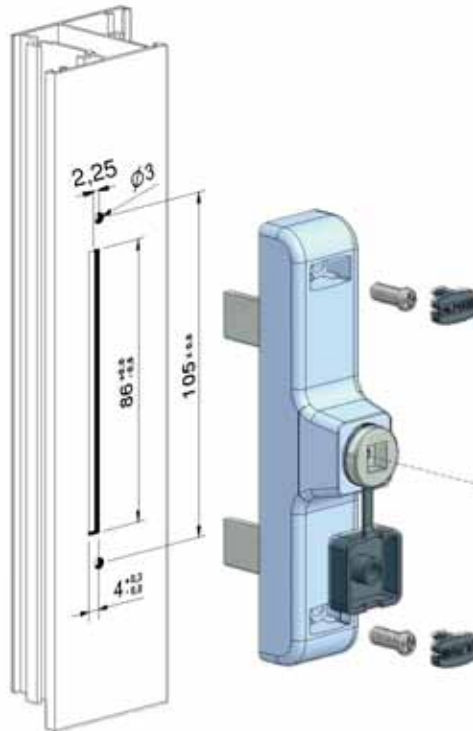


470

Cremone de segurança s/ punho / Security cremona (without handle)
 Cremona rotativa sin maneta / Cremone d'ouverture française sans poignée

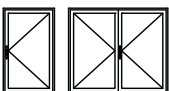
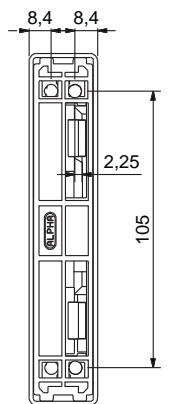
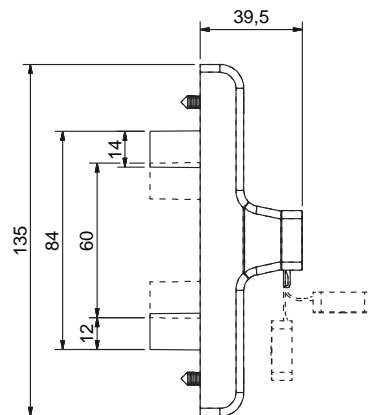
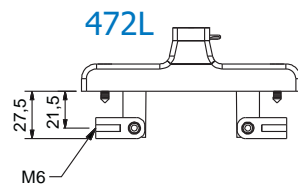
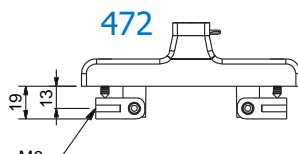
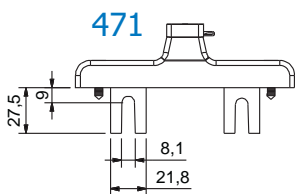
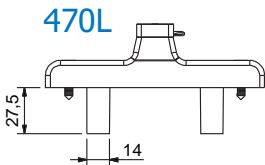
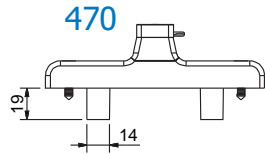


Mod. Dep.

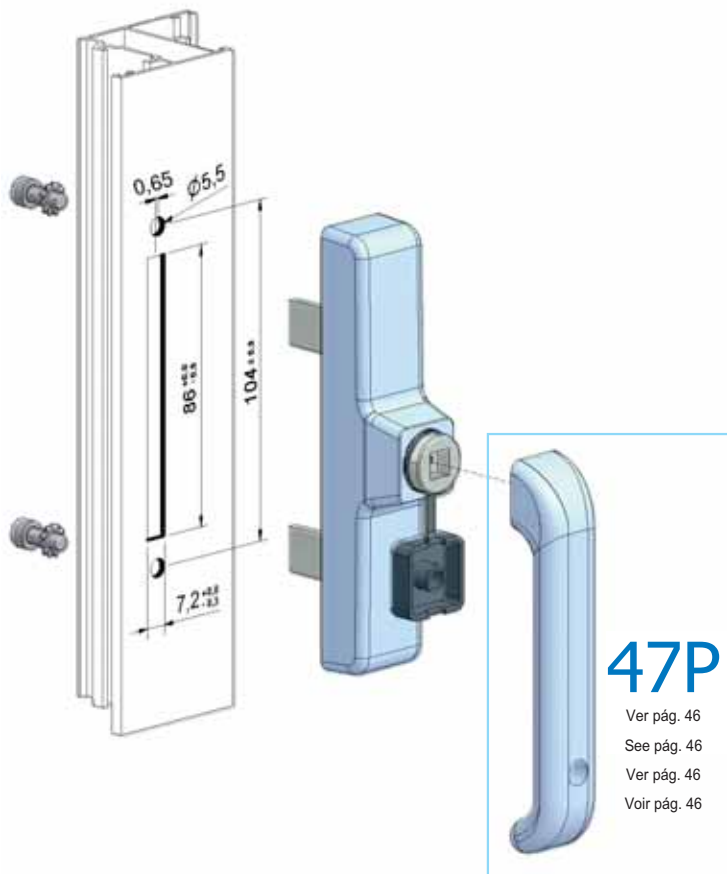


47P

Ver pág. 46
 See pág. 46
 Ver pág. 46
 Voir pág. 46



Embalagem # Packaging # Empaquetado # Emballage	Materiais # Materials # Materiales # Matériels	Fixação # Fixing # Fijacion # Fixation	Acabamento # Finishing # Acabados # Finitions
Caixas com 10 unidades, 2585 grs.	Alumínio e zamak	Parafusos (incluídos)	Lacado.
Box with 10 units, 2585 grs.	Alluminium and zamak	Galvanized (included).	Powder painting.
Caja con 10 unidad., 2585 grs.	Aluminio y zamak	Tornillos (incluidos)	Lacado.
Boîte avec 10 unités, 2585 grs.	Aluminium et zamak	Vis (compris)	Laqué.
Normas # Standard # Norma # Normatif	Observações # Comments # Observaciones # Observations		
Norma EN 1670	Fixação frontal		
Standard EN 1670	Frontal fixation		
Norma EN 1670	Fijación frontal		
Normatif EN 1670	Fixation frontal		

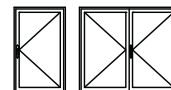
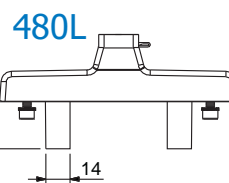
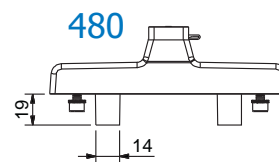
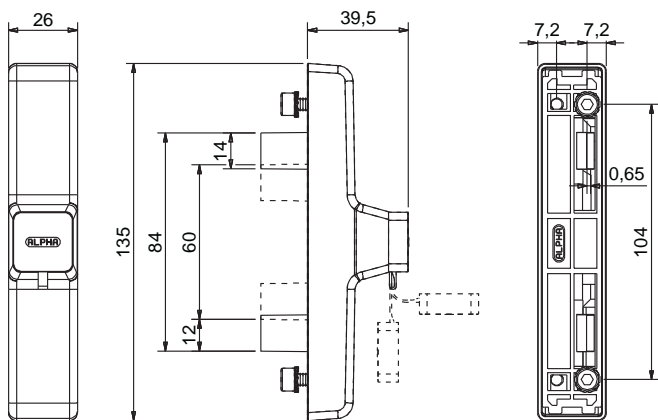


47P

Ver pág. 46
 See pág. 46
 Ver pág. 46
 Voir pág. 46



Mod. Dep.



Embalagem # Packaging # Empaquetado # Emballage	Materiais # Materials # Materiales # Matériels	Fixação # Fixing # Fijacion # Fixation	Acabamento # Finishing # Acabados # Finitions
Caixas com 10 unidades, 2750 grs.	Alumínio e zamak	Parafusos unbrako em aço inox (incluídos)	Lacado.
Box with 10 units, 2750 grs.	Aluminium and zamak	Stainless steel screws (included).	Powder painting.
Caja con 10 unidad., 2750 grs.	Aluminio y zamak	Tornillos de acero inox (incluídos)	Lacado.
Boîte avec 10 unités, 2750 grs.	Aluminium et zamak	Vis acier inox (compris)	Laqué.

Normas # Standard # Norma # Normatif	Observações # Comments # Observaciones # Observations
Norma EN 1670	Fixação posterior própria para series de câmara europeia.
Standard EN 1670	Rotative and reversible cremona with fixation on the back.
Norma EN 1670	Cremona rotativa reversible con fijacion posterior para series de camara europea
Normatif EN 1670	Cremona d'ouverture française pour C.E. avec fixation postérieure

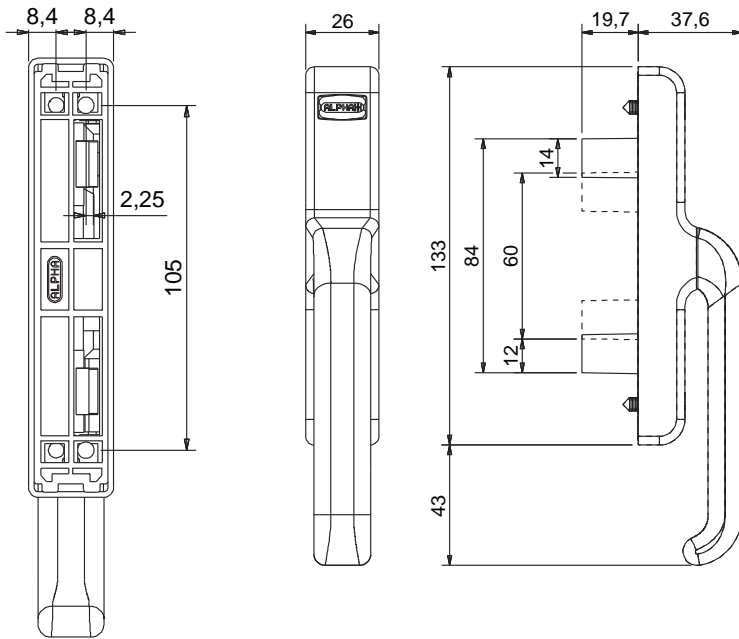
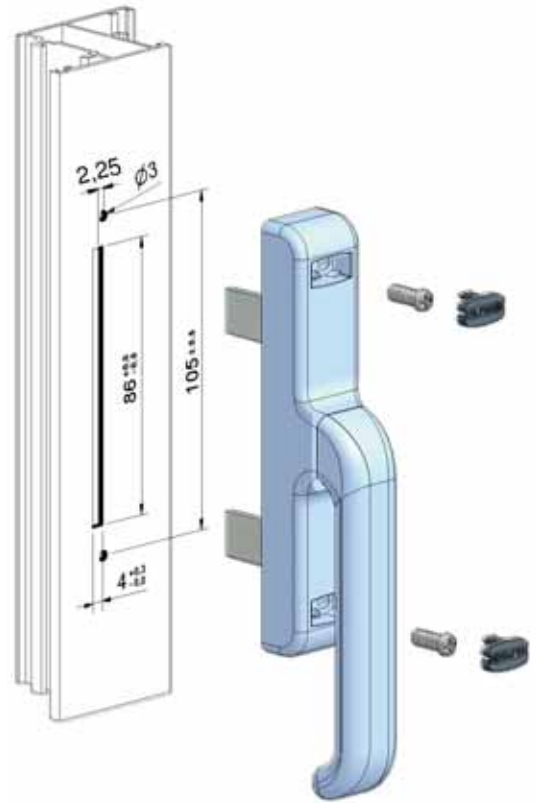


430

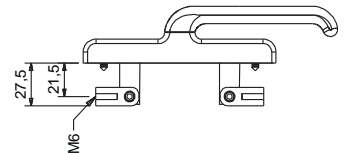
Cremona rotativa **baixa** / Slim rotative cremona
Cremona rotativa **baja** / Cremona rotatif plus **basse**



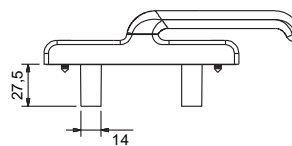
Mod. Dep.



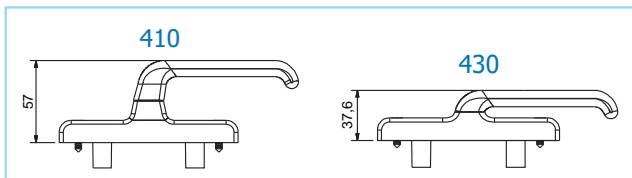
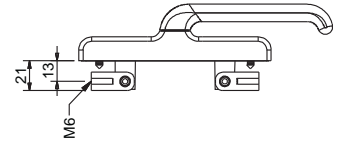
432L



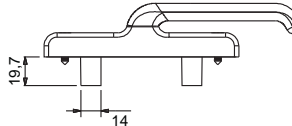
430L



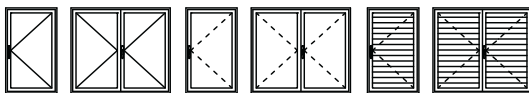
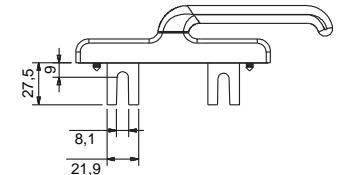
432



430



431



Embalagem # Packaging # Empaquetado # Emballage	Materiais # Materials # Materiales # Matériels	Fixação # Fixing # Fijacion # Fixation	Acabamento # Finishing # Acabados # Finitions
Caixas com 10 unidades. 2855 grs.	Alumínio e zamak	Parafusos (incluídos)	Lacado.
10 units per box. 2855 grs.	Alluminium and zamak	Screws (included).	Powder painting.
Caja con 10 unidad. 2855 grs.	Aluminio y zamak	Tornillos (incluidos)	Lacado.
Boîte avec 10 unités. 2855 grs.	Aluminium et zamak	Vis (compris)	Laqué.
Normas # Standard # Norma # Normatif	Observações # Comments # Observaciones # Observations		
Norma EN 1670, 13126-8	Fixação frontal		
Standard EN 1670, 13126-8	Frontal fixation		
Norma EN 1670, 13126-8	Fijación frontal		
Normatif EN 1670, 13126-8	Fixation frontal		



ALPHA 



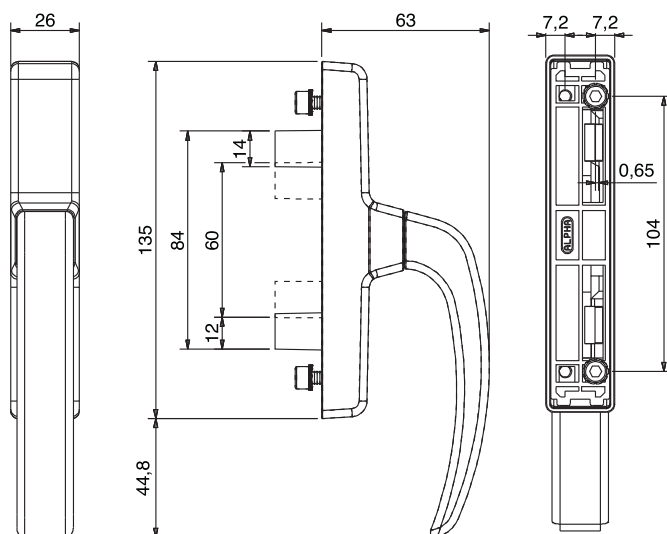
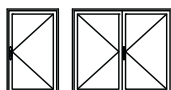
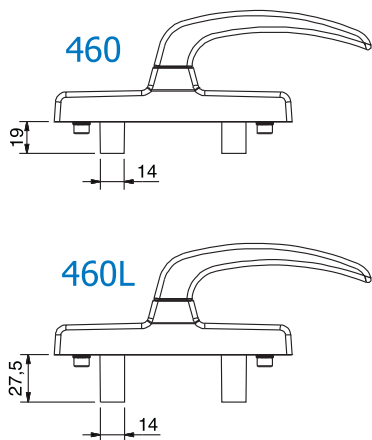
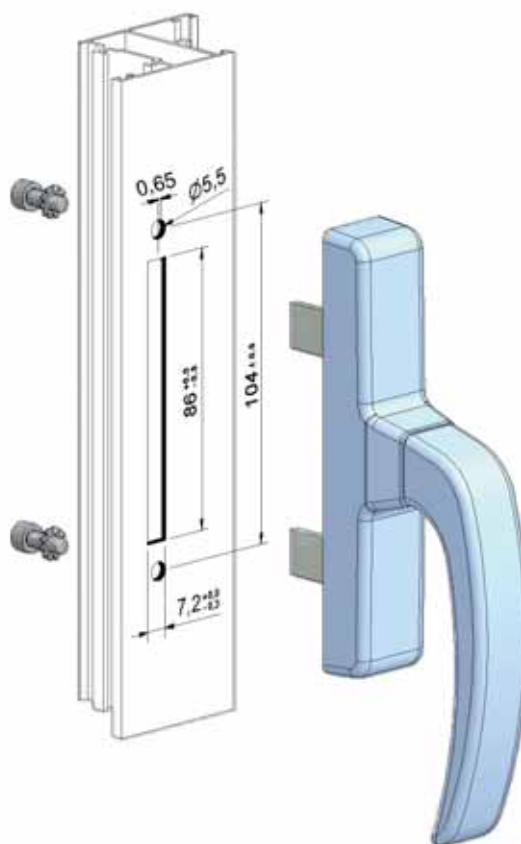
Linha Curva



460

Linha Curva

Cremona rotativa p/ câmara europeia. Fixação euro/ Rotative cremona for E. G. series
Cremona rotativa p/ camara europea / Cremona d'ouverture française pour C.E.



Embalagem # Packaging # Empaquetado # Emballage	Materiais # Materials # Materiales # Matériels	Fixação # Fixing # Fijacion # Fixation	Acabamento # Finishing # Acabados # Finitions
Caixas com 10 unidades, 3510 grs.	Alumínio e zamak	Parafusos unbrako em aço inox (incluídos)	Lacado.
Box with 10 units, 3510 grs.	Alluminium and zamak	Stainless steel screws (included).	Powder painting.
Caja con 10 unidad, 3510 grs.	Aluminio y zamak	Tornillos de acero inox (incluidos)	Lacado.
Boîte avec 10 unités, 3510 grs.	Aluminium et zamak	Vis acier inox (compris)	Laqué.

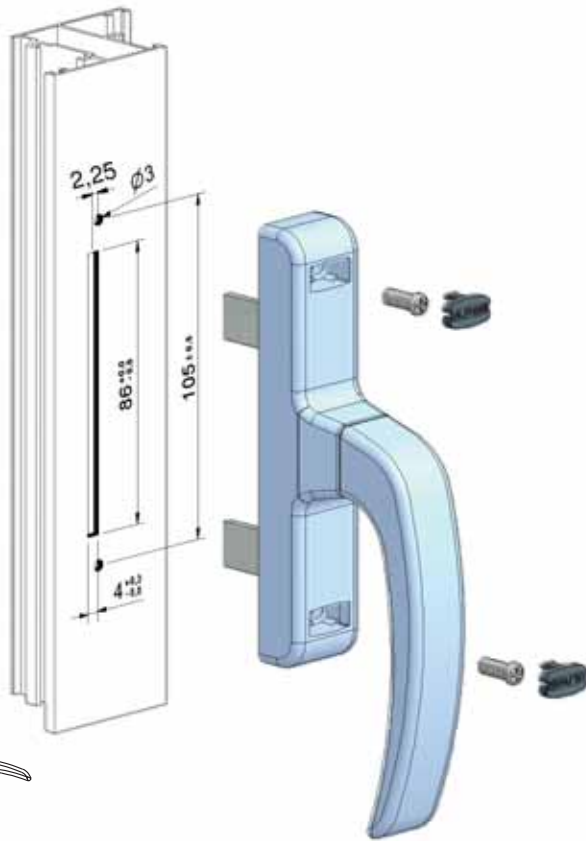
Normas # Standard # Norma # Normatif	Observações # Comments # Observaciones # Observations
Norma EN 1670	Fixação posterior
Standard EN 1670	Fixation on the back
Norma EN 1670	Fijación posterior
Normatif EN 1670	Fixation postérieure



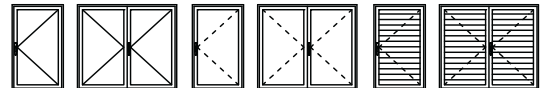
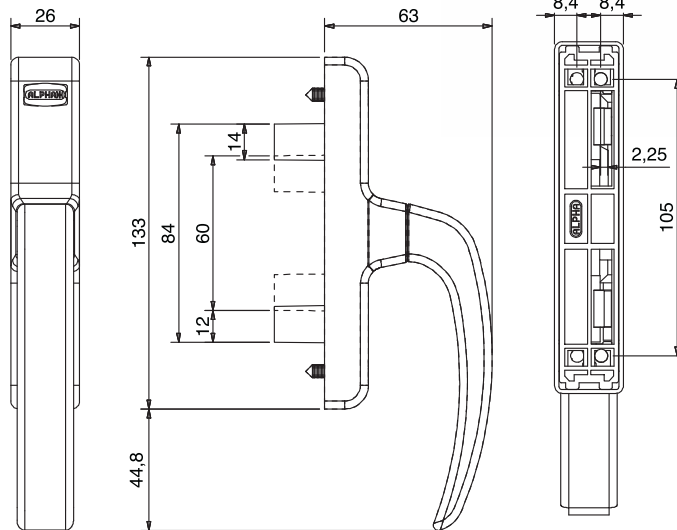
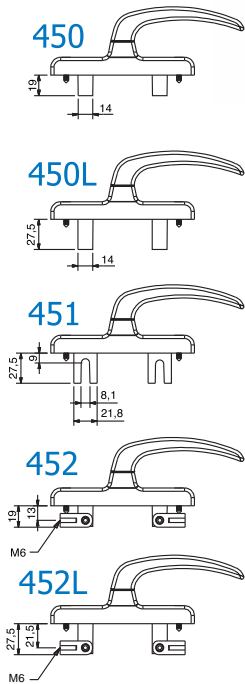
Linha Curva

Cremona rotativa c/ fixação frontal / Rotative cremona with frontal fixation
 Cremona rotativa con fijación frontal / Cremona rotative avec fixation frontale

450



Mod. Dep.



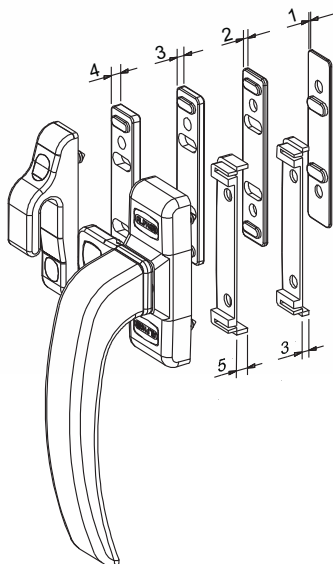
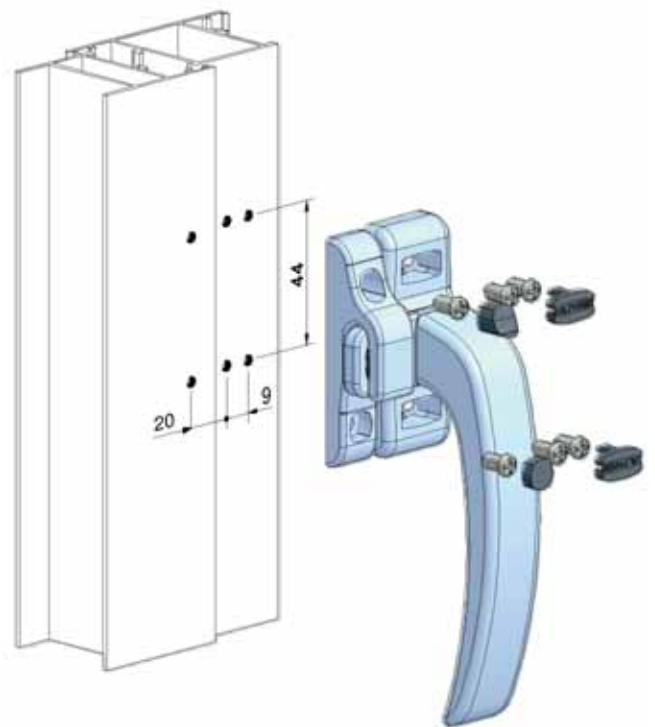
Embalagem # Packaging # Empaquetado # Emballage	Materiais # Materials # Materiales # Matériels	Fixação # Fixing # Fijacion # Fixation	Acabamento # Finishing # Acabados # Finitions
Caixas com 10 unidades, 3385 grs.	Alumínio e zamak	Parafusos (incluídos)	Lacado.
Box with 10 units, 3385 grs.	Aluminium and zamak	Screws (included).	Powder painting.
Caja con 10 unidad, 3385 grs.	Aluminio y zamak	Acero inox (incluídos)	Lacado.
Boîte avec 10 unités, 3385 grs.	Aluminium et zamak	Vis (compris)	Laqué.

Normas # Standard # Norma # Normatif	Observações # Comments # Observaciones # Observations
Norma EN 1670	Fixação frontal
Standard EN 1670	Frontal fixation
Norma EN 1670	Fijación frontal
Normatif EN 1670	Fixation frontale



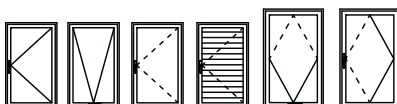
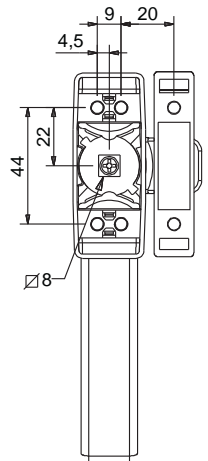
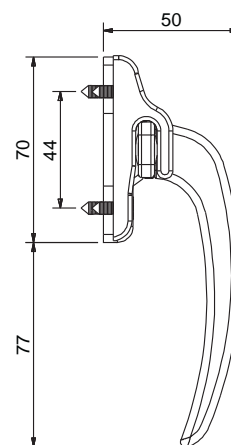
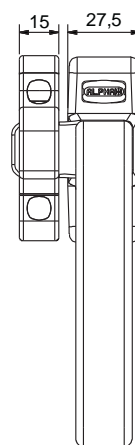
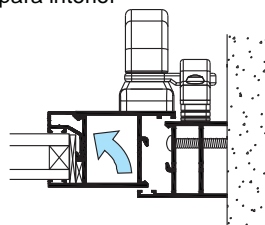
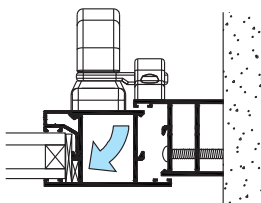


Mod. Dep.



Abertura para exterior

Abertura para interior



Embalagem # Packaging # Empaquetado # Emballage	Materiais # Materials # Materiales # Matériels	Fixação # Fixing # Fijacion # Fixation	Acabamento # Finishing # Acabados # Finitions
Caixas com 10 unidades. 2585 grs.	Alumínio e zamak	Parafusos (incluídos)	Lacado.
Box with 10 units. 2585 grs.	Alluminium and zamak	Screws (included).	Powder painting.
Caja con 10 unidad.. 2585 grs.	Aluminio y zamak	Tornillos (incluídos)	Lacado.
Boîte avec 10 unités. 2585 grs.	Aluminium et zama	Vis (compris)	Laqué.
Normas # Standard # Norma # Normatif	Observações # Comments # Observaciones # Observations		
Norma EN 1670	Fixação frontal. Calços de nylon com 1,2mm, 2mm, 3mm, 4mm.		
Standard EN 1670	Frontal fixation. Nylon alignment elements with 1,2mm, 2mm, 3mm, 4mm.		
Norma EN 1670	Fijacion frontal. Cuños de nylon con 1,2mm, 2mm, 3mm, 4mm.		
Normatif EN 1670	Fixation frontale. Cales de nylon avec 1,2mm, 2mm, 3mm, 4mm.		

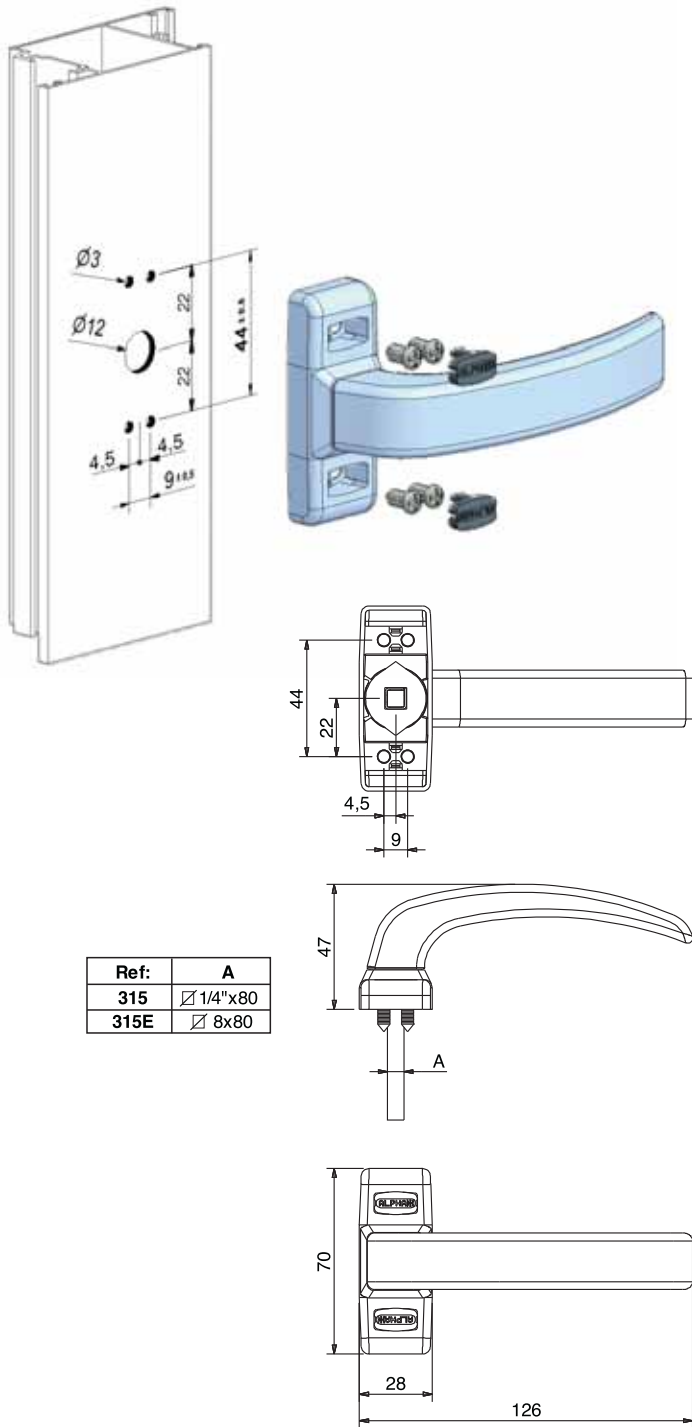


Linha Curva

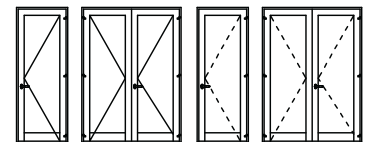
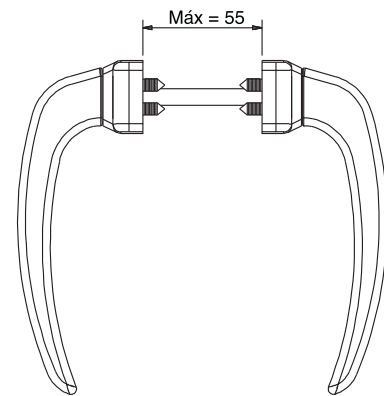
Muleta com mola de recuperação / Spring-loaded handle for doors

Manilla con muelle de recuperacion para puertas / Béquille avec ressort de récupération pour portes

315



Ref:	A
315	1/4"x80
315E	8x80



Embalagem # Packaging # Empaquetado # Emballage	Materiais # Materials # Materiales # Matériels	Fixação # Fixing # Fijacion # Fixation	Acabamento # Finishing # Acabados # Finitions
Caixas com 6 pares. 2260 grs.	Alumínio e zamak	Parafusos (incluídos)	Lacado.
Box with 6 pairs. 2260 grs.	Alluminium and zamak	Screws (included).	Powder painting.
Caja con 6 pares. 2260 grs.	Aluminio y zamak	Tornillos (incluídos)	Lacado.
Boîte avec 6 paires unités. 2260 grs.	Aluminium et zamak	Vis (compris)	Laqué.

Normas # Standard # Norma # Normatif	Observações # Comments # Observaciones # Observations
Norma EN 1670	Vergalhão quadrado de 6,35 mm (incluído)
Standard EN 1670	6,35 mm square (included)
Norma EN 1670	Cuadradillo de 6,35 mm
Normatif EN 1670	Barreau de 6,35 mm (compris).
	315
	Vergalhão quadrado de 8 mm (incluído)
	8 mm square (included)
	Cuadradillo de 8 mm
	Barreau de 8 mm (compris).
	315E





Fechos / Locks / Cierres / Ferrures
Compassos / Arms / Compás / Compas

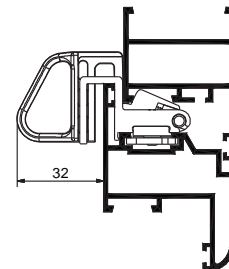
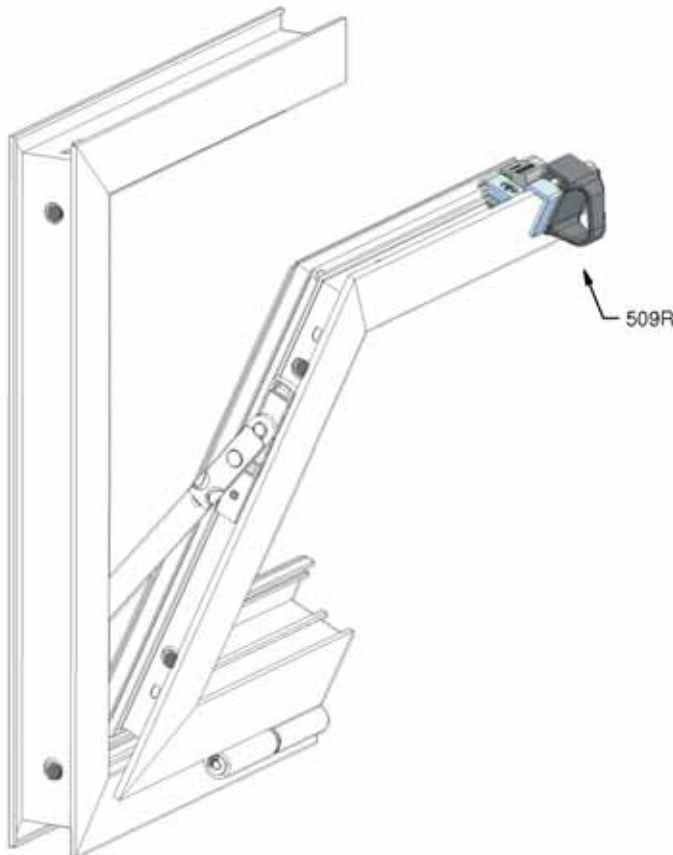
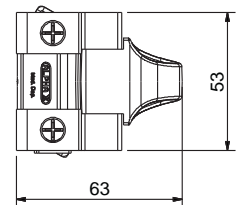
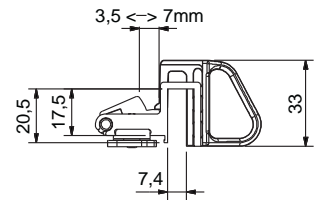
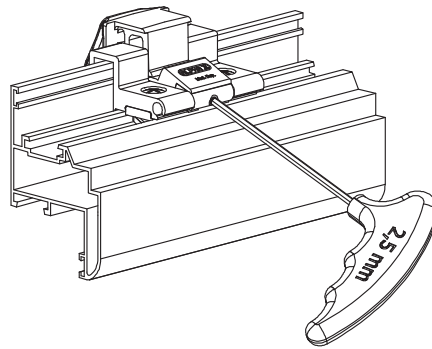
509R

Fechos/Locks/Cierres/Ferrures

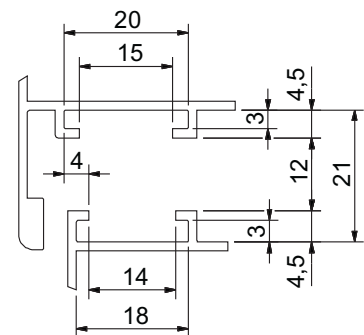
Fecho de bandeira / Catch for european chambers
Golpete para C.E. / Loqueteau pour C.E.



Mod. Dep.



EUROGROOVE PROFILE
CÂMARA EUROPEIA



Embalagem # Packaging # Empaquetado # Emballage	Materiais # Materials # Materiales # Matériels	Fixação # Fixing # Fijacion # Fixation	Acabamento # Finishing # Acabados # Finitions
Caixas com 25 unidades, 2180 grs.	Perfil de alumínio e zamak	Parafusos unbrako em aço inox (incluídos)	Lacado.
Box with 25 units, 2180 grs.	Die casting Aluminium and zamak	Stainless steel screws (included)	Powder painting.
Caja con 25 unidades, 2180 grs.	Aluminio y zamak de inyeccion	Tornillos de acero inox (incluidos)	Lacado.
Boîte avec 25 unités, 2180 grs.	Aluminium et zamak injecté	Vis acier inox (compris)	Laqué.

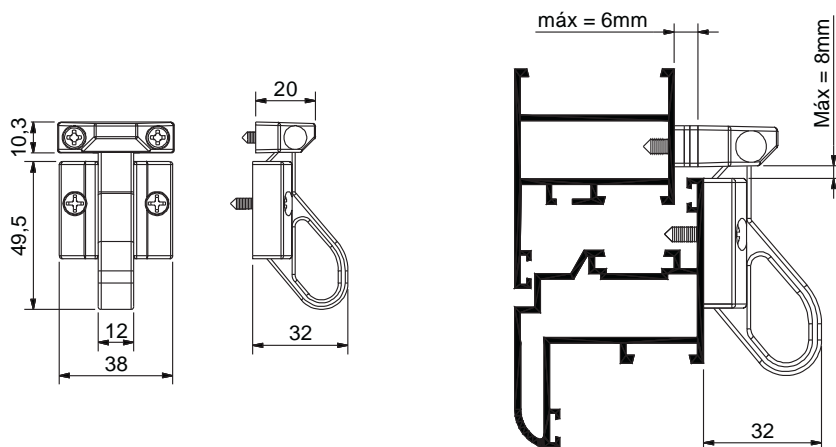
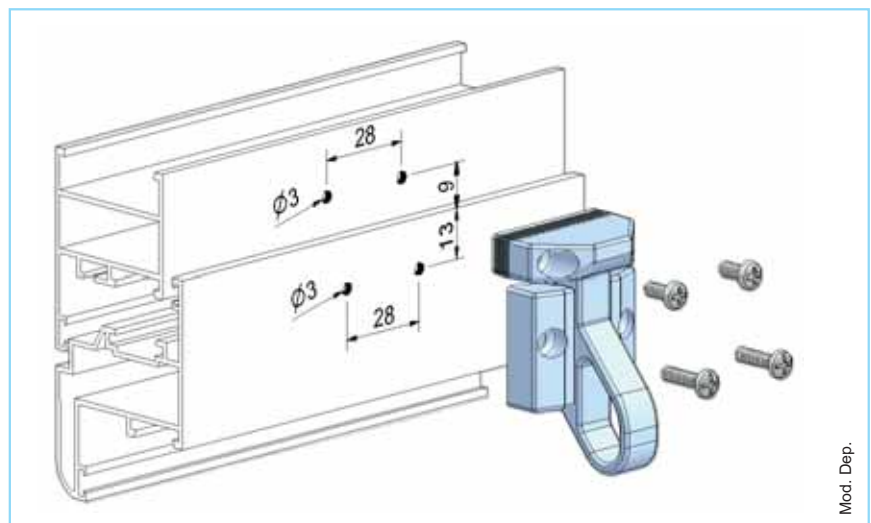
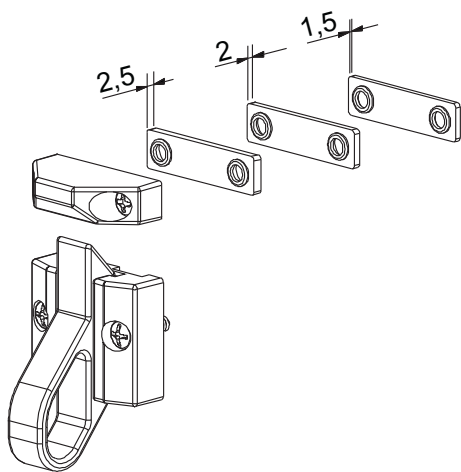
Normas # Standard # Norma # Normatif	Observações # Comments # Observaciones # Observations
Norma EN 1670	Adapta-se a todo o tipo de janelas
Standard EN 1670	It is compatible with all kind of windows
Norma EN 1670	Se adapta a todo tipo de ventanas practicables normales
Normatif EN 1670	Adaptable à toutes les variétés de fenêtres d'ouverture standard



Fechos/Locks/Cierres/Ferrures

Fecho de bandeira em nylon / Nylon catch
Golpete de nylon / Loqueteau nylon

409



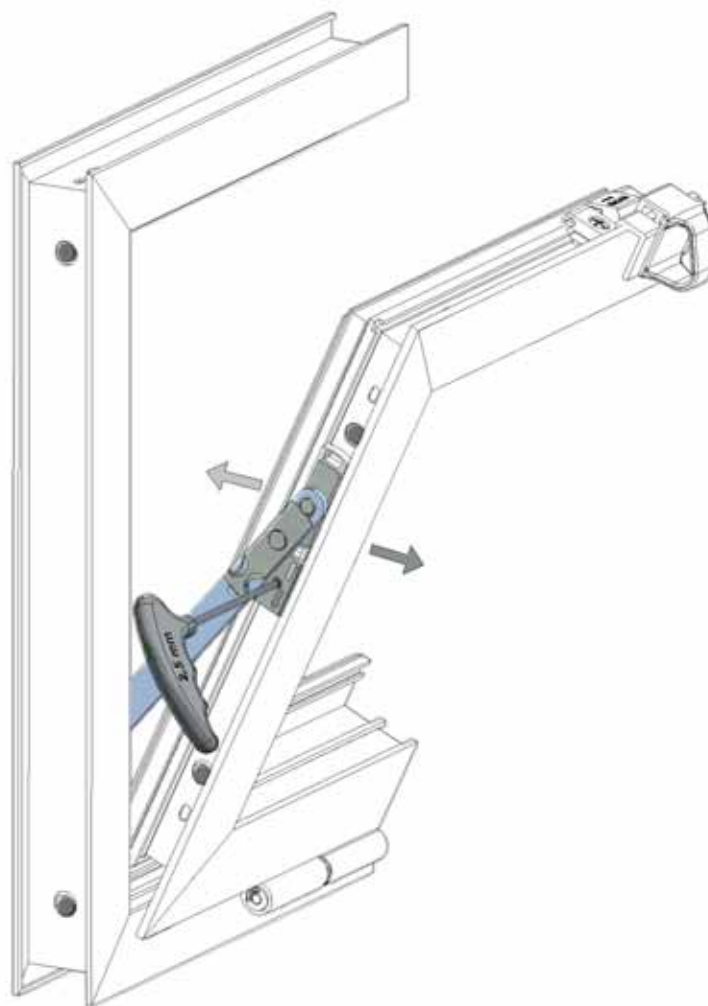
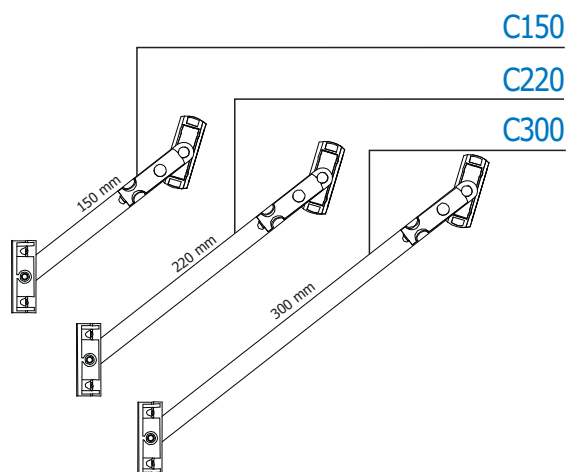
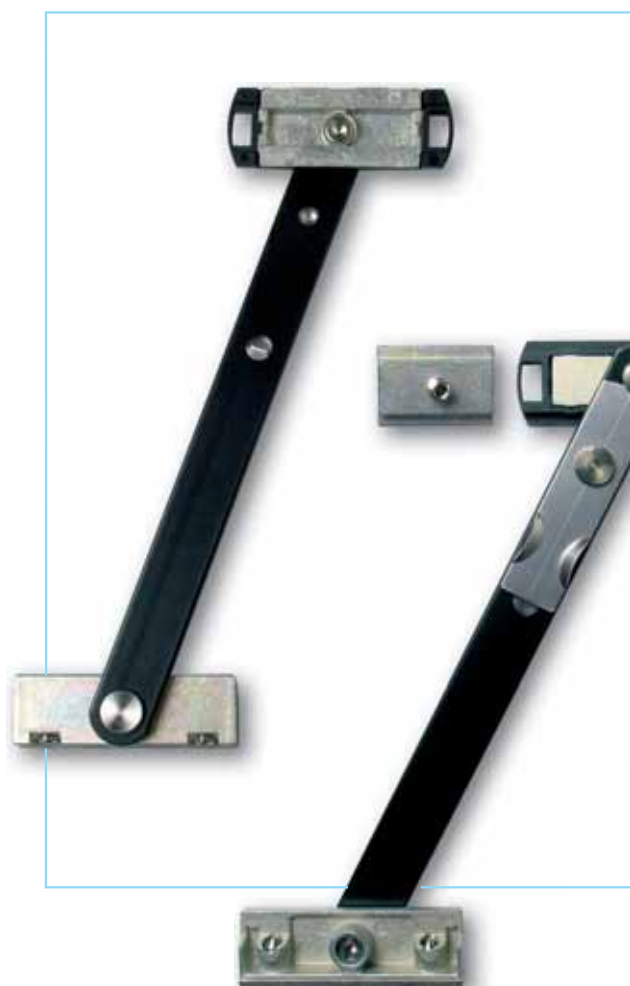
Embalagem # Packaging # Empaquetado # Emballage	Materiais # Materials # Materiales # Matériels	Fixação # Fixing # Fijacion # Fixation	Acabamento # Finishing # Acabados # Finitions
Caixas com 50 unidades. 1540 grs.	Nylon	Parafusos incluídos	Preto / branco
Box with 50 units. 1540 grs.	Nylon	Screws included	Black / white
Caja con 50 unidad. 1540 grs.	Nylon	Tornillos incluidos	Negro / Blanco
Boîte avec 50 unités. 1540 grs.	Nylon	Vis compris	Noir / blanc

Normas # Standard # Norma # Normatif	Observações # Comments # Observaciones # Observations
Norma EN 1670	Séries tradicionais
Standard EN 1670	Traditional series
Norma EN 1670	Serie tradicional
Normatif EN 1670	Série traditionnelle

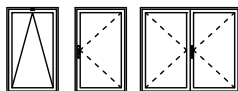
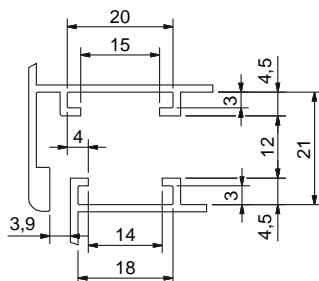
Compassos / Arms / Compás / Compas

Compasso basculante p/ séries C.E. / Arm for E.C.

Compás para C. E. / Compas pour C.E.



EUROGROOVE PROFILE
CAMARA EUROPEIA



Embalagem # Packaging # Empaquetado # Emballage

C 150 - 20 unid. 3355 grs. C220 - 30 unid. 5490 grs. C 300 - 20 unid. 4135 grs.

C 150 - 20 units 3355 grs. C220 - 30 units 5490 grs. C 300 - 20 units 4135 grs.

C 150 - 20 unid. 3355 grs. C220 - 30 unid. 5490 grs. C 300 - 20 unid. 4135 grs.

C 150 - 20 unités 3355 grs. C220 - 30 unités 5490 grs. C 300 - 20 unités 4135 grs.

Materiais # Materials # Materiales # Matériels

Alumínio, zamak e inox

Aluminium, zamak and stainless steel

Aluminio, zamak y inox

Aluminium, zamak et acier inox

Fixação # Fixing # Fijacion # Fixation

Pernos em aço inox (incluídos)

Stainless screws (included)

Tornillos unbrako de acero inox (incluidos)

Essieu acier (compris)

Normas # Standard # Norma # Normatif

Norma EN 1670, 13126-1

Standard EN 1670, 13126-1

Norma EN 1670, 13126-1

Normatif EN 1670, 13126-1

Observações # Comments # Observaciones # Observations

Adapta-se a todo o tipo de janelas

It is compatible with all kind of windows

Se adapta a todo tipo de ventanas practicables normales

Adaptable à toutes les variétés de fenêtres d'ouverture standard

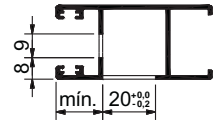
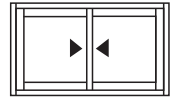
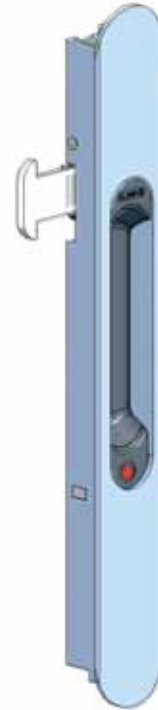
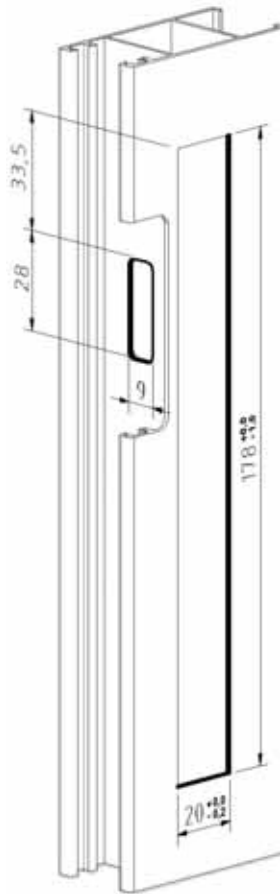
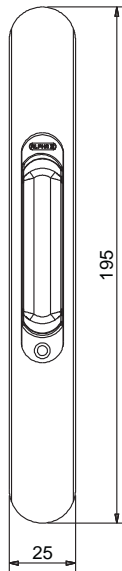
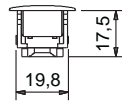
ALPHA



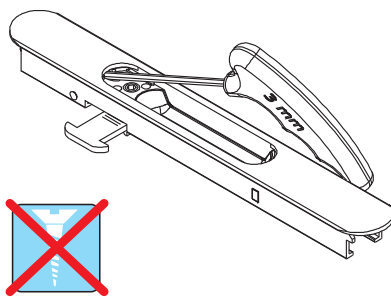
247



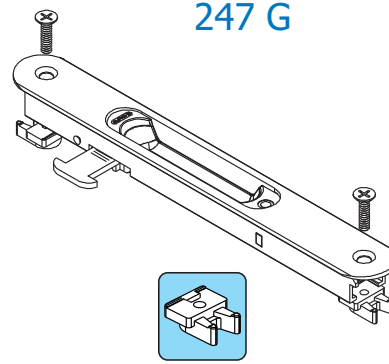
Mod. Dep.



247 i

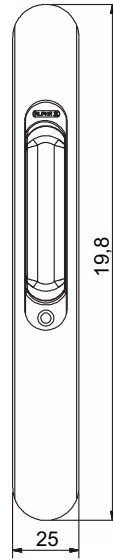
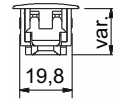
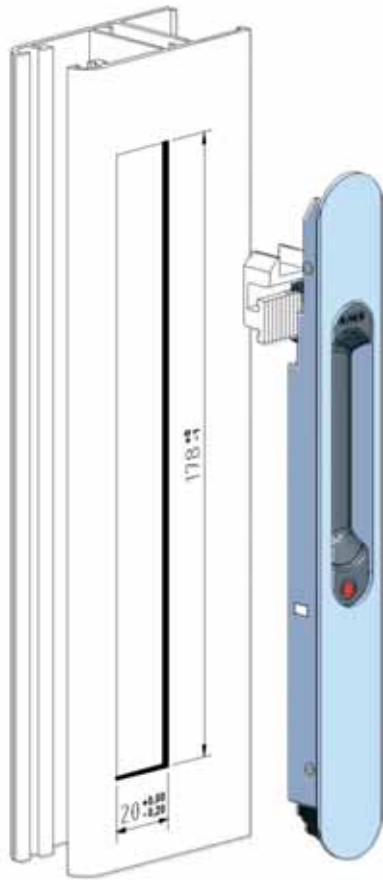
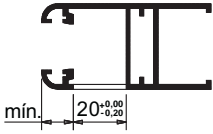
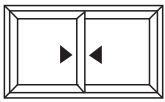


247 G



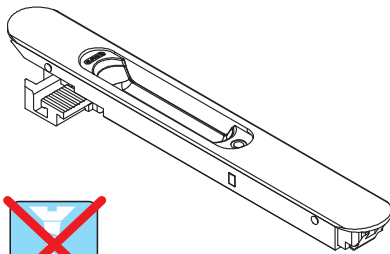
Embalagem # Packaging # Empaquetado # Emballage	Materiais # Materials # Materiales # Matériels	Fixação # Fixing # Fijacion # Fixation	Acabamento # Finishing # Acabados # Finitions
Caixas com 25 unidades	Alumínio e zamak	Parafusos incluídos	Lacado e anodizado.
Box with 25 units	Alluminium and zamak	Screws included	Powder painting and hard anodized.
Caja con 25 unidades	Aluminio y zamak	Tornillos incluidos	Lacado y anodizado.
Boîte avec 25 pieces	Aluminium et zamak	Vis compris	Laqué et anodisé.
Normas # Standard # Norma # Normatif	Observações # Comments # Observaciones # Observations		
Norma EN 1670, 13126-1	Fecho c/ recuperação manual ou automática (gancho não incluído).		
Standard EN 1670, 13126-1	Lock with manual or automatic recovery (hook not included).		
Norma EN 1670, 13126-1	Cierre con recuperación manual o automática (gancho no incluído).		
Normatif EN 1670, 13126-1	Fermeture avec retablisement manuel ou automatique (crochet pas compris).		



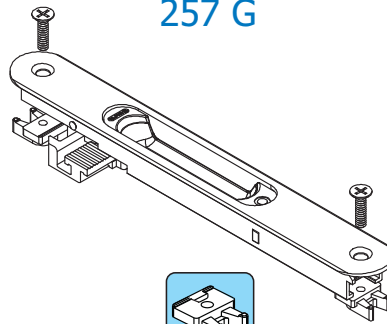


Mod. Dep.

257 i



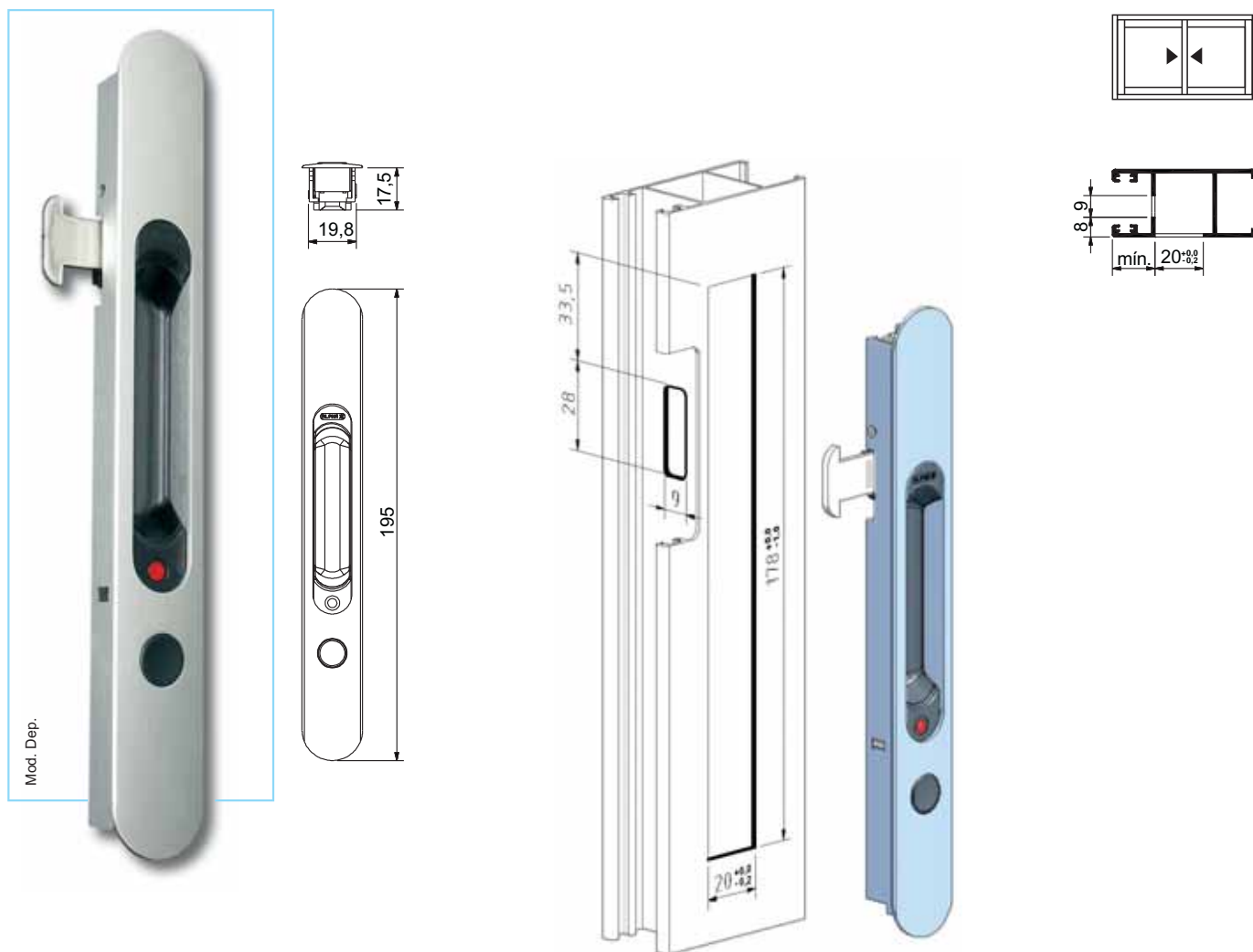
257 G



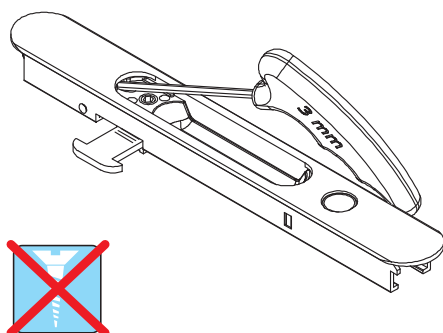
Embalagem # Packaging # Empaquetado # Emballage	Materiais # Materials # Materiales # Matériels	Fixação # Fixing # Fijacion # Fixation	Acabamento # Finishing # Acabados # Finitions
Caixas com 25 unidades	Alumínio e zamak	Parafusos incluídos	Lacado e anodizado.
Box with 25 units	Alluminium and zamak	Srews included	Powder painting and hard anodized.
Caja con 25 unidades	Aluminio y zamak	Tornillos incluidos	Lacado y anodizado.
Boîte avec 25 pièces	Aluminium et zamak	Vis compris	Laqué et anodisé.

Normas # Standard # Norma # Normatif	Observações # Comments # Observaciones # Observations
Norma EN 1670	Fecho c/ recuperação manual ou automática (gancho não incluído).
Standard EN 1670	Lock with manual or automatic recovery (hook not included).
Norma EN 1670	Cierre con recuperación manual o automática (gancho no incluído).
Normatif EN 1670	Fermeture avec retablissement manuel ou automatique (crochet pas compris).

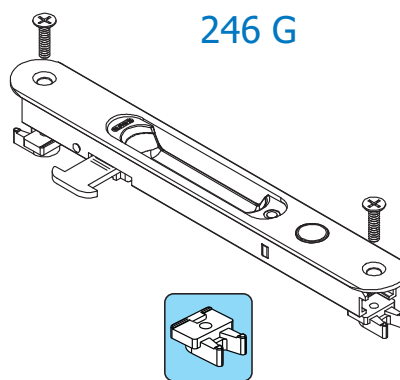




246 i

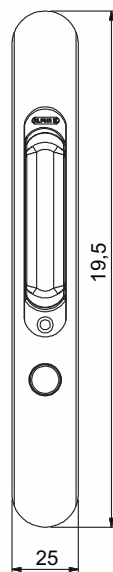
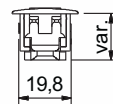
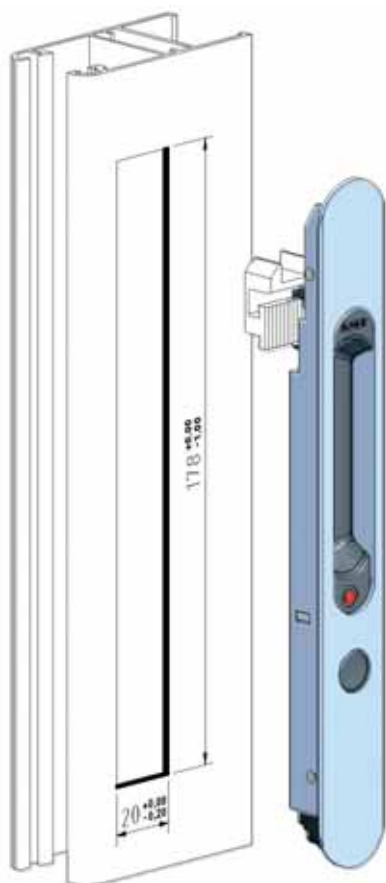
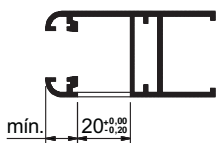
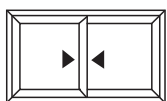


246 G



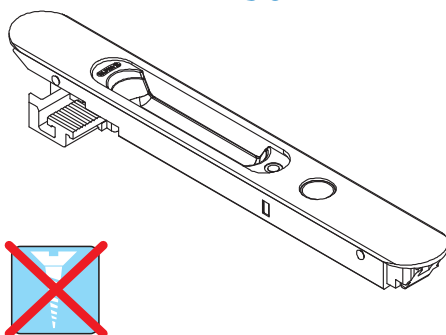
Embalagem # Packaging # Empaquetado # Emballage	Materiais # Materials # Materiales # Matériels	Fixação # Fixing # Fijacion # Fixation	Acabamento # Finishing # Acabados # Finitions
Caixas com 25 unidades	Alumínio e zamak	Parafusos incluídos	Lacado e anodizado.
Box with 25 units	Alluminium and zamak	Screws included	Powder painting and hard anodized.
Caja con 25 unidades	Aluminio y zamak	Tornillos incluidos	Lacado y anodizado.
Boîte avec 25 pièces	Aluminium et zamak	Vis compris	Laqué et anodisé.
Normas # Standard # Norma # Normatif	Observações # Comments # Observaciones # Observations		
Norma EN 1670, 13126-1	Fecho de embutir com travão (gancho não incluído).		
Standard EN 1670, 13126-1	Lateral closing gears with security system (hook not included).		
Norma EN 1670, 13126-1	Cierres de embutir con condena (gancho no incluído).		
Normalif EN 1670, 13126-1	Fermeture lateral avec sécurité (crochet pas compris).		



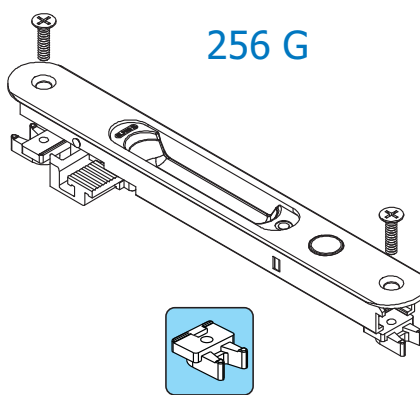


Mod. Dep.

256 i



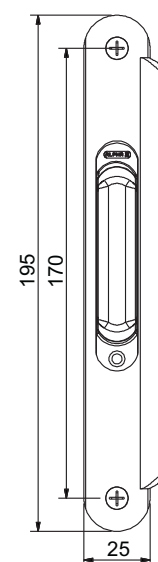
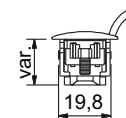
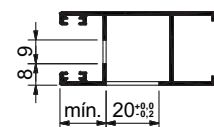
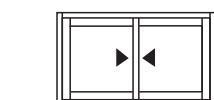
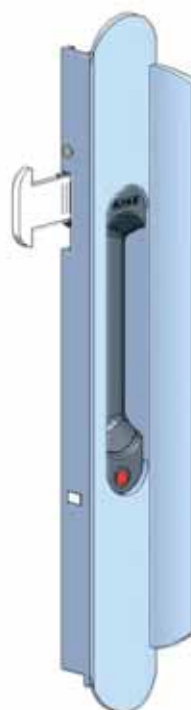
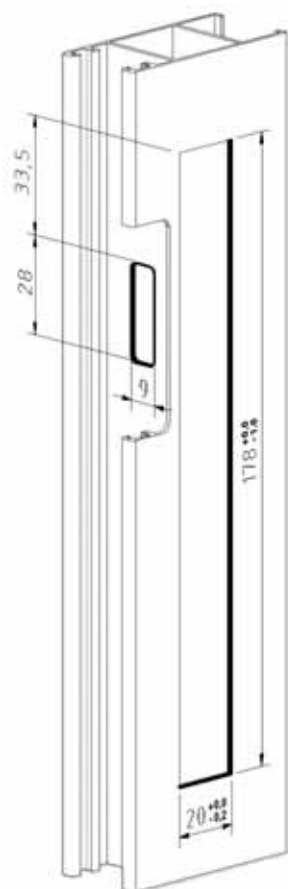
256 G



Embalagem # Packaging # Empaquetado # Emballage	Materiais # Materials # Materiales # Matériels	Fixação # Fixing # Fijacion # Fixation	Acabamento # Finishing # Acabados # Finitions
Caixas com 25 unidades	Alumínio e zamak	Parafusos incluídos	Lacado e anodizado.
Box with 25 units	Alluminium and zamak	Srews included	Powder painting and hard anodized.
Caja con 25 unidades	Aluminio y zamak	Tornillos incluidos	Lacado y anodizado.
Boîte avec 25 pieces	Aluminium et zamak	Vis compris	Laqué et anodisé.

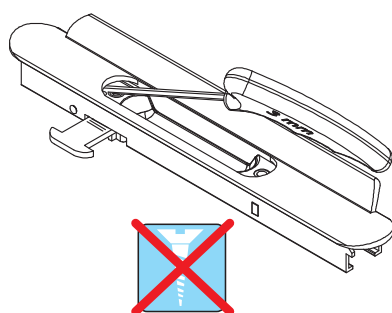
Normas # Standard # Norma # Normatif	Observações # Comments # Observaciones # Observations
Norma EN 1670	Fecho de embutir com travão p. séries perimetrais (gancho não incluído).
Standard EN 1670	Sliding lock with security system for perimetral series (hook not included).
Norma EN 1670	Cierres de embutir con condena p. series perimetrales (gancho no incluído).
Normatif EN 1670	Fermeture laterale avec securité série perimetrale (crochet pas compris).



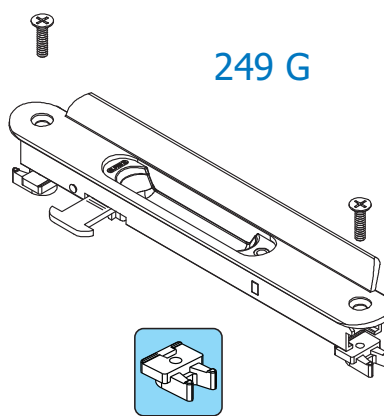


Esq.
Left
Izq.
Gauche

249 i

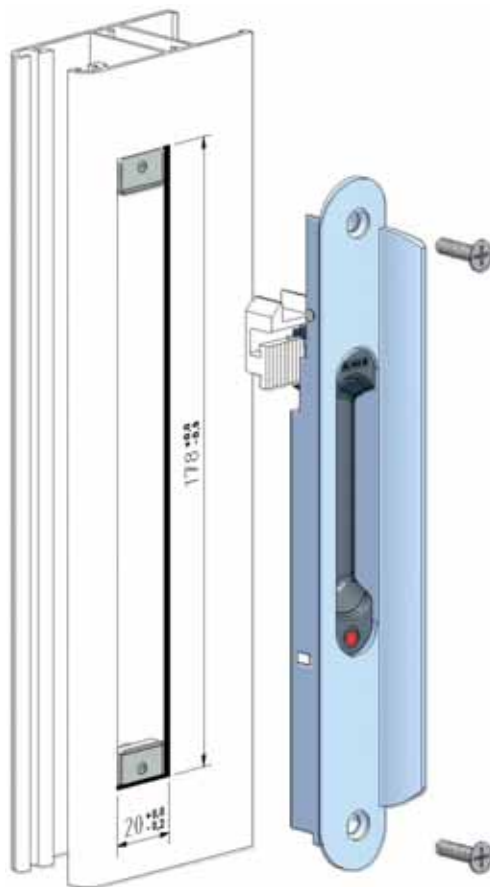
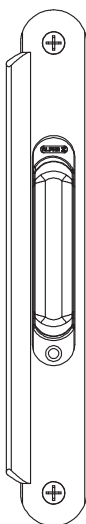
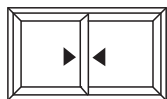


249 G



Embalagem # Packaging # Empaquetado # Emballage	Materiais # Materials # Materiales # Matériels	Fixação # Fixing # Fijacion # Fixation	Acabamento # Finishing # Acabados # Finitions
Caixas com 25 unidades	Alumínio e zamak	Parafusos incluídos	Lacado e anodizado.
Box with 25 units	Alluminium and zamak	Srews included	Powder painting and hard anodized.
Caja con 25 unidades	Aluminio y zamak	Tornillos incluidos	Lacado y anodizado.
Boîte avec 25 pieces	Aluminium et zamak	Vis compris	Laqué et anodisé.
Normas # Standard # Norma # Normatif	Observações # Comments # Observaciones # Observations		
Norma EN 1670	Com recuperação manual (gancho não incluído).		
Standard EN 1670	With manual recovery (hook not included).		
Norma EN 1670	Con recuperación manual (gancho no incluído).		
Normatif EN 1670	Avec retablisement manuel (crochet pas compris).		

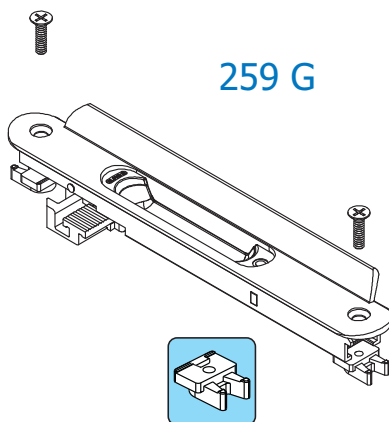




Mod. Dep.

Dir.
Right
Dto.
Droit

259 G



Embalagem # Packaging # Empaquetado # Emballage

Caixas com 25 unidades
 Box with 25 units
 Caja con 25 unidades
 Boîte avec 25 pièces

Normas # Standard # Norma # Normatif

Norma EN 1670
 Standard EN 1670
 Norma EN 1670
 Normatif EN 1670

Materiais # Materials # Materiales # Matériels

Alumínio e zamak
 Aluminium and zamak
 Aluminio y zamak
 Aluminium et zamak

Observações # Comments # Observaciones # Observations

Com recuperação manual (gancho não incluído).
 With manual recovery (hook not included).
 Con recuperación manual (gancho no incluido).
 Avec retablisement manuel (crochet pas compris).

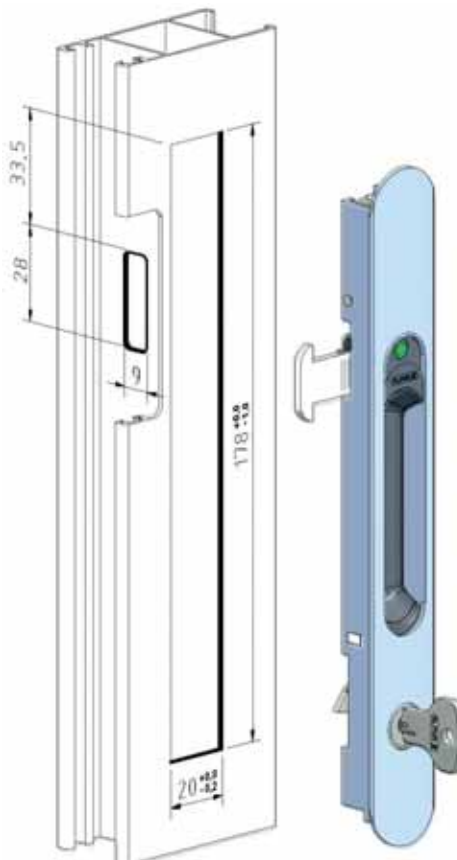
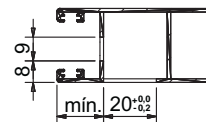
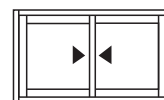
Fixação # Fixing # Fijacion # Fixation

Parafusos incluídos
 Screws included
 Tornillos incluidos
 Vis compris

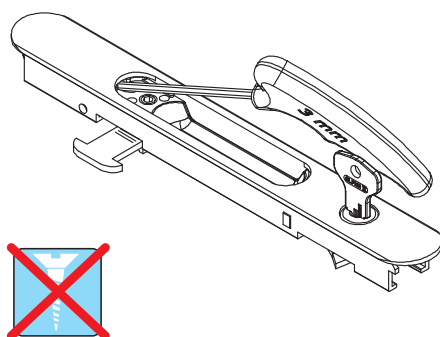
Acabamento # Finishing # Acabados # Finitions

Lacado e anodizado.
 Powder painting and hard anodized.
 Lacado y anodizado.
 Laqué et anodisé.

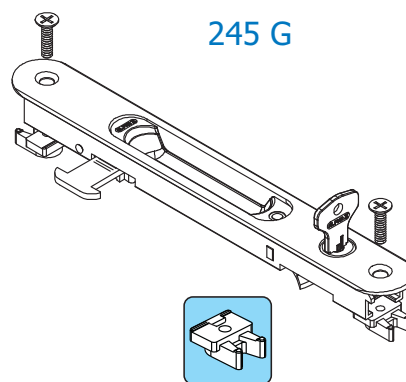




245 i

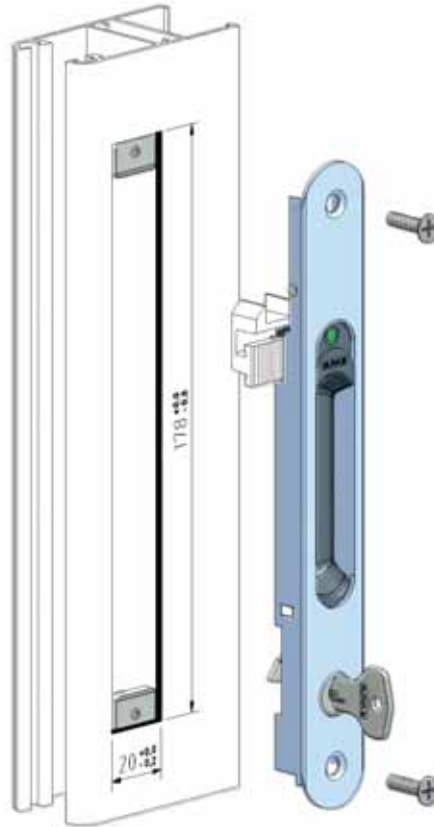
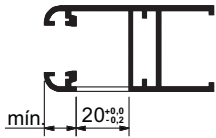
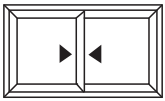


245 G



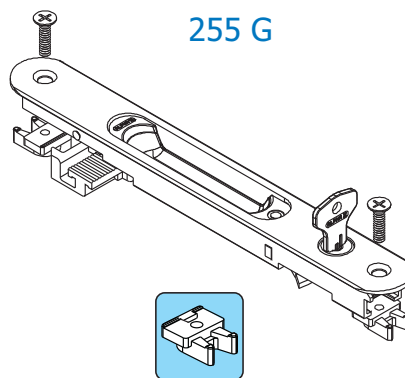
Embalagem # Packaging # Empaquetado # Emballage	Materiais # Materials # Materiales # Matériels	Fixação # Fixing # Fijacion # Fixation	Acabamento # Finishing # Acabados # Finitions
Caixas com 25 unidades	Alumínio e zamak	Parafusos incluídos	Lacado e anodizado.
Box with 25 units	Alluminium and zamak	Screws included	Powder painting and hard anodized.
Caja con 25 unidades	Aluminio y zamak	Tornillos incluidos	Lacado y anodizado.
Boîte avec 25 pièces	Aluminium et zamak	Vis compris	Laqué et anodisé.
Normas # Standard # Norma # Normatif	Observações # Comments # Observaciones # Observations		
Norma EN 1670, 13126-1	Fecho interior de abertura com chave (gancho não incluído).		
Standard EN 1670, 13126-1	Interior lock for opening with key (hook not included).		
Norma EN 1670, 13126-1	Cerradura interior para abrirse con llave (gancho no incluido).		
Normatif EN 1670, 13126-1	Serrure interieure pour s'ouvrir avec clef (crochet pas compris).		





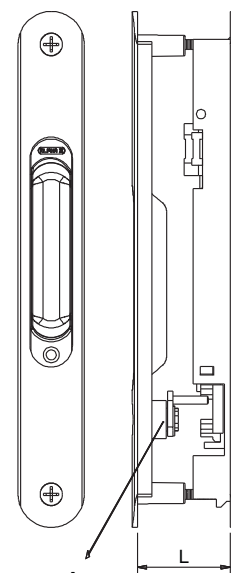
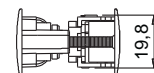
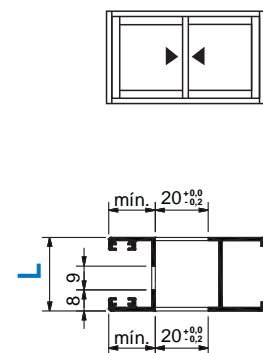
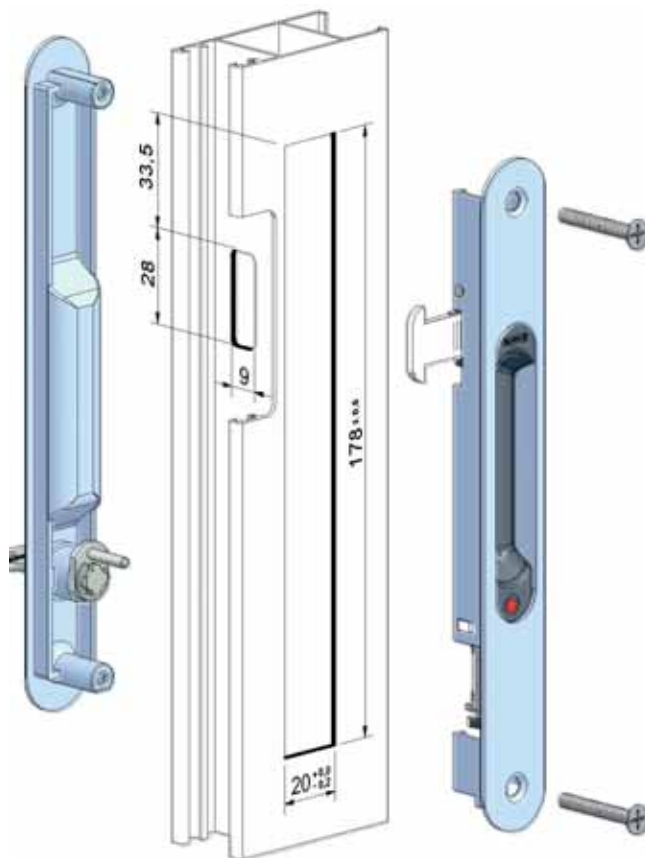
Mod. Dep.

255 G



Embalagem # Packaging # Empaquetado # Emballage	Materiais # Materials # Materiales # Matériels	Fixação # Fixing # Fijacion # Fixation	Acabamento # Finishing # Acabados # Finitions
Caixas com 25 unidades	Alumínio e zamak	Parafusos incluídos	Lacado e anodizado.
Box with 25 units	Alluminium and zamak	Screws included	Powder painting and hard anodized.
Caja con 25 unidades	Aluminio y zamak	Tornillos incluidos	Lacado y anodizado.
Boîte avec 25 pièces	Aluminium et zamak	Vis compris	Laqué et anodized.
Normas # Standard # Norma # Normatif	Observações # Comments # Observaciones # Observations		
Norma EN 1670	Fecho interior de abertura com chave para séries perimetrais (gancho não incluído).		
Standard EN 1670	Interior lock for opening with key for perimetral series (hook not included).		
Norma EN 1670	Cerradura interior para abrirse con llave para series perimetrales (gancho no incluído).		
Normatif EN 1670	Serrure interieure pour s'ouvrir avec clef pour séries perimetrales (crochet pas compris).		



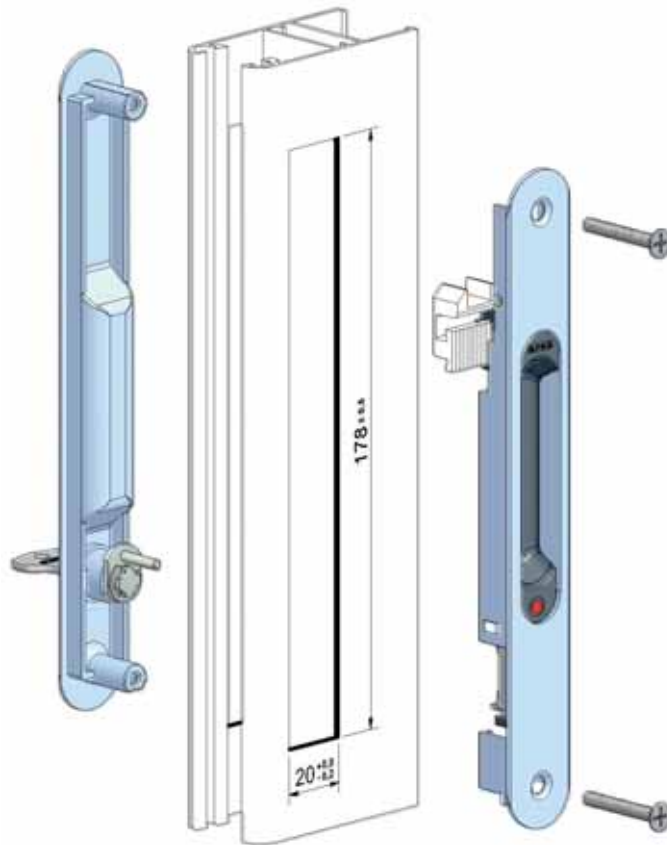
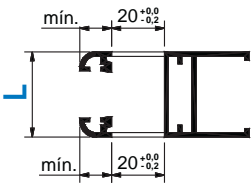
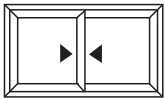


ref:	L	
	Mín	Máx
244C	27	28
244	27	36
244E	30	32
244L	36	48

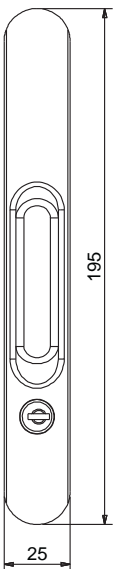
$A = L - 20,5$

Embalagem # Packaging # Empaquetado # Emballage	Materiais # Materials # Materiales # Matériels	Fixação # Fixing # Fijacion # Fixation	Acabamento # Finishing # Acabados # Finitions
Caixas com 12 pares	Alumínio e zamak	Parafusos incluídos	Lacado.
Box with 12 pairs	Aluminium and zamak	Screws included	Powder painting.
Caja con 12 pares	Aluminio y zamak	Tornillos incluidos	Lacado.
Boîte avec 12 paires	Aluminium et zamak	Vis compris	Laqué.
Normas # Standard # Norma # Normatif	Observações # Comments # Observaciones # Observations		
Norma EN 1670, 13126-1	Conjunto de fecho duplo com chave e concha (gancho não incluído).		
Standard EN 1670, 13126-1	Double sliding lock with key (hook not included).		
Norma EN 1670, 13126-1	Conjunto de cierre y uñero para puertas (gancho no incluído).		
Normatif EN 1670, 13126-1	Double fermeture avec clé (crochet pas compris).		





Mod. Dep.



ref:	L	
	Mín	Máx
254C	27	28
254	27	36
254E	30	32
254L	36	48

Embalagem # Packaging # Empaquetado # Emballage

Caixas com 12 pares
 Box with 12 pairs
 Caja con 12 pares
 Boîte avec 12 paires

Materiais # Materials # Materiales # Matériels

Alumínio e zamak
 Aluminium and zamak
 Aluminio y zamak
 Aluminium et zamak

Fixação # Fixing # Fijacion # Fixation

Parafusos incluídos
 Screws included
 Tornillos incluídos
 Vis compris

Acabamento # Finishing # Acabados # Finitions

Lacado.
 Powder painting.
 Lacado.
 Laqué.

Normas # Standard # Norma # Normatif

Norma EN 1670
 Standard EN 1670
 Norma EN 1670
 Normatif EN 1670

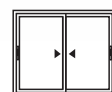
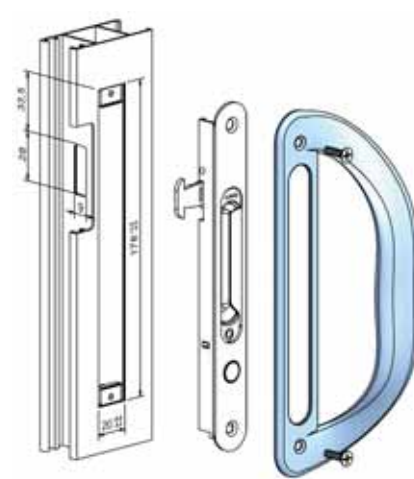
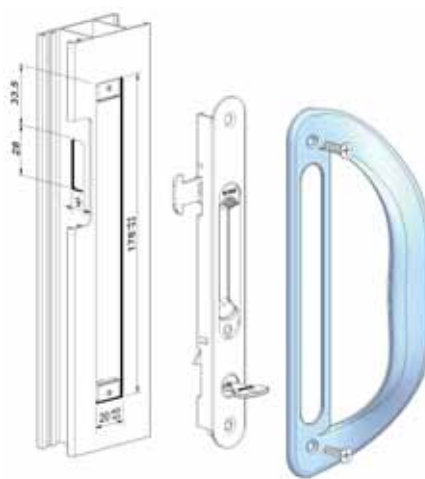
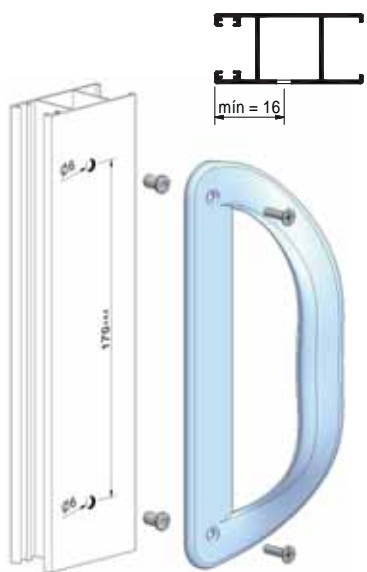
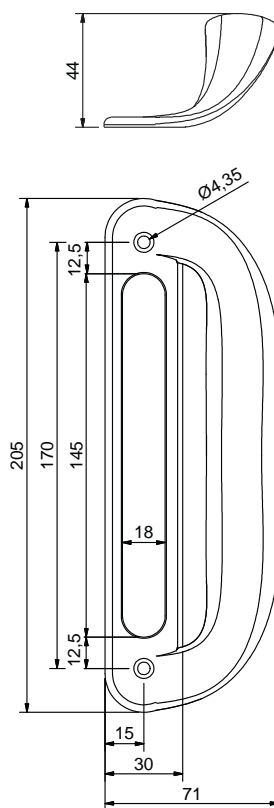
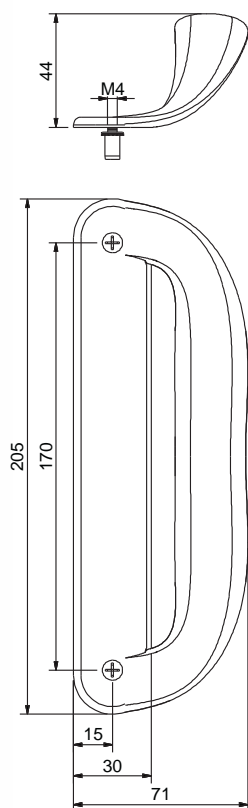
Observações # Comments # Observaciones # Observations

Conjunto de fecho duplo com chave e concha (gancho não incluído).
 Double sliding lock with key (hook not included).
 Conjunto de cierre y uñero para puertas (gancho no incluído).
 Double fermeture avec clé (crochet pas compris).



240/241

Puxador para portas de correr / Bolt for sliding doors
Tiradores para puertas correderas / Verrous pour portes coulissantes



Embalagem # Packaging # Empaquetado # Emballage

240 - Caixas com 10 peças. 2270 grs. 241 1775 grs.
240 - Box with 10 units per box. 2270 grs. 241 1775 grs.
240 - Caja con 10 unidades. 2270 grs. 241 1775 grs.
240 - Boîte avec 10 pièces. 2270 grs. 241 1775 grs.

Materiais # Materials # Materiales # Matériels

Alumínio
Alluminium
Aluminio
Aluminium

Fixação # Fixing # Fijacion # Fixation

Parafusos incluídos
Screws included
Tomillos incluidos
Vis compris

Acabamento # Finishing # Acabados # Finitions

Lacado.
Powder painting.
Lacado.
Laqué.

Normas # Standard # Norma # Normatif

Norma EN 1670
Standard EN 1670
Norma EN 1670
Normatif EN 1670

Observações # Comments # Observaciones # Observations

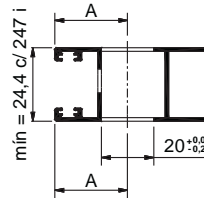
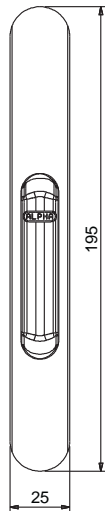
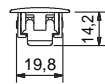
241 - Puxador p/ fecho de embutir.
241 - Pull handle for sliding lock.
241 - Tirador para cierre de embutir.
241 - Poignée de tirage pour fermetures laterales.





243i

Mod. Dep.

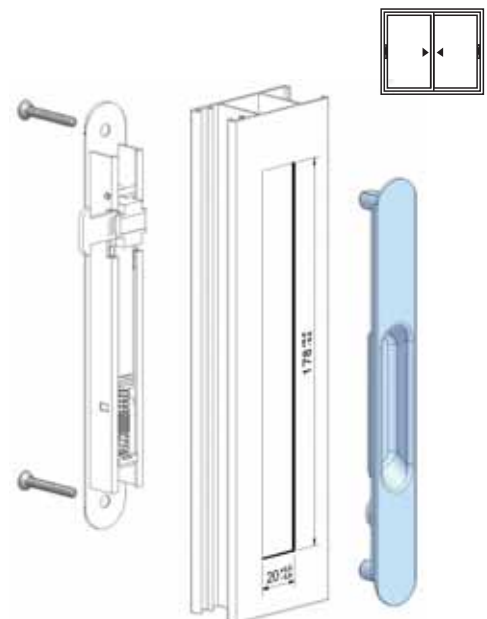
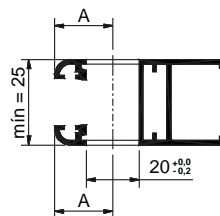
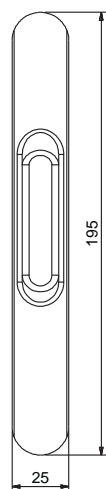
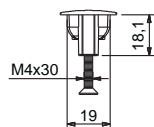


Embalagem # Packaging # Empaquetado # Emballage	Materiais # Materials # Materiales # Matériels	Fixação # Fixing # Fijacion # Fixation	Acabamento # Finishing # Acabados # Finitions
Caixas com 25 unidades	Alumínio e nylon.	Parafusos incluídos	Lacado, anodizado.
Box with 25 units per box	Alluminium and nylon.	Screws included	Powder painting, and anodized.
Caja con 25 unidades	Aluminio y nylon.	Tornillos incluidos	Lacado y anodizado.
Boîte avec 25 pieces	Aluminium et nylon.	Vis compris	Laqué, et anodizé.



243

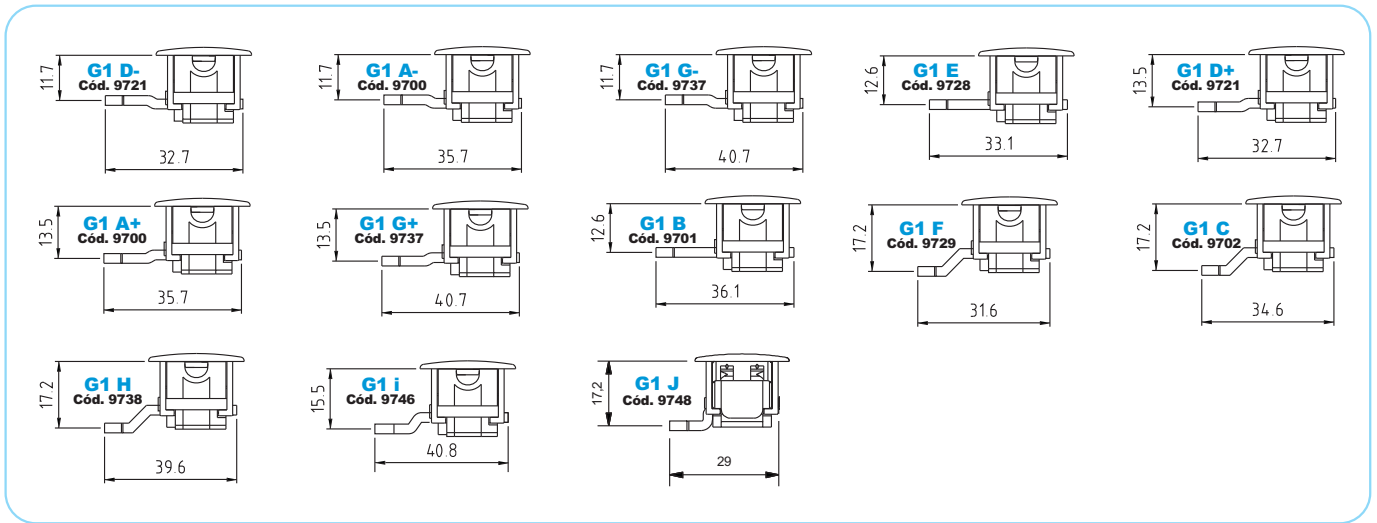
Mod. Dep.









Embalagem # Packaging # Empaquetado # Emballage	Materiais # Materials # Materiales # Matériels	Fixação # Fixing # Fijacion # Fixation	Acabamento # Finishing # Acabados # Finitions
Caixas com 25 unidades	Zamak	Parafusos incluídos	Lacado.
Box with 25 units per box	Zamak	Screws included	Powder painting.
Caja con 25 unidades	Zamak	Tornillos incluidos	Lacado.
Boîte avec 25 pieces	Zamak	Vis compris	Laqué.



Ganchos **INOX** para fecho de embutir
 Ganchos **INOX** for sliding lock
 Ganchos **INOX** para cierre de embutir



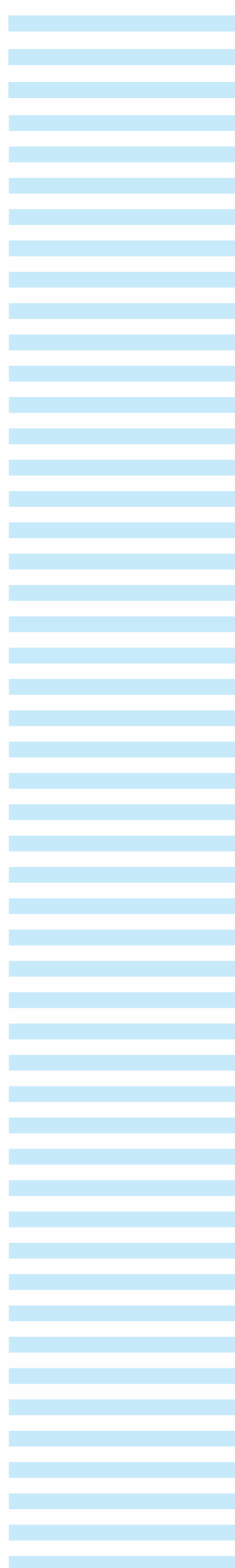
Gache / Keepers / Cerraderos / Serrures
 Garra / Claw / garra / Griffe

Image	Ref.	Desig	Un.	Qt.	Image	Ref.	Desig	Un.	Qt.
	G 28	Gache	1	25		G 34	Gache	1	25
	G 29	Gache	1	25		G 36	Garra	1	25
	G 33	Gache	1	25		G 37	Garra	1	25

ALPHA 



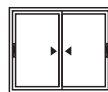
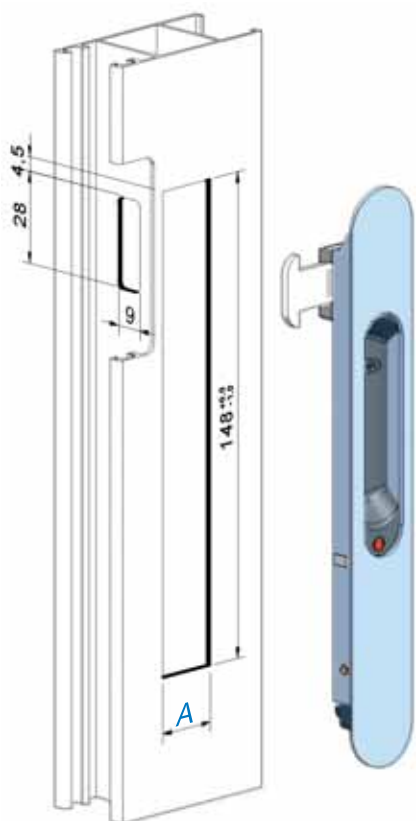
ALPHA ECO
LINHA ECONÓMICA



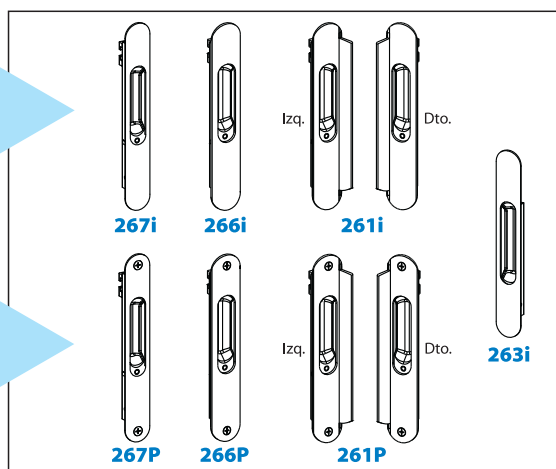
267i/266i

ALPHA **ECO**

Fecho de embutir / Lateral closing gears
Cierres de embutir / Fermeture lateral

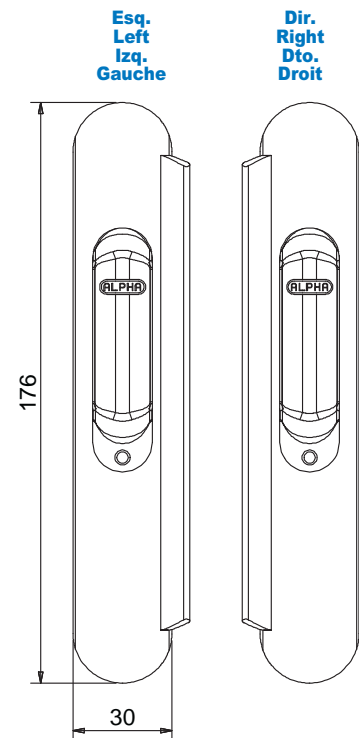
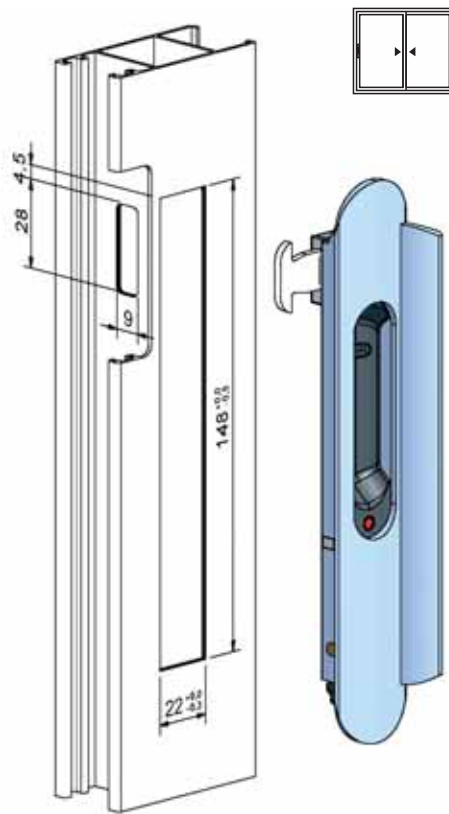


ref:	A
266	22
267	19,5

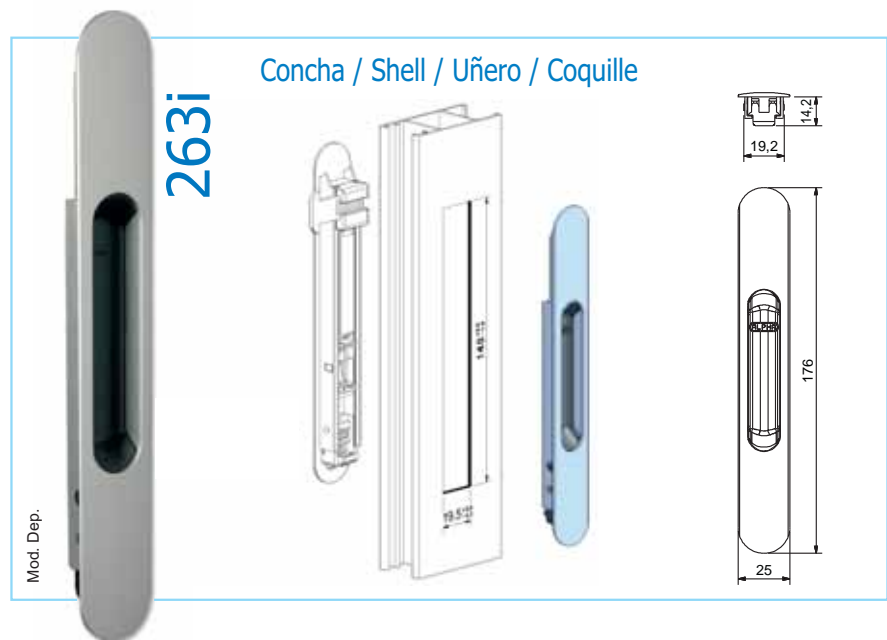


Embalagem # Packaging # Empaquetado # Emballage	Materiais # Materials # Materiales # Matériels	Fixação # Fixing # Fijacion # Fixation	Acabamento # Finishing # Acabados # Finitions
Caixas com 100 unidades	Alumínio, zamak e nylon	Parafusos incluídos	Lacado e anodizado.
Box with 100 units	Alluminium, zamak and nylon	Screws included	Powder painting and hard anodized.
Caja con 100 unidades	Aluminio, zamak y nylon	Tornillos incluidos	Lacado y anodizado.
Boîte avec 100 pièces	Aluminium, zamak y nylon	Vis compris	Laqué et anodisé.
Normas # Standard # Norma # Normatif	Observações # Comments # Observaciones # Observations		
Norma EN 1670, 13126-1	Fecho c/ recuperação manual ou automática (gancho não incluído).		
Standard EN 1670, 13126-1	Lock with manual or automatic recovery (hook not included).		
Norma EN 1670, 13126-1	Cierre con recuperación manual o automática (gancho no incluído).		
Normatif EN 1670, 13126-1	Fermeture avec retablisement manuel ou automatique (crochet pas compris).		





Ver dimensões pág. 90
See dimensions on pag. 90
Dimensiones pag. 90
Voir dimensions pag. 90

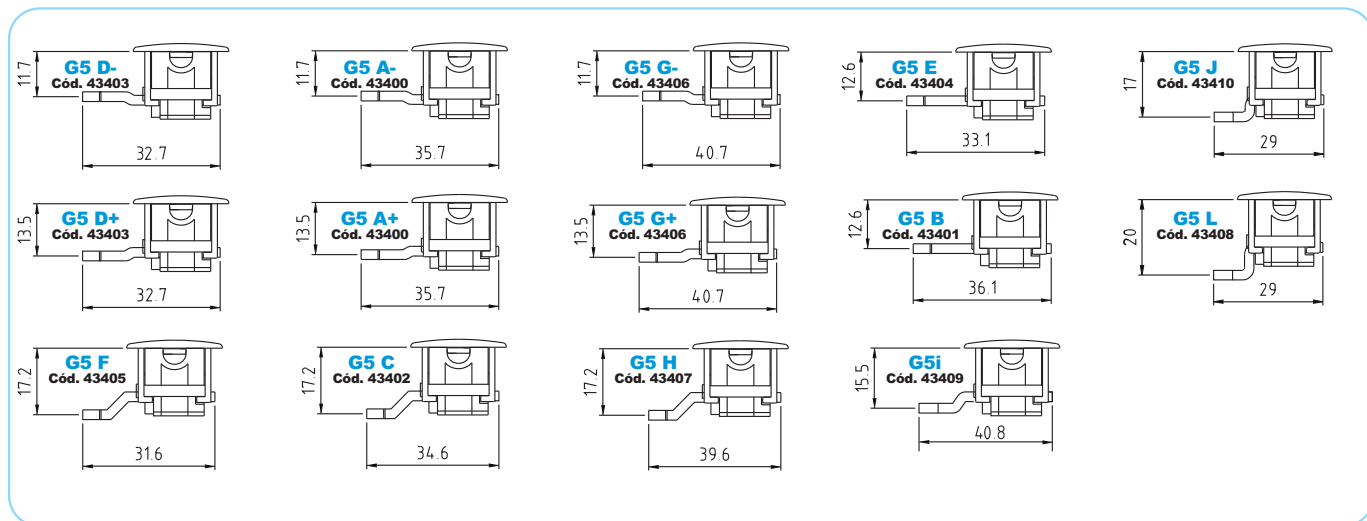


Embalagem # Packaging # Empaquetado # Emballage	Materiais # Materials # Materiales # Matériels	Fixação # Fixing # Fijacion # Fixation	Acabamento # Finishing # Acabados # Finitions
Caixas com 25 unidades	Alumínio, zamak e nylon	Incluída	Lacado e anodizado.
Box with 25 units	Alluminium, zamak and nylon	Included	Powder painting and hard anodized.
Caja con 25 unidades	Aluminio, zamak y nylon	Incluída	Lacado y anodizado.
Boîte avec 25 pièces	Aluminium, zamak y nylon	Compris	Laqué et anodisé.

Normas # Standard # Norma # Normatif	Observações # Comments # Observaciones # Observations
Norma EN 1670	Fecho com pega para portas (gancho não incluído).
Standard EN 1670	Sliding lock with handle for doors (hook not included).
Norma EN 1670	Cierre con tirador para balconeras (gancho no incluído).
Normatif EN 1670	Fermeture avec poignée pour portes (crochet pas compris).



Ganchos **AÇO NIQUELADO** para fecho de embutir
 Nib **NICKEL STEEL** for sliding lock
 Ganchos **ACERO NIQUELADO** para cierre de embutir
 Crochet en **ACIER NIQUELÉE** pour fermeture



Gache / Keepers / Cerraderos / Serrures
 Garra / Claw / garra / Griffe

Ref.	Desig	Un.	Qt.	Image	Ref.	Desig	Un.	Qt.	Image
G 28	Gache	1	25		G 34	Gache	1	25	
G 29	Gache	1	25		G 38	Garra	1	25	
G 33	Gache	1	25		G 44	Garra	1	25	

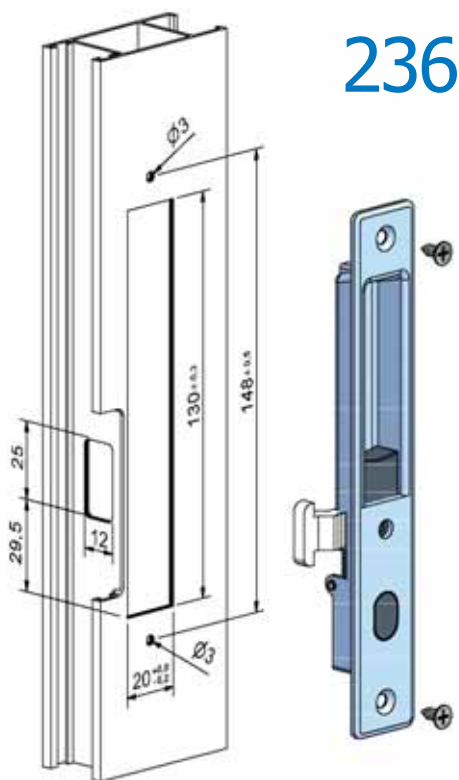
ALPHA 



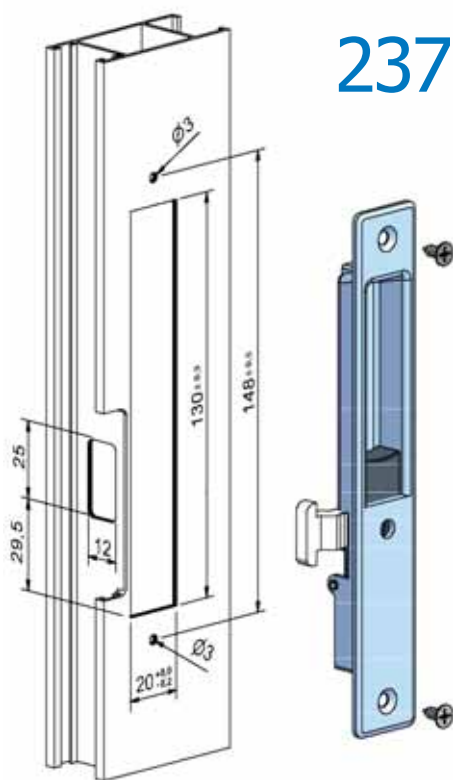
Fechos de correr
Sliding locks
Cierres para correderas
Fermeture coulissants

236/237

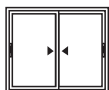
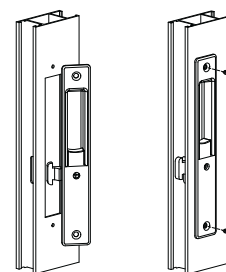
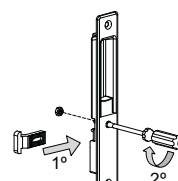
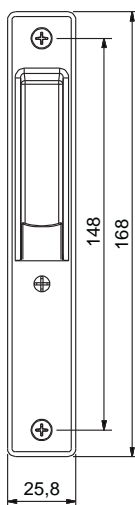
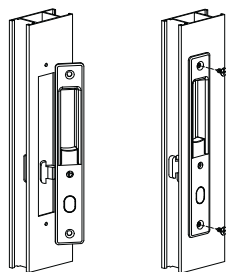
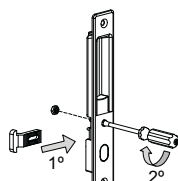
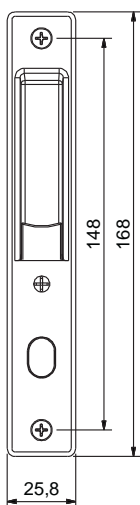
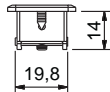
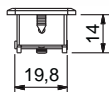
Fecho lateral de embutir p/ séries convencionais / Sliding lock for conventional series
 Cierre lateral de embutir para series convencionales / Fermeture latérale pour série conventionnelle



236



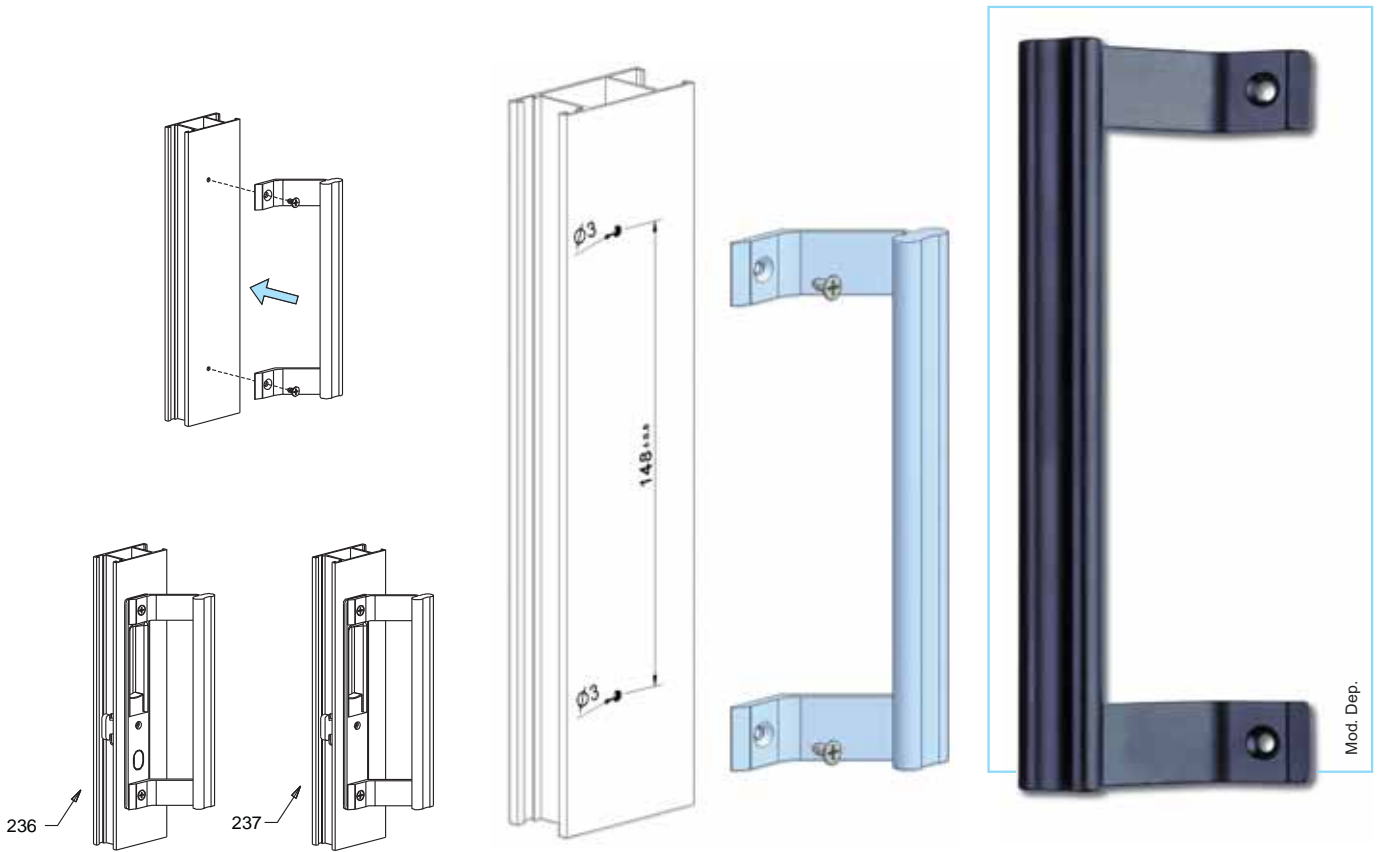
237



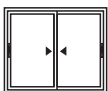
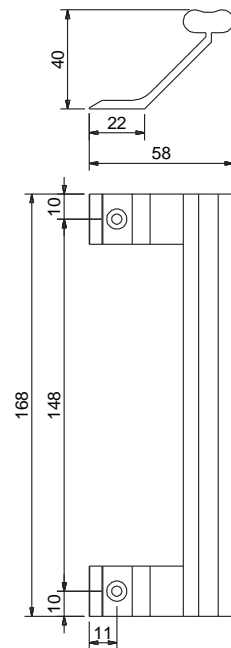
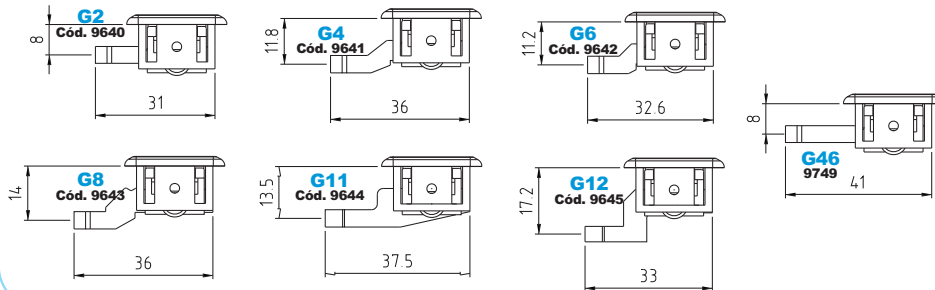
Embalagem # Packaging # Empaquetado # Emballage	Materiais # Materials # Materiales # Matériels	Fixação # Fixing # Fijacion # Fixation	Acabamento # Finishing # Acabados # Finitions
236 - Caixas com 50 unid.. 4733 grs. 237 - cx.50 - 4766 grs.	Alumínio e zamak	Parafusos incluídos	Lacado.
236 - 50 units per box. 4733 grs. 237 - cx.50 4766 grs.	Alluminium and zamak	Srews included	Powder painting.
236 - Caja con 50 unid. 4733 grs. 237 - caja 50 unid.4766 grs.	Aluminio y zamak	Tomillos incluidos	Lacado.
236 - Boîte avec 50 pièces. 4733 grs. 237 - boîte 50 unid.4766 grs.	Aluminium et zamak	Vis compris	Laqué.

Normas # Standard # Norma # Normatif	Observações # Comments # Observaciones # Observations
Norma EN 1670	Fecho c/ recuperação manual ou automática (gancho não incluído).
Standard EN 1670	Lock with manual or automatic recovery (hook not included).
Norma EN 1670	Cierre con recuperación manual o automática (gancho no incluído).
Normatif EN 1670	Fermeture avec retablissement manual ou automatique (crochet pas compris).





Ganchos Zamak p/ ref. 236/7
Locking piece / Hooks for sliding lock ref. 236/7
Ganche de cierre para cierres ref. 236/7
Crochets de fixation pour ref. 236 / 237



Embalagem # Packaging # Empaquetado # Emballage

Caixas com 20 unidades. 2030 grs.
Box with 20 units 2030 grs.
Caja con 20 unid. 2030 grs.
Boîte avec 20 pièces. 2030 grs.

Materiais # Materials # Materiales # Matériels

Alumínio
Alluminium
Aluminio
Aluminium

Fixação # Fixing # Fijacion # Fixation

Parafusos incluídos
Screws included
Tornillos incluídos
Vis compris

Acabamento # Finishing # Acabados # Finitions

Lacado e anodizado.
Powder painting and hard anodized.
Lacado y anodizado.
Laqué et anodisé.

Normas # Standard # Norma # Normatif

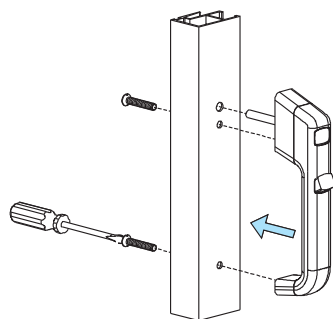
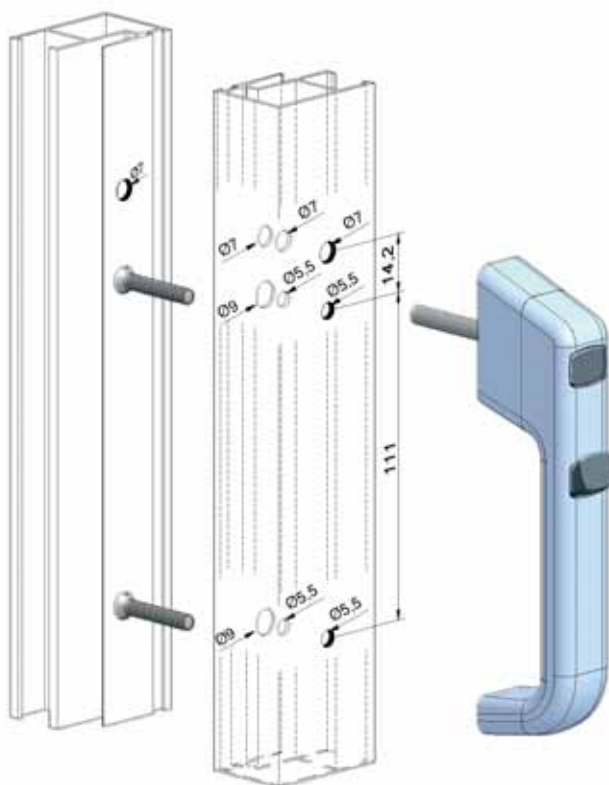
Norma EN 1670
Standard EN 1670
Norma EN 1670
Normatif EN 1670

Observações # Comments # Observaciones # Observations

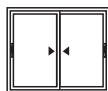
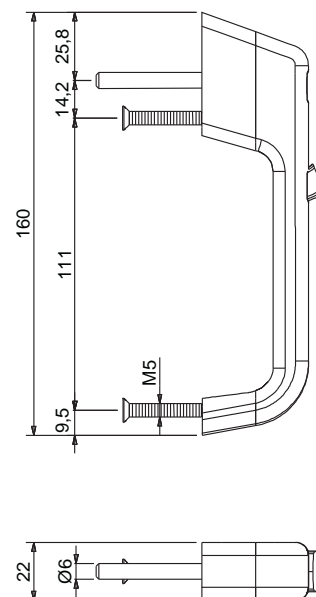
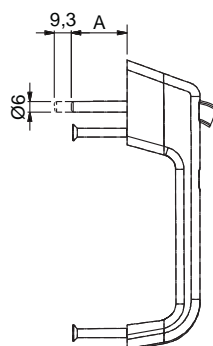




Mod. Dep.



Ref:	A
220A	21,5
220H	23,4
220B	30,5
220C	32,0
220D	33,0
220E	36,0
220G	42,0
220i	45,0
220F	48,0
220L	60,0



Embalagem # Packaging # Empaquetado # Emballage

Caixas com 12 unidades
 Box with 12 units
 Caja con 12 unidades
 Boîte avec 12 pièces

Materiais # Materials # Materiales # Matériels

Zamak e nylon
 Zamak and nylon
 Zamak y nylon
 Zamak et nylon

Fixação # Fixing # Fijacion # Fixation

Parafusos inox (incluídos)
 Stainless steel screws (included)
 Tornillos inox (inclusos)
 Vis acier inox (compris)

Acabamento # Finishing # Acabados # Finitions

Lacado.
 Powder painting.
 Lacado.
 Laqué.

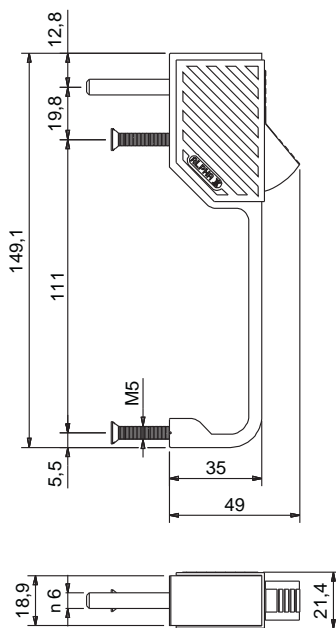
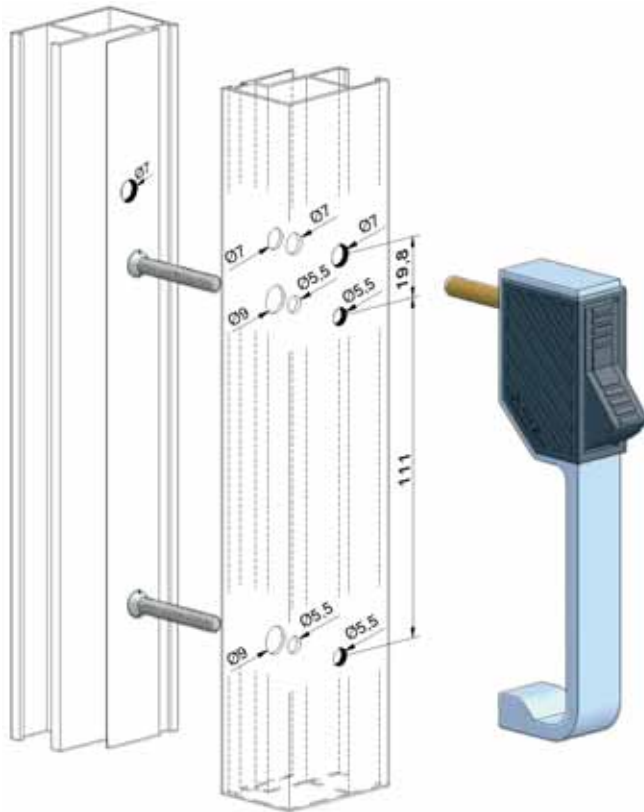
Normas # Standard # Norma # Normatif

Norma EN 1670
 Standard EN 1670
 Norma EN 1670
 Normatif EN 1670

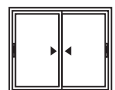
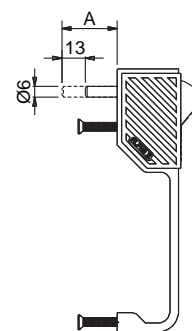
Observações # Comments # Observaciones # Observations

Espigão inox
 Stainless steel pin
 Eje inox
 Axe inox





Ref:	A
203P	35
203	45
203E	55



Embalagem # Packaging # Empaquetado # Emballage

Caixas com 100 unidades
 Box with 100 units
 Caja con 100 unidades
 Boîte avec 100 pièces

Materiais # Materials # Materiales # Matériels

Alumínio e nylon
 Aluminium and nylon
 Aluminio y nylon
 Aluminium et nylon

Fixação # Fixing # Fijacion # Fixation

Parafusos (incluídos)
 Screws (included)
 Tornillos (inclucos)
 Vis (compris)

Acabamento # Finishing # Acabados # Finitions

Lacado e anodizado.
 Powder painting and anodized.
 Lacado y anodizado.
 Laqué et anodisé.

Normas # Standard # Norma # Normatif

Norma EN 1670
 Standard EN 1670
 Norma EN 1670
 Normatif EN 1670

Observações # Comments # Observaciones # Observations

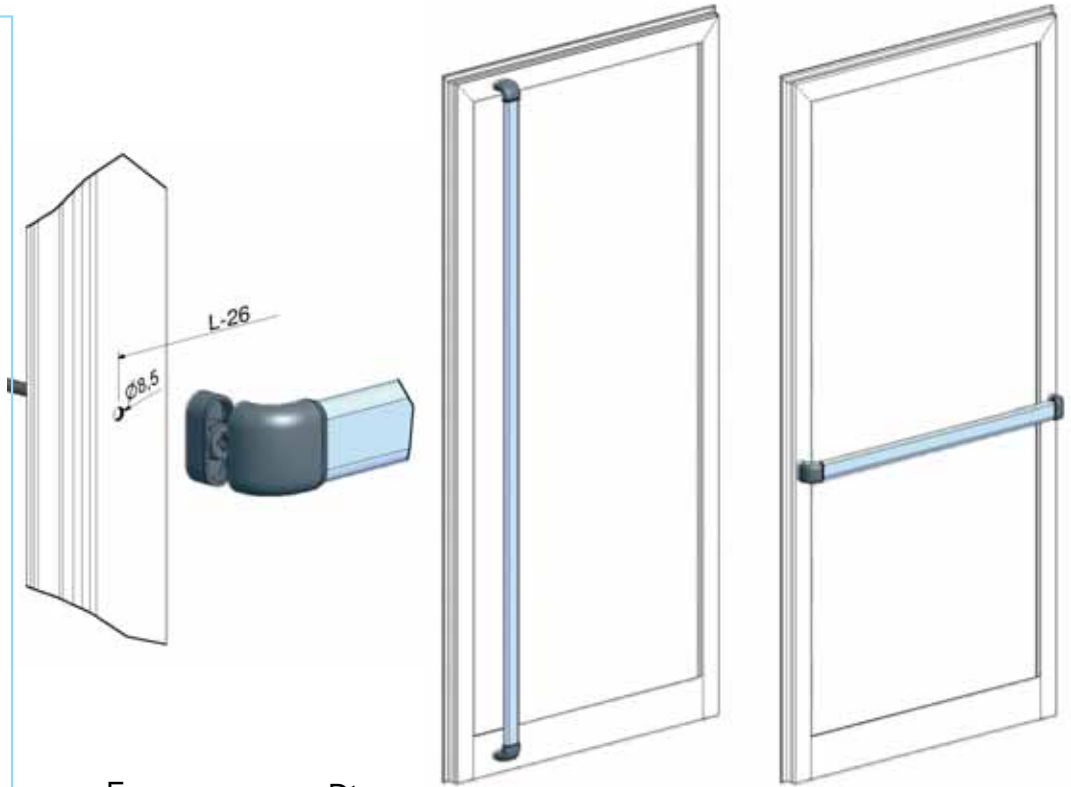
Espigão em aço
 Steel pin
 Eje en acero
 Axe acier



ALPHA X

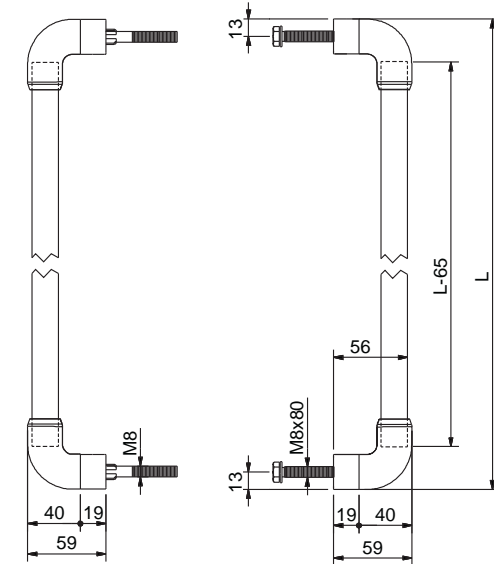


Puxadores
Pull handles
Tiradores
Poignées

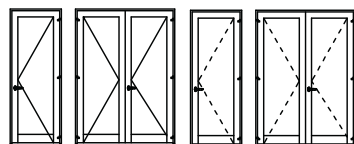
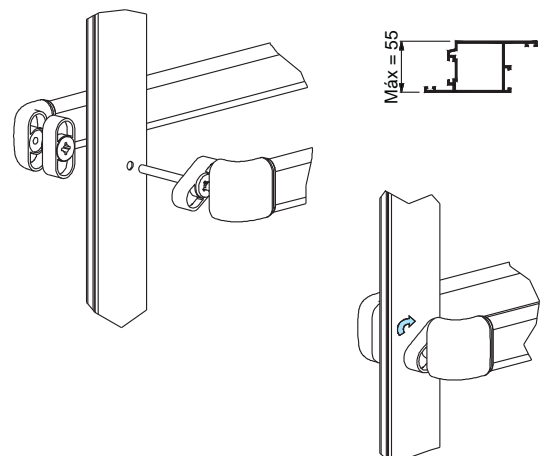


Esq

Dto



Ref:	L máx
XL	1065
XXL	2065



Embalagem # Packaging # Empaquetado # Emballage

XL Caixa 1 unid. - 1120 grs. XXL Caixa 1 unid. - 2210 grs.
 XL Box 1 unid. - 1120 grs. XXL box 1 unid. - 2210 grs.
 XL Caja 1 unid. - 1120 grs. XXL Caja 1 unid. - 2210 grs.
 XL Boîte 1 unid. - 1120 grs. XXL Boîte 1 unid. - 2210 grs.

Materiais # Materials # Materiales # Matériels

Aluminio e zamak
 Die casting Aluminium and zamak
 Aluminio y zamak
 Aluminium et zamak

Fixação # Fixing # Fijacion # Fixation

Parafusos de aço (incluídos)
 Galvanized screws (included)
 Tornillos de acero (inclucos)
 Vis acier (compris)

Normas # Standard # Norma # Normatif

Norma EN 1670
 Standard EN 1670
 Norma EN 1670
 Normatif EN 1670

Observações # Comments # Observaciones # Observations

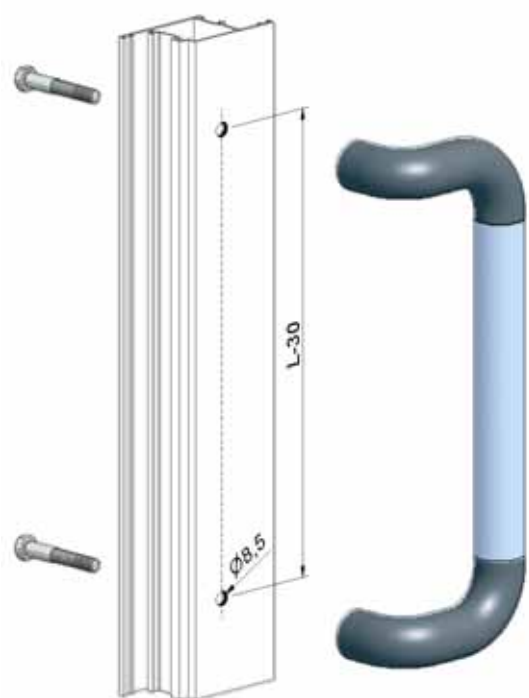
XL - 1m
 XXL - 2m



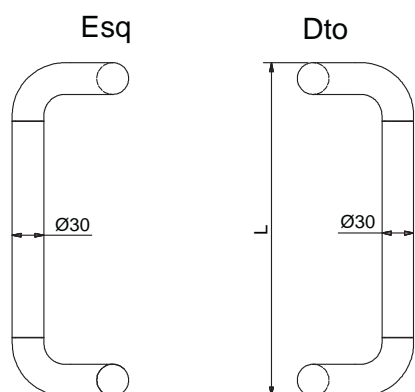
Puxadores/Pull handles Tiradores/Poignées

Puxador de porta / Pull handle / Tirador de puerta / Poignée de porte

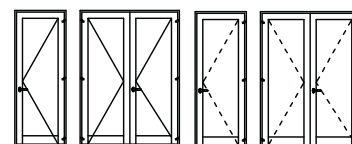
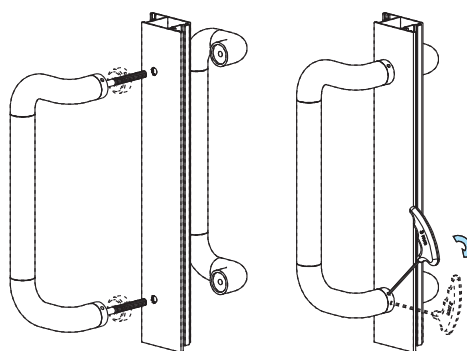
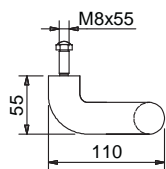
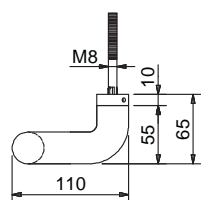
809/810



Mod. Dep.



Ref.	L máx
809	215
810	315



809
Direito
Right
Derecho
Droit

809E
Esquerdo
Left
Esquiedo
Gauche

Embalagem # Packaging # Empaquetado # Emballage

Caixa com 1 unidade. **809** - 525 grs. **810** - 460 grs.
Box with 1 unit. **809** - 525 grs. **810** - 460 grs.
Caja con 1 unidad. **809** - 525 grs. **810** - 460 grs.
Boîte avec 1 pièce. **809** - 525 grs. **810** - 460 grs.

Materiais # Materials # Materiales # Matériels

Alumínio e nylon
Die casting Aluminium and nylon
Aluminio y nylon
Aluminium et nylon

Fixação # Fixing # Fijacion # Fixation

Parafusos (incluídos)
Screws (included)
Tornillos (inclusos)
Vis (compris)

Acabamento # Finishing # Acabados # Finitions

Lacado e anodizado.
Powder painting and anodized.
Lacado y anodizado.
Laqué et anodisé.

Normas # Standard # Norma # Normatif

Norma EN 1670
Standard EN 1670
Norma EN 1670
Normatif EN 1670

Observações # Comments # Observaciones # Observations

809 E e 810 E - Esquerdos
809 E e 810 E - Left-handed
809 E e 810 E - Esquierdos
809 E e 810 E - Gauche



ALPHA



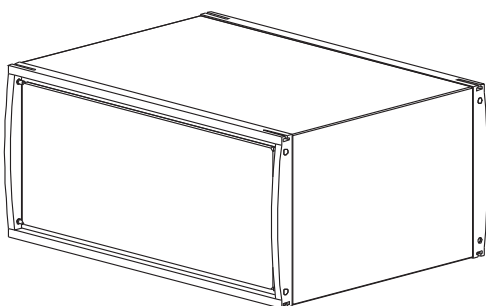
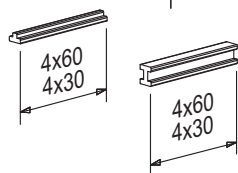
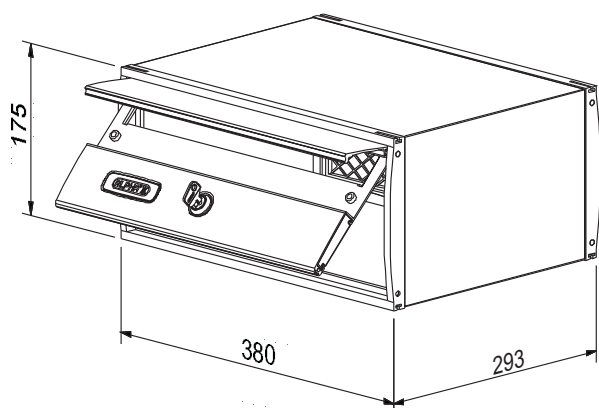
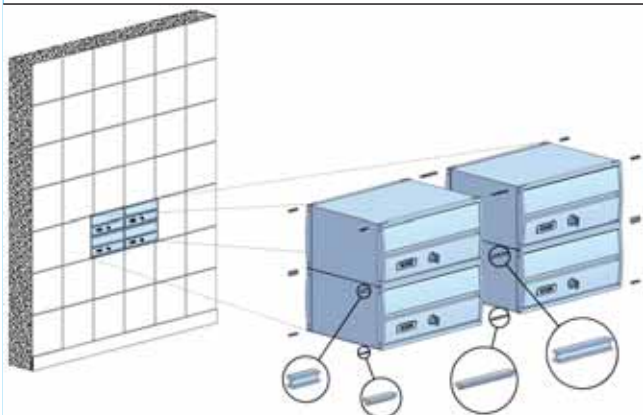
Caixa de correio
Mailbox
Buzon
Boîte aux lettres



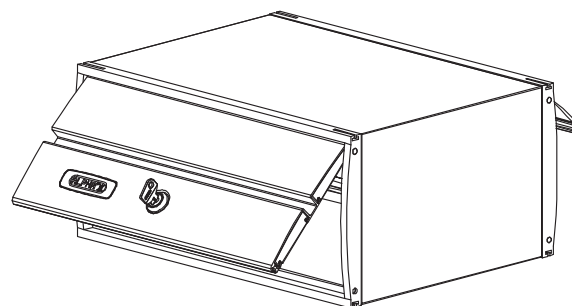
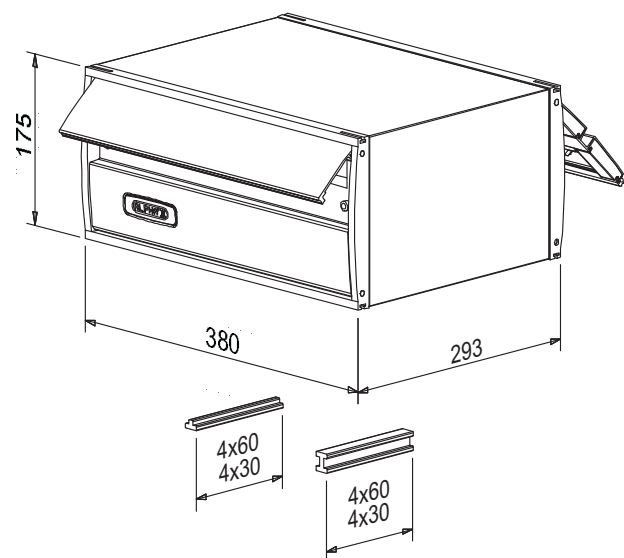
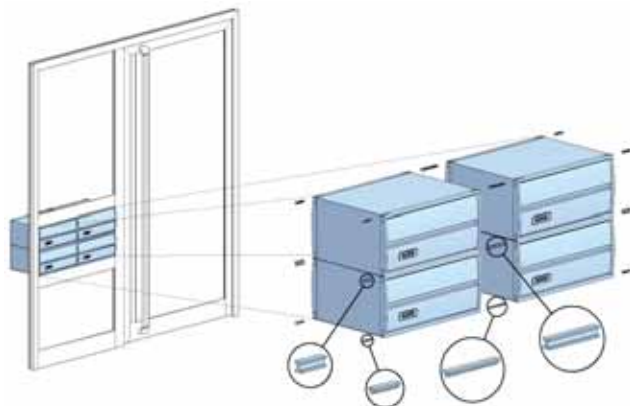
Caixa de correio/Mailbox Buzon/ Boîte aux lettres



Tipo A



Tipo B



Normas # Standard # Norma # Normatif

Aprovada pelos CTT. Legislação nacional DR 21/98

Portuguese legislation - DR 21/98

Legislación portugués - DR 21/98

Législation portugaise - DR 21/98



ALPHA 



Dobradiças
Hinges
Bisagras
Paumelles

Dobradiças/Hinges/Bisagras/Paumelles

Dobradiças de câmara europeia / Hinges for european profiles

Bisagras de camara europeia / Paumelles pour C.E.

Tested 80 Kg ✓

Regulável / adjustable
ajustable / réglable

CE2F

EUROGROOVE PROFILE
CAMARA EUROPEIA

Tested 80 Kg ✓

CE2N

EUROGROOVE PROFILE
CAMARA EUROPEIA

Embalagem # Packaging # Empaquetado # Emballage

Caixas com 50 unid. **CE2F/N** - 6025 grs. **CE3F/N** - 6190 grs.

Box with 50 units. **CE2F/N** - 6025 grs. **CE3F/N** - 6190 grs.

Caja con 50 unidad. **CE2F/N** - 6025 grs. **CE3F/N** - 6190 grs.

Boîte avec 50 unit. **CE2F/N** - 6025 grs. **CE3F/N** - 6190 grs.

Materiais # Materials # Materiales # Matériels

Perfil de alumínio, zamak e aço inox

Die casting Aluminium, zamak and stainless steel

Aluminio, zamak y acero inox

Aluminium, zamak et acier inox

Fixação # Fixing # Fijacion # Fixation

Fixação rápida.

Fast fixation.

Fijación rápida.

Fixation rapide.

Acabamento # Finishing # Acabados # Finitions

Lacado e anodizado.

Powder painting and hard anodized.

Lacado y anodizado.

Laqué et anodisé.

Normas # Standard # Norma # Normatif

Norma EN 1670, 1935

Standard EN 1670, 1935

Norma EN 1670, 1935

Normatif EN 1670, 1935

Observações # Comments # Observaciones # Observations

Adapta-se a todo o tipo de portas e janelas

It is compatible with all kind of doors and windows, standard and exterior opening

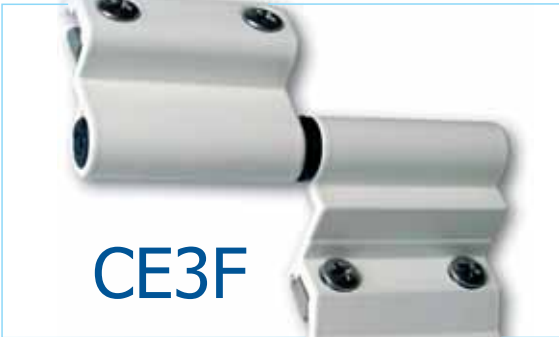
Se adapta a todo tipo de puertas y ventanas practicables normales y apertura exterior

Adaptable à toutes les variétés de fenêtres d'ouverture standard et extérieur.

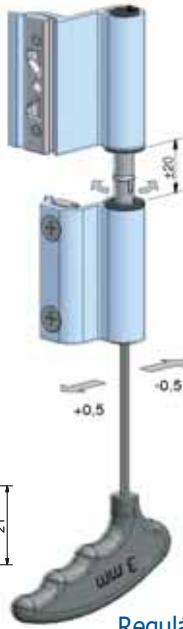


Dobradiças/Hinges/Bisagras/Paumelles

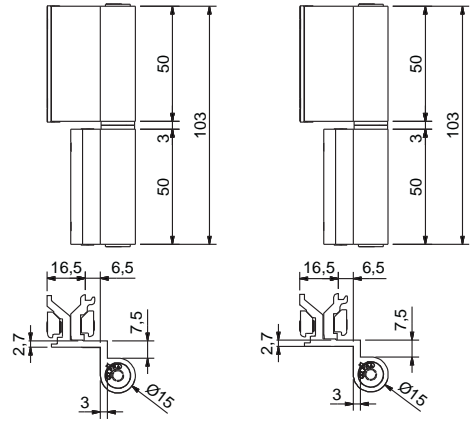
Dobradiças de câmara europeia / Hinges for european profiles
Bisagras de camara europea / Paumelles pour C.E.



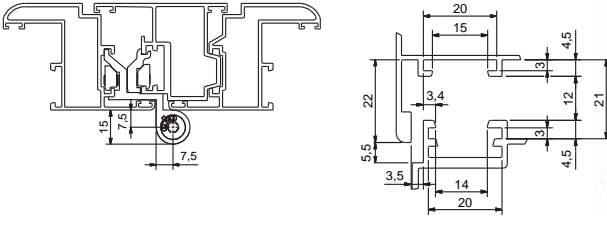
CE3F




Regulável / adjustable
ajustable / réglable




Tested 80 Kg ✓

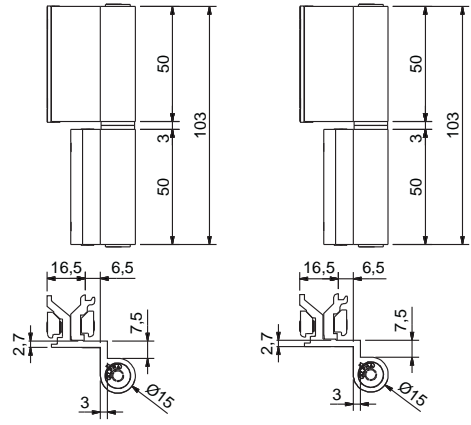


EUROGROOVE PROFILE
CAMARA EUROPEIA

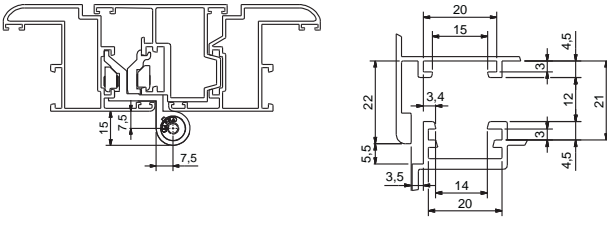


CE3N





Tested 80 Kg ✓



EUROGROOVE PROFILE
CAMARA EUROPEIA

Embalagem # Packaging # Empaquetado # Emballage	Materiais # Materials # Materiales # Matériels	Fixação # Fixing # Fijacion # Fixation	Acabamento # Finishing # Acabados # Finitions
Caixas com 50 unid. CE2F/N - 6025 grs. CE3F/N - 6190 grs.	Perfil de alumínio, zamak e aço inox	Fixação rápida.	Lacado e anodizado.
Box with 50 units. CE2F/N - 6025 grs. CE3F/N - 6190 grs.	Die casting Aluminium, zamak and stainless steel	Fast fixation.	Powder painting and hard anodized.
Caja con 50 unidad. CE2F/N - 6025 grs. CE3F/N - 6190 grs.	Aluminio, zamak y acero inox	Fijación rápida.	Lacado y anodizado.
Boîte avec 50 unit. CE2F/N - 6025 grs. CE3F/N - 6190 grs.	Aluminium, zamak et acier inox	Fixation rapide.	Laqué et anodisé.

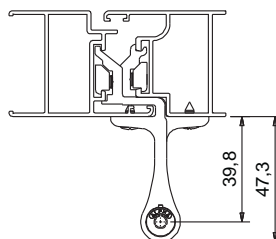
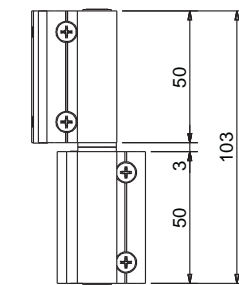
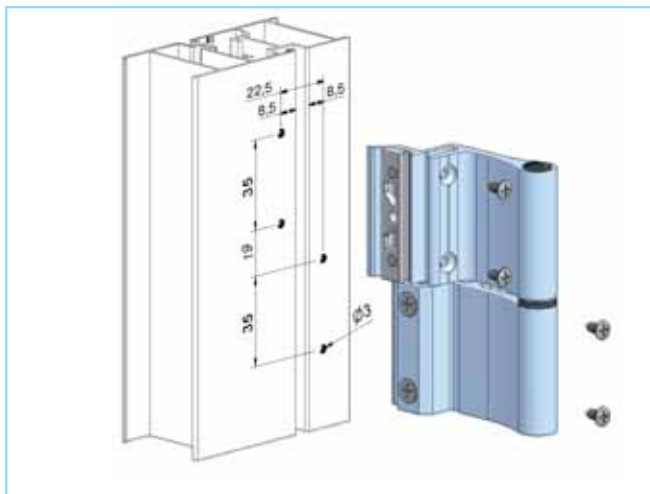
Normas # Standard # Norma # Normatif	Observações # Comments # Observaciones # Observations
Norma EN 1670	Adapta-se a todo o tipo de portas e janelas
Standard EN 1670	It is compatible with all kind of doors and windows, standard and exterior opening
Norma EN 1670	Se adapta a todo tipo de puertas y ventanas practicables normales y apertura exterior
Normatif EN 1670	Adaptable à toutes les variétés de fenêtres d'ouverture standard et extérieur.





Dobradiças/Hinges/Bisagras/Paumelles

Dobradiças para portadas / Hinges for exterior open
Bisagras para abertura exterior / Paumelles pour ouverture exterieur



Tested 80 Kg. ✓

HPBA

Materials # Materials # Materiales # Matériels

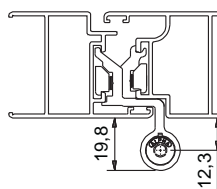
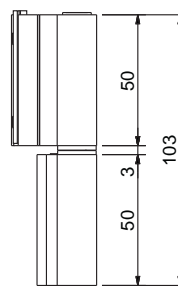
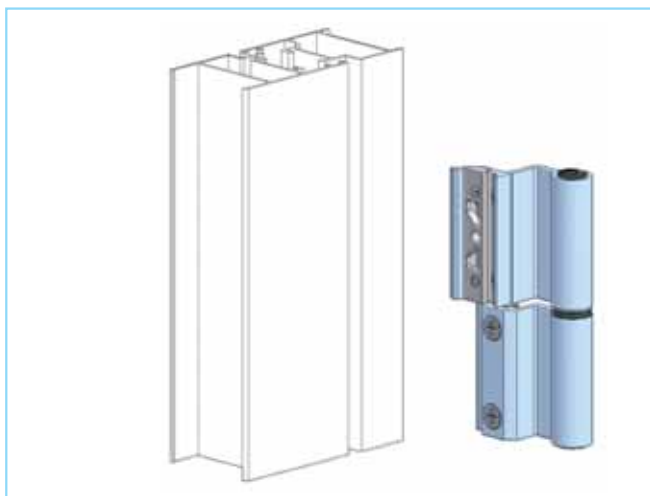
Perfil de alumínio, zamak e aço inox
Die casting Aluminium, zamak and stainless steel
Aluminio, zamak y acero inox
Aluminium, zamak et acier inox

Fixação # Fixing # Fijacion # Fixation

Fixação rápida.
Fast fixation.
Fijación rápida.
Fixation rapide.

Acabamento # Finishing # Acabados # Finitions

Lacado e anodizado
Powder painting and hard anodized
Lacado y anodizado
Laqué et anodisé



Tested 80 Kg. ✓

HPA

Materials # Materials # Materiales # Matériels

Perfil de alumínio, zamak e aço inox
Die casting Aluminium, zamak and stainless steel
Aluminio, zamak y acero inox
Aluminium, zamak et acier inox

Fixação # Fixing # Fijacion # Fixation

Fixação rápida.
Fast fixation.
Fijación rápida.
Fixation rapide.

Acabamento # Finishing # Acabados # Finitions

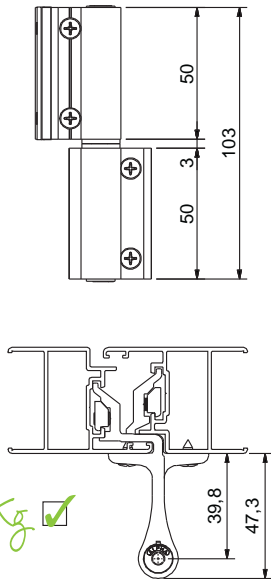
Lacado e anodizado.
Powder painting and hard anodized.
Lacado y anodizado.
Laqué et anodisé.



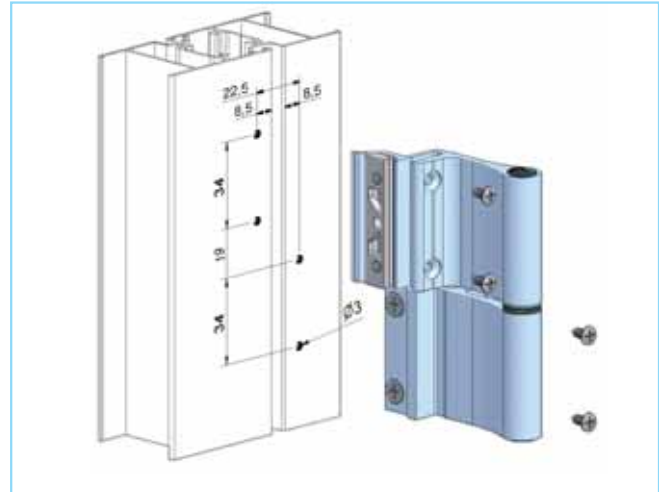
Dobradiças/Hinges/Bisagras/Paumelles



Dobradiças para portadas / Hinges for exterior open
Bisagras para abertura exterior / Paumelles pour ouverture exterieur



Tested 80 Kg ✓



HPBF

Materiais # Materials # Materiales # Matériels

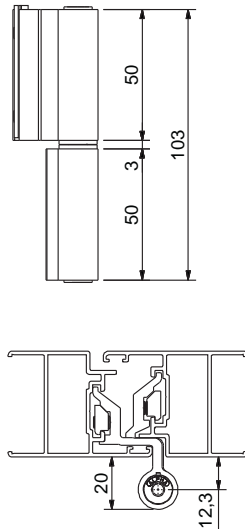
Perfil de alumínio, zamak e aço inox
Die casting Aluminium, zamak and stainless steel
Aluminio, zamak y acero inox
Aluminium, zamak et acier inox

Fixação # Fixing # Fijacion # Fixation

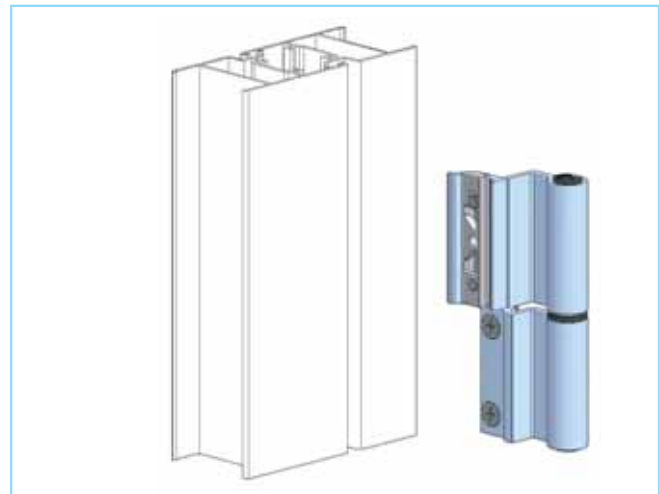
Fixação rápida.
Fast fixation.
Fijación rápida.
Fixation rapide.

Acabamento # Finishing # Acabados # Finitions

Lacado e anodizado
Powder painting and hard anodized
Lacado y anodizado
Laqué et anodisé



Tested 80 Kg ✓



HPF

Materiais # Materials # Materiales # Matériels

Perfil de alumínio, zamak e aço inox
Die casting Aluminium, zamak and stainless steel
Aluminio, zamak y acero inox
Aluminium, zamak et acier inox

Fixação # Fixing # Fijacion # Fixation

Fixação rápida.
Fast fixation.
Fijación rápida.
Fixation rapide.

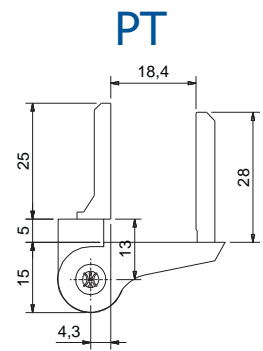
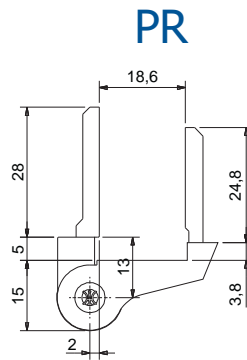
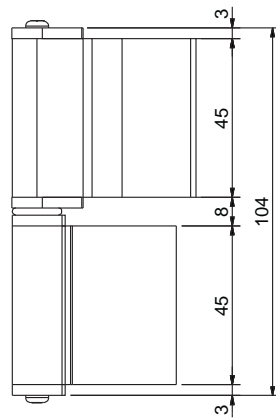
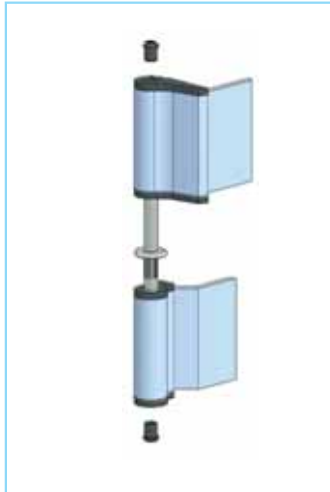
Acabamento # Finishing # Acabados # Finitions

Lacado e anodizado.
Powder painting and hard anodized.
Lacado y anodizado.
Laqué et anodisé.



Dobradiças/Hinges/Bisagras/Paumelles

Dobradiças / Hinges
Bisagras / Paumelles



Materials # Materials # Materiales # Matériels

Perfil de alumínio

Aluminium

Aluminio

Aluminium

Acabamento # Finishing # Acabados # Finitions

Lacado e anodizado.

Powder painting and hard anodized.

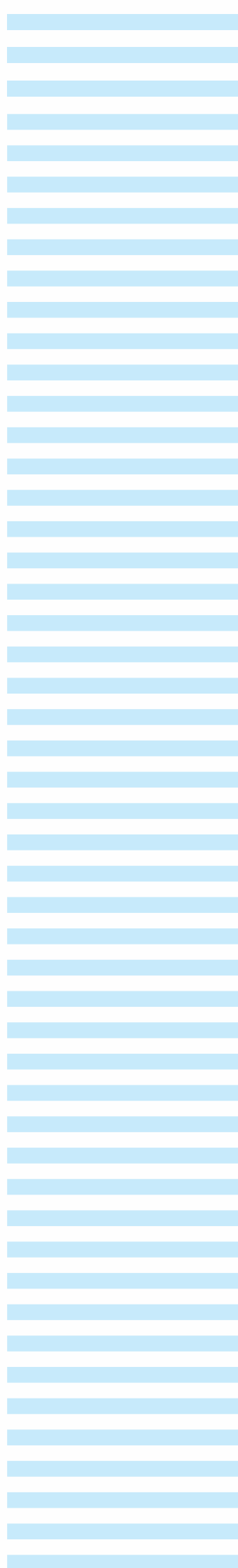
Lacado y anodizado.

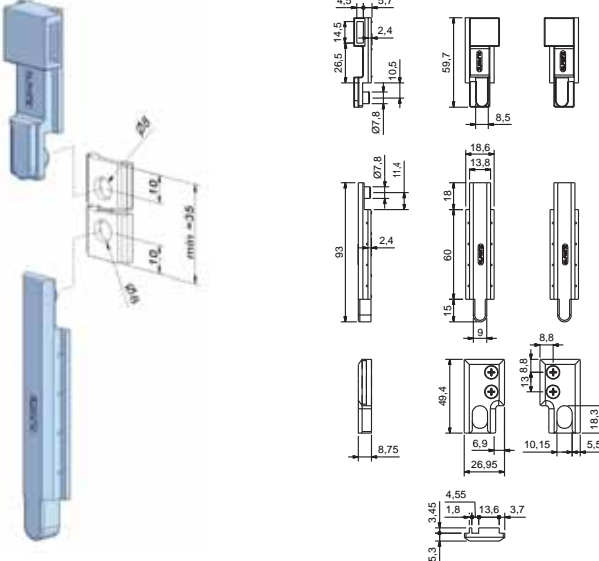
Laqué et anodisé.





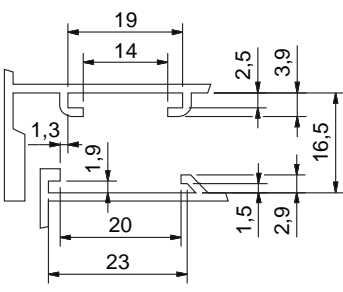
Complementos / Kits
Complementos / Kits
Complementos / Kits
Compléments / Kits



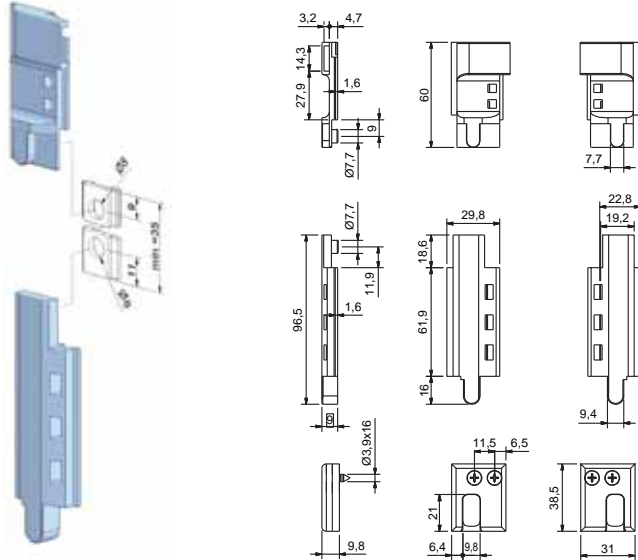


S4
Cód. 15805

PROFILE / CAMARA

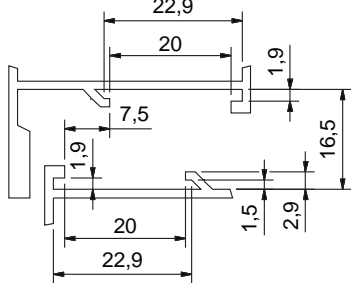


Emb. 20 gr/emb. 1035

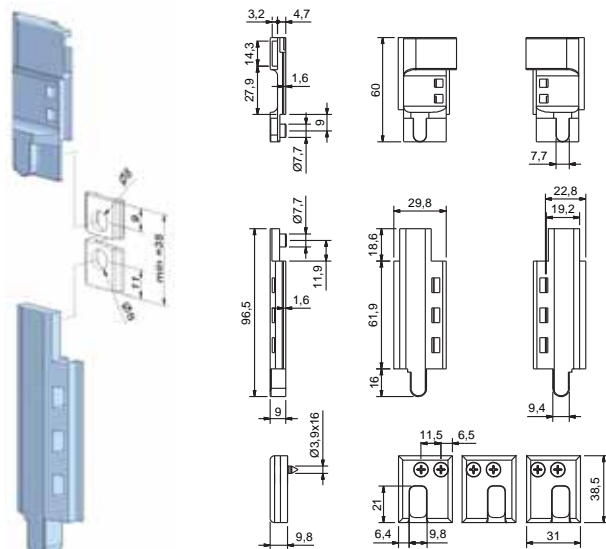


S1
Cód. 15801

PROFILE / CAMARA

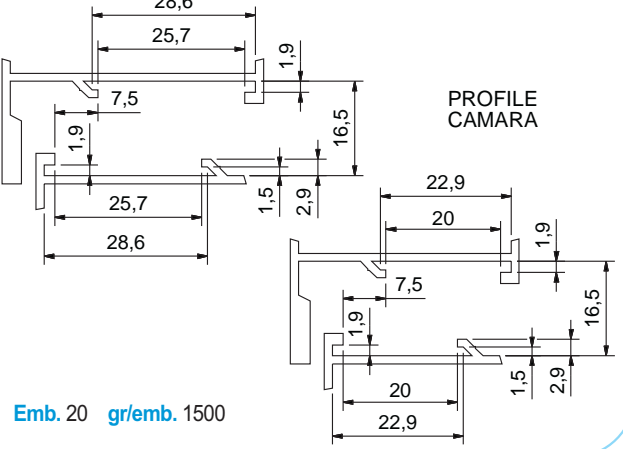


Emb. 20 gr/emb. 1400

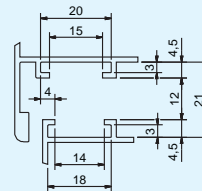


S5
Cód. 15806

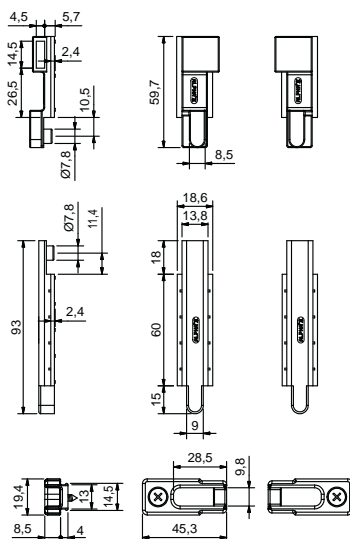
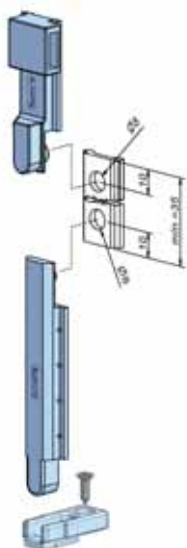
PROFILE / CAMARA



Emb. 20 gr/emb. 1500

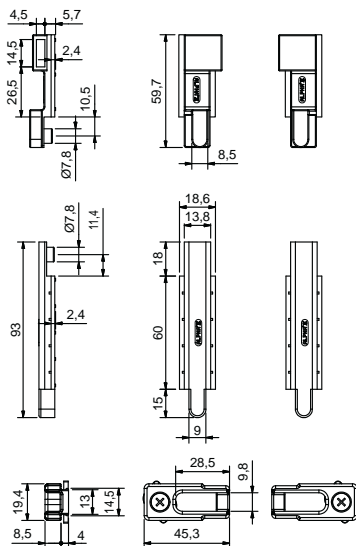
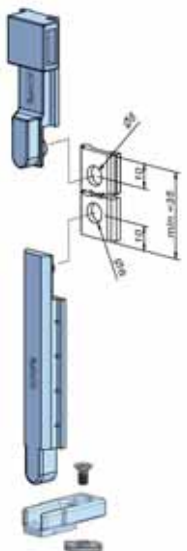


Complementos / Complements / Complementos / Compléments



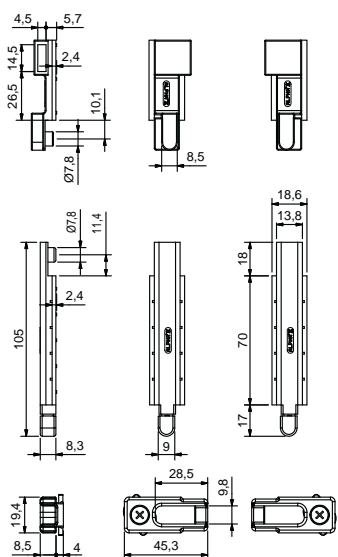
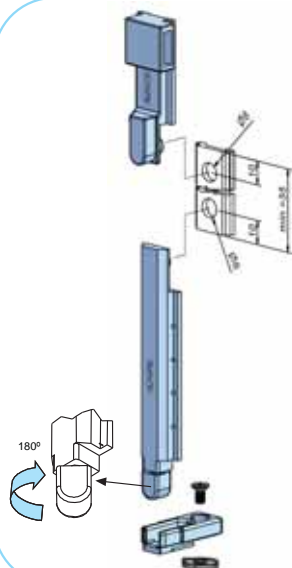
S2
Cód. 15803
Kit euro

Emb. 20 gr/emb. 1000



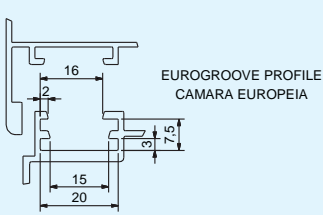
S2i
Cód. 158151
Kit euro (porca e parafuso INOX)
CE 13126-8

Emb. 20 gr/emb. 1180



Cód. 33013
Kit euro (porca e parafuso INOX.
Ponteira de afinação)

Emb. 30 gr/emb. 2240

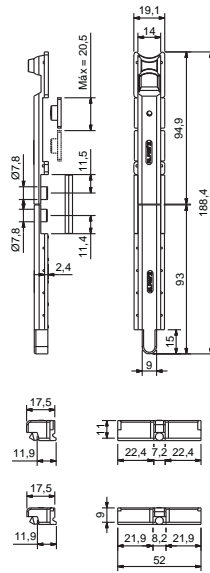


Complementos / Complements / Complementos / Compléments



33001

33003



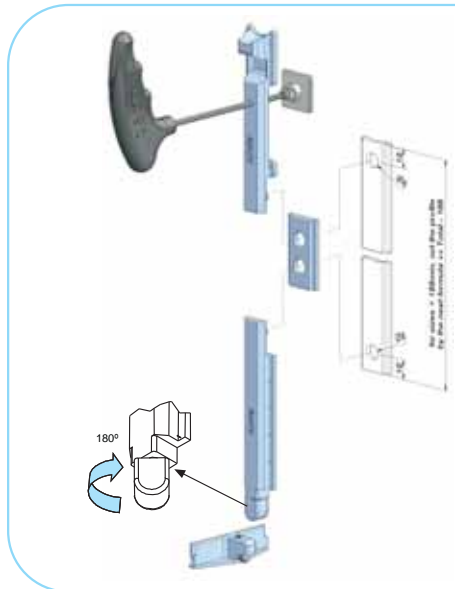
Cód. 33001

Fecho de 2ª Folha para Câmara Europeia (Standard)
Hidden inner frame catch
Pasador para hoja passiva
Verrou caché vautail passif

Cód. 33003

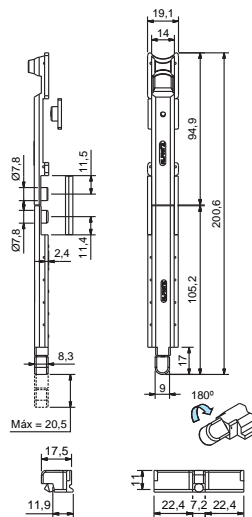
Fecho de 2ª Folha para Câmara Europeia (Baixo)
Low
Bajo
Bas

Emb. 50 gr/emb. 2245



33015

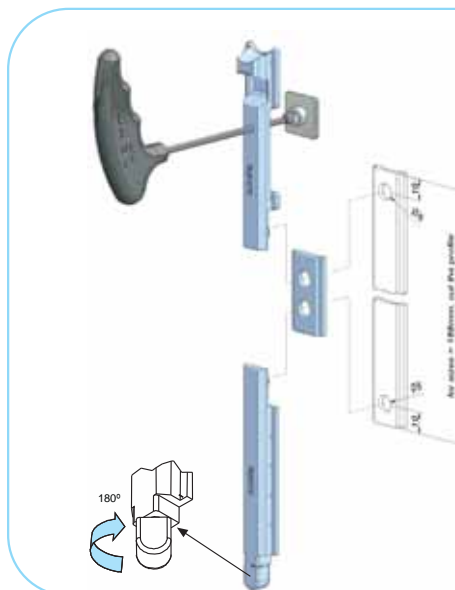
33024



Cód. 33015

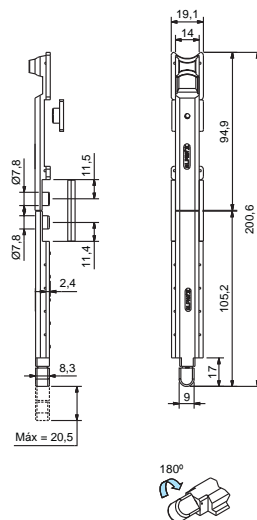
Fecho de 2ª Folha c/ terminal de afinação para Câmara Europeia (Standard)
Hidden inner frame catch adjustable
Pasador para hoja passiva Con regulación
Verrou caché vautail passif avec regulation

Emb. 50 gr/emb. 2245



33024

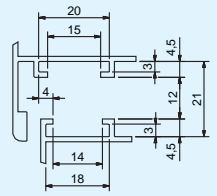
33024



Cód. 33024

Fecho de 2ª Folha para Câmara Europeia (Standard) sem terminal de afinação.
Hidden inner frame catch without baselock
Pasador para hoja passiva sin cerradero
Verrou caché vautail passif sans fermeture

Emb. 50



Complementos / Complements / Complementos / Compléments

Cód. 33014
Kit euro 2 folhas.
Contra fecho
duplo em zamak

Emb. 20 gr/emb. 3085

Cód. 33025
Kit euro 2 folhas.
Contra fecho
duplo em nylon

Emb. 20 gr/emb. 3025

33005

Emb. 50 gr/emb. 4158

33006
CE 13126-8

Emb. 50 gr/emb. 2000

INOX 8 mm

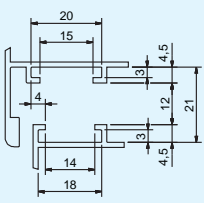
33017

Emb. 50 gr/emb. 2000

INOX 6 mm

33007
CE 13126-8

Emb. 50 gr/emb. 850

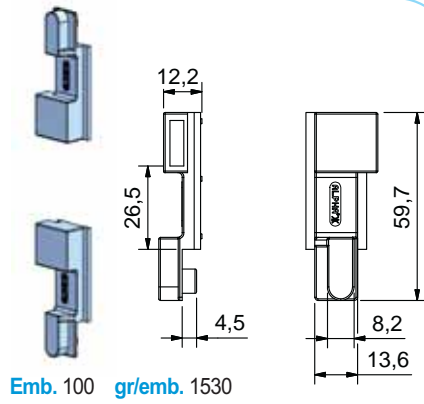


EUROGROOVE PROFILE
CAMARA EUROPEIA

Complementos / Complements / Complementos / Compléments

33008

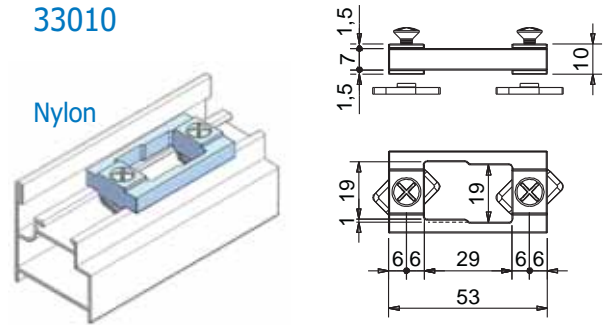
Nylon



Emb. 100 gr/emb. 1530

33010

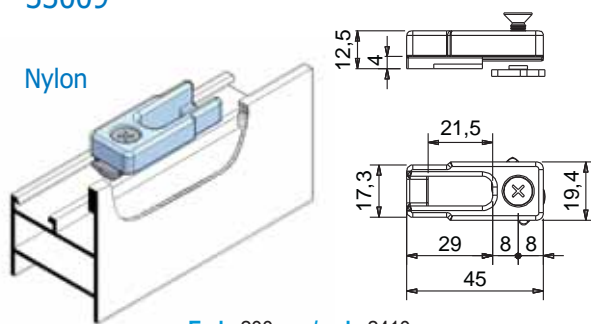
Nylon



Emb. 50 gr/emb. 2410

33009

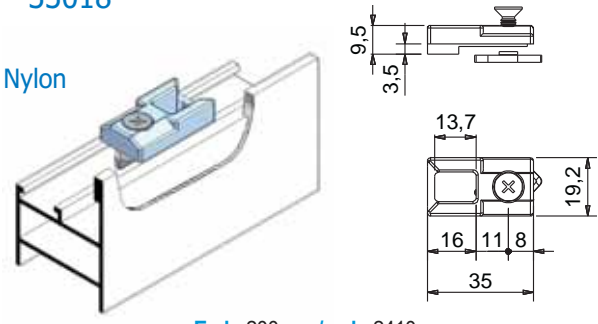
Nylon



Emb. 200 gr/emb. 2410

33018

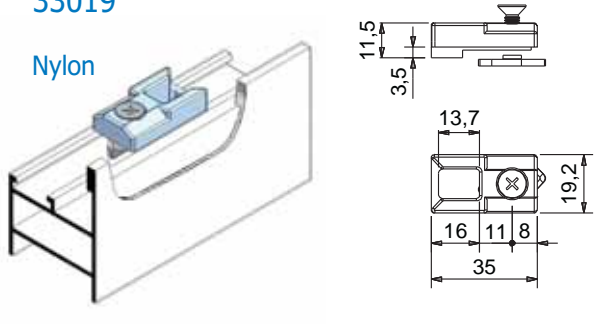
Nylon



Emb. 200 gr/emb. 2410

33019

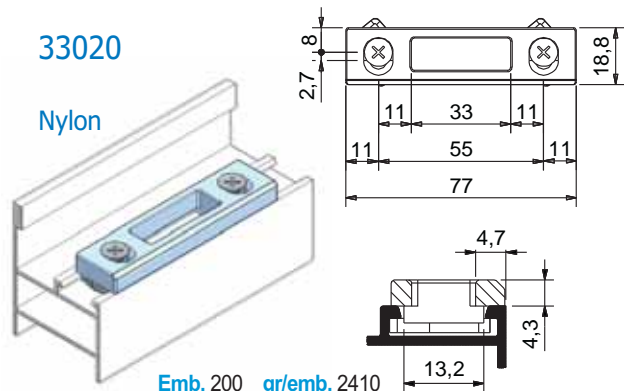
Nylon



Emb. 200 gr/emb. 2410

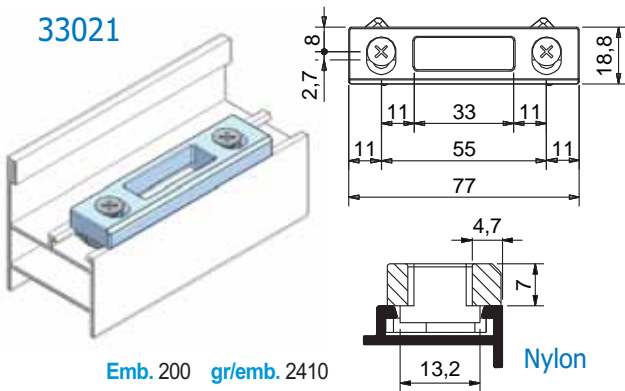
33020

Nylon



Emb. 200 gr/emb. 2410

33021

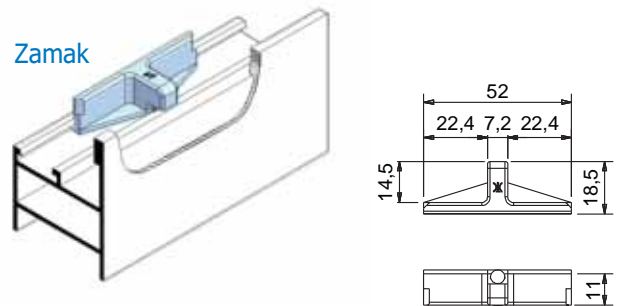


Emb. 200 gr/emb. 2410

Nylon

33022

Zamak



Emb. 100 gr/emb. 1260

33004

Zamak

Emb. 100 gr/emb. 1260

15811

Nylon

Emb. 500 gr/emb. 1260

33023
CE 13126-8

Zamak e Nylon

Emb. 50 gr/emb. 1610

9313
CE 13126-8

Zamak

Emb. 50 gr/emb. 1810

9312
CE 13126-8

Zamak

Emb. 30 gr/emb. 2470

Cód. 70067

Cód. 70068

Vergalhão em aço

Calço de ajuste
Cód. 18221

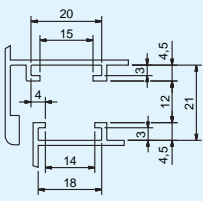
Emb. 50 gr/emb. 3850

Ponto de fecho suplementar
Cód. 18222

Emb. 50 gr/emb. 2480

Ponto de fecho rampa
Cód. 18230

Emb. 50 gr/emb. 1265

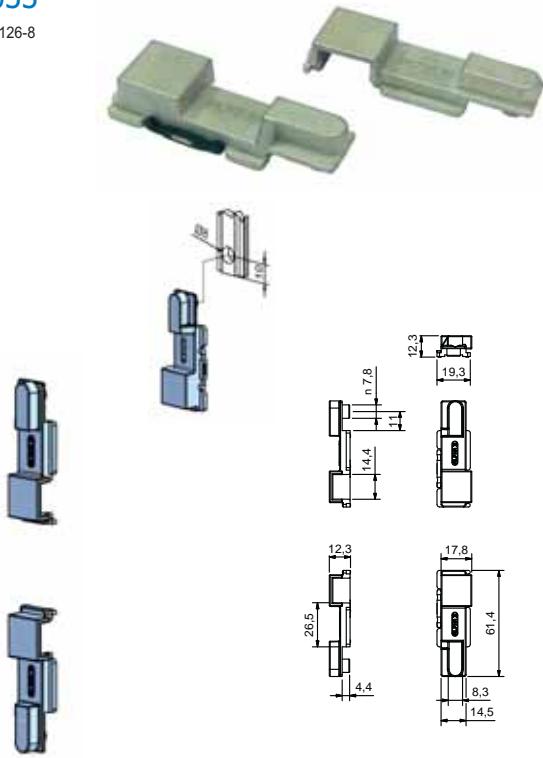


EUROGROOVE PROFILE
CAMARA EUROPEIA

Complementos / Complements / Complementos / Compléments

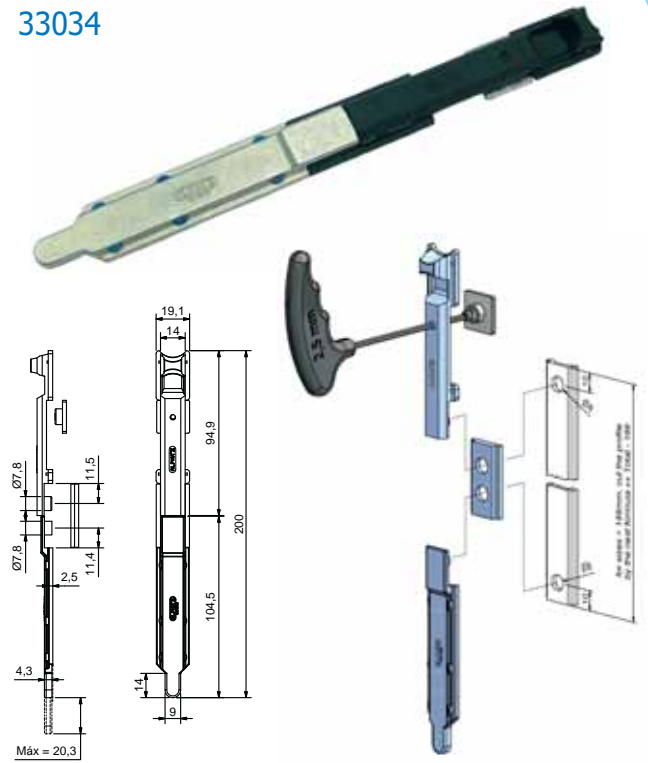
33033

CE 13126-8



Emb. 20 gr/emb. 1180

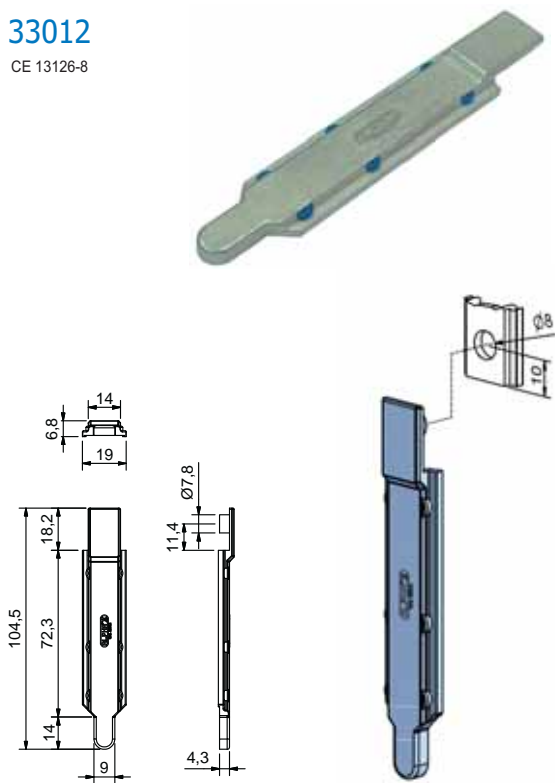
33034



Emb. 50 gr/emb.

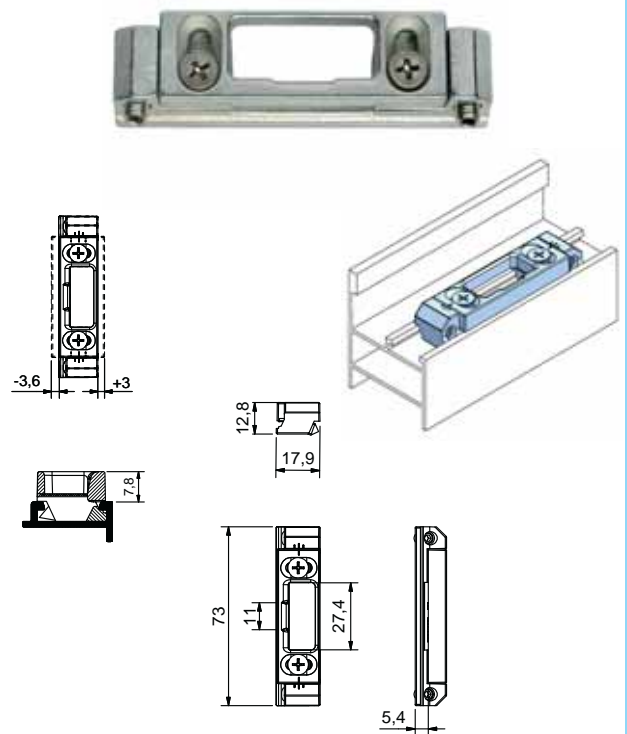
33012

CE 13126-8



Emb. 100 gr/emb. 2785

18234



Emb. 30 gr/emb. 1850

ALPHA 



Diversos
Diverse
Diversos
Divers

608 P
 Fecho de unha simples
 Nylon

Emb. 80 gr/emb. 2210

095
 Emb. 100 gr/emb. 8330

096
 Emb. 80

214

Emb. 100 gr/emb. 1875

612/612i (inox)

Emb. 20 gr/emb. 4040

611
 Contactos eléctricos

Emb. 1 gr/emb. 20

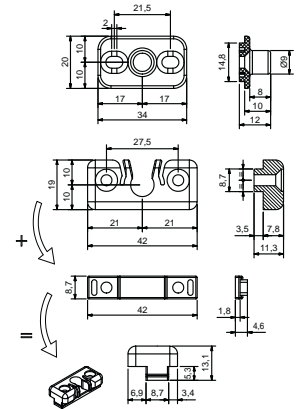
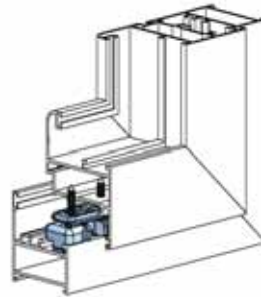
093 **092**

Emb. 100 gr/emb. 1370 Emb. 100 gr/emb. 1285

601
 Pivot

Emb. 1

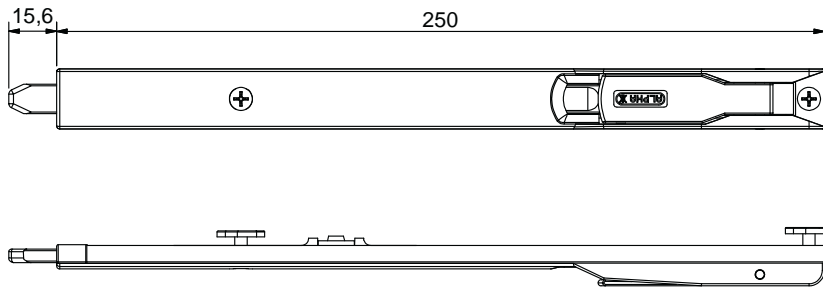
33011
2F-AT



Emb. 50 gr/emb. 1260

33035

Zamak



Emb. 10 gr/emb. 1400