

Componentes Técnicos E Soluções Para Mobiliário



FERRAGENS[®]
Import Export

Catálogo Geral
2012/13

www.albertosantos.pt

ÍNDICE

ARTIGOS	PÁGINAS	ARTIGOS	PÁGINAS
ACESSÓRIOS COZINHA PAREDE	3 - 7	PERFIL ROUPEIRO	484 - 499
ACESSÓRIOS ROUPEIRO	8 - 22	PERFIL INTERIOR DE ROUPEIRO RAV IV	500 - 506
ACESSÓRIOS WC	23 - 25	PERFIL RODAPÉ	507 - 532
ANILHAS	26	PÉS MOBILIÁRIO COZINHA	533 - 541
BALDES P/ LIXO	27 - 62	PÉS DECORATIVOS	542 - 546
BANDEJAS P/ NOTAS/MOEDAS	63	PÉ DE MESA	547 - 554
BASES FRIGORIFICO	64 - 66	PÉS NIVELADORES	555
BASES GIRATÓRIAS P/ TV	67	PERSIANA DE ALUMÍNIO	556 - 550
BETUMES/CERAS	68 - 69	PLACAS GAMA LUXE /TERMOLAMINADO	559 - 572
BUCHAS	70 - 73	PORTA TALHERES	573 - 599
CESTOS	74 - 148	PORTA UTENSÍLIOS P/ FINS MÉDICOS	599
COLAS	149 - 150	PRODUTOS LIMPEZA/LUBRIFICANTES	600 - 603
CORREDIÇAS	151 - 158	PROTETOR ILHARGA	604
DESLIZADORES	159	PROTETORES P/ FUNDO MÓVEL/TELAS	605 - 610
DOBRADIÇAS	160 - 213	PUXADORES	611 - 707
ENGATES CAMA	214	REFORÇO DE FORNO/PERFIL PRUMO	708 - 710
ESCORREDOR DE LOUÇA	215 - 219	RESPIROS	711 - 713
ESTANTES VIDRO	220 - 221	RODAS	714 - 718
ESQUADROS	222 - 225	SALVA SIFÃO	719
EXAUSTORES	226 - 237	SILICONES/COLA E VEDA/ESPUMAS	720 - 725
FECHOS/FECHADURAS/SEGURANÇA	238 - 262	SISTEMAS ELEVATÓRIOS P/ CAMAS	726 - 729
FERRAGENS MESA EXTENSÍVEL/ELEVAÇÃO	263	SISTEMAS ELEVATÓRIOS MÓVEIS COZINHA	730 - 804
FERRAMENTAS DE MÃO	264 - 269	SISTEMAS ESTRUTURA/MESA ALUMÍNIO	805 - 811
FITAS 3M	270	SISTEMAS DE MONTAGEM	812 - 824
GAVETAS/ILHARGAS	271 - 319	SISTEMA PORTA DE ROUPEIRO	825 - 933
ILUMINAÇÕES	320 - 375	SUPORTES CONSOLA BAR	934 - 936
LAMELAS	376	SUPORTES DECORATIVOS P/ VIDRO	937 - 939
LAVA LOUÇAS	377 - 391	SUPORTES PELICANO/ESQ. DECORATIVOS	940 - 945
LIGAÇÃO P/ TAMPOS	392	SUPORTES PRATELEIRA MADEIRA/VIDRO	946 - 963
LUVAS P/ USO PROFISSIONAL	393 - 397	SUPORTES PRATELEIRA INVISÍVEIS	964 - 969
MÁQUINAS LIGEIRAS DIVERSAS	398 - 400	SUPORTES MICRO-ONDAS	970
MESAS/CADEIRAS	401 - 414	SUPORTES REBATÍVEL P/ MESA	970
MISTURADORAS	415 - 419	SUPORTES P/ QUADROS	971
MÓDULOS COZINHA	420 - 430	TÁBUA DE ENGOMAR EMBUTIR	972
NIVELADORES	431 - 440	TAMPOS R3 SUPRA	973 - 977
ORLAS	441 - 449	TAPA FUROS/BATENTES DESLIZADORES	978 - 982
PASSA CABOS	450	TOALHEIROS CASA DE BANHO	983
PERFIL DECORATIVO GOLA “J” e “U”	451 - 464	TORRES ELETRIFICADAS	984 - 986
PERFIL DECORATIVO GOLA LED “J” e “U”	465 - 468	TUBO DE EXAUSTOR	987
PERFIL PUXADOR COZINHA	469 - 473		
PERFIL VITRINE	474 - 483		

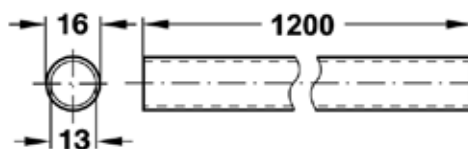
S
E
T
E
N
T
E
C
O
M
P
O
N
E
N
T
E
S

Acessórios cozinha parede

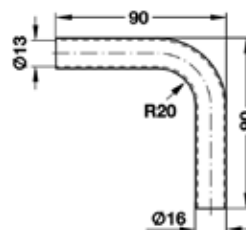


C O M P O N E N T E S

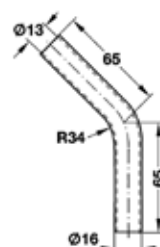
Acessórios cozinha parede



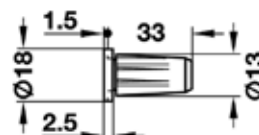
503.016.210.222 - VARAO COZINHA 1200MM Ø 16 CROMADO



521.160.211.999 - CURVA 90° VARAO DE COZ. Ø 16 CROMADO CMA TB0080

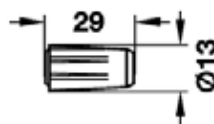


521.160.220.999 - CURVA 135° VARAO DE COZ. Ø 16 CROMADO CMA TB0380

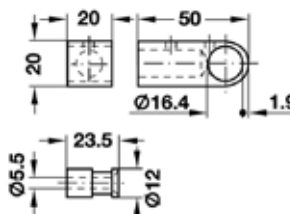


521.160.293.999 - TOPO VARAO DE COZINHA Ø 16 CROMADO CMA TC0000

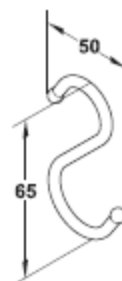
S
T
E
S
E
N
T
E
S
C
O
M
P
O
N
E
N
T
E
S



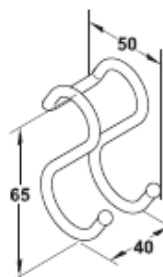
521.160.006.999 - UNIÃO PVC VARÃO DE COZINHA Ø 16



521.160.257.999 - FIXADOR VARAO DE COZINHA Ø 16 CROMADO CMA TD0000

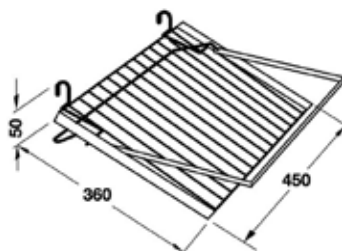


521.200.215.999 - GANCHO SIMPLES CROMADO CMA TB0000

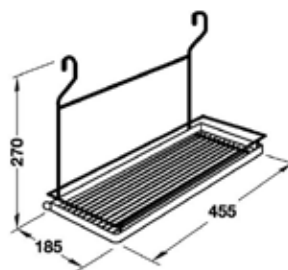


521.200.224.999 - GANCHO DUPLO CROMADO CMA TB0010

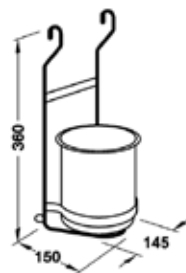
Acessórios cozinha parede



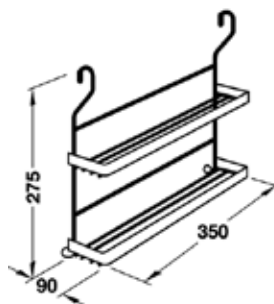
521.190.249.999 - SUP. LIVROS CULINARIA CROMADO CMA TB13



521.190.267.999 - SUPORTE MULTIUSOS I SIMPLES CROMADO CMA TB0040



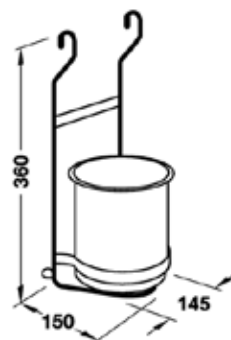
521.190.311.999 - SUPORTE C/COPO P/TALHERES CROMADO CMA TB0480



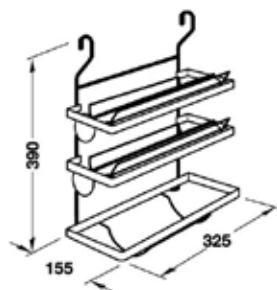
521.190.221.999 - SUPORTE FRASCOS DUPLO CROMADO CMA TB0100

C O M P O N E N T E S

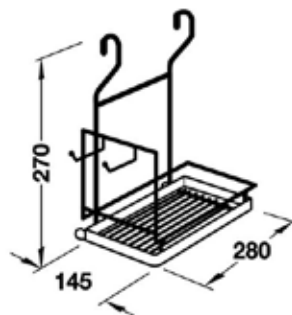
Acessórios cozinha parede



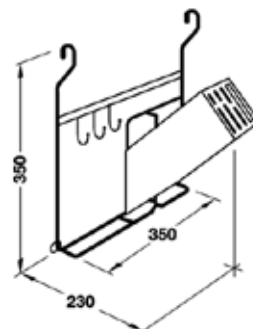
521.190.338.999 - SUP.ROLOS SIMPLES COZ. CROMADO CMA TB02



503.806.910.500 - SUP.ROLOS TRIPLO COZ. 325 X 155 X 365 CROM. 8069



503.804.710.500 - SUPORTE BATEDEIRA 280 X 145 X 270 CROMADO 8047



532.804.010.500 - SUPORTE FACAS 350 X 230 X 350 CROMADO 8040

C O M P O N E N T E S



Artigo	Página
Sapateiras	9 - 10
Cabide Trombone	11
Suportes gravatas/cintos	12 - 13
Suportes calças	14 - 15
Caixa de arrumação	16
Sistemas elevatórios	17 - 19
Varão roupeiro/acessórios	20 - 22

Sapateira lateral c/ corrediça



125 458

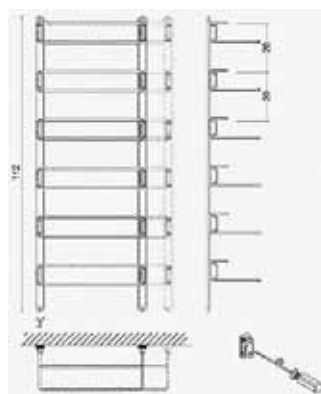


803.075.840.714 - SAPATEIRA LAT.C/CORREDIÇA 400- 600 FIX.CROM.MILÃO
 803.075.860.714 - SAPATEIRA LAT.C/CORREDIÇA 600-1000 FIX.CROM.MILÃO

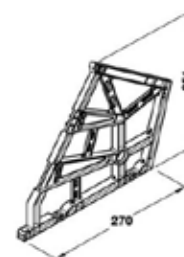
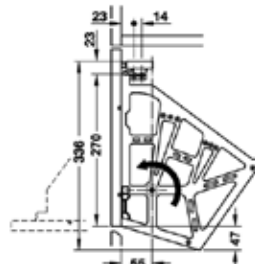
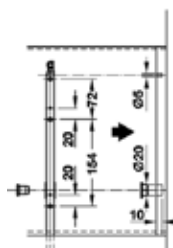


830.111.010.539 - SAPATEIRA FIX. FR.PRETO 480-830 CROM.111
 830.111.010.821 - SAPATEIRA FIX. FR.PRETO 480-830 CROM.CANTU
 830.112.010.539 - SAPATEIRA FIX. FR.PRETO 830- 1170 CROM.112

Sapateiras



806.117.010.539 - GUIA ALUMINIO SAPATEIRA 111-112-115-116 AMB 117



500.002.006.821 - FERRAGEM BASCULANTE SAPATEIRA 2 PRATELEIRAS BRANCO
 500.003.012.500 - FERRAGEM BASCULANTE SAPATEIRA 3 PRATELEIRAS CREME

Estrutura lateral sapateira



306x504x790



863.440.714.813 - SAPATEIRA LATERAL 306 X 504 X 790 CROM. ASL3

306x505x790



863.440.516.761 - EST. LAT.ROUP. 300 X 500 X 790 CROM. 3 CESTOS ACL3

306x505x600



863.440.417.761 - EST. LAT.ROUP. 300 X 502 X 502 CROM. 2 CESTOS ACL2



555 270 480



803.252.510.714 - SAPATEIRA LATERAL 270 X 480 X 555 DRT. CROM. 25260

S
E
T
E
N
T
E
S
C
O
M
P
O
N
E
N
T
E
S

Cabide trombone



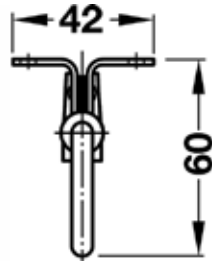
85x500x175



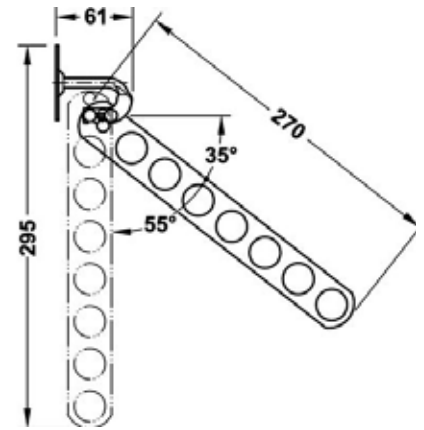
863.475.023.813 - CABIDE TROMBONE MET. 475MM CROM. MATE AAEAL



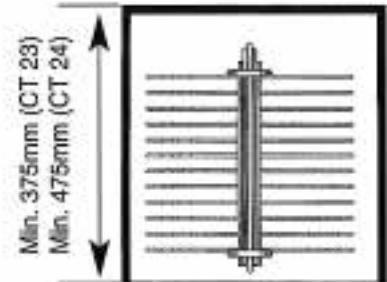
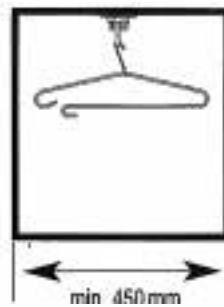
830.061.007.821 - SUPORTE GRAVATAS/CINTOS 450MM EXT. PRETO CANTU



830.260.710.500 - CABIDE TROMBONE MET. 260MM CROM. BASE PRETO
 830.310.710.500 - CABIDE TROMBONE MET. 310MM CROM. BASE PRETO
 830.350.710.821 - CABIDE TROMBONE MET. 350MM CROM. BASE PRETO CANTU
 830.400.710.821 - CABIDE TROMBONE MET. 400MM CROM. BASE PRETO CANTU
 830.450.710.821 - CABIDE TROMBONE MET. 450MM CROM. BASE PRETO CANTU



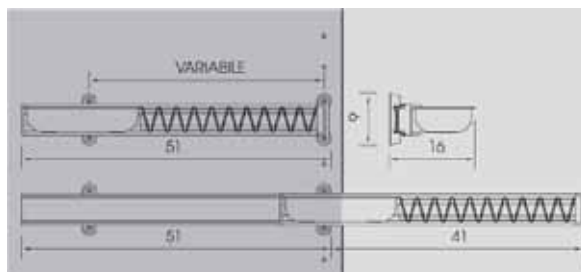
803.500.310.500 - SUPORTE ARTICULADO CRUZETAS 295MM CROM. 5003



803.403.010.829 - CABIDE TROMBONE MET. 376MM CROM. + 8 CRUZETAS

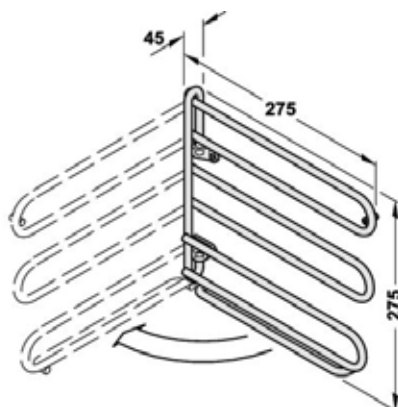
COM P O N E N T E S

Suporte gravatas/ cintos

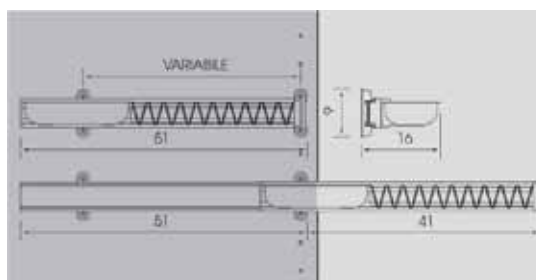


830.142.023.539 - SUPORTE GRAVATAS CORREDIÇA 380MM CROM. MATE 142

830.142.123.539 - SUPORTE GRAVATAS/BANDEJA CORREDIÇA 510MM CROM. MATE 142



803.500.510.515 - SUPORTE GRAVATAS/CINTOS GIRATORIO CROMADO 5005



830.141.023.539 - SUPORTE GRAVATAS FIXO 390MM CROMADO MATE 141

830.141.123.539 - SUPORTE GRAVATAS FIXO 450MM CROMADO MATE 141

Suporte calças/cintos



465 x 505 x 100



803.802.010.813 - SUP. CALÇAS C/CORR.LATERAL PRETO/CROM. S8020



430x430x75



803.501.110.500 - SUP. CALÇAS GIRATÓRIO CROMADO 5011



130x540x90



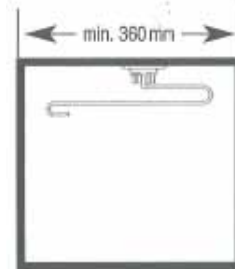
803.022.010.813 - SUPORTE GRAVATAS CORR. 120 X 480 X 100 CR. S08010

C O M P O N E N T E S

Suporte calças



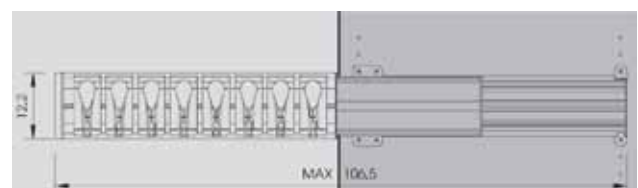
- 803.505.518.350 - SUP. 6 CALÇAS CORRED. EXT. TOTAL 500-540MM COSMOS
- 803.626.608.350 - SUP. 8 CALÇAS CORRED. EXT. TOTAL 620-660MM COSMOS
- 803.727.608.350 - SUP. 10 CALÇAS CORRED. EXT. TOTAL 720-760MM COSMOS
- 803.828.608.350 - SUP. 12 CALÇAS CORRED. EXT. TOTAL 820-860MM COSMOS



- 803.741.050.829 - SUP. 9 CALÇAS CROMADO CORREDIÇA 74105
- 803.741.060.829 - SUP.11 CALÇAS CROMADO CORREDIÇA 74106



- 803.495.023.714 - SUP. CALÇAS C/CORR.LATERAL 495MM CROM.MATE 25106



S
E
N
T
E
S

C
O
M
P
O
N
E
N
T
E
S

Suporte calças



803.075.833.760 - SUP.16 CALÇAS DUPLO CORR. 720-430MM CROM. 75833



803.075.825.760 - SUP. 8 CALÇAS/CAMISAS CORREDIÇA 440-440MM 75825



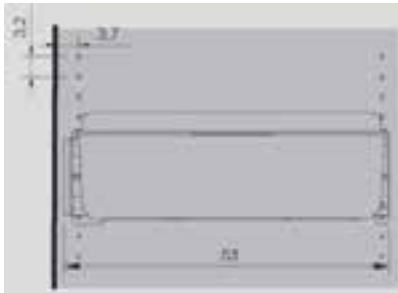
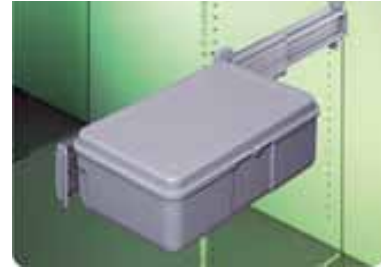
803.252.200.400 - SUP. 14 CALÇAS (DUPLO) CROMADO CORREDIÇA



803.075.810.760 - SUP.10 CALÇAS CORREDIÇA FIX. LAT. 455MM 75810

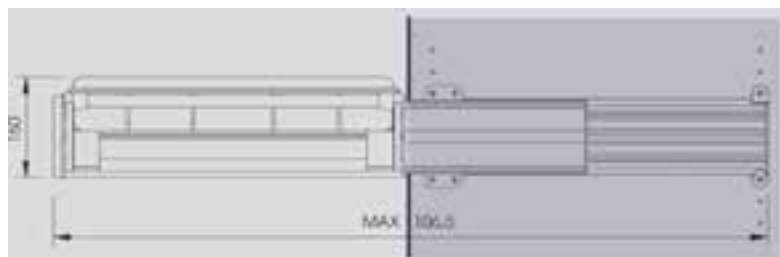
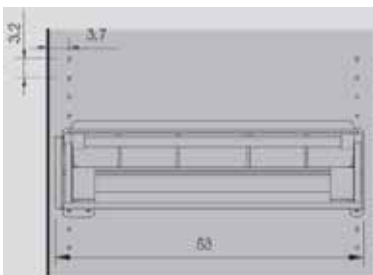
S
E
T
E
N
T
E
S
P
O
N
E
N
T
E
S
C
O
M
P
O
N
E
N
T
E
S

Caixa de arrumação

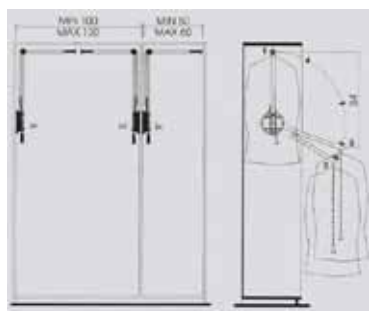


806.203.023.539 - CAIXA ARRUMAÇÃO ABS ROUPEIRO CORR. ALUMINIO 203

C O M P O N E N T E S

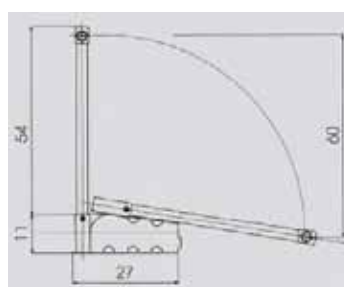
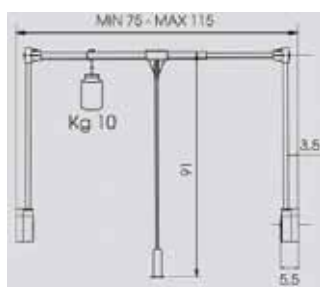


806.202.023.539 - SUPORTE CASACOS CORREDIÇA ALUMINIO CAIXA ABS 202



830.101.010.539 - SIST.ELEV.ROUP. DIREITO CROM. AMB 101
 830.102.010.539 - SIST.ELEV.ROUP. ESQUERDO CROM. AMB 102

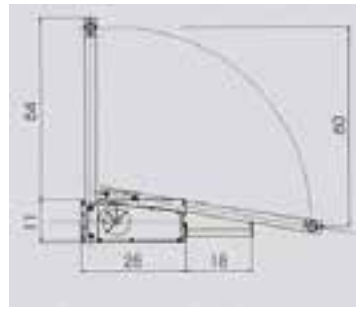
12 Kg



830.300.257.539 - SIST.ELEV.ROUP. 750-1170 CROM.BASE SILVER LIFT 300

10 Kg

Sistemas elevatórios



830.500.057.539 - SIST.ELEV.ROUP. 450- 600 CROM.BASE SILVER LIFT 500
 830.500.157.539 - SIST.ELEV.ROUP. 600- 830 CROM.BASE SILVER LIFT 500
 830.500.257.539 - SIST.ELEV.ROUP. 750-1170 CROM.BASE SILVER LIFT 500

10 Kg

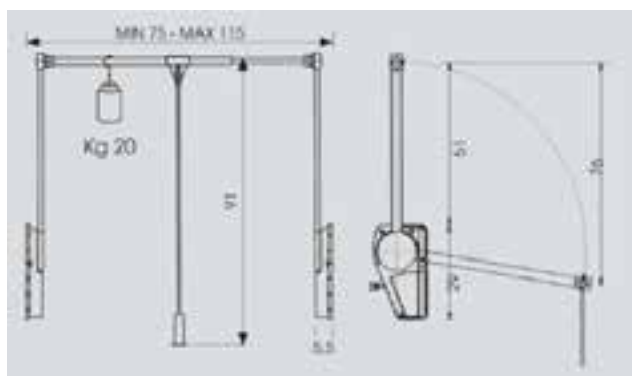


830.700.023.539 - SIST.ELEV.ROUP. 750-1150 CROM.BASE SILVER LIFT 700

15 Kg

COMPONENTES

Sistemas elevatórios



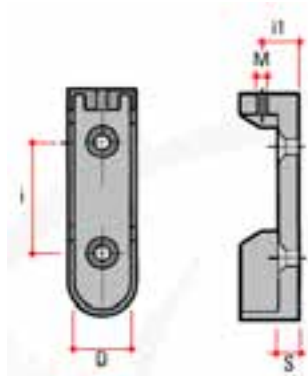
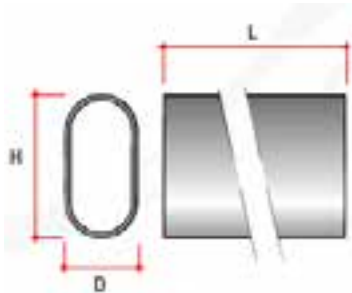
C O M P O N E N T E S

Varão roupeiro/acessórios



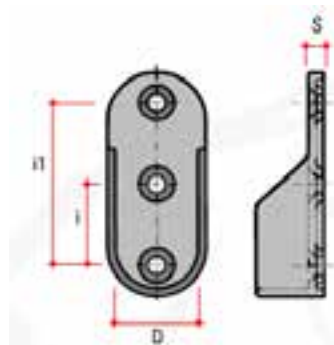
806.300.010.821 - VARÃO ROUP. OVAL 30 X 15 X 3000MM CROMADO CANTU
 803.300.015.662 - VARÃO ROUP. OVAL 30 X 15 X 3000MM DOURADO TA02

D	H	L
15	22	3000
15	30	3000



D	M	I	iI	S	Caixa
15,3	M6	32	10	4,40	500

803.050.003.662 - SUP. LATERAL VARAO ROUP. GRANDE OVAL NIQ. RT50ZNL



D	i	iI	S	Caixa
15.3	16	32	3.40	500

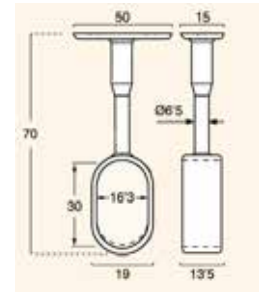
803.002.011.662 - SUP. LATERAL VARAO ROUP. OVAL CASTANHO RT03
 803.002.015.662 - SUP. LATERAL VARAO ROUP. OVAL DOURADO RT03
 803.002.003.662 - SUP. LATERAL VARAO ROUP. OVAL NIQUELADO RT03

COMPONENTES

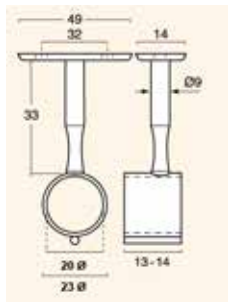
Varão roupeiro/acessórios



803.250.103.714 - SUP. CENTRAL VARAO ROUP. OVAL CROMADO MATE
803.250.115.714 - SUP. CENTRAL VARAO ROUP. OVAL DOURADO



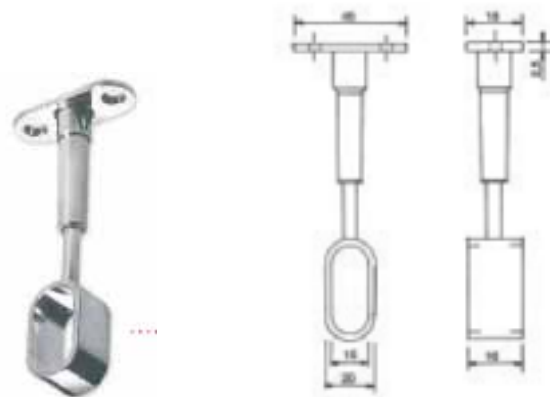
805.146.015.681 - SUP. CENTRAL VARAO ROUP. OVAL 30MM DOURADO 146
805.146.003.681 - SUP. CENTRAL VARAO ROUP. OVAL 30MM NIQUELADO 146



805.149.006.681 - SUP. CENTRAL VARAO ROUP. REDONDO 20MM BRANCO 149
805.149.011.681 - SUP. CENTRAL VARAO ROUP. REDONDO 20MM CAST. 149



803.701.023.610 - CURVA 90° VARÃO ROUPEIRO OVAL 30 X 15 CROM. MATE
803.701.010.610 - CURVA 90° VARAO ROUPEIRO OVAL 30 X 15 CROMADO 701



803.777.010.519 - SUP. CENTRAL REG. VARAO ROUP. OVAL CROMADO 0777

803.778.010.519 - SUP. LATERAL REG. VARAO ROUP. OVAL CROMADO 0778

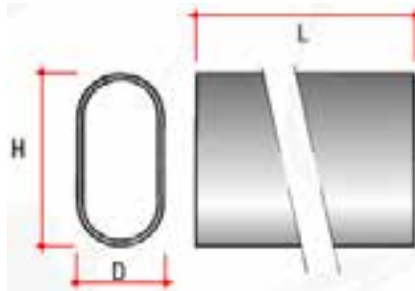
COMPONENTES

Varão roupeiro



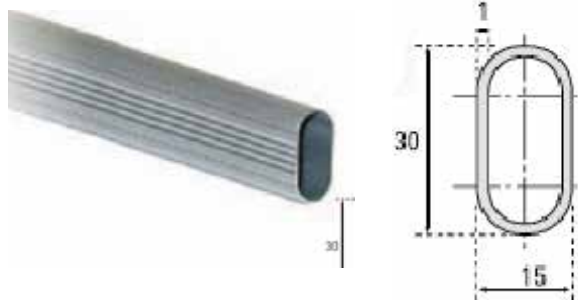
Ø	L	Caixa
18	-	100

803.400.106.662 - VARÃO ROUP. REDONDO Ø 18 X 4000MM BRANCO TA05

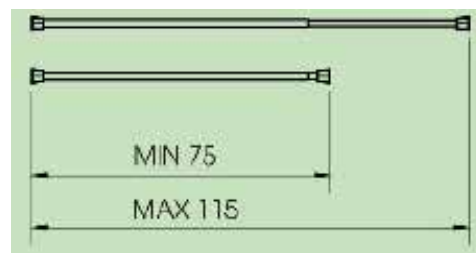


D	H	L	Caixa
15	22	-	100

803.400.011.662 - VARÃO ROUP. OVAL 22 X 15 X 4000MM CASTANHO TA06



- 806.300.023.829 - VARÃO ROUP. OVAL 30 X 15 X 2900MM EST. ALUM. MATE
- 806.400.023.714 - VARÃO ROUP. OVAL 30 X 15 X 4000MM EST.AL.MAT.MILÃO
- 806.400.015.714 - VARÃO ROUP. OVAL 30 X 15 X 4000MM EST.AL.DOURADO

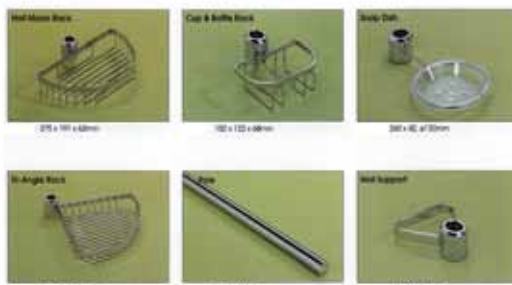


803.170.023.539 - VARÃO ROUPEIRO EXTENSIVEL 750-1150 CROM. MATE 170

S
T
E
N
T
E
S
C
O
M
P
O
N
E
N
T
E
S



Coluna banho inox 900mm cromado 4 em 1



503.263.200.777 - COLUNA BANHO INOX 900MM PORTO CROMADO K26320

Coluna banho inox 900mm Faro 4 em 1



503.263.100.777 - COLUNA BANHO INOX 900MM FARO CROMADO K26310

Kit coluna 4 em 1 banho Inox



503.263.150.777 - COLUNA BANHO INOX 900MM BRAGA CROMADO K26315

Kit Coluna banho 3 em 1



503.263.400.777 - COLUNA BANHO INOX 900MM COIMBRA CROMADO K26340

Estante toalheiro WC cromado



503.260.110.777 - ESTANTE TOALHEIRO WC CROMADO KSS K26011

Suporte toalhas WC cromado

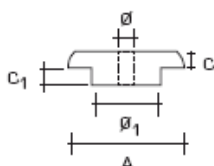


503.260.120.777 - SUPORTE TOALHAS WC CROMADO KSS K26012

Estante dupla wc cromado

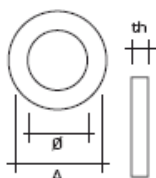


503.260.310.777 - ESTANTE DUPLA WC CROMADO KSS K26031



A	C	C1	Ø	Ø1	Caixa
8	1	2	4	6	2000
17	2.5	4.5	5.8	10	2000
12	2	3.5	4	6	2000
15	2	3	8	10	2000
11	1.5	8	4	6	2000

000.008.000.735 - ANILHA EMBUTIR POLIET. 8MM TRANSP. PROT. VIDRO 342



A	TH	Ø	Caixa
13	6	6	2000
12	2	8	2000

000.006.006.864 - ANILHA POLIET. Ø 13 X 6MM BRANCO PROT. VIDRO O53

000.008.025.864 - ANILHA POLIET. Ø 18 X 8MM TRANSP. PROT. VIDRO O54

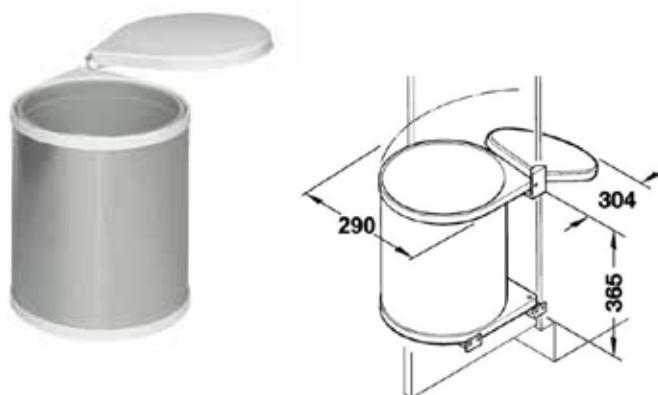


Artigo	Página
Fixação Porta	28 - 39
Balde lixo c/ pedal	40
Balde fundo gaveta	41 - 50
Balde fundo móvel	51 - 61
Balde lixo embutir tampo	61
Balde lixo automático	62

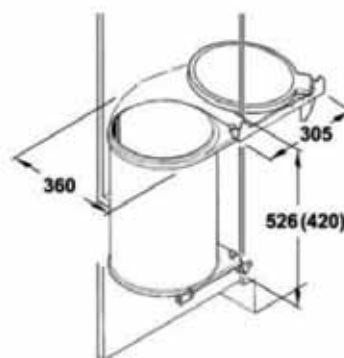
Fixação porta



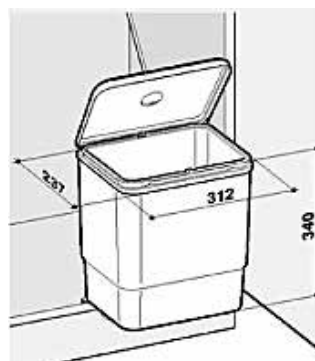
580.014.035.450 - BALDE LIXO BEST 14L INOX TAMPA INOX



580.015.006.500 - BALDE LIXO MONO 15L BRANCO TAMPA BRANCO HAILO 3515
580.015.035.500 - BALDE LIXO MONO 15L INOX TAMPA BRANCO HAILO 3515



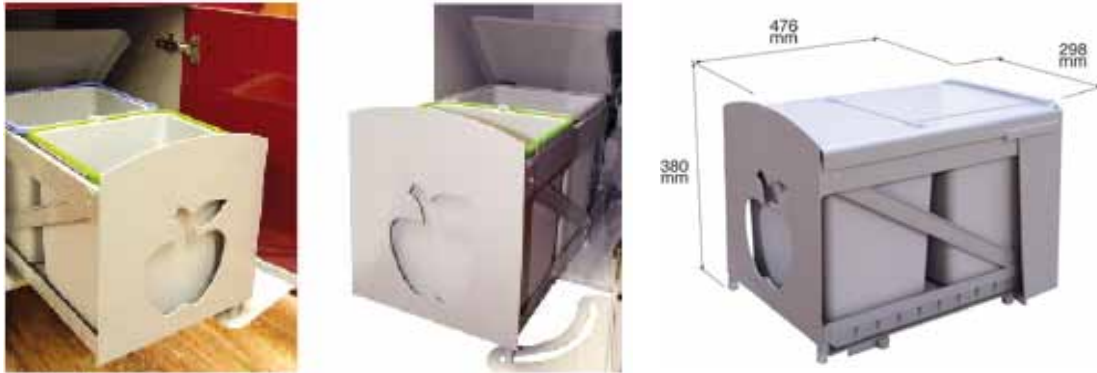
580.015.135.500 - BALDE LIXO 15L INOX TAMPA CAST.HAILO C/FERRAG 3715
580.015.106.500 - BALDE LIXO MONO 15L BR.TAMPA BRANCO HAILO C/FER



530.901.106.900 - BALDE LIXO 1X16L BRANCO H=340 SESAMO 9011
530.901.108.900 - BALDE LIXO 1X16L CINZA H=340 SESAMO 9011

C O M P O N E N T E S

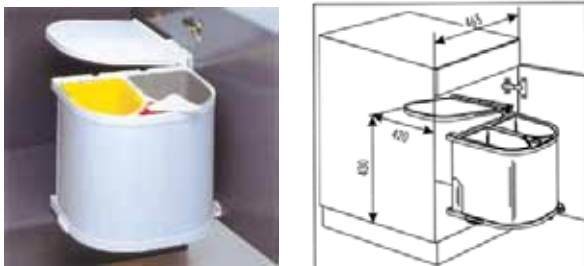
Fixação porta



Composição básica, Consiste de dois cubos RECICLAGEM, 16 litros de capacidade cada, o que permite a mecanização de todo o diretamente para o portão articulado, permitindo a automática abertura / fechamento

500.580.008.861 - BALDE LIXO DUPLO 32 LTS. 400MM C/ ABERT. AUT.PORTA

balde lixo redondo com três divisórias metálico abertura c/porta



DIMENSÕES MÍNIMAS DO MÓVEL

Largura: 465 MM

Altura: 430 MM

Profundidade: 420 MM

580.300.106.801 - BALDE LIXO TRIPLO OKO 12+1+12 BRANCO 3001
580.300.635.801 - BALDE LIXO TRIPLO OKO 12+1+12 INOX 3006

balde lixo laboratório



530.993.608.500 - BALDE LIXO RECT. SIMPLES 30L CINZA C/FERRAGEM 9936

C O M P O N E N T E S

balde lixo c/ quatro divisórias gaveta



560.054.393.810 - BALDE LIXO GAV.600 QUADR.GENIUS ALT.322MM SILENCE

balde lixo c/ cinco divisórias completo

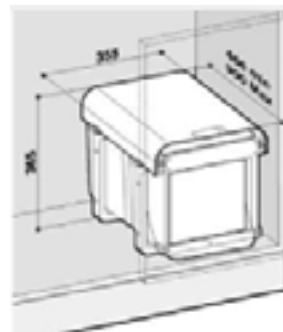


560.084.393.810 - BALDE LIXO GAV. 900 QUINTUPLO GENIUS ALT.335MM+DET

560.084.513.810 - BALDE LIXO GAV. 900 QUINTUPLO GENIUS ALT.455MM+DET

C O M P O N E N T E S

BALDE LIXO ECOLÓGICO



530.902.306.900 - BALDE LIXO 3X32L BRANCO H=365 EKKOFRONT 9023

530.902.308.900 - BALDE LIXO 3X32L CINZA H=365 EKKOFRONT 9023

Fixação porta



530.913.608.900 - KIT BALDES 3X37L C/FIX CESTO SUP. 600 CINZA 9136

Guias em aço inox



468/462X300X510

500 mm de largura

530.500.000.627 - KIT BALDE LIXO GAV.500 H300 P50 FIX.FRONT.SOFT.EZK

Guias em aço inox



468/462X300X510

500 mm de largura

530.600.100.627 - KIT BALDE LIXO GAV.600 H300 P50 FIX.FRONT.BLUM EZK

Guias em aço inox

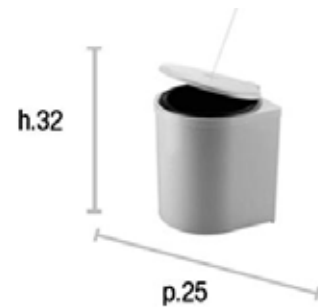


668X300X510

700 mm de largura

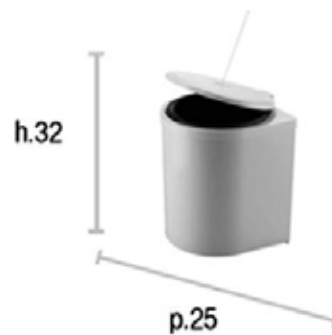
530.700.100.627 - KIT BALDES LIXO GAV. 700 ALT.300 P50 CORR.LATEZK

S
E
T
E
N
T
E
S
C
O
M
P
O
N
E
N
T
E
S



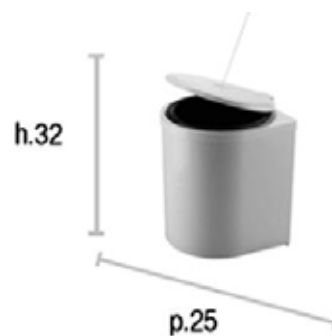
500.601.006.732 - BALDE LIXO PLASTICO 10L BRANCO C/CORDEL 601
500.601.012.732 - BALDE LIXO PLASTICO 10L CREME C/CORDEL 601
500.601.008.872 - BALDE LIXO PLASTICO 10L CINZA C/CORDEL 97

BALDE LIXO ALUMÍNIO SIMPLES



560.607.043.732 - BALDE LIXO SIMPLES 10L ALUMINIO TAMPA CINZA 607
580.607.035.732 - BALDE LIXO SIMPLES 10L INOX TAMPA CINZA 607

BALDE LIXO PLÁSTICO SIMPLES



500.602.006.732 - BALDE LIXO PLASTICO 10L BRANCO 602
500.602.008.732 - BALDE LIXO PLASTICO 10L CINZA 602
500.602.012.732 - BALDE LIXO PLASTICO 10L CREME 602

Baldes Dominó

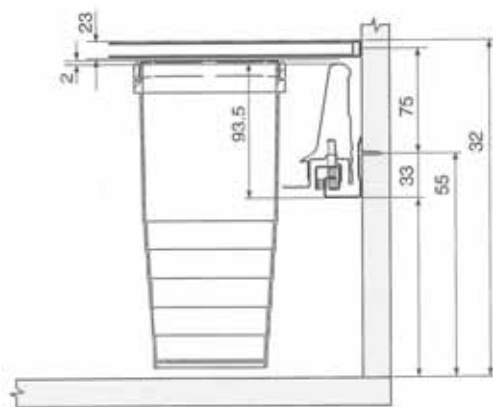
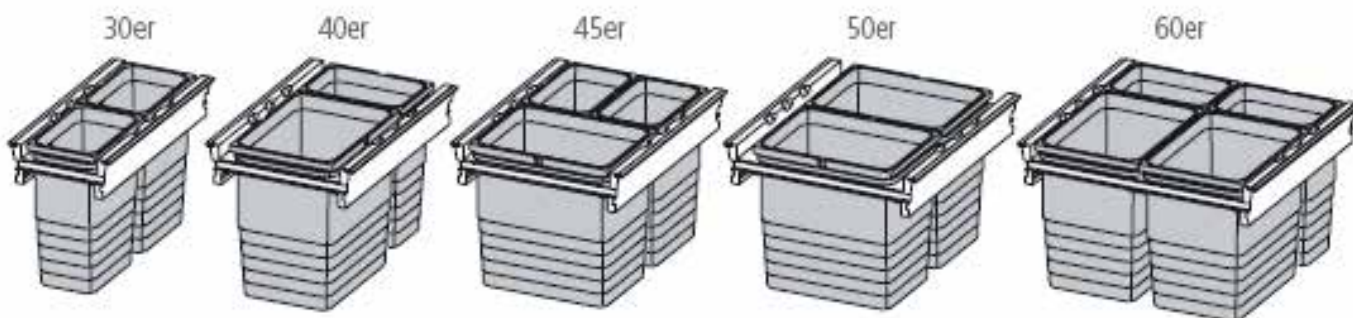
Fixação Porta



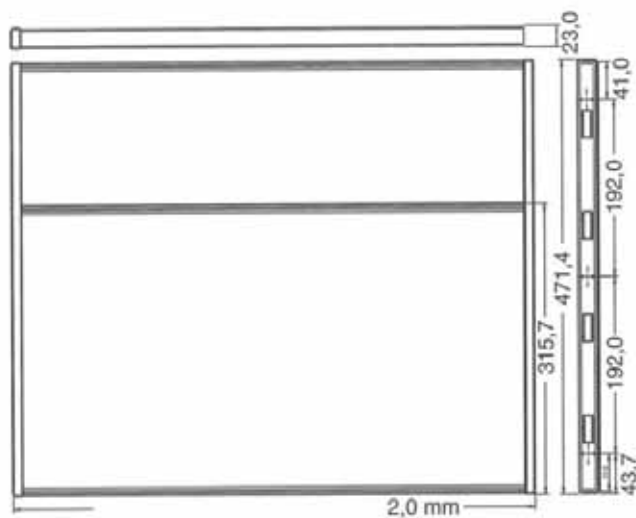
C O M P O N E N T E S

Baldes Dominó

Fixação Porta



503.600.008.938 - ESTRUTURA P/BALDES DOMINÓ MOD. 600MM BLUM

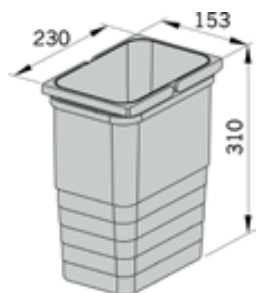


500.600.008.938 - TAMPA FIXA P/BALDES DOMINÓ MOD. 600MM

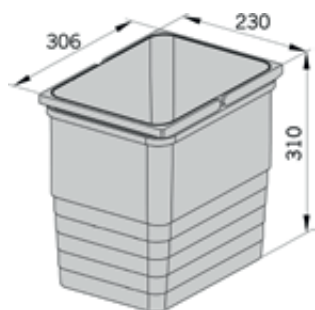
503.527.908.938 - FIXADOR P/TAMPA FIXA DOMINÓ

C O M P O N E N T E S

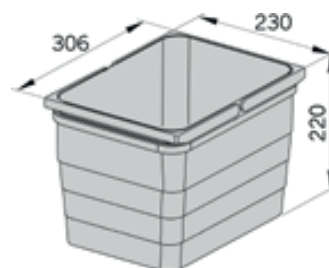
Baldes Dominó Fixação Porta



500.008.008.938 - BALDE SIMPLES DOMINÓ 8 LTS NYLON 153 X 310 X 230



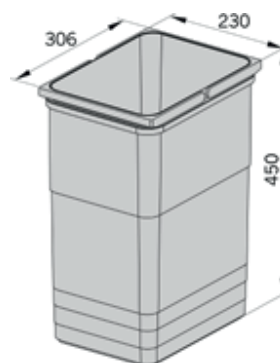
500.017.008.938 - BALDE SIMPLES DOMINÓ 17 LTS NYLON 230 X 310 X 306



500.012.008.938 - BALDE SIMPLES DOMINÓ 12 LTS NYLON 230 X 220 X 306

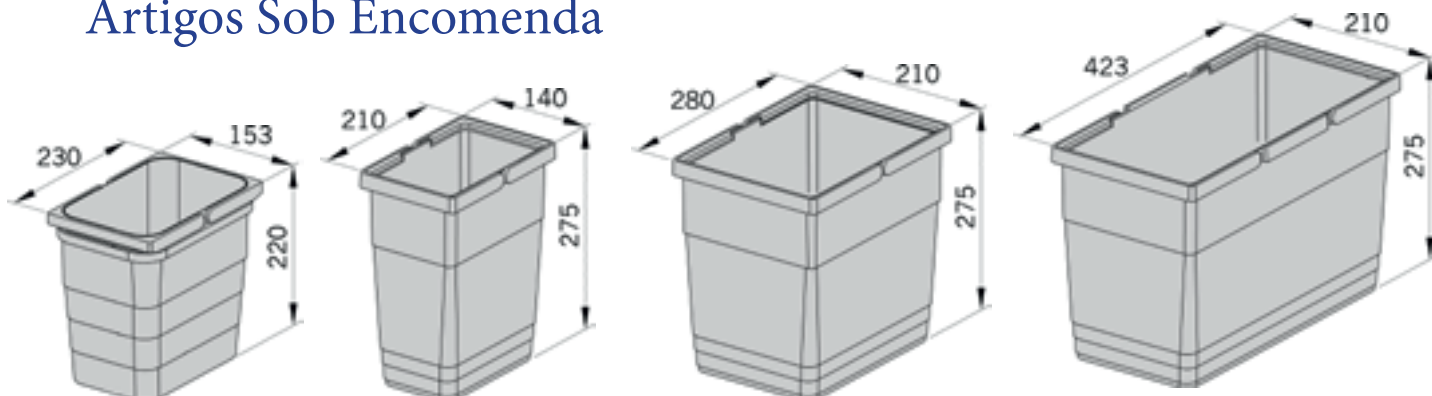


500.032.008.938 - BALDE SIMPLES DOMINÓ 32 LTS NYLON 230 X 560 X 306



500.026.008.938 - BALDE SIMPLES DOMINÓ 26 LTS NYLON 230 X 450 X 306

Artigos Sob Encomenda

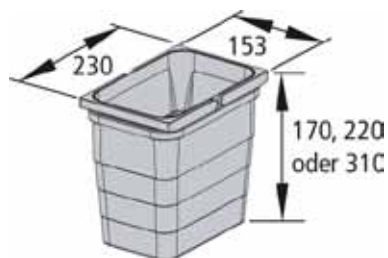


C O M P O N E N T E S



C O M P O N E N T E S

Tampas Baldes Dominó



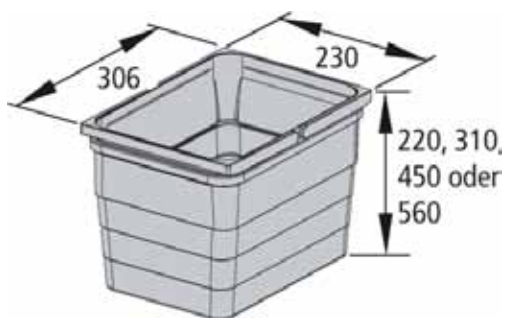
500.001.008.938 - TAMPA SIMPLES CINZA DOMINÓ 4,2/5,5/8 LTS



500.003.108.938 - TAMPA DIVISO.FILT.CARB CINZA DOMINÓ 4,2/5,5/8 LTS



500.003.008.938 - TAMPA 3 DIVISORIAS CINZA DOMINÓ 4,2/5,5/8 LTS



500.000.008.938 - TAMPA SIMPLES CINZA DOMINÓ 12/17/26/32 LTS



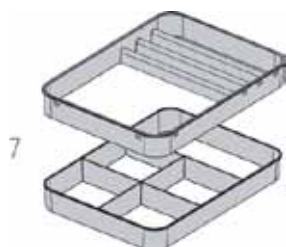
500.002.008.938 - TAMPA 5 DIVISORIAS CINZA DOMINÓ 12/17/26/32 LTS



500.002.108.938 - TAMPA DIVIS.FILT.CARB CINZA DOMINÓ 12/17/26/32 LTS

C O M P O N E N T E S

Tampas Baldes Dominó



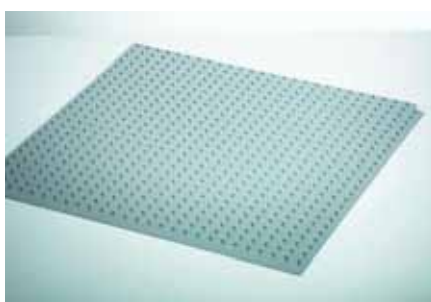
500.004.008.938 - TAMPA CONJUNTO LIMPEZA CINZA DOMINÓ² 12/17/26/32 LTS

500.006.008.938 - TAMPA PÁ + ESCOVA CINZA DOMINÓ² 12/17/26/32 LTS

Baldes DOMINÓ²

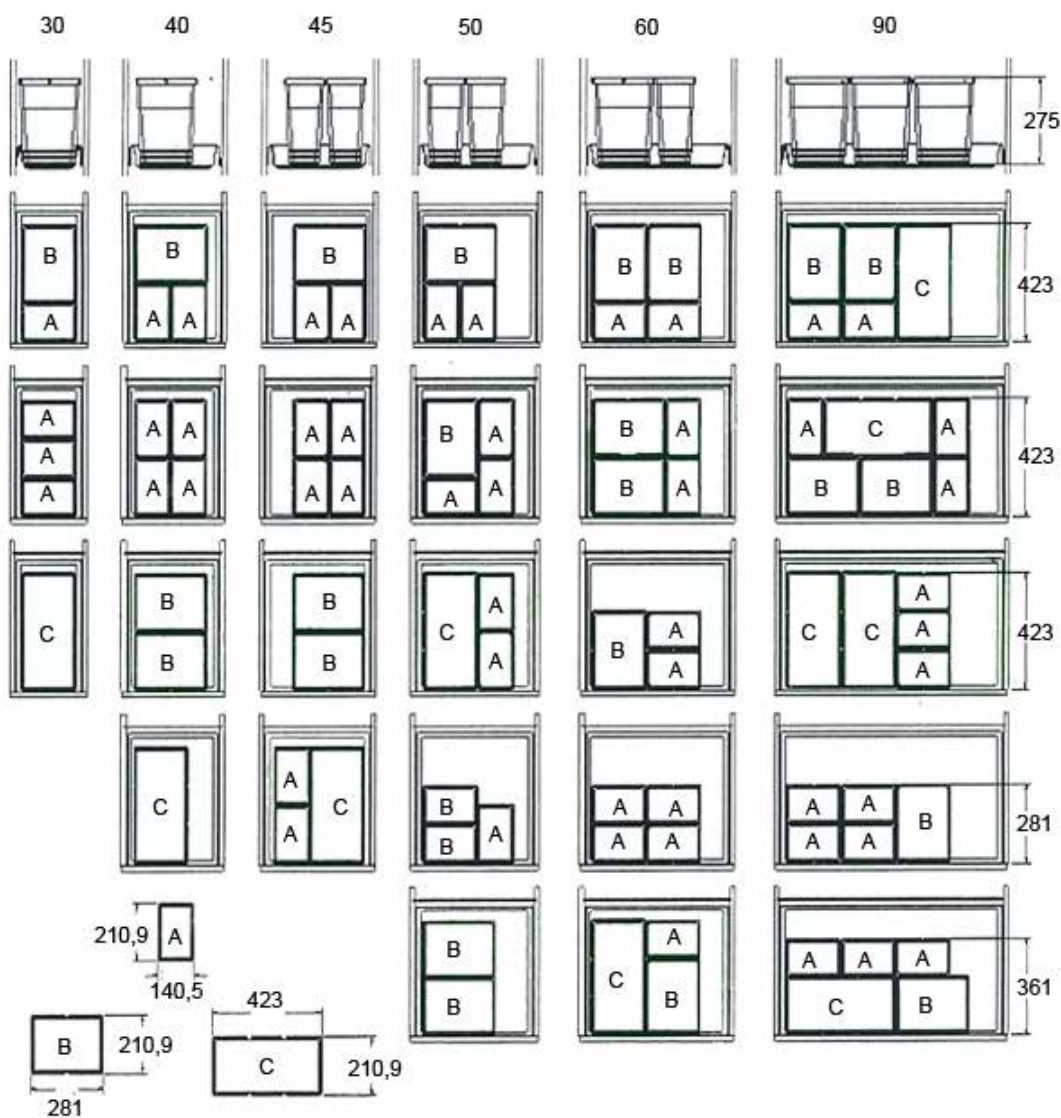


- 500.006.508.938 - BALDE SIMPLES DOMINÓ² 6 LTS NYLON 210X275X140
- 500.013.508.938 - BALDE SIMPLES DOMINÓ² 13,5 LTS NYLON 210X275X281
- 500.021.508.938 - BALDE SIMPLES DOMINÓ² 21 LTS NYLON 210X275X423
- 500.002.508.938 - TAMPA SIMPLES CINZA DOMINÓ² 13,5 LTS
- 500.003.508.938 - TAMPA SIMPLES CINZA DOMINÓ² 21 LTS
- 500.001.508.938 - TAMPA SIMPLES CINZA DOMINÓ² 6 LTS



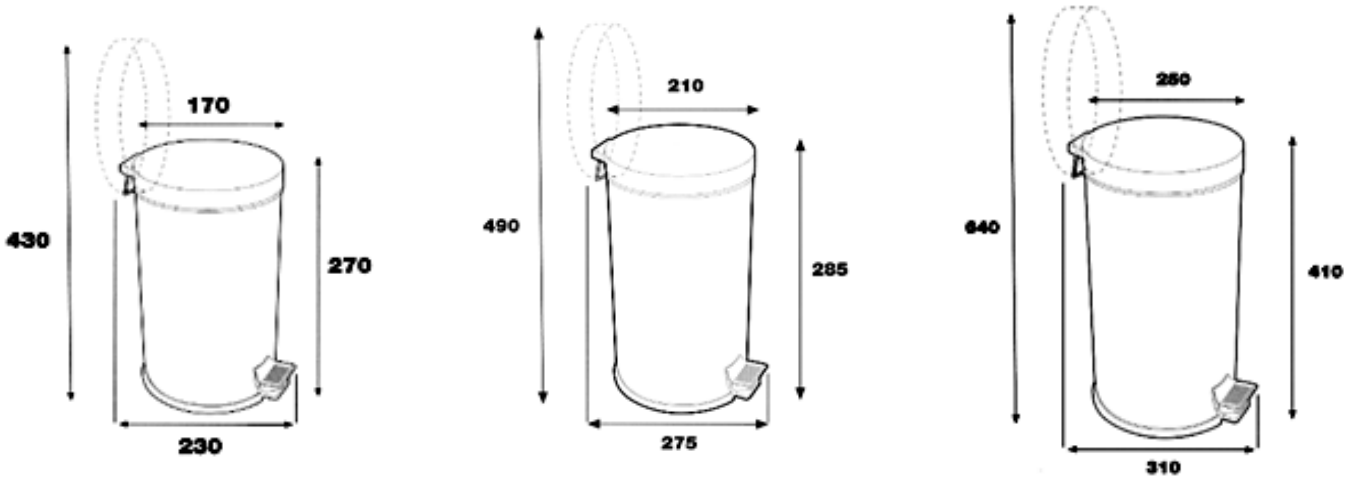
- 500.050.108.938 - BASE ANTIDERRAPANT CINZA BALDE DOMINÓ² MOD. 500MM
- 500.060.108.938 - BASE ANTIDERRAPANT CINZA BALDE DOMINÓ² MOD. 600MM
- 500.090.108.938 - BASE ANTIDERRAPANT CINZA BALDE DOMINÓ² MOD. 900MM
- 500.120.108.938 - BASE ANTIDERRAPANT CINZA BALDE DOMINÓ² MOD. 1200MM

Medidas baldes Dominó



S
E
N
T
E
S
C
O
M
P
O
N
E
N
T
E
S

baldes do lixo c/pedal



- 508.910.535.900 - BALDE LIXO SIMPLES 5L INOX H=285 PEDAL 9105
- 508.910.335.900 - BALDE LIXO SIMPLES 3L INOX H=270 PEDAL 9103
- 508.911.235.900 - BALDE LIXO SIMPLES 12L INOX H=410 PEDAL 9112
- 508.912.035.900 - BALDE LIXO SIMPLES 20L INOX H=455 PEDAL 9120
- 508.913.035.900 - BALDE LIXO SIMPLES 30L INOX H=630 PEDAL 9130

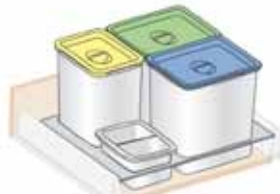
BALDE DO LIXO COM PEDAL EM INOX



- 508.934.410.900 - BALDE LIXO ALICE 44LTS 770X445MM C/PEDAL CROMADO
- 508.934.457.900 - BALDE LIXO ALICE 44LTS 770X445MM C/PEDAL SILVER

Fundo gaveta

Kit de baldes ecológicos



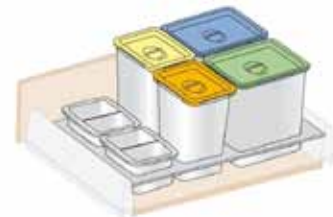
455 x 498 x 55 mm.

500.600.008.861 - KIT BALDES LIXO GAV. 600 ALT.350+VASCHETA TMAD.
500.600.508.861 - KIT BALDES LIXO GAV. 600 ALT.350+VASCHETA TMETAL.



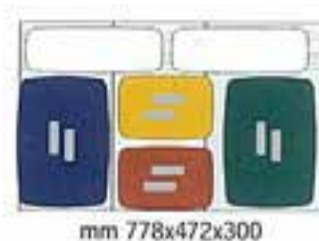
455 x 798 x 55 mm.

500.900.008.861 - KIT BALDES LIXO GAV. 900 ALT.350+VASCHETA TMAD.
500.900.508.861 - KIT BALDES LIXO GAV. 900 ALT.350+VASCHETA TANDEM
500.900.108.861 - KIT BALDES LIXO GAV. 900 ALT.350+VASCHETA TMET.



500.800.008.861 - KIT BALDES LIXO GAV. 800 ALT.350+VASCHETA TMAD

balde lixo c/ quatro divisórias gaveta



REF. 9057 - 54 LT
2 contenitori da 19 LT +
2 contenitori da 8 LT +
2 vaschette
two buckets 19 litres
each + two buckets 8
litres each + two dishes

530.906.808.900 - KIT BALDES 4X76L GAV/LIMP.1200 H=300 P49 CINZA9068

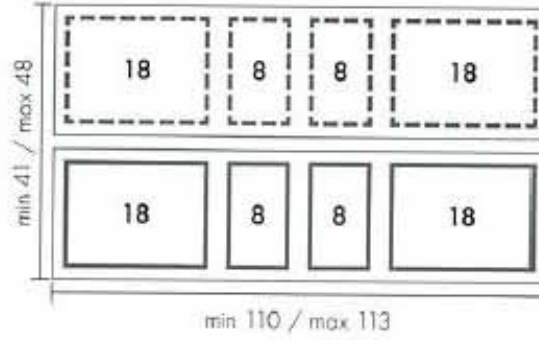
balde lixo triplo gaveta



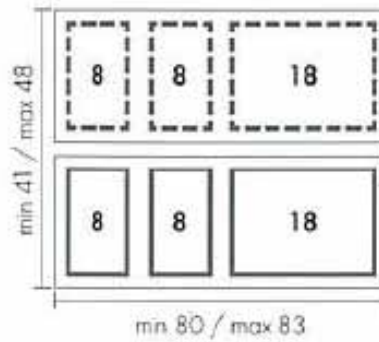
REF. 9048 - 35 LT
1 contenitore da 19 LT
+ 2 contenitori da 8 LT
+ 1 vaschetta
one bucket 19 litres +
two buckets 8 litres
each + one dish

530.904.808.900 - KIT BALDES 3X35L GAV/LIMP. 600 H=300 P49 CINZA9048

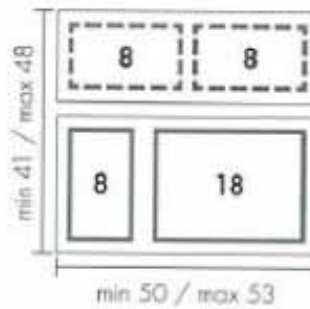
Fundo gaveta



580.600.235.732 - KIT BALDES LIXO GAV.1200 ALT.300 P50 INOX PA600



580.600.935.732 - KIT BALDES LIXO GAV. 900 ALT.300 P50 INOX PA600



580.600.635.732 - KIT BALDES LIXO GAV. 600 ALT.300 P50 INOX PA600

S
T
E
S
E
N
T
E
S
C
O
M
P
O
N
E
N
T
E
S

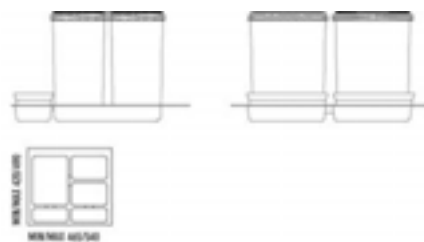
Fundo gaveta

CONJUNTO BALDES DO LIXO COM DIVISÓRIAS



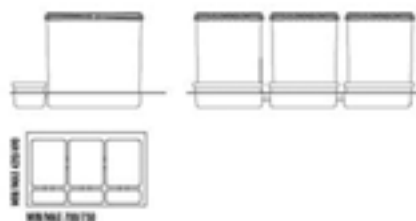
L (min-max)	P (min-max)	H
465/540	420/490	300
465/540	420/490	230

502.971.602.872 - KIT 2 BALDES LIXO GAV/LIMP MOD. 600 X 230 P-49 ABS



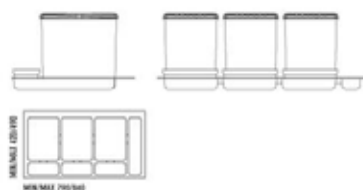
L (min-max)	P (min-max)	H
465/540	420/490	300

502.976.012.872 - KIT 3 BALDES LIXO GAV/LIMP MOD. 600 X 300 P-49 ABS



L (min-max)	P (min-max)	H
790/840	420/490	300

502.971.803.872 - KIT 3 BALDES LIXO GAV/LIMP MOD. 800 X 230 P-49 ABS



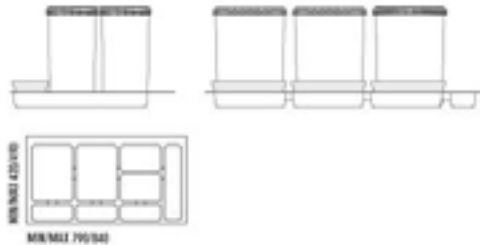
L (min-max)	P (min-max)	H
790/840	420/490	300
790/840	420/490	230

502.971.903.872 - KIT 3 BALDES LIXO GAV/LIMP MOD. 900 X 230 P-49 ABS

502.971.103.872 - KIT 3 BALDES LIXO GAV/LIMP MOD.1000 X 230 P-49 ABS

Fundo gaveta

CONJUNTO BALDES DO LIXO COM DIVISÓRIAS



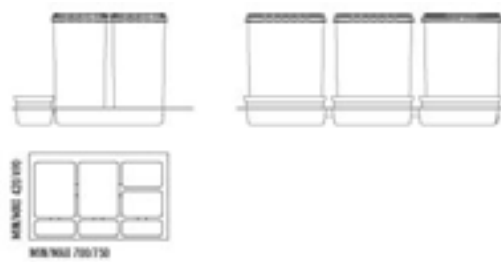
L (min-max)	P (min-max)	H
790/840	420/490	300

502.979.022.872 - KIT 4 BALDES LIXO GAV/LIMP MOD. 900 X 300 P-49 ABS



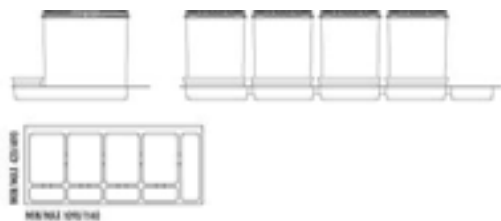
L (min-max)	P (min-max)	H
790/840	420/490	300
790/840	420/490	230

5 23.971.902.872 - KIT 2 BALDES LIXO GAV/LIMP MOD. 900 X 230 P-49 CR.
523.972.902.872 - KIT 2 BALDES LIXO GAV/LIMP MOD. 900 X 300 P-49 CR.



L (min-max)	P (min-max)	H
700/730	420/490	300

502.978.022.872 - KIT 4 BALDES LIXO GAV/LIMP MOD. 800 X 300 P-49 ABS

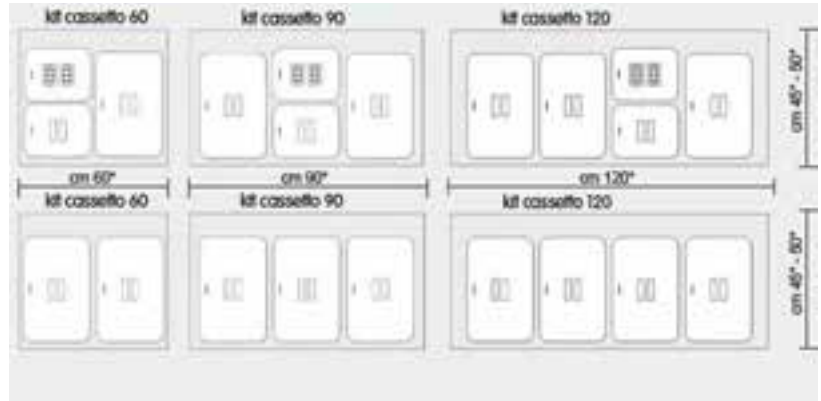


L (min-max)	P (min-max)	H
1090/1140	420/490	300
1090/1140	420/490	230

502.971.204.872 - KIT 4 BALDES LIXO GAV/LIMP MOD.1200 X 230 P-49 ABS
502.970.204.872 - KIT 4 BALDES LIXO GAV/LIMP MOD.1200 X 300 P-49 ABS

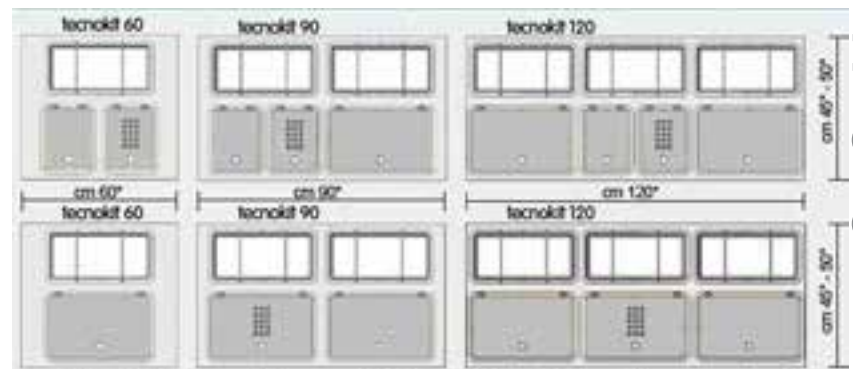
S
E
N
T
E
S
C
O
M
P
O
N
E
N
T
E
S

Fundo gaveta



	KIT CASSETTO 60	KIT CASSETTO 90	KIT CASSETTO 120
H.30 cm	10L+10L+21L	10L+10L+21L+21L	10L+10L+21L+21L+21L
H.26 cm	8L+8L+18L	8L+8L+18L+18L	8L+8L+18L+18L+18L
H.22 cm	15L+15L	15L+15L+15L	15L+15L+15L+15L

580.601.335.823 - KIT BALDES 3X34L GAVETA 600 H=260 P45 CASSETTO
 580.120.335.823 - KIT BALDES 5X70L GAVETA 1200 H=260 P50 CASSETTO

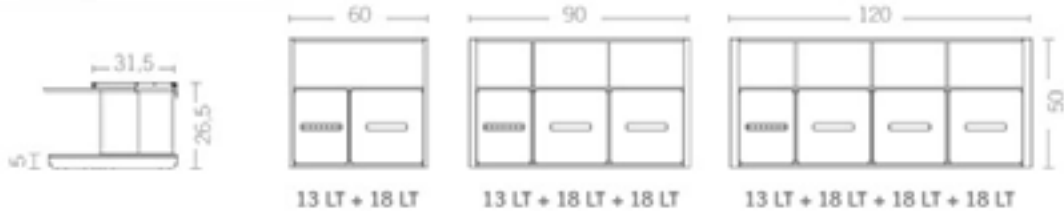


	TECNOKIT 60	TECNOKIT 90	TECNOKIT 120
H.30 cm	10L+10L	10L+10L+21L	10L+10L+21L+21L
H.26 cm	8L+8L	8L+8L+18L	8L+8L+18L+18L
H.22 cm	15L	15L+15L	15L+15L+15L

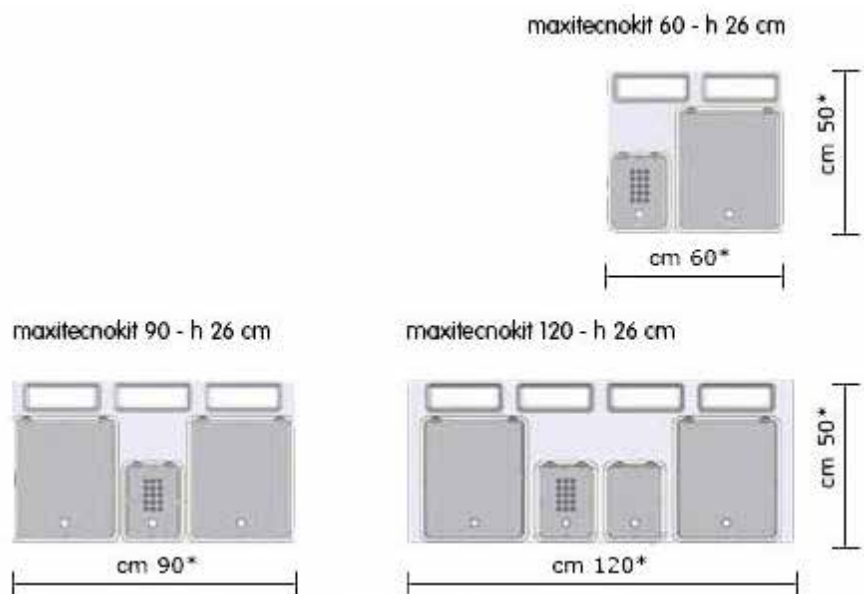
580.602.235.823 - KIT BALDES 1X15L GAV. 600 H=220 P50 INOX TECNOKIT
 580.902.235.823 - KIT BALDES 2X30L GAV. 900 H=220 P50 INOX TECNOKIT
 580.902.635.823 - KIT BALDES 3X34L GAV. 900 H=260 P50 INOX TECNOKIT
 580.903.035.823 - KIT BALDES 3X41L GAV. 900 H=300 P50 INOX TECNOKIT
 580.122.235.823 - KIT BALDES 3X45L GAV.1200 H=220 P50 INOX TECNOKIT

COMPONENTES

Fundo gaveta



586.926.035.823 - KIT BALDES 3 GAV 900 H26 P50 ALUM C/TAMPA AJUSTAV.

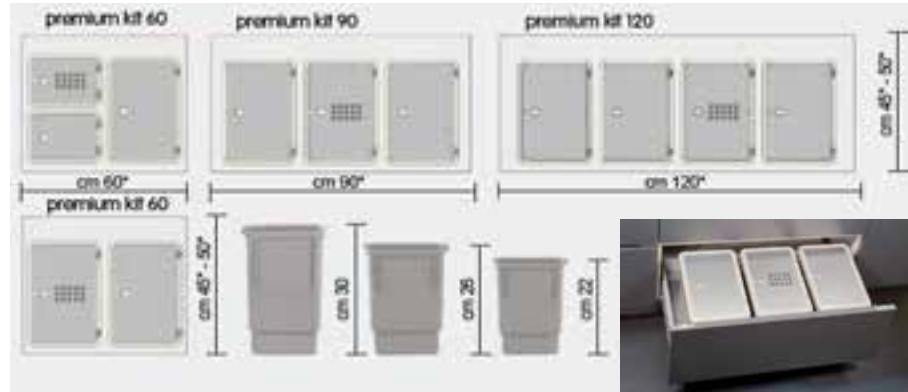


	MAXITECNOKIT 60	MAXITECNOKIT 90	MAXITECNOKIT 120
H.26 cm	8L+8L	8L+25L+25L	8L+8L+25L+25L

580.605.835.823 - KIT BALDES 3X58L GAV 600 H=260 P50 INOX MAXITECNO
 580.905.835.823 - KIT BALDES 3X58L GAV 900 H=260 P50 INOX MAXITECNO
 580.125.835.823 - KIT BALDES 4X66L GAV.1200 H=260 P50 INOX MAXITECNO

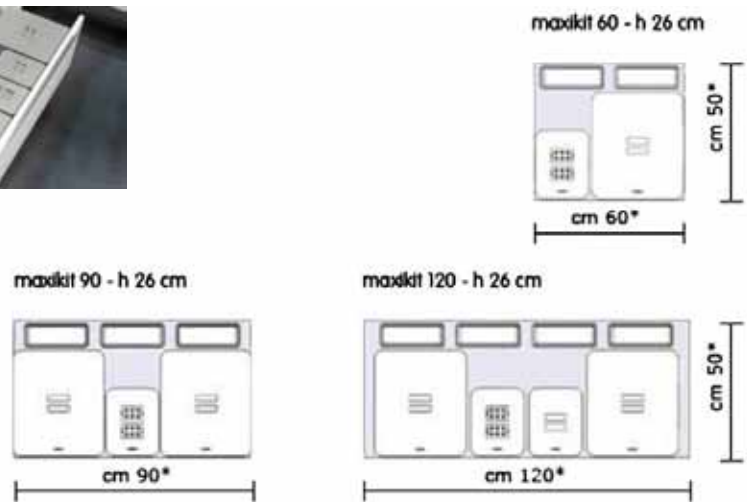
COMPONENTES

Fundo gaveta



	PREMIUMKIT 60	PREMIUMKIT 90	PREMIUMKIT 120
H.30 cm	10L+10L+21L	21L+21L+21L	21L+21L+21L+21L
H.26 cm	8L+8L+8L	18L+18L+18L	18L+18L+18L+18L
H.22 cm	15L+15L	15L+15L+15L	15L+15L+15L+15L

580.930.735.823 - KIT BALDES 3X41L GAV. 900 H=300 P50 INOX PREMIUM



	MAXIKIT 60	MAXIKIT 90	MAXIKIT 120
H.26 cm	8L+25L	8L+25L+25L	8L+8L+25L+25L

580.605.735.823 - KIT BALDES 2X33L GAV. 600 H=260 P50 INOX MAXIKIT
 580.905.735.823 - KIT BALDES 3X58L GAV. 900 H=260 P50 INOX MAXIKIT
 580.125.735.823 - KIT BALDES 4X66L GAV.1200 H=260 P50 INOX MAXIKIT

COMPONENTES

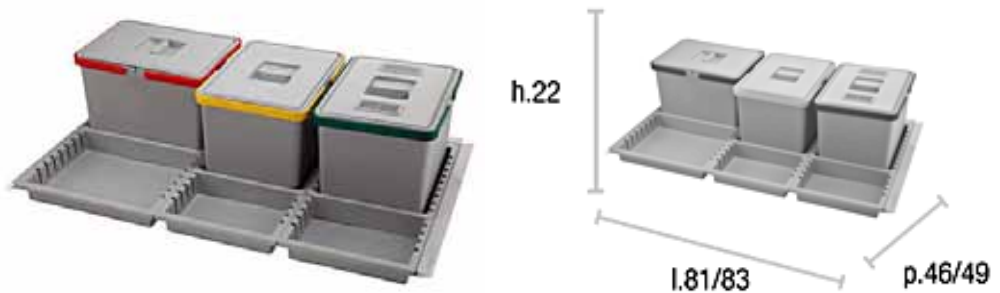
Fundo gaveta



	KIT CASSETTO C/V 60	kit CASSETTO C/V 90	kit CASSETTO C/V 120
H.30 cm	10L+10L	10L+10L+21L	10L+10L+21L+21L
H.26 cm	8L+8L	8L+8L+18L	8L+8L+18L+18L
H.22 cm	15L	15L+15L	15L+15L+15L

- 580.615.735.823 - KIT BALDES 1X15L GAV/LIMP. 600 H=220 P50 INOX
- 580.900.435.823 - KIT BALDES 3X34L GAV/LIMP. 900 H=260 P50 INOX
- 580.900.535.823 - KIT BALDES 3X41L GAV/LIMP. 900 H=300 P50 INOX
- 580.120.535.823 - KIT BALDES 4X62L GAV/LIMP.1200 H=300 P50 INOX
- 580.600.535.823 - KIT BALDES 2X20L GAV/LIMP. 600 H=300 P50 INOX
- 580.120.435.823 - KIT BALDES 4X52L GAV/LIMP.1200 H=260 P50 INOX

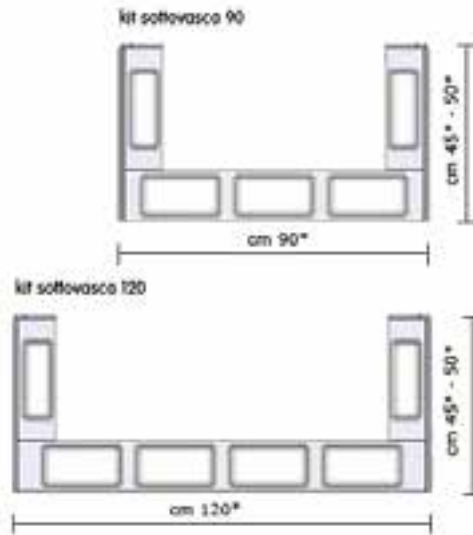
C O M P O N E N T E S



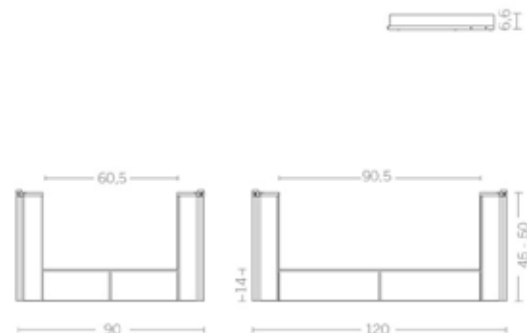
500.905.008.821 - KIT3 BALDES LIXO GAV 900 ALT.220 P50 C/DIV.CINZA

KIT GAV.LAVA-LOUÇA

Fundo gaveta



508.900.535.823 - KIT GAV.LAVA-LOUÇA TANDEM 900 INOX P-50 SOTOVASCA
508.120.535.823 - KIT GAV.LAVA-LOUÇA TANDEM 1200 INOX P-50 SOTOVASCA



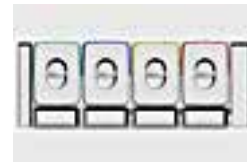
586.900.035.823 - KIT GAV.LAVA-LOUÇA TANDEM 900 ALUM. SOTOVASCA P08

C O M P O N E N T E S

Fundo gaveta



502.910.808.900 - KIT BALDES 2X24L GAV/LIMP.600 H=230 P49 CINZA 9108



502.912.008.900 - KIT BALDES 4X48L GAV/LIMP.1200 H=230 P49 CINZA9120



502.911.408.900 - KIT BALDES 3X36L GAV/LIMP.900 H=230 P49 CINZA 9114

C O M P O N E N T E S



560.054.393.810 - BALDE LIXO GAV.600 QUADR.GENIUS ALT.322MM SILENCE

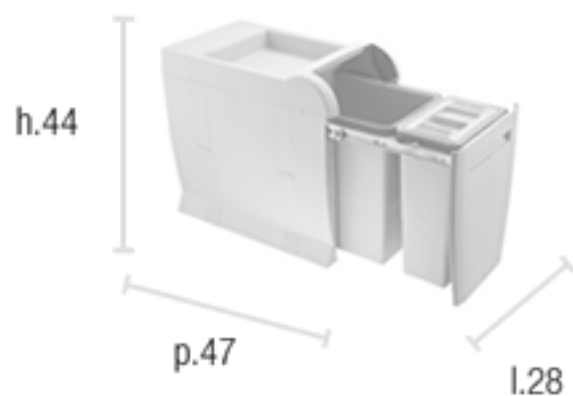


560.074.393.810 - BALDE LIXO GAV.800 TRIPLO GENIUS ALT.335MM SILENCE

4045A

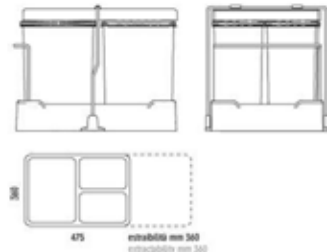


C O M P O N E N T E S



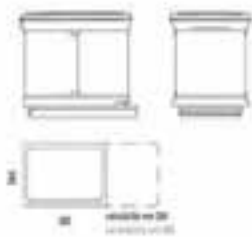
Baldes Fundo Móvel

CONJUNTO BALDES DO LIXO COM DIVISÓRIAS



L (mín-max)	P (mín-max)	H
360	475	355

580.097.008.872 - KIT 3 BALDES LIXO MOD. 400 EXT. CINZA 97 DE/4



580.097.035.872 - BALDE LIXO C/COR.RECTO SIMPLES 18L INOX 97 EXA

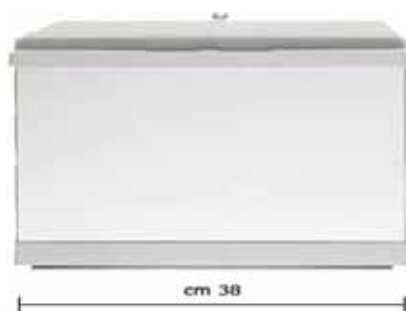
Balde lixo de canto



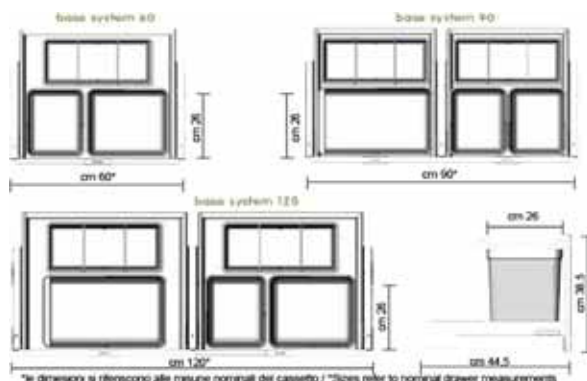
508.904.306.801 - BALDE LIXO CANTO 900MM OPTIMA 1X18+2X18 9043
508.904.206.801 - BALDE LIXO CANTO 900MM OPTIMA 2X18 9042

Baldes Fundo Móvel

BALDE LIXO COM CORREDIÇA RECTO ALUMÍNIO



560.002.043.823 - BALDE 2X10L C/CORR.RECTO H=330 ALUMINIO SPAZIO



580.900.935.823 - KIT BALDES 3X41L+FUNDO MOV. 900 P50 INOX BASE SYST
 580.120.935.823 - KIT BALDES 3X41L+FUNDO MOV.1200 P50 INOX BASE SYST

COMPONENTES



580.002.035.823 - BALDE 2X20L C/CORR.RECTO 270 X 360 INOX BOX2



580.003.035.823 - BALDE 3X36L C/CORR.RECTO H=360 INOX BOX3

Baldes Fundo Móvel

BALDE C/CORR.RECTO



560.001.043.823 - BALDE 1X18L C/CORR.RECTO H=350 ALUM. PRIMA

PORTA DETERGENTES



560.026.043.823 - PORTA DETERGENTES C/CORR. MOD.300MM ALUMINIO

C O M P O N E N T E S

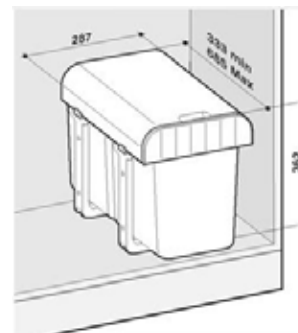
Baldes Fundo Móvel

BALDE LIXO DUPLO



580.003.235.823 - BALDE 2 (16+21LTS) C/CORR.SOFTCLOSING INOX BOX3.2

BALDE LIXO SIMPLES

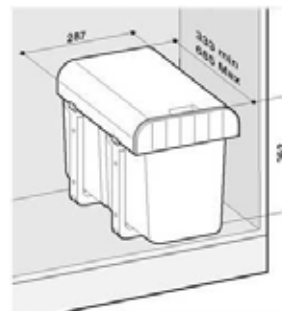


530.901.306.900 - BALDE LIXO SIMPLES 16L BRANCO INT. ECOLOGICO 9013

530.901.308.900 - BALDE LIXO SIMPLES 16L CINZA INT. CINZA 9013

503.901.308.900 - BALDE LIXO SIMPLES 16L CINZA INT.ECOLOGICO 9013

BALDE LIXO ECOLÓGICO

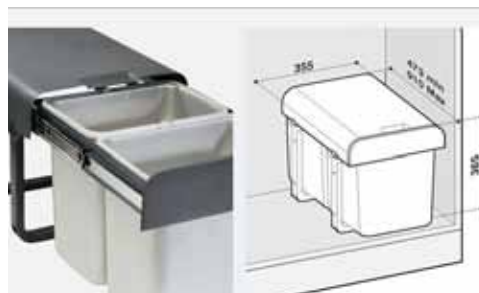


530.901.406.900 - BALDE LIXO 2X16L BRANCO H=362 ALADIN 9014

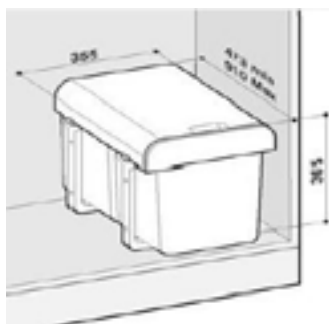
530.901.408.900 - BALDE LIXO 2X16L CINZA H=362 ALADIN 9014

Baldes Fundo Móvel

BALDE LIXO ECOLÓGICO



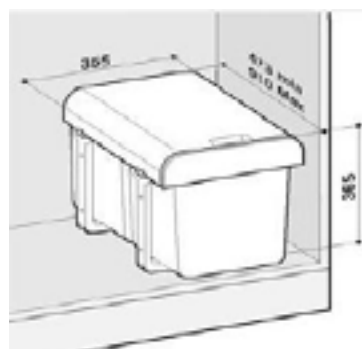
- 530.900.406.900 - BALDE LIXO 2X32L BRANCO INT. ECOLOGICO H=365 9004
 530.900.408.900 - BALDE LIXO 2X32L CINZA INT. CINZA H=365 9004
 503.900.408.900 - BALDE LIXO 2X32L CINZA INT. ECOLOGICO H=365 9004



- 530.900.506.900 - BALDE LIXO 3X32L BRANCO INT. ECOLOGICO H=365 9005
 530.900.508.900 - BALDE LIXO 3X32L CINZA INT. CINZA H=365 9005
 503.900.508.900 - BALDE LIXO 3X32L CINZA INT. ECOLOGICO H=365 9005



- 530.909.308.900 - KIT BALDES 2X16L C/CESTO SUP. 400 CINZA H=428 9093



- 530.900.008.900 - BALDE LIXO 1X34L CINZA H=365 TAMPA CINZA 9000

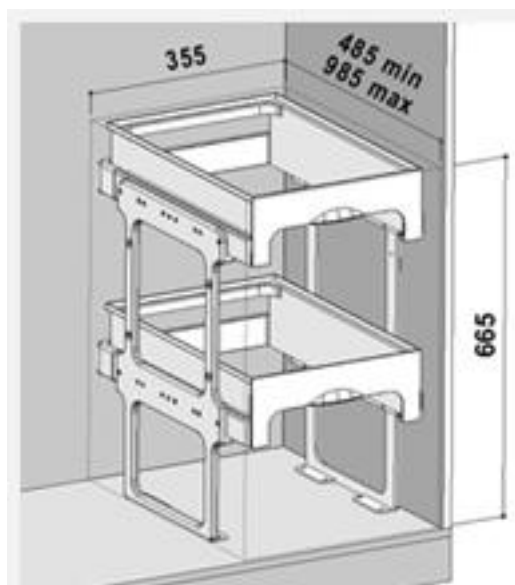
S
E
T
E
N
T
E
C
O
M
P
O
N
E
N
T
E
S

KIT 4 BALDES LIXO ECOLÓGICO



530.908.200.900 - KIT BALDES 4X16L 400 CINZA H=650 TAND.9082

KIT 3 BALDES LIXO ECOLÓGICO



530.908.100.900 - KIT BALDES 1X34L+2X16L 400 CINZA H=650 TAND.9081

C O M P O N E N T E S

Baldes Fundo Móvel



BALDE LIXO COM CORREDIÇA



580.609.035.732 - BALDE LIXO C/COR.RECTO SIMPLS 17L INOX 609



560.605.043.732 - BALDE 2X26L LIXO C/COR.RECTO ALUMINIO 605
580.605.035.732 - BALDE LIXO C/COR.RECTO DUPLO 10+16 INOX 605

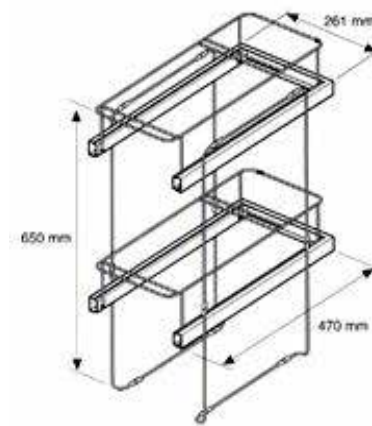


530.703.008.732 - BALDE LIXO RECT. DUPLO C/CORREDIÇA C/CESTO 703

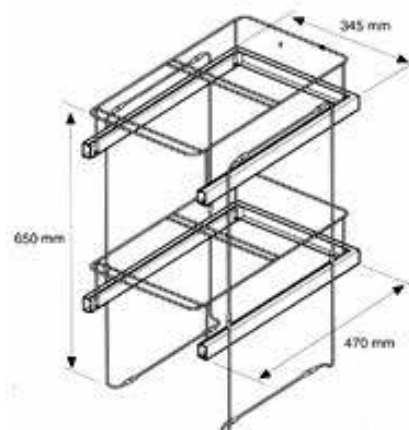
C O M P O N E N T E S

Baldes Fundo Móvel

balde lixo c/ quatro divisórias c/corrediça

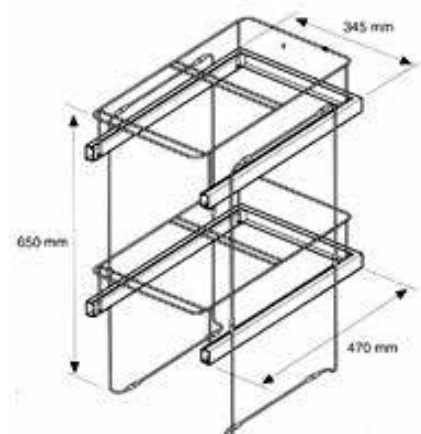


530.902.800.900 - KIT BALDES 4X48L 300 CINZA H=650 ECOMEDIA TAND9028



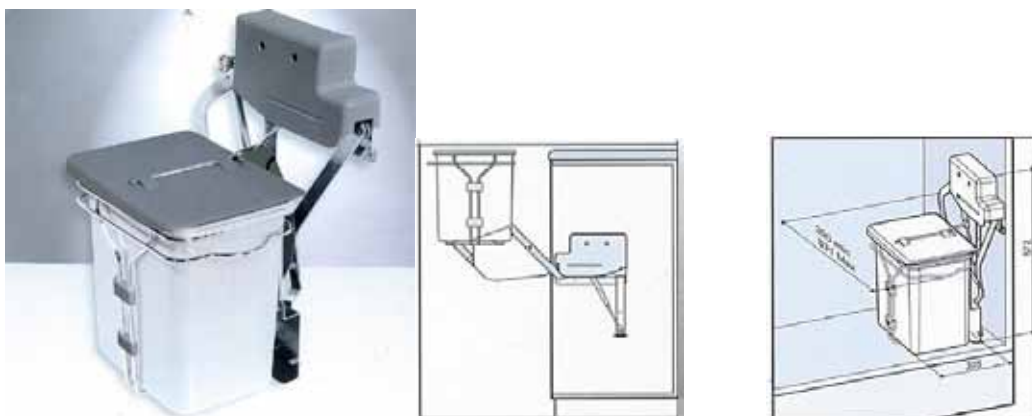
530.903.000.900 - KIT BALDES 4X64L 400 CINZA H=650 ECOMAXI TAND.9030

balde lixo c/ seis divisórias rectangular c/corrediça



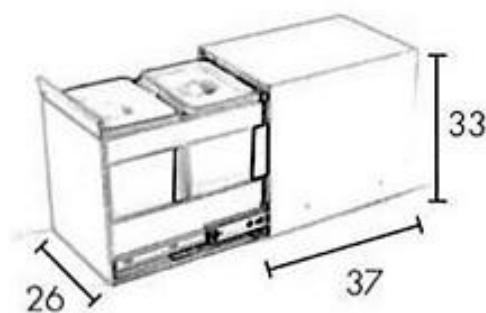
530.903.200.900 - KIT BALDES 6X64L 400 CINZA H=650 ECOMAXI TAND.9032

C O M P O N E N T E S



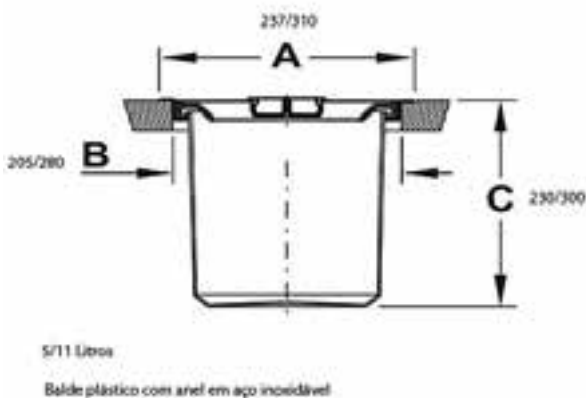
530.904.008.900 - BALDE LIXO 2X16L BASCULANTE CINZ.H=570UP&OVER 9040

S
T
E
N
E
N
T
E
S
C
O
M
P
O
N
E
N
T
E
S



580.625.035.732 - BALDE LIXO C/COR.RECTO DUPLO 10+16 INOX 625

Balde lixo embutir tampo

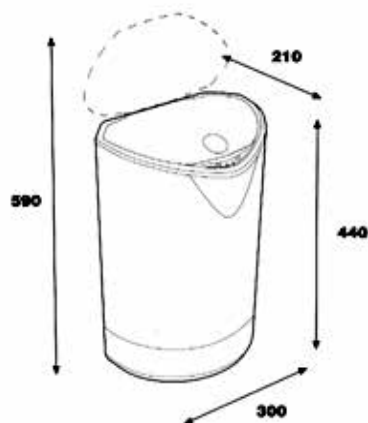


560.011.043.500 - BALDE LIXO 11LTS EMBUTIR TAMPO

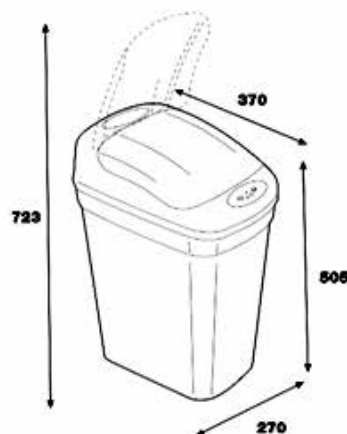
760.095.042.580 - BALDE LIXO 5 LTS EMBUTIR TAMPO

Balde Lixo Automático

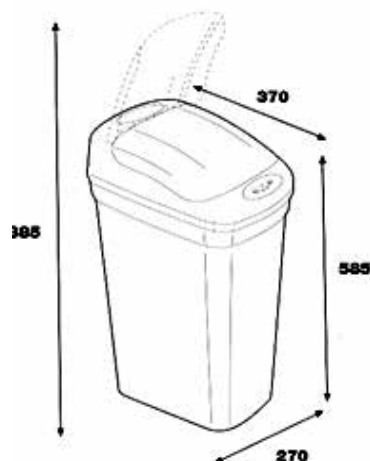
balde lixo c/sensor abertura automática



500.920.906.900 - BALDE LIXO 9 LTS BRANCO C/SENSOR ELECT.ABER. 9209



500.922.006.900 - BALDE LIXO 20 LTS BRANCO C/SENSOR ELECT.ABER. 9220



500.922.706.900 - BALDE LIXO 27 LTS BRANCO C/SENSOR ELECT.ABER.9227

C O M P O N E N T E S

Bandeja notas/moedas



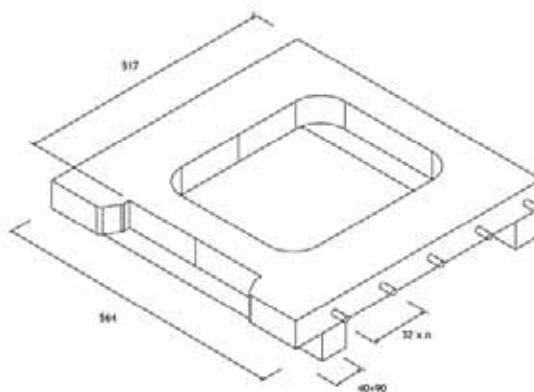
900.030.045.500 - BANDEJA P/ NOTAS 330X330X65 CINZA



900.051.045.500 - BANDEJA COMBI P/ MOEDAS/NOTAS 350X305X75 CINZA

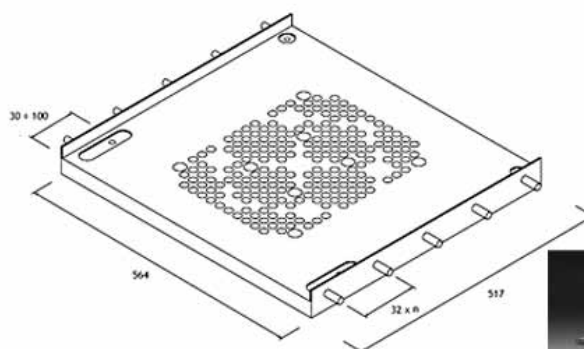
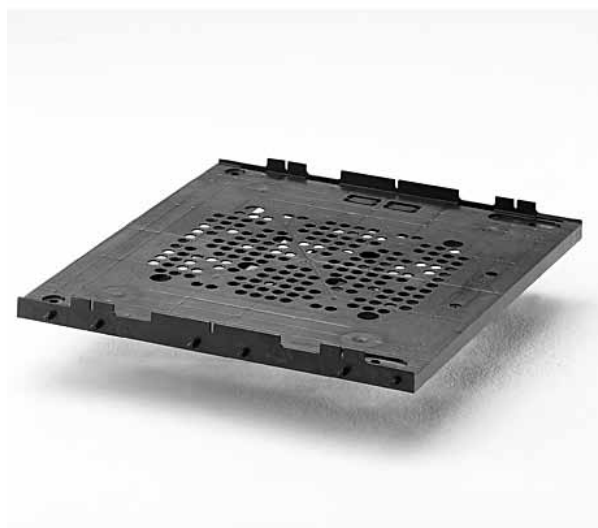


Base inferior p/ frigorífico



530.023.007.639 - BASE FRIGORIFICO INFERIOR 562MM PRETO OPS 023/1

Base intermédia p/ frigorífico (tapada)



530.022.007.639 - BASE FRIG.MULTI.INTERM./INE.(TAPADA) PRETO OPS 022

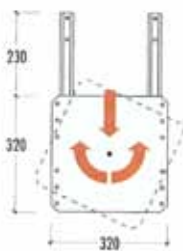


C O M P O N E N T E S



530.000.007.591 - BASE INFERIOR FRIGORIFICO PRETO 877 SCLM

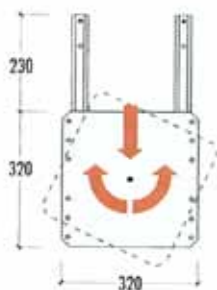
Base giratória p/ TV 40 Kg 998



Profundidade	365 mm
Largura	320 mm
Altura	20 mm
Capacidade	40 kg
Extensão	230 mm
Comprimento tota	490 mm
Base Ø	320x320
Rotação	360°

403.998.011.629 - BASE TV 1 LANÇO COR. INF. CAST. 40 KG. 998

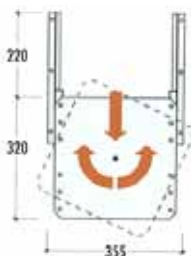
Base giratória p/ TV 70 Kg 999



Profundidade	380 mm
Largura	320 mm
Altura	24 mm
Capacidade	70 kg
Extensão	225 mm
Comprimento tota	585 mm
Base Ø	320x320
Rotação	360°

403.999.011.629 - BASE TV 1 LANÇO COR. INF. CAST. 70 KG. 999

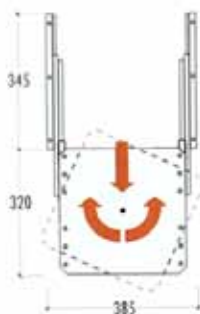
Base giratória p/ TV 50 Kg Serie 1004



Profundidade	350 mm
Largura	355 mm
Altura	45 mm
Capacidade	50 kg
Extensão	220 mm
Comprimento tota	545 mm
Base Ø	320x320
Rotação	360°

403.100.411.629 - BASE TV 1 LANÇO COR. LAT. CAST. 1004

Base giratória p/ TV 50Kg 1005



Profundidade	350 mm
Largura	385 mm
Altura	45 mm
Capacidade	50 kg
Extensão	335 mm
Comprimento tota	665 mm
Base Ø	320x320
Rotação	360°

403.100.511.629 - BASE TV 2 LANÇOS COR. INF. CAST. 1005



907.014.000.909 - CAIXA 14 BATONS CERA CORES DIVERSAS



- 907.120.053.909 - BETUME 120 GRS. CARVALHO BUSTIN
- 907.120.007.909 - BETUME 120 GRS. PRETO BUSTIN
- 907.120.011.909 - BETUME 120 GRS. CASTANHO BUSTIN
- 907.120.113.909 - BETUME 120 GRS. PINHO BUSTIN
- 907.120.027.909 - BETUME 120 GRS. SAPELLY BUSTIN
- 907.120.091.909 - BETUME 120 GRS. CARVALHO ESCURO BUSTIN
- 907.120.030.909 - BETUME 120 GRS. FAIA BUSTIN
- 907.120.144.909 - BETUME 120 GRS. OREGON BUSTIN
- 907.120.077.909 - BETUME 120 GRS. WENGUE BUSTIN
- 907.120.008.909 - BETUME 120 GRS. CINZENTO BUSTIN

Pistola Reparadora p/ madeira



Ideal para:

- Janelas e portas
- Móveis
- Madeira Laminada
- Piso de madeira
- Moldes de madeira
- Reparações difíceis em bordas e esquinas

883.360.000.946 - PISTOLA REPARADORA P/MADEIRA + FERRAMENTA

907.134.045.946 - BOLSA CERA 10 TUBOS Ø12 X 30 CINZA

907.813.006.946 - BOLSA CERA 5 TUBOS Ø12 X 30 BRANCO

907.134.047.946 - BOLSA CERA 5 TUBOS Ø12 X 30 CAOBA

907.813.053.946 - BOLSA CERA 5 TUBOS Ø12 X 30 CARVALHO

907.813.092.946 - BOLSA CERA 5 TUBOS Ø12 X 30 FAIA

907.134.098.946 - BOLSA CERA 5 TUBOS Ø12 X 30 NOGAL

907.813.013.946 - BOLSA CERA 5 TUBOS Ø12 X 30 PINHO

907.134.013.946 - BOLSA CERA 5 TUBOS Ø12 X 30 PINHO CLARO

907.134.007.946 - BOLSA CERA 5 TUBOS Ø12 X 30 PRETO

907.162.025.946 - BOLSA CERA 5 TUBOS Ø12 X 30 TRANSPARENTE

907.162.077.946 - BOLSA CERA 5 TUBOS Ø12 X 30 WENGUE

Corretores	Código	Corretor c/ válvula
Cedro	090141008	REF. - 141-08
Carvalho Claro	090141011	REF. - 141-11
Carvalho Escuro	090141013	REF. - 141-13
Cerejeira Claro	090141014	REF. - 141-14
Faia	090141018	REF. - 141-18
Nogueira	090141019	REF. - 141-19
Nogueira Escuro	090141021	REF. - 141-21
Mogno	090141029	REF. - 141-29
Teka	090141030	REF. - 141-30
Abeto	090141041	REF. - 141-41
Faia Claro	090141071	REF. - 141-71

Corretor ponta cinzel	Código
REF. -144-08	090144008
REF. - 144-11	090144011
REF. - 144-13	090144013
REF. - 144-14	090144014
REF. - 144-18	090144018
REF. - 144-19	090144019
REF. - 144-29	090144029
REF. - 144-30	090144030
REF. - 144-41	090144041
REF. - 144-71	090144071



C O M P O N E N T E S

70

Buchas

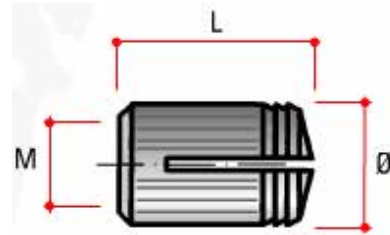
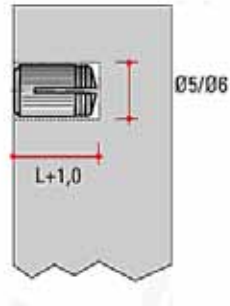


C O M P O N E N T E S

Buchas

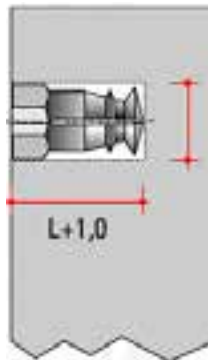


Ø	L	M	caixa
5.2	8	4	10.000
5.2	10	4	10.000
6.3	8	4	10.000

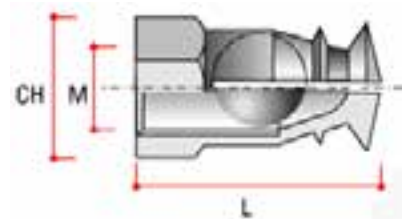


002.004.029.662 - BUCHA REDONDA LATAO Ø 5MM EXPANSIVEL M4 X 8 BU07

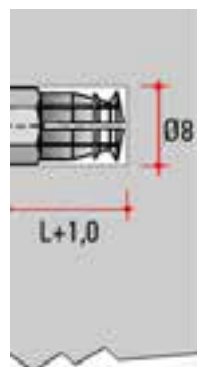
002.004.129.662 - BUCHA REDONDA LATAO Ø 5MM EXPANSIVEL M4 X 10 BU08



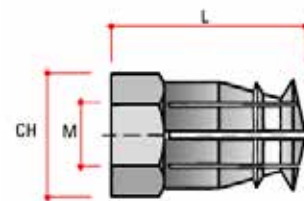
CH	L	M	caixa
5.5	10	4	10.000



002.005.129.662 - BUCHA LATÃO Ø 5,5 X10,0MM HEXAGONAL EXP.M4 BU57



CH	L	M	caixa
8	12	M6	5000
8	9	M6	5000



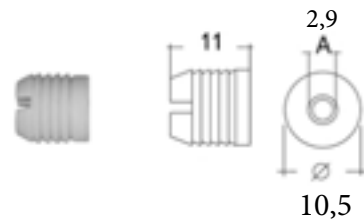
002.006.029.662 - BUCHA LATÃO Ø 8,0 X 12,0MM HEXAGONAL EXP.M6 BU54

002.006.129.662 - BUCHA LATÃO Ø 8,0 X 9,0MM HEXAGONAL EXP.M6 BU55

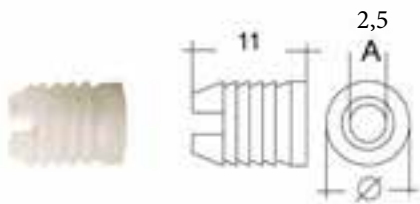
COMPONENTES



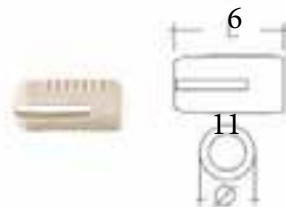
000.971.225.678 - BUCHA S/GOLA NYLON EXP. 5 X 12 MM TRANSPARENTE
 000.979.525.678 - BUCHA S/GOLA NYLON EXP. 5 X 9,5MM TRANSPARENTE



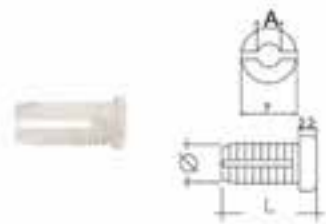
000.111.106.678 - BUCHA NYLON 10,5 X 11 PARAF. 2,9 BRANCO 8232E DOB.



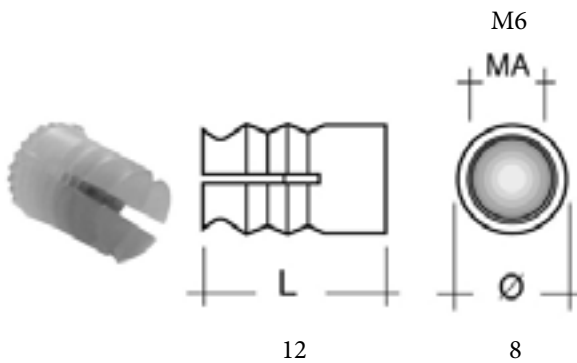
000.811.006.678 - BUCHA NYLON EXP. 8 X 11 PARAF. 2,5 BRANCA 8421E



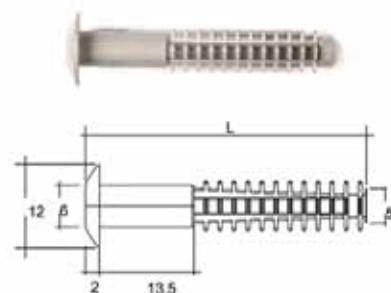
000.004.611.678 - BUCHA NYLON M4 6 X 11MM 8141B

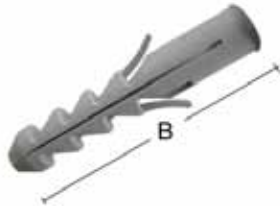


000.897.906.678 - BUCHA NYLON EXP. 5 X 7,9 C/REBORDO 8979

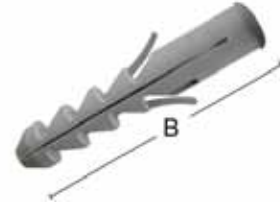


002.612.006.678 - BUCHA REDONDA NYLON Ø 8MM EXP. M6 X 12 C/ESE.PO61E





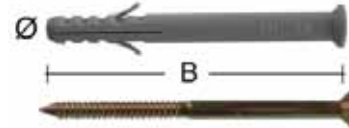
000.630.112.678 - BUCHA PLAST. TIGER S/REB. 6 X 30 CREME 9606
000.840.112.678 - BUCHA PLAST. TIGER S/REB. 8 X 40 CREME 9608



000.630.012.678 - BUCHA NYLON TIGER S/REB. 6 X 30 CREME 9506
000.840.012.678 - BUCHA NYLON TIGER S/REB. 8 X 40 CREME 9508



000.636.036.678 - BUCHA NYLON BORBOLETA S/REB. 6 X 36 VERM. 9466
000.849.036.678 - BUCHA NYLON BORBOLETA S/REB. 8 X 49 VERM. 9468



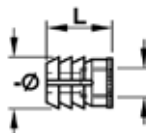
061.005.040.678 - PARAFUSO + BUCHA CINZA M 5 X 40 TAPIT
061.008.080.678 - PARAFUSO + BUCHA CINZA M 8 X 80 TAPIT 9988S
061.010.080.678 - PARAFUSO + BUCHA CINZA M10 X 80 TAPIT 9918S
061.006.040.654 - PARAFUSO + BUCHA CINZA 6 X 40 TAPIT ABC
061.006.060.654 - PARAFUSO + BUCHA CINZA 6 X 60 TAPIT ABC
061.008.060.654 - PARAFUSO + BUCHA CINZA 8 X 60 TAPIT ABC
061.008.100.654 - PARAFUSO + BUCHA CINZA 8 X 100 TAPIT ABC



000.637.006.678 - BUCHA NYLON BORBOLETA C/REB. 6 X 37 BR. 9476
000.850.006.678 - BUCHA NYLON BORBOLETA C/REB. 8 X 50 BR. 9478

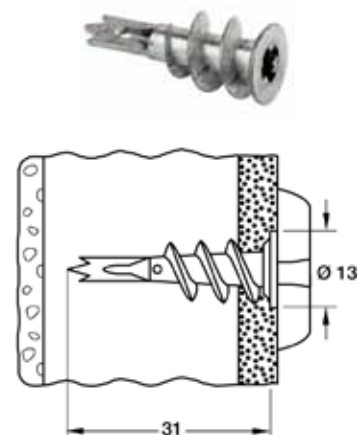


000.338.007.592 - BUCHA TACO 3 X 38
000.538.007.592 - BUCHA TACO 5 X 38
000.738.007.547 - BUCHA TACO 7 X 38
000.750.007.547 - BUCHA TACO 7 X 50
000.950.007.547 - BUCHA TACO 9 X 50



Ø	L	M
8	11	m6
10	11	m6
10	13	m6
8	8	m4

000.006.085.500 - BUCHA NYLON M6 8 X 11MM
000.006.011.500 - BUCHA NYLON M6 10 X 11MM
000.006.013.500 - BUCHA NYLON M6 10 X 13MM
000.004.808.500 - BUCHA NYLON M4 8 X 8MM



003.031.000.500 - BUCHA METÁLICA PLADUR/GESSO 31MM FISCHER GKM



Artigo	Página
Verduleros	75 - 81
Boteleros	82 - 92
Cestos multiusos/caceroleros	93 - 101
Cestos inferiores lava louça	102 - 104
Escorredor de pratos	105
Estrutura despenseiro	106 - 119
Cantos mágicos/automáticos	119 - 133
Cestos giratórios	135 - 136
Cestos poliestireno	137 - 140
Suportes especiarias	141
Porta cereais	142
Porta detergentes	143 - 144
Tulhas	145 - 146
Cestos frente de gaveta	147
Cestos Vime	148

série gold

Verduleros

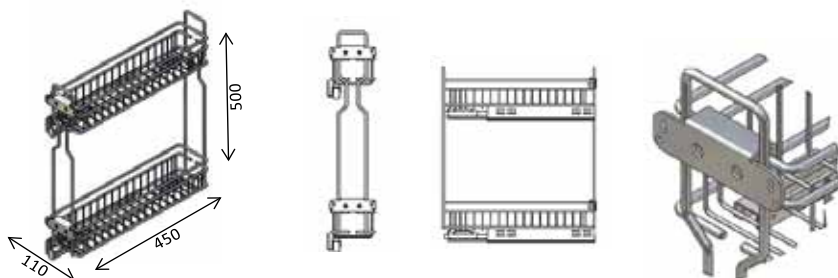
guias de extração total c/ soft close Hettich



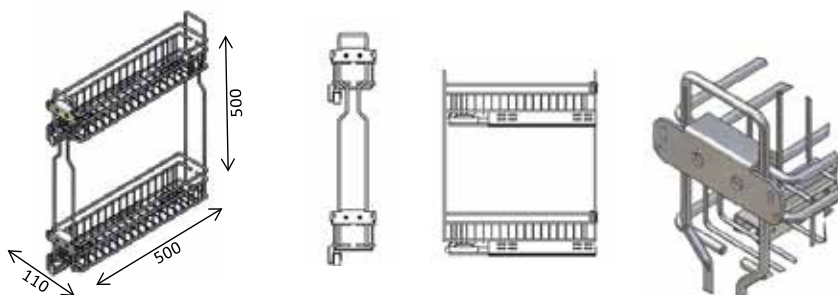
C O M P O N E N T E S

Verduleros

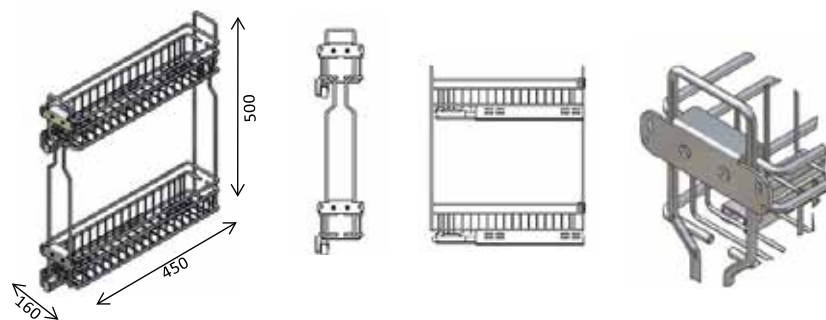
guias de extração total c/ soft close Hettich



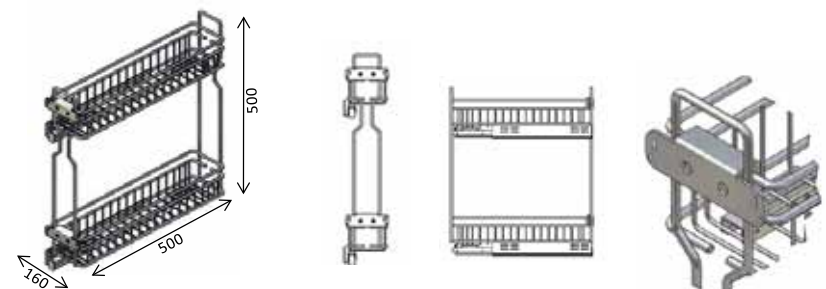
503.155.010.872 - VERDULERO 2 CESTOS 110X450X500 MOD. 15 CROM.SILENT / UNID.



503.150.810.872 - VERDULERO 2 CESTOS 110X500X500 MOD. 15 CROM.SILENT / UNID.



503.200.910.872 - VERDULERO 2 CESTOS 160X450X500MOD. 20 CROM.SILENT / UNID



503.200.810.872 - VERDULERO 2 CESTOS 160X500X500 MOD. 20 CROM.SILENT / UNID.

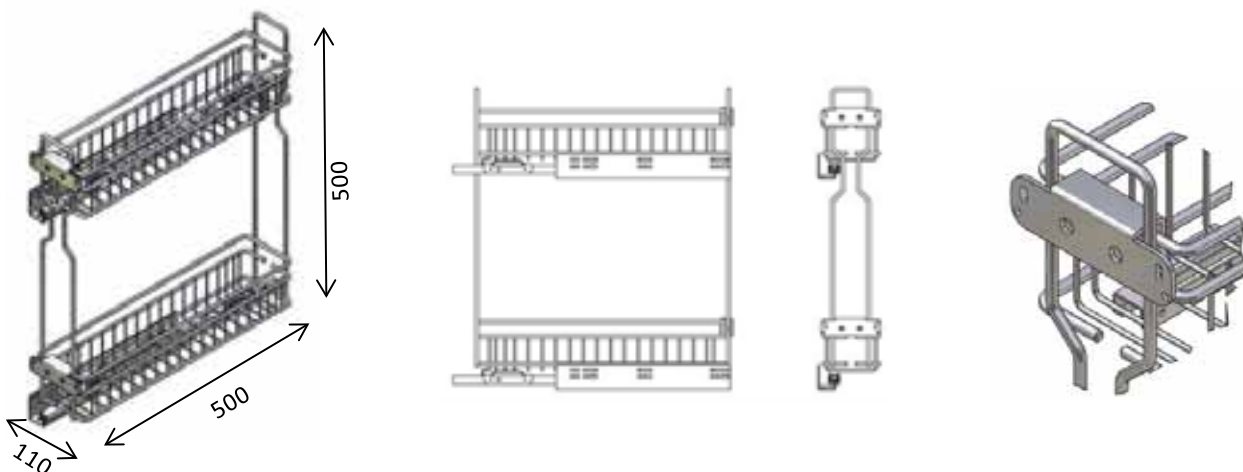


500.150.810.872 - SEPARADOR ABS GARRAFAS VERDULERO 15 CINZA

S
E
N
T
E
S
C
O
M
P
O
N
E
N
T
E
S



C O M P O N E N T E S



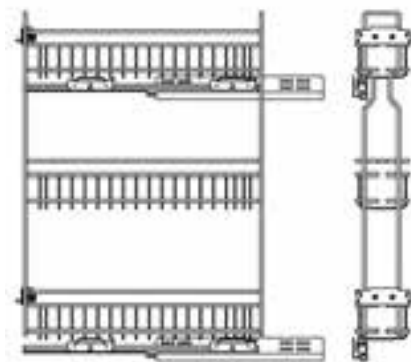
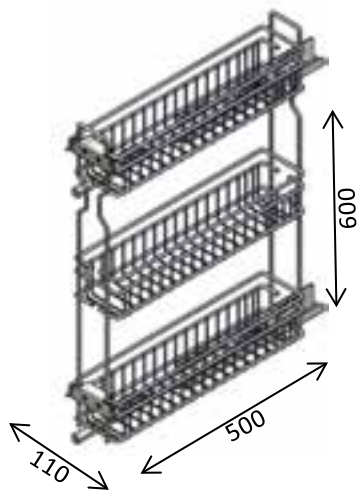
503.150.910.872 - VERD.2 CESTOS 110X500X500 MOD.15 CROM.QUADRO SILEN /UNID

série gold

VERDULERO 3 cestos

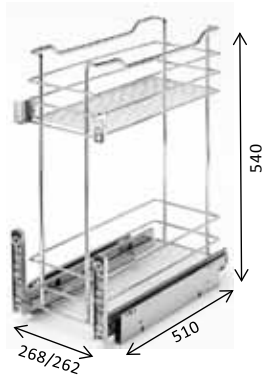


C O M P O N E N T E S

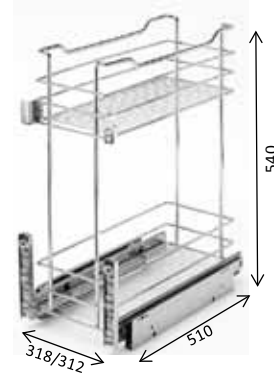


503.150.710.872 - VERDULERO 3 CESTOS 110X500X600 MOD. 15 CROM.SILENT / UNID.

verdulero 2 cestos EZK



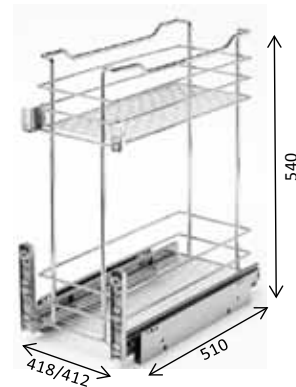
503.302.810.627 - VERDULERO 2 CESTOS 300X510X540 CROMADO
SOFTCLOSE GUIA EZK



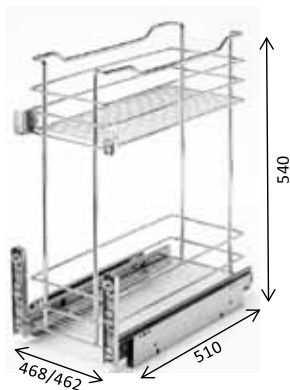
503.352.910.627 - VERDULERO 2 CESTOS 350X510X540 CROMADO
SOFTCLOSE GUIA EZK



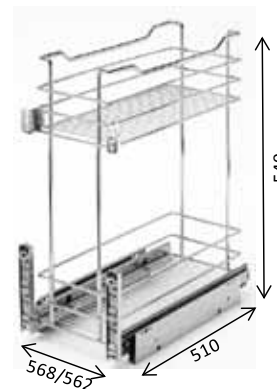
503.402.810.627 - VERDULERO 2 CESTOS 400X510X540 CROMADO
SOFTCLOSE GUIA EZK



503.452.910.627 - VERDULERO 2 CESTOS 450X510X540 CROMADO
SOFTCLOSE GUIA EZK



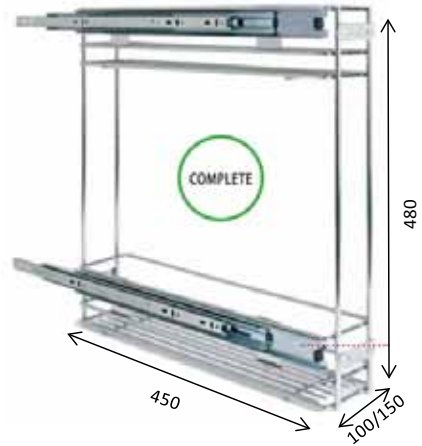
503.502.810.627 - VERDULERO 2 CESTOS 500X510X540 CROMADO
SOFTCLOSE GUIA EZK



503.602.810.627 - VERDULERO 2 CESTOS 600X510X540 CROMADO
SOFTCLOSE GUIA EZK

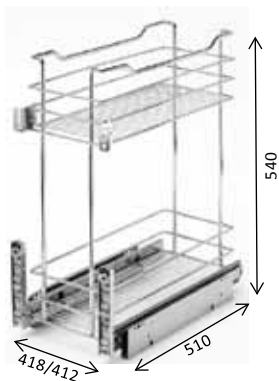
COMPONENTES

verdulero 2 cestos EZK

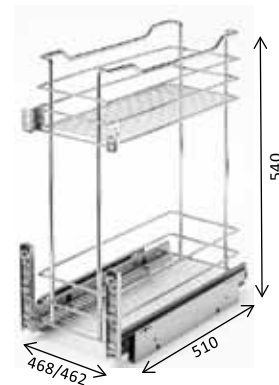


- 503.015.010.821 - VERDULERO 2 CESTOS 15 CROMADO JOLLY DRT. C/AMORT.
- 503.015.110.821 - VERDULERO 2 CESTOS 15 CROMADO JOLLY ESQ. C/AMORT.

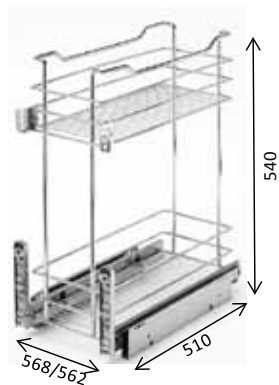
- 503.015.210.821 - VERDULERO 2 CESTOS 150X450X480 CROMADO JOLLY CANTU
- 503.072.010.821 - VERDULERO 2 CESTOS 200X450X480 CROMADO JOLLY CANTU



- 503.150.110.627 - VERDULERO 3 CESTOS 150X510X540 CROMADO SOFTCLOSE GUIA EZK



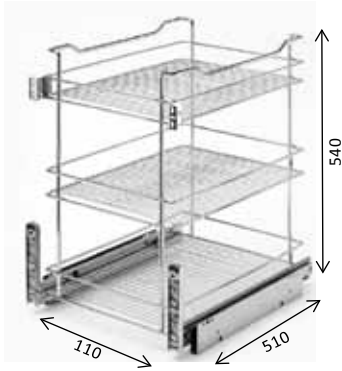
- 503.303.210.627 - VERDULERO 3 CESTOS 300X510X540 CROMADO SOFTCLOSE GUIA EZK



- 503.353.210.627 - VERDULERO 3 CESTOS 350X510X540 CROMADO SOFTCLOSE GUIA EZK

COMPONENTES

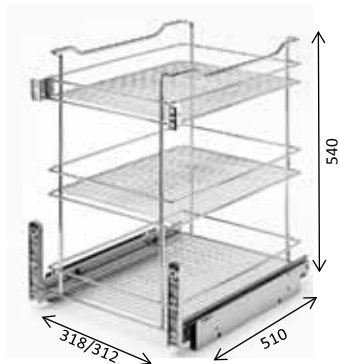
verdulero 3 cestos EZK



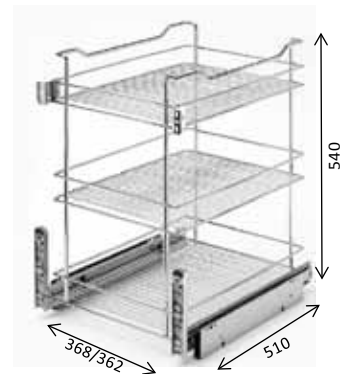
503.150.110.627 - VERDULERO 3 CESTOS 150X510X540 CROMADO SOFTCLOSE
GUIA EZK



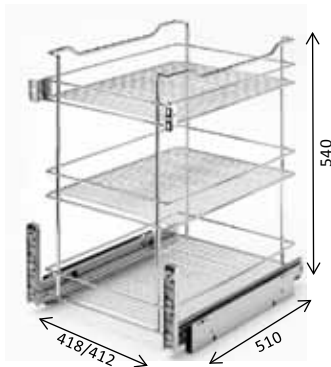
503.303.210.627 - VERDULERO 3 CESTOS 300X510X540 CROMADO SOFTCLOSE
GUIA EZK



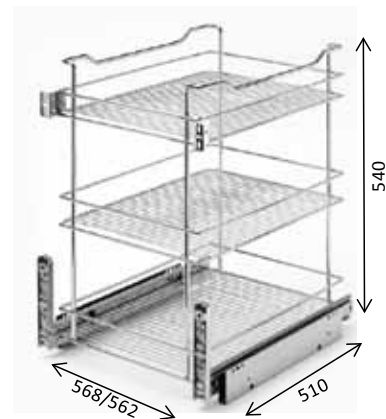
503.353.210.627 - VERDULERO 3 CESTOS 350X510X540 CROMADO SOFTCLOSE
GUIA EZK



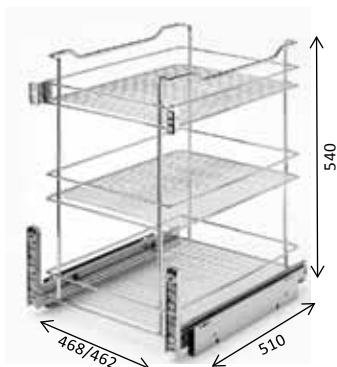
503.403.210.627 - VERDULERO 3 CESTOS 400X510X540 CROMADO SOFTCLOSE
GUIA EZK



503.453.210.627 - VERDULERO 3 CESTOS 450X510X540 CROMADO SOFTCLOSE
GUIA EZK



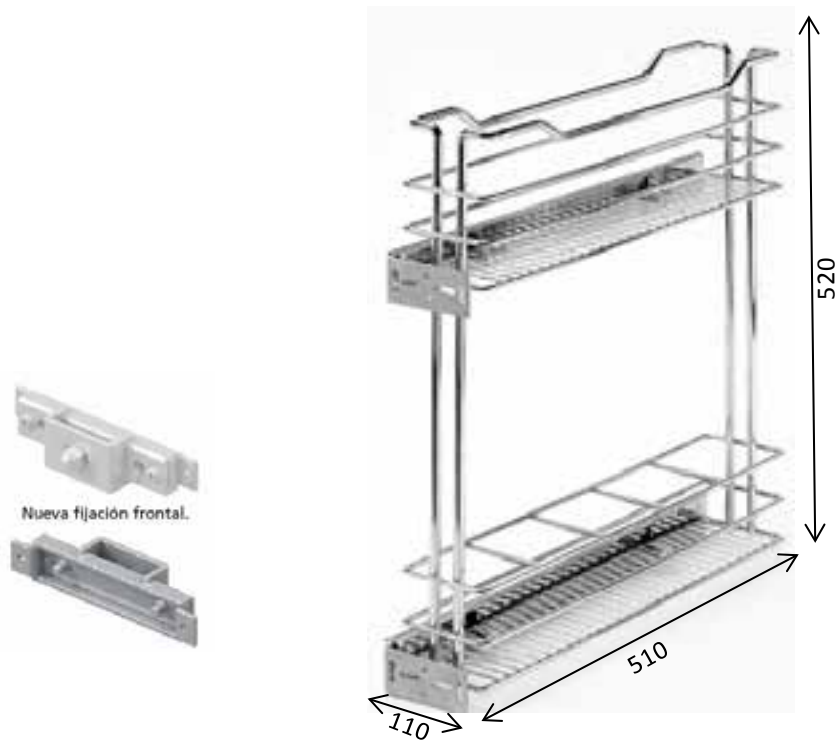
503.600.610.627 - VERDULERO 3 CESTOS 600X510X540 CROMADO SOFTCLOSE
GUIA EZK



503.503.810.627 - VERDULERO 3 CESTOS 500X510X540 CROMADO SOFTCLOSE
GUIA EZK

COMPONENTES

Referencia	Medidas con guías incluidas			Para montaje de	Nº de cestos
	Ancho	Alto	Fondo		
B-15.2	110	520	510	15	2
B-30.2	268/262	540	510	30	2
B-35.2	318/312	540	510	35	2
B-40.2	368/362	540	510	40	2
B-45.2	418/412	540	510	45	2
B-50.2	468/462	540	510	50	2
B-60.2	568/562	540	510	60	2
B-15.3	110	540	510	15	3
B-30.3	268/262	540	510	30	3
B-35.3	318/312	540	510	35	3
B-40.3	368/362	540	510	40	3
B-45.3	418/412	540	510	45	3
B-50.3	468/462	540	510	50	3
B-60.3	568/562	540	510	60	3



503.152.410.627 - BOTELLERO 2 CESTOS 150X510X520 CR.SOFTCLOSE GUIA BLUM
 503.152.910.627 - BOTELLERO 2 CESTOS 150X510X520 CROMADO SOFTCLOSE GUIA EZK



- 503.202.610.627 - BOTELLERO 2 CESTOS 200X510X540 CR.SOFTCLOSE GUIA BLUM
- 503.252.910.627 - BOTELLERO 2 CESTOS 250X510X540 CROMADO SOFTCLOSE GUIA EZK

BOTELLERO FUNDO VIDRO LAMINADO

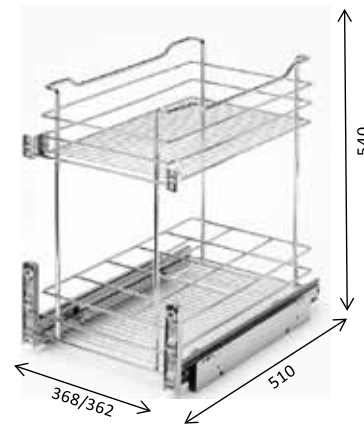


- 503.302.710.627 - BOT. 2 CESTOS VIDRO. 300X510X540 CR.SOFTCLOSE GUIA BLUM

boteleros 2 cestos EZK



- 503.302.610.627 - BOTELLERO 2 CESTOS 300X510X540 CR.SOFTCLOSE GUIA BLUM
- 503.302.910.627 - BOTELLERO 2 CESTOS 300X510X540 CROMADO SOFTCLOSE GUIA EZK
- 503.302.110.627 - BOTELLERO 2 CESTOS 300X510X520 CROMADO EKO EZK

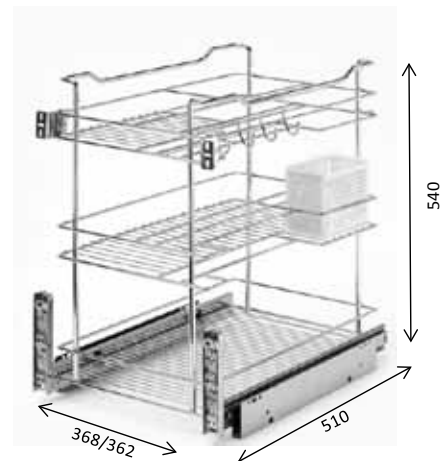


- 503.402.610.627 - BOTELLERO 2 CESTOS 400X510X540 CR.SOFTCLOSE GUIA BLUM
- 503.402.910.627 - BOTELLERO 2 CESTOS 400X510X540 CROMADO SOFTCLOSE GUIA EZK

boteleros 3 cestos EZK



- 503.403.610.627 - BOTELLERO 3 CESTOS 400X510X540 CR.SOFTCLOSE GUIA BLUM
- 503.403.910.627 - BOTELLERO 3 CESTOS 400X510X540 CROMADO SOFTCLOSE GUIA EZK



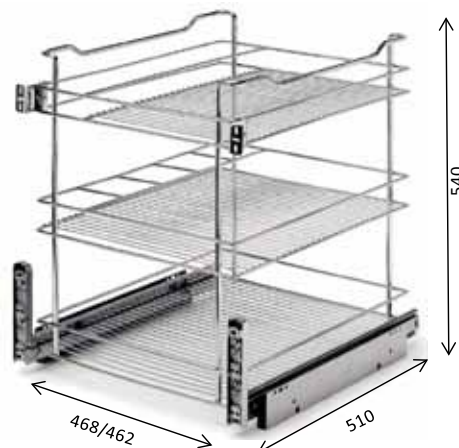
- 503.403.710.627 - VERDULERO 3 CESTOS 400X510X540 MULTIE.CR.SOFTCLOSE GUIA BLUM

COM P O N E N T E S

boteleros 3 cestos EZK



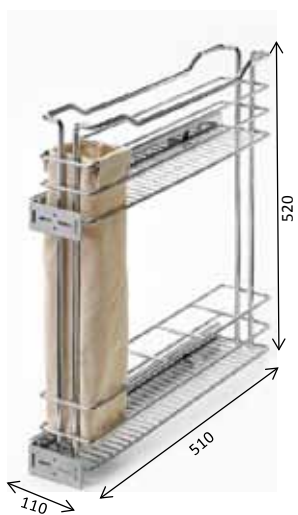
503.453.610.627 - BOTELLERO 3 CESTOS 450X510X540 CR.SOFTCLOSE GUIA BLUM
503.453.910.627 - BOTELLERO 3 CESTOS 450X510X540 CROMADO SOFTCLOSE GUIA EZK



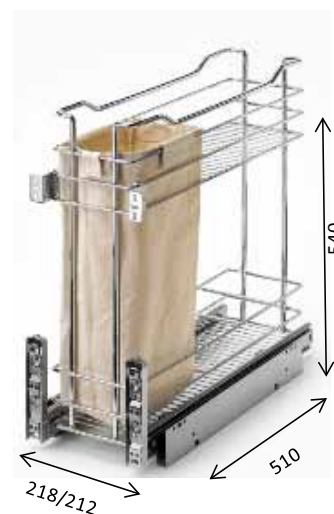
503.503.610.627 - BOTELLERO 3 CESTOS 500X510X540 CR.SOFTCLOSE GUIA BLUM
503.503.910.627 - BOTELLERO 3 CESTOS 500X510X540 CROMADO SOFTCLOSE GUIA EZK

503.603.010.627 - BOTELLERO 3 CESTOS 600X510X520 CROMADO EZK

boteleros c/ saco do pão EZK



537.152.910.627 - BOTELLERO C/SACO PAO 150X510X520 CROMADO SOFTCLOSE GUIA EZK



537.252.610.627 - VERDULERO C/SACO PAO MOD. 250X510X540 CROM. SOFTCLOSE GUIA BLUM
537.252.910.627 - VERDULERO C/SACO PAO MOD. 250X510X540 CROM. SOFTCLOSE GUIA EZK

COMPONENTES

boteleros c/ saco do pão EZK



537.302.910.627 - BOTELLERO C/SACO PAO 300X510X540 CROMADO SOFT-CLOSE GUIA EZK

537.302.110.627 - BOTELLERO C/SACO PAO 300X500X520 CROMADO EKO EZK



537.402.910.627 - BOTELLERO C/SACO PAO 400X510X540 CROMADO SOFTCLOSE GUIA EZK



537.352.710.627 - VERDULERO C/SACO PAO MOD. 350 X510X540CROMADO SOFTCLOSE GUIA EZK



537.502.910.627 - BOTELLERO C/SACO PAO 500X510X540CROMADO SOFTCLOSE GUIA EZK

COMPONENTES

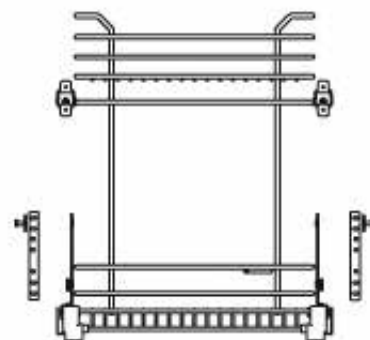
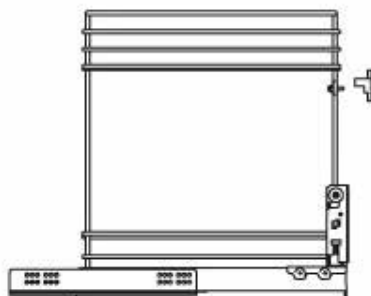
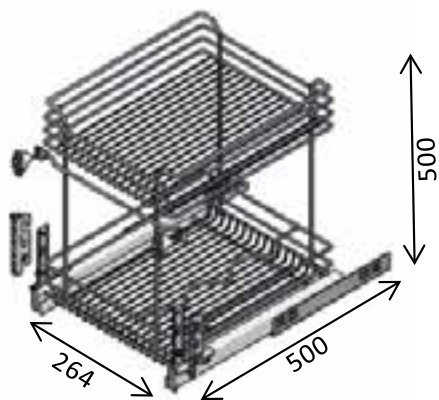
série gold

Boteleros

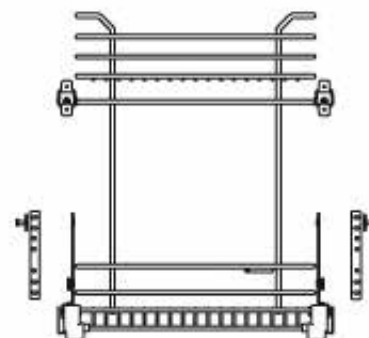
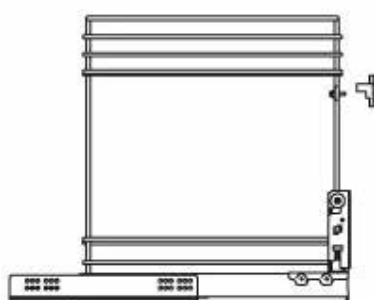
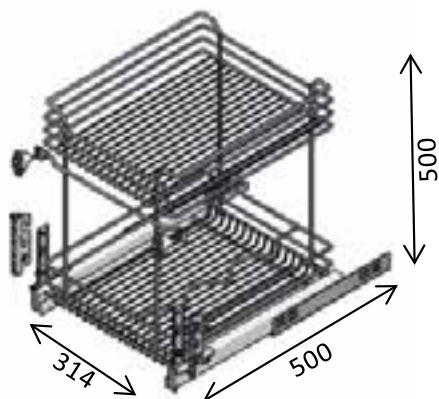
guias de extração total c/ soft close Hettich



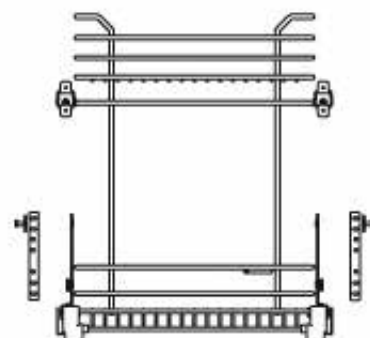
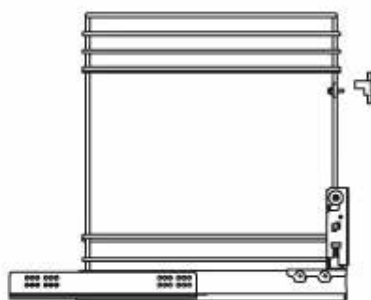
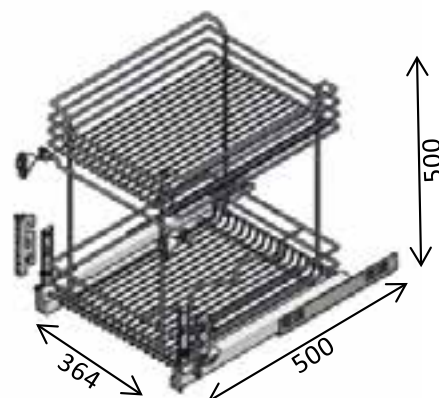
C O M P O N E N T E S



503.300.910.872 - BOTELLERO 2 CESTOS 264X500X500 MOD. 30 CROM.SILENT / UNID.



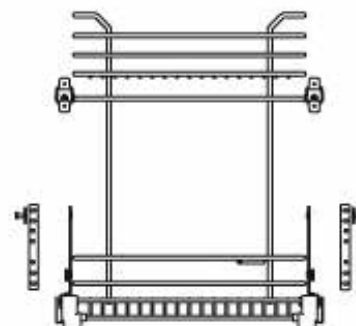
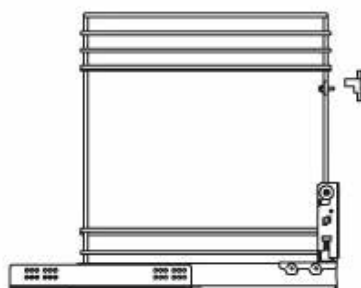
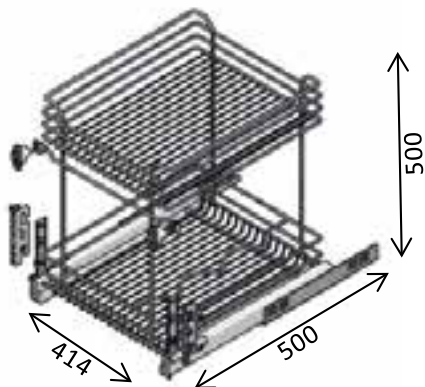
503.350.910.872 - BOTELLERO 2 CESTOS 314X500X500 MOD. 35 CROM.SILENT / UNID.



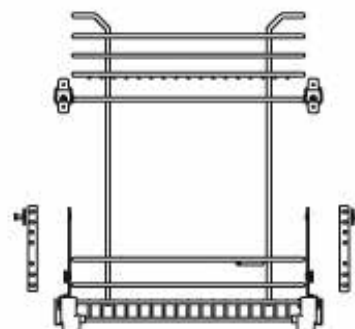
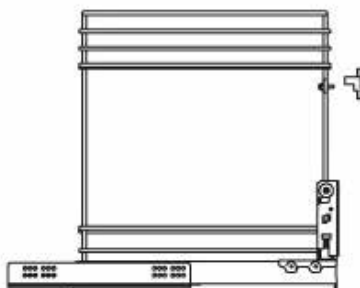
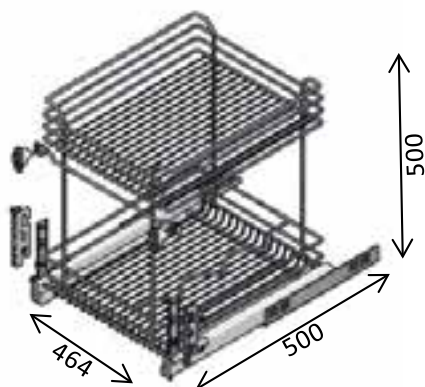
503.400.910.872 - BOTELLERO 2 CESTOS 364X500X500 MOD. 40 CROM.SILENT / UNID.

série gold

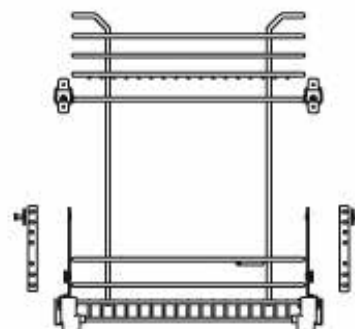
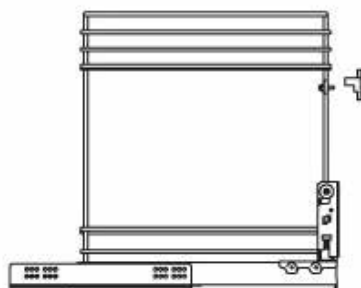
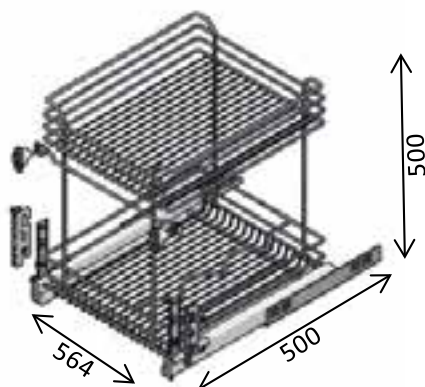
guias de extração total c/ soft close Hettich



503.450.910.872 - BOTELLERO 2 CESTOS 414X500X500 MOD. 45 CROM.SILENT / UNID.



503.500.910.872 - BOTELLERO 2 CESTOS 464X500X500 MOD. 50 CROM.SILENT / UNID.

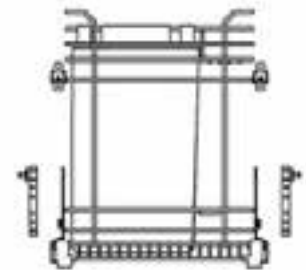
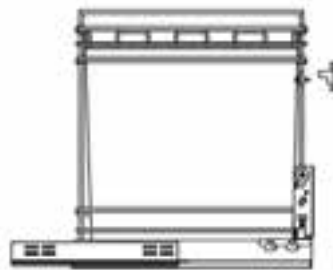
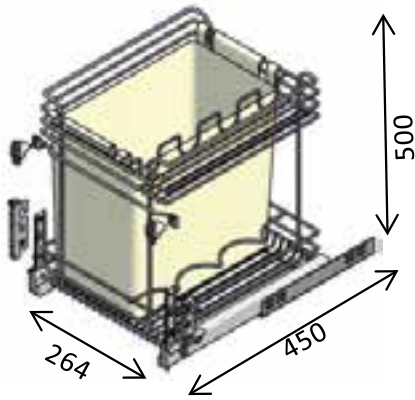


503.600.910.872 - BOTELLERO 2 CESTOS 564X500X500 MOD. 60 CROM.SILENT / UNID.

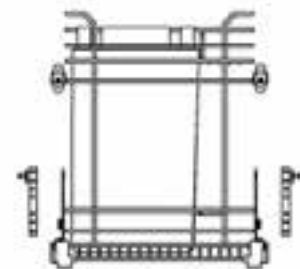
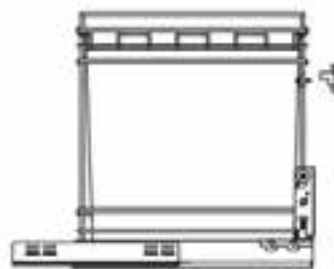
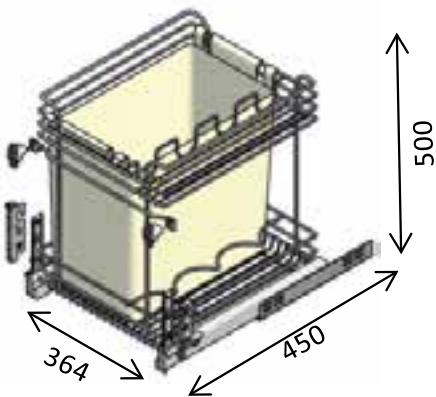
COMPONENTES

série gold

BOTELERO C/SACO PAO



537.300.910.872 - BOT. C/SACO PAO 264X450X500 MOD. 30 CROM.SILENT / UNID.



537.400.910.872 - BOT. C/SACO PAO 364X450X500 MOD. 40 CROM.SILENT/ UNID.

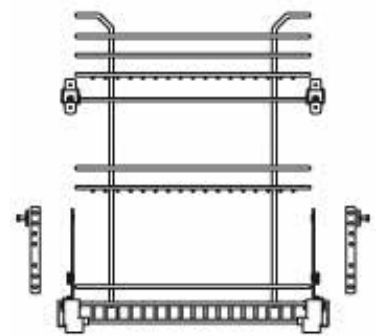
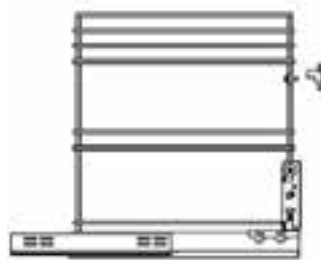
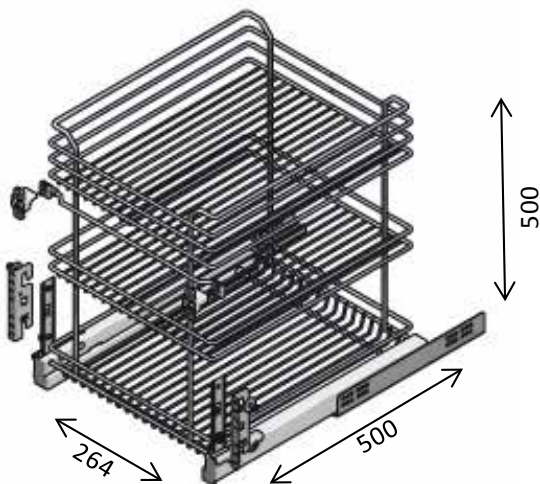
C O M P O N E N T E S

série gold

BOTELLERO 3 cestos

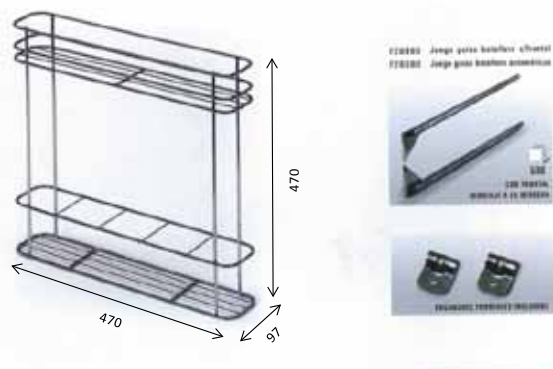


C O M P O N E N T E S

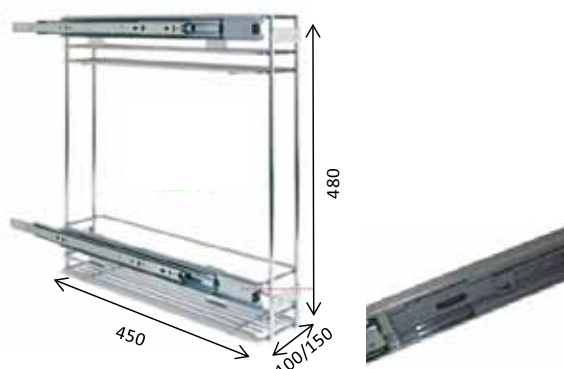


503.300.610.872 - BOTELLERO 3 CESTOS 264X500X500 MOD. 30 CROM.SILENT/ UNID.

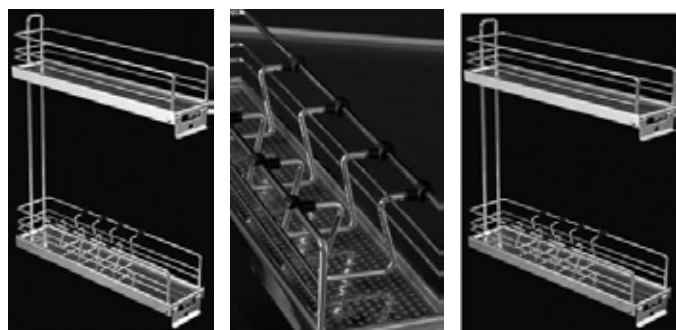
Outros modelos Botellers 2 cestos



503.150.010.714 - BOTELLERO 2 CESTOS 150X470X470 DTO. CROMADO MILAO
 503.150.110.714 - BOTELLERO 2 CESTOS 150X470X470 ESQ. CROMADO MILAO

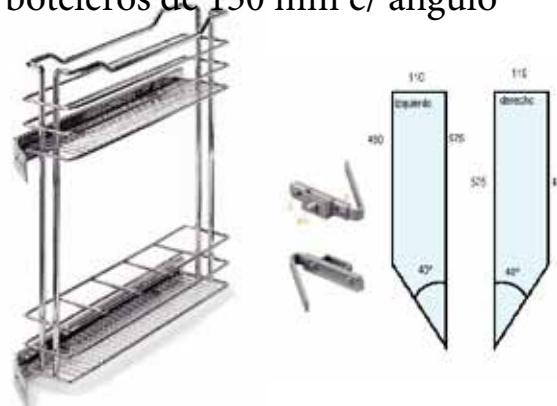


503.150.010.829 - BOTELLERO 2 CESTOS 15 CROMADO SOFTCLOSE



503.415.010.791 - BOTELLERO 2 CESTOS 150 MM DTO. CROM. BLUMOTION PREMIUM /UNID.
 503.415.110.791 - BOTELLERO 2 CESTOS 150 MM ESQ. CROM. BLUMOTION PREMIUM /UNID.

botellers de 150 mm c/ ângulo



506.000.010.627 - ESQUADRO 40° FIXAÇÃO CESTO DE CANTO 15 CROMADO EZK



P mm	H mm	L mm
480	565	109
480	522	159
480	480	206
480	480	256
480	480	306
480	480	406
480	480	456

560.015.543.810 - BOTELLERO 2 CESTOS 15 ALUMINIO SILENT MICROTECH
 560.020.543.810 - BOTELLERO 2 CESTOS 20 ALUMINIO SILENT MICROTECH
 560.025.543.810 - BOTELLERO 2 CESTOS 25 ALUMINIO SILENT MICROTECH
 560.030.543.810 - BOTELLERO 2 CESTOS 30 ALUMINIO SILENT MICROTECH
 560.040.043.810 - BOTELLERO 2 CESTOS 40 ALUMINIO SILENT MICROTECH
 560.045.043.810 - BOTELLERO 2 CESTOS 45 ALUMINIO SILENT MICROTECH



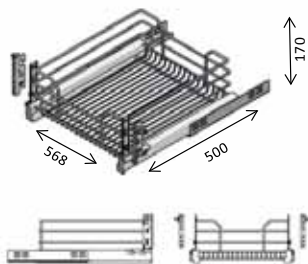
503.151.010.839 - BOTELLERO 2 CESTOS 15 DTO. CROMADO SOFT CHROMIUM
 503.152.010.839 - BOTELLERO 2 CESTOS 15 ESQ. CROMADO SOFT CHROMIUM

COMPONENTES

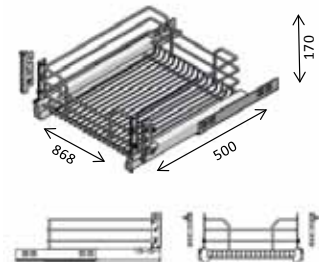
série gold
cestos multiusos



C O M P O N E N T E S



503.060.810.872 - CESTO MULT. 568X500X170 600MM C/FIX.F.CRM.SILENCE/ UNID.

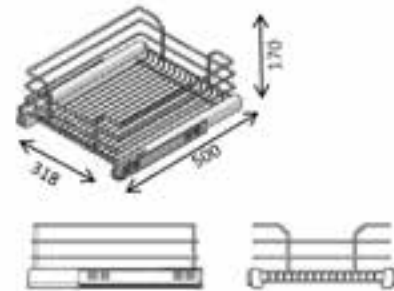
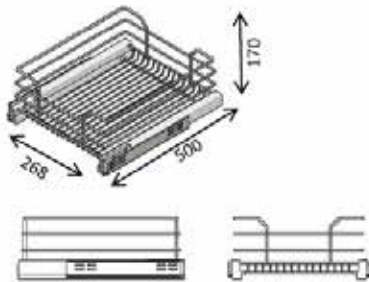


503.090.810.872 - CESTO MULT. 868X500X170 900MM C/FIX.F.CRM.SILENCE/ UNID.

série gold
cestos multiusos



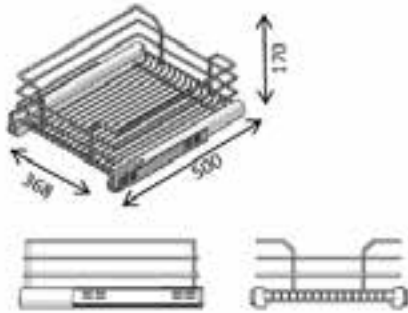
C O M P O N E N T E S



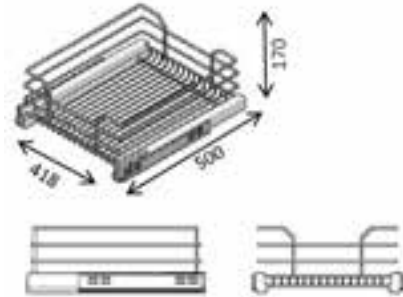
503.030.910.872 - CESTO MULT. 268X500X170 300MM CROM.SILENCE/ UNID.

503.035.910.872 - CESTO MULT. 318X500X170 350MM CROM.SILENCE/ UNID.

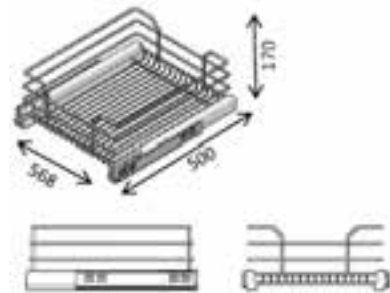
série gold
cestos multiusos



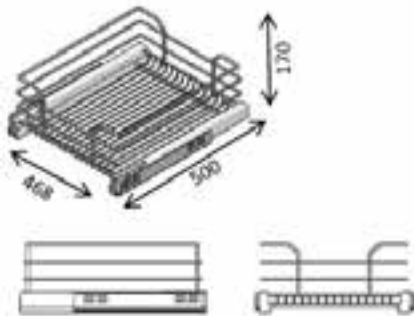
503.040.910.872 - CESTO MULT. 368X500X170 400MM CROM.SILENCE/ UNID.



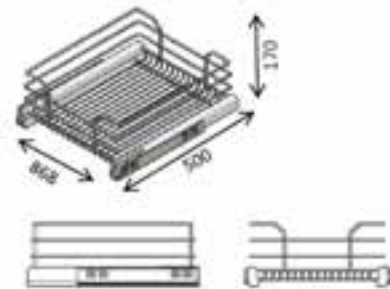
503.045.910.872 - CESTO MULT. 418X500X170 450MM CROM.SILENCE/ UNID.



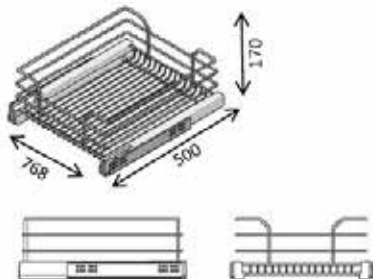
503.090.910.872 - CESTO MULT. 868X500X170 900MM CROM.SILENCE/ UNID.



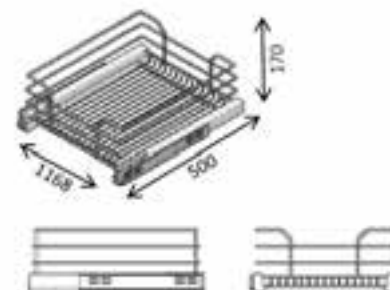
503.050.910.872 - CESTO MULT. 468X500X170 500MM CROM.SILENCE/ UNID.



503.090.910.872 - CESTO MULT. 868X500X170 900MM CROM.SILENCE/ UNID.

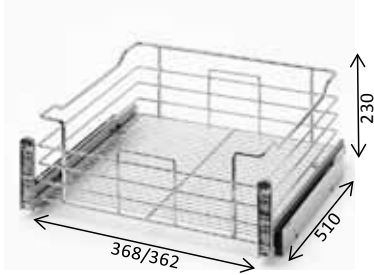


503.080.910.872 - CESTO MULT. 768X500X170 800MM CROM.SILENCE/ UNID.

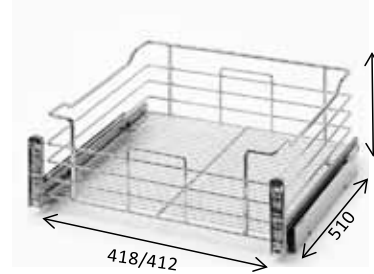


503.012.910.872 - CESTO MULT. 1168X500X170 1200MM CROM.SILENCE/ UNID.

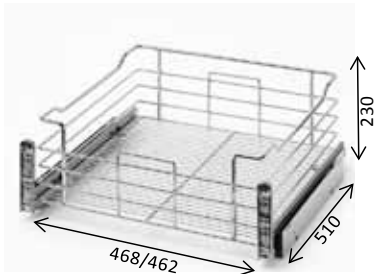
COMPONENTES



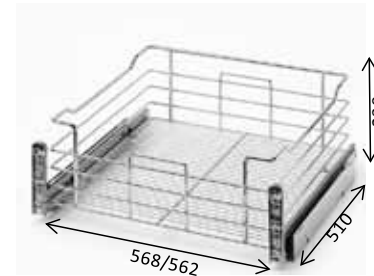
503.401.910.627 - CACEROLERO 400 X510X230 CROMADO SOFTCLOSE GUIA EZK



503.451.910.627 - CACEROLERO 450X510X230 CROMADO SOFTCLOSE GUIA EZK

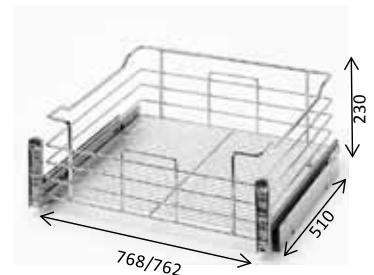


503.501.910.627 - CACEROLERO 500X510X230 CROMADO SOFTCLOSE GUIA EZK

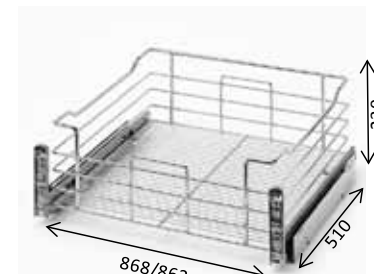


503.601.910.627 - CACEROLERO 600X510X230 CROMADO SOFTCLOSE GUIA EZK

503.601.410.627 - CACEROLERO MOD. 600X510X230 CR.SOFTCLOSE GUIA BLUM

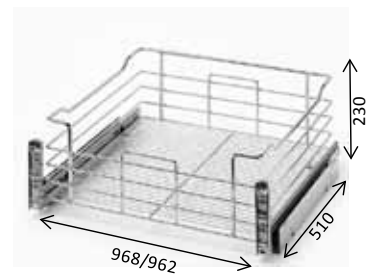


503.801.910.627 - CACEROLERO 800X510 X230 CROMADO SOFTCLOSE GUIA EZK



503.901.910.627 - CACEROLERO 900X510 X230 CROMADO SOFTCLOSE GUIA EZK

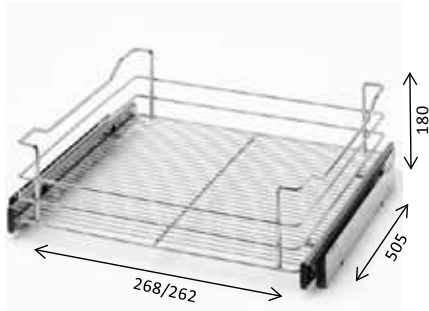
503.901.410.627 - CACEROLERO MOD. 900X510X230 CR.SOFTCLOSE GUIA BLUM



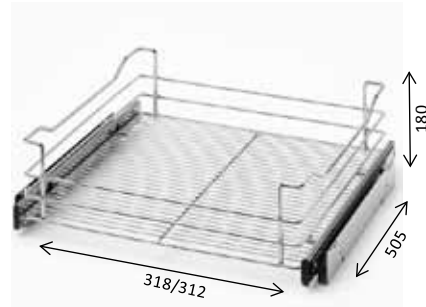
503.101.910.627 - CACEROLERO 1000X510X230 CROMADO SOFTCLOSE GUIA

EZK

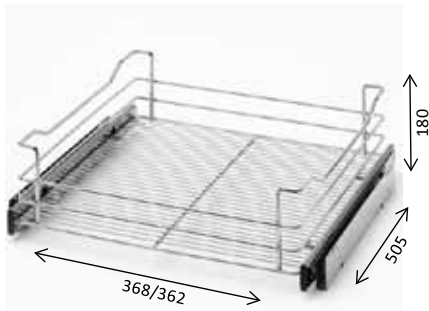
cestos multiusos



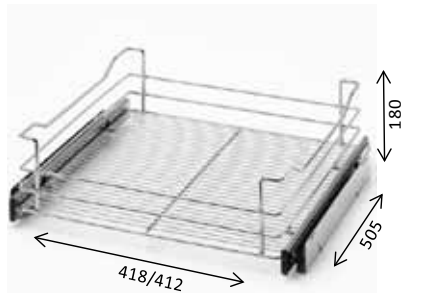
503.801.910.627 - CACEROLERO 800X510 X230 CROMADO SOFTCLOSE
GUIA EZK



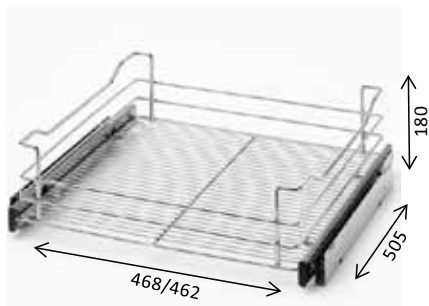
503.901.910.627 - CACEROLERO 900X510 X230 CROMADO SOFT-
CLOSE GUIA EZK
503.901.410.627 - CACEROLERO MOD. 900X510X230 CR.SOFTCLOSE
GUIA BLUM



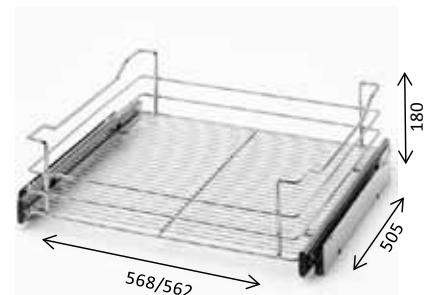
503.101.910.627 - CACEROLERO 1000X510X230 CROMADO SOFTCLOSE
GUIA EZK



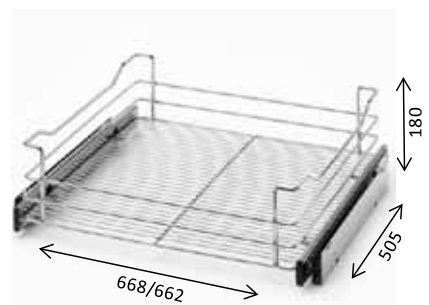
503.045.910.627 - CESTO MULTIUSOS 450X505X180 CROMADO SOFTCLOSE
GUIA EZK



503.050.910.627 - CESTO MULTIUSOS 500X505X180 CROMADO SOFTCLOSE
GUIA EZK



503.060.910.627 - CESTO MULTIUSOS 600X505X180 CROMADO SOFT-
CLOSE GUIA EZK

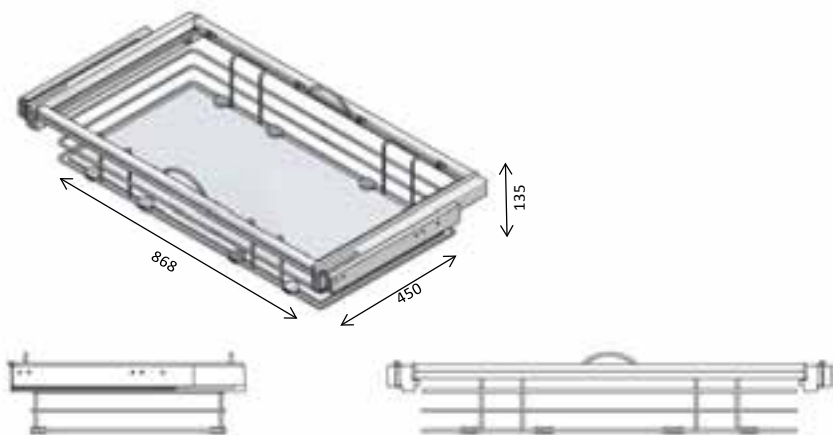


503.080.910.627 - CESTO MULTIUSOS 700X505X180 CROMADO SOFTCLOSE
GUIA EZK

C O M P O N E N T E S

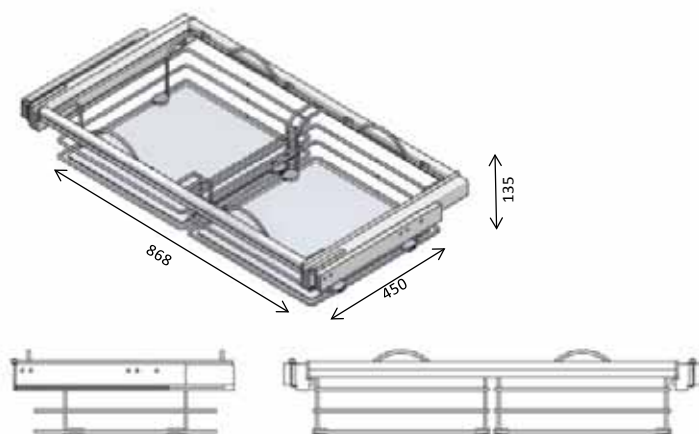
série gold

cestos multiusos fundo em vidro



MODULO LARGURA	LARGURA	PROFUNDIDADE	ALTURA	Capacidade Kg
-	900	450	-	30

503.458.910.872 - CESTO MULT. 868X450X135 900MM CR.FUNDO VID.SILENT /UNID.

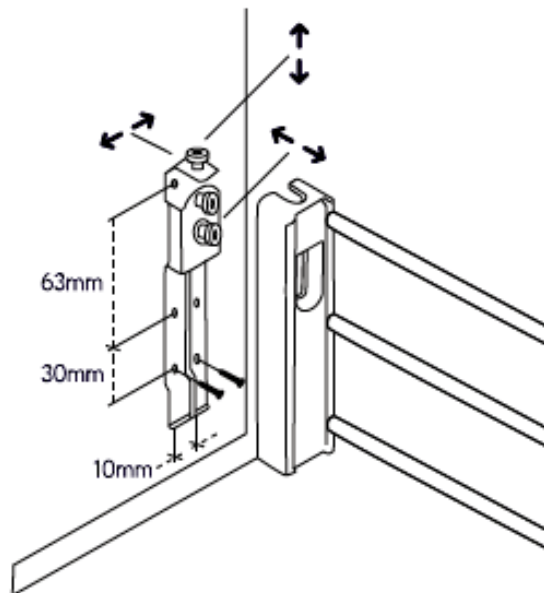


MODULO LARGURA	LARGURA	PROFUNDIDADE	ALTURA	Capacidade Kg
-	900	450	-	30
-	1200	450	-	30

503.418.910.872 - CESTO MULT.DUPL.868X450X135 900MM CR.FUNDO VID.SIL /UNID.

COM P O N E N T E S

cestos em inox



508.600.135.839 - CACEROLERO MOD. 600 X 500 X 130 INOX LUXE



508.602.035.839 - CACEROLERO MOD. 600 X 500 X 167 INOX

508.909.035.839 - CACEROLERO MOD. 900 X 500 X 167 INOX

C O M P O N E N T E S

cesto multiusos

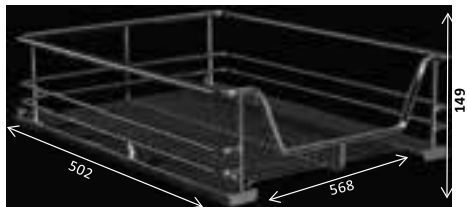


- 503.844.110.829 - CESTO MULTIUSOS 360 X 460 X 140 MODULO 400MM CROM. GIRONA
- 503.844.510.829 - CESTO MULTIUSOS 410 X 460 X 140 MODULO 450MM CROM. GIRONA
- 503.845.110.829 - CESTO MULTIUSOS 460 X 460 X 140 MODULO 500MM CROM. GIRONA
- 503.846.110.829 - CESTO MULTIUSOS 560 X 460 X 140 MODULO 600MM CROM. GIRONA
- 503.847.110.829 - CESTO MULTIUSOS 660 X 460 X 140 MODULO 700MM CROM. GIRONA
- 503.848.110.829 - CESTO MULTIUSOS 760 X 460 X 140 MODULO 800MM CROM. GIRONA
- 503.849.110.829 - CESTO MULTIUSOS 860 X 460 X 140 MODULO 900MM CROM. GIRONA

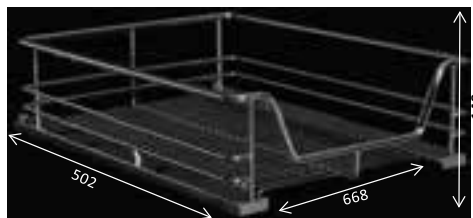
cesto multiusos c/ soft close



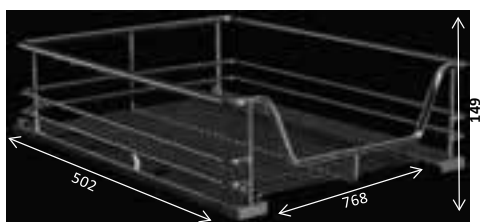
- 503.048.010.829 - CESTO MULTIUSOS 360 X 460 X 140 MODULO 400MM CR.SOFTCLOSE
- 503.049.010.829 - CESTO MULTIUSOS 410 X 460 X 140 MODULO 450MM CR.SOFTCLOSE
- 503.050.010.829 - CESTO MULTIUSOS 460 X 460 X 140 MODULO 500MM CR.SOFTCLOSE
- 503.060.010.829 - CESTO MULTIUSOS 560 X 460 X 140 MODULO 600MM CR.SOFTCLOSE
- 503.070.010.829 - CESTO MULTIUSOS 660 X 460 X 140 MODULO 700MM CR.SOFTCLOSE
- 503.080.010.829 - CESTO MULTIUSOS 760 X 460 X 140 MODULO 800MM CR.SOFTCLOSE
- 503.090.010.829 - CESTO MULTIUSOS 860 X 460 X 140 MODULO 900MM CR.SOFTCLOSE



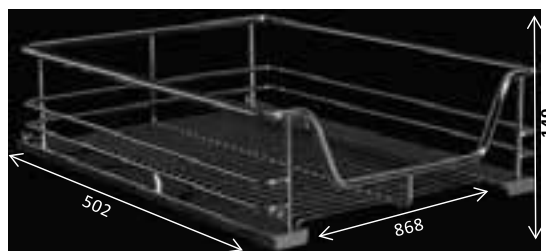
503.712.610.791 - CESTO S/ESQ. 568 X 502 X 149 600MM CROMADO PREMIUM /UNID.



503.712.710.791 - CESTO S/ESQ. 668 X 502 X 149 700MM CROMADO PREMIUM /UNID



503.712.810.791 - CESTO S/ESQ. 768 X 502 X 149 800MM CROMADO PREMIUM /UNID.

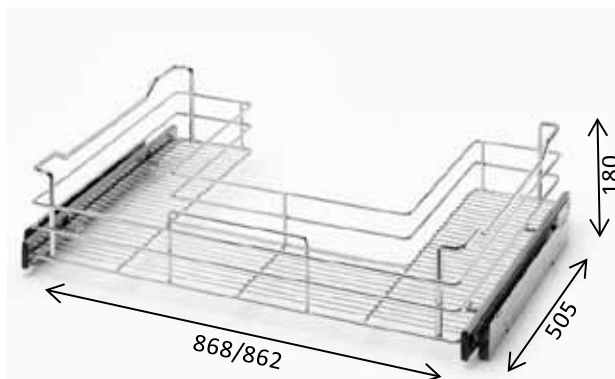


503.712.910.791 - CESTO S/ESQ. 868 X 502 X 149 900MM CROMADO PREMIUM /UNID.

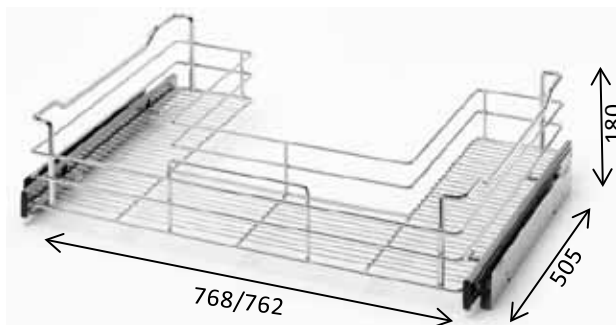
+

403.809.470.791 - CORREDIÇA DIN.EXT.TOTAL 500 TANDEM BLUMOTION 30KG /PAR

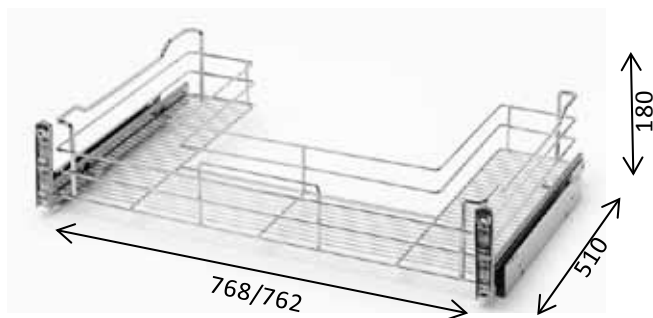
cestos inf. lava louças



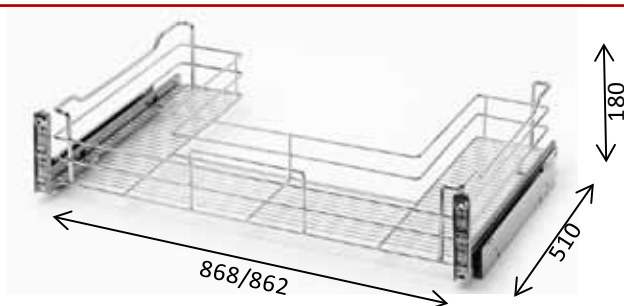
503.919.010.627 - CESTO INF.LAVA-LOUÇA 900X505X180 CROMADO A09190



503.908.010.777 - CESTO INF.LAVA LOUÇA 800X505X180 CROMADO A09080



503.801.610.627 - CESTO INF.LAVA-LOUÇA 800X510X180 CROMADO SOFTCLOSE GUIA BLUM

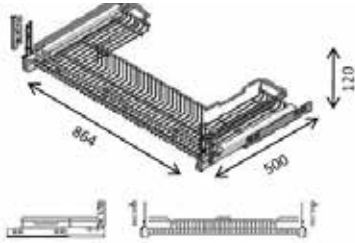


503.901.610.627 - CESTO INF.LAVA-LOUÇA 900X510X180 CROMADO SOFTCLOSE GUIA BLUM

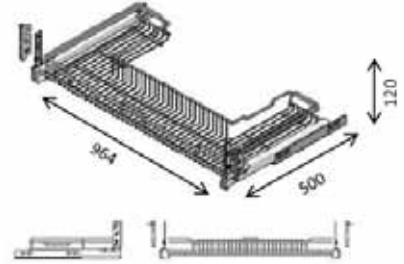
S
E
N
T
E
S
C
O
M
P
O
N
E
N
T
E
S

série gold

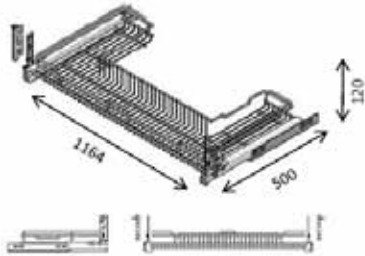
CESTO INFERIOR LAVA-LOUÇA



503.090.010.872 - CESTO INF.LAVA-LOUÇA 864X500X120 900MM CRM. GOLD /UNID.



503.010.010.872 - CESTO INF.LAVA-LOUÇA 964X500X120 1000MM CRM. GOLD /UNID.

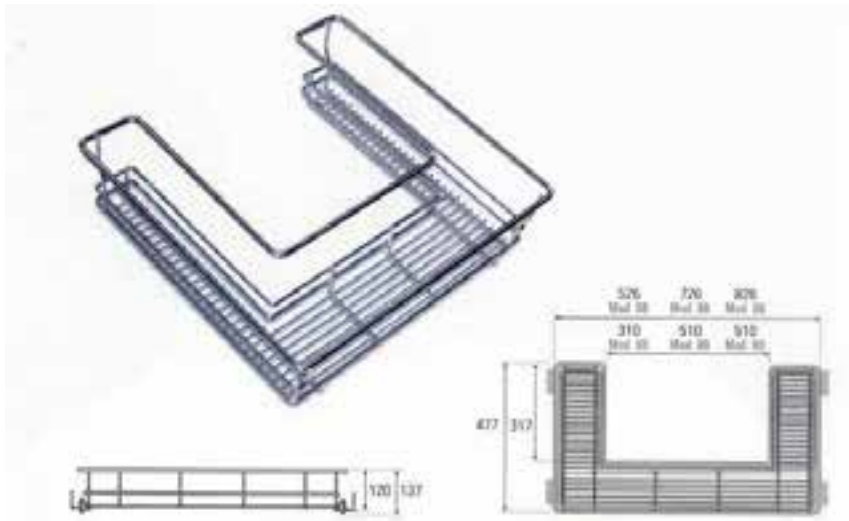


503.012.010.872 - CESTO INF.LAVA-LOUÇA 1164X500X120 1200MM CRM. GOLD /UNID.



S
E
T
E
N
T
E
S
P
O
N
E
N
T
E
S

CESTO INF. LAVA-LOUÇA



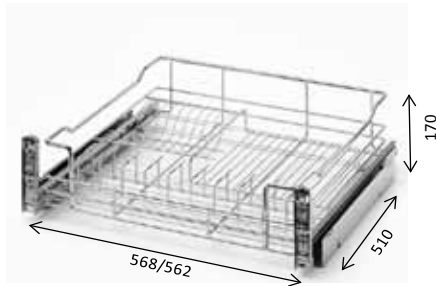
503.250.010.714 - CESTO INFLAVA-LOUÇA 568X477X120 600MM CROMADO19250
503.252.010.714 - CESTO INFLAVA-LOUÇA 868X477X120 900MM CROMADO 19252

sob encomenda

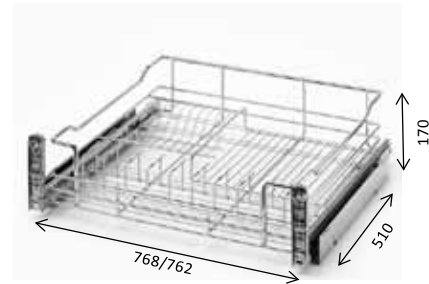


C O M P O N E N T E S

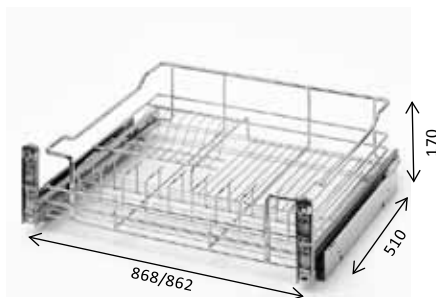
cestos escorredores para pratos/copos



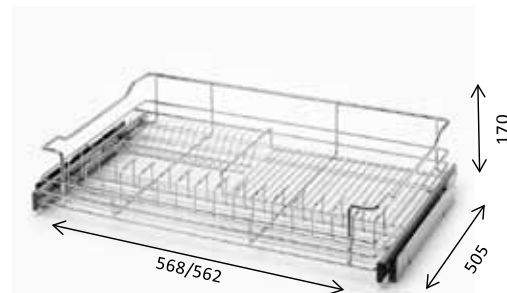
503.601.710.627 - ESCORRE PRATOS+COPOS 600X510X170 CROMADO
SOFTCLOSE GUIA BLUM



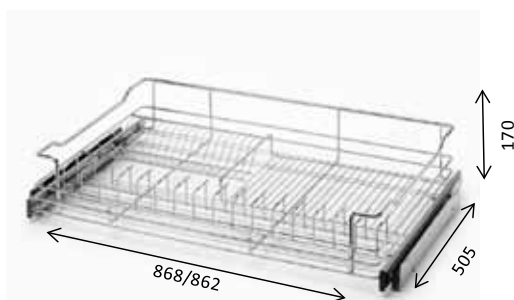
503.988.010.777 - ESCORRE PRATOS+COPOS 800X510X170 CROMADO
SOFTCLOSE GUIA BLUM



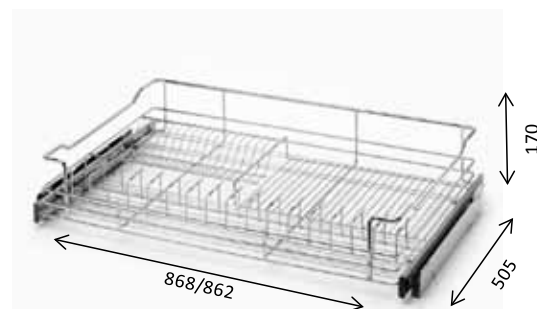
503.989.010.777 - ESCORRE PRATOS+COPOS 900X510X170 CROMADO
AO9890



503.601.810.627 - ESCORRE PRATOS+COPOS 600X505X170 CROMADO
SOFTCLOSE GUIA BLUM



503.090.010.627 - ESCORRE PRATOS+COPOS 900X505X170 CROMADO

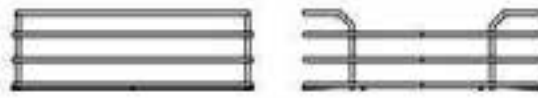
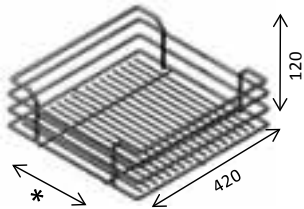


503.901.810.627 - ESCORRE PRATOS+COPOS 900X505X170 CROMADO
SOFTCLOSE GUIA BLUM

C O M P O N E N T E S

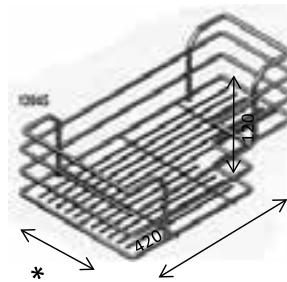
série gold

CESTO DESPENSEIRO



MODULO LARGURA	LARGURA	PROFUNDIDADE	ALTURA	Capacidade Kg
300	230	370/420	120	-
400	350	370/420	120	-
450	380	370/420	120	-
600	530	370/420	120	-

- 530.305.010.872 - CESTO DESPENSEIRO 30 P-50 CROMADO 1204 /UNID.
- 530.405.010.872 - CESTO DESPENSEIRO 40 P-50 CROMADO 1204 /UNID.
- 530.455.010.872 - CESTO DESPENSEIRO 45 P-50 CROMADO 1204 /UNID.
- 530.505.010.872 - CESTO DESPENSEIRO 50 P-50 CROMADO 1204 /UNID.
- 530.605.010.872 - CESTO DESPENSEIRO 60 P-50 CROMADO 1204 /UNID

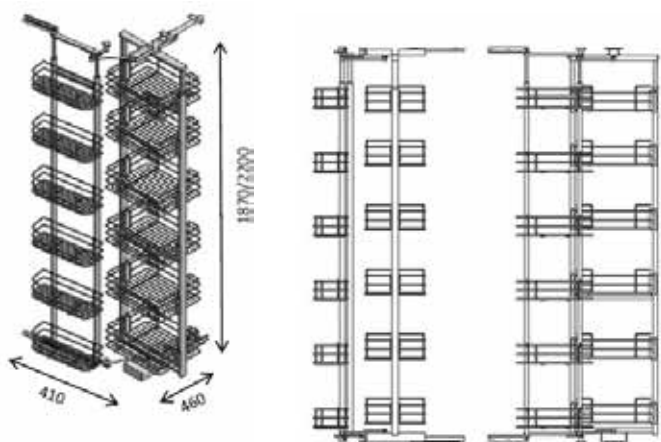


- 530.305.110.872 - CESTO DESPENSEIRO 30 P-50 INF. CROMADO 1204S /UNID.
- 530.405.110.872 - CESTO DESPENSEIRO 40 P-50 INF. CROMADO 1204S /UNID.
- 530.455.110.872 - CESTO DESPENSEIRO 45 P-50 INF. CROMADO 1204S /UNID.
- 530.505.110.872 - CESTO DESPENSEIRO 50 P-50 INF. CROMADO 1204S /UNID.
- 530.605.110.872 - CESTO DESPENSEIRO 60 P-50 INF. CROMADO 1204S /UNID.

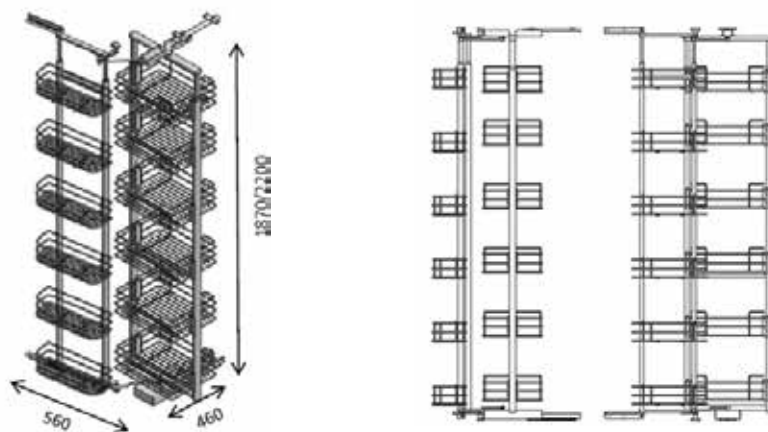


COMPONENTES

série gold
ESTRUTURA DESPENSEIRO



503.808.450.872 - EST. DESP. 1870-2200MM DUOPOR MOD.450 CROM. (6+6) /UNID.

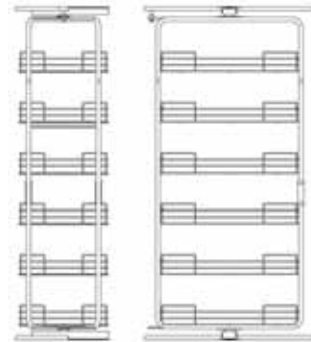
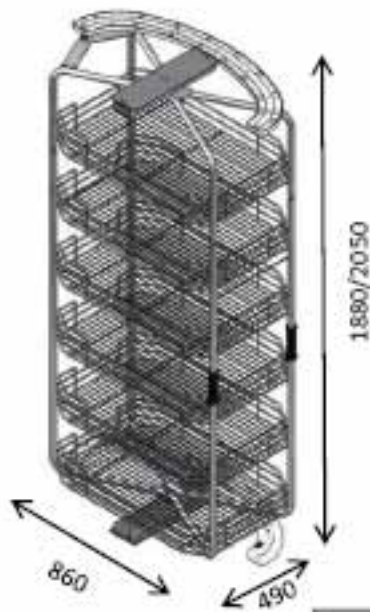


MODULO LARGURA	LARGURA	PROFUNDIDADE	ALTURA	Capacidade Kg
450	410	460	1870/2200	55
600	560	460	1870/2200	55

503.808.610.872 - EST. DESP. 1870-2200MM DUOPOR MOD.600 CROM. (6+6) /UNID.

C O M P O N E N T E S

série gold
Coluna



MODULO LARGURA	LARGURA	PROFUNDIDADE	ALTURA	Capacidade Kg
900	860	490	1880/2050	80

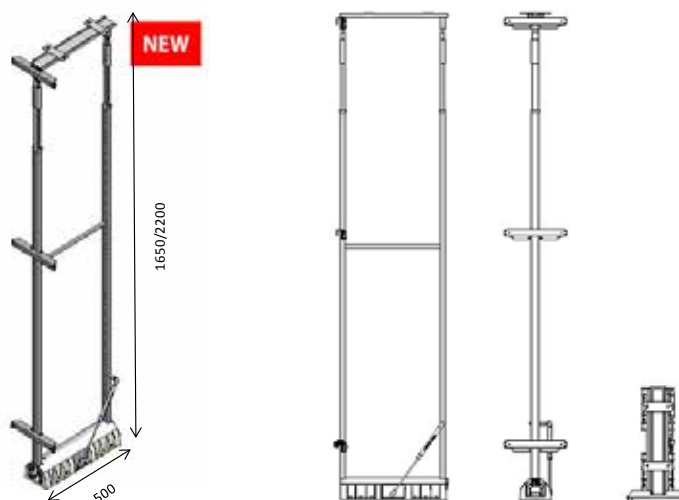
503.514.135.872 - COL. GIRAT.1880/2050MM MOD.900 CROM.C/6CESTOS 804° /UNID.



C O M P O N E N T E S

série gold

ESTRUTURA DESPENSEIRO EXTRAÇÃO

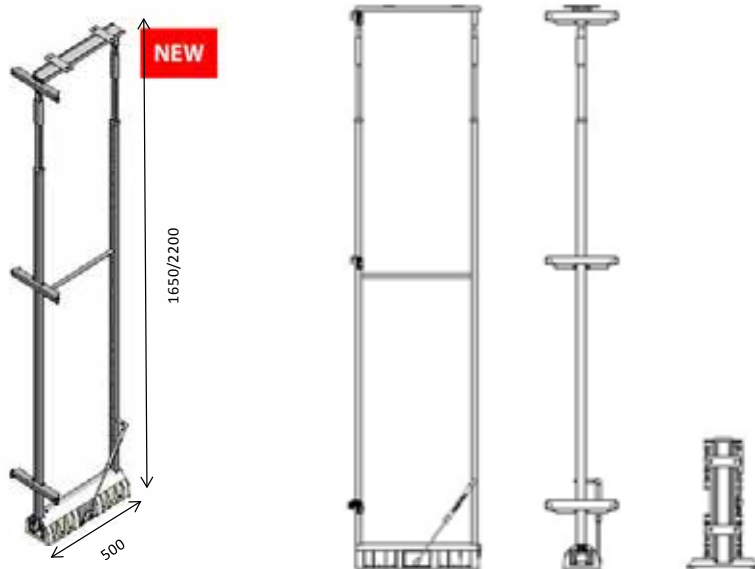


MODULO LARGURA	LARGURA	PROFUNDIDADE	ALTURA	Capacidade Kg
300	250	450/500	1650/2200	45
400	350	450/500	1650/2200	45
450	400	450/500	1650/2200	45
600	550	450/500	1650/2200	45

503.163.057.872 - EST.DESP.EXT.TOTAL 1650-2200MM MOD.300 SILENT SILV /UNID.
 503.164.057.872 - EST.DESP.EXT.TOTAL 1650-2200MM MOD.400 SILENT SILV /UNID.
 503.164.557.872 - EST.DESP.EXT.TOTAL 1650-2200MM MOD.450 SILENT SILV /UNID.
 503.165.057.872 - EST.DESP.EXT.TOTAL 1650-2200MM MOD.500 SILENT SILV /UNID.
 503.166.057.872 - EST.DESP.EXT.TOTAL 1650-2200MM MOD.600 SILENT SILV /UNID



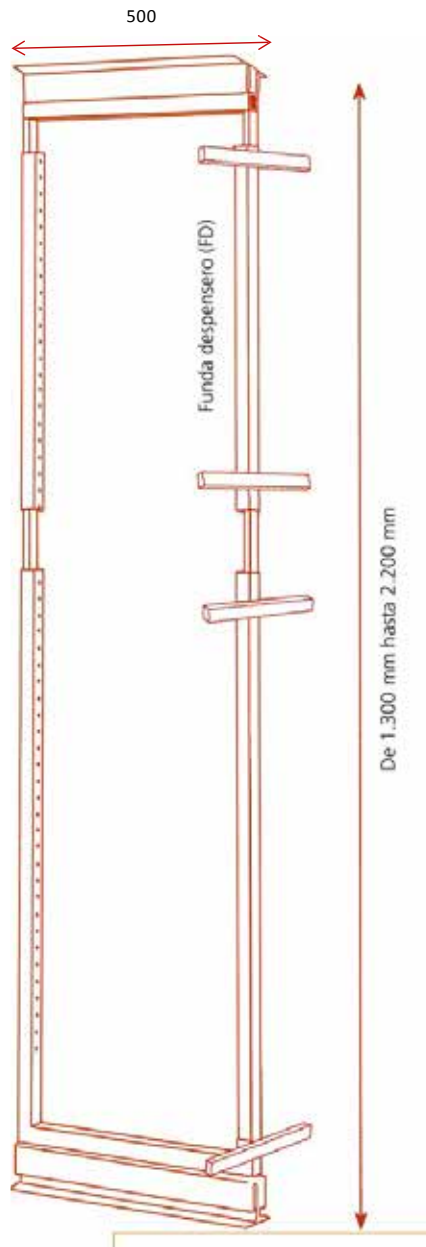
C O M P O N E N T E S



MODULO LARGURA	LARGURA	PROFUNDIDADE	ALTURA	Capacidade Kg
300	250	450/500	1150/1700	45
400	350	450/500	1150/1700	45
450	400	450/500	1150/1700	45
600	550	450/500	1150/1700	45

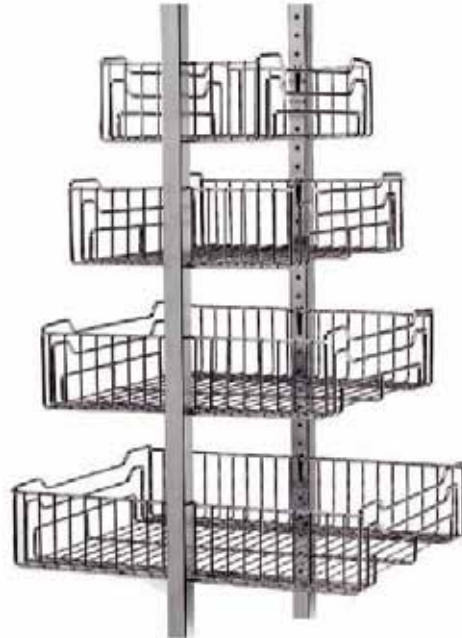
- 503.113.057.872 - EST.DESP.EX.TOTAL 1150-1700MM 300 P50 SILENT SILV /UNID.
- 503.114.057.872 - EST.DESP.EX.TOTAL 1150-1700MM 400 P50 SILENT SILV /UNID.
- 503.114.557.872 - EST.DESP.EX.TOTAL 1150-1700MM 450 P50 SILENT SILV /UNID.
- 503.115.057.872 - EST.DESP.EX.TOTAL 1150-1700MM 500 P50 SILENT SILV /UNID.
- 503.116.057.872 - EST.DESP.EX.TOTAL 1150-1700MM 600 P50 SILENT SILV /UNID.





Para modulo de	largura x altura x profundidade	acabamentos
todas as alturas	90X290X500	cromado
-	30X540X30	cromado
-	30X840X30	cromado
30	250X125X480	cromado
40	350X125X480	cromado
50	450X125X480	cromado
60	550X125X480	cromado
Porta 30	250	cinza
Porta 40	350	cinza
Porta 50	450	cinza
Porta 60	550	cinza

estrutura despenseiro

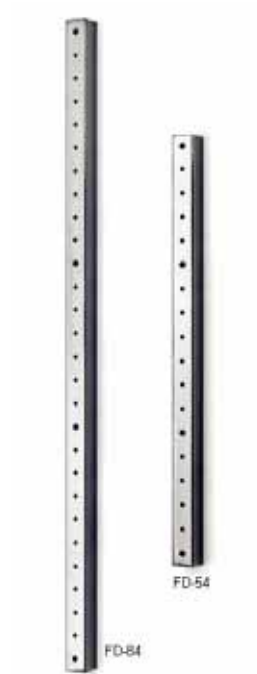


- 503.300.410.627 - CESTO DESPENSEIRO 250X480X125 CROMADO EZK
- 503.400.410.627 - CESTO DESPENSEIRO 350X480X125 CROMADO EZK
- 503.500.410.627 - CESTO DESPENSEIRO 450X480X125 CROMADO EZK
- 503.600.410.627 - CESTO DESPENSEIRO 550X480X125 CROMADO EZK

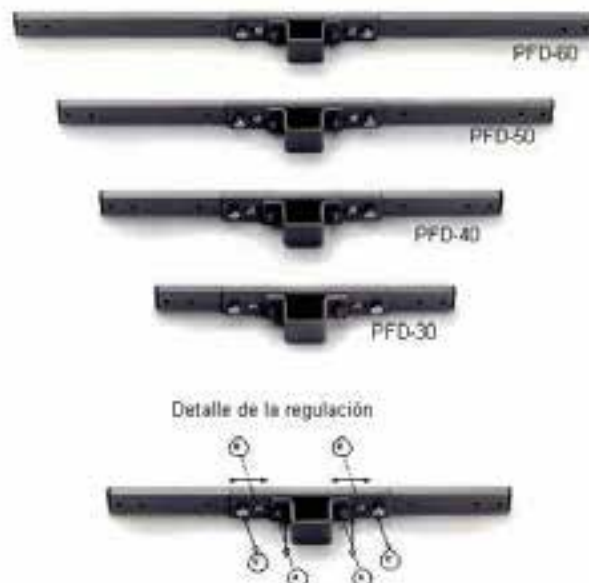


- 503.807.010.872 - KIT COL. DISP. LAT. 1840 C/5 CESTOS 450MM DTO CR
- 503.807.110.872 - KIT COL. DISP. LAT. 1840 C/5 CESTOS 450MM ESQ CR

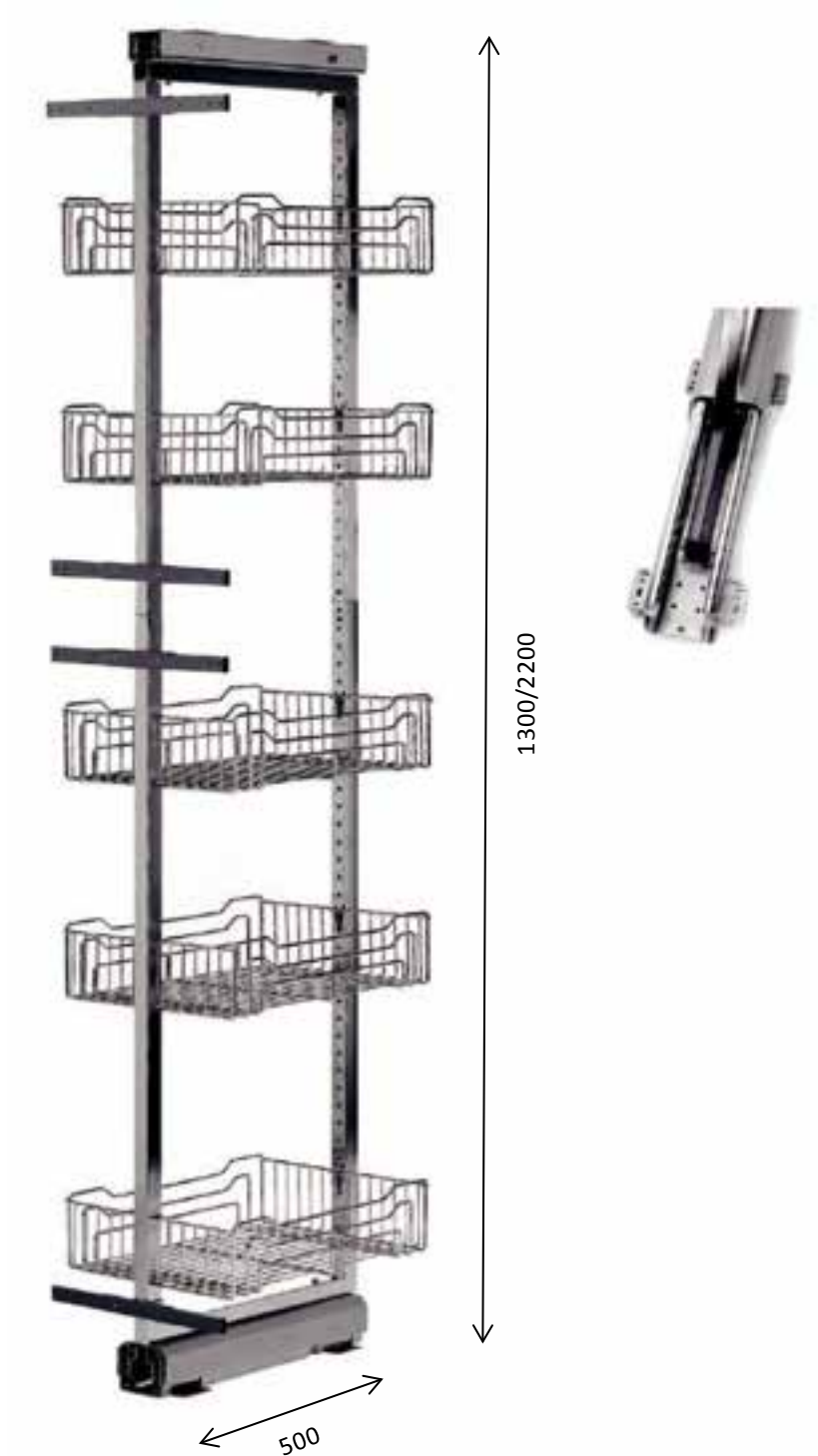
C O M P O N E N T E S



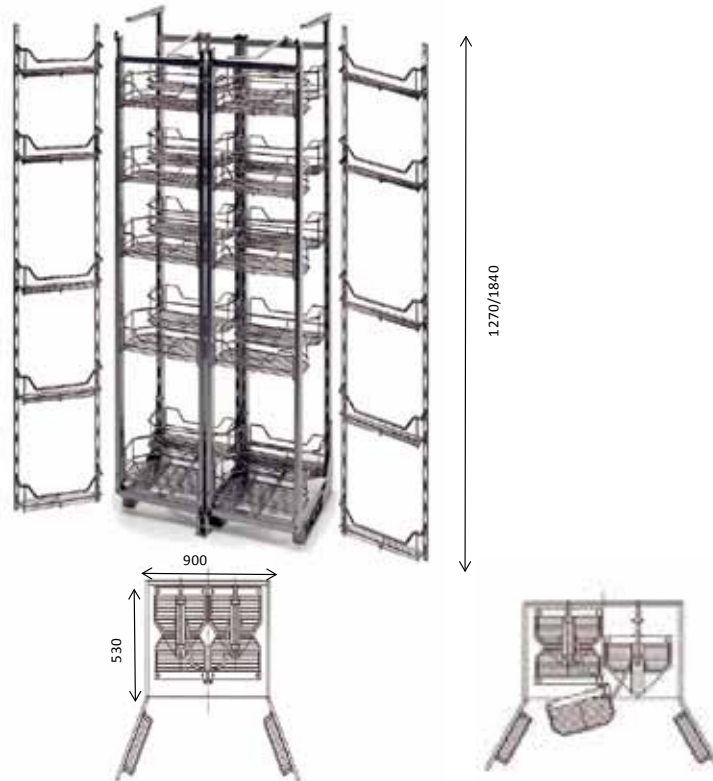
- 503.600.057.627 - FUNDA ESTRUTURA DESPENSEIRO 600MM SILVER EZK
- 503.800.057.627 - FUNDA ESTRUTURA DESPENSEIRO 800MM SILVER EZK
- 503.900.057.627 - FUNDA ESTRUTURA DESPENSEIRO 900MM SILVER EZK



- 503.300.957.627 - RÉGUA FIXAÇÃO FRONTAL DESPENS.300MM SILVER EZK
- 503.400.957.627 - RÉGUA FIXAÇÃO FRONTAL DESPENS.400MM SILVER EZK
- 503.500.957.627 - RÉGUA FIXAÇÃO FRONTAL DESPENS.500MM SILVER EZK
- 503.600.957.627 - RÉGUA FIXAÇÃO FRONTAL DESPENS.600MM SILVER EZK



estrutura despenseiro EZK



503.550.010.777 - EST.DESP. UNIQUE LARDER ALT. 1270 MOD.900 CROMADO KSS B05500
503.570.010.777 - EST.DESP. UNIQUE LARDER ALT. 1840 MOD.900 CROMADO KSS B05700



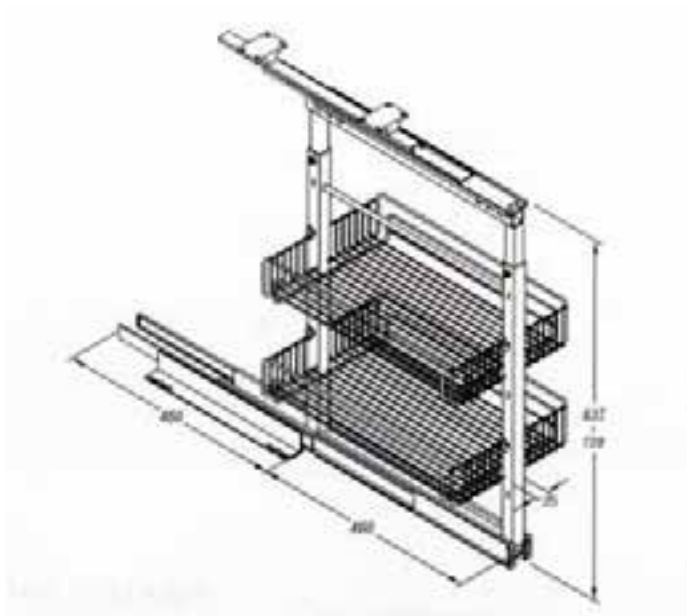
503.520.010.777 - EST.DESP. DELUXE LARDER 1270 MOD.450 CROMADO KSS B05200

C O M P O N E N T E S



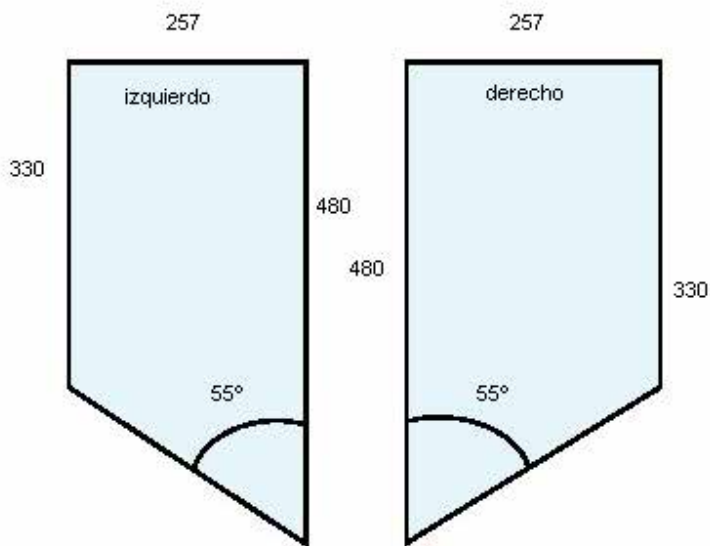
- 503.070.010.714 - EST. DESP. 1190/1670 4 CESTOS PORTA 300MM CROMADO MILAO
- 503.072.010.714 - EST. DESP. 1190/1670 4 CESTOS PORTA 400MM CROMADO MILAO
- 503.074.010.714 - EST. DESP. 1190/1670 4 CESTOS PORTA 500MM CROMADO MILAO
- 503.075.010.714 - EST. DESP. 1190/1670 4 CESTOS PORTA 600MM CROMADO MILAO
- 503.090.010.714 - EST. DESP. 1680/2200 6 CESTOS PORTA 300MM CROMADO MILAO
- 503.092.010.714 - EST. DESP. 1680/2200 6 CESTOS PORTA 400MM CROMADO MILAO
- 503.094.010.714 - EST. DESP. 1680/2200 6 CESTOS PORTA 500MM CROMADO MILAO
- 503.095.010.714 - EST. DESP. 1680/2200 6 CESTOS PORTA 600MM CROMADO MILAO

estrutura desp. central inferior

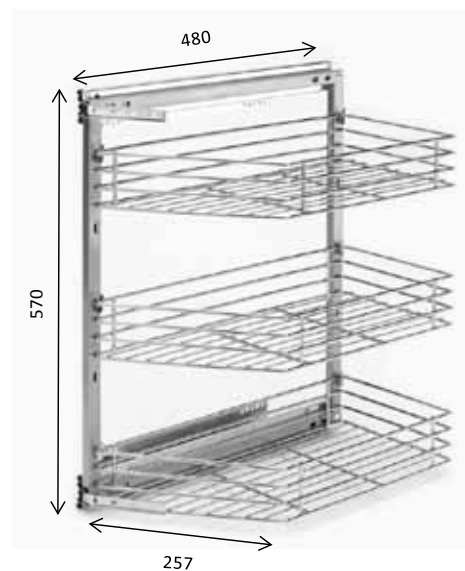
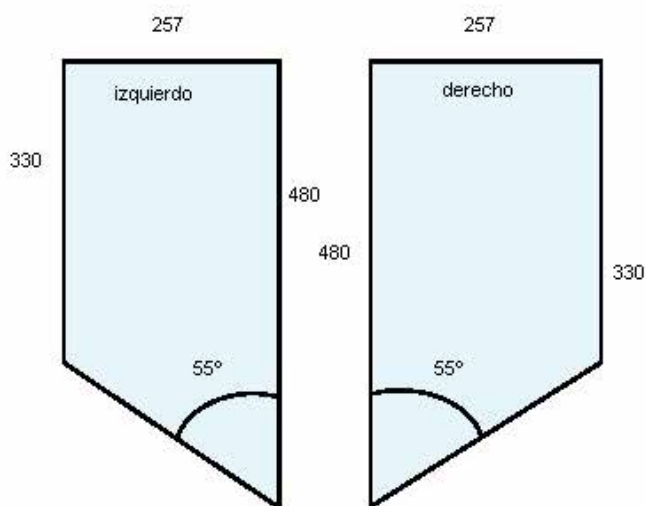


- 503.103.010.777 - CESTO DESPENSEIRO 30 CROMADO KSS B01030
- 503.104.010.777 - CESTO DESPENSEIRO 40 CROMADO KSS B01040
- 503.105.010.777 - CESTO DESPENSEIRO 50 CROMADO KSS B01050
- 503.106.010.777 - CESTO DESPENSEIRO 60 CROMADO KSS B01060
- 503.610.510.777 - EST. DESPENSEIRO EXT. TOTAL 640- 720MM SILVER KSS

estrutura despenseiro lateral EZK



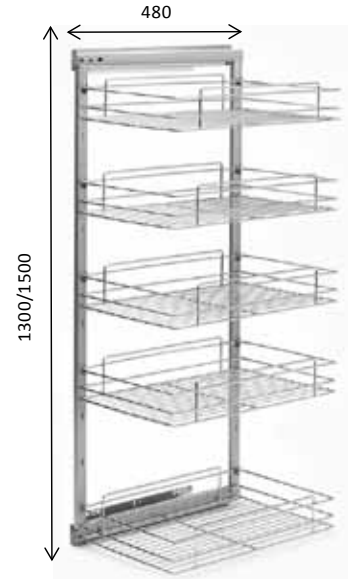
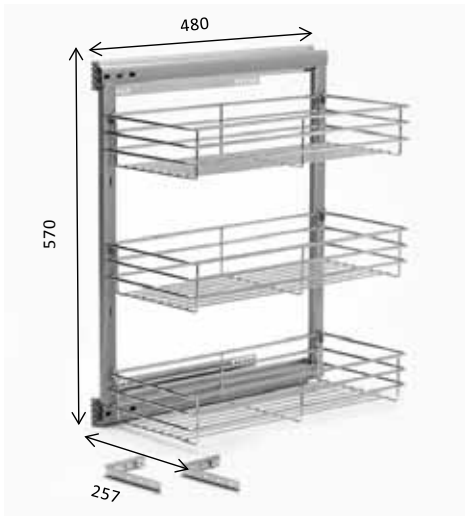
503.703.110.858 - EST.DESPLATERAL 300X480X570 CROMADO ESQ. LUQUE



503.703.110.858 - EST.DESPLATERAL 300X480X570 CROMADO ESQ. LUQUE

C O M P O N E N T E S

estrutura despenseiro lateral EZK



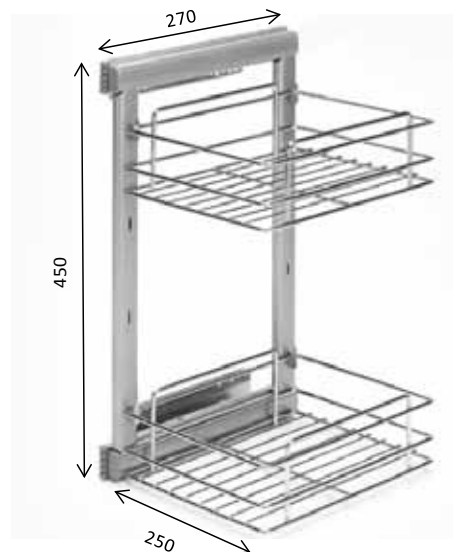
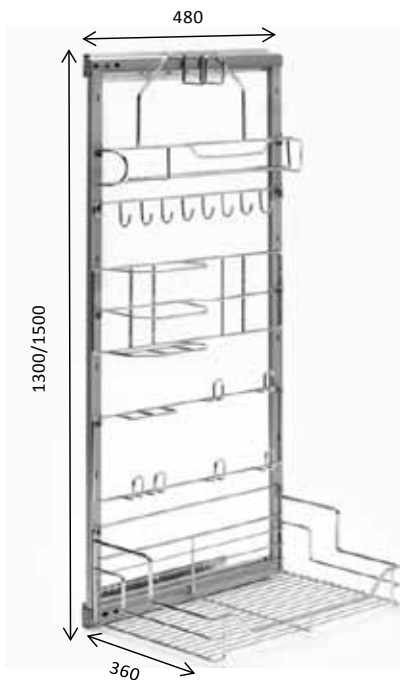
503.703.010.858 - EST.DESP.LATERAL 300X480X570 CROMADO LUQUE

503.703.010.777 - CESTO ESTRUTURA 250X470X85 CROMADO KSS B07030

503.704.010.777 - CESTO ESTRUTURA 300X470X85 CROMADO KSS B07040

503.670.010.777 - EST. DESP. LATERAL 1300-1500MM SILVER KSS B67001

estrutura desp. lateral c/ cesto de limpeza



503.760.010.777 - EST. VACUUM CLEANER 1300-1550 PORTA 400MM CROMADO KSS B07600

503.274.000.627 - EST. DISP. LATERAL 300X270X 450 PORTA 300MM CROMADO BLP

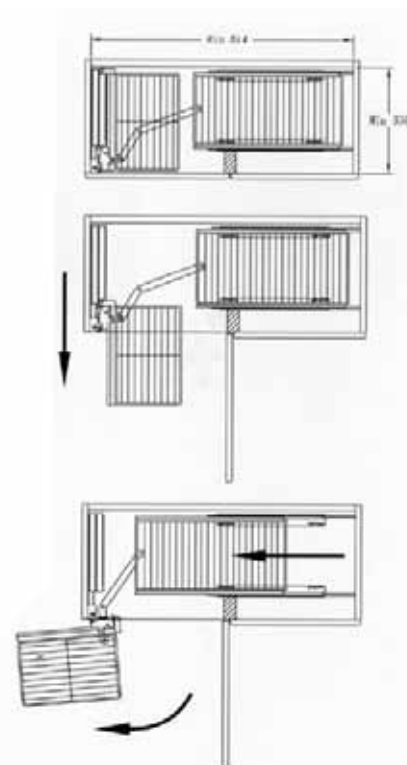
KIT DESPENSEIRO HIDRÁULICO



503.162.610.777 - KIT DESPENSEIRO SUP. ALT. 700MM HIDRAULICO PORTA 600MM
503.162.910.777 - KIT DESPENSEIRO SUP. ALT. 700MM HIDRAULICO PORTA 900MM



503.474.010.777 - CANTO MÁGICO ALTO TOP UNIT CROMADO PORTA 450MM B04740



C O M P O N E N T E S

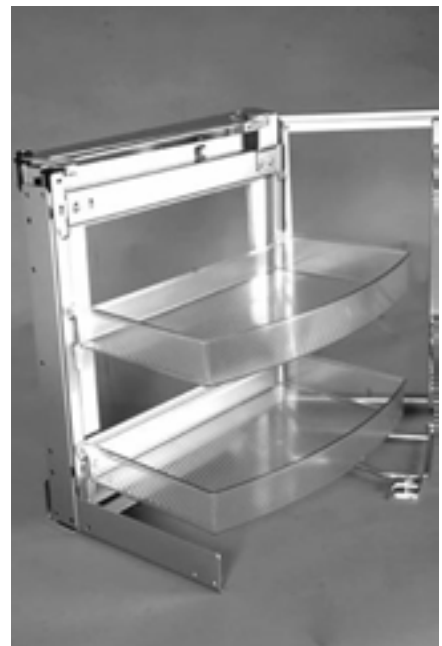
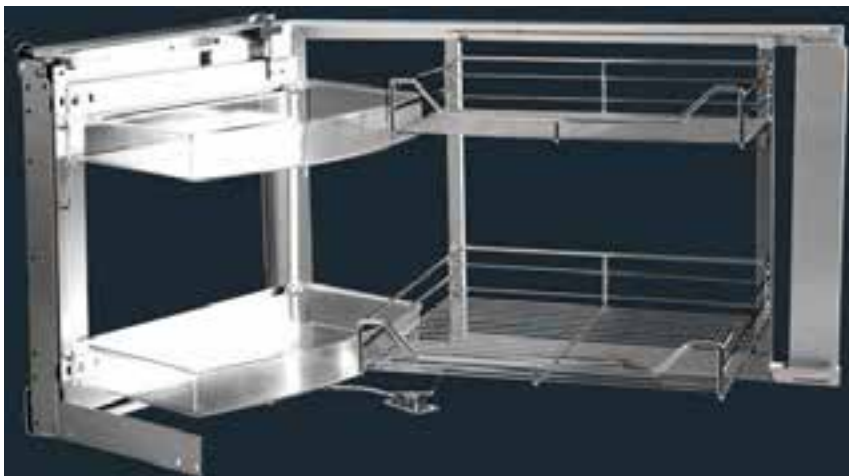
linha Premium

Canto Mágico



503.434.010.777 - CANTO MAGICO ALTO REV. 900 EXT.TOTAL CROM. 4340 /CONJ.

C O M P O N E N T E S



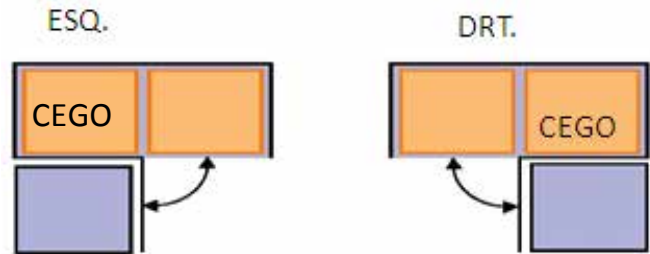
503.445.510.791 - CANTO MAGICO BAIXO DTO. PORTA 450MM CROM. POL. BLUMOTION /CONJ.

503.445.610.791 - CANTO MAGICO BAIXO ESQ. PORTA 450MM CROM. POL. BLUMOTION /CONJ.

canto mágico alto EZK



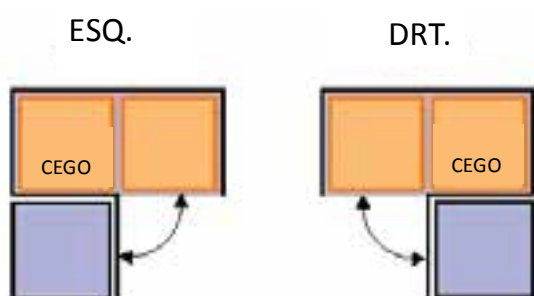
Canto coluna	GUIAS INC.
ESQ. PORTA 35	800X1.180X500
ESQ. PORTA 40	830X1.180X500
ESQ. PORTA 45	830X1.180X500
ESQ. PORTA 50	830X1.180X500
DRT. PORTA 35	800X1.180X500
DRT. PORTA 40	830X1.180X500
DRT. PORTA 45	830X1.180X500
DRT. PORTA 50	830X1.180X500



C O M P O N E N T E S

513.040.910.627 - CANTO MÁGICO ALTO ESQ. PORTA 400MM CROM.CESTO PAO EZK
 513.041.910.627 - CANTO MÁGICO ALTO DTO.PORTA 400MM CROM.CESTO PAO EZK

canto mágico baixo EZK



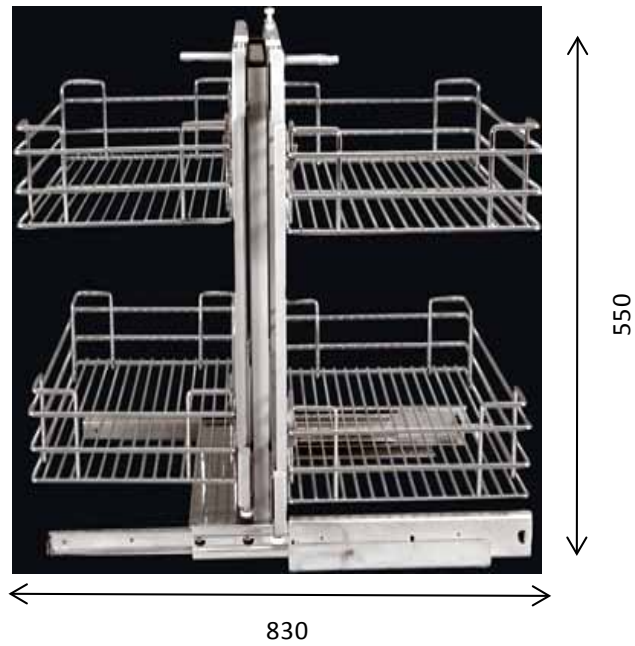
Canto coluna	GUIAS INC.
ESQ. PORTA 35	800X580X500
ESQ. PORTA 40	830X580X500
ESQ. PORTA 45	830X580X500
ESQ. PORTA 50	830X580X500
DRT. PORTA 35	800X580X500
DRT. PORTA 40	830X500X500
DRT. PORTA 45	830X580X500
DRT. PORTA 50	830X580X500



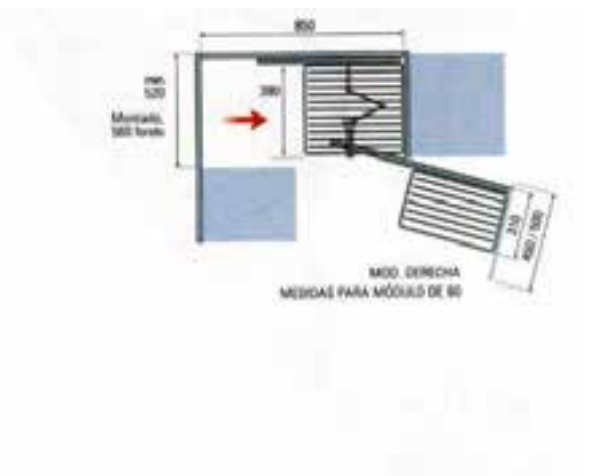
COMPONENTES

503.040.510.627 - CANTO MÁGICO BAIXO ESQ. PORTA 400MM CROM. EZK
503.041.510.627 - CANTO MÁGICO BAIXO DTO. PORTA 400MM CROM. EZK

canto mágico baixo

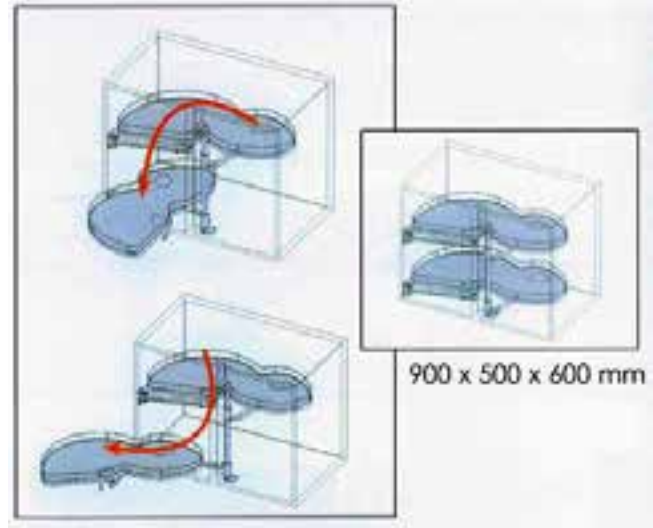


- 503.040.410.829 - CANTO MÁGICO BAIXO REV. PORTA 400MM CROM. ATENAS EZK
- 503.040.910.829 - CANTO MAGICO BAIXO REV. PORTA 400MM CROM.ATENAS SACO PAO

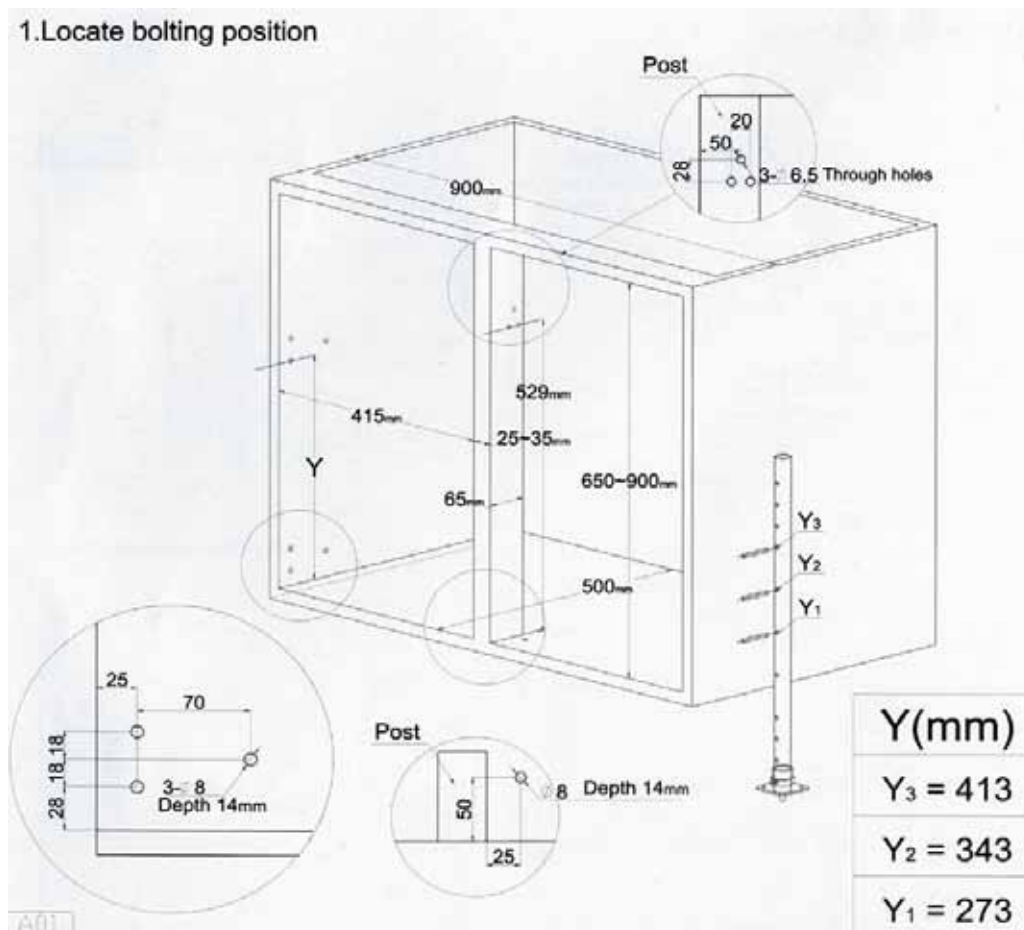


- 503.040.010.714 - CANTO MAGICO BAIXO ESQ. PORTA 450MM CROMADO MILAO
- 503.040.110.714 - CANTO MAGICO BAIXO DTO. PORTA 450MM CROMADO MILAO

C O M P O N E N T E S

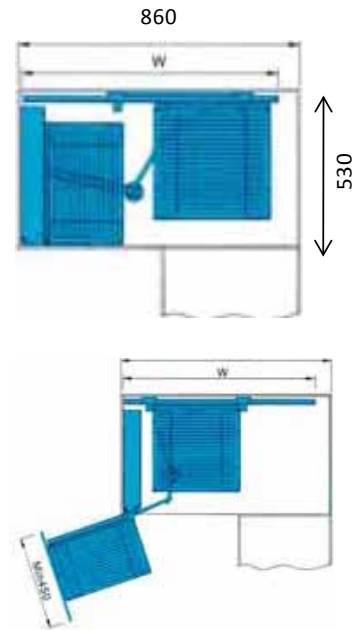


1. Locate bolting position



- 530.850.010.829 - CESTO MAD+TELA 1/2 LUA 850MM ONDA PORTA 450MM DTO. CRO SOFT
- 530.850.110.829 - CESTO MAD+TELA 1/2 LUA 850MM ONDA PORTA 450MM ESQ.EXT.CRO SOFT
- 530.301.010.821 - CESTO MADEIRA 1/2 LUA 850MM ONDA PORTA 450MM DRTEXT.CROMADO
- 530.301.110.821 - CESTO MADEIRA 1/2 LUA 850MM ONDA PORTA 450MM ESQ.EXT.CROMADO

canto mágico/ soft close



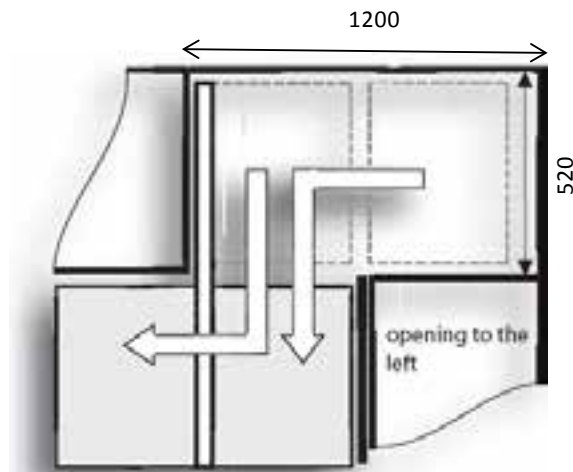
- 536.351.010.821 - CANTO MAGICO BAIXO ESQ. PORTA 450 MM CROM. SILENT 2005
- 536.351.210.821 - CANTO MAGICO BAIXO DTO. PORTA 450 MM CROM. SILENT 2005
- 503.741.270.829 - CANTO MAGICO BAIXO ESQ. PORTA 450 MM CROM. SOFTCLOSE
- 503.741.280.829 - CANTO MAGICO BAIXO DTO. PORTA 450 MM CROM. SOFTCLOSE

collezione
de Luxe

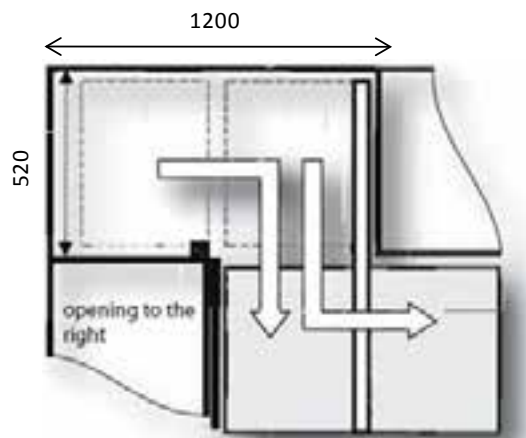


- 532.803.910.872 - CANTO MAG.BAIXO DTO.400MM FUNDO MAD. CROM.SOFT.803
- 532.803.810.872 - CANTO MAG.BAIXO ESQ.400MM FUNDO MAD. CROM.SOFT.803

canto mágico

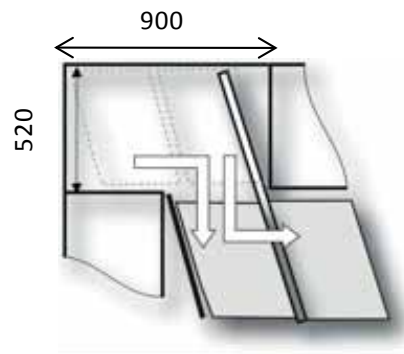
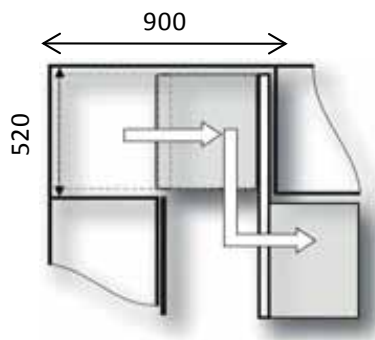


503.600.010.830 - CANTO MAGICO BAIXO ESQ. PORTA 600MM CROMADO

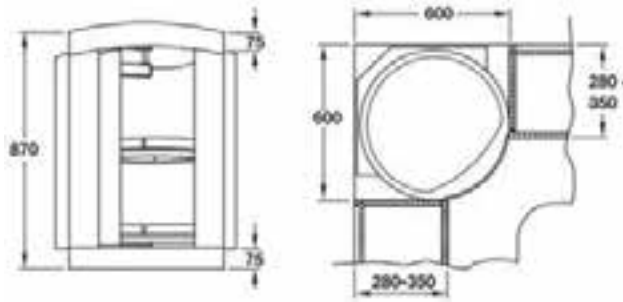
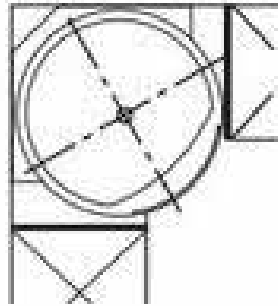


503.600.110.830 - CANTO MAGICO BAIXO DTO. PORTA 600MM CROMADO

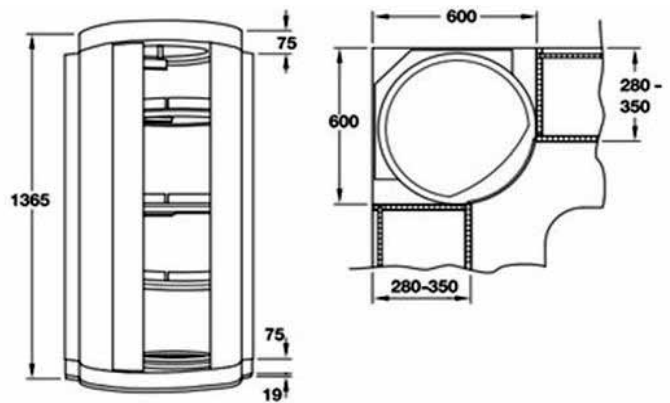
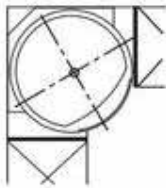
C O M P O N E N T E S



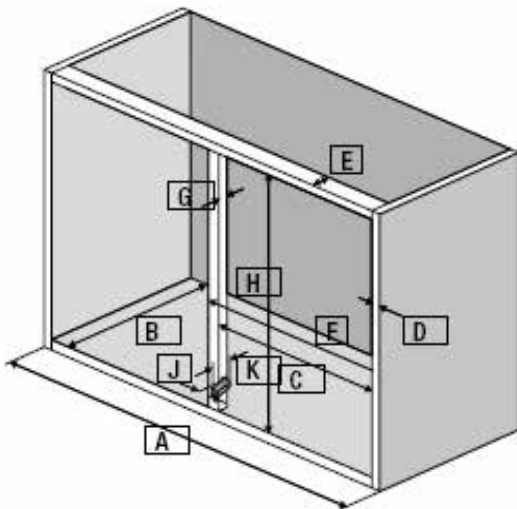
503.450.310.830 - CANTO MAG.BAIXO DTO. PORTA 450MM CESTO DIAGONAL CRO.SOFT
503.450.210.830 - CANTO MAG.BAIXO ESQ.PORTA 450MM CESTO DIAGONAL CRO.SOFT



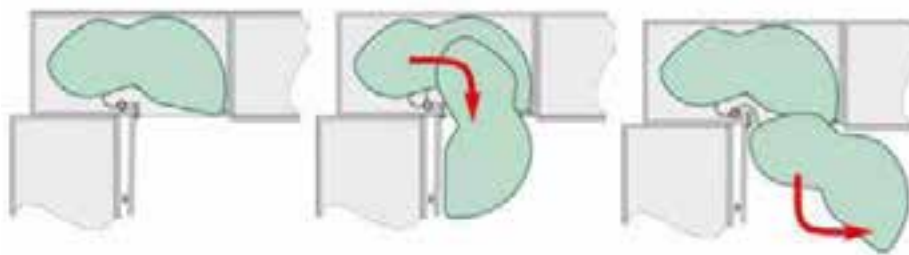
503.600.535.500 - SIST.AUT.SUP.CANTO 600X600X 870+PTA INOX LUZ MONDO



sob. encomenda - SIST.AUT.SUP.CANTO 600X600X 1365+PTA INOX LUZ MONDO

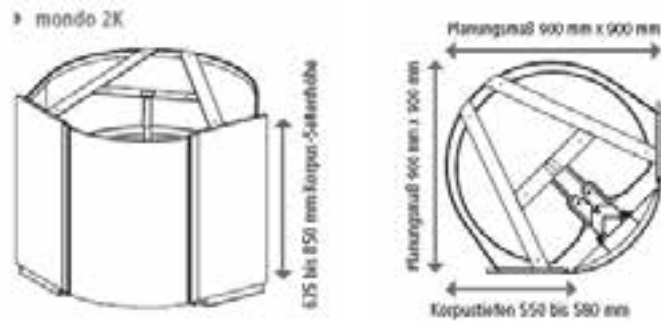


	ângulo da porta (mm)		
	450	500	600
A	1000	1000	1000
B	≥ 500	≥ 500	≥ 500
C	411 - 418	461 - 468	561 - 568
D	16 - 19	16 - 19	16 - 19
E	≥ 45	≥ 45	≥ 45
F	600	600	600
G	≤ 65	≤ 65	≤ 65
H	600 - 900	600 - 900	600 - 900
J	≤ 25	≤ 25	≤ 25
K	≤ 70	≤ 70	≤ 70



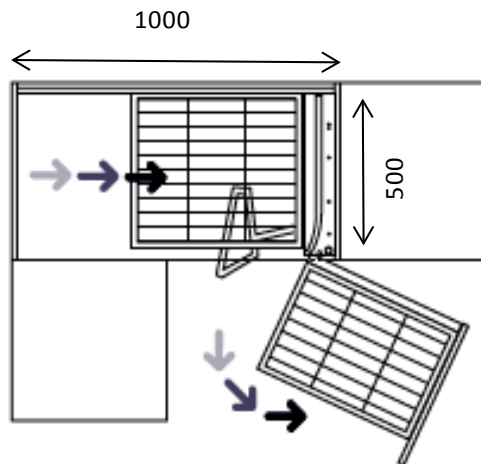
- 530.900.157.906 - KIT 2 CESTOS LEMANS ESQ. PORTA 450MM CROMADO
- 530.900.057.906 - KIT 2 CESTOS LEMANS DRT. PORTA 450MM CROMADO
- 530.750.057.906 - EIXO P/LEMANS 600/750MM
- 500.000.008.906 - KIT AMORT. P/LEMANS

Canto Mondo Automático



503.532.035.938 - SIST.AUT.INF.CANTO 900X900X710 + PTA INOX MONDO 2K
 503.533.035.938 - SIST.AUT.INF.CANTO 900X900X710 +PTA INOX+LUZ MONDO

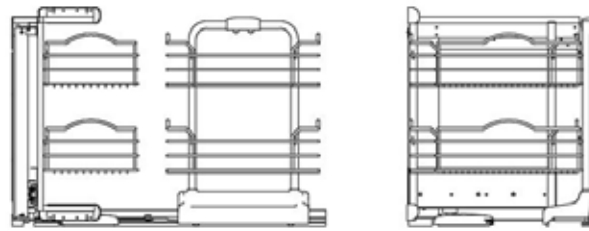
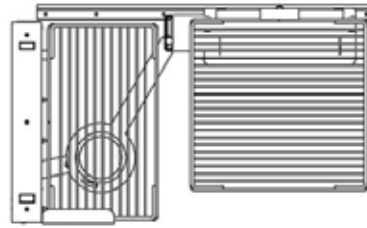
cestos em inox



508.109.035.839 - CANTO MAGICO BAIXO DTO. PORTA 400MM INOX LUXE
 508.117.035.839 - CANTO MAGICO BAIXO ESQ. PORTA 400MM INOX LUXE

COMPONENTES

série **gold**
Canto Mágico Baixo

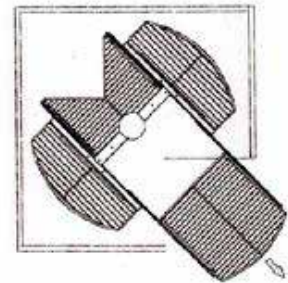
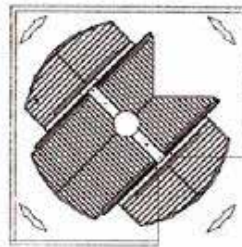
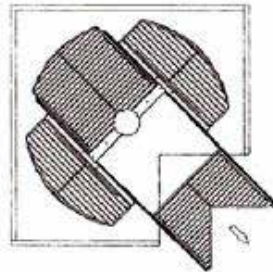
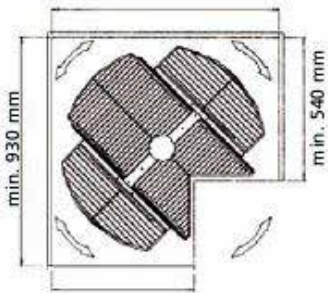
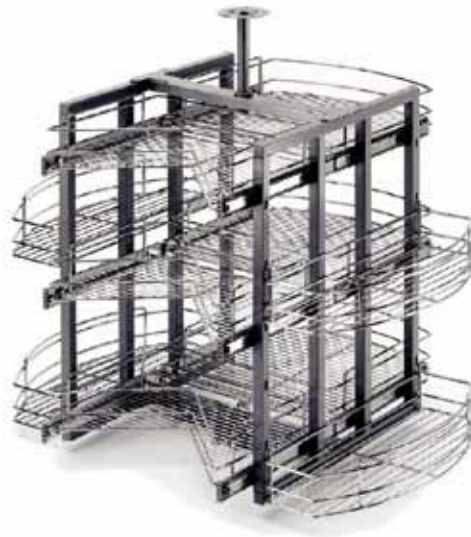


MODULO LARGURA	LARGURA	PROFUNDIDADE	ALTURA	Capacidade Kg
900	860	480/560	1100/1460	50
900	860	480/560	600/850	30

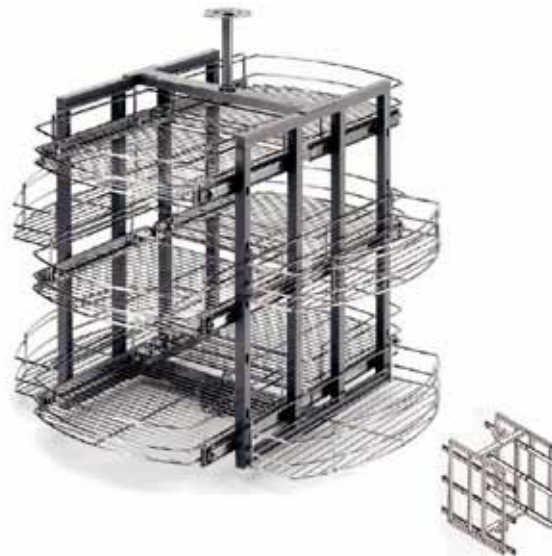
503.803.910.872 - CANTO MAGICO BAIXO DTO.PORTA 450MM CROM. SOFTCLOSE 803 /UNID.
503.803.810.872 - CANTO MAGICO BAIXO ESQ. PORTA 450MM CROM. SOFTCLOSE 803 /UNID.



C O M P O N E N T E S



503.862.710.829 - CANTO MAGICO BAIXO 3/4 LAZY SUSAN CROMADO B08627 /CONJ.



503.863.610.777 - CANTO MAGICO BAIXO 4/4 LAZY SUSAN CROMADO B08636 CONJ.

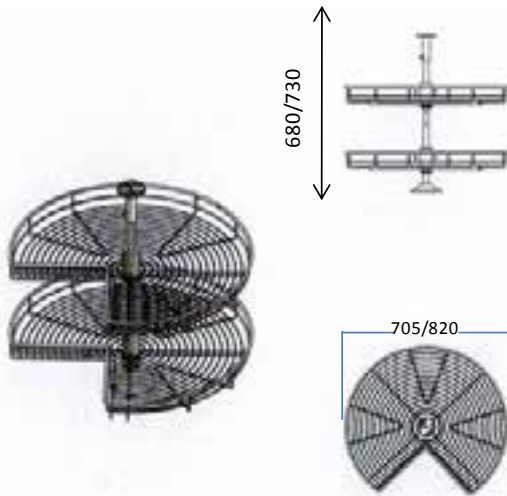


- 530.835.010.872 - CESTO 1/2 LUA 900MM ONDA ESQ.GENIUSDELUXE FENOLIO PORTA 450 /CONJ.
- 530.835.110.872 - CESTO 1/2 LUA 900MM ONDA DTO. GENIUSDELUXE FENOLIO PORTA 450 /CONJ.
- 530.835.410.872 - CESTO 1/2 LUA 1200MM ONDA ESQ.GENIUSDELUXE FENOLIO PORTA 600 /CONJ.
- 530.835.510.872 - CESTO 1/2 LUA 1200MM ONDA DTO.GENIUSDELUXE FENOLIO PORTA 600 /CONJ.



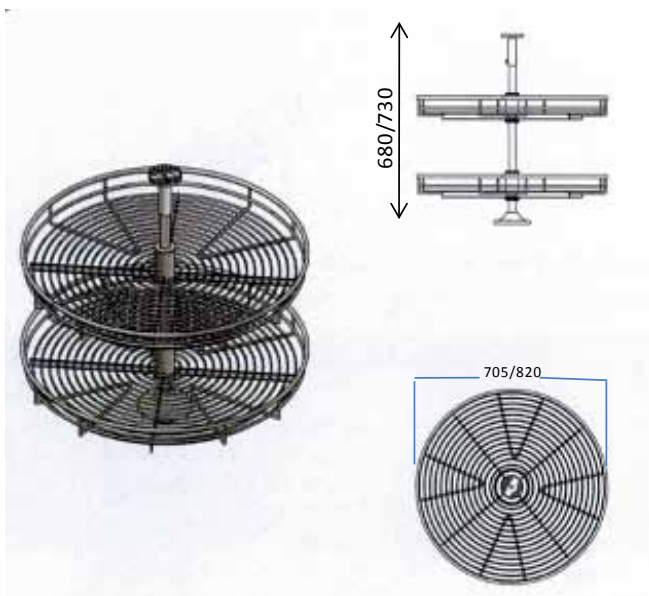
- 532.430.110.872 - CESTO 1/2 LUA 800MM CROMADO FUNDO MADEIRA DELUXE
- 532.430.210.872 - CESTO 1/2 LUA 900MM CROMADO FUNDO MADEIRA DELUXE

Cestos giratórios



MODULO LARGURA	DIAMETRO	ALTURA	Capacidade Kg
764X764	705	680/730	-
-	820	680/730	-

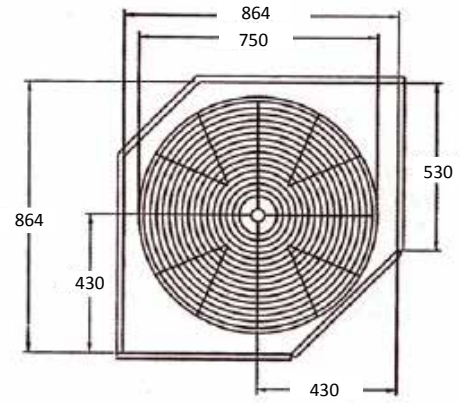
503.828.710.872 - CESTO METALICO 3/4 705MM Ø CROMADO 828b/700 /CONJ.
 503.828.810.872 - CESTO METALICO 3/4 820MM Ø CROMADO 828b/800 /CONJ.



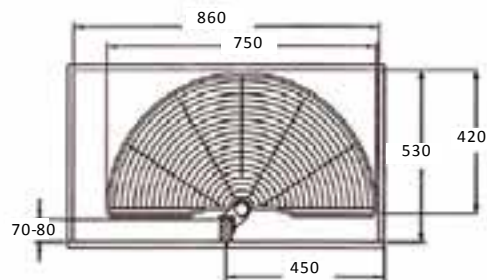
MODULO LARGURA	DIAMETRO	ALTURA	Capacidade Kg
764X764	705	680/730	-
-	820	680/730	-

503.830.710.872 - CESTO METALICO 4/4 705MM CROMADO 830B/700 /CONJ.
 503.830.810.872 - CESTO METALICO 4/4 820MM CROMADO 830B/800 /CONJ.

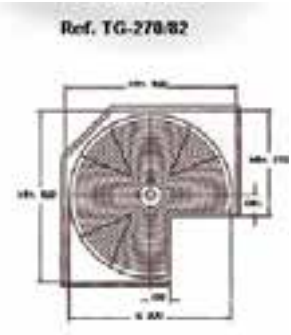
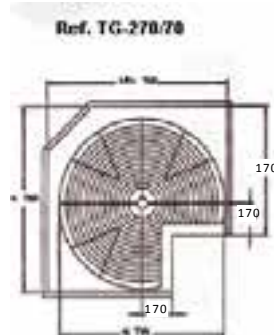
COMPONENTES



503.840.010.777 - CESTO METALICO 4/4 750MM CROMADO KSS B08400 /UNID.
503.800.410.777 - EIXO CESTO 3/4 E 4/4 CROMADO KSS B80004 /UNID.



503.000.010.791 - EIXO CESTO 1/2 LUA CROMADO /UNID.
503.014.010.791 - CESTO METALICO 1/2 LUA 750MM CROMADO 30145014 /UNID.
503.186.010.791 - CESTO METALICO 1/2 LUA 850MM CROMADO 514186 /UNID.

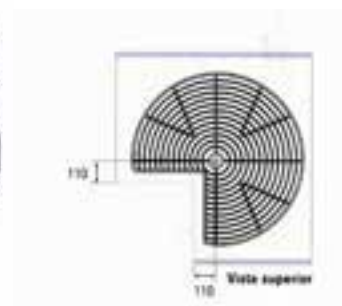


503.800.410.627 - EIXO CESTO 3/4 E 4/4 CROMADO KSS B80004 /UNID.
503.820.010.627 - CESTO METALICO 3/4 700MM CROMADO KSS B08200 /UNID.
503.821.010.627 - CESTO METALICO 3/4 820MM CROMADO KSS B08210 /UNID.

cestos giratórios



503.750.010.821 - CESTO 1/2 LUA 750MM CROMADO CONJ.
503.750.010.829 - CESTO 1/2 LUA 750MM CROMADO GIRONA CONJ



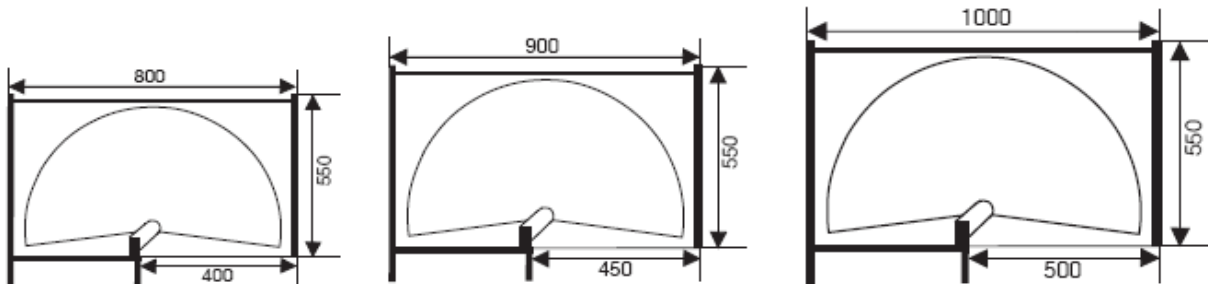
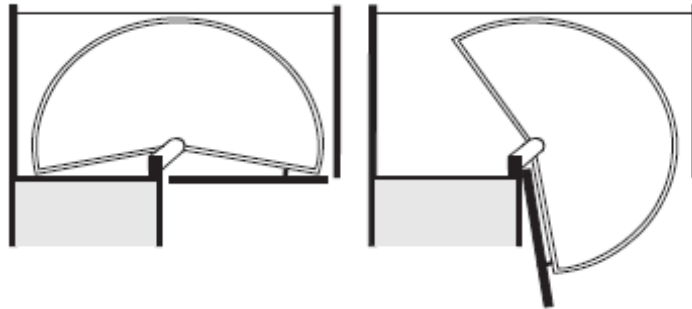
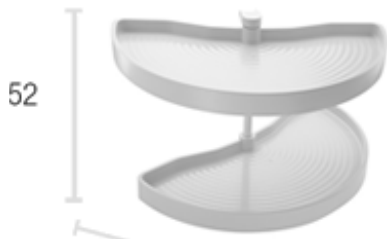
503.720.110.821 - CESTO METALICO 3/4 720MM CROMADO CONJ.
503.800.110.821 - CESTO METALICO 3/4 800MM CROMADO CONJ.
503.720.110.829 - CESTO METALICO 3/4 720MM CROMADO CONJ.
503.800.110.829 - CESTO METALICO 3/4 800MM CROMADO CONJ.



503.700.410.829 - CESTO METALICO 4/4 700MM CROMADO CONJ.
503.700.410.821 - CESTO METALICO 4/4 700MM CROMADO CONJ

C O M P O N E N T E S

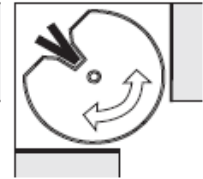
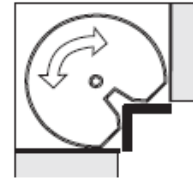
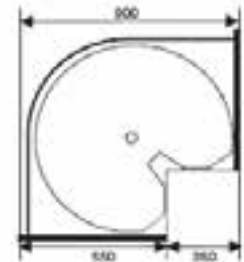
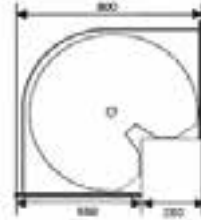
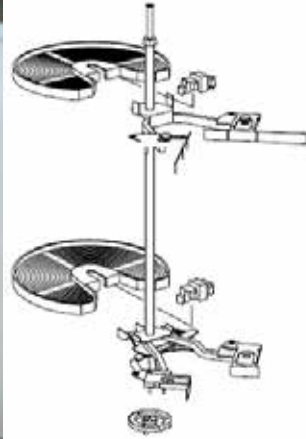
cestos ½ lua poliéstireno



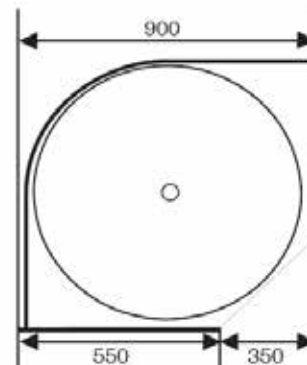
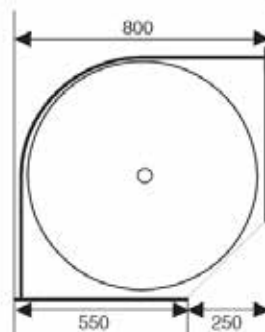
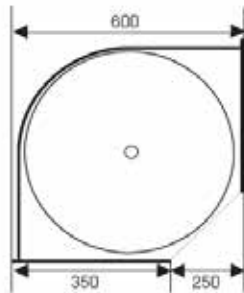
- 530.650.106.830 - CESTO POLIESTIRENO 1/2 LUA 650MM BRANCO RAL 9010
- 530.650.157.830 - CESTO POLIESTIRENO 1/2 LUA 650MM SILVER RAL 9006
- 500.620.006.732 - CESTO PLASTICO 1/2 LUA 720MM BRANCO
- 500.620.008.732 - CESTO PLASTICO 1/2 LUA 720MM CINZA
- 530.750.106.830 - CESTO POLIESTIRENO 1/2 LUA 750MM BRANCO RAL 9010
- 530.750.157.830 - CESTO POLIESTIRENO 1/2 LUA 750MM SILVER RAL 9006
- 530.850.106.830 - CESTO POLIESTIRENO 1/2 LUA 850MM BRANCO RAL 9010
- 530.850.157.830 - CESTO POLIESTIRENO 1/2 LUA 850MM SILVER RAL 9006

C O M P O N E N T E S

cestos poliestireno porta rotativa



- 530.710.306.830 - KIT CESTOS 3/4 Ø 710 POL. BRANCO SIST. AUT. 2 PTS.
- 530.710.357.830 - KIT CESTOS 3/4 Ø 710 POL. SILVER SIST. AUT. 2 PTS.
- 530.810.306.830 - KIT CESTOS 3/4 Ø 810 POL. BRANCO SIST. AUT. 2 PTS.
- 530.810.357.830 - KIT CESTOS 3/4 Ø 810 POL. SILVER SIST. AUT. 2 PTS

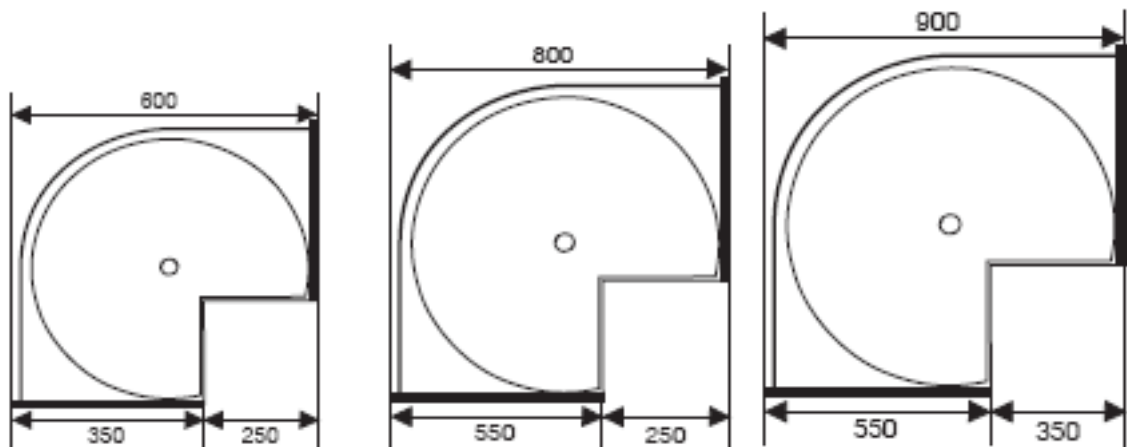


- 530.500.406.830 - CESTO POLIESTIRENO 4/4 500MM BRANCO RAL 9010
- 530.500.457.830 - CESTO POLIESTIRENO 4/4 500MM SILVER RAL 9006
- 530.720.457.830 - CESTO POLIESTIRENO 4/4 710MM SILVER RAL 9006
- 530.720.406.830 - CESTO POLIESTIRENO 4/4 720MM BRANCO RAL 9010
- 530.820.406.830 - CESTO POLIESTIRENO 4/4 810MM BRANCO RAL 9010
- 530.820.457.830 - CESTO POLIESTIRENO 4/4 810MM SILVER RAL 9010

C O M P O N E N T E S



C O M P O N E N T E S

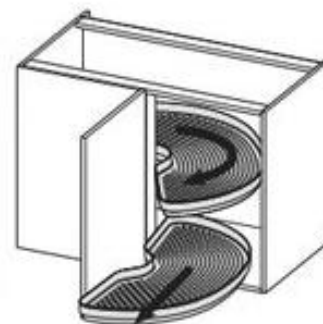
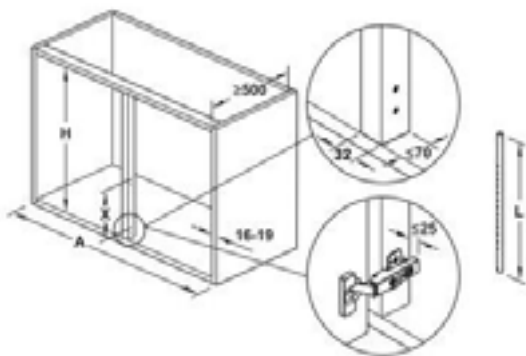


- 530.720.206.830 - CESTO POLIESTIRENO 3/4 720MM BRANCO RAL 9010
- 530.720.257.830 - CESTO POLIESTIRENO 3/4 720MM SILVER RAL 9006
- 530.820.206.830 - CESTO POLIESTIRENO 3/4 820MM BRANCO RAL 9010
- 530.820.257.830 - CESTO POLIESTIRENO 3/4 820MM SILVER RAL 9006



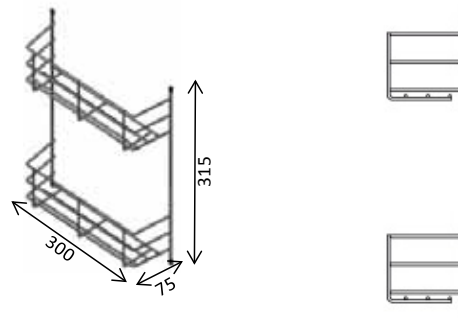
medidas mm	450	500	600
A mm	900	1000	1200
H mm	685-745		
L mm	640		
X mm	224, 256, 288, 320, 352 oder 384		

medidas	450	500	600
L x B x H mm	847 x 395 x 64	940 x 452 x 64	1029 x 448 x 64

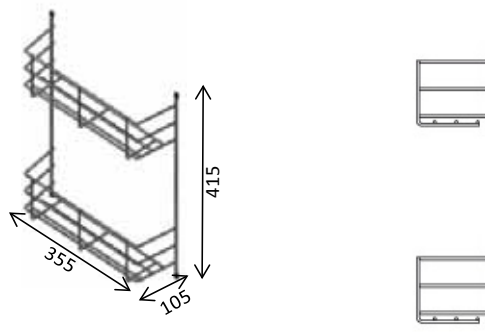


- 530.900.057.938 - CESTO MAGNIA C/CORR.1/2 LUA 900MM SILVER ESQ.
- 530.900.157.938 - CESTO MAGNIA C/CORR.1/2 LUA 900MM SILVER DTO.
- 530.100.057.938 - CESTO MAGNIA C/CORR.1/2 LUA 1000MM SILVER ESQ.
- 530.100.157.938 - CESTO MAGNIA C/CORR.1/2 LUA 1000MM SILVER DTO.
- 530.120.057.938 - CESTO MAGNIA C/CORR.1/2 LUA 1200MM SILVER ESQ.
- 530.120.157.938 - CESTO MAGNIA C/CORR.1/2 LUA 1200MM SILVER DTO.

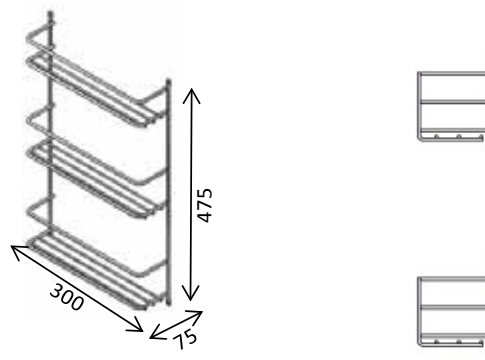
Suporte de especiarias



503.300.010.872 - SUP. ESPECIARIAS DUPLO 300 X 75 X 315MM CROMADO /UNID.



503.355.010.872 - SUP. ESPECIARIAS DUPLO 355 X 105 X 415MM CROMADO /UNID.



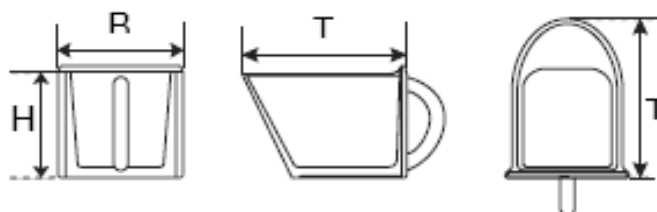
503.300.110.872 - SUP. ESPECIARIAS TRIPLO 300 X 75 X 475MM CROMADO /UNID



S
E
N
T
E
S
C
O
M
P
O
N
E
N
T
E
S



R	H	T
114	105	150



509.114.125.830 - PORTA CEREAIS VID.FOSCO POUSAR 114X150X105 SCOOPS
 509.114.025.830 - PORTA CEREAIS VID.TRANSP.POUSAR 114X150X105 SCOOPS

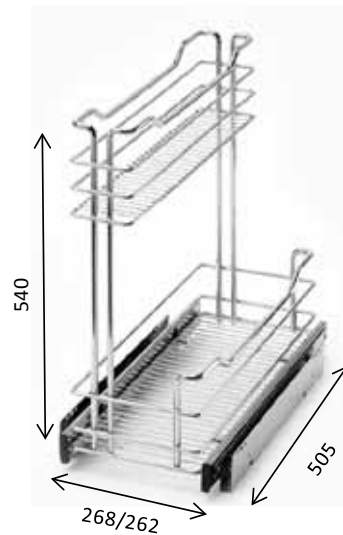


502.110.030.830 - CESTO MADEIRA POUSAR 110X300X115 FAIA FURO RED.



502.100.000.830 - CESTO VIME POUSAR 095X140X105
 502.200.000.830 - CESTO VIME POUSAR 123X280X115

porta detergente EZK



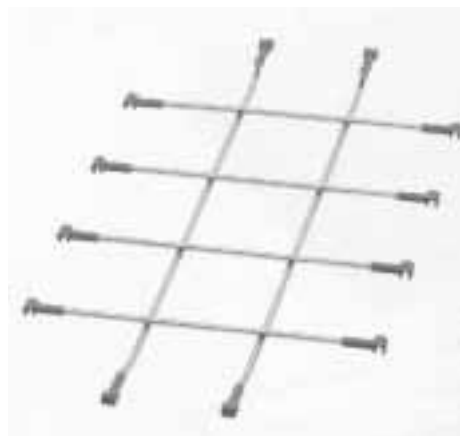
503.215.910.627 - PORTA DETERGENTES 300X505X540 CROMADO SOFTCLOSE GUIA EZK



503.470.010.627 - DIVISORIA CROMADA P/ CESTO MULTIUSOS 470MM EZK



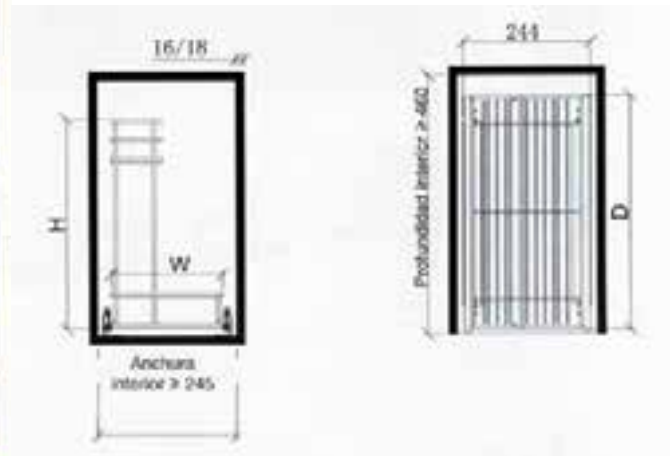
503.472.110.627 - DIVISORIA CROMADA P/ CESTO MULTIUSOS 472MM X 182MM



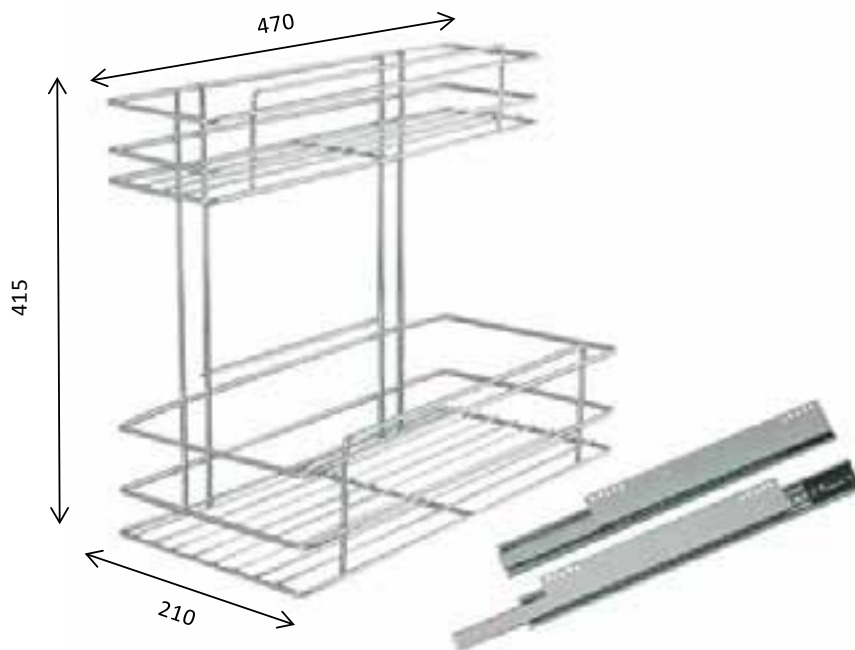
503.472.210.627 - DIVISORIA CROMADA P/ CESTO MULTIUSOS 472MM X 282MM

S
T
E
S
E
N
T
E
S
O
M
P
O
N
E
N
T
E
S

porta detergentes

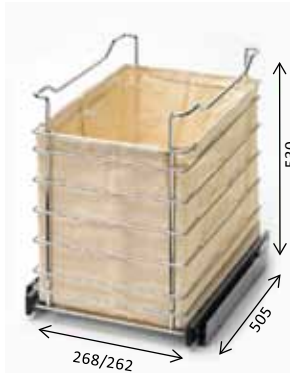


503.740.690.829 - PORTA DETERGENTES 300X460X480 C/CORREDIÇA INFERIOR CROMADO GIRONA



503.215.010.791 - PORTA DETERGENTES 300X470X415 DTO. EXTRAÇÃO TOTAL CROMADO KS
503.215.110.791 - PORTA DETERGENTES 300X470X415 ESQ. EXTRAÇÃO TOTAL CROMADO KS

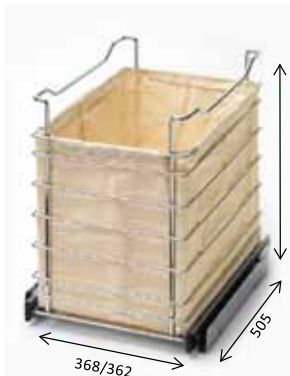
tulha roupa c/ corrediça



503.301.510.627 - TULHA ROUPA 300X505X530 CROMADO SOFTCLOSE
GUIA EZK



503.351.510.627 - TULHA ROUPA 350X505X530 CROMADO SOFTCLOSE
GUIA EZK



503.401.510.627 - TULHA ROUPA 400X505X530 CROMADO SOFTCLOSE
GUIA EZK



503.451.510.627 - TULHA ROUPA 450X505X530 CROMADO SOFTCLOSE GUIA
EZK



503.501.510.627 - TULHA ROUPA 500X505X530 CROMADO SOFTCLOSE
GUIA EZK



503.601.510.627 - TULHA ROUPA 600X505X530 CROMADO SOFTCLOSE
GUIA EZK

COMPONENTES

tulha roupa c/ corrediça e fixador



503.301.510.627 - TULHA ROUPA 300X510X530 CROMADO SOFTCLOSE
GUIA EZK
503.240.010.777 - FIXADOR CESTO COZINHA CROMADO KSS G02400



503.351.510.627 - TULHA ROUPA 350X510X530 CROMADO SOFTCLOSE GUIA
EZK
503.240.010.777 - FIXADOR CESTO COZINHA CROMADO KSS G02400



503.401.510.627 - TULHA ROUPA 400X510X530 CROMADO SOFTCLOSE
GUIA EZK
503.240.010.777 - FIXADOR CESTO COZINHA CROMADO KSS G02400



503.451.510.627 - TULHA ROUPA 450X510X530 CROMADO SOFTCLOSE
GUIA EZK
503.240.010.777 - FIXADOR CESTO COZINHA CROMADO KSS G02400



503.501.510.627 - TULHA ROUPA 500X510X530 CROMADO SOFTCLOSE
GUIA EZK
503.240.010.777 - FIXADOR CESTO COZINHA CROMADO KSS G02400



503.601.510.627 - TULHA ROUPA 600X510X530 CROMADO SOFTCLOSE
GUIA EZK
503.240.010.777 - FIXADOR CESTO COZINHA CROMADO KSS G02400

S
T
E
S
E
N
T
E
S
C
O
M
P
O
N
E
N
T
E
S



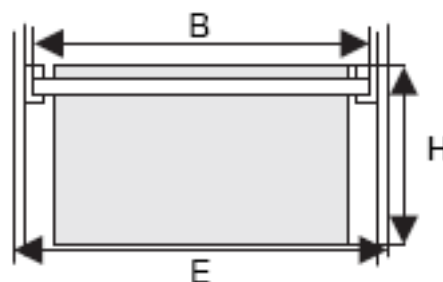
500.350.006.830 - CESTO MULTIUSOS DOB. REBATIVEL MOD. 350 BRANCO
500.350.106.830 - CESTO MULTIUSOS FIXAR F. GAVETA MOD. 350 BRANCO



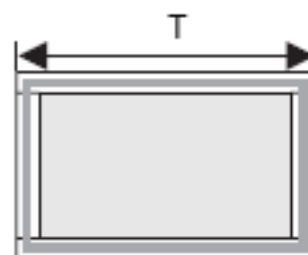
500.920.006.830 - CESTO PERFIL MULTIUSOS FIXAR F.GAVETA 920MM BRANCO
500.000.006.830 - TOPO PERFIL MULTIUSOS FIXAR F.GAVETA BRANCO



503.120.003.830 - COMPASSO FIXAÇÃO FRENTE GAVETA NIQUELADO



B	T	H	E
320	450	230	400
370	450	230	450
420	450	230	500
470	450	230	550
520	450	230	600



- 502.400.100.830 - CESTO VIME C/CORR. 320X450X230 MOD. 400MM
 502.450.100.830 - CESTO VIME C/CORR. 370X450X230 MOD. 450MM
 502.500.100.830 - CESTO VIME C/CORR. 420X450X230 MOD. 500MM
 502.550.100.830 - CESTO VIME C/CORR. 470X450X230 MOD. 550MM
 502.600.100.830 - CESTO VIME C/CORR. 520X450X230 MOD. 600MM



Brik-Cen B-1438

Cola de poliuretano resistente á humidade (D-4).

União madeira-madeira, madeira com outros materiais, carpintaria exterior, carpintaria para barcos...

Embalagem:

Auto-aplicador 500 ml caixa 12 unid



914.143.800.729 - COLA MADEIRA POLIURETANO EMB. 500 GRS. 1438

Super-Cola Cianoacrílica

Super-cola B-689



Cola cianoacrílica de colagem instantânea.

Materiais porosos em geral.

Especial para madeira.

50 GR.

907.000.100.729 - KIT COLA ULTRA RAP.ADESIVO 50GR +ACTIV.200ML ASLOC

Colas termo-fusíveis



Cola termo-fusível TM-1805



Cola termo-fusível de uso geral.

Máquina lenta. 25 KGS

907.180.506.729 - COLA ORLADORA QUIADSA TM-1805 BRANCO EMB. 25 KGS

907.180.525.729 - COLA ORLADORA QUIADSA TM-1805 NATURAL EMB. 25 KGS

Cola termo-fusível T-1461



Cola termo-fusível cilíndrica
em barras para aplicar com pistola.

900.000.025.588 - COLA TERMOFUSIVEL TRANSPARENTE

Cola contacto e PVC



Cola de contacto de secagem rápida e grande qualidade e aderência.
Para todo tipo da indústria de madeira e decoração. Isento de tolueno.

1 litro

930.030.200.729 - COLA CONTACTO EMB. 1 LT. QUIADSA RAPIDA S-30



990.015.006.662 - COLA DE MONTAGEM EMB. 15 GRS. BRANCA



Corrediça mini 8 kg serie 870



Código da largura	Profundidade Max. A mm	Largura E mm	Comprimento L mm	Extensão C mm
19	297	187	182	225
22	361	219	214	289
25	425	251	246	353
28	489	283	278	417
31	553	315	310	481
34	593	347	342	497
37	657	379	374	561
43	758	430	424	662

- 403.185.000.629 - CORREDIÇA MINI 185MM/17 ZN 870
- 403.250.000.629 - CORREDIÇA MINI 250MM/17 ZN 870
- 403.280.000.629 - CORREDIÇA MINI 280MM/17 ZN 870
- 403.310.000.629 - CORREDIÇA MINI 310MM/17 ZN 870
- 403.340.000.629 - CORREDIÇA MINI 340MM/17 ZN 870
- 403.370.000.629 - CORREDIÇA MINI 370MM/17 ZN 870
- 403.430.000.629 - CORREDIÇA MINI 430MM/17 ZN 870

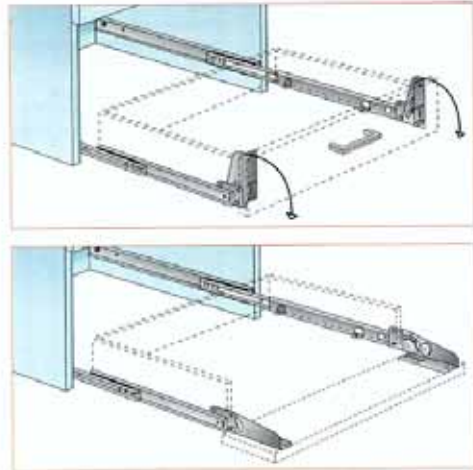
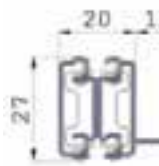
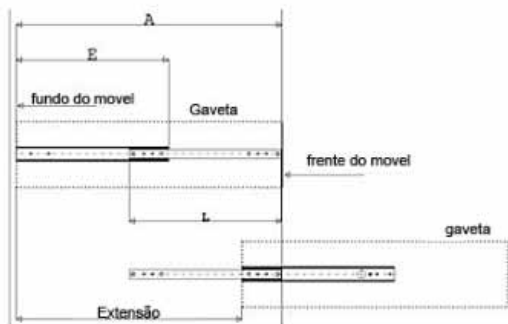
Corrediça mini 15 Kg serie 840



Código da largura	Profundidade Max. A mm	Largura E mm	Comprimento L mm	Extensão C mm
19	294	182	182	224
22	358	214	214	288
25	422	246	246	352
28	486	278	278	416
31	550	310	310	480
34	614	342	342	544
37	678	374	374	608
40	742	406	406	672
43	806	438	438	736

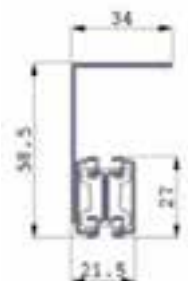
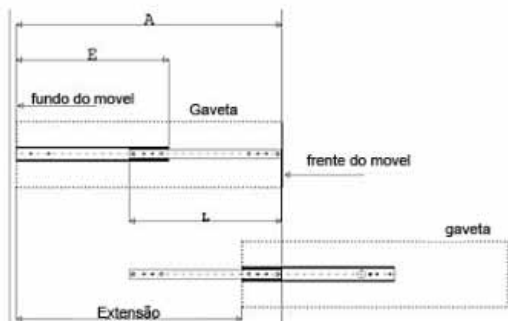
- 403.246.100.629 - CORREDIÇA MINI 246MM/27 ZN 840
- 403.280.100.629 - CORREDIÇA MINI 280MM/27 ZN 840
- 403.310.002.629 - CORREDIÇA MINI 310MM/27 OX. PRETO 840
- 403.310.100.629 - CORREDIÇA MINI 310MM/27 ZN 840
- 403.340.100.629 - CORREDIÇA MINI 342MM/27 ZN 840
- 403.374.011.629 - CORREDIÇA MINI 374MM/27 CASTANHO 840
- 403.374.100.629 - CORREDIÇA MINI 374MM/27 ZN 840
- 403.438.100.629 - CORREDIÇA MINI 438MM/27 ZN 840
- 403.499.100.629 - CORREDIÇA MINI 500MM/27 ZN 840

Corrediça 15 Kg serie 1475



403.350.111.629 - CORREDIÇA 350MM PORTA VIDEO CASTANHO 1475
 403.400.111.629 - CORREDIÇA 400MM PORTA VIDEO CASTANHO 1475

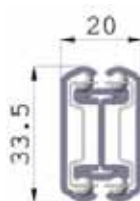
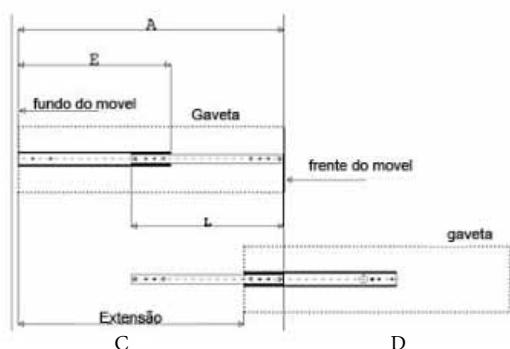
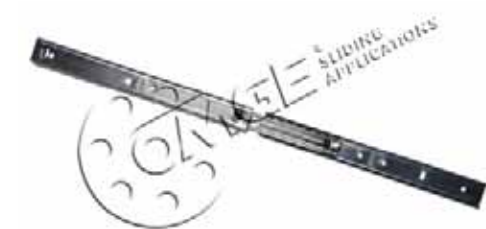
Corrediça p/ teclado computador 2304



Código da largura	Profundidade Max. A mm	Extensão E mm	Profundidade L mm
22	214	252	466

403.220.007.629 - CORREDIÇA TECLADO COMPUTADOR 220MM PRETO 2304

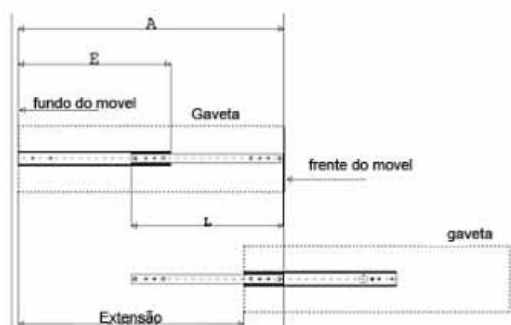
Corrediça tripla 30 Kg Serie 859



Código da largura	Comprimento da calha A mm	Extensão C mm	Comprimento D mm
22	220	228	448
27	270	317	587
30	300	321	621
35	350	369	719
40	400	419	819
45	450	469	919
50	500	515	1015
55	550	565	1115
60	600	615	1215
65	650	665	1315
70	700	715	1415
75	750	765	1515
80	800	815	1615

- 403.300.100.629 - CORREDIÇA TRIPLA 300MM/34 ZN. 859
- 403.350.100.629 - CORREDIÇA TRIPLA 350MM/34 ZN. 859
- 403.400.100.629 - CORREDIÇA TRIPLA 400MM/34 ZN. 859
- 403.450.100.629 - CORREDIÇA TRIPLA 450MM/34 ZN. 859
- 403.500.100.629 - CORREDIÇA TRIPLA 500MM/34 ZN. 859
- 403.550.100.629 - CORREDIÇA TRIPLA 550MM/34 ZN. 859
- 403.600.100.629 - CORREDIÇA TRIPLA 600MM/34 ZN. 859
- 403.700.100.629 - CORREDIÇA TRIPLA 700MM/34 ZN. 859

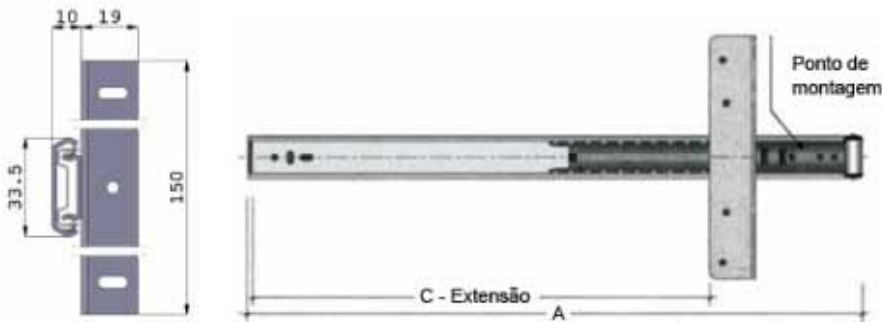
Corrediça tripla 30 Kg soft - roller serie 825



Código da largura	Comprimento da calha A mm	Extensão C mm	Comprimento D mm
30	300	310	490
35	350	360	590
40	400	410	690
45	450	460	790
50	500	510	890
55	550	560	990
60	600	610	1090

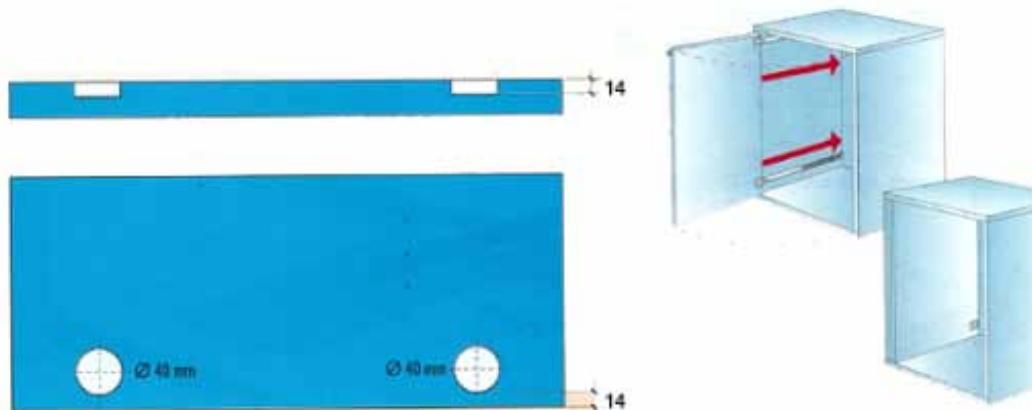
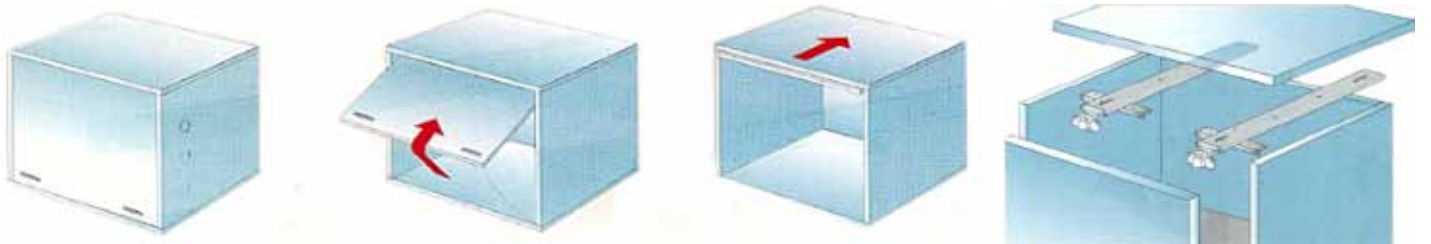
- 403.825.400.629 - CORREDIÇA TRIPLA SOFT-ROLLER 400MM KTS 30 ZN 825
- 403.825.450.629 - CORREDIÇA TRIPLA SOFT-ROLLER 450MM KTS 30 ZN 825
- 403.825.500.629 - CORREDIÇA TRIPLA SOFT-ROLLER 500MM KTS 30 ZN 825
- 403.825.550.629 - CORREDIÇA TRIPLA SOFT-ROLLER 550MM KTS 30 ZN 825

Corredica porta de recolher 30 Kg
serie 1544

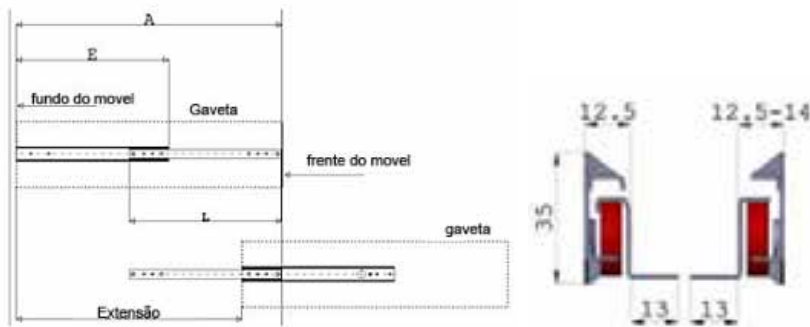


Código da largura	Profundidade A mm	Extensão C mm
030	295	203
035	345	253
040	395	303
045	445	353
050	495	403
055	545	453
060	595	503

- 403.300.000.629 - CORREDIÇA PORTA RECOLHER 300MM ZN 1544
- 403.350.000.629 - CORREDIÇA PORTA RECOLHER 350MM ZN 1544
- 403.400.000.629 - CORREDIÇA PORTA RECOLHER 400MM ZN 1544
- 403.450.000.629 - CORREDIÇA PORTA RECOLHER 450MM ZN 1544
- 403.500.000.629 - CORREDIÇA PORTA RECOLHER 500MM ZN 1544

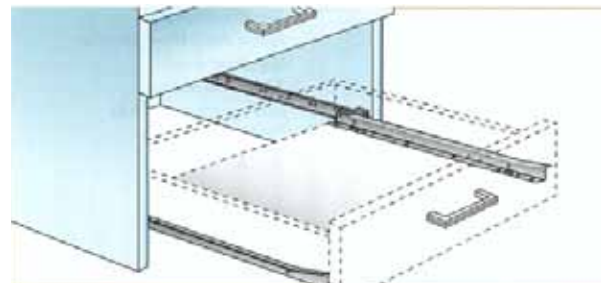


Corrediça 250 mm 25 Kg Serie 4001

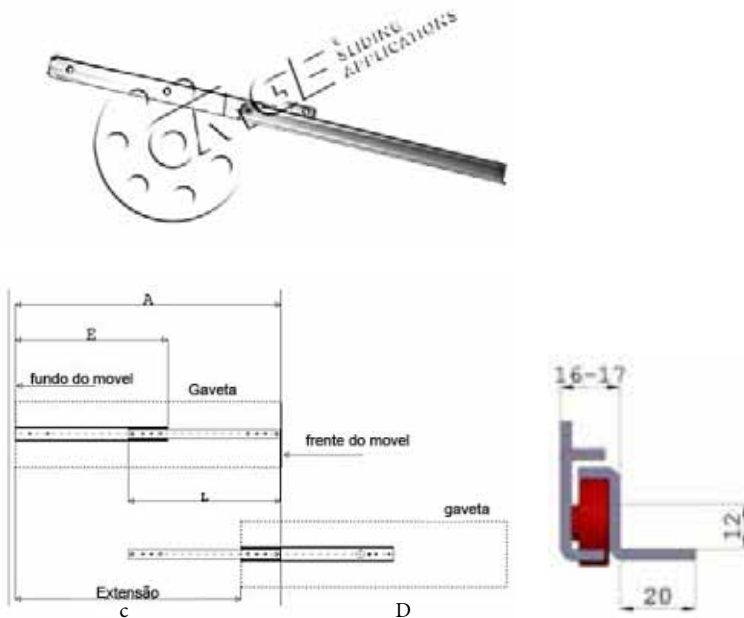


Código Comprimento	Comprimento da calha A mm	Extensão C mm	Comprimento D mm
25	250	172	422
27	272	194	466
30	300	222	522
35	350	272	622
40	400	322	722
45	450	342	792
50	500	392	892
55	550	442	992
60	600	492	1092

- 403.250.011.629 - CORREDIÇA 250MM CASTANHO 4001 CX=25PARES
- 403.250.012.629 - CORREDIÇA 250MM CREME 4001 CX=25PARES
- 403.300.006.629 - CORREDIÇA 300MM BRANCO 4001
- 403.300.011.629 - CORREDIÇA 300MM CASTANHO 4001 CX=25PARES
- 403.300.012.629 - CORREDIÇA 300MM CREME 4001 CX=25PARES
- 403.300.057.629 - CORREDIÇA 300MM SILVER 4001
- 403.350.006.629 - CORREDIÇA 350MM BRANCO OMG 4001
- 403.350.011.629 - CORREDIÇA 350MM CASTANHO 4001 CX=25PARES
- 403.350.012.629 - CORREDIÇA 350MM CREME 4001 CX=25PARES
- 403.350.057.629 - CORREDIÇA 350MM SILVER 4001
- 403.400.006.629 - CORREDIÇA 400MM BRANCO OMG 4001
- 403.400.011.629 - CORREDIÇA 400MM CASTANHO 4001 CX=25PARES
- 403.400.012.629 - CORREDIÇA 400MM CREME 4001 CX=25PARES
- 403.400.057.629 - CORREDIÇA 400MM SILVER 4001
- 403.450.006.629 - CORREDIÇA 450MM BRANCO OMG 4001
- 403.450.011.629 - CORREDIÇA 450MM CASTANHO 4001 CX=25PARES
- 403.450.012.629 - CORREDIÇA 450MM CREME 4001 CX=25PARES
- 403.450.057.629 - CORREDIÇA 450MM SILVER 4001
- 403.500.006.629 - CORREDIÇA 500MM BRANCO OMG 4001
- 403.500.011.629 - CORREDIÇA 500MM CASTANHO 4001 CX=25PARES
- 403.500.012.629 - CORREDIÇA 500MM CREME 4001 CX=25PARES
- 403.500.057.629 - CORREDIÇA 500MM SILVER 4001
- 403.550.006.629 - CORREDIÇA 550MM BRANCO OMG 4001
- 403.550.011.629 - CORREDIÇA 550MM CASTANHO 4001 CX=25PARES
- 403.550.012.629 - CORREDIÇA 550MM CREME 4001 CX=25PARES
- 403.600.006.629 - CORREDIÇA 600MM BRANCO 4001
- 403.600.011.629 - CORREDIÇA 600MM CASTANHO 4001 CX=25PARES
- 403.600.012.629 - CORREDIÇA 600MM CREME 4001

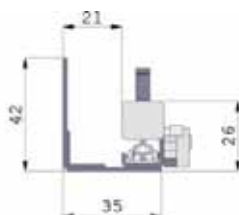
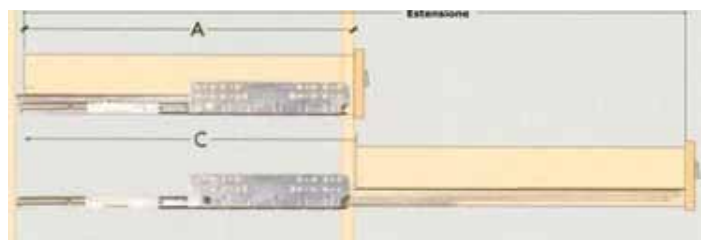


Corrediça lateral 80 Kg gaveta 2093



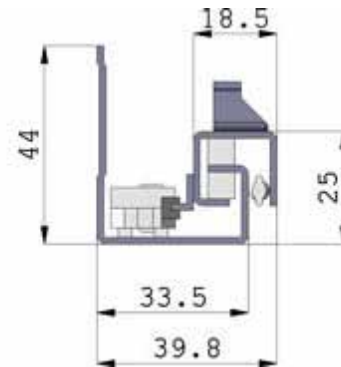
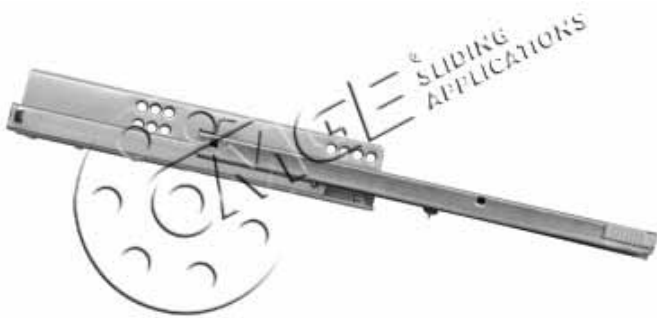
Código Comprimento	Comprimento da calha A mm	Extensão C mm	Comprimento D mm
30	300	183	483
35	350	233	583
40	400	283	683
45	450	333	783
50	500	358	858
55	550	408	958
60	600	458	1058
65	650	508	1158
70	700	558	1258
75	750	608	1358
80	800	658	1458
85	850	708	1558
90	900	758	1658
10	1000	858	1858
15	1050	908	1958
16	1100	958	2058

- 403.600.106.629 - CORREDIÇA 600MM BRANCO 2093 80Kg
- 403.700.106.629 - CORREDIÇA 700MM BRANCO 2093 80Kg
- 403.800.106.629 - CORREDIÇA 800MM BRANCO 2093 80Kg
- 403.900.106.629 - CORREDIÇA 900MM BRANCO 2093 80Kg



Capacidade Maxima	30 Kg
Extensão	590 mm a 1190 mm
Acabamento	Galvanizado
Fixação	Com parafusos de cabeça plana D.4 x 16 mm
Espessura	1,5 mm

- 403.300.600.629 - CORREDIÇA GHOST EXT.TOTAL 300 SOFTCLOSE CX=10 PRS
- 403.350.600.629 - CORREDIÇA GHOST EXT.TOTAL 350 SOFTCLOSE CX=10 PRS
- 403.400.600.629 - CORREDIÇA GHOST EXT.TOTAL 400 SOFTCLOSE CX=10 PRS
- 403.450.600.629 - CORREDIÇA GHOST EXT.TOTAL 450 SOFTCLOSE CX=10 PRS
- 403.500.600.629 - CORREDIÇA GHOST EXT.TOTAL 500 SOFTCLOSE CX=10 PRS
- 403.550.600.629 - CORREDIÇA GHOST EXT.TOTAL 550 SOFTCLOSE CX=10 PRS
- 403.600.600.629 - CORREDIÇA GHOST EXT.TOTAL 600 SOFTCLOSE CX=10 PRS



Capacidade Máxima	30 Kg
Extensão	335 mm a 1035 mm
Acabamento	Galvanizado
Fixação	Com cabeça plana rebaixada D.4 x parafusos de 16 mm.
Espessura	1,5 mm

- 403.250.501.629 - CORREDIÇA GHOSTMOTION EXT.PARCIAL 250 SOFTCLOSE
- 403.300.501.629 - CORREDIÇA GHOSTMOTION EXT.PARCIAL 300 SOFTCLOSE
- 403.350.501.629 - CORREDIÇA GHOSTMOTION EXT.PARCIAL 350 SOFTCLOSE
- 403.400.501.629 - CORREDIÇA GHOSTMOTION EXT.PARCIAL 400 SOFTCLOSE
- 403.450.501.629 - CORREDIÇA GHOSTMOTION EXT.PARCIAL 450 SOFTCLOSE
- 403.500.501.629 - CORREDIÇA GHOSTMOTION EXT.PARCIAL 500 SOFTCLOSE
- 403.550.501.629 - CORREDIÇA GHOSTMOTION EXT.PARCIAL 550 SOFTCLOSE
- 403.600.501.629 - CORREDIÇA GHOSTMOTION EXT.PARCIAL 600 SOFTCLOSE

Deslizadores autocolantes



- 670.020.911.821 - DESLIZADOR AUTOCOLANTE C/FELPO CASTANHO Ø20MM
 670.018.911.500 - DESLIZADOR AUTOCOLANTE C/FELPO CASTANHO Ø18MM
 670.020.911.500 - DESLIZADOR AUTOCOLANTE C/FELPO CASTANHO Ø20MM
 670.022.911.500 - DESLIZADOR AUTOCOLANTE C/FELPO CASTANHO Ø22MM
 670.024.911.500 - DESLIZADOR AUTOCOLANTE C/FELPO CASTANHO Ø24MM
 670.026.911.500 - DESLIZADOR AUTOCOLANTE C/FELPO CASTANHO Ø26MM
 670.028.911.500 - DESLIZADOR AUTOCOLANTE C/FELPO CASTANHO Ø28MM
 670.030.911.500 - DESLIZADOR AUTOCOLANTE C/FELPO CASTANHO Ø30MM



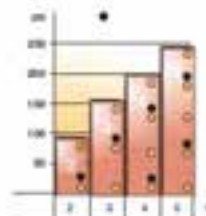
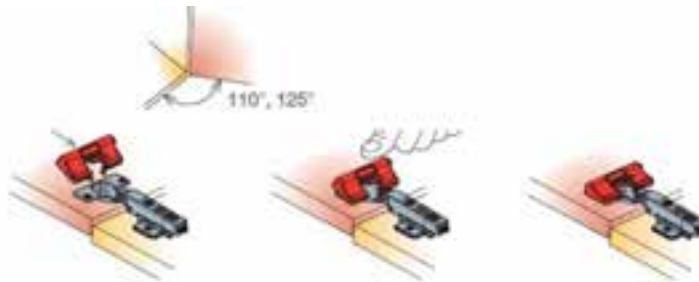
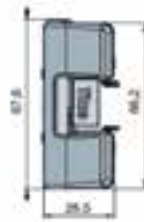
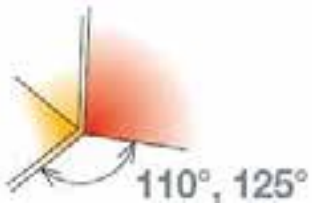
- 670.020.811.500 - DESLIZADOR AUTOCOLANTE C/FELPO CASTANHO 20X 20MM
 670.025.811.500 - DESLIZADOR AUTOCOLANTE C/FELPO CASTANHO 25X 25MM
 670.100.811.500 - DESLIZADOR AUTOCOLANTE C/FELPO CASTANHO 100X 100MM
 670.028.811.821 - DESLIZADOR AUTOCOLANTE C/FELPO CASTANHO 28X 28MM
 670.030.811.821 - DESLIZADOR AUTOCOLANTE C/FELPO CASTANHO 30 X 30MM



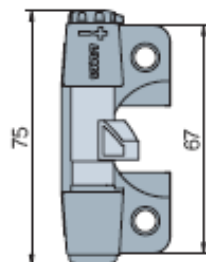
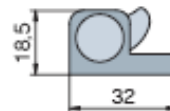
- 670.050.811.500 - DESLIZADOR AUTOCOLANTE C/FELPO CASTANHO 50X 100MM

Artigo	Página
Amortecedor dobradiça furação 48 mm	161 - 162
Amortecedor p/ dobradiça 180°	163 - 164
Dobradiça clip furação 48 mm	165 - 167
Dobradiça clip angulo	168 - 170
Dobradiça clip angulo p/ aluminio	171
Dobradiça clip 165°	172
Calço clip	173 - 174
Dobradiça Basic	175 - 176
Dobradiça Basic angulo	177 - 181
Dobradiça Basic 165°	182
Dobradiça Basic 90°	183
Dobradiça Basic c/ afinação lateral	184
Calço basic	185
Dobradiça mini	186 - 188
Dobradiça mini angulo	189
Dobradiça mini p/ vidro	190 - 202
Calço mini	203
Dobradiça p/ frigorífico	204
Dobradiça reta soft Tiomos	204 - 205
Dobradiça reta self Tiomos	206
Dobradiça p/ vidro	207
Dobradiça porta meia esquadria	208 - 209
Dobradiça pivot/latão invisível	210
Dobradiça inglete/caranguejo	211-213

Amortecedor dobradiça furação 48 mm

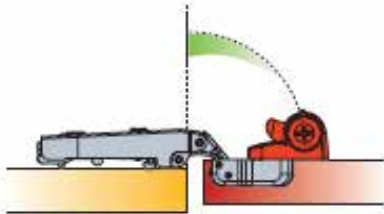


953.094.003.739 - AMORTECEDOR DOBRADIÇA 48MM GLISSANDO LAMA TL2



953.951.483.739 - AMORTECEDOR DOBRADIÇA 48MM GLISSANDO LAMA 951

Esquema de montagem

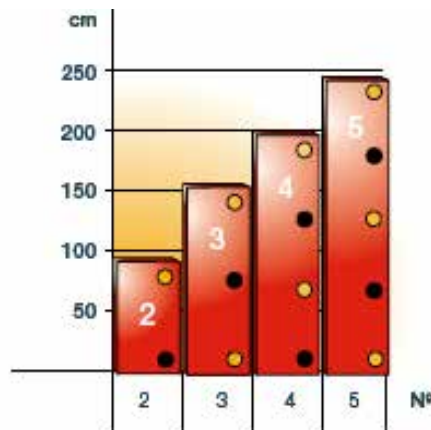
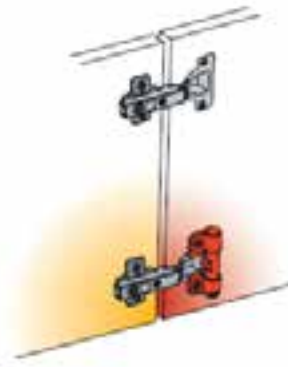
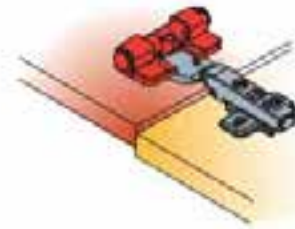
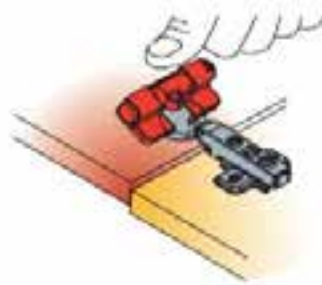
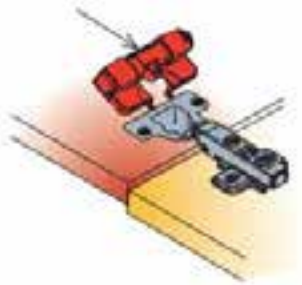


Zona de amortecimento ajustável e força



Voltar para '+' para aumentar e '-' para diminuir a força de amortecimento

montagem sem ferramentas



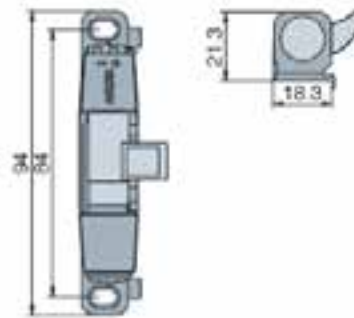
Número recomendada por porta e posicionamento

COMPONENTES

Amortecedor p/ dobradiça 180°



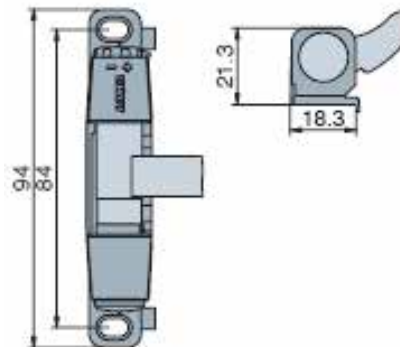
Dobradiças 170°



Feito de zinco e plástico

953.953.483.739 - AMORT. DOBRADIÇA 170° 48MM GLISSANDO LAMA 170 TL

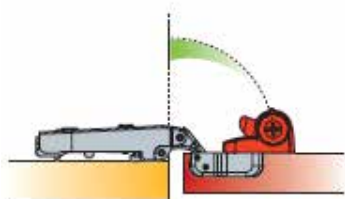
C O M P O N E N T E S



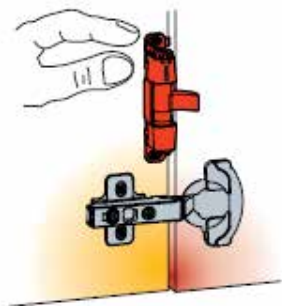
Feito de zinco e plástico

953.088.523.739 - AMORTECEDOR CENTRAL UNIVERSAL GLISSANDO LAMA 951

Esquema de montagem

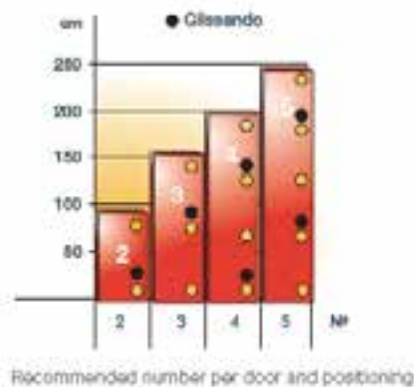
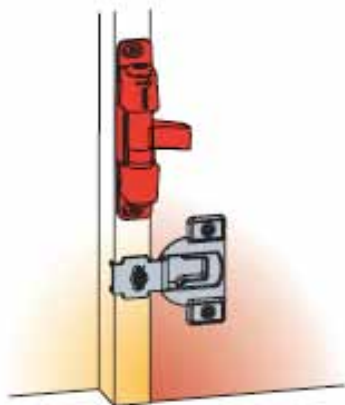
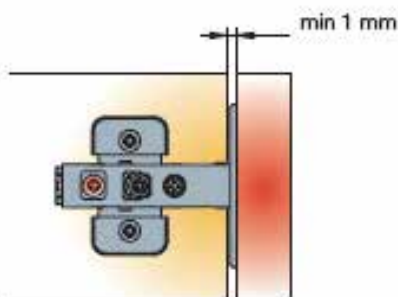
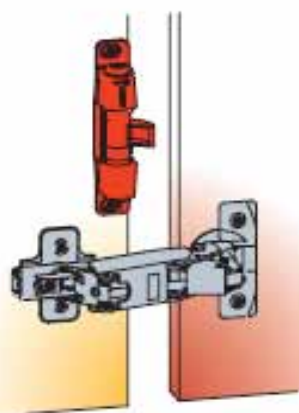


Zona de amortecimento ajustável e força



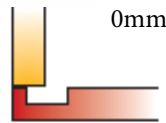
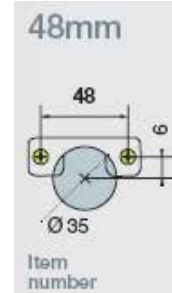
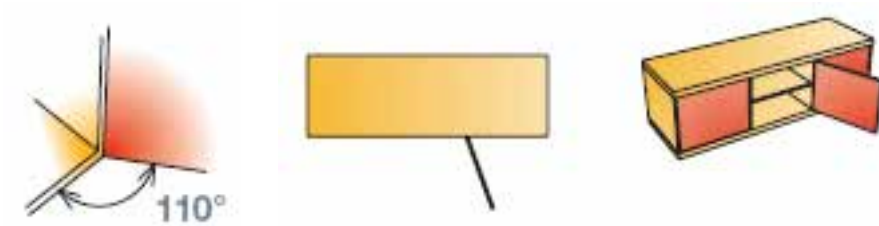
Voltar para '+' para aumentar e '-' para diminuir a força de amortecimento

- Fecho da porta macio e suave
- Amortecedor independente
- Várias aplicações
- Velocidade de fecho ideal de qualquer porta dimensão ou peso
- Design discreto

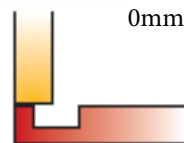


COMPONENTES

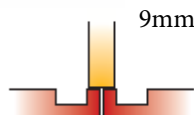
Dobradiça clip furação 48 mm



303.435.803.739 - DOB. RECTA Ø35 NIQ.110° CLIP F45 EXCENT.HORIZ.LAMA



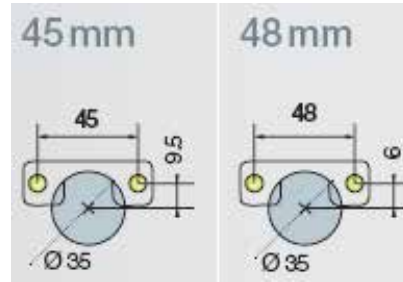
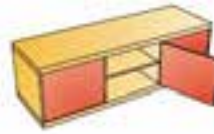
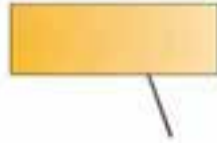
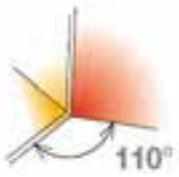
303.435.003.739 - DOB. RECTA Ø35 NIQ.110° CLIP F48 LAMA
303.435.603.739 - DOB. RECTA Ø35 NIQ.110° CLIP BUCHA 10 F48 LAMA



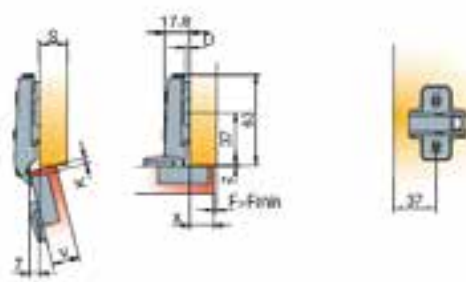
303.535.003.739 - DOB. CURVA 8 Ø35 NIQ.110° CLIP F48 LAMA
303.835.103.739 - DOB. CURVA 8 Ø35 NIQ.110° CLIP BUCHA 10 F48 LAMA

COMPONENTES

Dobradiça clip

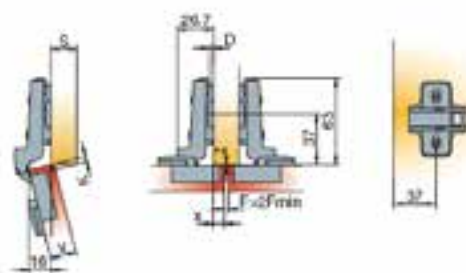


303.435.403.739 - DOB. RECTA Ø35 NIQ.110° CLIP F45 ST PLUS FREE LAMA
 303.435.303.739 - DOB. RECTA Ø35 NIQ.110° CLIP F48 ST PLUS FREE LAMA



Drawings show application on D=6mm thick mousing plate

x	13	14	15	16	17	18
	3	3	2	1	0	
K	4		3	2	1	0
	5			3	2	1 0 D



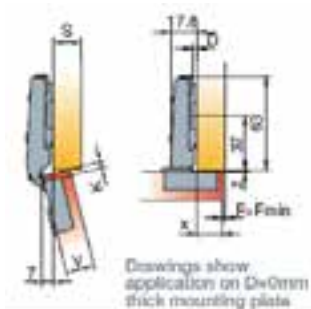
x	4	5	6	7	8	9
	3	3	2	1	0	
K	4		3	2	1	0
	5			3	2	1 0 D

COMPONENTES

Dobradiça clip furação 48 mm

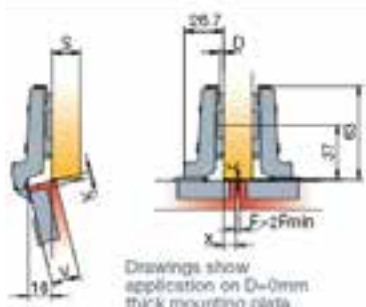


303.635.003.739 - DOB. CURVA 15 Ø35 NIQ.110° CLIP F48 LAMA
 303.935.103.739 - DOB. CURVA 15 Ø35 NIQ.110° CLIP BUCHA 10 F48 LAMA



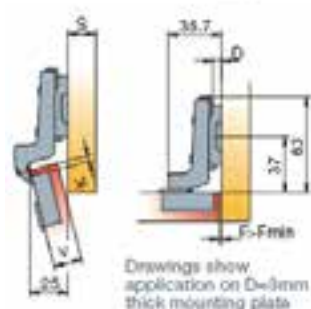
Drawings show application on D=Ømm thick mounting plate

x	13	14	15	16	17	18
3	3	2	1	0		
K	4	3	2	1	0	
5		3	2	1	0	D



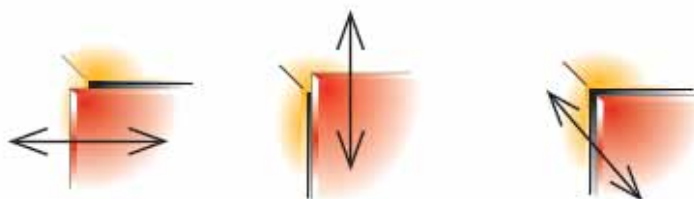
Drawings show application on D=Ømm thick mounting plate

x	4	5	6	7	8	9
3	3	2	1	0		
K	4	3	2	1	0	
5		3	2	1	0	D



Drawings show application on D=Ømm thick mounting plate

V	16	17	18	19	20	21
3	2	2	2	3	3	3
K	4	3	3	3		
5	3					D



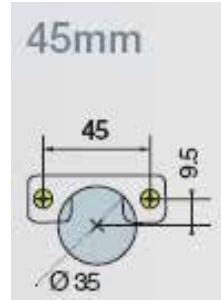
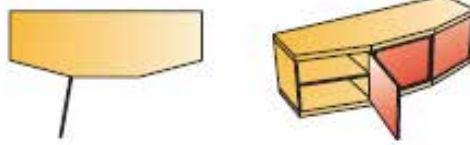
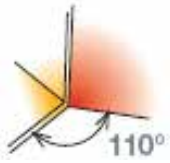
ajuste lateral
+3/-1mm

ajuste de altura
+2/-2mm

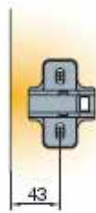
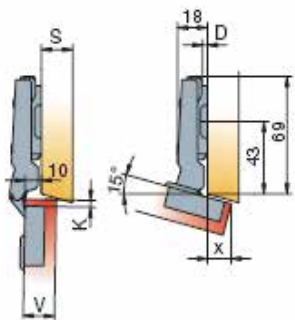
ajuste profundidade
+5/-1.5mm

COMPONENTES

Dobradiça clip **angulo**



303.449.503.739 - DOB. -15°/ 9MM Ø35 NIQ.110° CLIP F45 LAMA



x	4	5	6	10	11	12	13	14	15
	3	9		3	2	1	0		
K	4	9		3	2	1	0		
	5		9			3	2	1	0 D

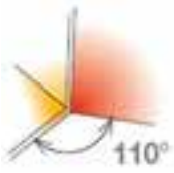


ajuste lateral
+3/-1mm

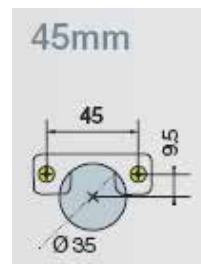
ajuste de altura
+2/-2mm

ajuste profundidade
+5/-1.5mm

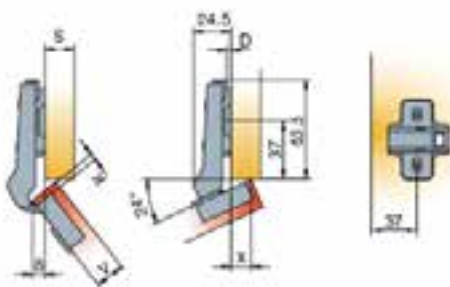
Dobradiça clip **angulo**



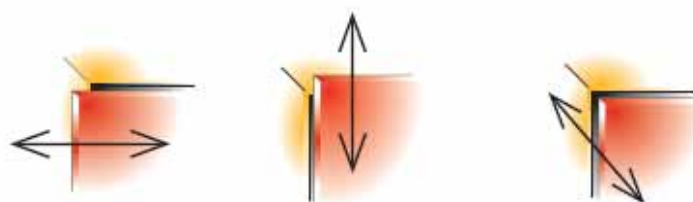
9mm



303.459.503.739 - DOB. 24°/ 9MM Ø35 NIQ.110° CLIP F45 LAMA



X	3	4	5	9	10	11	12	13	14
3	9			3	2	1	0		
K	4	9		3	2	1	0		
6		9				3	2	1	0 D

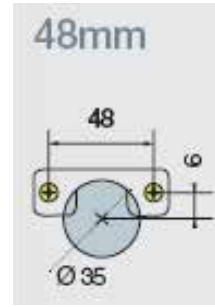
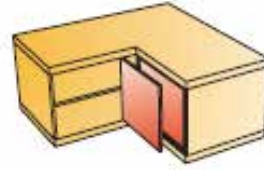
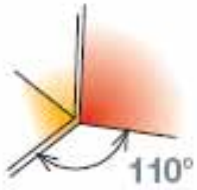


ajuste lateral
+3/-1mm

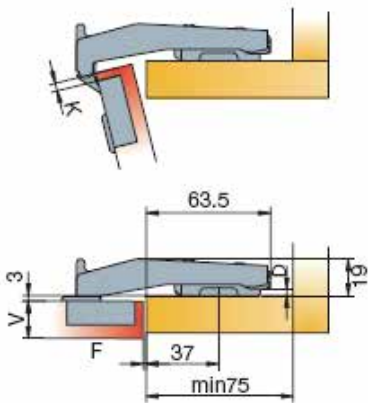
ajuste de altura
+2/-2mm

ajuste profundidade
+5/-1.5mm

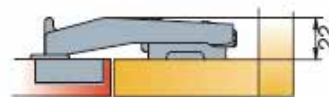
Dobradiça clip **angulo**



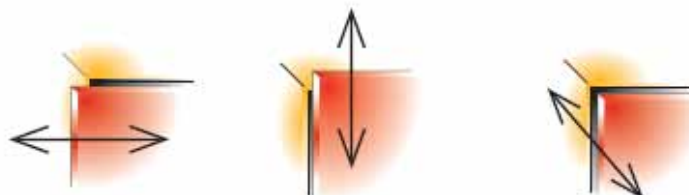
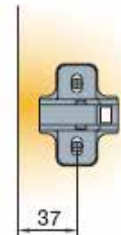
303.742.003.739 - DOB. RABO COMPRIDO 90° Ø35 NIQ.110° CLIP LAMA



Drawings show application on D=0mm thick mounting plate



Drawings show application on D=3mm thick mounting plate



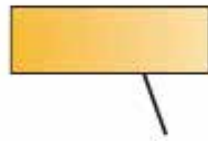
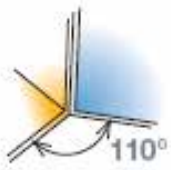
ajuste lateral
+3/-1mm

ajuste de altura
+2/-2mm

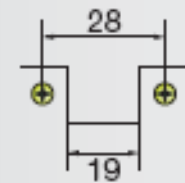
ajuste profundidade
+5/-1.5mm

COMPONENTES

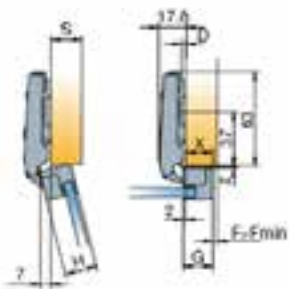
Dobradiça clip p/ alumínio



28mm

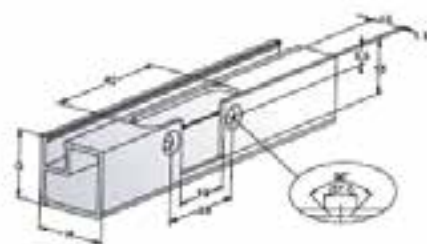


- 303.950.003.739 - DOB. RECTA 110° CLIP NIQ. PERFIL VIT. ALUM. LAMA
- 303.950.103.739 - DOB. CURVA 8 110° CLIP NIQ.PERFIL VIT. ALUM. LAMA
- 303.950.203.739 - DOB. CURVA 15 110° CLIP NIQ.PERFIL VIT. ALUM. LAMA

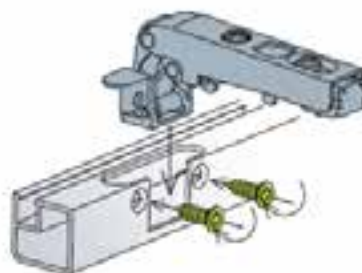


Drawings show application on D=0mm thick mounting plate

x	12	13	14	15	16	17	18
17	3	2	1	0			
18		3	2	1	0		
19			3	2	1	0	
20				3	2	1	0 D



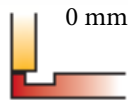
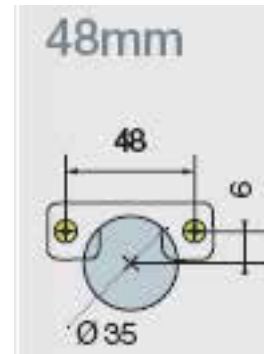
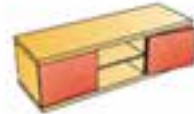
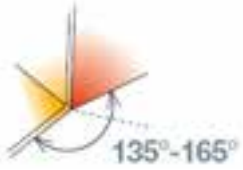
Drilling pattern for aluminum frame hinges



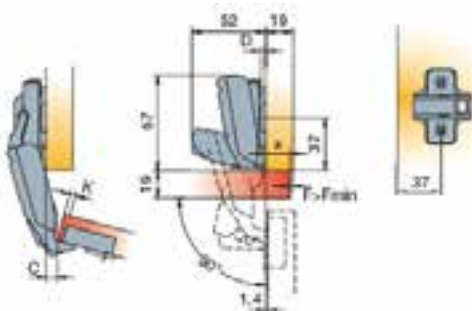
Screws included

COMPONENTES

Dobradiça clip 165°



303.180.103.739 - DOB. RECTA Ø35 NIQ.165° CLIP F48 LAMA

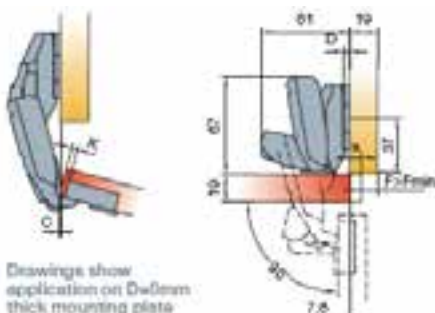


Drawings show application on D=0mm mounting plate
In 90° position the door is only 1.4mm distant from side panel

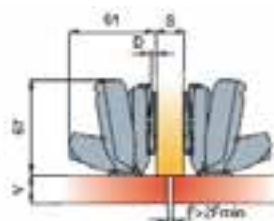
X	10	11	12	13	14	16	16	17	18	19	20
3	6	5	4	3	2	1	0				
K	4	6	5	4	3	2	1	0			
5		6	5	4	3	2	1	0			
6			6	5	4	3	2	1	0		
7					6	5	4	3	2	1	0
											D

C value with D=0 mounting plates

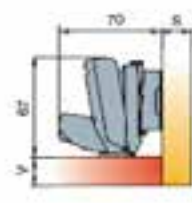
K	3	4	5	6	7
C	-9.0	-8.1	-7.1	-6.1	-5.2



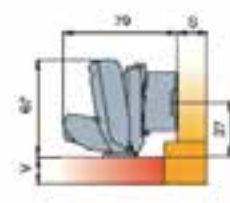
Drawings show application on D=0mm thick mounting plate



Drawings show application on D=0mm thick mounting plate



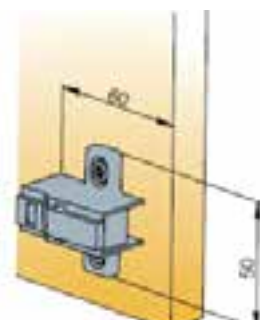
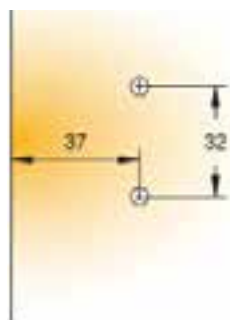
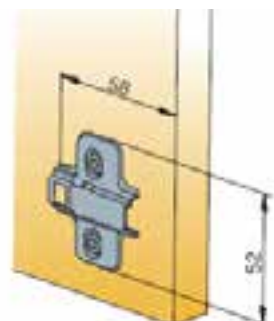
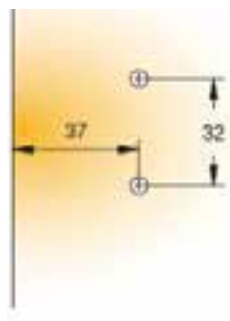
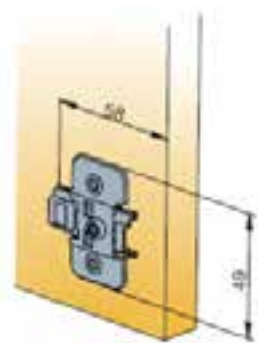
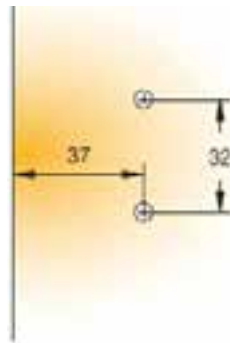
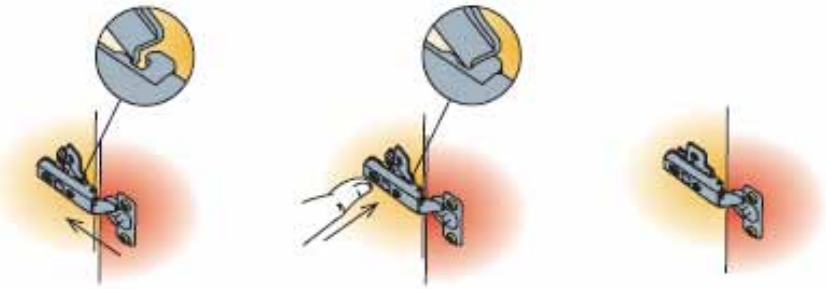
Drawings show application on D=18mm thick mounting plate



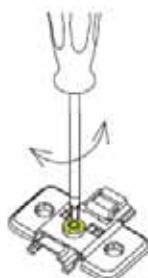
Drawings show application on D=18mm thick mounting plate

COMPONENTES

Calço clip



C O M P O N E N T E S



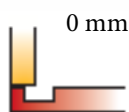
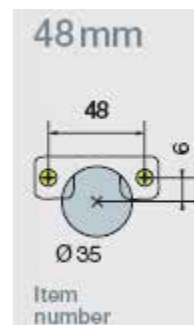
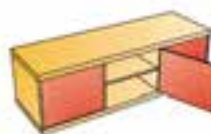
ajustável + / - 2mm

altura ajustável + / - 2mm

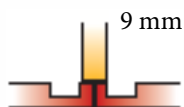
Mounting plate type			 11	 13	 15	 17	 10.5	 10.5
Mounting plate thickness (h)								
Item number								
0mm				303.705.103.739				
2mm								
3mm								
0mm	303.405.003.739			303.505.003.739				
1mm								
2mm								
3mm	303.435.103.739			303.535.103.739				
8mm								

- 303.705.103.739 - CALÇO AVIAO 0MM C/PARAF. NIQ. AF. VERT. CLIP LAMA
- 303.405.003.739 - CALÇO AVIAO 0MM S/PARAFUSO NIQ. CLIP LAMA
- 303.505.003.739 - CALÇO AVIAO 0MM C/PARAFUSO NIQ. CLIP LAMA
- 303.435.103.739 - CALÇO AVIAO 0MM C/PARAFUSO NIQ. CLIP LAMA
- 303.535.103.739 - CALÇO AVIAO 3MM C/PARAFUSO NIQ. CLIP LAMA

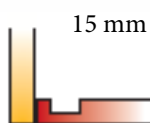
Dobradiça Basic



- 303.135.003.739 - DOB. RECTA Ø35 NIQ.110° F48 BASIC LAMA
- 303.735.003.739 - DOB. RECTA Ø35 NIQ.110° BUCHA 10 F48 BASIC LAMA



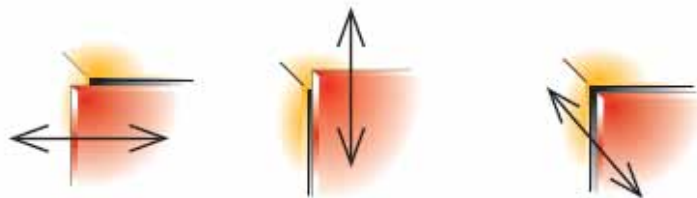
- 303.235.003.739 - DOB. CURVA 8 Ø35 NIQ.110° F48 BASIC LAMA
- 303.835.003.739 - DOB. CURVA 8 Ø35 NIQ.110° BUCHA 10 F48 BASIC LAMA



- 303.335.003.739 - DOB. CURVA 15 Ø35 NIQ.110° F48 BASIC LAMA
- 303.935.003.739 - DOB. CURVA 15 Ø35 NIQ.110° BUCHA 10 F48 BASIC LAMA

C O M P O N E N T E S

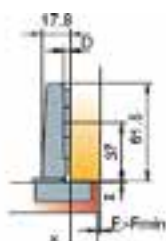
Dobradiça Basic



ajuste lateral
+3/-0.5mm

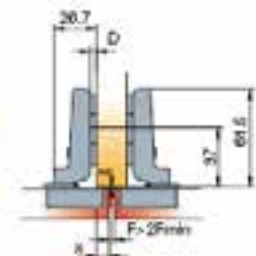
ajuste de altura
+2/-2mm

ajuste profundidade
+4/-2mm



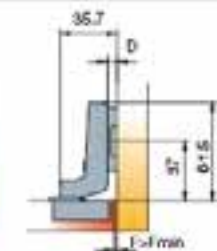
Drawings show application on D=0mm thick mounting plate

x	10	11	12	13	14	15	16	17	18
3	6	5	4	3	2	1	0		
K 4		6	5	4	3	2	1	0	
5			6	5	4	3	2	1	0 D



Drawings show application on D=0mm thick mounting plate

x	0	1	2	3	4	5	6	7	8	9
3		6	5	4	3	2	1	0		
K 4			6	5	4	3	2	1	0	
5	9			6	5	4	3	2	1	0 D

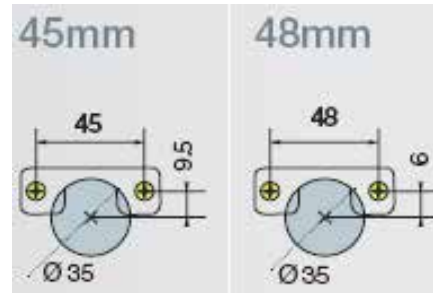
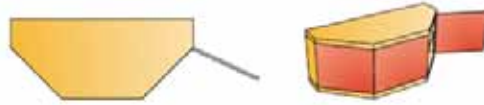
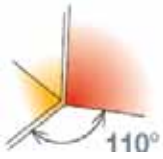


Drawings show application on D=3mm thick mounting plate

V	16	17	18	19	20	21	22
3	2	2	2	3	3	3	4
K 4	3	3	3	4	4	4	5
5	4	4	4	5	5	5	6 D

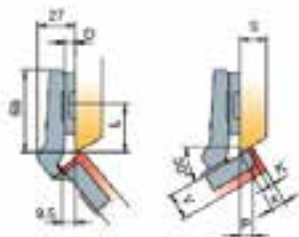
COMPONENTES

Dobradiça basic angulo



9 mm

303.300.903.739 - DOB. 30°/ 9MM Ø35 NIQ.110° F48 BASIC LAMA

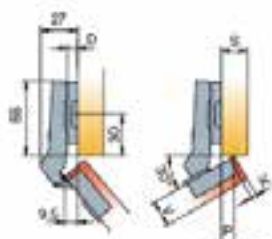


Drawings show application on D=3mm thick mounting plate



L=37 for thickness D=0
L=36 for thickness D=1
L=35 for thickness D=2
L=34 for thickness D=3
L=31 for thickness D=9

x	2	3	4	9	10	11	12	13	14	15
	3	9		3	2		0			
K	4		9		3	2		0		
	5			9			3	2		0 D



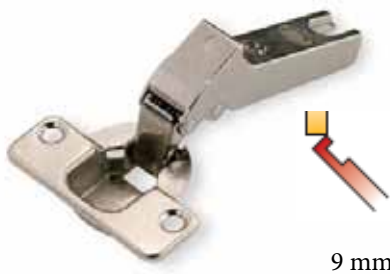
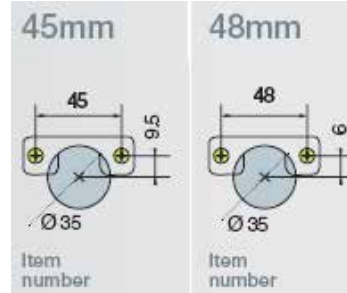
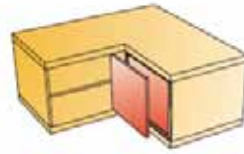
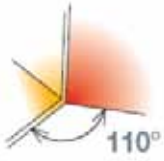
Drawings show application on D=3mm thick mounting plate



P	2.5	3.5	4.5	8.5	9.5	10.5	11.5	12.5	13.5
	3	9		3	2	1	0		
K	4		9		3	2	1	0	
	5			9			3	2	1 0 D

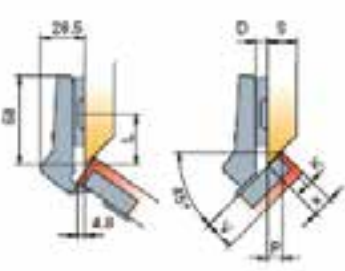
COMPONENTES

Dobradiça basic angulo



9 mm

303.450.903.739 - DOB. 45°/ 9MM Ø35 NIQ.110° BUCHA 10 F48 BASIC

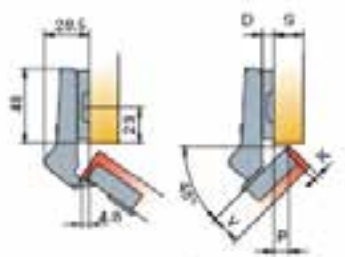


Drawings show application on D=3mm thick mounting plate



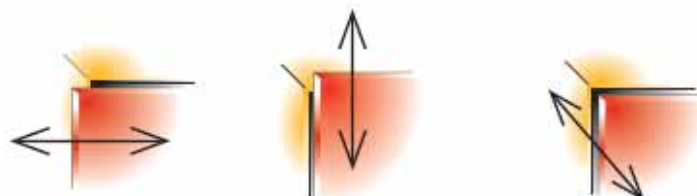
L=36 for thickness D=0
L=35 for thickness D=1
L=34 for thickness D=2
L=33 for thickness D=3

X	11,5	12,5	13	13,5	14	14,5	15	15,5	16	16,5	17	18
3	3		2		1		0					
K	4	3		2		1		0				
6			3			2		1		0		D



Drawings show application on D=3mm thick mounting plate

P	9	9,5	10	10,5	11	11,5	12	12,5	13,5
3	3		2		1		0		
K	4	3		2		1		0	
5			3			2		1	0
									D

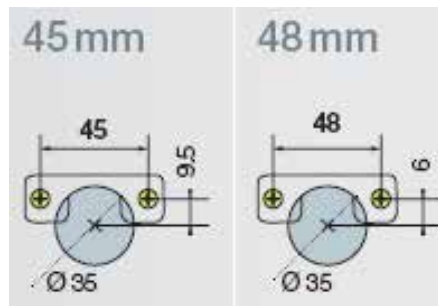


ajuste lateral
+3/-0.5 mm

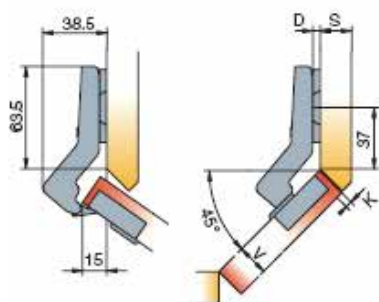
ajuste de altura
+2/-2 mm

ajuste profundidade
+4/-0 mm

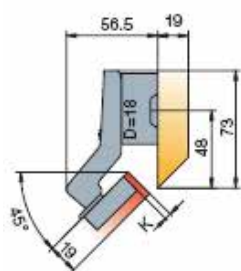
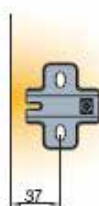
Dobradiça basic angulo



303.451.803.739 - DOB. 45°/18MM Ø35 NIQ.110° F48 BASIC LAMA



Drawings show application on D=0mm thick mounting plate



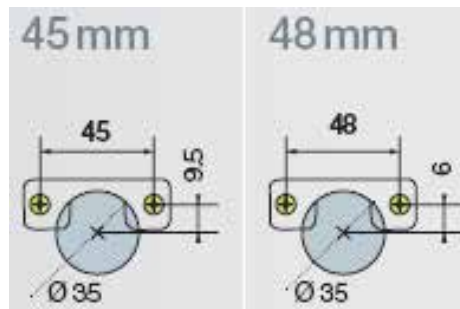
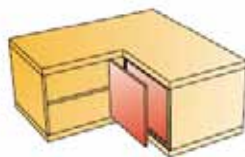
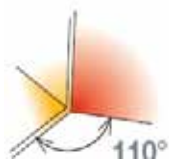
Drawings show application on D=18mm thick mounting plate



	3	0	
K	4	1	
	5	2	D

COMPONENTES

Dobradiça basic angulo



303.095.003.739 - DOB. RABO CURTO 90° Ø35 NIQ.110° F45 BASIC LAMA



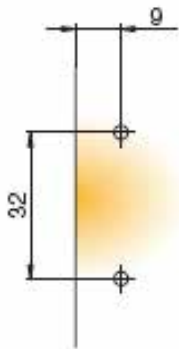
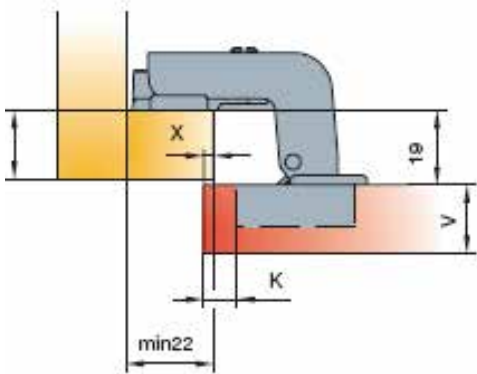
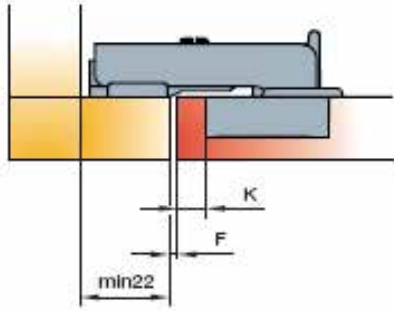
303.195.003.739 - DOB. RABO CURTO ALT 90° Ø35 NIQ.110° F45 BASIC LAMA



303.205.103.739 - CALÇO P/DOBRADIÇA 95° RABO CURTO BASIC LAMA

C O M P O N E N T E S

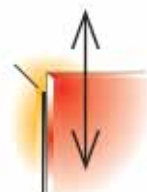
Esquema dobradiça basic angulo



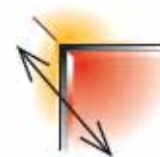
C O M P O N E N T E S



ajuste lateral
+3/-0.5 mm

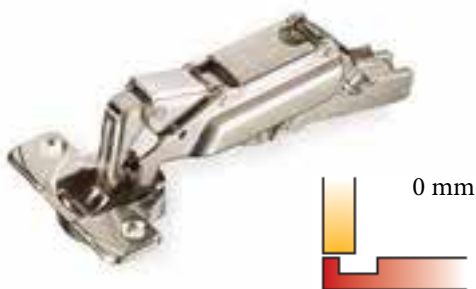
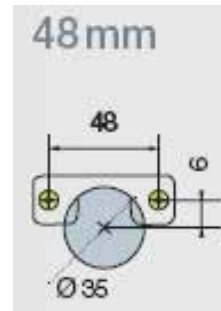
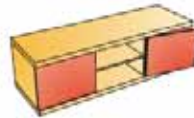
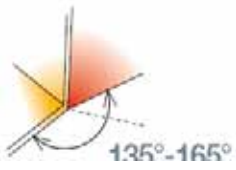


ajuste de altura
+2/-2 mm



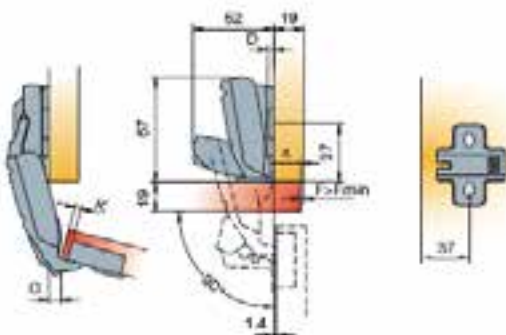
ajuste profundidade
+4/-0 mm

Dobradiça basic 165 °



303.180.003.739 - DOB. RECTA Ø35 NIQ.165° F48 BASIC LAMA

COMPONENTES



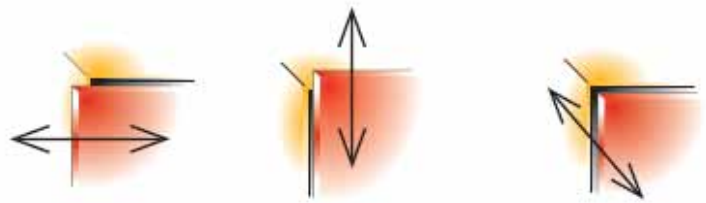
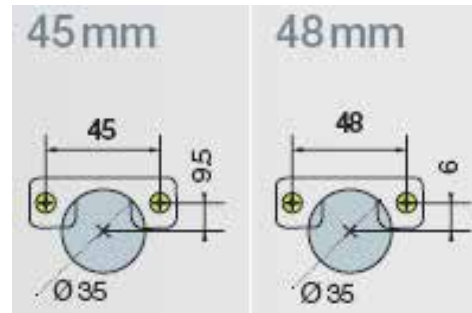
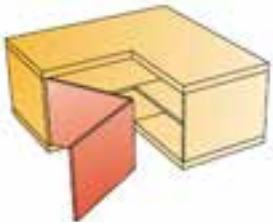
Drawings show application on 0.8mm thick mounting plate

X	10	11	12	13	14	15	16	17	18	19	20
3	6	5	4	3	2	1	0				
K	4	6	5	4	3	2	1	0			
5		6	5	4	3	2	1	0			
6			6	5	4	3	2	1	0		
7				6	5	4	3	2	1	0	D

C value with D=0 mounting plates

K	3	4	5	6	7
C	-9.0	-8.1	-7.1	-6.1	-5.2

Dobradiça basic 90°

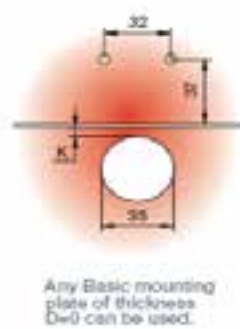
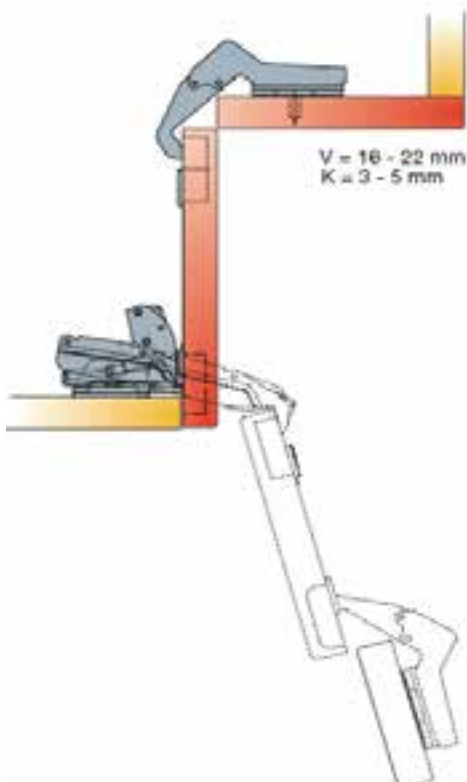


ajuste lateral
+3/-1 mm

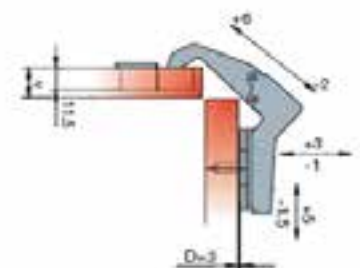
ajuste de altura
+2/-2 mm

ajuste profundidade
+5/-1.5 mm

303.090.003.739 - DOB. 90° Ø35 NIQUELADA F48 BASIC LAMA

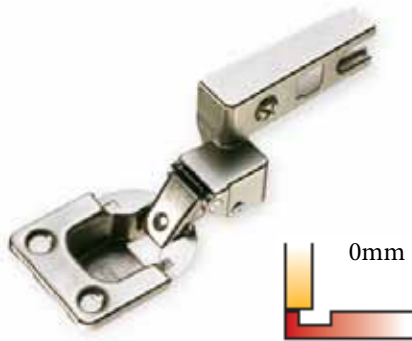
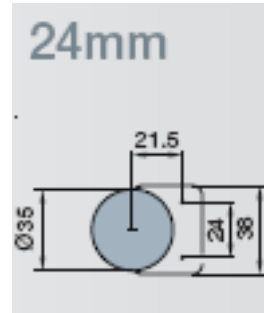
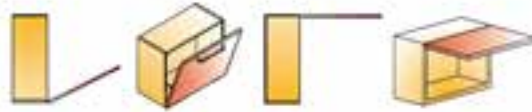


The diagonal adjustment is made by rotating the appropriate screw as shown on the drawing.

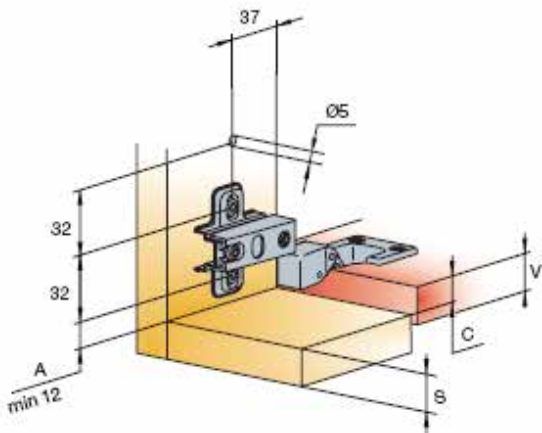
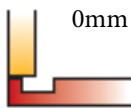


COMPONENTES

Dobradiça basic fixação lateral



303.026.003.739 - DOBRADIÇA PORTA BAR Ø35 FLAP ESQ. FIX. LATERAL NIQ
 303.027.003.739 - DOBRADIÇA PORTA BAR Ø35 FLAP DTA. FIX. LATERAL NIQ

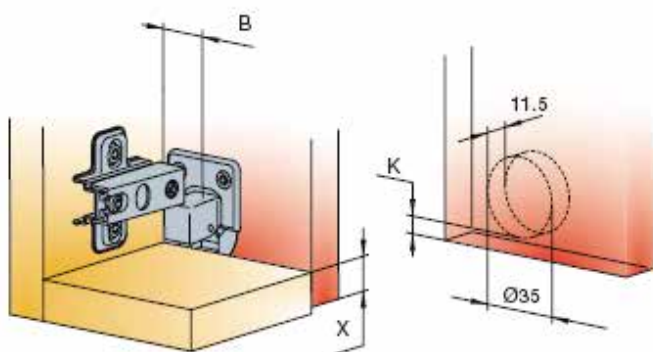


D	0	1	2	3
B (mm)	20	21	22	23

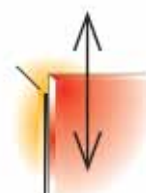
D=mounting plate height

K=B-6

X=A+K+10



ajuste lateral
+0.5/-0.5 mm



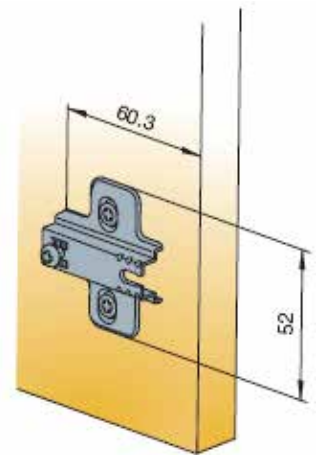
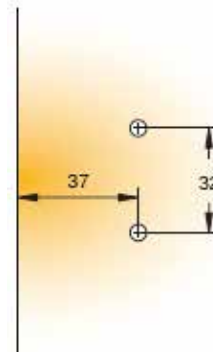
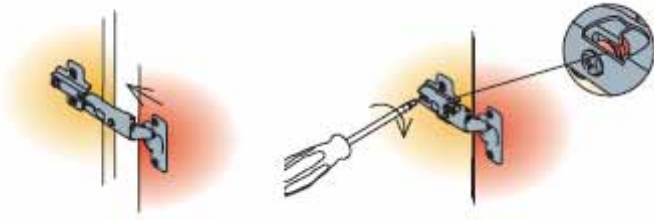
ajuste de altura
+2/-2 mm



ajuste profundidade
+4/-0 mm

COMPONENTES

Calço Basic

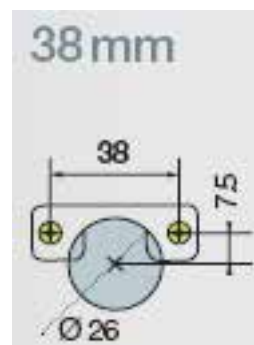
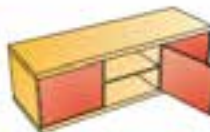


- 303.205.003.739 - CALÇO AVIAO 0MM S/PARAFUSO NIQ. BASIC LAMA
- 303.305.003.739 - CALÇO AVIAO 0MM C/PARAFUSO NIQ. BASIC LAMA
- 303.235.103.739 - CALÇO AVIAO 3MM S/PARAFUSO NIQ. BASIC LAMA
- 303.335.103.739 - CALÇO AVIAO 3MM C/PARAFUSO NIQ. BASIC LAMA

COMPONENTES

Mounting plate thickness (D)	Item number	Item number	Item number	Item number	Item number	Item number	Item number	Item number	Item number
0mm	303.205.003.739								
1mm									
2mm									
3mm	303.235.103.739								

Dobradiça Mini



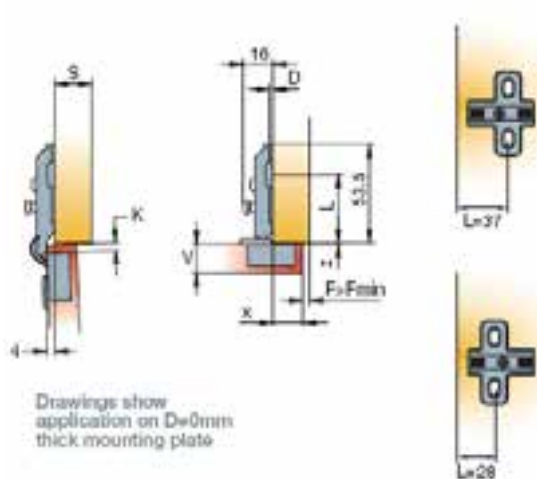
303.126.003.739 - DOB. RECTA Ø26 NIQ. 95° MINIPRIMAT LAMA
303.726.103.739 - DOB. RECTA Ø26 NIQ. 95° MINIPRIMAT BUCHA 8 LAMA



303.226.003.739 - DOB. CURVA 8 Ø26 NIQ. 95° MINIPRIMAT LAMA
303.826.003.739 - DOB. CURVA 8 Ø26 NIQ. 95° MINIPRIMAT BUCHA 8 LAMA

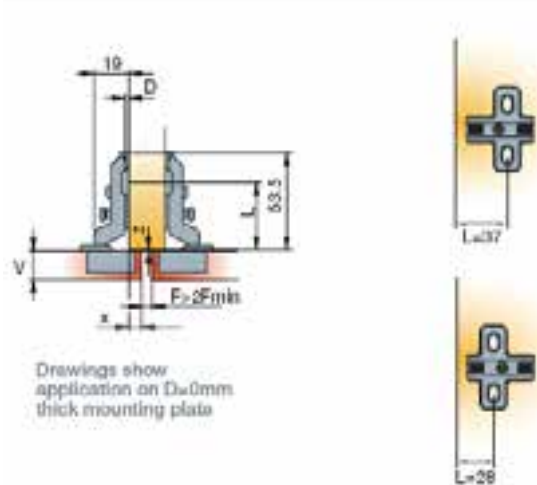
C O M P O N E N T E S

Dobradiça Mini



Drawings show application on D=0mm thick mounting plate

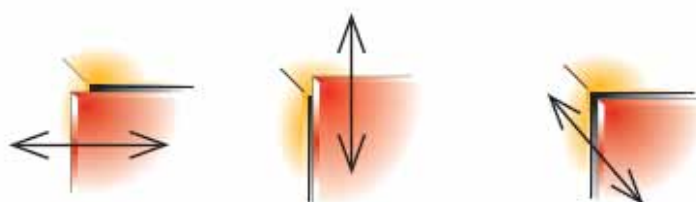
x	9.5	10.5	11.5	12.5	13.5	14.5	15.5	16.5	17.5	18.5	19.5
3	6			3	2	1	0				
4		6			3	2	1	0			
K 5			6			3	2	1	0		
6				6			3	2	1	0	
7					6			3	2	1	0



Drawings show application on D=0mm thick mounting plate

x	0.5	1.5	2.5	3.5	4.5	5.5	6.5	7.5	8.5	9.5	10.5
3	6			3	2	1	0				
4		6			3	2	1	0			
K 5			6			3	2	1	0		
6				6			3	2	1	0	
7					6			3	2	1	0

COMPONENTES

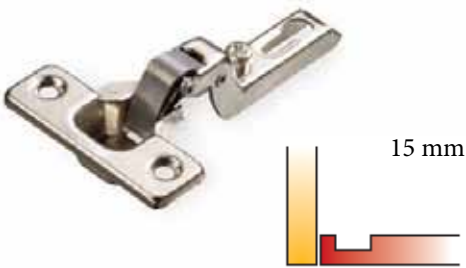
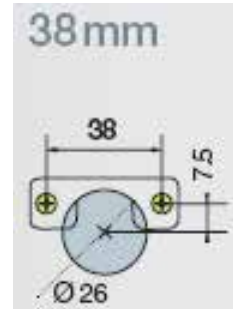
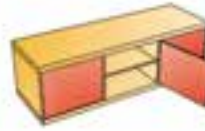
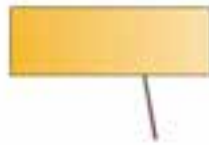


ajuste lateral
+3/-0 mm

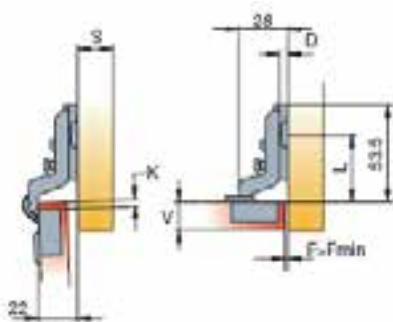
ajuste de altura
+2/-2 mm

ajuste profundidade
+4/-0 mm

Dobradiça Mini



303.926.003.739 - DOB. CURVA 15 Ø26 NIQ. 95° MINIPRIMAT BUCHA 8 LAMA



Drawings show application on Ø3mm thick mounting plate



V	13	14	15	16	17	18	19	20
3	2	2	2	2	2	3	3	3
K	4	3	3	3	3			
6	3	3	3					
7	6	6	6					D



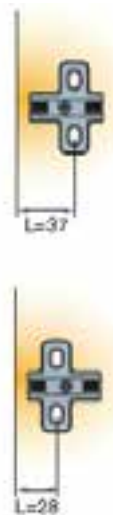
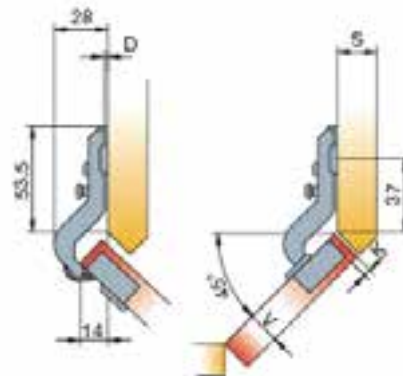
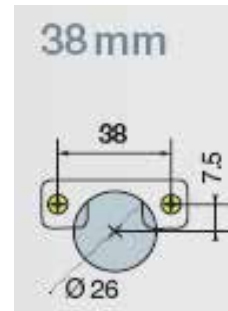
ajuste lateral
+3/-0 mm

ajuste de altura
+2/-2 mm

ajuste profundidade
+4/-0 mm

COMPONENTES

Dobradiça Mini Angulo

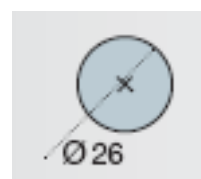


C O M P O N E N T E S

	3	4	5	6	7
	0	1	2	3	9

303.926.003.739 - DOB. CURVA 15 Ø26 NIQ. 95° MINIPRIMAT BUCHA 8 LAMA

Dobradiça Mini p/ vidro



C O M P O N E N T E S

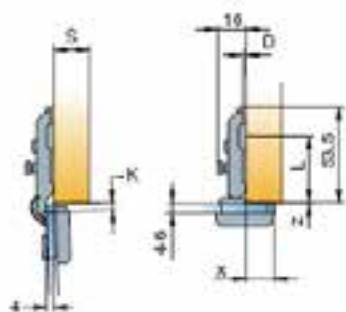


303.126.903.739 - DOB. RECTA Ø26 NIQ. 95° P/VIDRO MINIPRIMAT LAMA



303.226.903.739 - DOB. CURVA 8 Ø26 NIQ. 95° P/VIDRO MINIPRIMAT LAMA

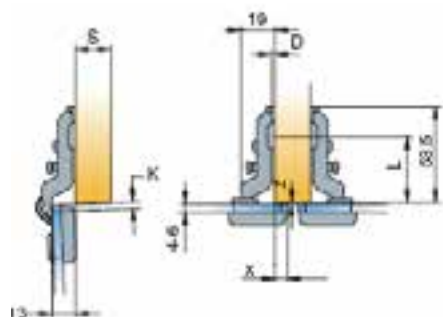
Dobradiça Mini p/ vidro



Drawings show application on D=0mm thick mounting plate



X	9.5	10.5	11.5	12.5	13.5	14.5	15.5	16.5	17.5	18.5	19.5	D
3	6			3	2	1	0					
4		6			3	2	1	0				
K	5		6			3	2	1	0			
6			6				3	2	1	0		
7				6				3	2	1	0	



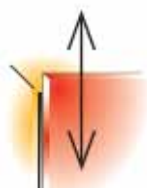
Drawings show application on D=0mm thick mounting plate



X	0.5	1.5	2.5	3.5	4.5	5.5	6.5	7.5	8.5	9.5	10.5	D
3	6			3	2	1	0					
4		6			3	2	1	0				
K	5		6			3	2	1	0			
6			6				3	2	1	0		
7				6				3	2	1	0	



ajuste lateral
+3/-0 mm



ajuste de altura
+2/-2 mm



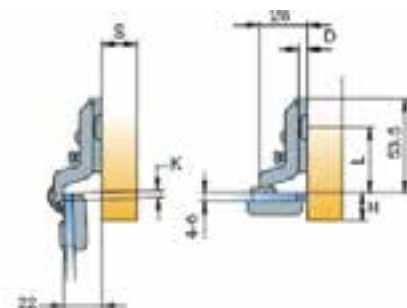
ajuste profundidade
+4/-0 mm

COMPONENTES

Dobradiça Mini p/ vidro



303.326.903.739 - DOB. CURVA 15 Ø26 NIQ. 95° P/VIDRO MINIPRIMAT LAMA



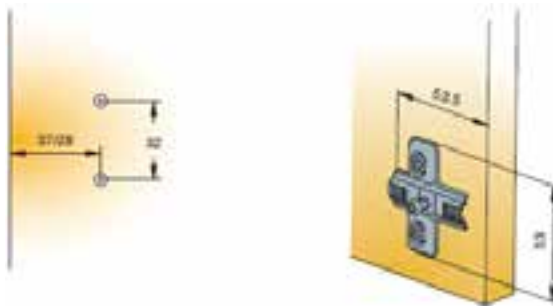
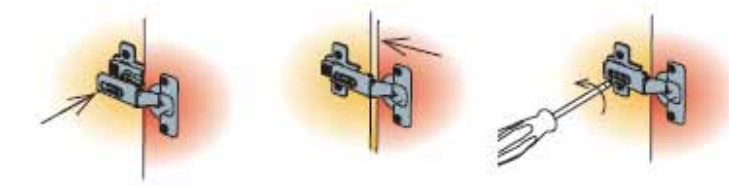
Drawings show application on D=3mm thick mounting plate



	3	2
K	4	5
	5	3
	7	6 D








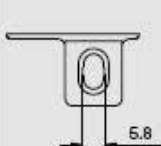
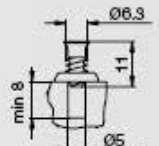
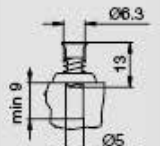
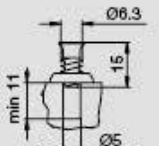
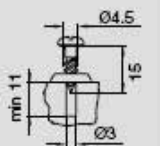
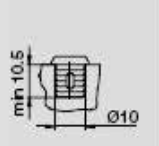
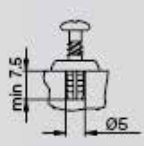
COMPONENTES

Calço Mini

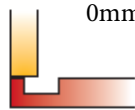
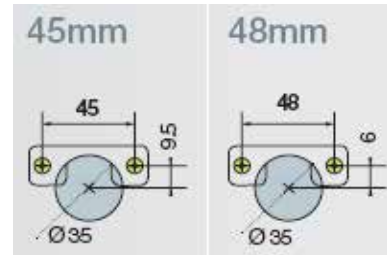
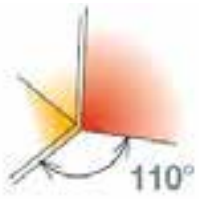


- 303.206.203.739 - CALÇO AVIAO 0MM S/PARAFUSO NIQ. MINIPRIMAT LAMA
- 303.306.203.739 - CALÇO AVIAO 0MM C/PARAFUSO NIQ. MINIPRIMAT LAMA
- 303.336.203.739 - CALÇO AVIAO 3MM C/PARAFUSO NIQ. MINIPRIMAT LAMA

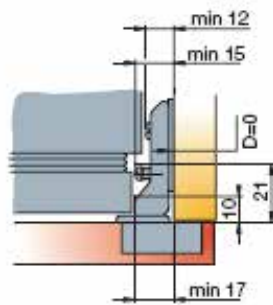
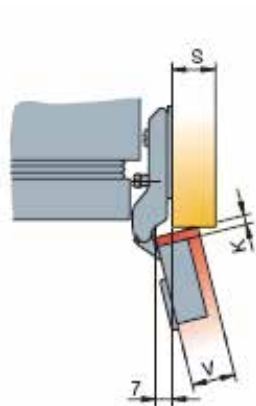
C O M P O N E N T E S

Mounting plate type		 11	 13	 15			 7.5
Mounting plate thickness (D)							
Item number							
0mm	303.206.203.739		303.306.203.739				
2mm							
3mm			303.336.203.739				

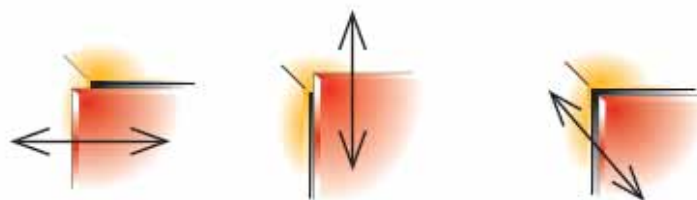
Dobradiça frigorífico



0mm 303.110.003.739 - DOB. RECTA Ø35 NIQ.110° F48 MÓVEL FRIGORICO LAMA



Drawings show application on D=0mm thick mounting plate

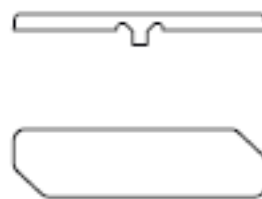


ajuste lateral
+3/-0 mm

ajuste de altura
+2/-2 mm

ajuste profundidade
+4/-0 mm

COMPONENTES

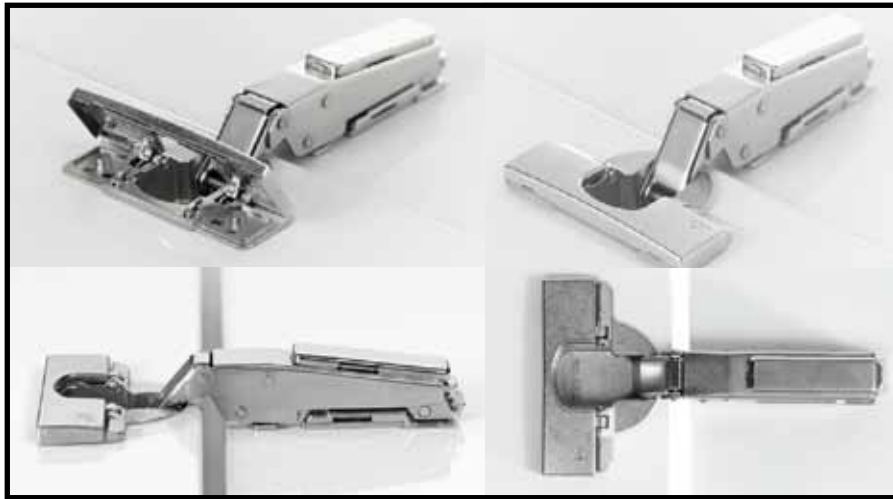


303.149.803.739 - TAPA METALICA NIQ. LAMA IMPRESSAO LAMA
 303.149.603.739 - TAPA METALICA NIQ. LAMA S/IMPRESSAO

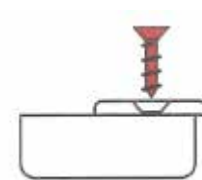


303.652.022.739 - TAPA DOBRADIÇA VIDRO OVAL Ø26MM NIQUEL MATE LAMA
 303.654.010.739 - TAPA DOBRADIÇA VIDRO RED. Ø26MM CROMADO LAMA

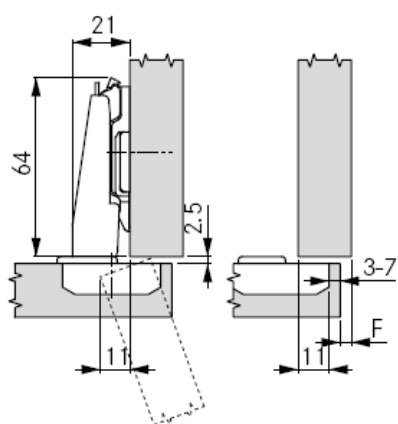
Dobradiça Nexis



Dobradiça reta Nexis click 110 °

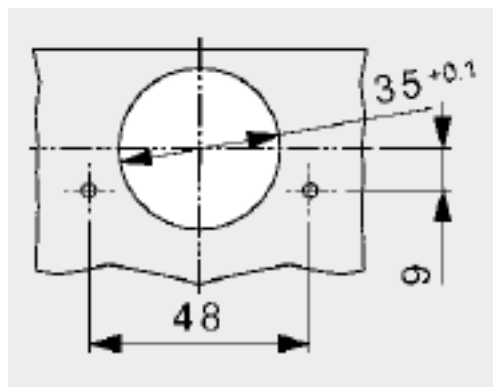


Para aparafusar



Cubrimento de porta p/ ilharga	Distância de copo					
	0	3	4	5	6	7
20					0	0
19				0		
18			0		2	
17		0		2	3	
16	0		2	3	4	
15		2	3	4		
14	2	3	4			
13	3	4				
12	4					

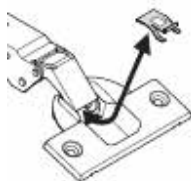
Altura das bases



Espessura da porta	Distância de copo					
	3	4	5	6	7	
16	0.5	0.6	1.6	2.6	3.6	
18	0.5	1.2	2.2	3.2	4.2	
19	0.5	1.5	2.5	3.5	4.5	
20	0.8	1.8	2.8	3.8	4.8	
22	1.4	2.4	3.4	4.4	5.4	

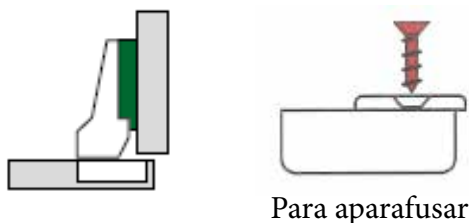
Folga mínima

303.435.003.941 - DOB. RECTA CLIP Ø35 110° F48 NEXIS GRASS



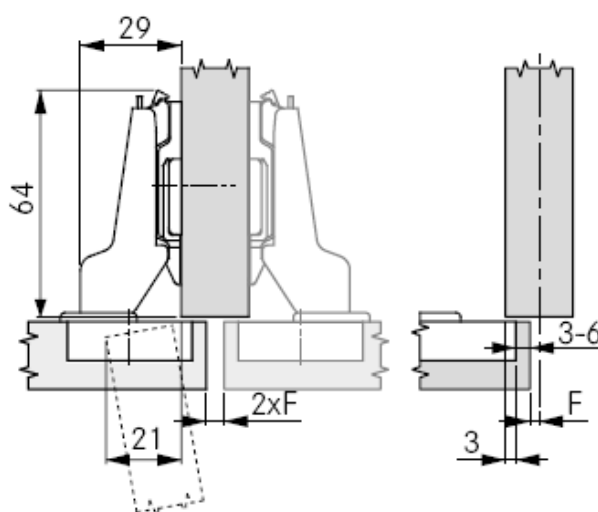
303.028.007.941 - LIMITADOR ABER.ANG.110°->85° DOBRADICA NEXIS GRASS

Dobradiça curva 8 Nexis click 100 °



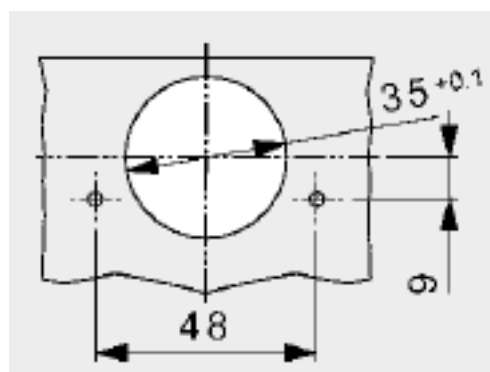
Cubrimento de porta p/ ilhargaporta p/ ilharga	Distância do copo				
	3	4	5	6	
8					
11				0	
10			0		
9		0		2	
8	0		2	3	
7		2	3	4	
6	2	3	4		
5	3	4			

Altura das bases



Espessura da porta	Distância do copo			
	3	4	5	6
16	0.6	0.6	0.6	0.6
18	0.9	0.9	0.9	0.9
19	1.1	1.1	1.1	1.1
20	1.4	1.4	1.4	1.4
22	1.9	1.9	1.9	1.9
24	2.5	2.5	2.5	2.5

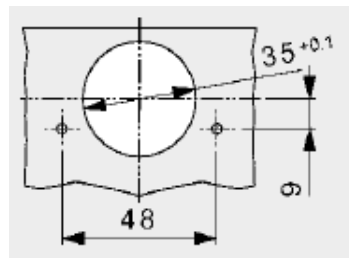
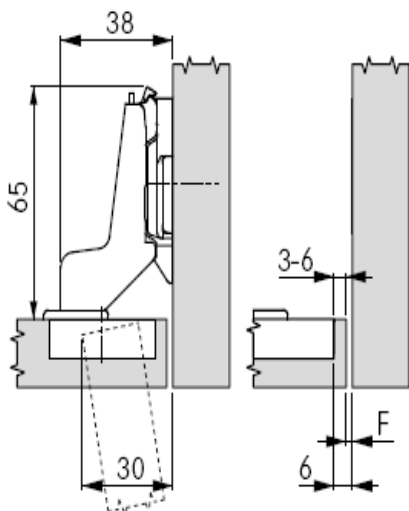
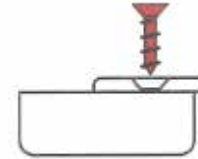
Folga mínima



C O M P O N E N T E S

303.535.003.941 - DOB. CURVA 8 CLIP Ø35 100° F48 NEXIS GRASS

Dobradiça curva 15 Nexis click 100 °



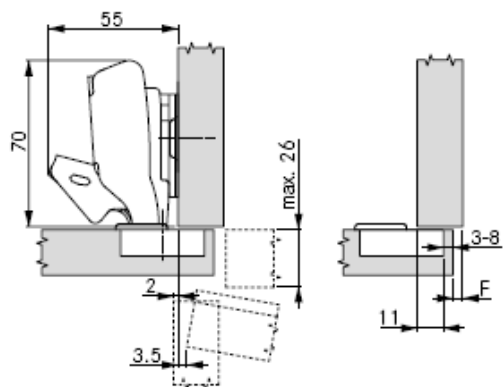
Folga mínima	Distância do copo			
	3	4	5	6
15				
0		2	3	4
1	2	3	4	
2	3	4		

Altura das bases

COMPONENTES

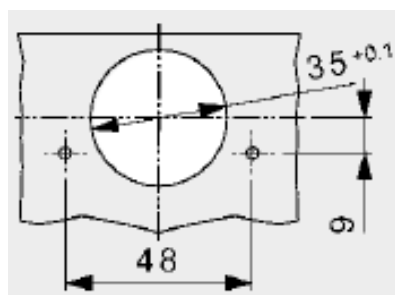
303.635.003.941 - DOB. CURVA 15 CLIP Ø35 100° F48 NEXIS GRASS

Dobradiça Nexis click 170°



	Distância do copo					
	3	4	5	6	7	8
0						
21						0
20					0	
19				0		2
18			0		2	3
17		0		2	3	4
16	0		2	3	4	
15		2	3	4		
14	2	3	4			
13	3	4				
12	4					

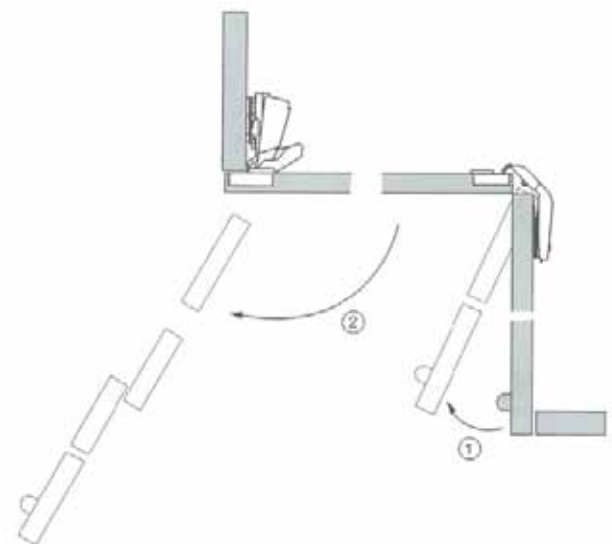
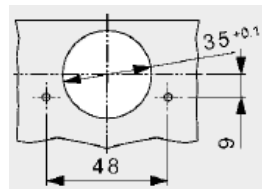
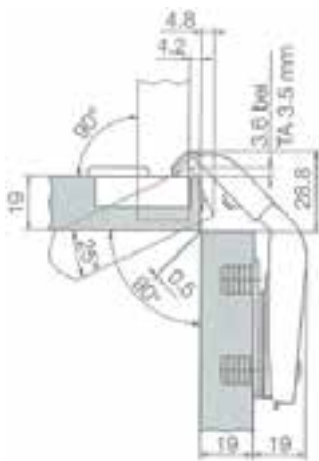
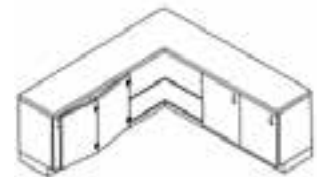
Cubrimento de porta
p/ ilhargaporta p/ ilharga



C O M P O N E N T E S

303.170.003.941 - DOB. RECTA 170° CLIP Ø35 F48 NEXIS GRASS

Dobradiça Nexis click 90°

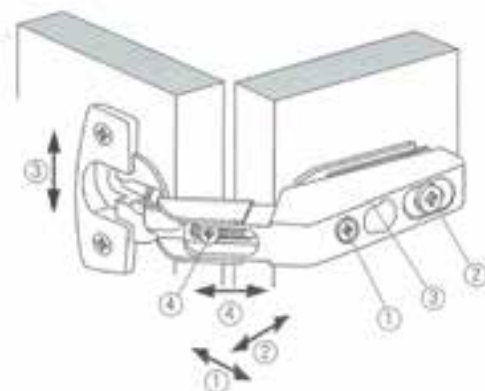


Ajuste do braço da dobradiça

- 1 - Ajuste lateral +- 2mm
- 2 - Ajuste profundidade +- 2mm
- 4 - Espessura de porta de 14 - 24mm, ajuste de fábrica

Ajuste por medida base

- 3 - Ajuste de altura +- 2mm



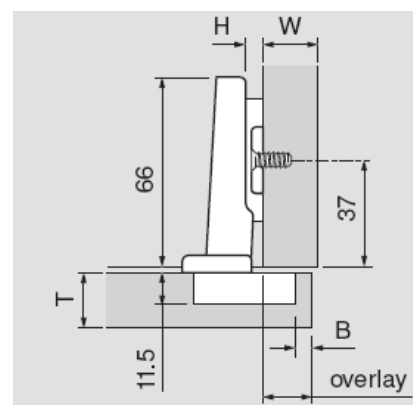
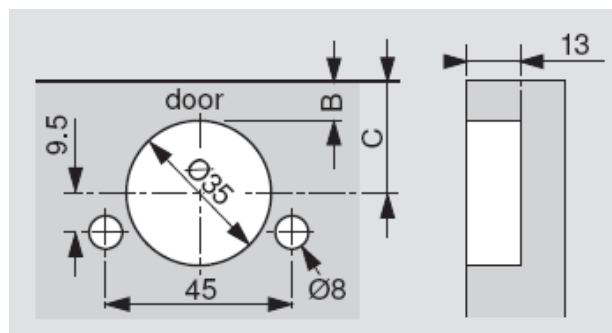
C O M P O N E N T E S

303.090.203.941 - DOB. 90° CLIP Ø35 BRAÇO REGULAVEL F48 NEXIS GRASS

Dobradiça reta clip c/ bucha click 110°

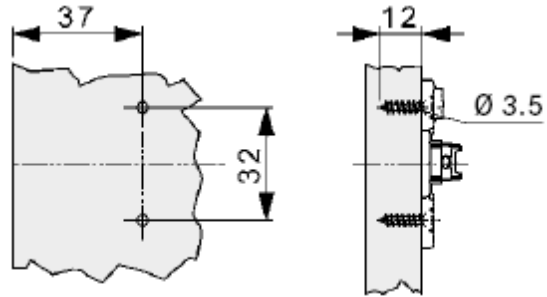
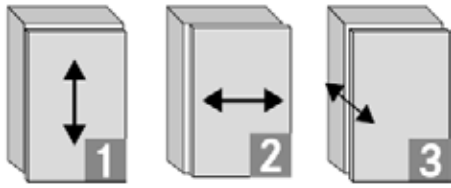


C O M P O N E N T E S

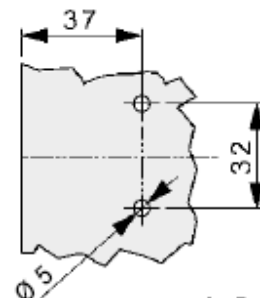


303.435.103.941 - DOB.RECTA CLIPØ35 110° BUCHA Ø8 F45/9,5 NEXIS GRAS

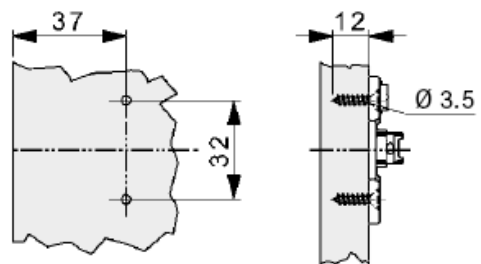
Calço Nexis click



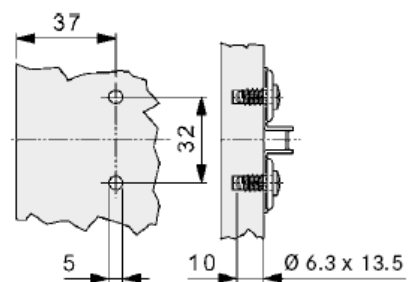
303.405.503.941 - CALÇO AVIÃO CLIP 0MM S/PARAF. AFDUP. VERT. GRASS



303.405.603.941 - CALÇO AVIAO CLIP 0MM C/BUCHA 5MM AFDUP. VERT. GRASS



303.405.003.941 - CALÇO AVIÃO CLIP 0MM S/PARAFUSO NEXIS GRASS



303.405.103.941 - CALÇO AVIAO CLIP 0MM C/PARAFUSO NEXIS GRASS

Tiomos sistema de dobradiças Soft/Self

G*GRASS®

FERRAGENS

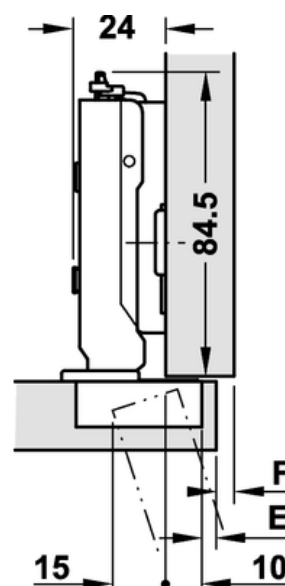
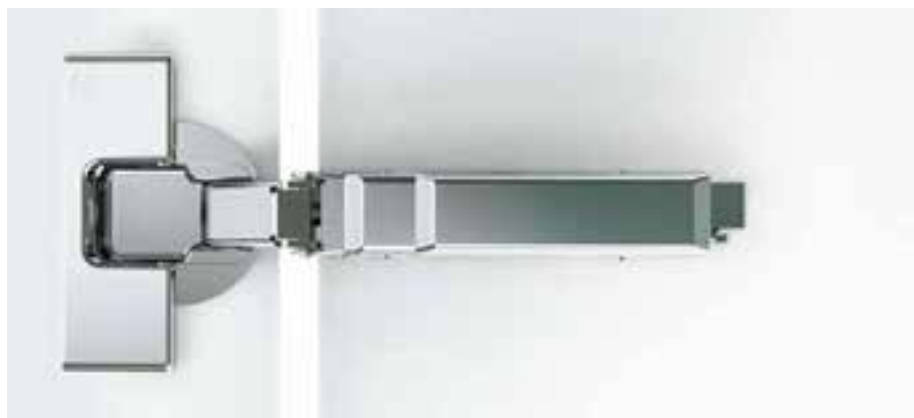


COMPONENTES

Tiomos, atualmente a melhor solução de movimento para as portas dos móveis.

- Nova **cinemática**. Abertura extremamente simples e medidas mínimas de juntas.
- **Amortecedor integrado**. Com a excelente tecnologia amortecimento Soft-close integrado no braço da dobradiça.
- **3 níveis de amortecimento elegível sem ferramentas**.
- **Fecho suave** - independentemente do peso, sem efeito ressalto.
- **Sistema contínuo**. Amortecimento integrado também para dobradiças de ângulo largo e dobradiças com estrutura em alumínio.
- **Elevada estabilidade**. Garantia de uma longa duração.
- **Ajuste de profundidade de progressão continuada**.

Dobradiça reta Tiomos Soft



espessura da porta mm	Distância do copo				
	3,0	4,0	5,0	6,0	7,0
16	0,6	0,6	0,6	0,6	0,6
17	0,6	0,6	0,6	0,6	0,6
18	0,7	0,7	0,7	0,7	0,7
19	0,9	0,9	0,9	0,9	0,9
20	1,1	1,1	1,1	1,1	1,1
21	1,4	1,3	1,3	1,3	1,3
22	1,6	1,6	1,6	1,5	1,5
24	2,4	2,1	2,1	2,1	2,0
Folga mínima					

Impacto da porta								
15	16	17	18	19	20	21	22*	
			3	4	5	6	7	0
	3	4	5	6	7			2
3	4	5	6	7				3
Distância do copo mm				distância placa de montagem				



Para aumentar o desempenho do amortecedor
A alavanca terá de estar com ajuste 90° para a direita.



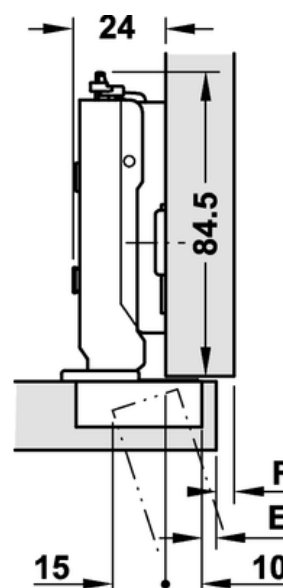
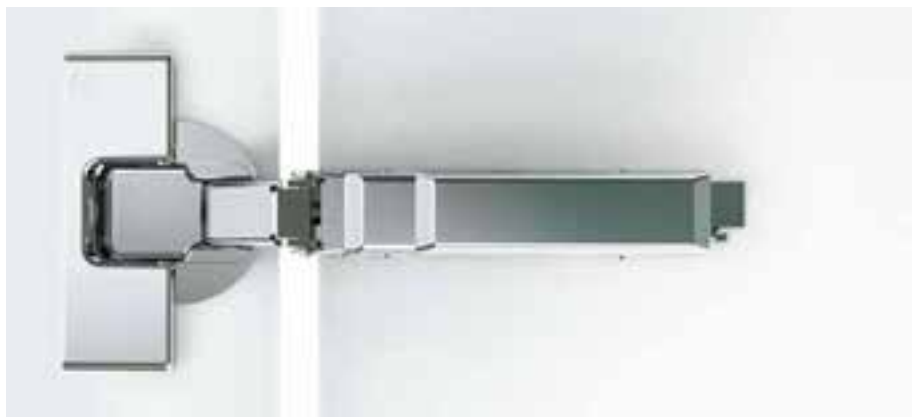
As dobradiças Tiomos são entregues de fabrica
com a alavanca ajuste horizontal.



Para obter um movimento de fecho mais suave rode
a alavanca de ajuste do amortecedor soft-close 90°
Para a esquerda

COMPONENTES

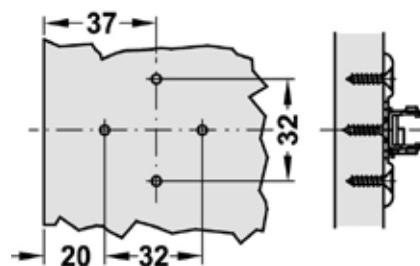
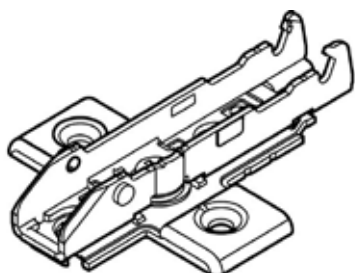
Dobradiça reta Tiomos Self



espessura da porta mm	Distância do copo				
	3,0	4,0	5,0	6,0	7,0
16	0,6	0,6	0,6	0,6	0,6
17	0,6	0,6	0,6	0,6	0,6
18	0,7	0,7	0,7	0,7	0,7
19	0,9	0,9	0,9	0,9	0,9
20	1,1	1,1	1,1	1,1	1,1
21	1,4	1,3	1,3	1,3	1,3
22	1,6	1,6	1,6	1,5	1,5
24	2,4	2,1	2,1	2,1	2,0
Folga mínima					

Impacto da porta								
15	16	17	18	19	20	21	22*	
			3	4	5	6	7	0
	3	4	5	6	7			2
3	4	5	6	7				3
Distância do copo mm				distância placa de montagem				

303.535.203.941 - DOB. RECTA CLIP Ø35 110° F45/9,5 TIOMOS SELF GRASS



303.405.703.941 - CALÇO AVIÃO CLIP 0MM S/PARAF.AF.VERT.TIOMOS GRASS



303.935.503.829 - DOB.RECTA Ø35 NIQ. CLIP SOFT SIL.C/CALÇO AF.VERT.

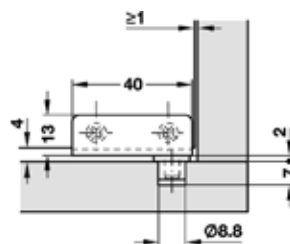


303.935.603.829 - DOB. CURVA 8 Ø35 NIQ.COMPL.SOFT SIL.C/CALÇO AF.VER

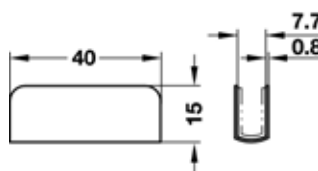


303.935.703.829 - DOB. CURVA 15 Ø35 NIQ.COMPL.SOFT SIL.C/CALÇO AF.VE

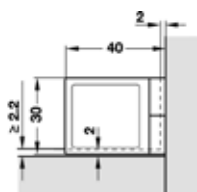
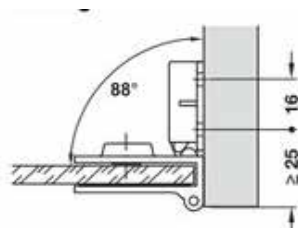
Dobradiças p/ vidro



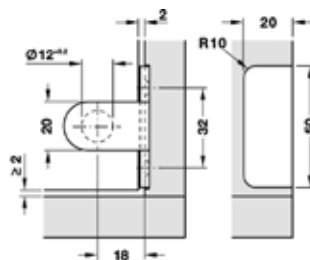
303.134.010.222 - DOBRADIÇA HI-FI CROMADO 13 X 40 P/VIDRO
 330.561.057.790 - DOBRADIÇA HI-FI SILVER 15 X 40 P/VIDRO



203.661.010.500 - CHAPA BATENTE HI-FI 15 X 40 CROMADO
 203.557.057.790 - CHAPA BATENTE HI-FI 15 X 40 SILVER 557



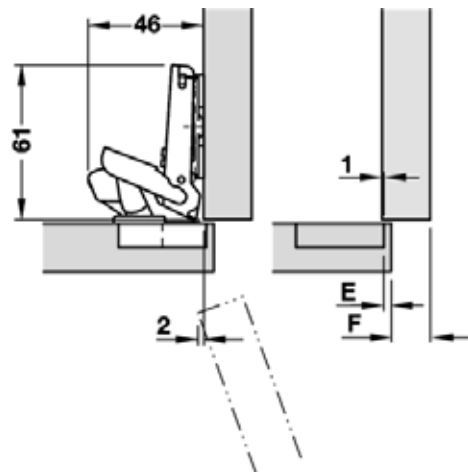
305.035.023.551 - DOBRADIÇA PORTA VIDRO C/ESPELHO CROMADO MATE
 305.035.003.500 - DOBRADIÇA PORTA VIDRO C/ESPELHO NIQUELADO



301.609.022.500 - DOBRADIÇA PORTA VIDRO 180° EIXO VIS.LATÃO NIQ.MATE

S
E
T
E
S
C
O
M
P
O
N
E
N
T
E
S

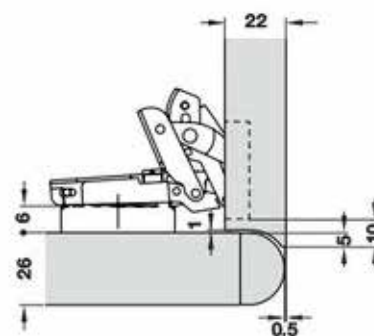
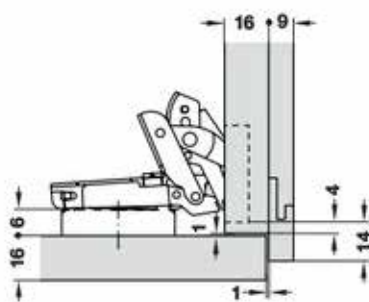
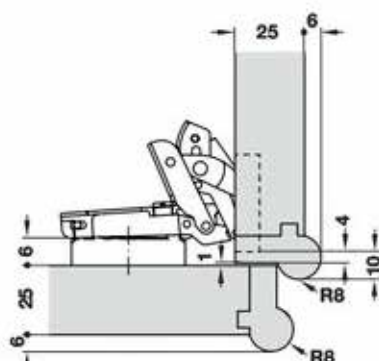
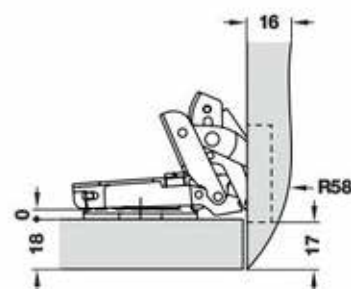
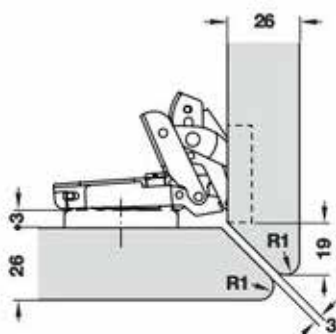
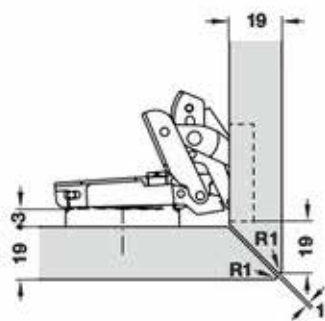
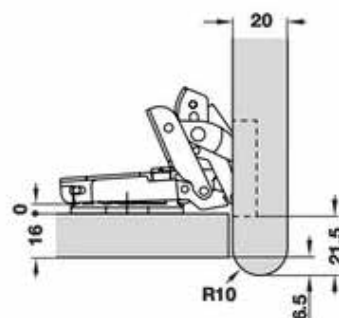
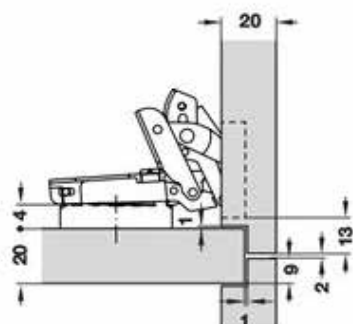
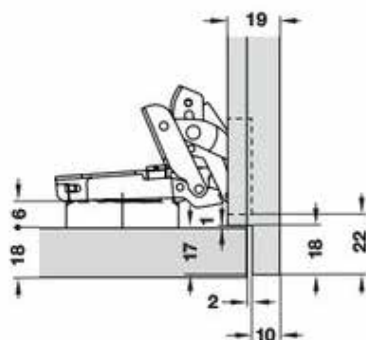
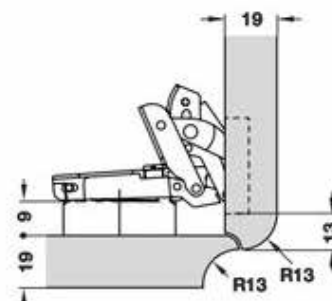
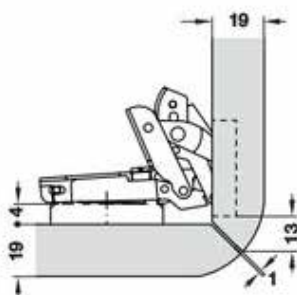
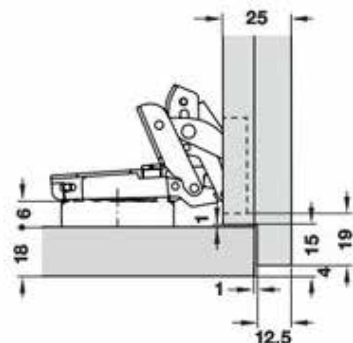
Porta e ilhargas meia esquadria



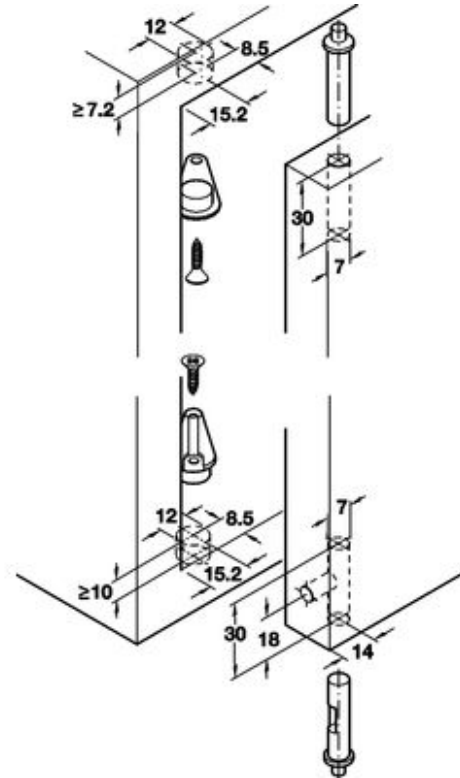
303.329.003.222 - DOBRADIÇA Ø35 ANGULAR PORTA+ILHARGA MEIA ESQUADRIA

C O M P O N E N T E S

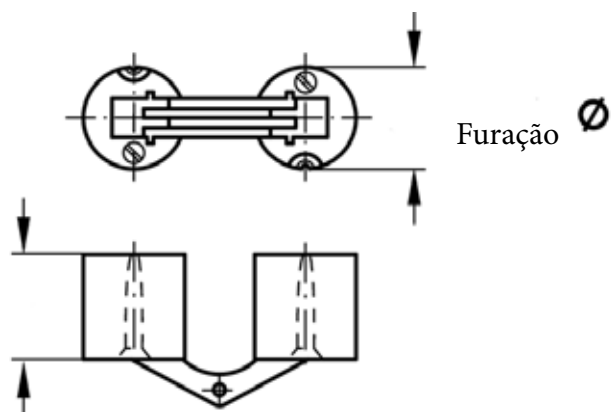
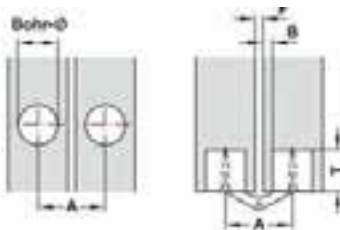
Porta e ilhargas meia esquadria



COMPONENTES



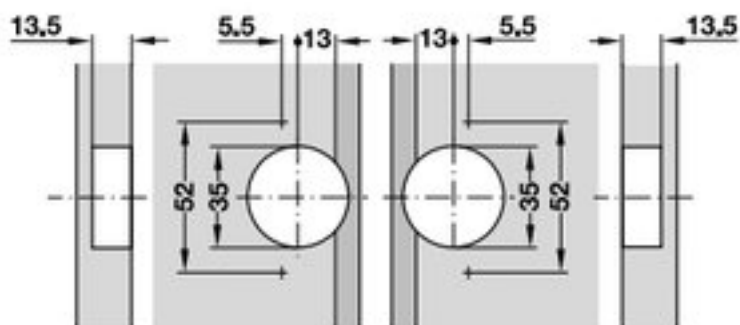
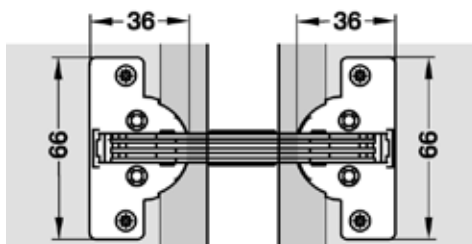
330.710.006.500 - DOB. PIVOT EMBUTIR 140° PORTA 12-21MM BRANCO



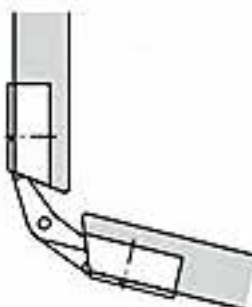
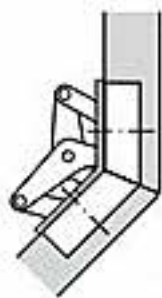
- 301.414.029.519 - DOBRADIÇA LATÃO INVISIVEL 10MM
- 301.414.229.519 - DOBRADIÇA LATÃO INVISIVEL 12MM
- 301.014.029.500 - DOBRADIÇA LATAO INVISIVEL 14MM
- 301.016.029.500 - DOBRADIÇA LATAO INVISIVEL 16MM

Ø	A	B	F	T
10	16,5	2	2,5	11
12	20	2,2	3,5	13,5
14	23	3	3	15,5
16	25	3	3	16,5

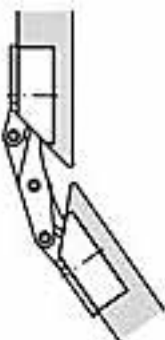
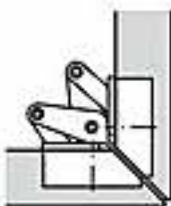
Dobradiça de inglete



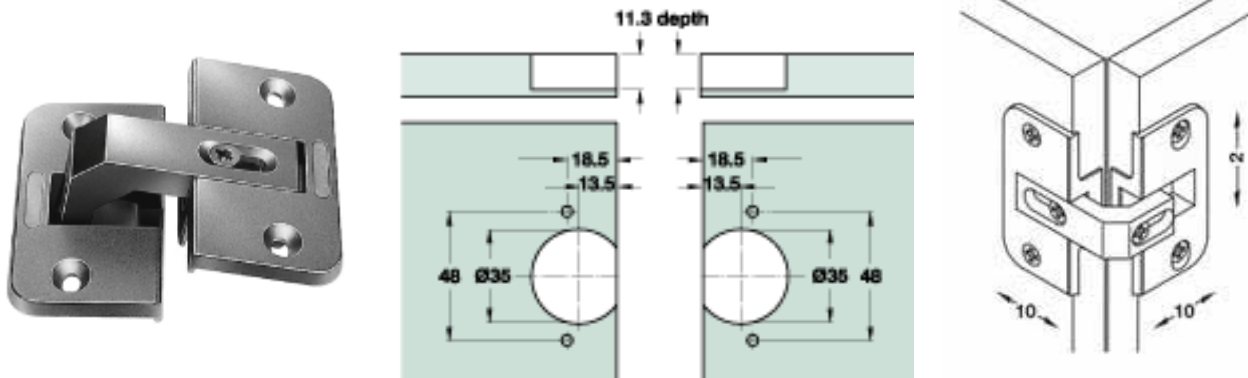
303.090.303.500 - DOBRADIÇA DE INGLETE 90° 2 COPOS NIQUELADO



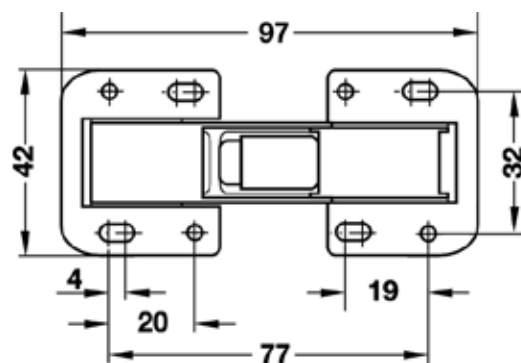
303.120.303.500 - DOBRADIÇA DE INGLETE 120° 2 COPOS NIQUELADO



303.135.303.500 - DOBRADIÇA DE INGLETE 135° 2 COPOS NIQUELADO



303.090.103.500 - DOB. 90° COMPLETA NIQ. REG. TRIDIMENSIONAL



303.167.000.781 - DOBRADIÇA CARANGUEJO 42 X 97 ZINCADO 167/280



203.130.000.561 - ENGATE CAMA 130MM ZN



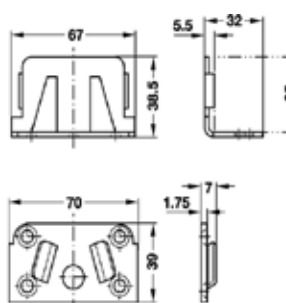
203.000.158.587 - TRANQUEIRO CAMA RECTANGULAR PASSIVADO AMARELO AS
203.001.000.587 - TRANQUEIRO CAMA RECTANGULAR ZN AS



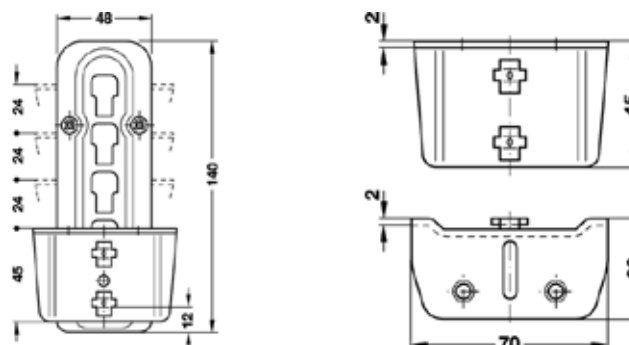
203.001.058.587 - ENGATE CAMA 2 PINOS ALTOS GROSSOS PASS. AMARELO AS



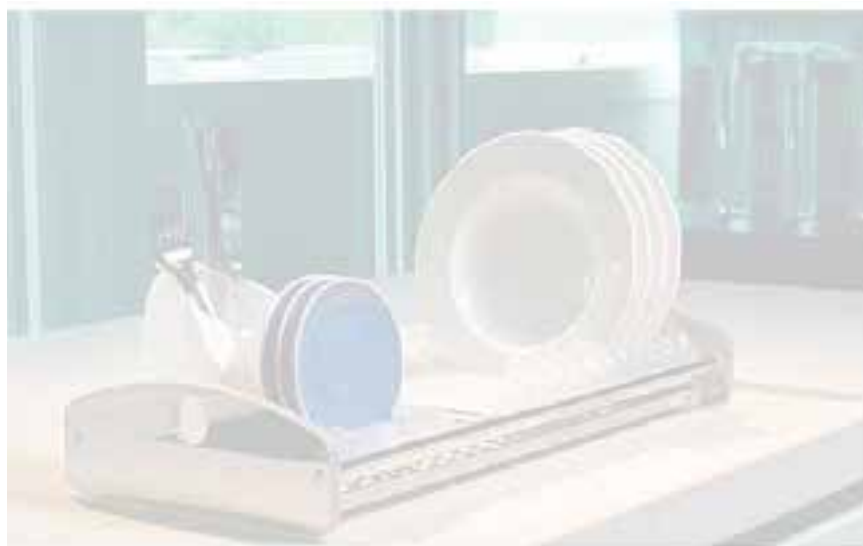
203.600.175.821 - TRANQUEIRO CAMA ZN CANTU 0600



203.000.058.544 - ENGATE CAMA DESMONTAVEL PASSIVADO AMARELO

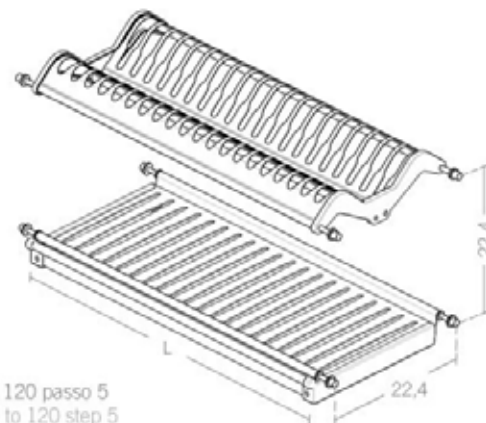
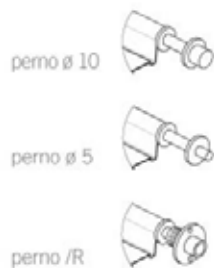


203.610.001.821 - TRANQUEIRO CAMA REGULAVEL ZA



C O M P O N E N T E S

Escorredor de pratos



L = da 40 a 120 passo 5
L = from 40 to 120 step 5

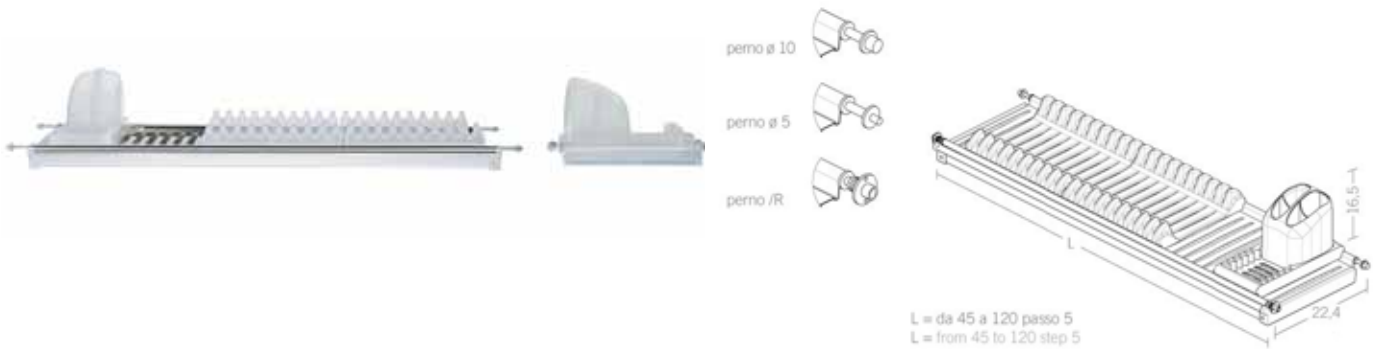
- 508.500.735.823 - ESCORREDOR PRATOS+COPOS+BAND.MOD. 500 INOXMATIC K5
- 508.600.735.823 - ESCORREDOR PRATOS+COPOS+BAND.MOD. 600 INOXMATIC K5
- 508.800.735.823 - ESCORREDOR PRATOS+COPOS+BAND.MOD. 800 INOXMATIC K5
- 508.900.735.823 - ESCORREDOR PRATOS+COPOS+BAND.MOD. 900 INOXMATIC K5

C O M P O N E N T E S

Escorredor de pratos

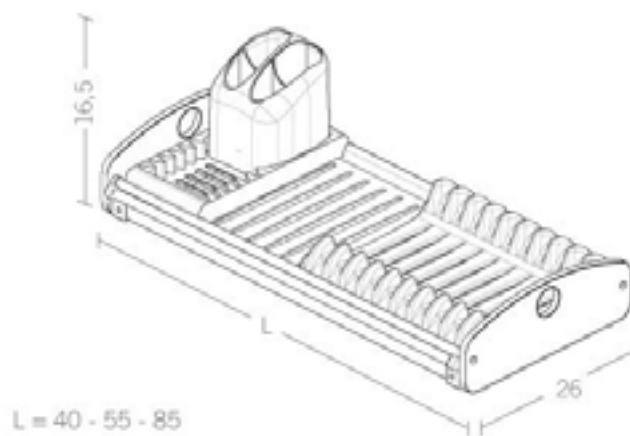


C O M P O N E N T E S



- 580.100.035.823 - ESCORREDOR PRATOS+COPOS+TALH.1000 INOX/ABS+BANDEJA
- 580.120.035.823 - ESCORREDOR PRATOS+COPOS+TALH.1200 INOX/ABS+BANDEJA
- 580.500.035.823 - ESCORREDOR PRATOS+COPOS+TALH. 500 INOX/ABS+BANDEJA
- 580.600.035.823 - ESCORREDOR PRATOS+COPOS+TALH. 600 INOX/ABS+BANDEJA
- 580.700.035.823 - ESCORREDOR PRATOS+COPOS+TALH. 700 INOX/ABS+BANDEJA
- 580.800.035.823 - ESCORREDOR PRATOS+COPOS+TALH. 800 INOX/ABS+BANDEJA
- 580.900.035.823 - ESCORREDOR PRATOS+COPOS+TALH. 900 INOX/ABS+BANDEJA

Escorredor de pratos



580.600.635.823 - PORTA PRATO+COPOS+TALHERES POU SAR INOX 600MM ARCO

C O M P O N E N T E S

Escorredor de Louça



508.002.135.839 - ESCORREDOR 12 PRATOS 470MM POUSAR INOX 508.003.135.839 - ESCORREDOR PRATOS+COPOS 470MM POUSAR INOX ELEGANCE



508.004.135.839 - ESC.PRATOS+COPOS 470MM POUSAR INOX 2PISOS ELEGANCE

C O M P O N E N T E S



C O M P O N E N T E S

Estante Ypsilon

Estantes perfis em alumínio, prateleiras de vidro temperado...



L.66xW.13xH.1,5

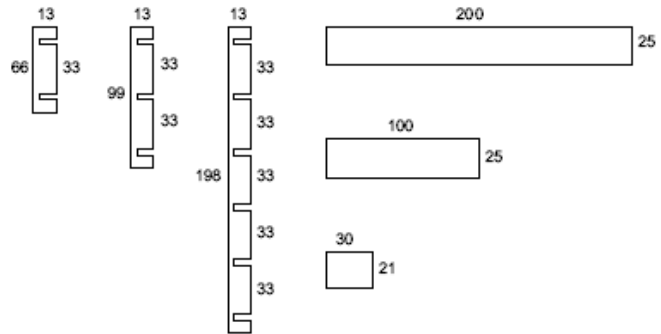
L.99xW.13xH.1,5

L.198xW.13xH.1,5

┆ L.30xW.21xH.1

┆ L.100xW.25xH.1

┆ L.200xW.25xH.1



COMPONENTES

806.342.193.730 - KIT PERFIL ALUM.1910X120MM 6 PRAT.12MM CRM.YPSILON

222

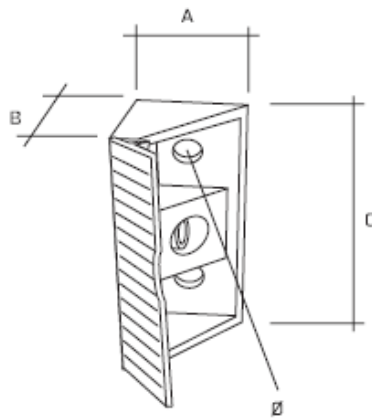
Esquadros



C O M P O N E N T E S

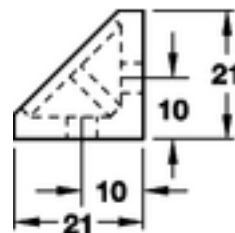


000.161.600.735 - BARRA SUSP. MÓVEL 40MM X 600MM ZN ORV 161



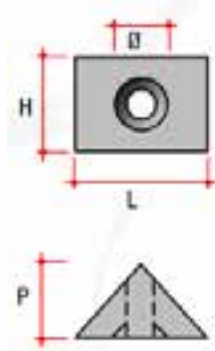
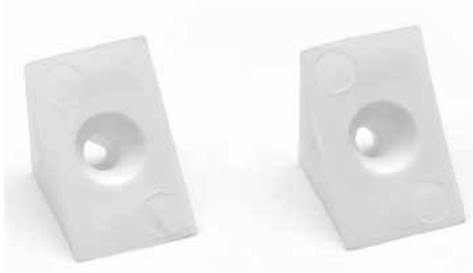
A	B	C	Ø	CAIXA
21	21	43	4	2000

- 200.044.006.735 - ESQUADRO PLASTICO 4 FUROS 44 X 21 TAMPA BRANCO
 200.044.011.735 - ESQUADRO PLASTICO 4 FUROS 44 X 21 TAMPA CASTANHO
 200.044.076.735 - ESQUADRO PLASTICO 4 FUROS 44 X 21 TAMPA FAIA MEL

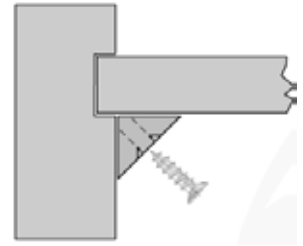


- 200.018.006.824 - ESQUADRO PLASTICO 2 FUROS 18 X 21 TAMPA BRANCO
 200.018.076.824 - ESQUADRO PLASTICO 2 FUROS 18 X 21 TAMPA FAIA MEL
 200.018.011.824 - ESQUADRO PLASTICO 2 FUROS 18 X 21 TAMPA CASTANHO

Esquadros



H	L	P	Ø	Caixa
12	20	9,5	3,7	10.000

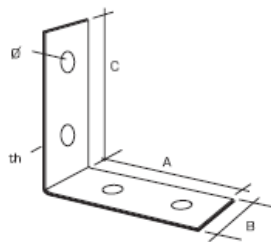


200.409.006.735 - FERRAGEM UNIÃO CANTO POLIETILENO BRANCO 409



A	B	B1	C	Ø	TH	CAIXA
25	40	5.2	25	4	1.2	1250

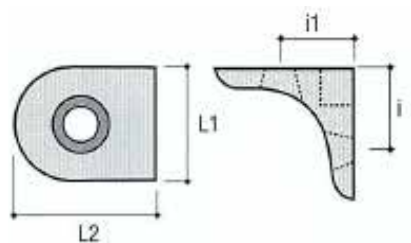
203.254.000.735 - ESQUADRO METALICO 4 FUROS 25 X 40 ZN 020



A	B	C	Ø	TH	CAIXA
30	15	30	4.8	1.5	1500
40	15	40	4.8	1.5	1000
50	15	50	4.8	1.5	1000

203.505.100.735 - ESQUADRO METALICO 4 FUROS 50 X 50 ZN 030/Z

Esquadros



L1	L2	i	i1
18	18	12,5	12,5

- 205.002.003.662 - SUPORTE PRATELEIRA 2 FUROS APARAFUSAR NIQ. AL02
- 205.002.007.662 - SUPORTE PRATELEIRA 2 FUROS APARAFUSAR PRETO AL02
- 205.002.000.662 - SUPORTE PRATELEIRA 2 FUROS APARAFUSAR ZINC. AL02



- 200.232.306.691 - ESQUADRO PLASTICO 2 FUROS C/TAMPA BRANCO AS
- 200.232.316.691 - ESQUADRO PLASTICO 2 FUROS C/TAMPA CAST. CLARO AS
- 200.232.311.691 - ESQUADRO PLASTICO 2 FUROS C/TAMPA CASTANHO AS
- 200.232.365.691 - ESQUADRO PLASTICO 2 FUROS C/TAMPA CEREJEIRA AS 7
- 200.232.312.691 - ESQUADRO PLASTICO 2 FUROS C/TAMPA CREME AS
- 200.232.307.534 - ESQUADRO PLASTICO 2 FUROS C/TAMPA PRETO

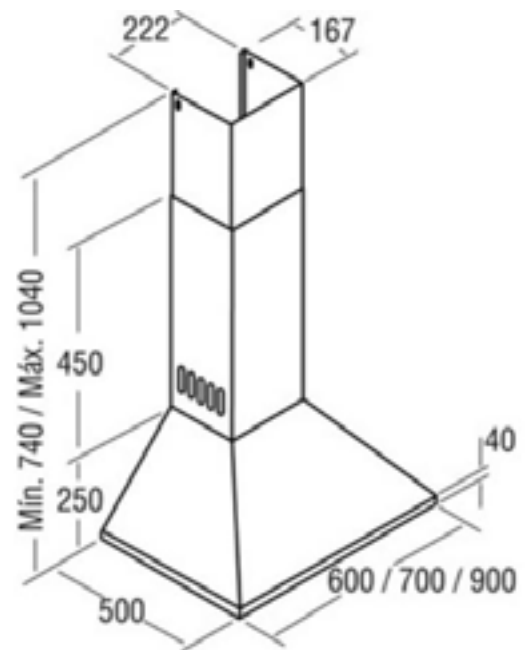
S
E
T
E
N
E
N
T
E
S
C
O
M
P
O
N
E
N
T
E
S



Artigo	Página
Série V 600/900	227
Série W 5790	228
Série HELIA 700/600/900	228
Série TALIA 600/700/900	229
CATA SERIE S	229
Série PV-600/900	210
Série Delta Glass 900	210
Série Isla Sygma	231
Série Sygma VL3 BL/900 DURALUM	231
Série CM 900 inox	232
Série Futura 900	232
Série Trapezio 900	233
Série Q 900	233
Série Luna Z 900	234
Série Mobila 900	234
Série F-2260	235
Série TF 5260	235
Série TF 5290	236
Série Air 202 600	237
Série TF-2003 60/90	237

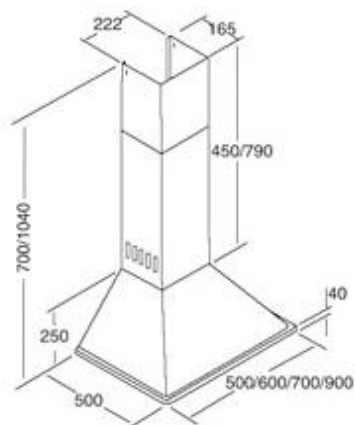


NºVELOCIDADES	3
MOTOR	M3X140W
CAUDAL MÁXUENE-EN 61591 (5PA)	420
PRESSÃO MÁX. (PA)	242
POTÊNCIA SONORA (DBA)	37
DESCARGA (MM)	37
ILUMINAÇÃO	2 LAMPADASX 40W
PAINEL DE COMANDOS	PAINEL MECÂNICO



508.676.035.701 - CHAMINE EXAUSTAO 600 INOX CATA V-600
 508.679.035.701 - CHAMINE EXAUSTAO 900 INOX CATA V-900

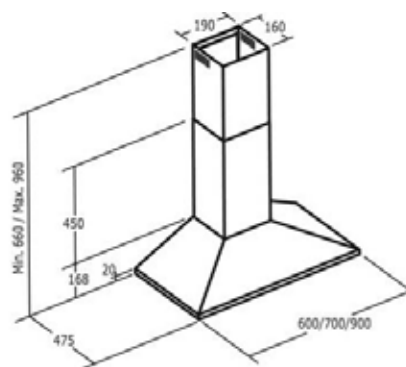
Série W 5790



Nº VELOCIDADES	3
MOTOR	240w
CAUDAL MÁX. UNE-EN 61591 (PA)	1020
PRESSÃO MÁX. (PA)	-
POTÊNCIA SONORA (DBA)	42
DESCARGA (MM)	120
ILUMINAÇÃO	2 LÂMPADAS X 40
PAINEL DE COMANDOS	PAINEL MECÂNICO

508.577.035.701 - CHAMINE EXAUSTAO 700 INOX CATA W-5770
 508.579.035.701 - CHAMINE EXAUSTAO 900 INOX CATA W-5790

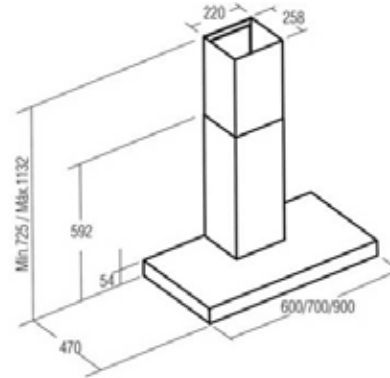
Série HELIA 700/600/900



Nº DE VELOCIDADES	3
MOTOR	MOTORTENGENCIAL 80W
CAUDAL MÁX. UNE-EN 61591 (5PA) (M3/H)	370
PRESSÃO MAX (PA)	170
NIVEL SONORO (DB A)	42
DESCARGA (MM)	125

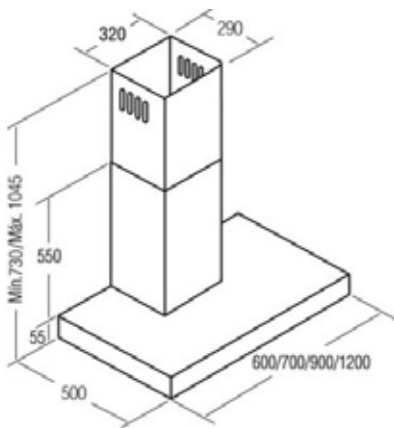
508.060.035.701 - CHAMINE EXAUSTAO 600 INOX HELIA APELSON
 508.070.035.701 - CHAMINE EXAUSTAO 700 INOX HELIA APELSON
 508.090.035.701 - CHAMINE EXAUSTAO 900 INOX HELIA APELSON

Série TALIA 600/700/900



- 508.060.135.701 - CHAMINE EXAUSTAO 600 INOX TALIA APELSON
- 508.060.135.701 - CHAMINE EXAUSTAO 700 INOX TALIA APELSON
- 508.090.135.701 - CHAMINE EXAUSTAO 900 INOX TALIA APELSON

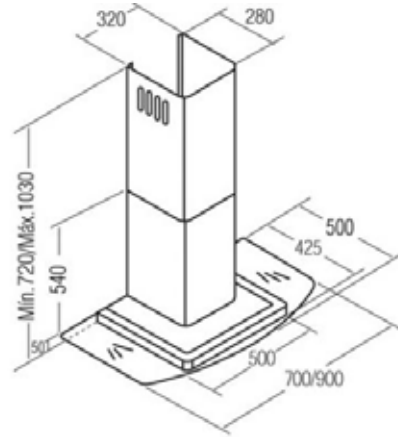
Nº DE VELOCIDADES	3
MOTOR	MOTOR TENGENCIAL 80W
CAUDAL MÁX. UNE-EN 61591 (5PA) (M3/H)	370
PRESSÃO MAX (PA)	170
NIVEL SONORO (DB A)	42
DESCARGA (MM)	125



Nº DE VELOCIDADES	3
MOTOR	M3X240W
CAUDAL MÁX. UNE-EN 61591 (5PA)	780
PRESSÃO MAX (PA)	411
POTÊNCIA SONORA (DBA)	44
DESCARGA (MM)	150
LUZ	2 LAMPADAS X 40W
PAINEL DE COMANDOS	PAINEL MECÂNICO

508.930.035.701 - CHAMINE EXAUSTÃO 900 INOX CATA SERIE S

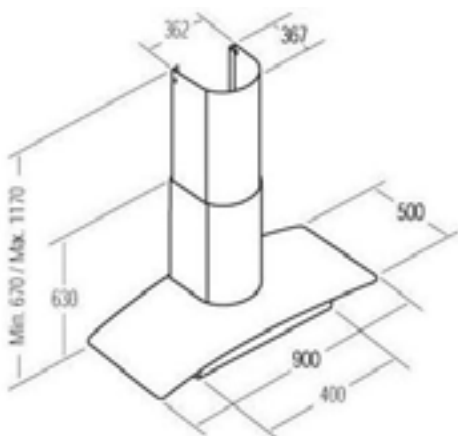
COMPONENTES



Nº DE VELOCIDADES	3
MOTOR	M3BLX240W
CAUDAL MÁX. UNE-EN 61591 (5PA)	800
PRESSÃO MAX (PA)	418
POTÊNCIA SONORA (DBA)	42
DESCARGA (MM)	150
ILUMINAÇÃO	2 HALOGÉNIAS X 40W
PAINEL DE COMANDOS	PAINEL ELETRONICO VL3 COM TEMPORIZADOR

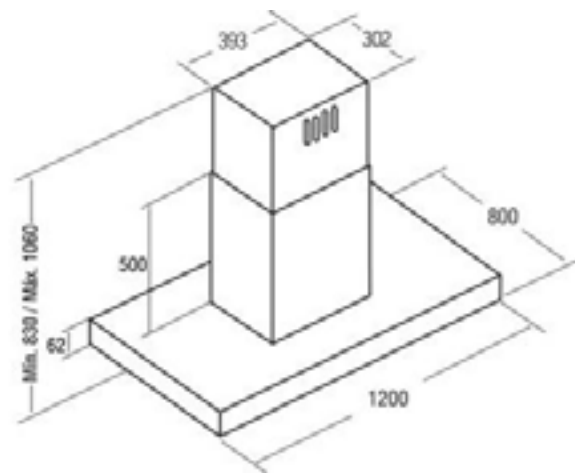
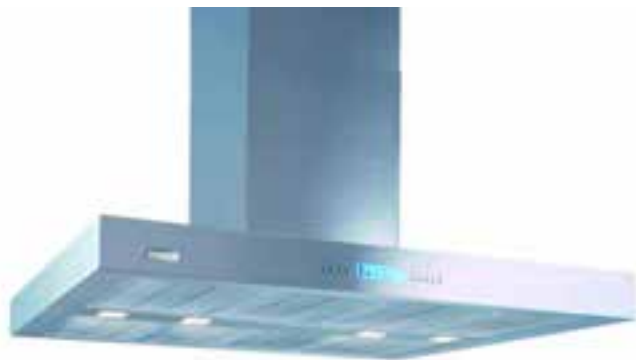
508.600.935.701 - CHAMINE EXAUSTAO 600 INOX CATA PV-600
508.900.935.701 - CHAMINE EXAUSTAO 900 INOX CATA PV-900

Série Delta Glass 900



Nº DE VELOCIDADES	3+1 TURO
MOTOR	MOTOR STQ4 X300 MOTOR BLINDADO DUPLUA TURBINA
CAUDAL MÁX. UNE-EN 61591 (5PA)	1210m³/h
PRESSÃO MAX (PA)	560 PA
POTÊNCIA SONORA (DBA)	35 db(A)
DESCARGA (MM)	150
ILUMINAÇÃO	2 HALOGÉNIAS X 40W SISTEMA LUZ NOCTURNA
PAINEL DE COMANDOS	PAINEL DE COMANDOS DIGITAL VISIULADOR LCD

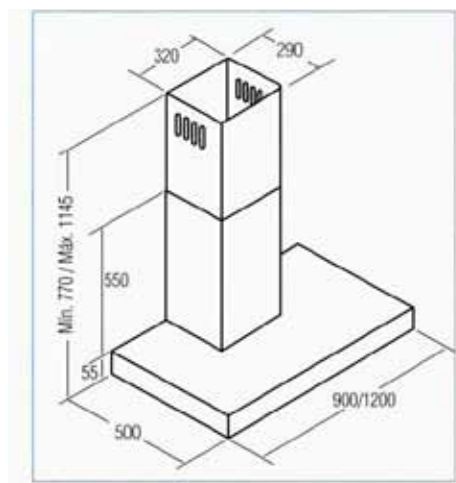
508.900.435.701 - CHAMINE EXAUSTAO 900 INOX CATA DELTA CRISTAL



Nº DE VELOCIDADES	3
MOTOR	M3 BLRX 240W
CAUDAL MÁX.UNE-EN 61591 (5PA)	780
PRESSÃO MAX (PA)	396
POTÊNCIA SONORA (DBA)	42
DESCARGA (MM)	150
ILUMINAÇÃO	4 HALOGÊNIASX35W
PAINEL DE COMANDOS	PAINEL ELETRÔNICO VL3 COM TEMPORIZADOR

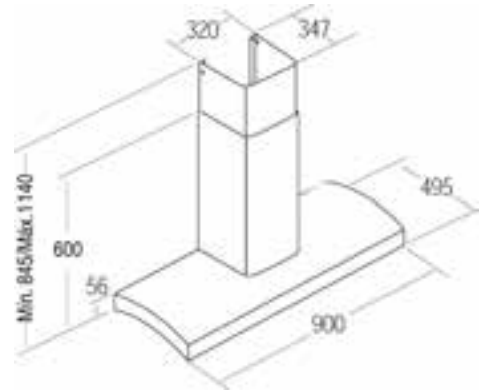
508.980.135.701 - CHAMINE EXAUSTÃO 1200 INOX CATA ISLA SYGMA DT4S

Série Sygma VL3 BL/900 DURALUM



Nº DE VELOCIDADES	3
MOTOR	MOTOR TAP X 240W MOTOR BLINDADO DUPLATURBINA
CAUDAL MÁX.UNE-EN 61591 (5PA)	1020 M ³ /H
PRESSÃO MAX (PA)	507 PA
POTÊNCIA SONORA (DBA)	44 DB (A)
DESCARGA (MM)	150
ILUMINAÇÃO	2 HALOGÊNIASX50W
PAINEL DE COMANDOS	-

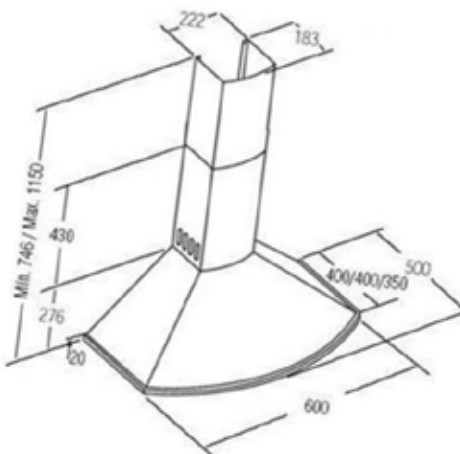
506.757.023.701 - CHAMINE EXAUSTAO 900 DURALUM SYGMA CATA ALUMINIO



Nº DE VELOCIDADES	3+1 TURBO
MOTOR	300W
PRESSÃO MAX (PA)	507 PA
POTÊNCIA SONORA (DBA)	42
ILUMINAÇÃO	2 HALOGINIO X 40W
PAINEL DE COMANDOS	RELOGIO DIGITAL TEMPORIZADOR/DIMMER E ALARME

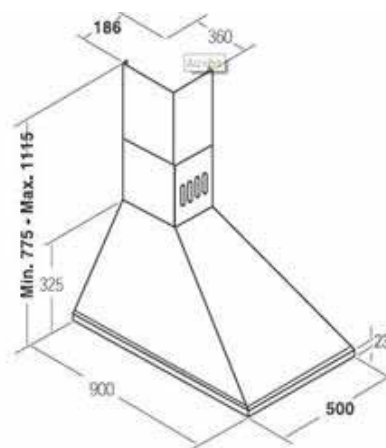
508.893.935.701 - CHAMINE EXAUSTAO 900 INOX CATA CM

Série Futura 900



Nº DE VELOCIDADES	4
MOTOR	M4 X330W
CAUDAL MÁX.UNE-EN 61591 (5PA)	850
PRESSÃO MAX (PA)	455
POTÊNCIA SONORA (DBA)	41
DESCARGA (MM)	150
ILUMINAÇÃO	2 HALOGÉNIASX50W
PAINEL DE COMANDOS	PAINEL ELETRONICOVL3

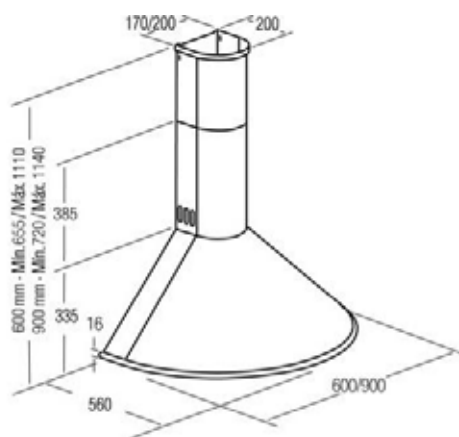
508.900.835.701 - CHAMINE EXAUSTAO 900 INOX CATA FUTURA



Nº DE VELOCIDADES	3
MOTOR	MOTOR TAP 240W
CAUDAL MÁX. UNE-EN 61591 (5PA)	1020 M ³
PRESSÃO MAX (PA)	507 PA
POTÊNCIA SONORA (DBA)	44 DB (A)
DESCARGA (MM)	150
ILUMINAÇÃO	2 HALOGÉNIAS X 50W
PAINEL DE COMANDOS	PAINEL ELETRÔNICO VL3

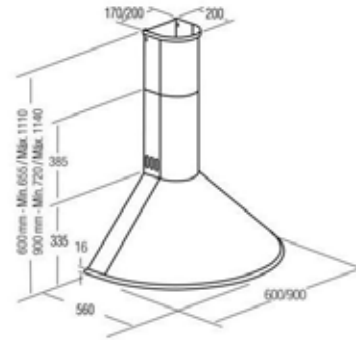
508.900.135.701 - CHAMINE EXAUSTAO 900 INOX CATA ESQ TRAPEZIO

Série Q 900



Nº DE VELOCIDADES	3
MOTOR	M3 X240W
CAUDAL MÁX. UNE-EN 61591 (5PA)	740
PRESSÃO MAX (PA)	430
POTÊNCIA SONORA (DBA)	42
DESCARGA (MM)	150
ILUMINAÇÃO	2 HALOGÉNIAS X 40W
PAINEL DE COMANDOS	PAINEL MECÂNICO

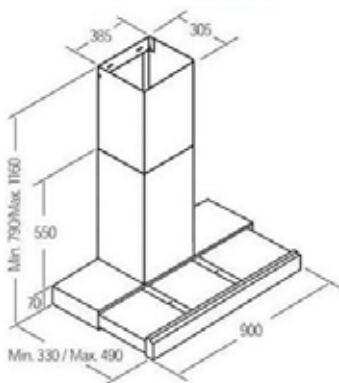
508.779.035.701 - CHAMINE EXAUSTAO 900 INOX CATA Q-7790



Nº DE VELOCIDADES	3
MOTOR	M3 X240W
CAUDAL MÁX.UNE-EN 61591 (5PA)	1020
PRESSÃO MAX (PA)	507
POTÊNCIA SONORA (DBA)	44
DESCARGA (MM)	150
ILUMINAÇÃO	2 HALOGÉNIASX50W
PAINEL DE COMANDOS	PAINEL ELETRÓNICO VL3

508.900.235.701 - CHAMINE EXAUSTAO 900 INOX CATA LUNA Z

Série Mobila 900

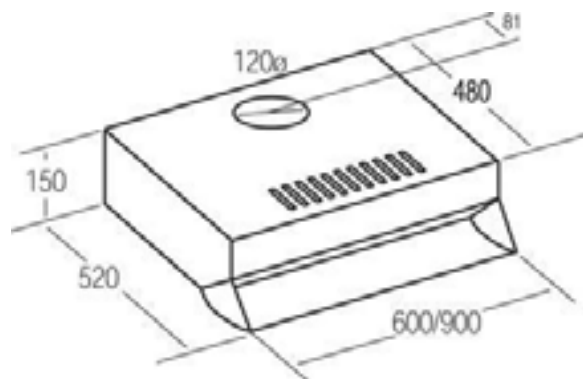


Nº DE VELOCIDADES	3+1 TURBO
MOTOR	TAP4X 300W
CAUDAL MÁX.UNE-EN 61591 (5PA)	1100
PRESSÃO MAX (PA)	507
POTÊNCIA SONORA (DBA)	42
DESCARGA (MM)	150
ILUMINAÇÃO	2 HALOGÉNIASX50W
PAINEL DE COMANDOS	PAINEL ELETRÓNICO VL3

508.883.035.701 - CHAMINE EXAUSTAO 900 INOX CATA MOBILA

Série F-2260

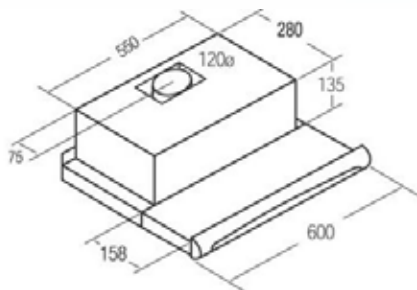
Só disponibilizamos em cor branca



Nº DE VELOCIDADES	3
MOTOR	1X40W
CAUDAL MÁX.UNE-EN 61591 (5PA)	313
PRESSÃO MAX (PA)	190
POTÊNCIA SONORA (DBA)	52
DESCARGA (MM)	120
ILUMINAÇÃO	2 LÂMPADAS X 40
PAINEL DE COMANDOS	PAINEL MECÂNICO

508.226.006.701 - EXAUSTOR STANDARD 600 BRANCO CATA F 2260

Série TF 5260



Nº DE VELOCIDADES	3
MOTOR	2X125W/1X125W
CAUDAL MÁX.UNE-EN 61591 (5PA)	340
PRESSÃO MAX (PA)	255
POTÊNCIA SONORA (DBA)	46
DESCARGA (MM)	340
ILUMINAÇÃO	2 LÂMPADAS X 40
PAINEL DE COMANDOS	PAINEL MECÂNICO

508.526.006.701 - EXAUSTOR GAVETA 600 BRANCO 2 MOTORES CATA TF 5260

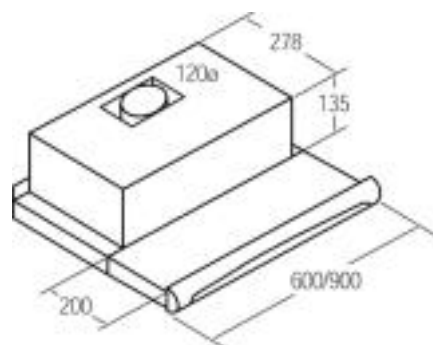
508.526.007.701 - EXAUSTOR GAVETA 600 PRETO 2 MOTORES CATA TF 5260

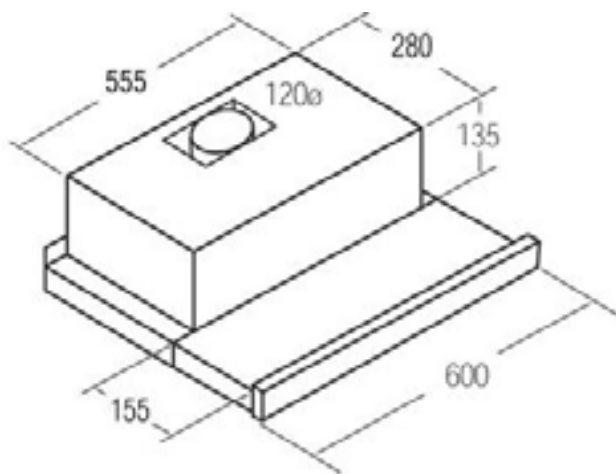
508.506.006.701 - EXAUSTOR GAVETA 600 BRANCO 1 MOTOR CATA TF 5060

C O M P O N E N T E S



Nº DE VELOCIDADES	3
MOTOR	2x125w
CAUDAL MÁX.UNE-EN 61591 (5PA)	340
PRESSÃO MAX (PA)	280
POTÊNCIA SONORA (DBA)	42
DESCARGA (MM)	120
ILUMINAÇÃO	2 LÂMPADAS X 40
PAINEL DE COMANDOS	PAINEL MECÂNICO





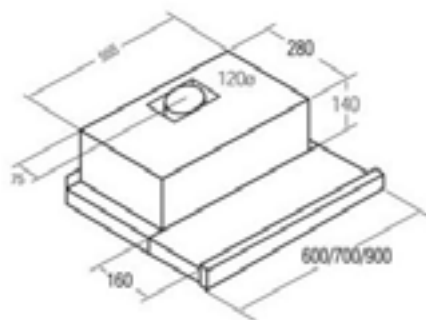
Nº DE VELOCIDADES	3
MOTOR	2x125w
CAUDAL MÁX.UNE-EN 61591 (5PA)	520
PRESSÃO MAX (PA)	155
POTÊNCIA SONORA (DBA)	45
ILUMINAÇÃO	2 LÂMPADAS X 40
PAINEL DE COMANDOS	PAINEL MECÂNICO

508.202.035.701 - EXAUSTOR GAVETA 600 INOX 2 MOTORES AIR 202

Cata TF - 2003



Nº DE VELOCIDADES	3
MOTOR	
CAUDAL MÁX.UNE-EN 61591 (5PA)	340
PRESSÃO MAX (PA)	194
POTÊNCIA SONORA (DBA)	44
DESCARGA (MM)	120
ILUMINAÇÃO	2 LÂMPADAS X 40
PAINEL DE COMANDOS	INTERRUPTOR 2V



506.200.323.701 - EXAUSTOR GAVETA 600 ALUMINIO DURALUM CATA TF-2003

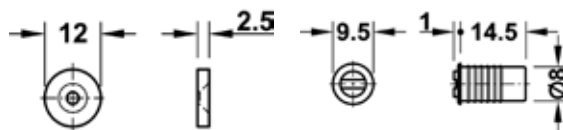
506.203.323.701 - EXAUSTOR GAVETA 900 ALUMINIO DURALUM CATA TF-2003

COMPONENTES

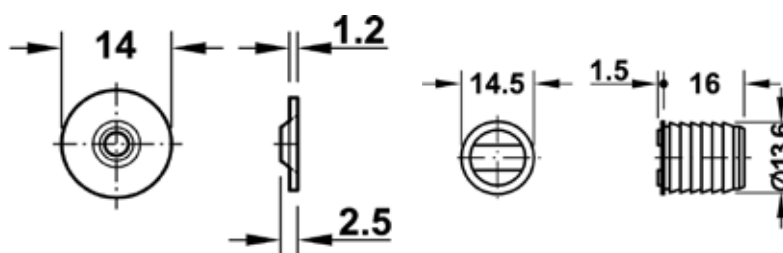


Artigo	Página
Fechos magnéticos	239 - 241
Fechos Tic-tac magnéticos	242 - 245
Fechos tic-tac batente	246 - 247
Fechos roldana	248
Fechaduras piccolo	249 - 250
Fechos p/ portas de correr	250 - 251
Fechaduras p/ móvel	252 - 254
Acessórios p/ fechos de móvel	255 - 256
Cilindros p/ fechaduras	257
Fechaduras p/móvel de vidro	258
Fecho pedrez	258
Fechadura segurança	259-262

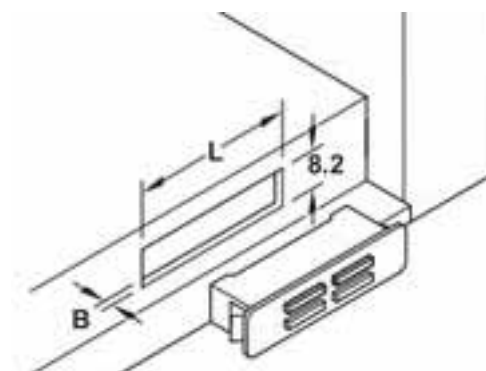
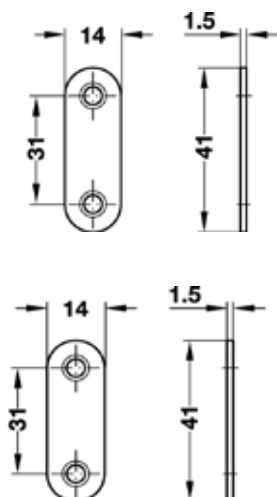
Fecho magnéticos



203.008.007.500 - FECHO MAGNET. EMBUTIR Ø 8 X 15MM 2 KG. PRETO



203.015.106.500 - FECHO MAGNET. EMBUTIR Ø 14 X 16MM 4 KG. BRANCO



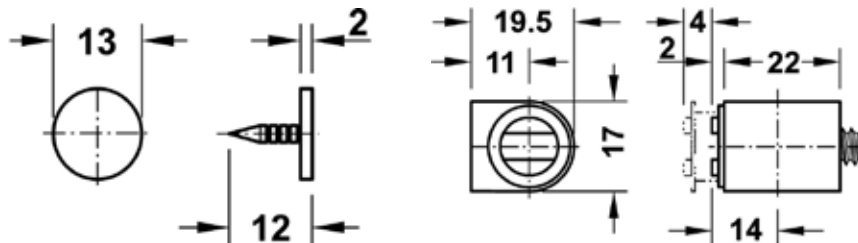
203.015.006.500 - FECHO MAGNET. EMBUTIR 34 X 11MM 3,5 KG. BRANCO

COMPONENTES

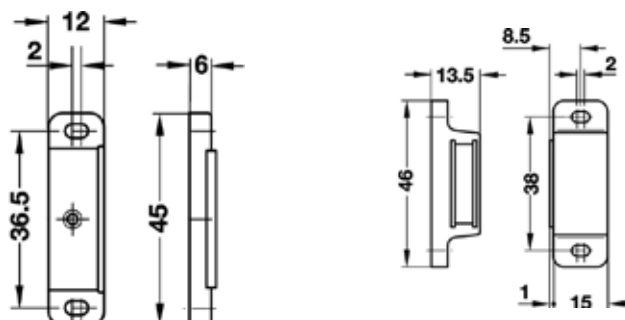
Fecho magnéticos



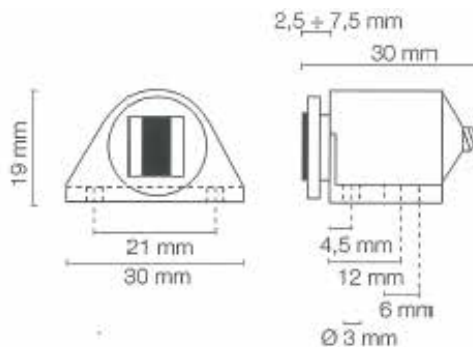
COMPONENTES



203.020.011.500 - FECHO MAGNET. APARAF. Ø20 3-4 KG. CASTANHO

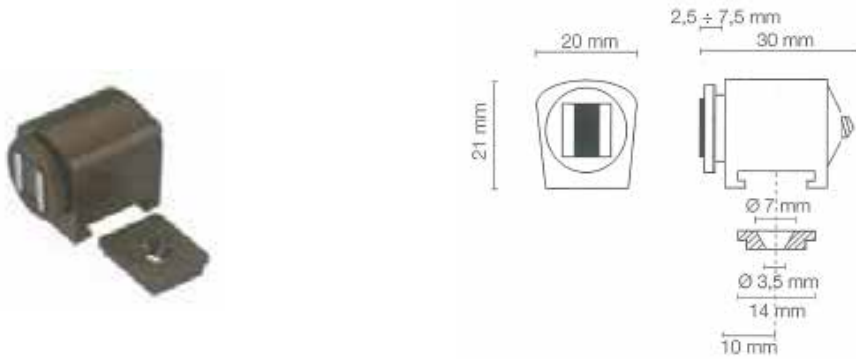


230.204.011.500 - FECHO MAGNET. CHAPA FLEX. 3-4 KG. CASTANHO
230.204.006.500 - FECHO MAGNET. CHAPA FLEX. 3-4 KG. BRANCO



230.640.011.519 - FECHO MAGNET. APARAF. Ø20 6-9 KG. CASTANHO 640

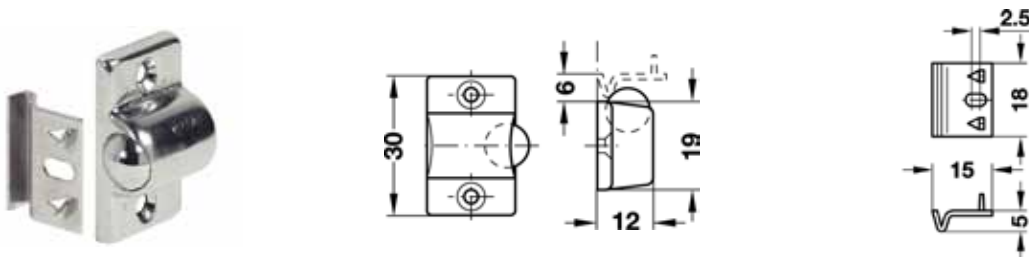
Fecho magnéticos



230.640.006.519 - FECHO MAGNET. APARAF. Ø20 6-9 KG. BRANCO 640



230.644.111.519 - FECHO MAGNET. APARAF. Ø20 6 KG. CASTANHO 644
230.644.011.519 - FECHO MAGNET. APARAF. Ø20 10 KG. CASTANHO 644



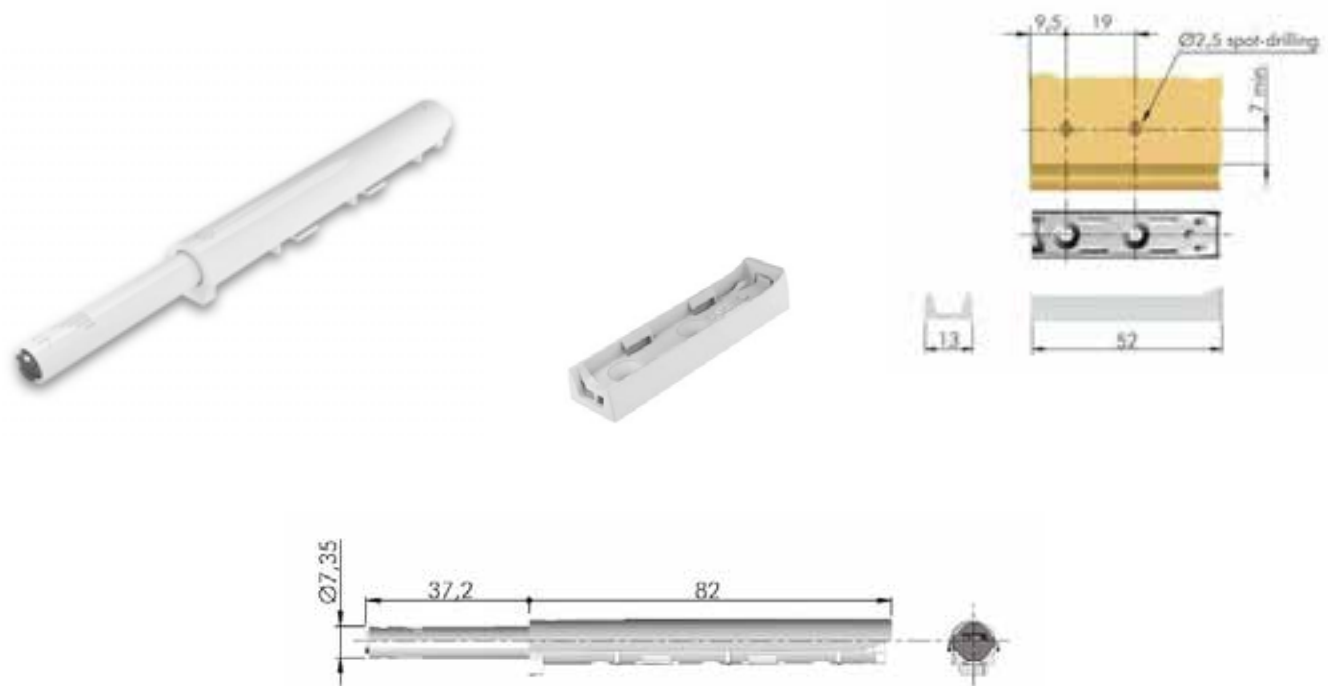
203.015.003.505 - FECHO MOLA C/ESFERA NIQUELADO 236512000

C O M P O N E N T E S

Fecho Tic Tac magnético



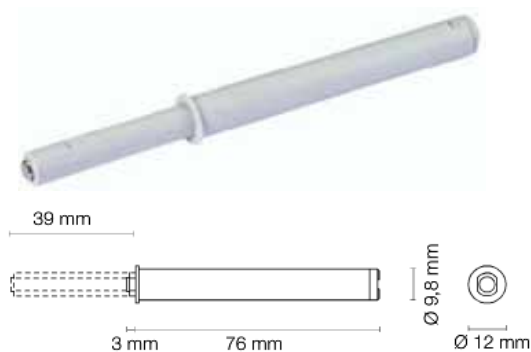
230.252.045.772 - FECHO TIC TAC 13 X 52MM MAGNET. KPUSH CINZA CLARO



230.372.007.772 - FECHO TIC TAC 13 X 85MM MAGNET. KPUSH PRETO

230.352.045.772 - FECHO TIC TAC 13 X 85MM MAGNET. KPUSH CINZA CLARO

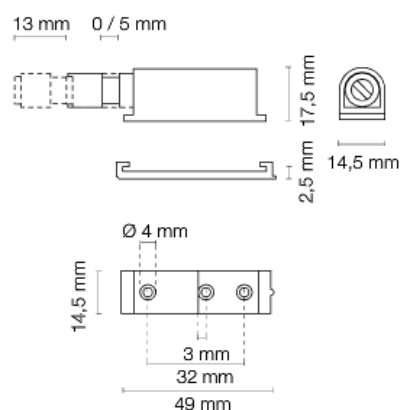
Fecho Tic Tac magnético



230.683.045.519 - FECHO TIC TAC 10 X 77MM EMB.MAG.MONTELLO CINZA CL.



230.791.006.519 - FECHO TIC TAC 15 X 74MM MAGNET. MONTELLO BRANCO
 230.791.007.519 - FECHO TIC TAC 15 X 74MM MAGNET. MONTELLO PRETO
 230.791.011.519 - FECHO TIC TAC 15 X 74MM MAGNET. MONTELLO CASTANHO
 230.791.045.519 - FECHO TIC TAC 15 X 74MM MAGNET. MONTELLO CINZA CL.



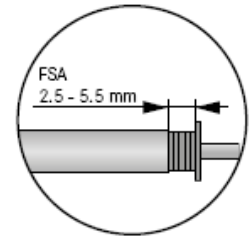
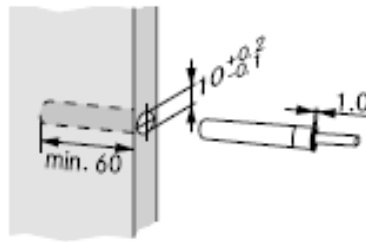
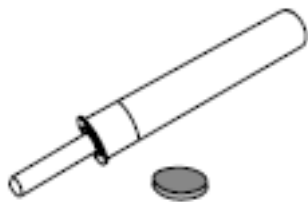
230.691.006.519 - FECHO TIC TAC 15 X 49MM MAGNET. MONTELLO BRANCO
 230.691.007.519 - FECHO TIC TAC 15 X 49MM MAGNET. MONTELLO PRETO
 230.691.011.519 - FECHO TIC TAC 15 X 49MM MAGNET. MONTELLO CASTANHO
 230.691.045.519 - FECHO TIC TAC 15 X 49MM MAGNET. MONTELLO CINZA CL



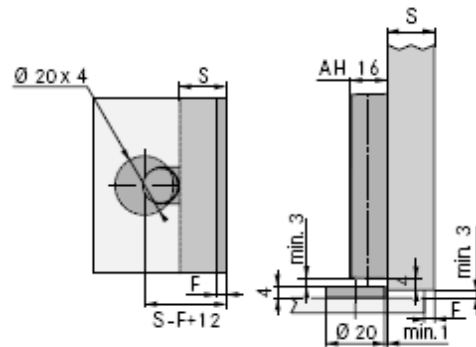
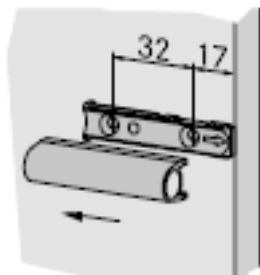
230.686.045.519 - FECHO TIC TAC 10 X 49MM EMB.MAG.MONTELLO CINZA CL.

COMPONENTES

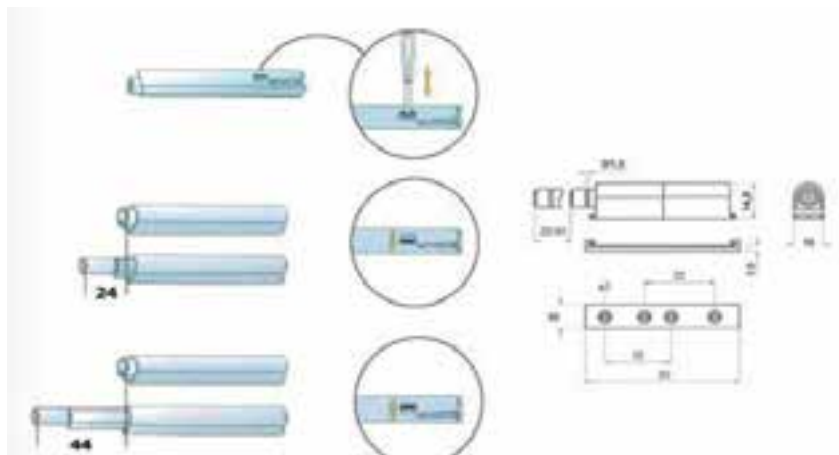
Fecho Tic Tac magnético



903.726.008.941 - AMORT EMB ANEL CINZA TIPMATIC C/IMAN PTA VIDRO



900.026.008.941 - ADAPTADOR RECTO AIR/TIPMATIC CINZA



- 230.791.006.821 - FECHO TIC TAC 10X83MM MAGNET.2 AFIN.KPUSH BRANCO
- 230.791.007.821 - FECHO TIC TAC 10X83MM MAGNET.2 AFIN.KPUSH PRETO
- 230.791.045.821 - FECHO TIC TAC 10X83MM MAGNET.2AFIN.KPUSH CINZA CL.

Fecho Tic Tac magnético



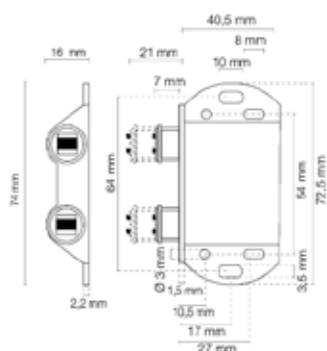
230.696.007.519 - FECHO MAGNET. EMBUTIR Ø 12 X 41MM PRETO MACO 696



230.690.007.519 - FECHO MAGNETICO TIC-TAC PRETO 690



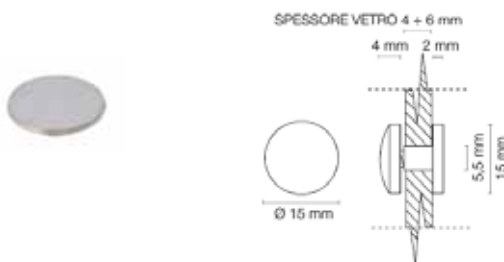
203.631.000.519 - CHAPA BAT. APAR. FECH MAGN. ZN MACO 010631



230.697.007.519 - FECHO MAGNETICO TIC-TAC DUPLO PRETO 210697



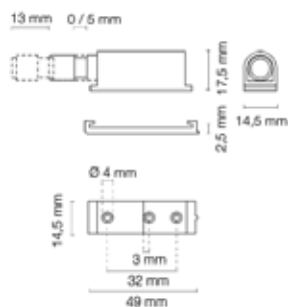
203.646.000.519 - CHAPA BAT ESPIG. FECHO MAGN MACO 010646



203.667.000.519 - CHAPA BAT Ø15 AUTOCOLANTE FECHO MAGN ZN

COMPONENTES

Fecho Tic Tac batente



- 230.692.007.519 - FECHO TIC TAC 15 X 49MM BAT. MONTELLO PRETO
- 230.692.011.519 - FECHO TIC TAC 15 X 49MM BAT. MONTELLO CASTANHO
- 230.692.045.519 - FECHO TIC TAC 15 X 49MM BAT. MONTELLO CINZA CL.

COMPONENTES



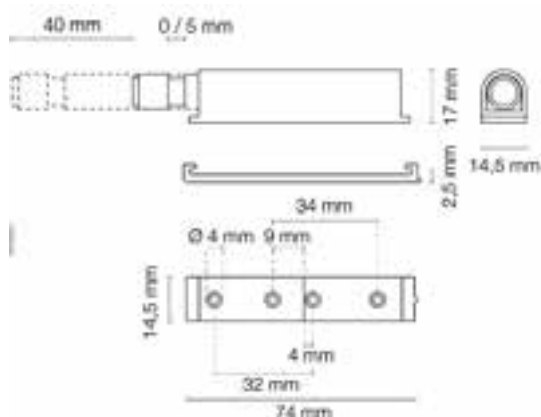
- 230.687.045.519 - FECHO TIC TAC 10 X 49MM EMB.BAT.MONTELLO CINZA CL.



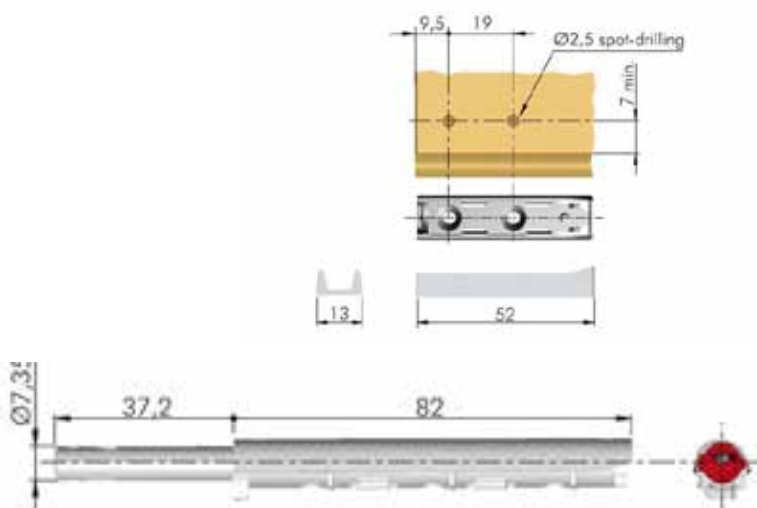
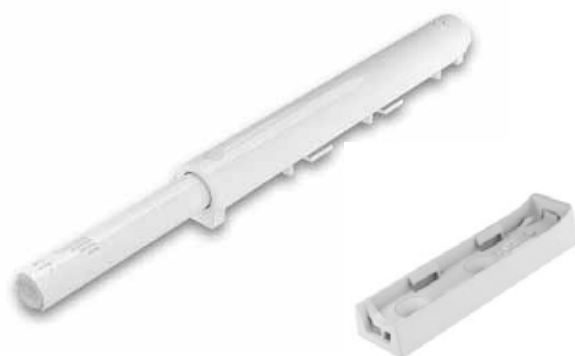
Fecho Tic Tac batente



- 230.792.006.821 - FECHO TIC TAC 10X83MM BAT. 2 AFIN. KPUSH BRANCO
- 230.792.007.821 - FECHO TIC TAC 10X83MM BAT. 2 AFIN. KPUSH PRETO
- 230.792.045.821 - FECHO TIC TAC 10X83MM BAT.2 AFIN.KPUSH CINZA CLARO

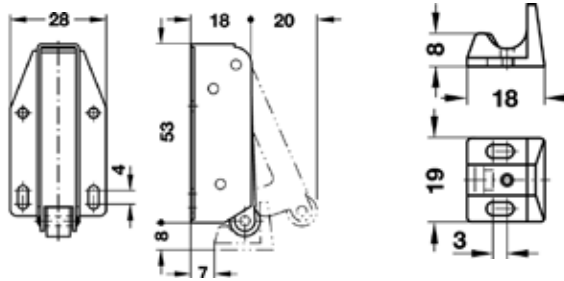


- 230.792.006.519 - FECHO TIC TAC 15 X 74MM BAT. MONTELLO BRANCO
- 230.792.007.519 - FECHO TIC TAC 15 X 74MM BAT. MONTELLO PRETO
- 230.792.011.519 - FECHO TIC TAC 15 X 74MM BAT. MONTELLO CASTANHO
- 230.792.045.519 - FECHO TIC TAC 15 X 74MM BAT. MONTELLO CINZA CLARO

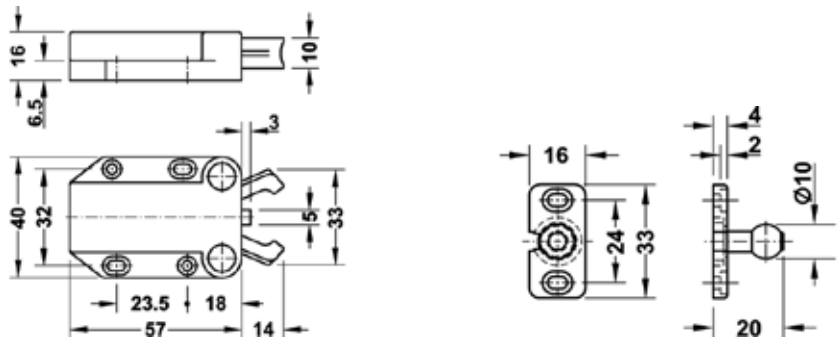


- 230.302.007.772 - FECHO TIC TAC 13 X 85MM BAT. KPUSH PRETO
- 230.302.045.772 - FECHO TIC TAC 13 X 85MM BAT. KPUSH CINZA CLARO

COMPONENTES



230.263.006.500 - FECHO AUTOMATICO QUICK

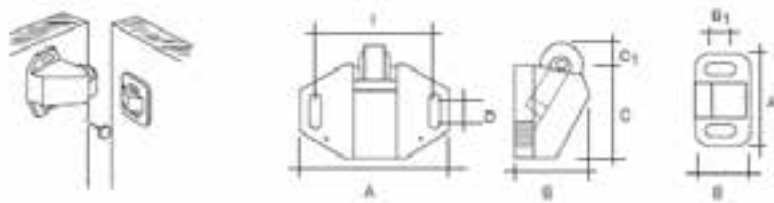


200.057.007.222 - FECHO CARANGUEJO CLICK 57X40MM PRETO



A	B	C	C1	D	I	Caixa
35	18.5	21	5	2.5	28	250

A	B	B1
28	14	2.5

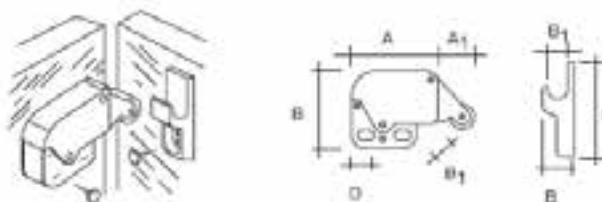


200.015.006.534 - FECHO ROLDANA BRANCO
 200.015.011.534 - FECHO ROLDANA CASTANHO
 200.015.013.534 - FECHO ROLDANA CREME

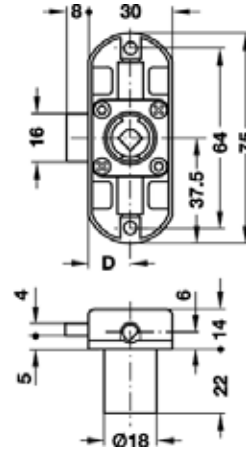


A	A1	B	B1	D	Caixa
34	da 5 a 12.5	27	11	3	100

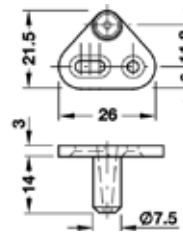
B	B1	C
11.5	11	35



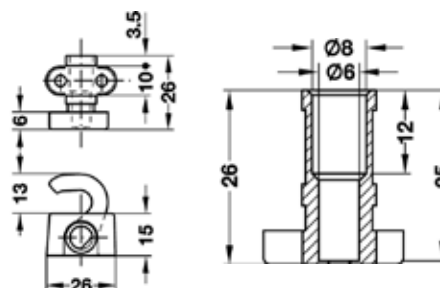
230.001.006.500 - FECHO MINI LATCH BRANCO
 230.001.011.500 - FECHO MINI LATCH CASTANHO



203.030.110.222 - FECH. PICOLO CASTOR 75 X 30 VARETA 6MM DTA. NIQ
 203.030.010.222 - FECH. PICOLO CASTOR 75 X 30 VARETA 6MM ESQ. NIQ



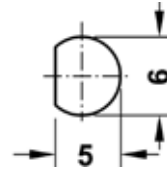
203.075.003.222 - PERNO P/GANCHO RETENÇÃO NIQ.APARAF.FECH. PICOLO



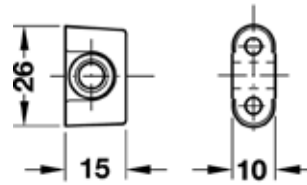
230.060.003.222 - GANCHO RETENÇÃO NIQ. APARAFUSAR Ø 6 FECH. PICOLO

C O M P O N E N T E S

Fechaduras piccolo



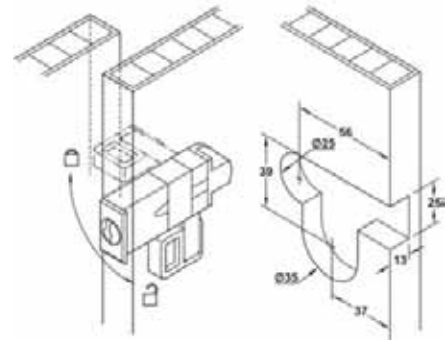
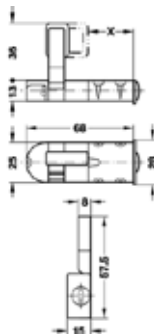
203.206.003.222 - VARETA PICOLO 6 X 2000MM NIQUELADO CASTOR



230.060.103.222 - FIXADOR INTERM.NIQ.APARAF.VARETA Ø 6 FECH PICOLO

Fechos p/ portas de correr

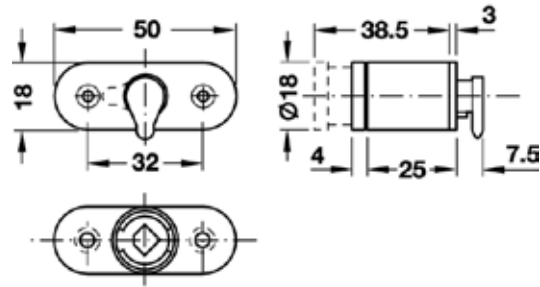
Sob Encomenda



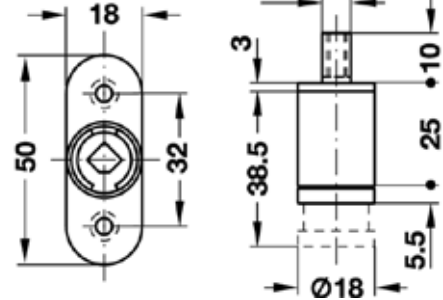
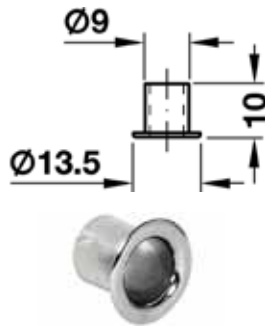
Fechos p/ portas de correr



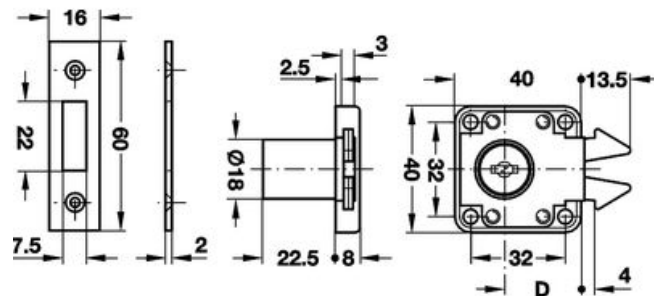
COMPONENTES



999.234.670.222 - FECHADURA PORTAS DE CORRER



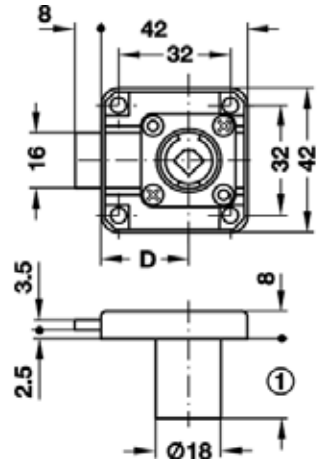
203.065.600.500 - FECH. PRESSONAR FRONTAL APARAF. SYMO



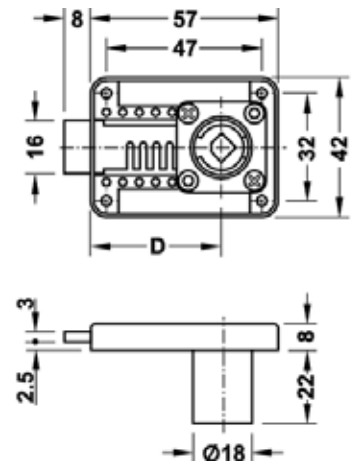
203.677.003.500

203.650.073.500 - FECH. PERSIANA EMBUTIR Ø 18MM NIQUELADA FH5

Fechaduras p/ móvel



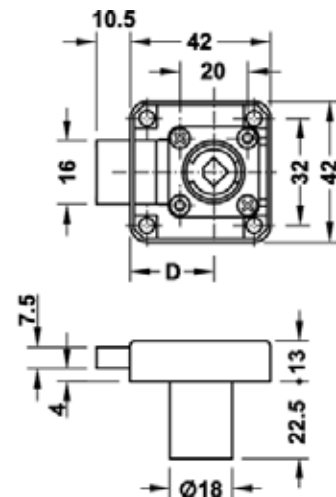
203.037.022.500 - FECH. MOVEL ESQ. SYMO NIQ. MATE
 203.037.122.500 - FECH. MOVEL DTA. SYMO NIQ. MATE



203.690.003.500 - FECHADURA AJUSTAVEL Ø18X22 SYMO 3000 47X42MM NIQ.



203.037.000.500

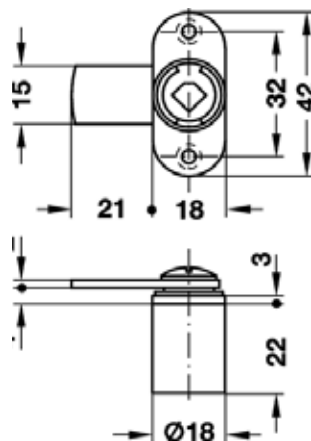


203.037.222.500 - FECH. GAV. C/TRINCO SYMO 3000

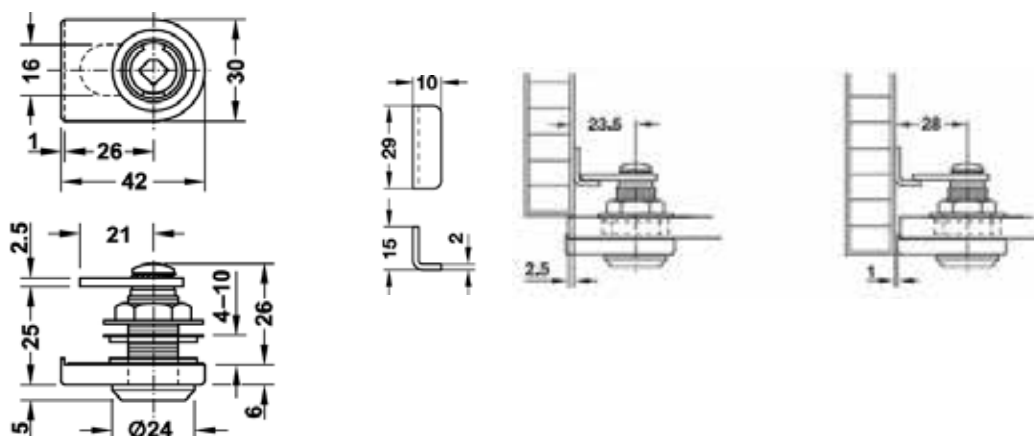
Fechaduras p/ móvel



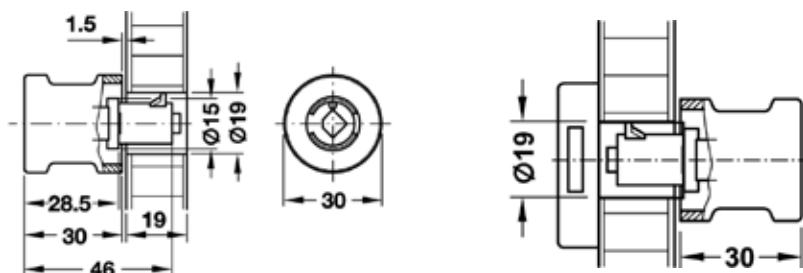
COMPONENTES



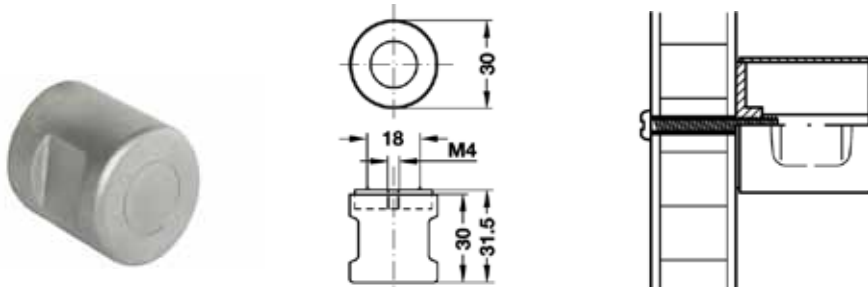
203.022.122.500 - FECHADURA/ADAPTADOR DTO. RECTA Ø18 SYMO
 203.022.022.500 - FECHADURA/ADAPTADOR ESQ. RECTA Ø18 SYMO



203.042.122.500 - FECH. MOVEL DTA. LINGUETA RECTA SYMO 3000 NIQ.MATE

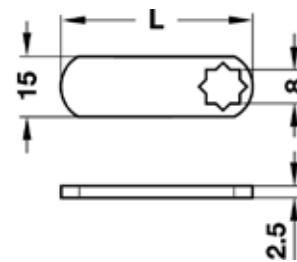


203.030.122.222 - PUX. SYMO GIRATORIO Ø 30 ESQ. NIQUEL MATE
 203.030.222.222 - PUX. SYMO GIRATORIO Ø 30 DTO. NIQUEL MATE

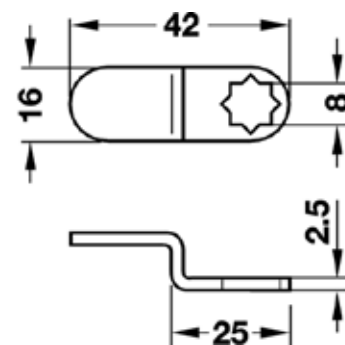


203.030.022.500 - PUX. SYMO FIXO Ø 30 NIQUEL MATE

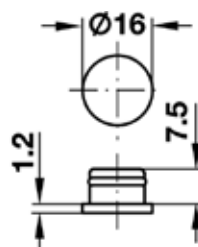
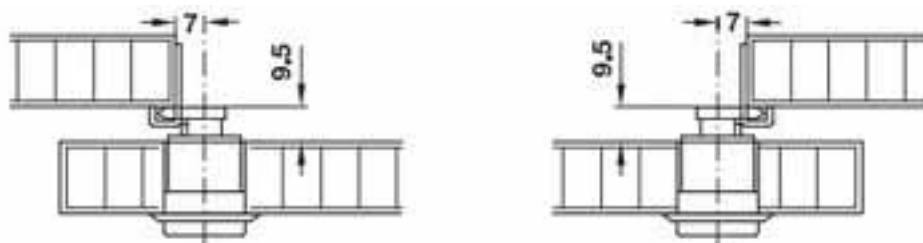
acessórios p/ fechos de móvel



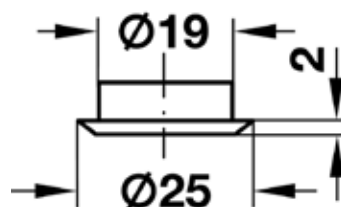
203.300.001.500 - FECH. MOVEL Ø 24MM X 22 LAT. LINGUETA RECTA



203.045.000.500 - CHAPA CURVA P/FECHADURA SYMO



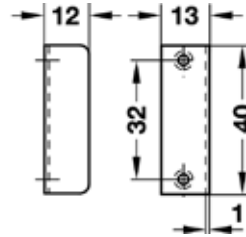
205.016.022.500 - TAPA MET. Ø16MM P/PUX. SYMO GIRATORIO NIQ. MATE



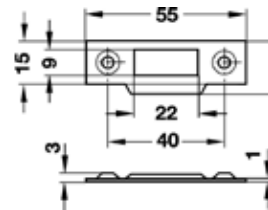
203.677.003.500 - ROSETA Ø 19MM NIQUELADO SYMO 3000



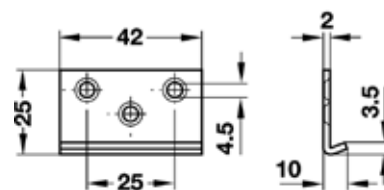
203.085.007.222 - CHAVE DESBLOQUEIO CILINDRO CASTOR



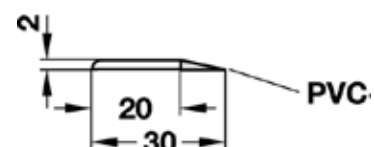
203.040.000.500 - CHAPA EM L DE APARAFUSAR 40 X 13MM NIQUELADA



203.055.000.222 - CONTRA CHAPA APARAF 55X18 NIQ FECH. PICOLO CASTOR



203.037.000.500 - CHAPA EM L DE APARAF. TRINCO 42 X 25MM NIQ.



700.030.006.222 - PERFIL BATENT PORTA 30MM BRANCO 9016 2500MM CASTOR



205.001.003.500 - CHAVE NIQUELADA SYMO 3000 MESTRA HS 0001

- 203.601.103.500 - CILINDRO FECHADURA Ø 12,5MM SYMO 3000 NIQ. SH 1
- 203.602.103.500 - CILINDRO FECHADURA Ø 12,5MM SYMO 3000 NIQ. SH 2
- 203.604.003.500 - CILINDRO FECHADURA Ø 12,5MM SYMO 3000 NIQ. SH 4
- 203.605.003.500 - CILINDRO FECHADURA Ø 12,5MM SYMO 3000 NIQ. SH 5
- 203.606.003.500 - CILINDRO FECHADURA Ø 12,5MM SYMO 3000 NIQ. SH 6
- 203.607.103.500 - CILINDRO FECHADURA Ø 12,5MM SYMO 3000 NIQ. SH 7
- 203.608.003.500 - CILINDRO FECHADURA Ø 12,5MM SYMO 3000 NIQ. SH 8

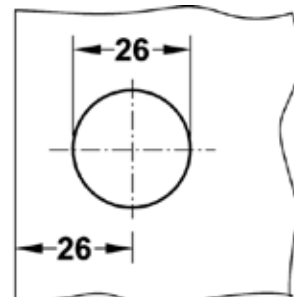
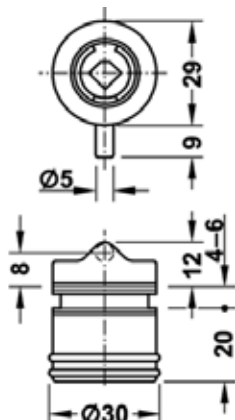
203.601.003.500 - CILINDRO FECH.2,5MM SYMO 3000 NIQ.SH1 CHAV.IGUAIS



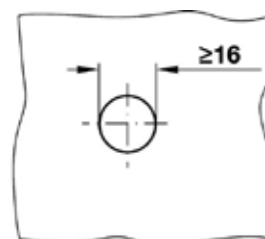
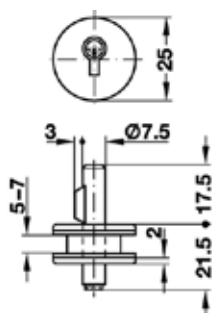
205.003.003.500 - CHAVE NIQUELADA SYMO 3000 MESTRA HS 0003

- 203.701.003.500 - CILINDRO FECHADURA Ø 12,5MM SYMO 3000 NIQ. SH 601
- 203.702.003.500 - CILINDRO FECHADURA Ø 12,5MM SYMO 3000 NIQ. SH 651
- 203.703.003.500 - CILINDRO FECHADURA Ø 12,5MM SYMO 3000 NIQ. SH 701
- 203.705.003.500 - CILINDRO FECHADURA Ø 12,5MM SYMO 3000 NIQ. SH 801
- 203.706.003.500 - CILINDRO FECHADURA Ø 12,5MM SYMO 3000 NIQ. SH 851
- 203.707.003.500 - CILINDRO FECHADURA Ø 12,5MM SYMO 3000 NIQ. SH 901
- 203.708.003.500 - CILINDRO FECHADURA Ø 12,5MM SYMO 3000 NIQ. SH 951

Fechadura p/ móvel de vidro

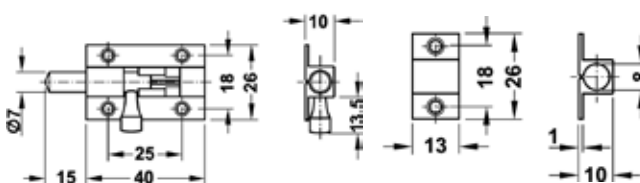


203.029.022.500 - FECH. PORTA VIDRO 4-6 Ø 29 NIQ. MATE SYMO

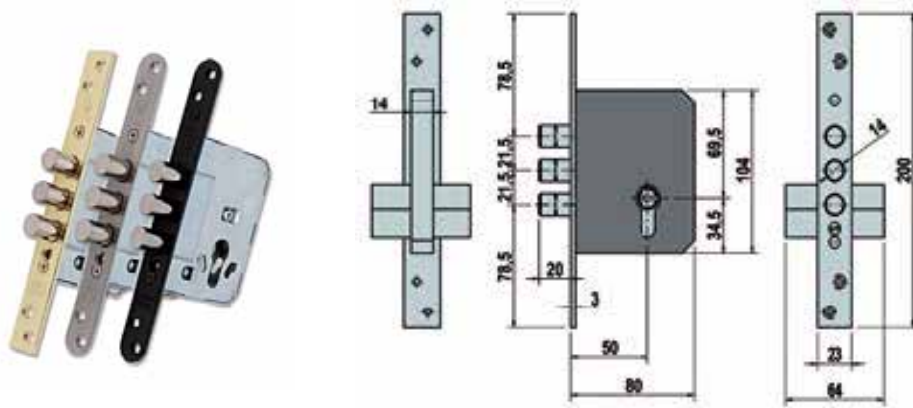


203.233.010.500 - FECH. PORTA VIDRO 5-7MM CROMADO

Fechos pedrez







201.713.010.500 - FECHO PEDREZ 40MM LATÃO CROMADO



- 203.324.044.737 - FECH. SEG. 3 PONTOS 60MM DOURADO MATE 32411
- 208.324.035.737 - FECH. SEG. 3 PONTOS ESP. RED.60MM CR.MATE 32413
- 208.324.123.737 - FECH. SEG. 3 PONTOS ESP. RECTO 60MM CR.MATE 32413
- 208.324.035.737 - FECH. SEG. 3 PONTOS ESP. RED.60MM CR.MATE 32413



Exemplo de funcionamento

			
Temos uma pessoa que limpa a nossa casa quando não estamos, chave amarela será a indicada!	Quando vamos de férias e não queremos que a chave amarela funcione usamos a vermelha para bloquear!	Quando voltamos usamos a chave verde e a chave amarela volta a funcionar.	Desejamos dar acesso a um familiar a chave indicada será a azul pois não altera o estado de bloqueio da chave amarela!

- Certificado de acordo com a norma Europeia EN 1303:2006
- Anti perfuração
- 10 pinos
- Chave mestra opcional.
- cartão pessoal para duplicação das chaves

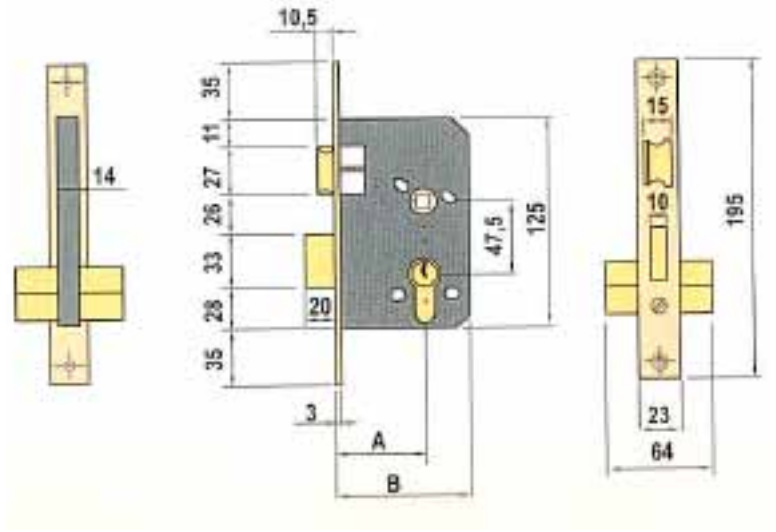
3 chaves de titular Funciona sempre 

3 chaves de serviço

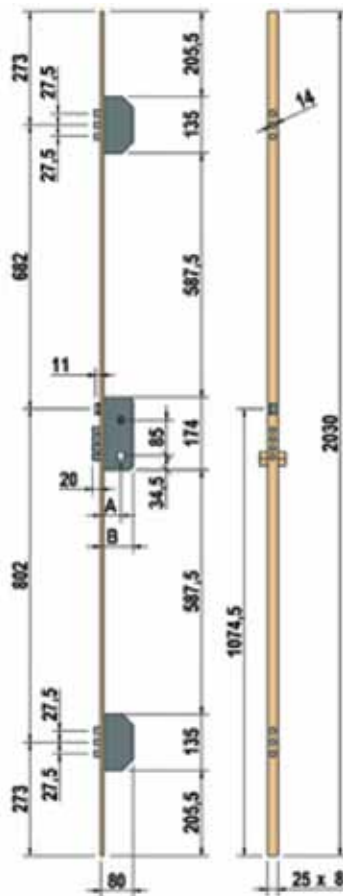
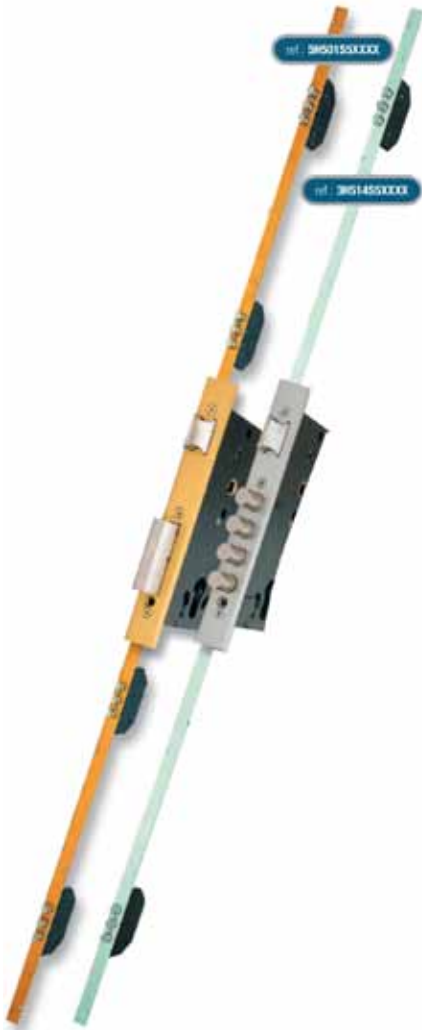
1 chave de bloqueio

1 chave de desbloqueio

203.323.203.737 - CANHÃO SEGURANÇA 4 CHAVES SERVIÇO 32X32 NIQ LCE



203.680.003.737 - FECH. INT. CANTO RECTO SEG. 40MM LATONADO. LINCE



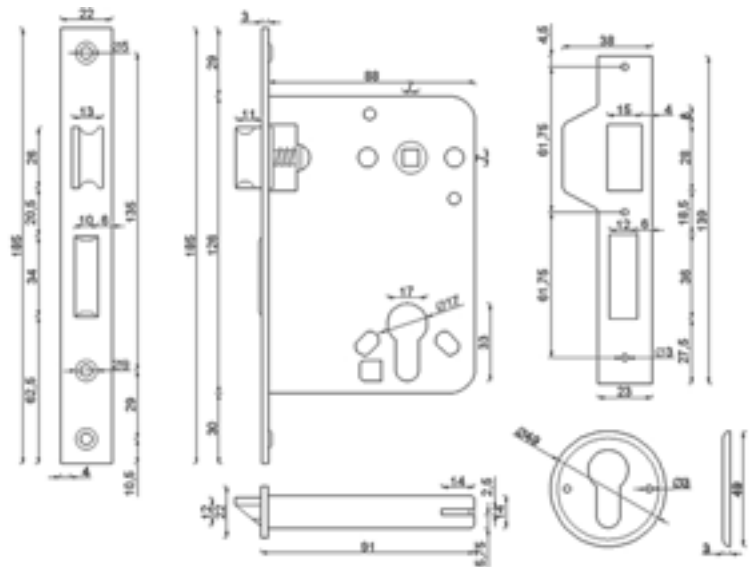
Espelho reto



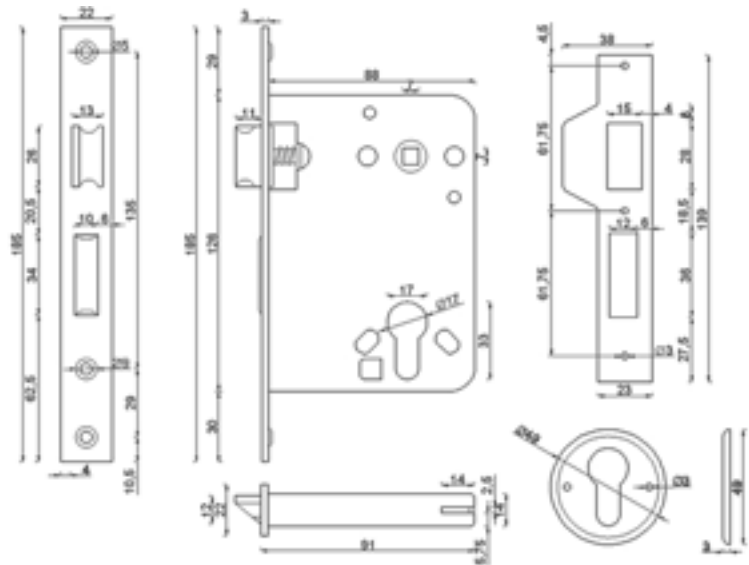
Espelho redondo



- 208.324.023.737 - FECH. SEG. 3 PONTOS ESP. RECTO 50MM CR.MATE 32413
- 208.324.123.737 - FECH. SEG. 3 PONTOS ESP. RECTO 60MM CR.MATE 32413
- 208.324.035.737 - FECH. SEG. 3 PONTOS ESP. REDONDO.60MM CR.MATE 32413



201.725.635.898 - FECH. INT. CANTO RECTO 725 X 60 QUADRA 6 INOX CANH



201.725.835.898 - FECH. INT. CANTO REDONDO 725X60 QUADRA 6 INOX CANH

Tamanhos disponíveis para este modelo; 4, 4 ½, 5, 5 ½, 6, 6 ½, 7, 7 ½, 8 e 8 ½ cm.

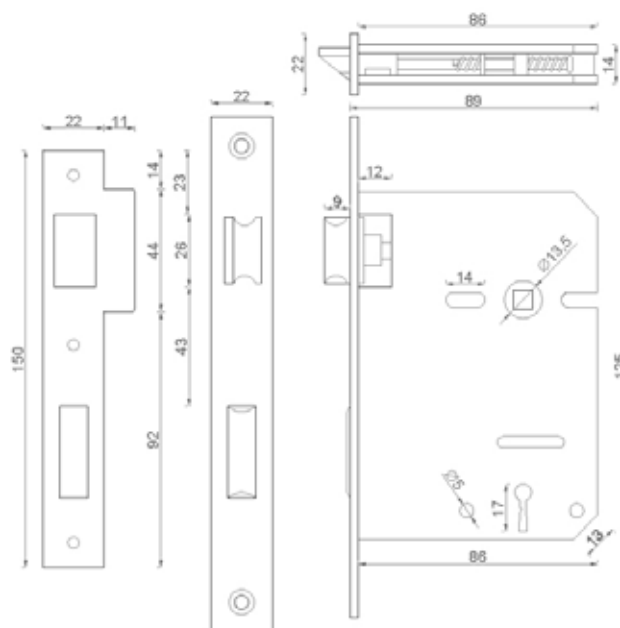
O trinco é reversível.

A quadra disponível em tamanhos de 6 ou 8mm. Língua com 2 voltas.

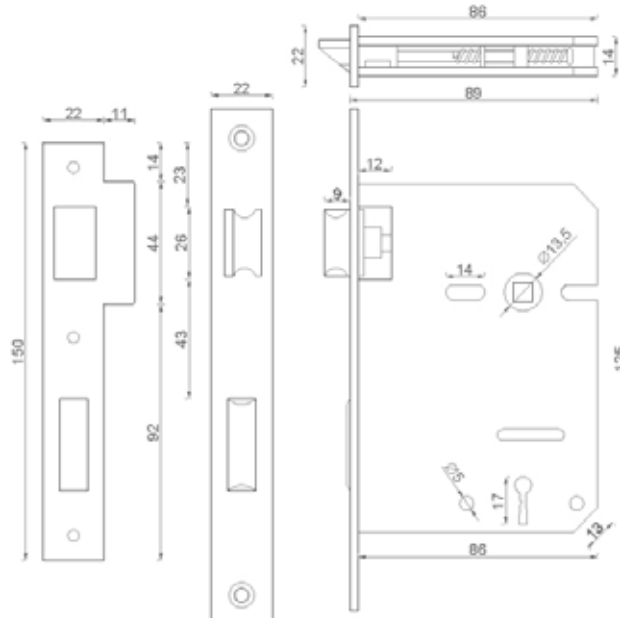
Língua e fecho em latão.

Frente/chapa testa disponível em cantos rectos ou redondos.

Fechadura 716 Inox

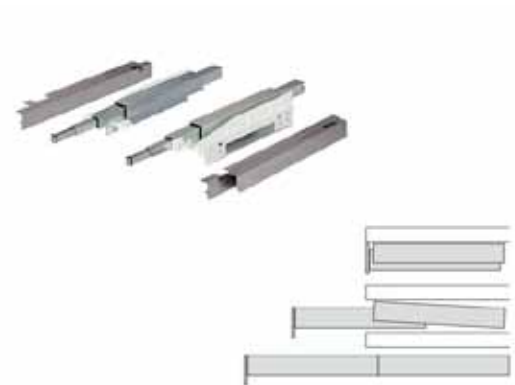


201.716.735.898 - FEC.INT.CANTO RECTO 716X60 QUAD. 8 INOX "AS"



201.716.835.898 - FEC.INT.CANTO REDON.716X60 QUAD. 8 INOX "AS"

O modelo 716 existe com acabamentos em INOX, LATÃO, BRONZE E OXIDADO . Tamanhos disponíveis para este modelo: 3 ½; 4; 4 ½; 5; 5 ½; 6; 6 ½; 7; 7 ½ e 8 cm. Trinco reversível- quadra disponível em 6 e 8 mm. Língua com 2 voltas, chave em latão. Frente/chapa testa disponível em cantos rectos ou redondos.



508.412.300.222 - FERRAGEM EXTENSIVEL DE MESA SOBREPOR F.CAIR 400MM
508.512.300.500 - FERRAGEM EXTENSIVEL DE MESA SOBREPOR F.CAIR 500MM



403.380.257.619 - MECANISMO SOBRELEVAÇÃO MESA CENTRO 380MM SILVER
403.455.211.619 - MECANISMO SOBRELEVAÇÃO MESA CENTRO 450MM CASTANHO
403.455.257.619 - MECANISMO SOBRELEVAÇÃO MESA CENTRO 450MM SILVER

C O M P O N E N T E S



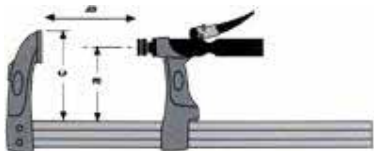
Artigo	Página
Grampos hidráulicos	265 - 266
Pontais com afinação	267
Xisato profissional	268
Mini medidor a laser	268
Paquímetro digital alta precisão	269
Fita métrica	269

Grampos hidráulicos



Características:

- 1-Cabeças de ferro fundido extra fortes, novo desenho ergonómico.
- 2-Fixação de pneumático sem rebites , (sistema patenteado).
- 3-Sistema hidráulico composto por: Cilindro e pistão de precisão, pistão multiplicador, válvula de segurança, câmara de reserva, etc.
- 4-Alavanca de condução oscilante.
- 5-Pneu com perfil especial de maior movimento de inércia e maior resistência de flexibilidade.
- 6-Freio anti-deslizante de aço temperado total garantia de fixação.



Lanta (mm.)	Alcance (mm.)		Apertura b (cm.)											
	a	c	20	30	40	50	60	70	80	100	120	150	180	200
35 x 8	107	129	■	■	■	■	■	■	■	■	■	■	■	■

Aplicações



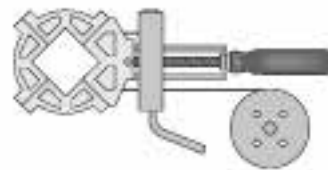
903.503.600.928 - GRAMPO HIDRAULICO (35 X 8) 600MM

Grampos hidráulicos



Modelo: 400

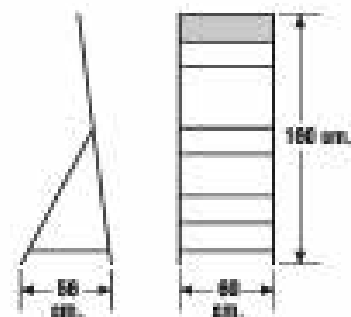
Para quadrados e retângulos



Model	Strap Width x Length		
400-A	12 mm. x 5 m.	1.200	1
400-B	20 mm. x 6,5 m.	1.750	1
400-C	25 mm. x 8 m.	2.800	1

903.400.006.928 - TORNIQUETE MONTAGEM DE MOVEIS 25 X 8 400C
 903.400.106.928 - TORNIQUETE MONTAGEM DE MOVEIS 20 X 6,5 400B

Móveis expositores diversos



919.300.000.928 - MOVEIS EXPOSITORES DIVERSOS



Características

1-Suportes de alta resistência slip com ângulo variável 180 °e maior segurança,com a possibilidade de fixação em ambas as extremidades.

2-Punho anti-derrapante.

3-Sistema de travão de alta resistência (Max, 80 kgs.)

4-Ajuste final de haste roscada em ambas as extremidades.



Abertura Max	Abertura Min	Kg
125	75	1500
250	145	2500
290	150	2500



903.160.086.928 - PONTAL C/AFINACAO 1600-2900MM LARANJA GRANDE
 903.101.086.928 - PONTAL C/AFINACAO 1010-1770MM LARANJA MEDIO
 903.650.086.928 - PONTAL C/AFINACAO 650-1150MM LARANJA PEQUENO



1. Lâmina facilmente recarregável
2. Apertar a mola para dobrar

Características

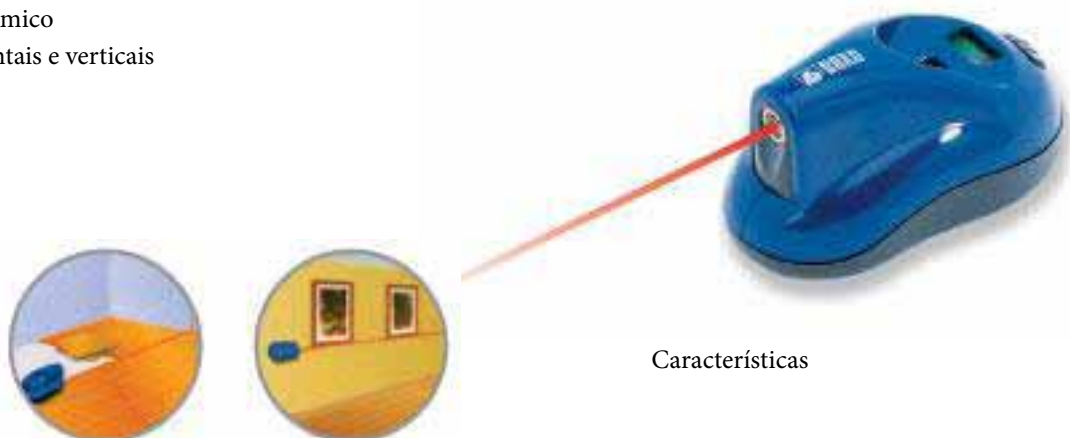
- 1-Lâmina retrátil Sistema de Segurança
- 2-Embalado com 10 lâminas de reposição

903.113.041.928 - BLISTER XISATO AZUL C/RECARGA 10 LAMINAS

Mini medidor a laser

Modelo: 4001

- * Design ergonómico
- * Linhas horizontais e verticais



Características

- 1-Corpo ABC
- 2-Pilhas incluídas
- 3-Banda adesiva reutilizável

900.400.141.928 - MINI NIVEL A LASER 4001 AZUL

Paquímetro Digital Alta Precisão



999.005.000.512 - PAQUIMETRO ELECTRONICO INOX

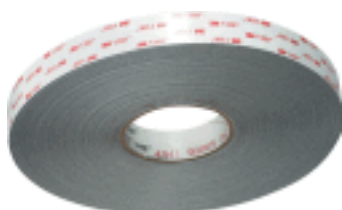
Fita Métrica



003.160.319.765 - FITA METRICA METALICA 3MT. C/PROT.BORRACHA TRAV.

003.160.525.765 - FITA METRICA METALICA 5MT. C/PROT.BORRACHA TRAV.

C O M P O N E N T E S



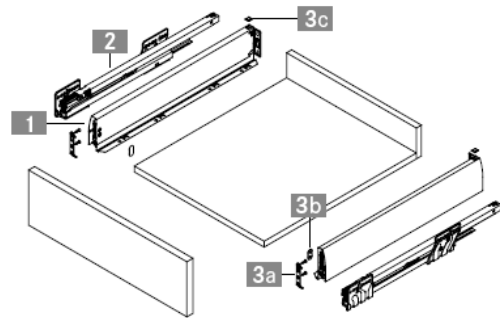
- 900.123.306.869 - FITA BI-ADESIVA 12MM X 33 MT.X1,1MM BRANCO 3M VHB
900.193.366.869 - FITA BI-ADESIVA 19MM X 33 MT.X0,6MM BRANCO 3M VHB
900.193.306.869 - FITA BI-ADESIVA 19MM X 33 MT.X1,1MM BRANCO 3M VHB



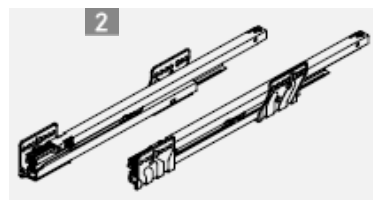
- 900.195.026.869 - FITA BI-ADESIVA 19MM X 50 MT.X0,2MM TRANSP.3M 9088
900.193.356.869 - FITA BI-ADESIVA 19MM X 55 MT.X0,5MM TRANSP. 3M VHB

Artigo	Página
Gaveta Deluxe H90	272 - 273
Gavetão Deluxe varão redondo	274 - 275
Gavetão Deluxe varão vidro/madeira	276 - 277
Gavetão Deluxe varão retangular	278 - 279
Gavetão Deluxe Cristal	280 - 281
Gaveta Deluxe interior	282 - 284
Gavetão Deluxe interior varão retangular	285 - 287
Gavetão Deluxe interior varão redondo	288 - 290
Gaveta tipmatic Deluxe	291 - 293
Acessórios Gaveta Deluxe	294 - 297
Escala p/ aplicação de corrediça	298-299
Gaveta Cosmos 45 Kg	300
Gavetão Cosmos C/ varão duplo 45Kg	301
Gavetão Cosmos c/ boxside 45Kg	302
Gaveta/gavetão interior Cosmos 45 Kg	303
Gaveta interior Cosmos 45 Kg	304
Gavetão interior Cosmos 45 Kg	305-306
Acessórios divisórias	307
Sistema de toque elétrico	308-313
Gaveta cinza Plus	314
Gaveta branca Plus	315
Gaveta Plus	316
Ilharga gaveta alumínio 95 mm	317
Ilhargas Metalbox	318
Amortecedor p/ ilharga de gaveta	319

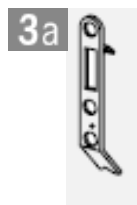
Gaveta Deluxe H90



- 503.300.008.941 - ILHARGA GAVETA 9,0 X 300MM CINZA GRASS DELUXE
- 503.350.008.941 - ILHARGA GAVETA 9,0 X 350MM CINZA GRASS DELUXE
- 503.400.008.941 - ILHARGA GAVETA 9,0 X 400MM CINZA GRASS DELUXE
- 503.450.400.941 - ILHARGA GAVETA 9,0 X 450MM CINZA GRASS DELUXE
- 503.500.008.941 - ILHARGA GAVETA 9,0 X 500MM CINZA GRASS DELUXE



- 403.300.400.941 - CORR.DIN. EXT.TOTAL 300 40KGS SOFCLOS GRASS DELUXE
- 403.350.400.941 - CORR.DIN. EXT.TOTAL 350 40KGS SOFCLOS GRASS DELUXE
- 403.400.400.941 - CORR.DIN. EXT.TOTAL 400 40KGS SOFCLOS GRASS DELUXE
- 403.450.400.941 - CORR.DIN. EXT.TOTAL 450 40KGS SOFCLOS GRASS DELUXE
- 403.500.400.941 - CORR.DIN. EXT.TOTAL 500 40KGS SOFCLOS GRASS DELUXE



- 503.035.008.941 - FIX. FRONTAL APARAFUSAR ILHARGA GAVETA GRASS DELUXE

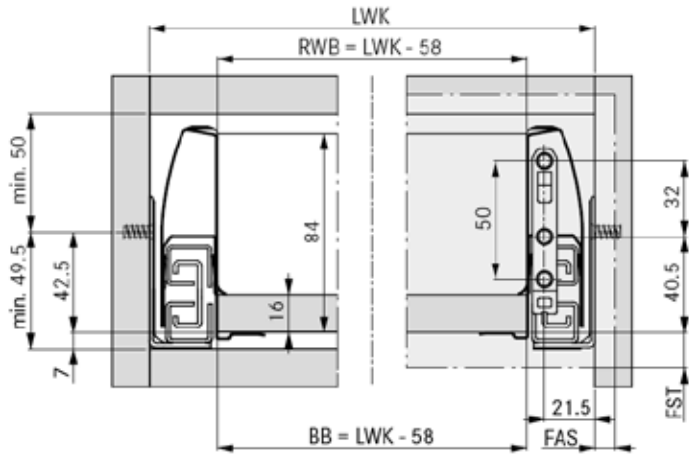


- 500.030.008.941 - TAPA INTERIOR CINZA DO REGULADOR GAVETA GRASS DELU

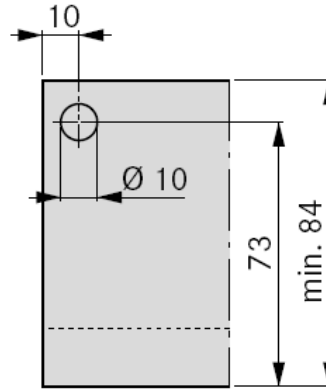
Esquema Técnico



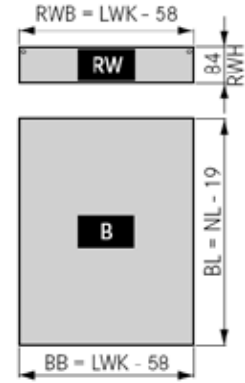
Painel frontal



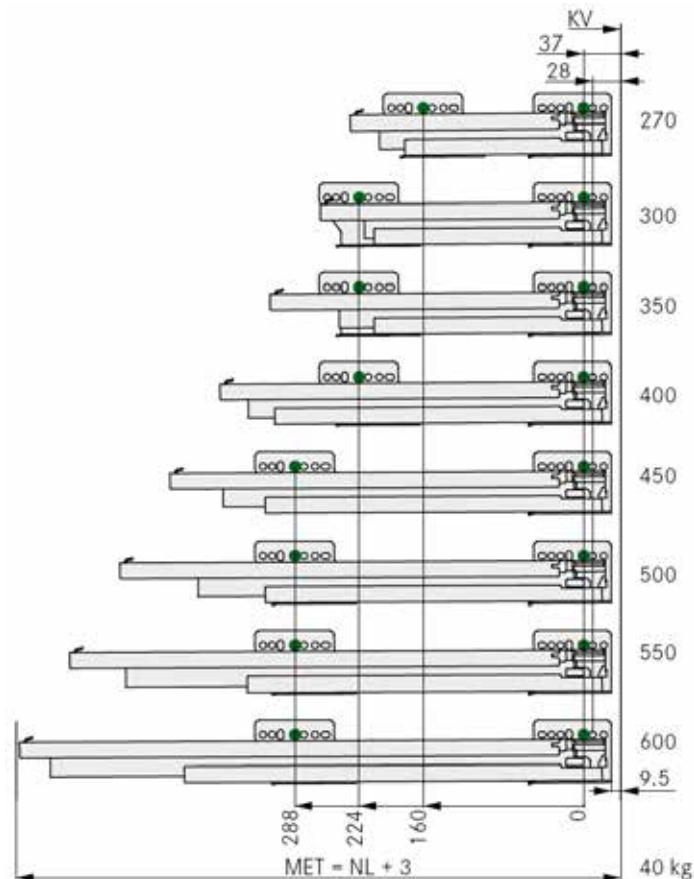
Painel traseiro



Medidas de corte



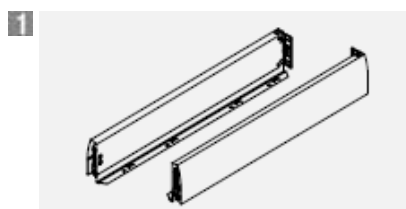
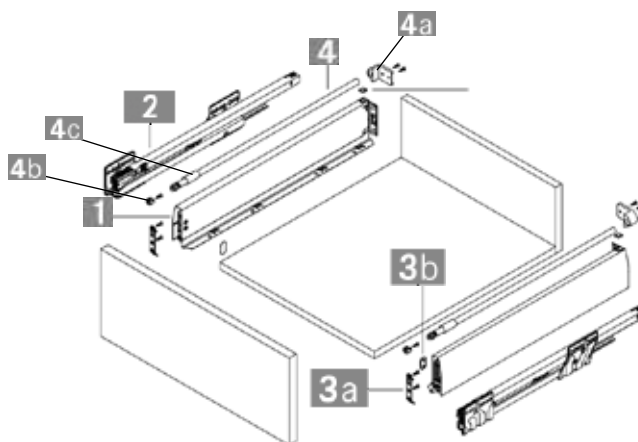
Posições de fixação para gaveta extensão total



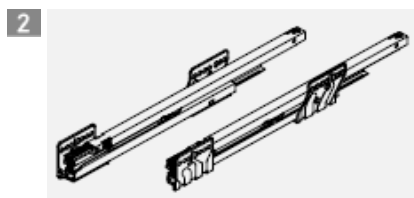
COMPONENTES

Gavetão Deluxe

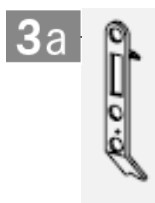
C/ varão redondo



- 503.300.008.941 - ILHARGA GAVETA 9,0 X 300MM CINZA GRASS DELUXE
- 503.350.008.941 - ILHARGA GAVETA 9,0 X 350MM CINZA GRASS DELUXE
- 503.400.008.941 - ILHARGA GAVETA 9,0 X 400MM CINZA GRASS DELUXE
- 503.450.400.941 - ILHARGA GAVETA 9,0 X 450MM CINZA GRASS DELUXE
- 503.500.008.941 - ILHARGA GAVETA 9,0 X 500MM CINZA GRASS DELUXE



- 403.300.400.941 - CORR.DIN. EXT.TOTAL 300 40KGS SOFCLOS GRASS DELUXE
- 403.350.400.941 - CORR.DIN. EXT.TOTAL 350 40KGS SOFCLOS GRASS DELUXE
- 403.400.400.941 - CORR.DIN. EXT.TOTAL 400 40KGS SOFCLOS GRASS DELUXE
- 403.450.400.941 - CORR.DIN. EXT.TOTAL 450 40KGS SOFCLOS GRASS DELUXE
- 403.500.400.941 - CORR.DIN. EXT.TOTAL 500 40KGS SOFCLOS GRASS DELUXE



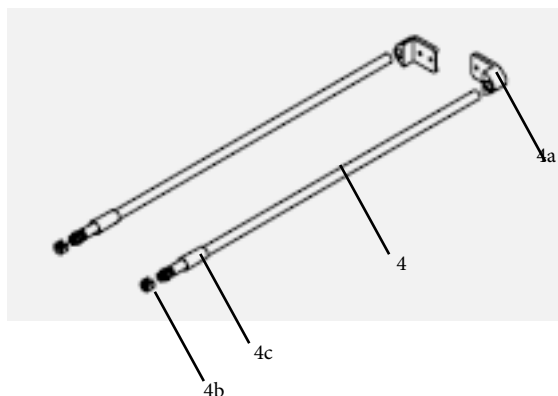
- 503.035.008.941 - FIX. FRONTAL APARAFUSAR ILHARGA GAVETA GRASS DELUXE



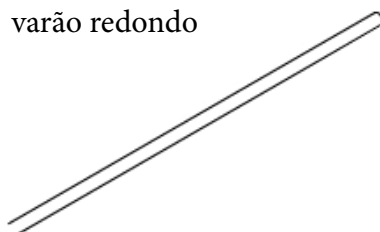
- 500.030.008.941 - TAPA INTERIOR CINZA DO REGULADOR GAVETA GRASS DELU

Gavetão Deluxe

c/ varão redondo



4 varão redondo



530.400.008.941 - CJ. 2 VARAO ILHARGA GAVETA 400MM CINZA GRASS DELUXE

530.450.008.941 - CJ. 2 VARAO ILHARGA GAVETA 450MM CINZA GRASS DELUXE

530.500.008.941 - CJ. 2 VARAO ILHARGA GAVETA 500MM CINZA GRASS DELUXE

4a



500.000.508.941 - FIX. DTO/ESQ TRAS MAD VARAO ILH GAV. GRASSE DELUXE

4b



500.000.008.941 - FIX. FRONT APAR VARAO ILHARGA GAV GRASS DELUXE

4c

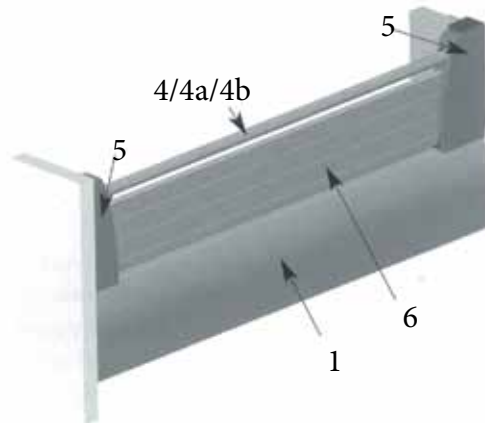


500.000.108.941 - TAPA FIX.FRONTAL VARAO ILHARGA GAV GRASS DELUXE

S
E
T
E
N
T
E
S
C
O
M
P
O
N
E
N
T
E
S

Gavetão Deluxe

lateral opcional vidro/madeira



C O M P O N E N T E S

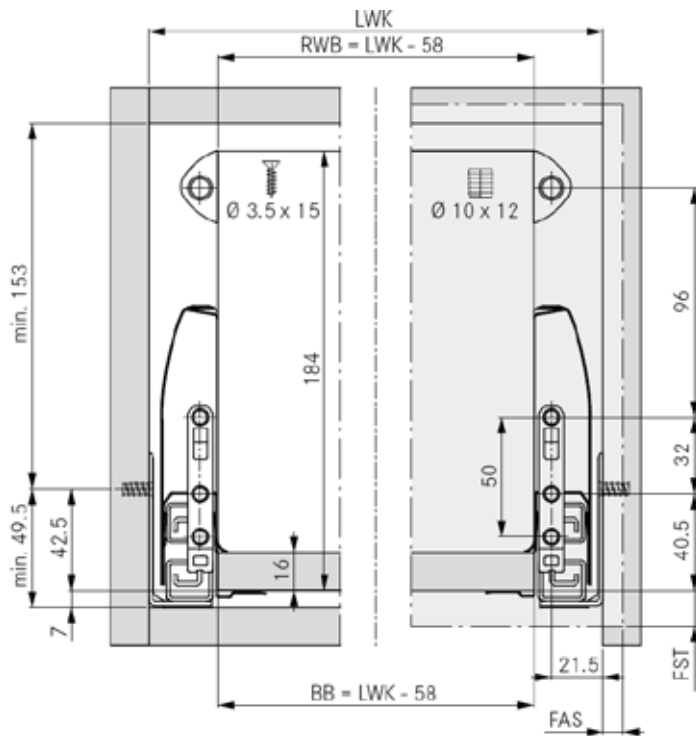
500.096.008.941 - CJ FIX P/PAINEL LAT BOXSIDE H96MM GRASS DELUXE

6 - Opcional vidro ou madeira

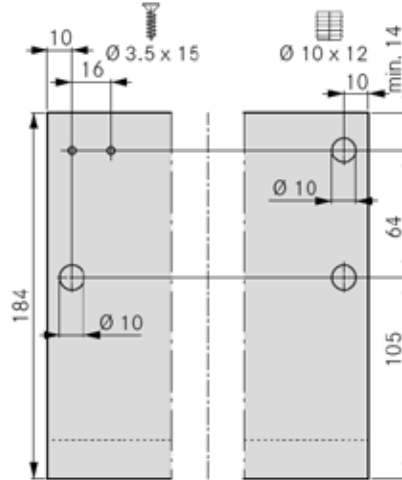
Esquema Técnico



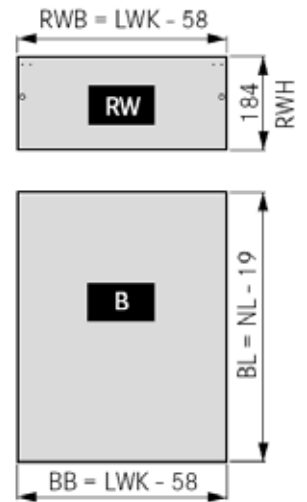
Panel frontal



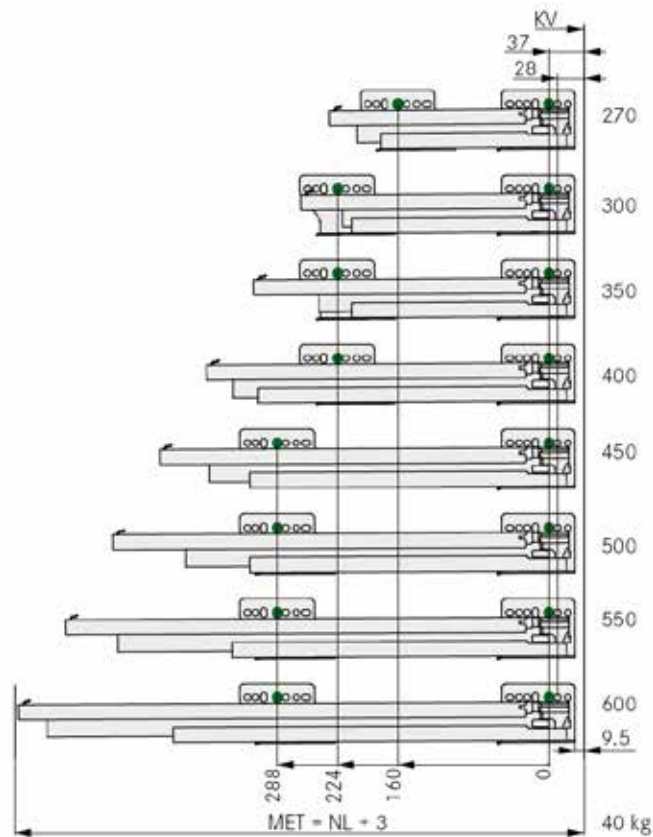
Panel traseiro



Medidas de corte



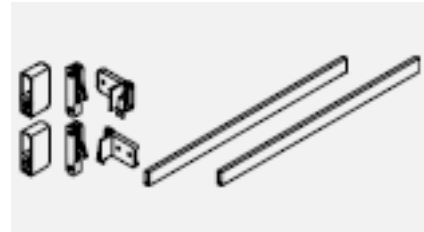
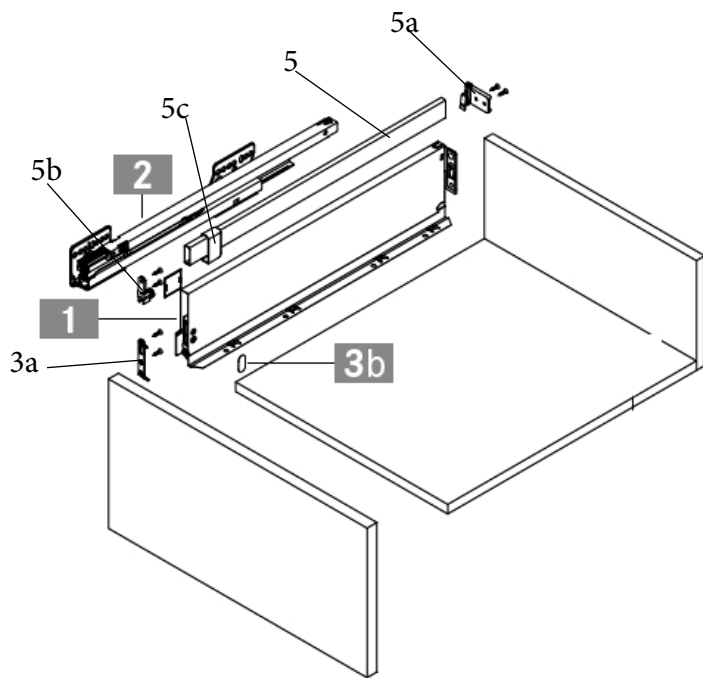
Posições de fixação para gaveta extensão total



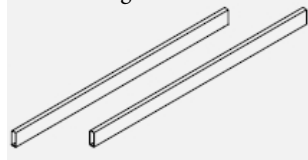
COMPONENTES

Gavetão Deluxe

varão retangular



5 varão retangular



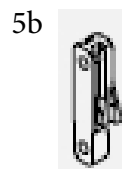
530.400.108.941 - CJ. 2 VARAO RETANGULAR ILHARGA GAV 400MM CINZA GRASS DELUXE

530.450.108.941 - CJ. 2 VARAO RETANGULAR ILHARGA GAV 450MM CINZA GRASS DELUXE

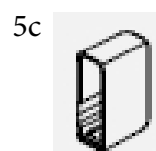
530.500.108.941 - CJ. 2 VARAO RETANGULAR ILHARGA GAV 500MM CINZA GRASS DELUXE



500.000.608.941 - FIX DTO/ESQ TRAS MAD VARAO RECT GAV GRASS DELUXE

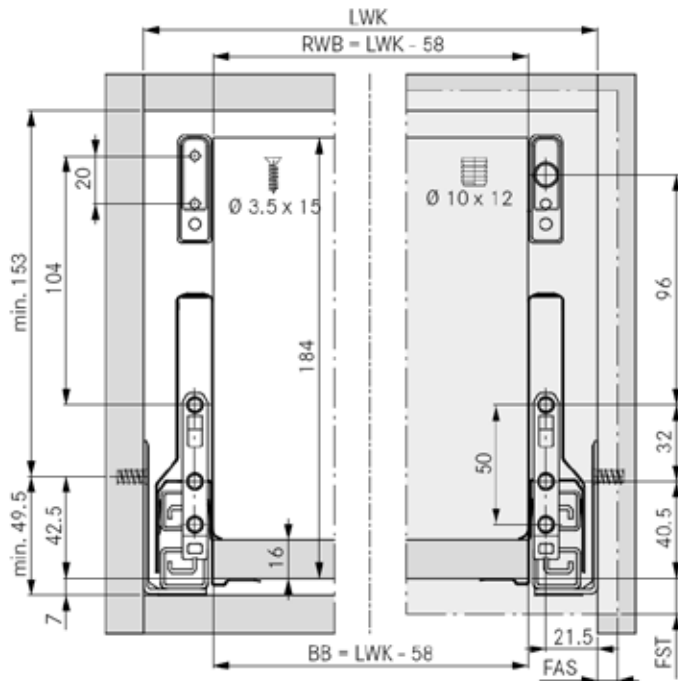


500.000.208.941 - FIX FRONT APARAF VARAO RECT ILH GAV GRASS DELUXE

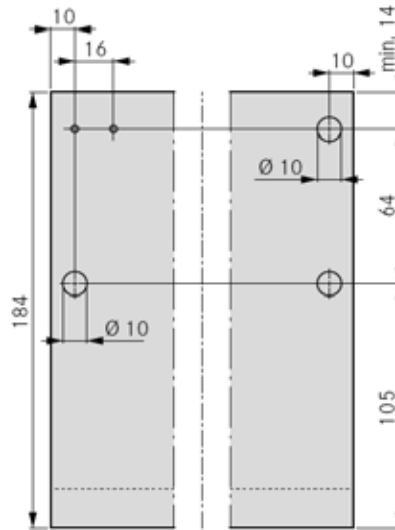


500.000.308.941 - TAPA FIX FRONT VARAO RECT ILH GAV GRASS DELUXE

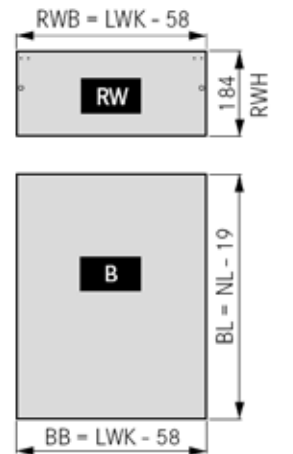
Painel frontal



Painel traseiro

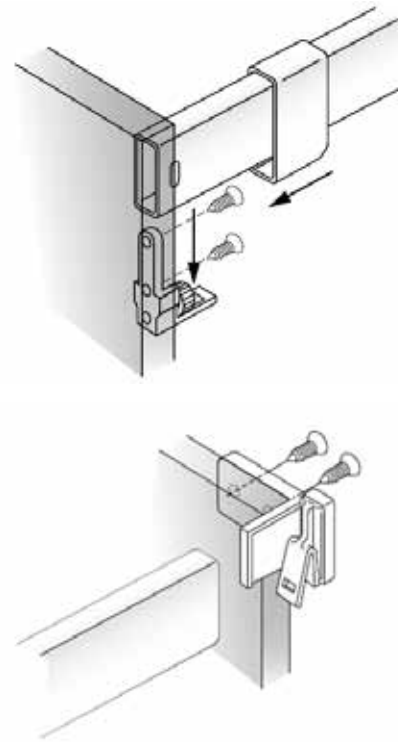
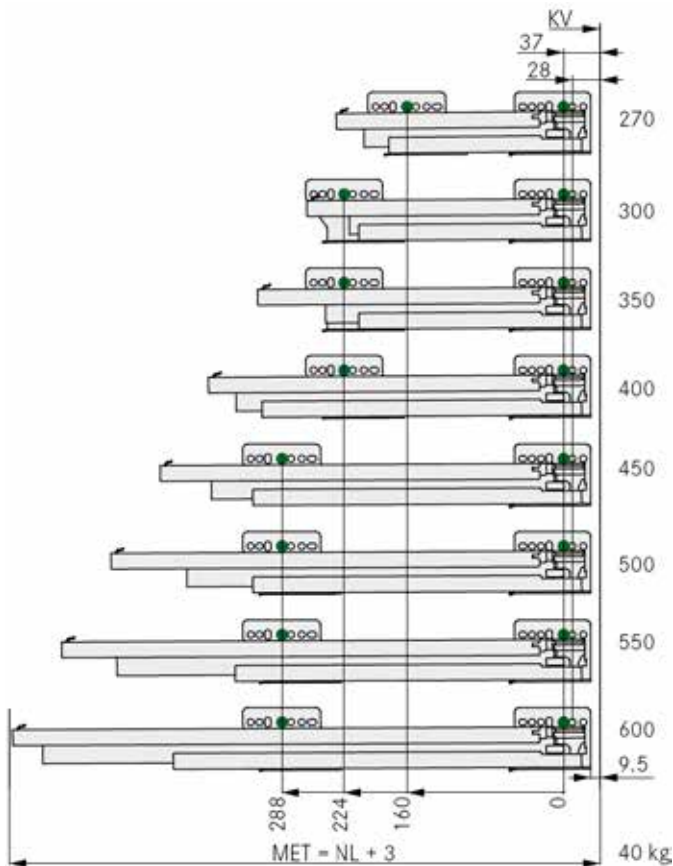


Medidas de corte



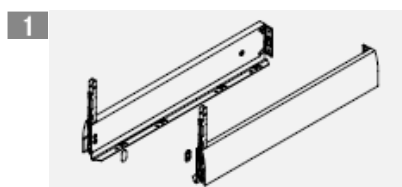
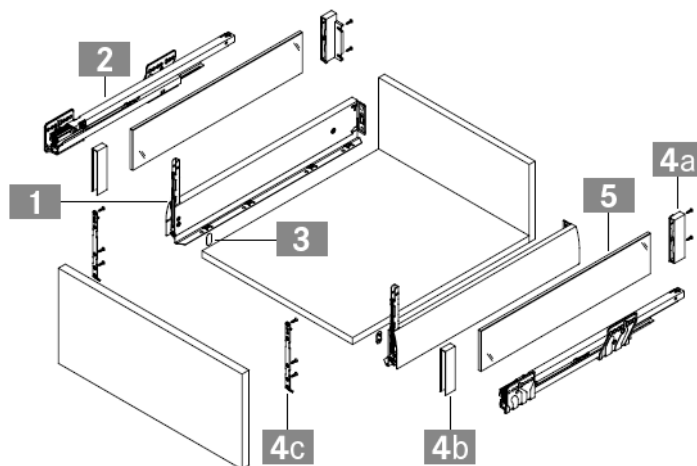
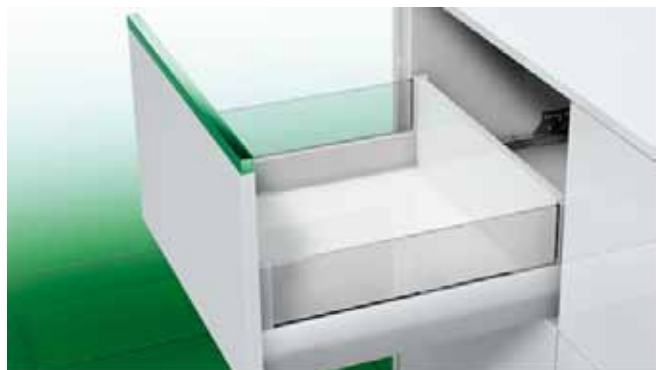
16 mm

Posições de fixação para gaveta extensão total

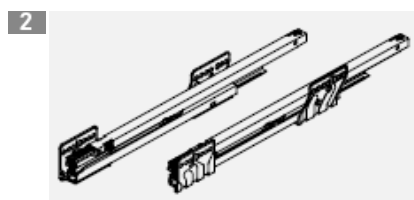


COMPONENTES

Gavetão **Deluxe** Cristal



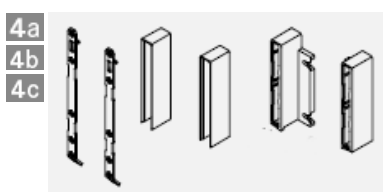
503.500.908.941 - ILHARGA GAV 9,0 X 500MM CINZA GRASS CRISTAL DELUXE



403.500.400.941 - CORR.DIN. EXT.TOTAL 500 40KGS SOFCLOS GRASS DELUXE



500.030.008.941 - TAPA INTERIOR CINZA DO REGULADOR GAVETA GRASS DELU



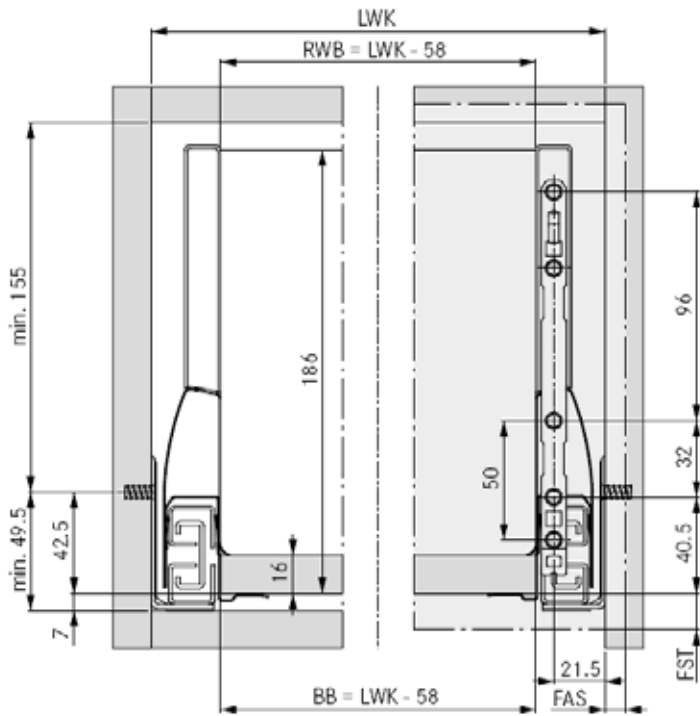
532.003.008.941 - CJ FIX GAVETAO CRISTAL FRENTE/TRAS. GRASS DELUXE

C O M P O N E N T E S

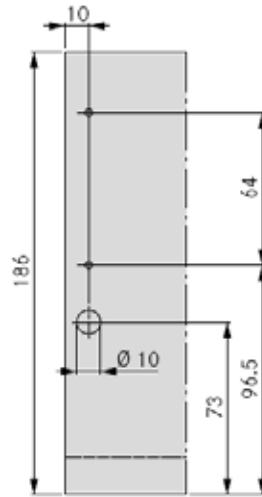
Esquema Técnico



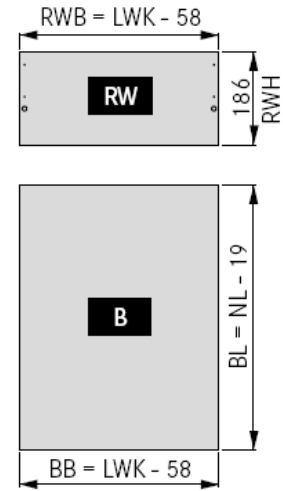
Painel frontal



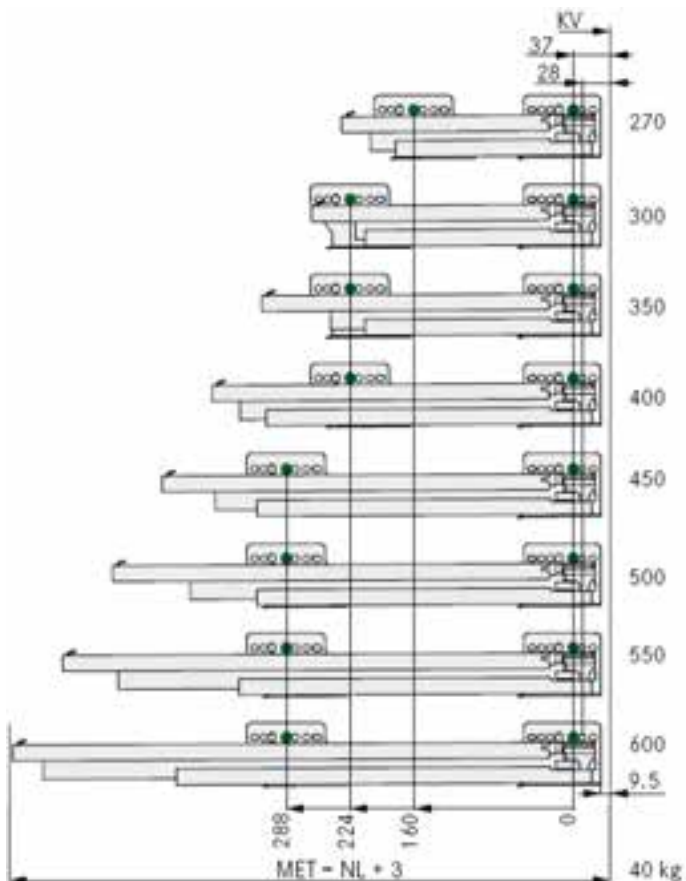
Painel traseiro



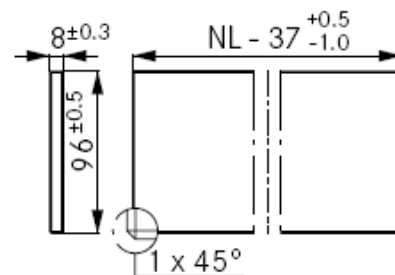
Medidas de corte



Posições de fixação para gaveta extensão total

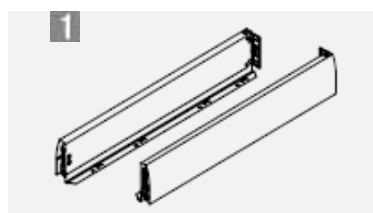
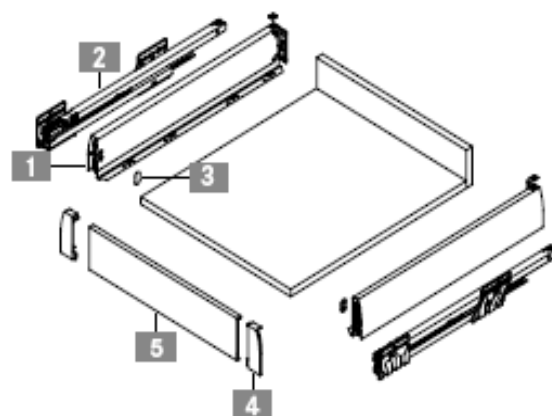


corte para o cristal

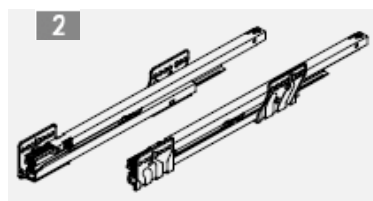


COMPONENTES

Gaveta **Deluxe** Interior



- 503.300.008.941 - ILHARGA GAVETA 9,0 X 300MM CINZA GRASS DELUXE
- 503.350.008.941 - ILHARGA GAVETA 9,0 X 350MM CINZA GRASS DELUXE
- 503.400.008.941 - ILHARGA GAVETA 9,0 X 400MM CINZA GRASS DELUXE
- 503.450.400.941 - ILHARGA GAVETA 9,0 X 450MM CINZA GRASS DELUXE
- 503.500.008.941 - ILHARGA GAVETA 9,0 X 500MM CINZA GRASS DELUXE

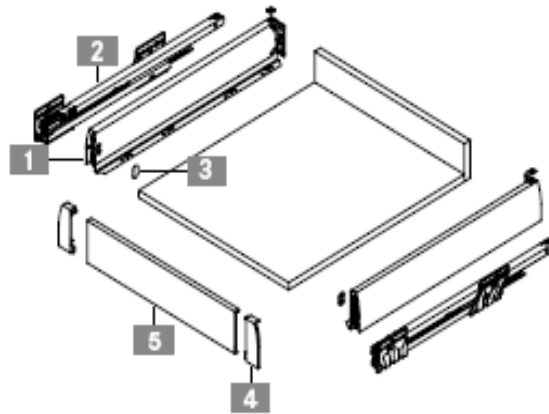


- 403.300.400.941 - CORR.DIN. EXT.TOTAL 300 40KGS SOFCLOS GRASS DELUXE
- 403.350.400.941 - CORR.DIN. EXT.TOTAL 350 40KGS SOFCLOS GRASS DELUXE
- 403.400.400.941 - CORR.DIN. EXT.TOTAL 400 40KGS SOFCLOS GRASS DELUXE
- 403.450.400.941 - CORR.DIN. EXT.TOTAL 450 40KGS SOFCLOS GRASS DELUXE
- 403.500.400.941 - CORR.DIN. EXT.TOTAL 500 40KGS SOFCLOS GRASS DELUXE



- 500.030.008.941 - TAPA INTERIOR CINZA DO REGULADOR GAVETA GRASS DELU

Gaveta **Deluxe** Interior

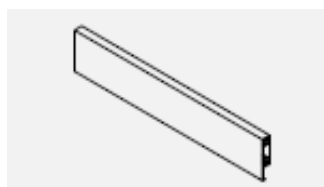


4



500.000.408.941 - CJ FIX PAINEL GAVETA h90 INTERIOR CINZA GRASS DELUXE

5



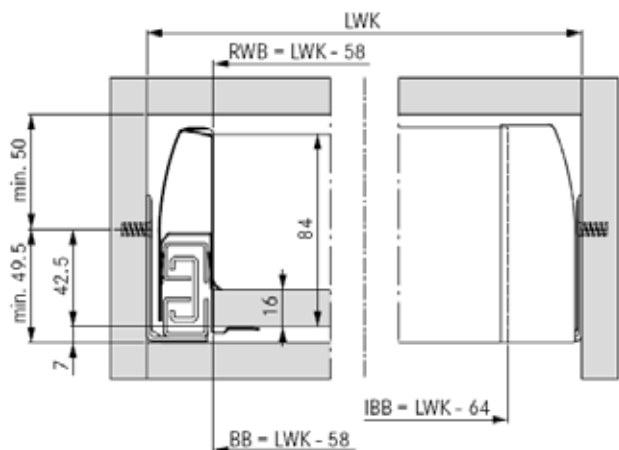
503.120.008.941 - PAINEL FRONTAL 1200MM GAVETA INTERIOR GRASS DELUXE

C O M P O N E N T E S

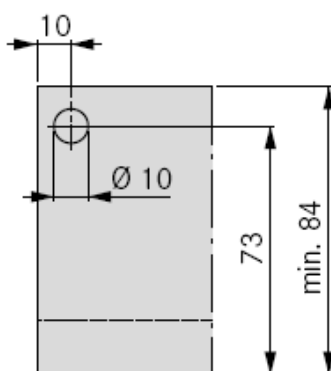
Esquema Técnico



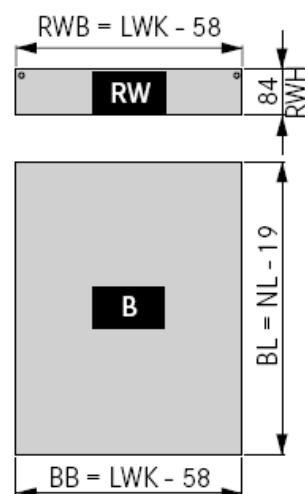
Painel frontal



Painel traseiro

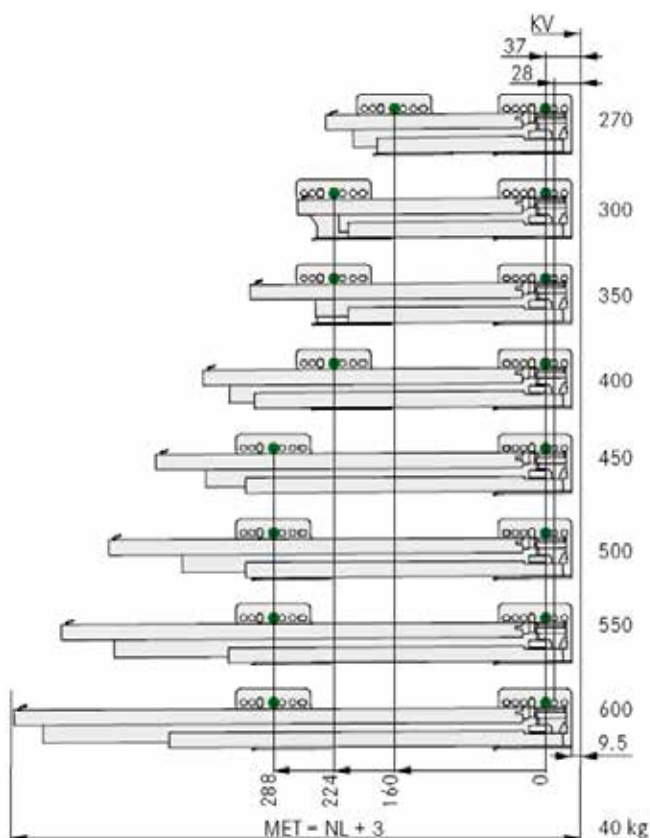


Medidas de corte

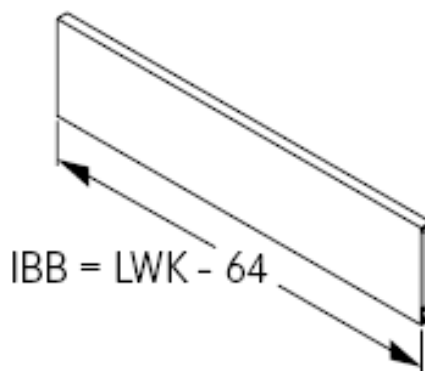


COMPONENTES

Posições de fixação para gaveta extensão total

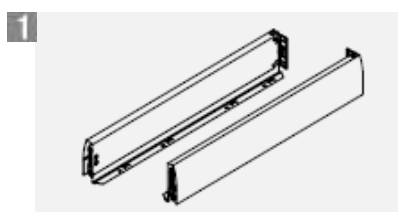
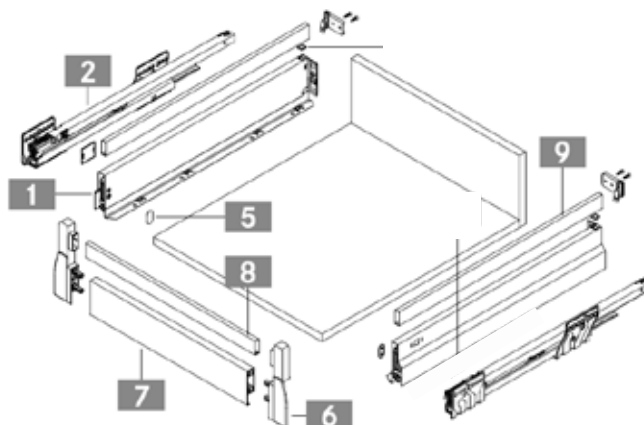


Medidas de corte painel frontal

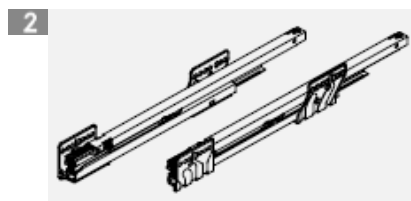


Gavetão **Deluxe** Interior

varão retangular



- 503.300.008.941 - ILHARGA GAVETA 9,0 X 300MM CINZA GRASS DELUXE
- 503.350.008.941 - ILHARGA GAVETA 9,0 X 350MM CINZA GRASS DELUXE
- 503.400.008.941 - ILHARGA GAVETA 9,0 X 400MM CINZA GRASS DELUXE
- 503.450.400.941 - ILHARGA GAVETA 9,0 X 450MM CINZA GRASS DELUXE
- 503.500.008.941 - ILHARGA GAVETA 9,0 X 500MM CINZA GRASS DELUXE



- 403.300.400.941 - CORR.DIN. EXT.TOTAL 300 40KGS SOFCLOS GRASS DELUXE
- 403.350.400.941 - CORR.DIN. EXT.TOTAL 350 40KGS SOFCLOS GRASS DELUXE
- 403.400.400.941 - CORR.DIN. EXT.TOTAL 400 40KGS SOFCLOS GRASS DELUXE
- 403.450.400.941 - CORR.DIN. EXT.TOTAL 450 40KGS SOFCLOS GRASS DELUXE
- 403.500.400.941 - CORR.DIN. EXT.TOTAL 500 40KGS SOFCLOS GRASS DELUXE

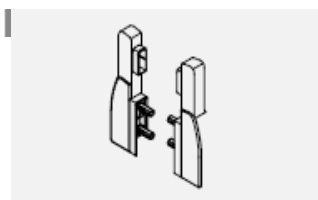


- 500.030.008.941 - TAPA INTERIOR CINZA DO REGULADOR GAVETA GRASS DELU

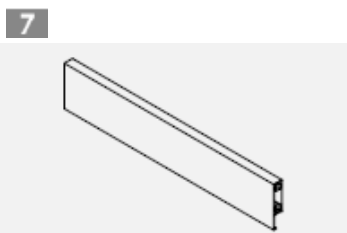
C O M P O N E N T E S

Gavetão **Deluxe** Interior

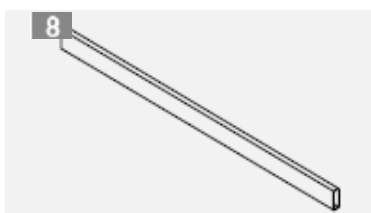
varão retangular



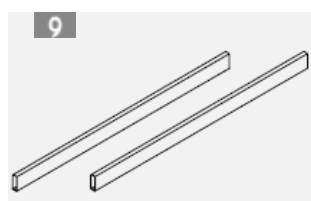
500.000.518.941 - CJ FIX GAVETAO INTER VARAO RETANGULAR H186 GRASS DELUXE



503.120.008.941 - PAINEL FRONTAL 1200MM GAVETA INTERIOR GRASS DELUXE



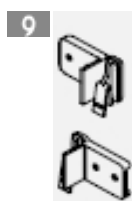
530.120.108.941 - VARAO RETANGULAR 1200MM CINZA ILHARGA GAV GRASS DELUXE



530.400.108.941 - CJ. 2 VARAO RETANGULAR ILHARGA GAV 400MM CINZA GRASS DELUXE

530.450.108.941 - CJ. 2 VARAO RETANGULAR ILHARGA GAV 450MM CINZA GRASS DELUXE

530.500.108.941 - CJ. 2 VARAO RETANGULAR ILHARGA GAV 500MM CINZA GRASS DELUXE



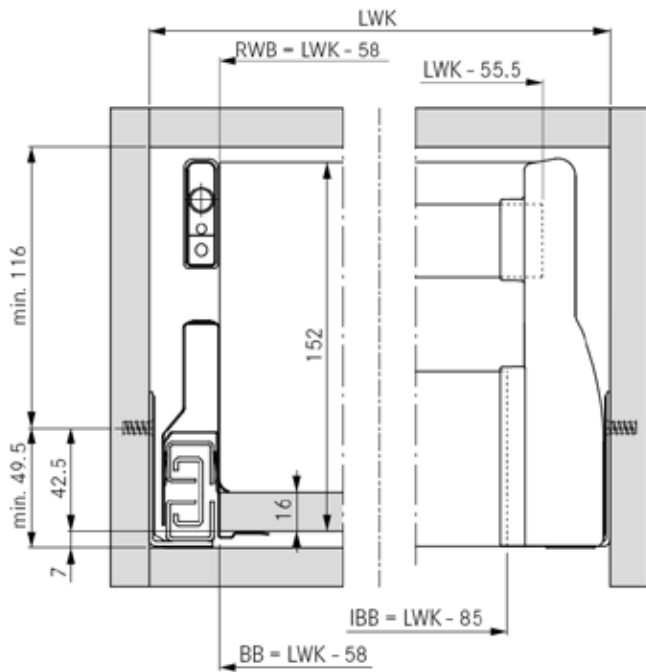
500.000.608.941 - FIX DTO/ESQ TRAS MAD VARAO RECT GAV GRASS DELUXE

C O M P O N E N T E S

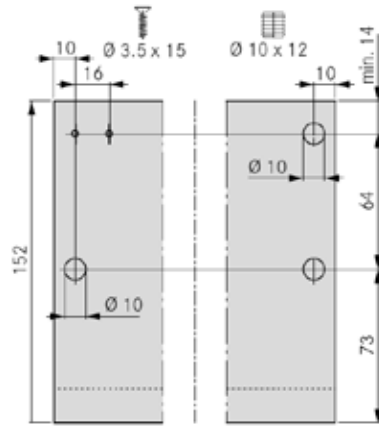
Esquema Técnico



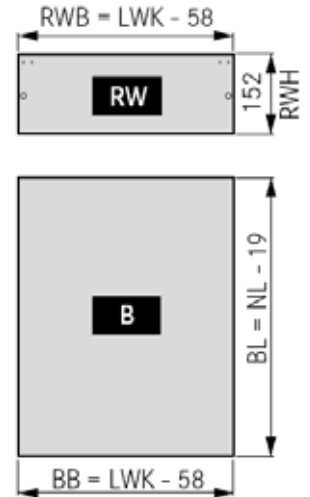
Painel frontal



Painel traseiro

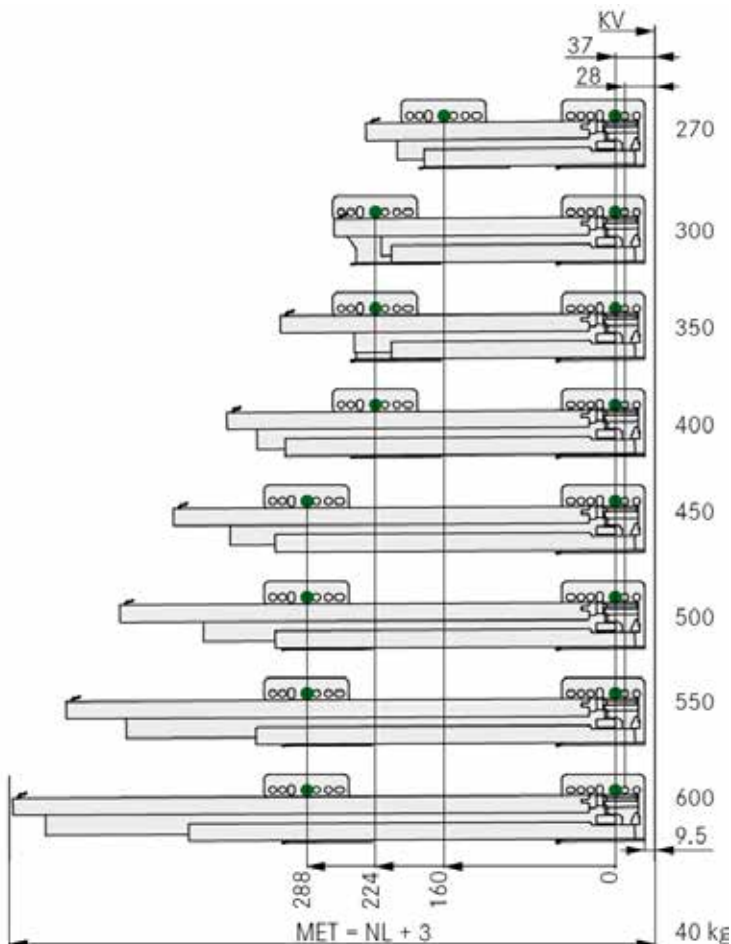


Medidas de corte

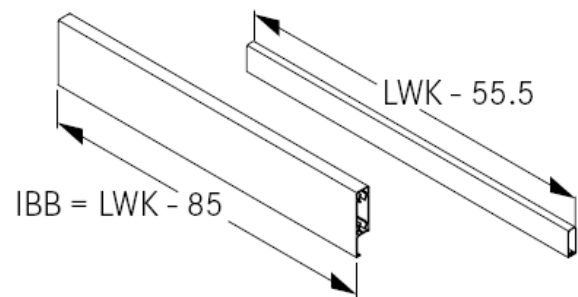


16 mm

Posições de fixação para gaveta extensão total



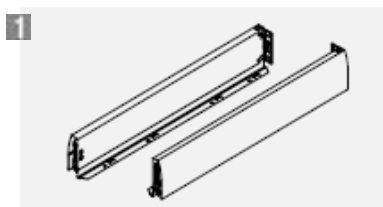
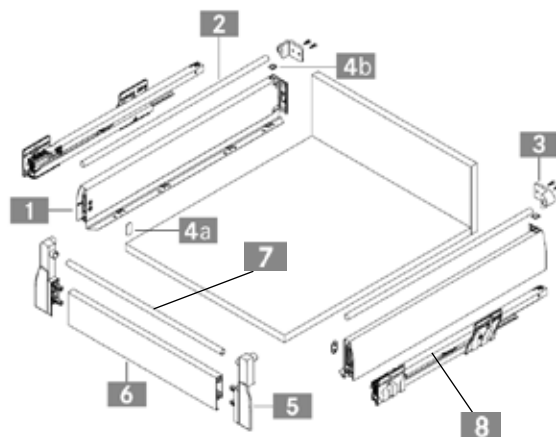
Medidas de corte painel frontal



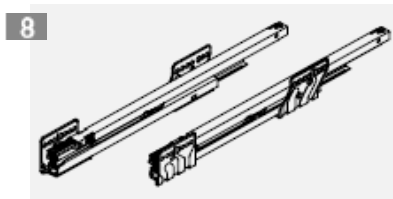
COMPONENTES

Gavetão **Deluxe** Interior

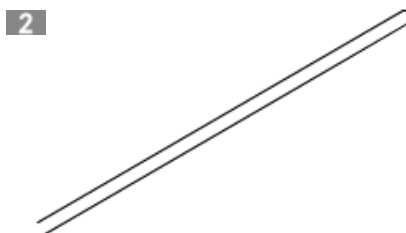
varão redondo



- 503.300.008.941 - ILHARGA GAVETA 9,0 X 300MM CINZA GRASS DELUXE
- 503.350.008.941 - ILHARGA GAVETA 9,0 X 350MM CINZA GRASS DELUXE
- 503.400.008.941 - ILHARGA GAVETA 9,0 X 400MM CINZA GRASS DELUXE
- 503.450.400.941 - ILHARGA GAVETA 9,0 X 450MM CINZA GRASS DELUXE
- 503.500.008.941 - ILHARGA GAVETA 9,0 X 500MM CINZA GRASS DELUXE



- 403.300.400.941 - CORR.DIN. EXT.TOTAL 300 40KGS SOFCLOS GRASS DELUXE
- 403.350.400.941 - CORR.DIN. EXT.TOTAL 350 40KGS SOFCLOS GRASS DELUXE
- 403.400.400.941 - CORR.DIN. EXT.TOTAL 400 40KGS SOFCLOS GRASS DELUXE
- 403.450.400.941 - CORR.DIN. EXT.TOTAL 450 40KGS SOFCLOS GRASS DELUXE
- 403.500.400.941 - CORR.DIN. EXT.TOTAL 500 40KGS SOFCLOS GRASS DELUXE



- 530.400.008.941 - CJ. 2 VARAO ILHARGA GAVETA 400MM CINZA GRASS DELUXE
- 530.450.008.941 - CJ. 2 VARAO ILHARGA GAVETA 450MM CINZA GRASS DELUXE
- 530.500.008.941 - CJ. 2 VARAO ILHARGA GAVETA 500MM CINZA GRASS DELUXE

Gavetão **Deluxe** Interior

varão redondo



3



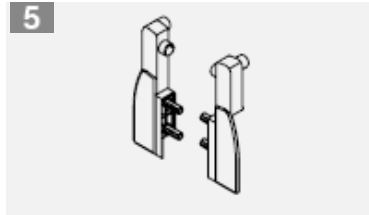
500.000.508.941 - FIX. DTO/ESQ TRAS MAD VARAO ILH GAV. GRASSE DELUXE

4a



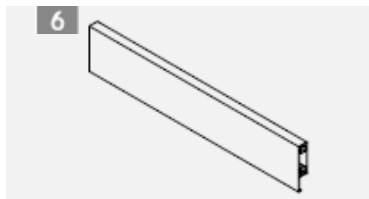
500.030.008.941 - TAPA INTERIOR CINZA DO REGULADOR GAVETA GRASS DELU

5



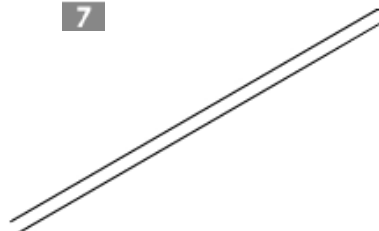
500.000.418.941 - CJ FIX GAVETAO INTERIOR H154 CINZA GRASS DELUXE

6



503.120.008.941 - PAINEL FRONTAL 1200MM GAVETA INTERIOR GRASS DELUXE

7



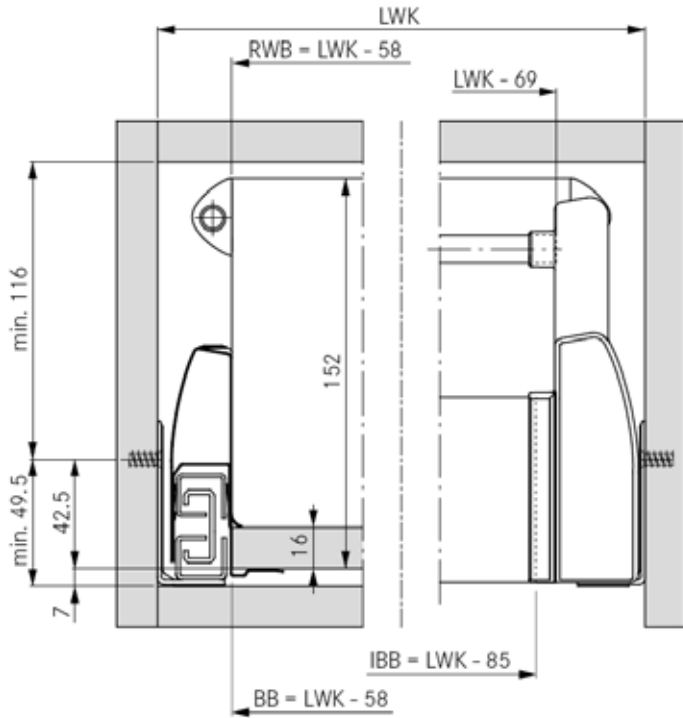
530.120.008.941 - VARAO 1200MM CINZA ILHARGA GAVETA GRASS DELUXE

S
E
T
E
N
T
E
S
P
O
N
E
N
T
E
S

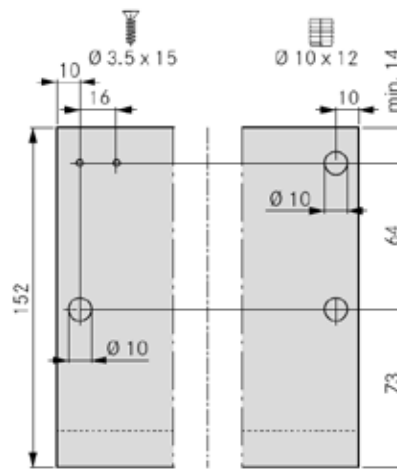
Esquema Técnico



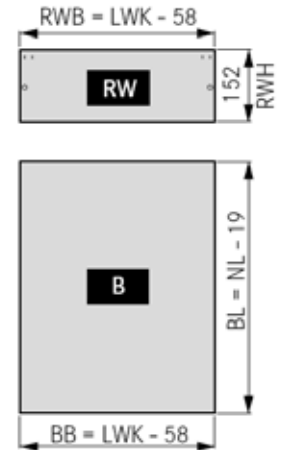
Painel frontal



Painel traseiro

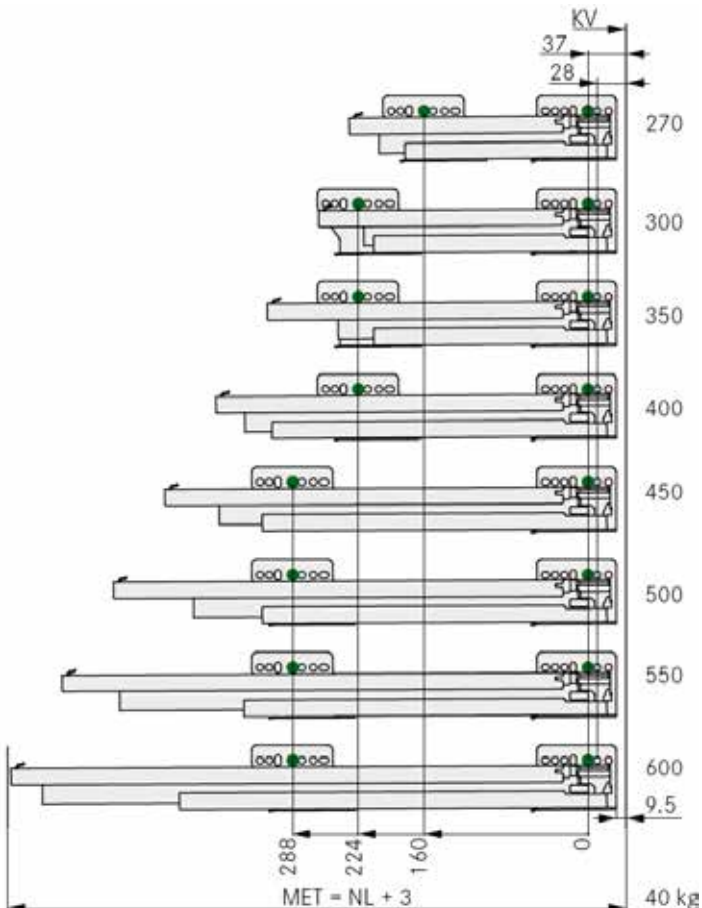


Medidas de corte

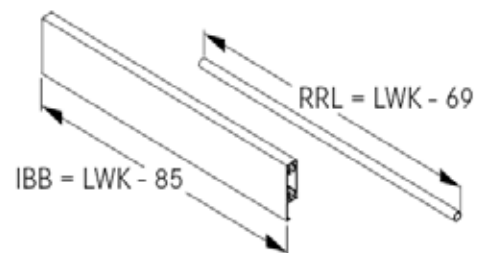


16 mm

Posições de fixação para gaveta extensão total

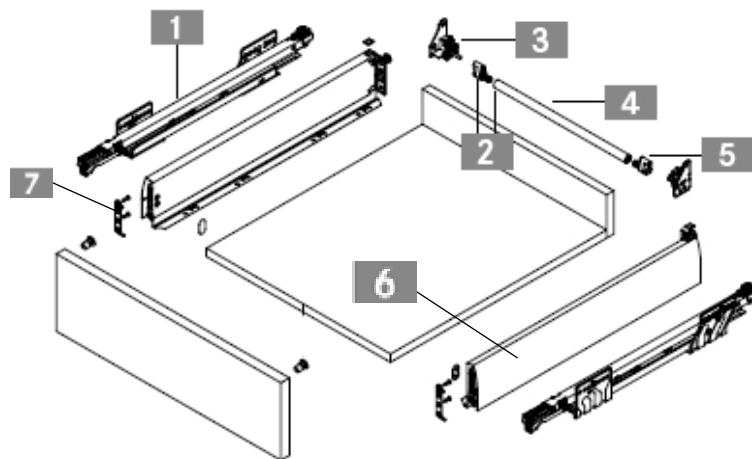


Medidas de corte painel frontal

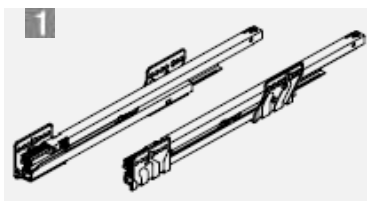


COMPONENTES

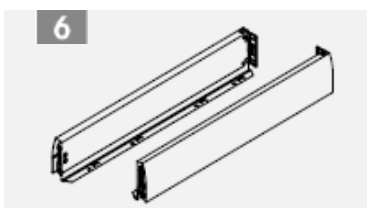
Gaveta Tipmatic Deluxe



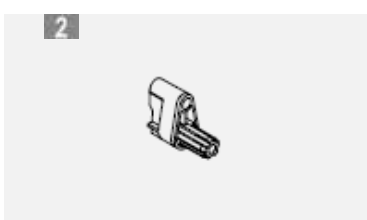
COMPONENTES



- 403.300.040.941 - CORR DIN EXT TOTAL 300 40KG TIPMATIC GRASS DELUXE
- 403.350.040.941 - CORR DIN EXT TOTAL 350 40KG TIPMATIC GRASS DELUXE
- 403.400.040.941 - CORR DIN EXT TOTAL 400 40KG TIPMATIC GRASS DELUXE
- 403.450.040.941 - CORR DIN EXT TOTAL 450 40KG TIPMATIC GRASS DELUXE
- 403.500.040.941 - CORR DIN EXT TOTAL 500 40KG TIPMATIC GRASS DELUXE

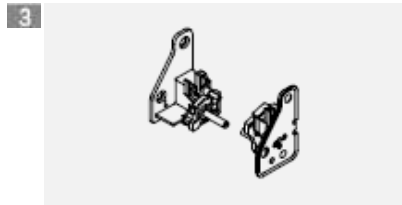


- 503.300.008.941 - ILHARGA GAVETA 9,0 X 300MM CINZA GRASS DELUXE
- 503.350.008.941 - ILHARGA GAVETA 9,0 X 350MM CINZA GRASS DELUXE
- 503.400.008.941 - ILHARGA GAVETA 9,0 X 400MM CINZA GRASS DELUXE
- 503.450.400.941 - ILHARGA GAVETA 9,0 X 450MM CINZA GRASS DELUXE
- 503.500.008.941 - ILHARGA GAVETA 9,0 X 500MM CINZA GRASS DELUXE

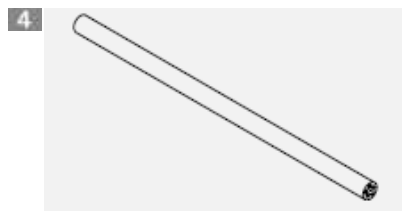


- 500.000.918.941 - SISTEMA SINCRONIZACAO TIPMATIC GRASS DELUXE

Gaveta Tipmatic Deluxe



503.000.818.941 - CJ. FIX BLOQUEIO BARRA TIPMATIC GRASS DELUXE



530.120.918.941 - BARRA SINCRONIZAÇÃO TIPMATIC 1200MM GRASS DELUXE



500.030.008.941 - TAPA INTERIOR CINZA DO REGULADOR GAVETA GRASS DELUXE



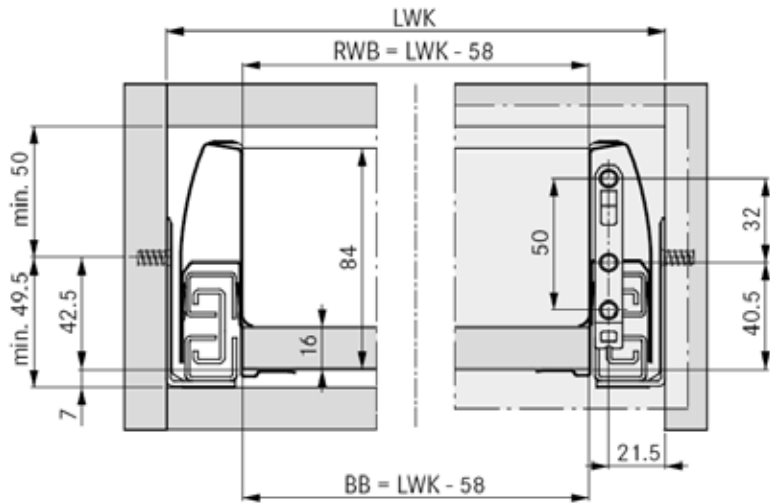
503.035.008.941 - FIX. FRONTAL APARAFUSAR ILHARGA GAVETA GRASS DELUXE

C O M P O N E N T E S

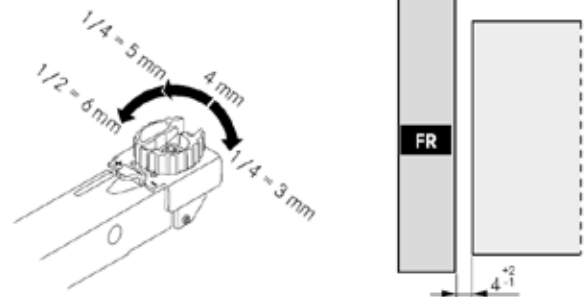
Esquema Técnico



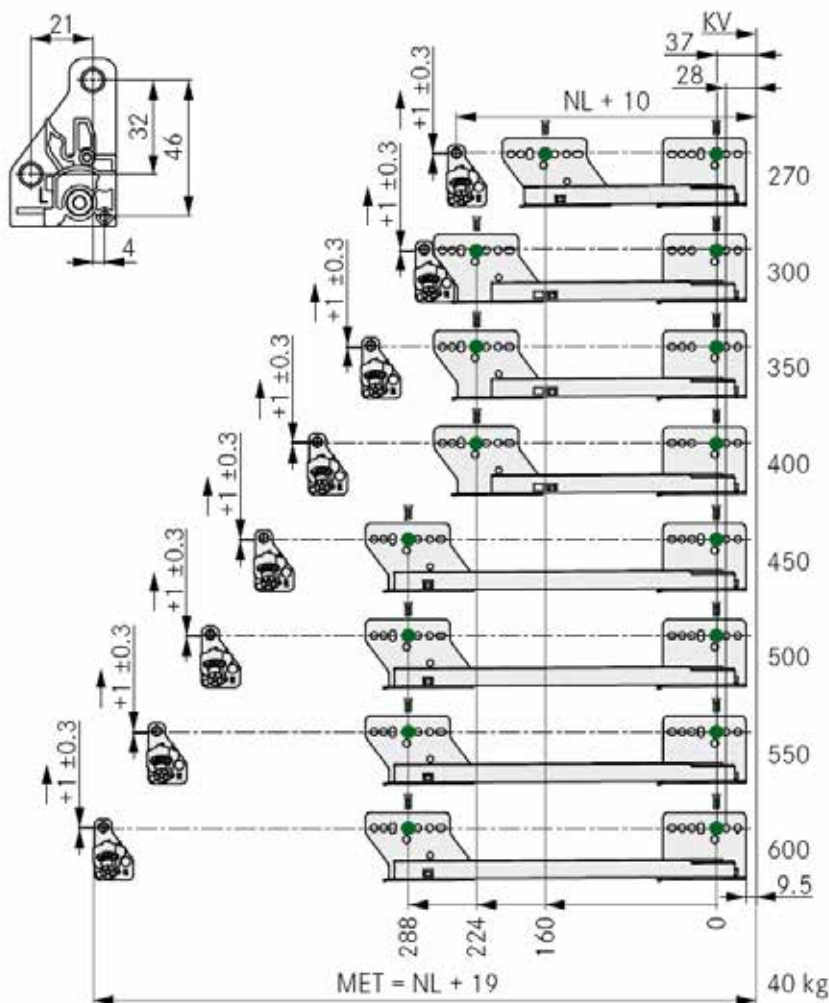
Painel frontal



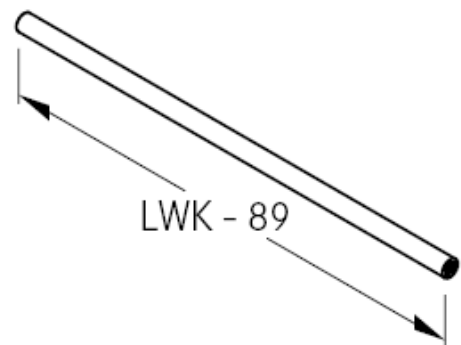
Ajuste da abertura frontal



Posições de fixação para gaveta extensão total

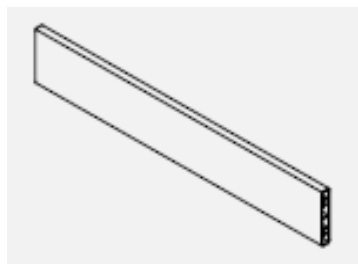
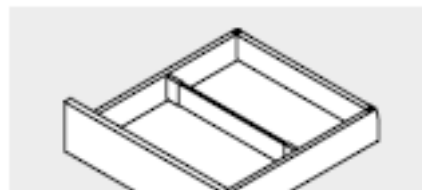


Medida de corte barra tipmatic



COMPONENTES

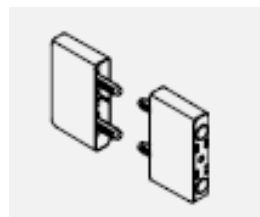
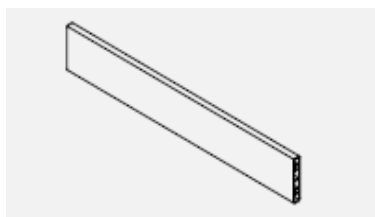
Acessórios Gaveta **Deluxe**



506.115.008.941 - PERFIL ALUMINIO 1150MM P/DIV INT GAV GRASS DELUXE

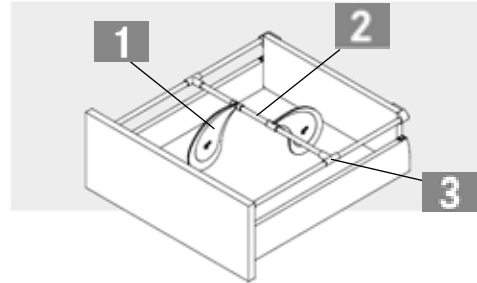


500.115.008.941 - FIX PERFIL ALUMINIO P/DIV INT GAV GRASS DELUXE

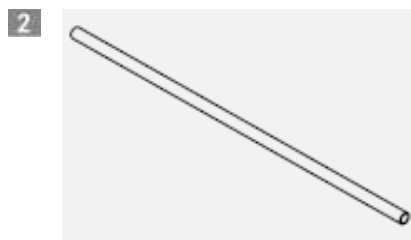


503.120.108.941 - PAINEL DIVISOR INT GAV 1200MM CINZA GRASS DELUXE

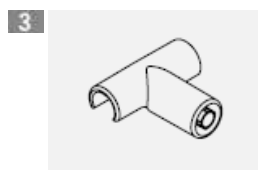
Acessórios Gaveta **Deluxe**



500.000.808.941 - DIVISORIA P/CAÇAROLEIROS CINZA GAVETA GRASS DELUXE



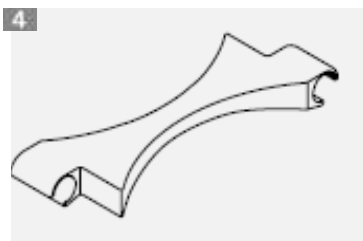
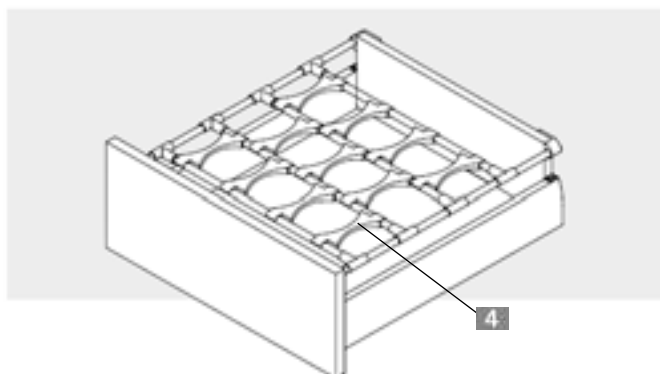
530.120.008.941 - VARAO 1200MM CINZA ILHARGA GRASS DELUXE



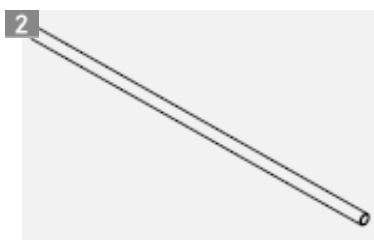
500.000.708.941 - FIX " T " VARAO P/DIVISORIAS CINZA GRASS DELUXE

C O M P O N E N T E S

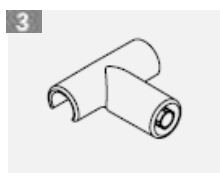
Acessórios Gaveta **Deluxe**



500.000.908.941 - DIVISORIA P/GARRAFAS CINZA GAVETA GRASS DELUXE



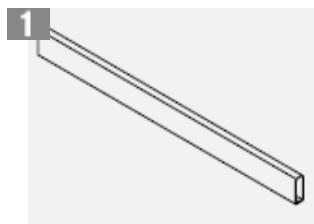
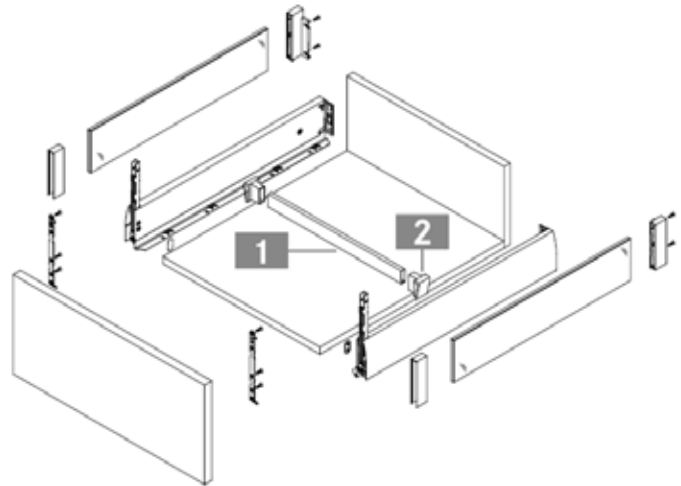
530.120.008.941 - VARAO 1200MM CINZA ILHARGA GRASS DELUXE



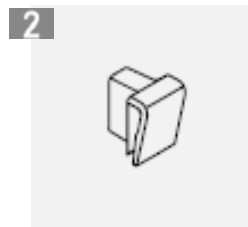
500.000.708.941 - FIX " T " VARAO P/DIVISORIAS CINZA GRASS DELUXE

C O M P O N E N T E S

Acessórios Gaveta **Deluxe**



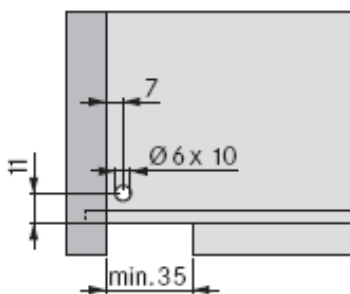
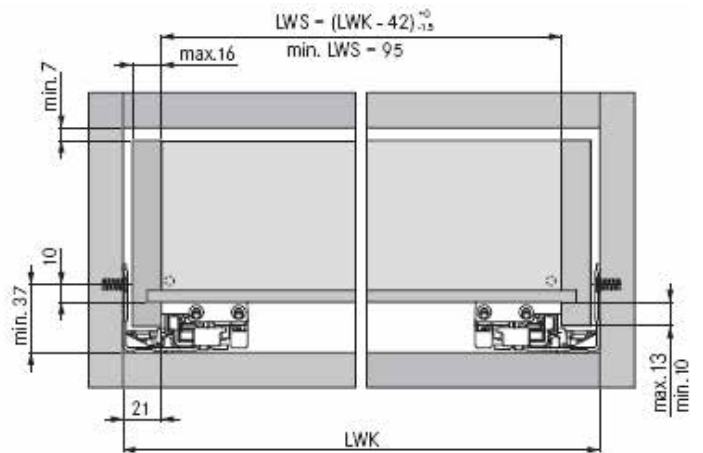
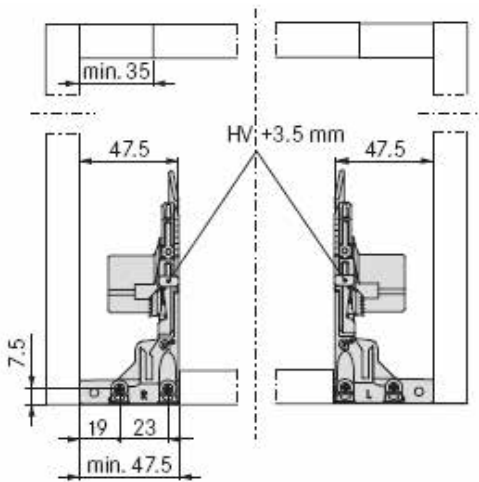
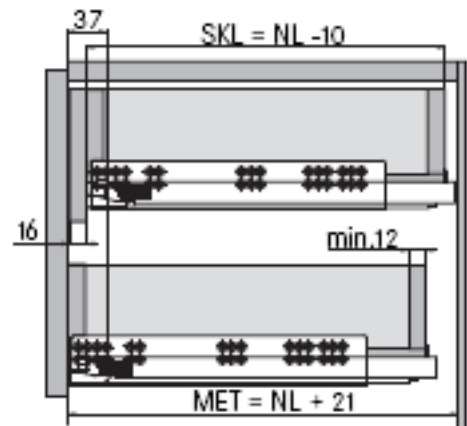
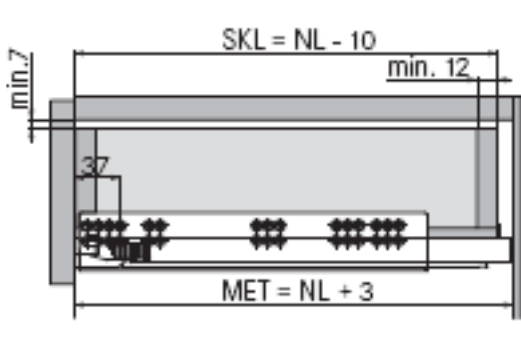
530.120.108.941 - VARAO RETANGULAR 1200MM CINZA ILHARGA GAV GRASS DELUXE



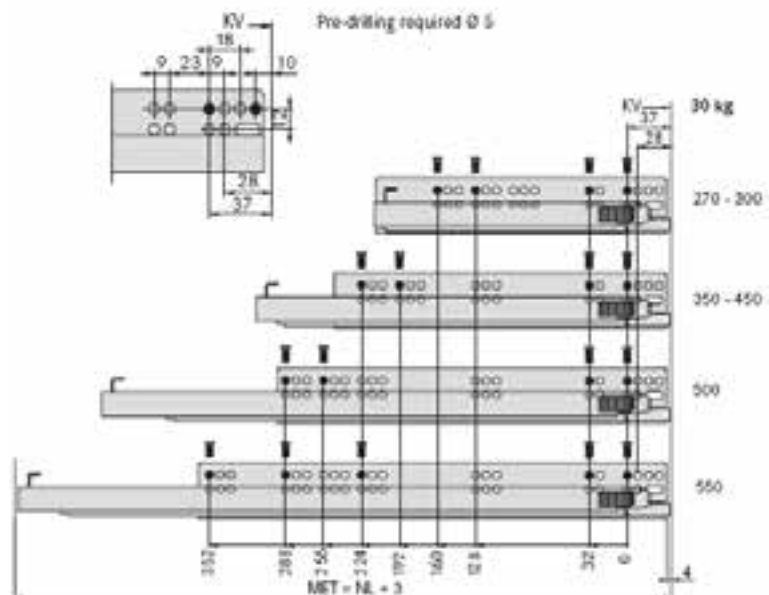
500.000.428.941 - SUP VIDRO P/ LATERAL VARAO RETANGULAR GAVETA GRASS DELUXE

C O M P O N E N T E S

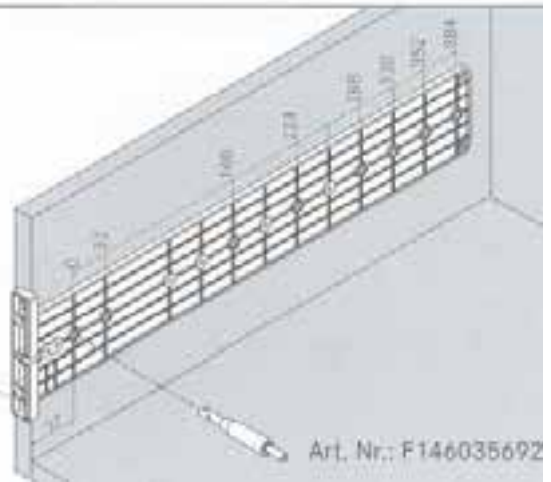
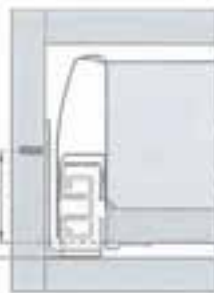
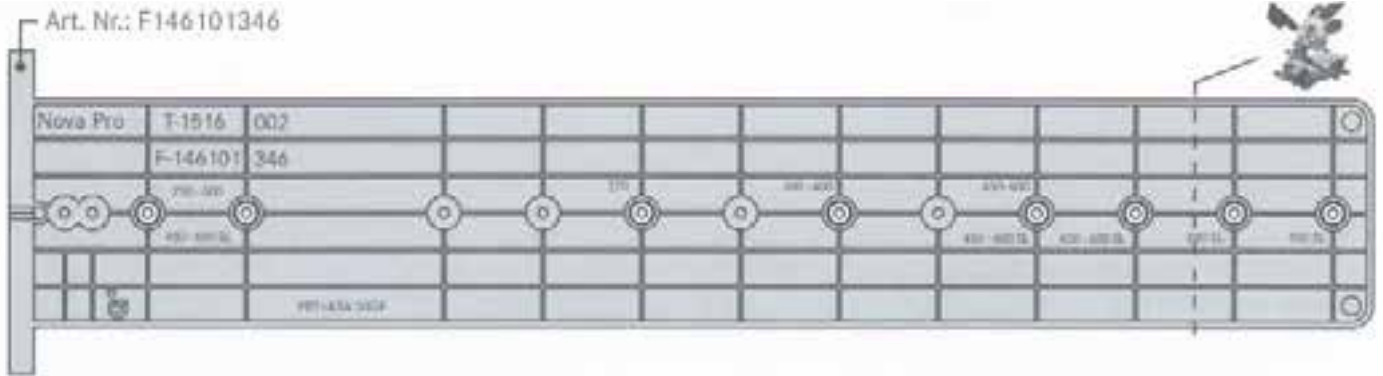
Comprimento nominal	Comprimento da gaveta	Min. profundidade de instalação
270	260	273
300	290	303
350	340	353
400	390	403
450	440	453
500	490	503
550	540	553



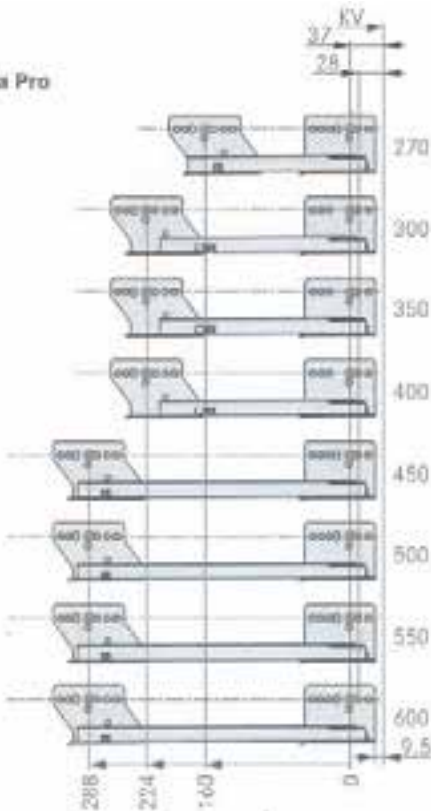
Height adjustment max. +3,5 mm



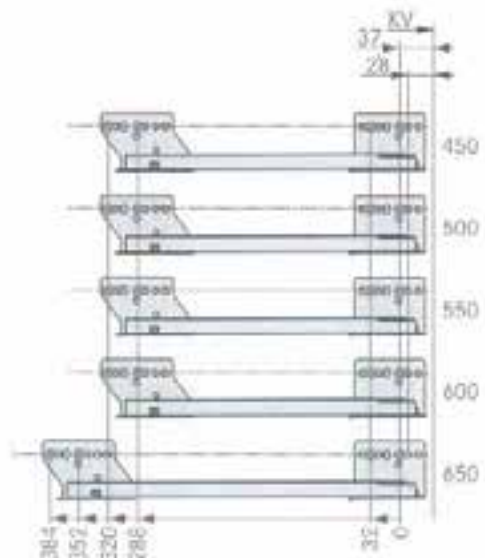
Escala p/ aplicação de corrediça



kg
40 Nova Pro



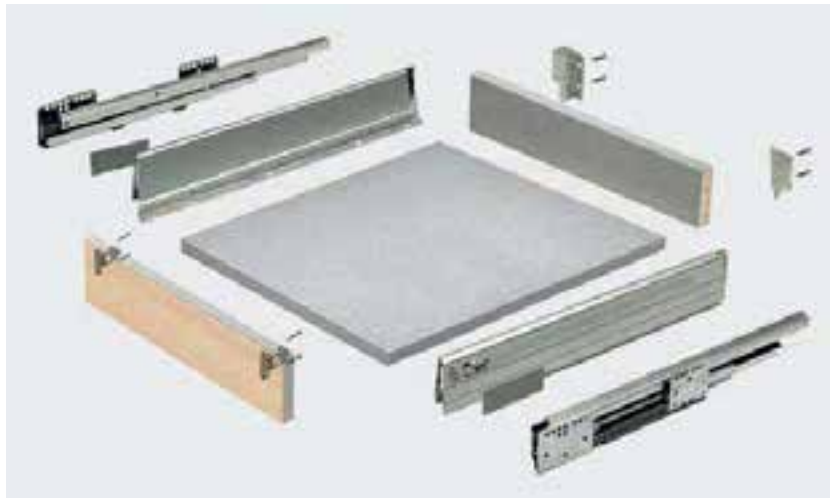
kg
70 Nova Pro



500.435.038.941 - ESCALA P/APLICAÇÃO CORREDIÇA GAV. GRASS DELUXE

Gaveta Cosmos

corrediça 45 KG



C O M P O N E N T E S

503.501.008.350 - ILHARGA GAVETA 8,5 X 500MM COSMOS SILVER SILENT

- 503.271.057.350 - ILHARGA GAVETA 8,5 X 270MM COSMOS GRIS SILENT
- 503.351.057.350 - ILHARGA GAVETA 8,5 X 350MM COSMOS GRIS SILENT
- 503.401.057.350 - ILHARGA GAVETA 8,5 X 400MM COSMOS GRIS SILENT
- 503.451.057.350 - ILHARGA GAVETA 8,5 X 450MM COSMOS GRIS SILENT
- 503.501.057.350 - ILHARGA GAVETA 8,5 X 500MM COSMOS GRIS SILENT

Gavetão Cosmos c/ varão duplo

corrediça 45 KG



503.501.008.350 - ILHARGA GAVETA 8,5 X 500MM COSMOS SILVER SILENT

503.271.057.350 - ILHARGA GAVETA 8,5 X 270MM COSMOS GRIS SILENT

503.351.057.350 - ILHARGA GAVETA 8,5 X 350MM COSMOS GRIS SILENT

503.401.057.350 - ILHARGA GAVETA 8,5 X 400MM COSMOS GRIS SILENT

503.451.057.350 - ILHARGA GAVETA 8,5 X 450MM COSMOS GRIS SILENT

503.501.057.350 - ILHARGA GAVETA 8,5 X 500MM COSMOS GRIS SILENT



530.500.008.350 - VARAO (2 PRS) 500MM + FIX.18,4 ILH. SILVER COSMOS

530.270.057.350 - VARAO (2PRS) 270MM + FIX. 18,4 ILH. GRIS COSMOS

530.350.057.350 - VARAO (2PRS) 350MM + FIX. 18,4 ILH. GRIS COSMOS

530.400.057.350 - VARAO (2PRS) 400MM + FIX. 18,4 ILH. GRIS COSMOS

530.450.057.350 - VARAO (2PRS) 450MM + FIX.18,4 ILH. GRIS COSMOS

530.500.057.350 - VARAO (2 PRS) 500MM + FIX.18,4 ILH. GRIS COSMOS

Gavetão Cosmos c/ Boxside

corrediça 45 KG



503.450.108.350 - PAINEL LATERAL BOXSIDE DUPLO 450 GRIS COSMOS
503.500.108.350 - PAINEL LATERAL BOXSIDE DUPLO 500 GRIS COSMOS

C O M P O N E N T E S

Gaveta/Gavetão interior Cosmos

corrediça 45 KG

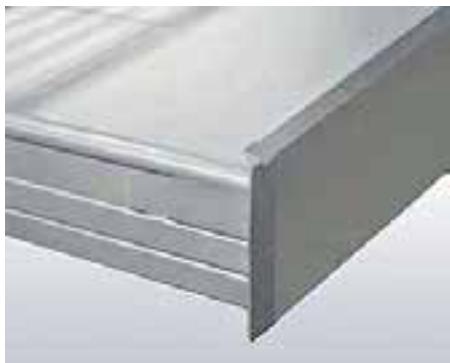


C O M P O N E N T E S

- 503.271.057.350 - ILHARGA GAVETA 8,5 X 270MM COSMOS GRIS SILENT
- 503.351.057.350 - ILHARGA GAVETA 8,5 X 350MM COSMOS GRIS SILENT
- 503.401.057.350 - ILHARGA GAVETA 8,5 X 400MM COSMOS GRIS SILENT
- 503.451.057.350 - ILHARGA GAVETA 8,5 X 450MM COSMOS GRIS SILENT
- 503.501.057.350 - ILHARGA GAVETA 8,5 X 500MM COSMOS GRIS SILENT

Gaveta interior Cosmos

corrediça 45 KG



503.110.008.350 - PAINEL FRONTAL INTERIOR 1000MM GRIS COSMOS



500.085.108.350 - FIX. FRONTAL INTERIOR ILH. GAV. 8,5 CINZA COSMOS

C O M P O N E N T E S

Gavetão interior Cosmos

corrediça 45 KG



- 503.271.057.350 - ILHARGA GAVETA 8,5 X 270MM COSMOS GRIS SILENT
- 503.351.057.350 - ILHARGA GAVETA 8,5 X 350MM COSMOS GRIS SILENT
- 503.401.057.350 - ILHARGA GAVETA 8,5 X 400MM COSMOS GRIS SILENT
- 503.451.057.350 - ILHARGA GAVETA 8,5 X 450MM COSMOS GRIS SILENT
- 503.501.057.350 - ILHARGA GAVETA 8,5 X 500MM COSMOS GRIS SILENT



- 503.110.008.350 - PAINEL FRONTAL INTERIOR 1000MM GRIS COSMOS



- 500.018.008.350 - FIX. FRONTAL INTERIOR ILH. GAV.18,3 CINZA COSMOS

C O M P O N E N T E S

Gavetão interior Cosmos



530.109.008.350 - VARÃO ILHARGA GAVETÃO 1000MM GRIS COSMOS



500.028.008.350 - PUXADOR FRONTAL ILHARGA CINZA COSMOS



503.450.108.350 - PAINEL LATERAL BOXSIDE DUPLO 450 GRIS COSMOS
503.500.108.350 - PAINEL LATERAL BOXSIDE DUPLO 500 GRIS COSMOS

C O M P O N E N T E S

Acessórios divisórias



A 500.006.008.350 - FIXADOR P/ DIVISOR TRANSVERSAL CINZA COSMOS

B 503.100.008.350 - DIVISOR TRANSVERSAL 1000MM GRIS COSMOS



503.010.008.350 - DIVISOR LONGITUDINAL INTERIOR 100MM GRIS COSMOS

C O M P O N E N T E S

Sistema de toque elétrico



C O M P O N E N T E S

Sistema de toque elétrico



506.665.043.400 - PERFIL TRASEIRO INSTALAÇÃO 700MM SERVOPLUS



530.010.508.400 - MECANISMO ACCIONAMENTO CINZA SERVOPLUS

C O M P O N E N T E S

Sistema de toque elétrico



590.010.807.400 - CABO LIGAÇÃO ELECTRICO 6MTO SERVOPLUS



LIGADOR CINZA P/ CABO LIGAÇÃO SERVOPLUS



590.010.110.400 - TRANSFORMADOR ELECT.100W SERVOPLUS



500.993.508.400 - BATENTE 8MM CINZA SERVOPLUS



590.010.100.400 - CABO LIG.TRANSFORMADOR 2MTOS.SERVOPLUS



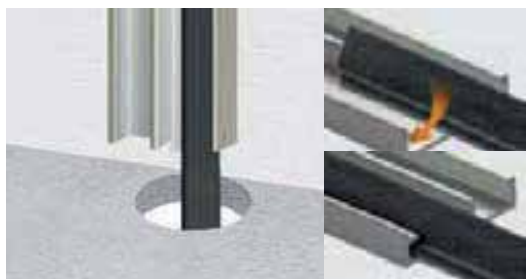
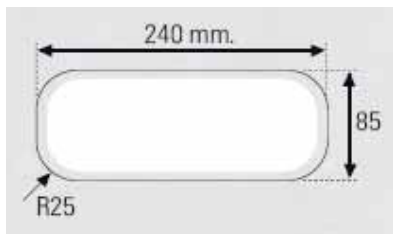
500.010.118.400 - CAIXA FUNDO TRANSFORMADOR CINZA SERVOPLUS



590.958.000.400 - CABO SINCRONIZADOR SERVOPLUS (15CM)

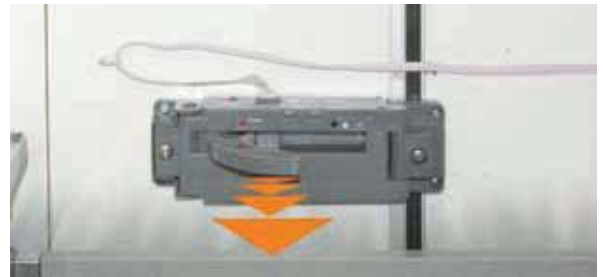
S
E
T
E
S
C
O
M
P
O
N
E
N
T
E
S

Esquema de montagem ServoPlus



S
E
N
T
E
S

C
O
M
P
O
N
E
N
T
E
S

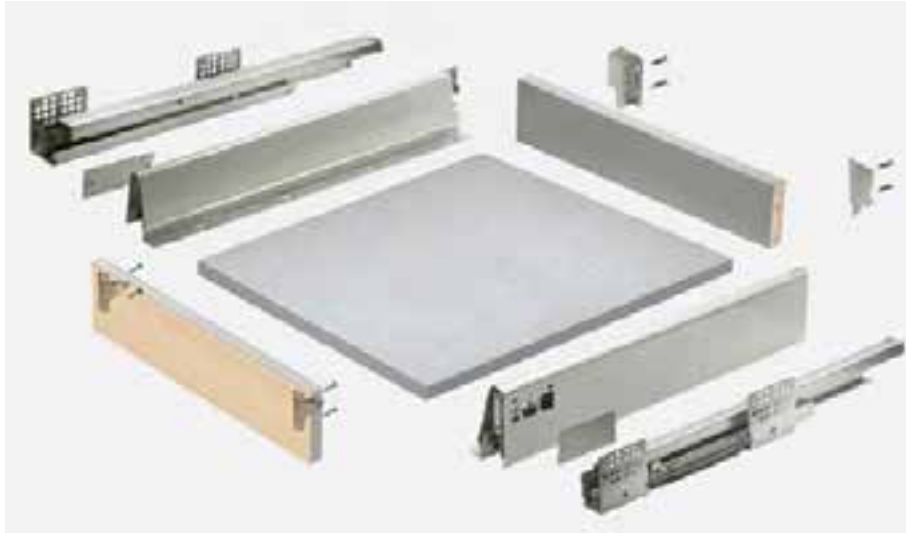


C O M P O N E N T E S

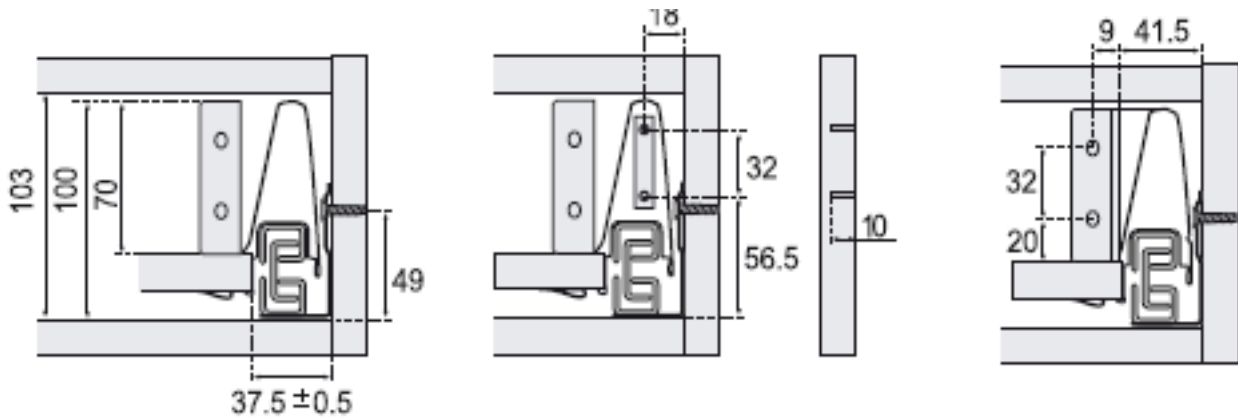




Gaveta cinza Plus



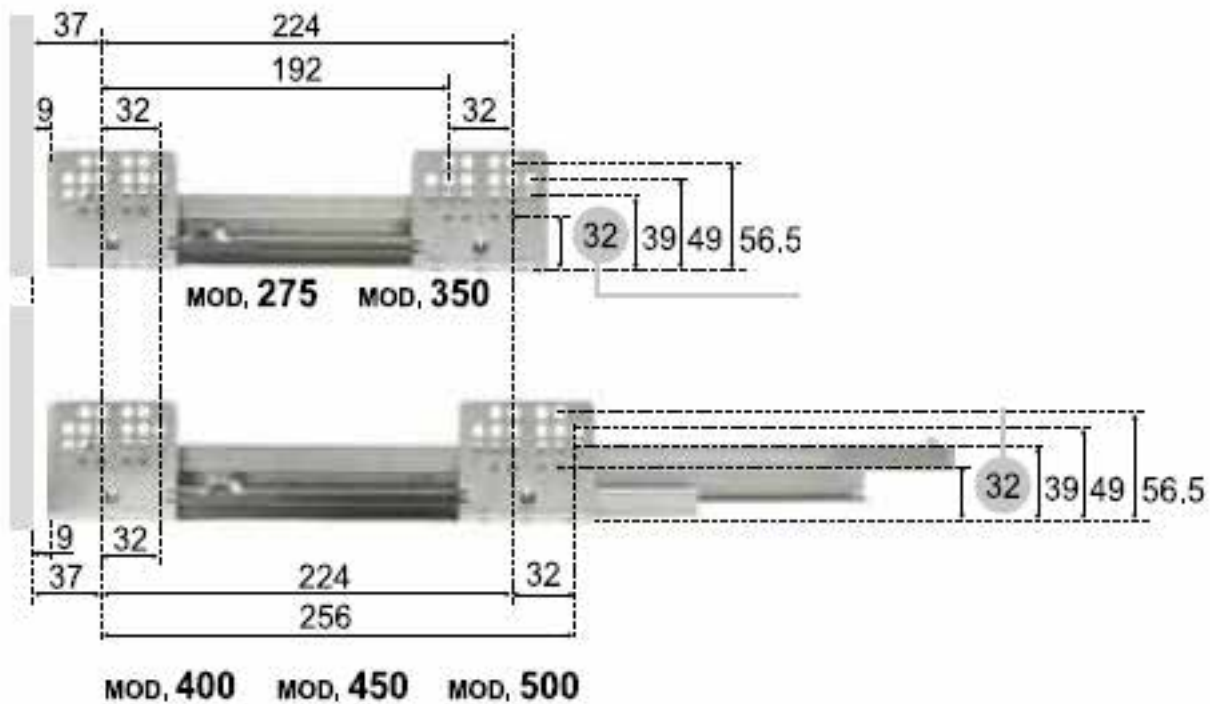
503.500.108.400 - ILHARGA GAVETA 8,5 X 500MM CINZA PLUS



MEDIDA MINIMA ALTURA

MONTAGEM FRONTAL

MONTAGEM TASEIRO

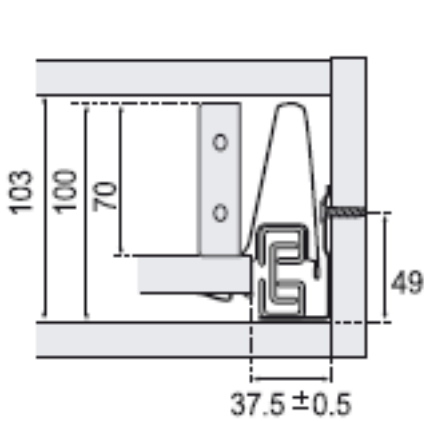


COMPONENTES

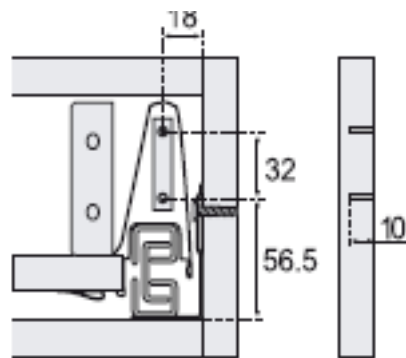
Gaveta branca Plus



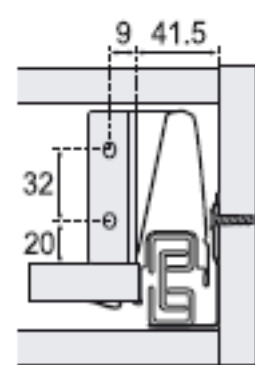
503.500.106.400 - ILHARGA GAVETA 8,5 X 500MM BRANCO PLUS



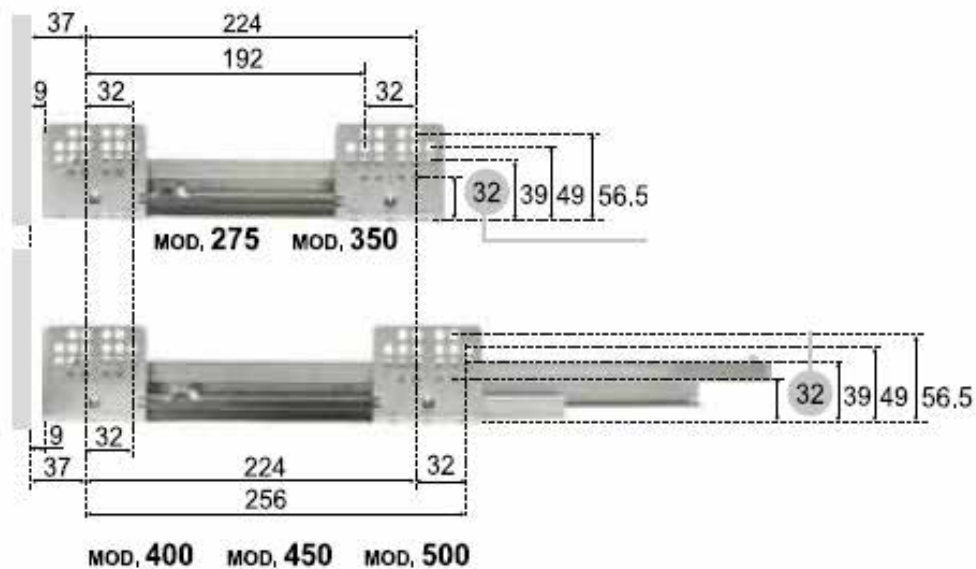
MEDIDA MINIMA ALTURA



MONTAGEM FRONTAL

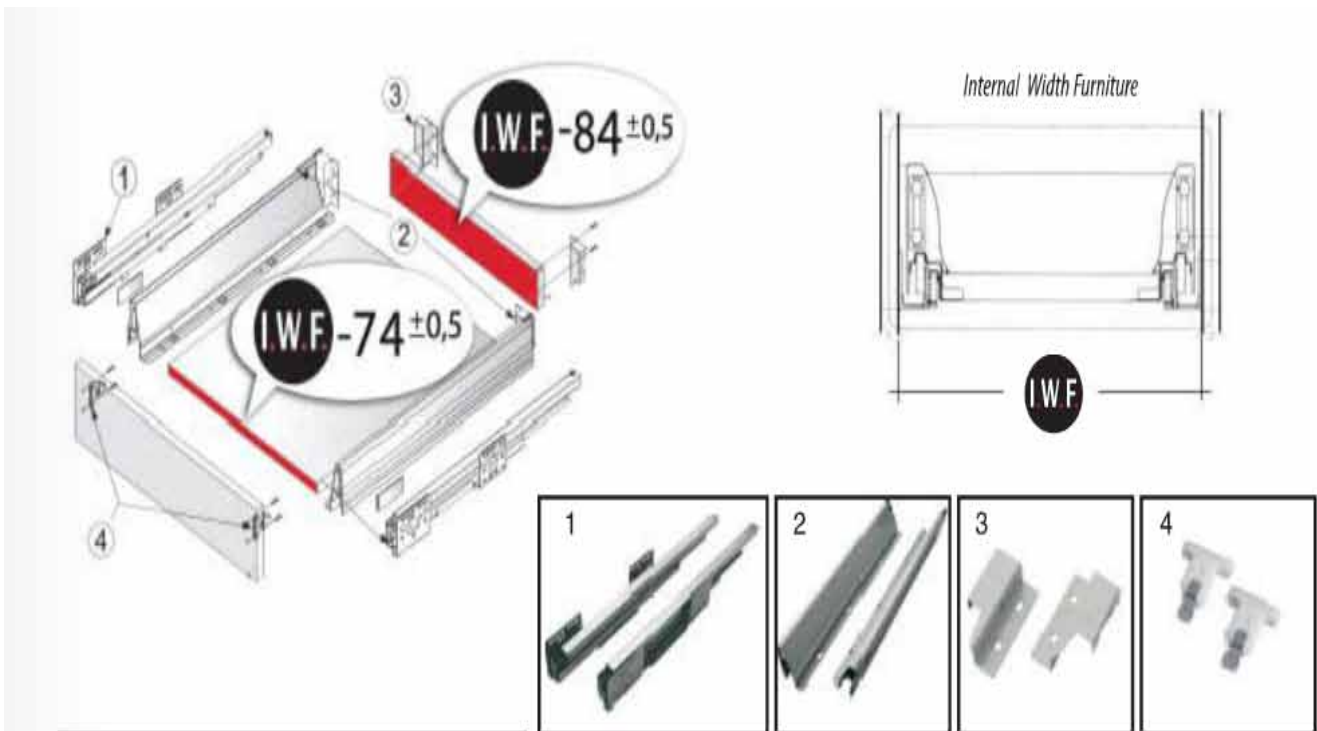


MONTAGEM TASEIRO



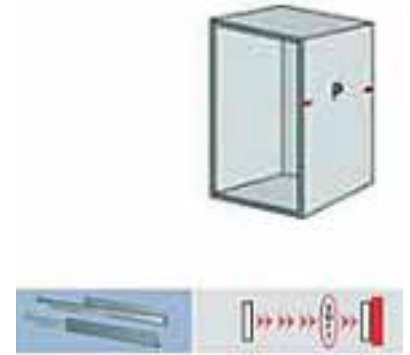
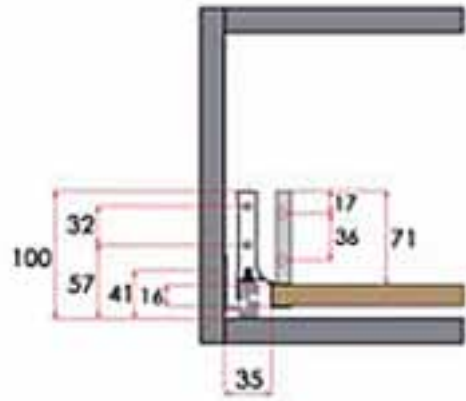
COMPONENTES

Gaveta Push



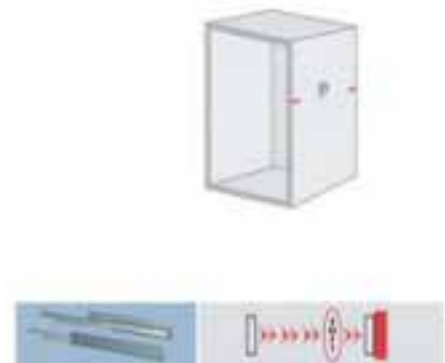
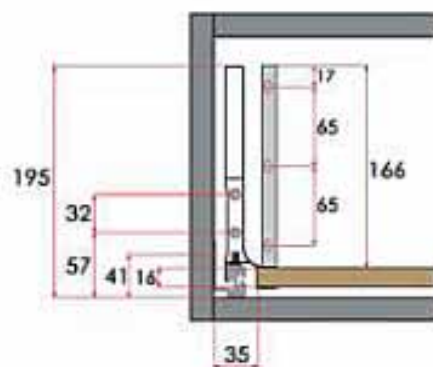
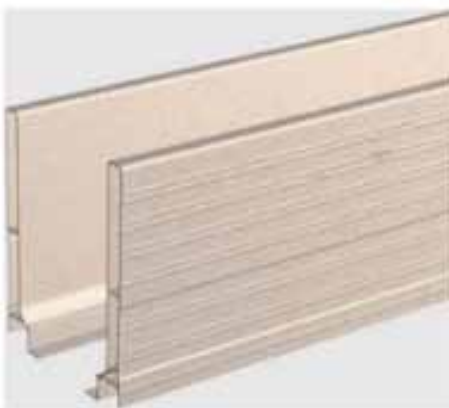
503.500.108.450 - ILHARGA GAVETA BEST 8,5 X 500MM CINZA PUSH

Ilhargas gaveta alumínio 95mm



- 506.940.043.810 - ILHARGA GAVETA AL. 95 X 400MM VAREDO EXT. TOTAL
 506.945.043.810 - ILHARGA GAVETA AL. 95 X 450MM VAREDO EXT. TOTAL
 506.950.143.810 - ILHARGA GAVETA AL. 95 X 500MM VAREDO CLOSE MOTION

- 506.003.043.810 - BARRA TRASEIRA ILH. ALUM. 3000MM VAREDO 95MM
 503.004.043.810 - FIXADOR BARRA TRASEIRA ILHARGA GAVETA VAREDO



- 506.040.043.810 - ILHARGA GAVETA AL. 190 X 400MM VAREDO EXT. TOTAL
 506.045.043.810 - ILHARGA GAVETA AL. 190 X 450MM VAREDO EXT. TOTAL
 506.050.143.810 - ILHARGA GAVETA AL. 190 X 500MM VAREDO CLOSE MOTION

- 506.003.143.810 - BARRA TRASEIRA ILH. ALUM. 3000MM VAREDO 190MM
 503.004.043.810 - FIXADOR BARRA TRASEIRA ILHARGA GAVETA VAREDO



MEDIDAS DEL PANEL INFERIOR Y TRASERA DE 16 MM.

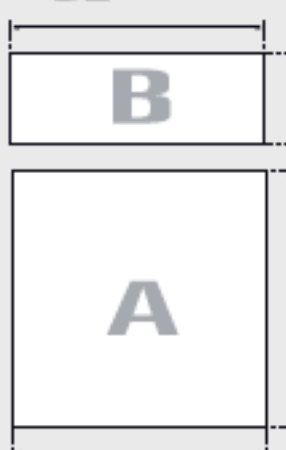
B2 Trasera Tablero = Ancho interior mueble - 32

B1 Altura Trasera

ALTURA LATERAL	ALTURA TABLERO
54	38
86	70
118	103
150	135

A2 Largo del tablero = Largo del lateral - 1mm.

A1 Ancho tablero inferior = Ancho interior mueble - 32



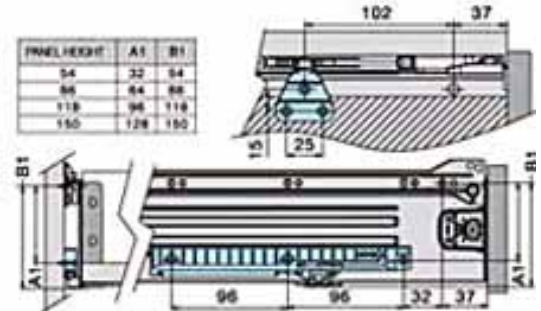
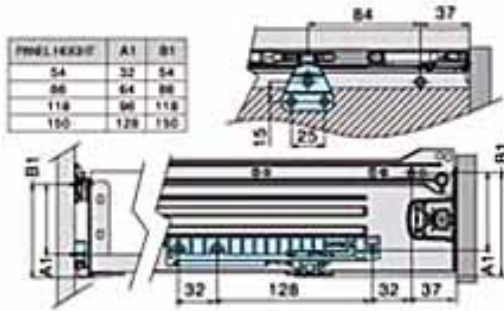
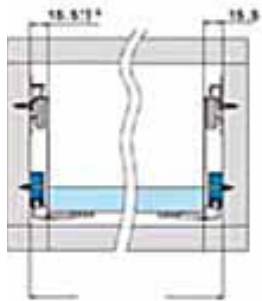
- 503.852.706.758 - ILHARGA GAVETA 8,5 X 270MM BRANCO MILAO CX=10PAR
- 503.854.006.758 - ILHARGA GAVETA 8,5 X 400MM BRANCO MILAO CX=10 PAR
- 503.855.006.758 - ILHARGA GAVETA 8,5 X 500MM BRANCO MILAO CX=10PAR
- 503.122.706.758 - ILHARGA GAVETA 11,8 X 270MM BRANCO MILAO CX=10PAR
- 503.123.006.758 - ILHARGA GAVETA 11,8 X 300MM BRANCO MILAO CX=10PAR
- 503.125.006.758 - ILHARGA GAVETA 11,8 X 500MM BRANCO MILAO CX=10PAR
- 503.153.006.758 - ILHARGA GAVETA 15,0 X 300MM BRANCO MILAO CX=10PAR
- 503.155.012.758 - ILHARGA GAVETA 15,0 X 500MM BRANCO MILAO CX=10PAR



560.500.008.714 - VARÃO RETANGULAR. ILHARGA GAVETA 500MM CINZA F11201



530.500.057.714 - VARÃO ILHARGA GAVETA 500MM SILVER MILAO



900.210.608.450 - AMORTECEDOR INDAMATIC P/ ILHARGA GAVETA

Artigo	Página
Halógeno	321 - 332
Led	333 - 356
Fluorescente	357 - 375

Halogénio

Quadro

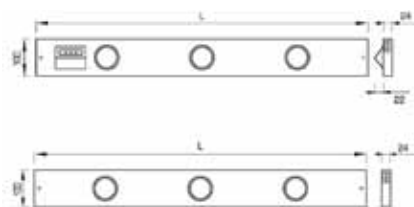


Projector para parte inferior de prateleiras feito de alumínio ou aço com vidro de protecção temperado acidado. Devido ao seu design e funcionalidade Quadro adapta-se perfeitamente para ser instalado em muitíssimas ambientações.

CARACTERÍSTICAS	
Acabamentos:	Alumínio oxidado Aço opaco
Fonte luminosa:	Lâmpada halogénea casquilho G4
Watt:	20 W
Voltagem:	12V
Alimentação:	Necessita transformador
Interruptor:	Três versões disponíveis: Interruptor individual incorporado na lâmpada Interruptor para várias lâmpadas incorporado (Master) Sem interruptor

- 899.109.023.782 - ILUMINAÇÃO QUADRO C/VIDRO 1 PROJ. ALUM.
- 899.109.123.782 - ILUMINAÇÃO QUADRO C/VIDRO 1 PROJ. ALUM. + INT.
- 899.109.035.782 - ILUMINAÇÃO QUADRO C/VIDRO 1 PROJ. INOX
- 899.109.135.782 - ILUMINAÇÃO QUADRO C/VIDRO 1 PROJ. INOX + INT

BARRA CON FARETTI



CARACTERÍSTICAS	
Acabamentos:	Alumínio opaco 0 químico
Fonte luminosa:	Lâmpada halogénea casquilho G4
Watt:	1 x 20 W, 2 x 20 W, 3 x 20 W e 4 x 20 W
Voltagem:	230 V / 240 V
Alimentação:	Electrónica
Interruptor:	Disponível em duas versões: Interruptor incorporado na lâmpada - com tomada - sem tomada Com sensor a leitura de movimento - sem tomada
Cabo de rede:	Não fornecido em dotação
Acessórios:	Junto de ligação para várias lâmpadas Extensão de ligação 300 mm Cabo de alimentação

Estrutura de alumínio extrudido oxidada 0 químico, dotada de projectores de metal com vidro de protecção temperado transparente e transformador electrónico. A possibilidade de instalar em série várias Barras com Projectores graças às fichas de ligação e a absoluta simplicidade de instalação, tornam esta produto versátil para ser instalado em qualquer ambientação. Barra com Projectores consente ao utilizador, de ligar, onde quiser, graças à tomada fornecida em dotação, aparelhagens eléctricas comuns de uso quotidiano no ambiente doméstico.

- 899.210.303.782 - ILUMINAÇÃO C/1 PROJECT. 450MM NIQ. SATINADO 210300
- 899.210.313.782 - ILUMINAÇÃO C/2 PROJECT. 600MM NIQ. SATINADO 210031
- 899.210.323.782 - ILUMINAÇÃO C/3 PROJECT. 900MM NIQ. SATINADO 210032

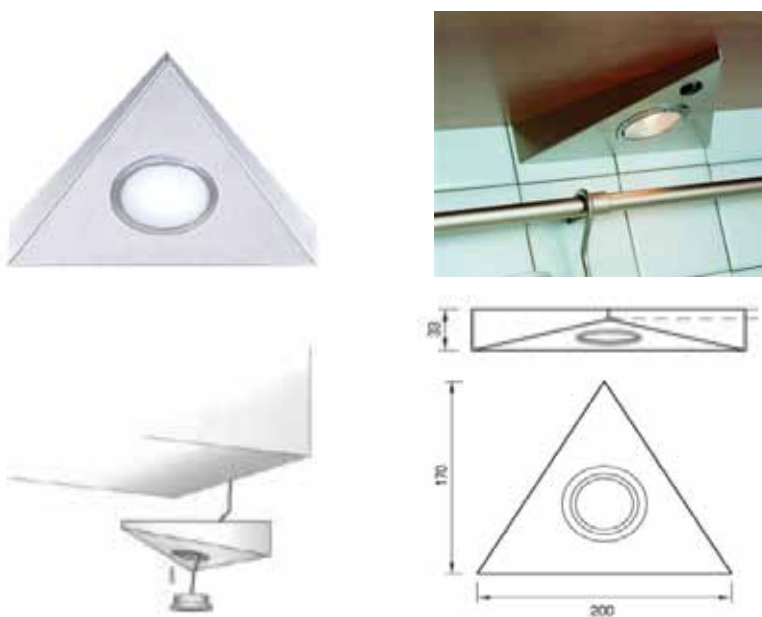
Angolo



CARACTERÍSTICAS	
Acabamentos:	Alumínio oxidado Aço opaco
Fonte luminosa:	Lâmpada halógena casquilho G4
Watt:	20 W
Voltagem:	12V
Alimentação:	Necessita transformador
Interruptor:	Duas versões disponíveis: Interruptor incorporado na lâmpada Sem interruptor

Projector com estrutura de alumínio ou aço com vidro de protecção temperado transparente.

- 899.133.423.782 - ILUM. RECTANGULAR HALOGENEO ANGOLO CROMADO MATE
- 899.133.523.782 - ILUM. RECTANGULAR TOMADA ANGOLO CROM. MATE
- 899.133.623.782 - ILUM. RECTANGULAR INTERRUPTOR ANGOLO CROM.MATE
- 899.133.435.782 - ILUM. RECTANGULAR HALOGENEO ANGOLO INOX
- 899.133.535.782 - ILUM. RECTANGULAR TOMADA ANGOLO INOX
- 899.133.635.782 - ILUM. RECTANGULAR INTERRUPTOR ANGOLO INOX



CARACTERÍSTICAS	
Acabamentos:	Alumínio oxidado Aço opaco
Fonte luminosa:	Lâmpada halógena casquilho G4
Watt:	20 W
Voltagem:	12 V
Alimentação:	Necessita transformador
Interruptor:	Três versões disponíveis: Interruptor individual incorporado Interruptor para várias lâmpadas incorporado (Master) Sem interruptor

Projector com estrutura de aço ou alumínio e vidro de protecção temperado transparente. Devido ao seu design e capacidade iluminante Triangulo Grande é uma lâmpada especialmente indicada para ser instalada debaixo de armários e prateleiras de cozinha.

- 899.133.415.782 - ILUMINAÇÃO TRIANGULAR 1 PROJ. INOX ANGOLO
- 899.133.405.782 - ILUMINAÇÃO TRIANGULAR 1 PROJ. INOX + INT. ANGOLO

Halógeno

monaco



Projector dicróico orientável sobre prumada de latão. Monaco foi concebido para ser instalado na sumidade dos elementos de decoração.

899.106.023.782 - БКОЛ МОИЛКО СКОМЛВДО МАЛЕ 100002

corner



Projector para parte inferior de prateleiras feito de alumínio ou aço com vidro de protecção acidado e temperado. Corner foi concebido e realizado especificamente para iluminar uniformemente os planos de cozinha.

899.136.023.782 - ILUM. KIT 3 CORNER ALUMINIO

Halogénio

zik 5



CARACTERÍSTICAS	
Acabamentos:	Aço Branco Preto Oro polido Cromo polido Cobre Opaco
Fonte luminosa:	Lâmpada halogénea casquilho G4
Watt:	20 W, 10 W e 5 W
Voltagem:	12 V
Alimentação:	Necessita transformador
Furo de encaixe:	Diâmetro Ø 60 mm

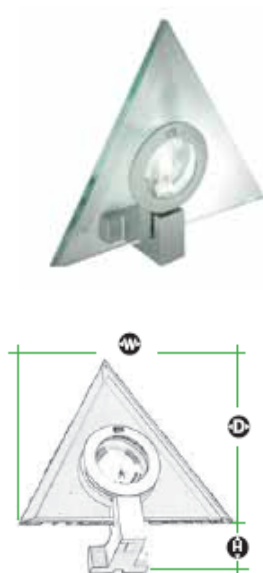
Projector de encaixe realizado de ferro zincado, parábola de alumínio anodizado e vidro de protecção acidado e temperado. Zik foi concebido e realizado para pode ser encaixado em espessuras mínimas, a sua dimensão reduzida consente a instalação do projector em muitíssimas ambientações.

- 854.102.810.782 - PROJ. ZIK5 CROMADO VIDRO TRANSP.CABO 30CM.
- 854.102.823.782 - PROJ. ZIK5 CROMADO MATE VIDRO TRANSP.CABO 30CM
- 854.102.885.782 - PROJ. ZIK5 INOX VIDRO TRANSPARENTE CABO 30CM
- 854.103.810.782 - PROJ. ZIK5 CROMADO VIDRO OPACO CABO 30CM
- 854.103.823.782 - PROJ. ZIK5 CROMADO MATE VIDRO OPACO CABO 30CM
- 854.103.885.782 - PROJ. ZIK5 INOX VIDRO OPACO CABO 30CM



- 899.207.006.821 - PROJ. LOMBARDIE 50W CROMADO VID. BRANCO CANTU
- 899.207.035.821 - PROJ. LOMBARDIE 50W CROMADO VID. AZUL CANTU
- 899.207.086.821 - PROJ. LOMBARDIE 50W CROMADO VID. LARANJA CANTU

Halógeno



899.190.023.821 - ILUMINAÇÃO TRIANGULAR VIDRO TRANSP. 1 PROJ. CANTU

S
T
E
S
E
N
T
E
S
O
P
O
N
E
N
T
E
S



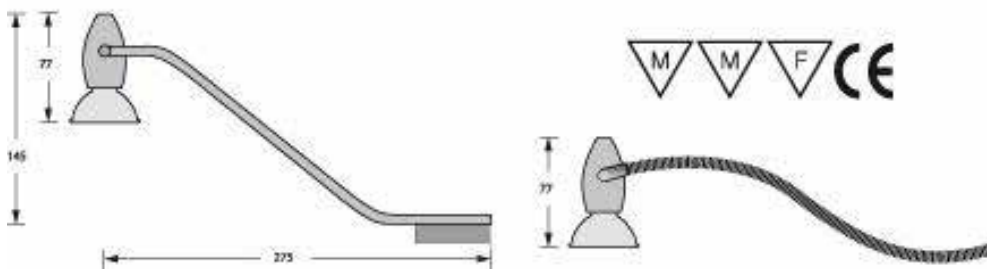
805.050.010.821 - PROJ. CANTU 20W CROMADO VID. TRANSPARENTE
805.050.085.821 - PROJ. CANTU 20W NIQUEL SATINADO VID. TRANSP.

Halogénio



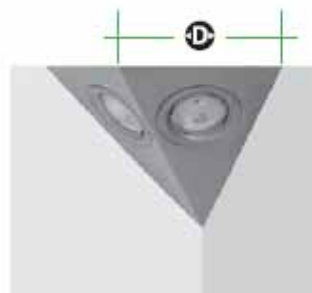
899.305.085.821 - PROJ. MILANO 50W NIQUEL SATINADO

COMPONENTES

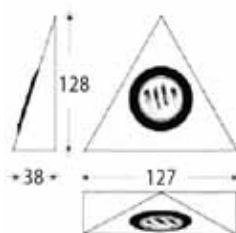


830.500.010.733 - PROJ. KRONOS HALOGENEO 35W C/BRAÇO CROMADO
 830.503.085.733 - PROJ. KRONOS HALOGENEO 35W C/BRAÇO NIQ. SAT.

Halógeno



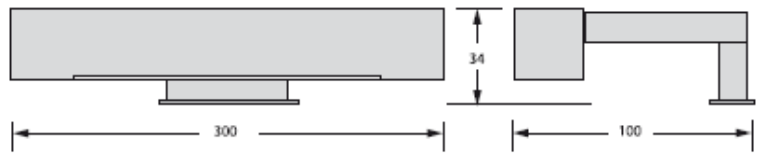
899.208.035.821 - ILUM. TRIANGULAR PIRAMIDE CENTRO 2 PROJ.INOX CANTU
 899.218.035.821 - ILUM. TRIANGULAR PIRAMIDE CANTO 2 PROJ.INOX CANTU



899.009.485.821 - ILUMINAÇÃO TRIANGULAR 1 PROJ. NIQ.SAT. + INT.CANTU
 899.009.585.821 - ILUMINAÇÃO TRIANGULAR 1 PROJ. NIQ. SAT. CANTU

COMPONENTES

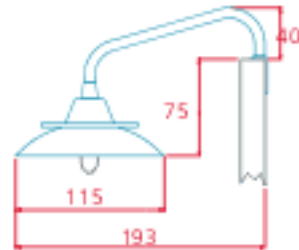
Halógeno



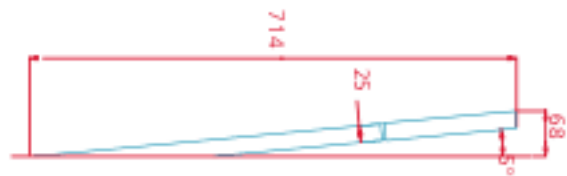
860.001.043.733 - PROJ. FULGOR 300MM HALOGENEO 60W IP44 ALUMINIO



Bombilla halógena G9 230V 40W, cable 50cm Envoltente de acero. NO NECESITA TRANSFORMADOR !!!

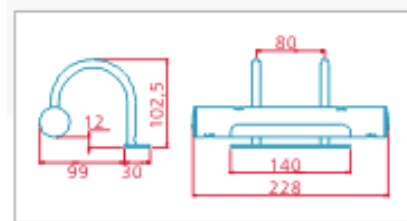


854.155.510.516 - PROJ. TUMA HALOGENEO S/TRANSE. G9 CROMADO 1555
854.155.522.516 - PROJ. TUMA HALOGENEO S/TRANSE. G9 NIQ. MATE 1555

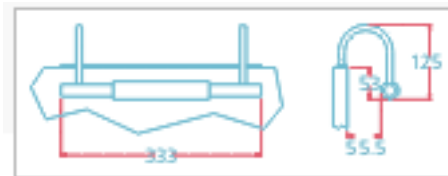


Bombilla halógena G4 12V 10W, cable 50cm. Tulipa de cristal con acabado natural mate. Envoltente de aluminio.

854.153.323.516 - PROJ. KOLYMA HALOGENEO G4 CROMADO MATE 1533



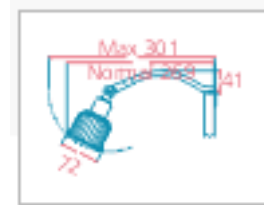
854.157.023.516 - PROJ. LISAKA HALOGENEO S/TRANSE. NIQ. SAT. 1570



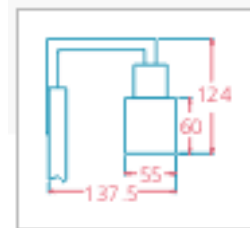
854.164.222.516 - PROJ. SHILKA PS HALOGENEO R7S/50 NIQUEL MATE 1642



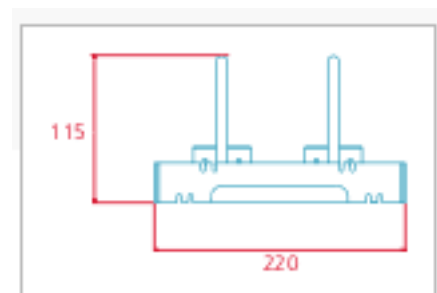
854.159.523.516 - PROJ. KAMA HALOGENEO S/TRANSE. CROMADO MATE 1595
854.159.522.516 - PROJ. KAMA HALOGENEO S/TRANSE. NIQUEL MATE 1595



854.163.123.516 - PROJ. TARN HALOGENEO S/TRANSF. CROMADO MATE 1631

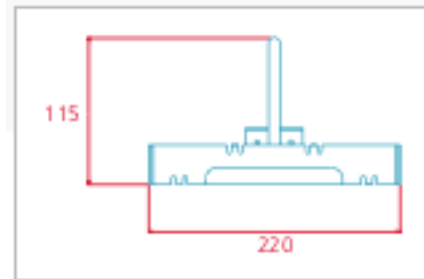


854.159.223.516 - PROJ. CUBANGO HALOGENEO S/TRANSF.CROMADO MATE 1592

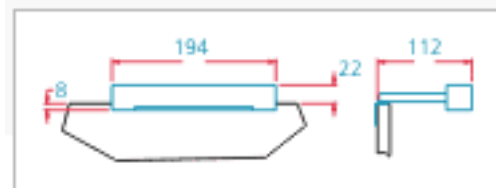


854.153.610.516 - PROJ. ILIANA HALOGENEO S/TRANSF. CROMADO 1536
854.153.623.516 - PROJ. ILIANA HALOGENEO S/TRANSF. CROMADO MATE 1536
854.153.685.516 - PROJ. ILIANA HALOGENEO S/TRANSF. NIQ. SAT. 1536

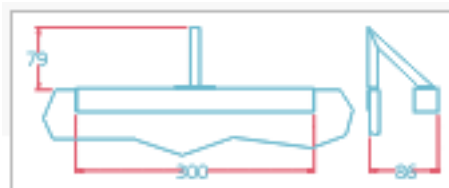
Halogénio



854.151.910.516 - PROJ. IVINDO HALOGENEO S/TRANSE. CROMADO 1519
854.151.985.516 - PROJ. IVINDO HALOGENEO S/TRANSE. NIQUEL SAT. 1519



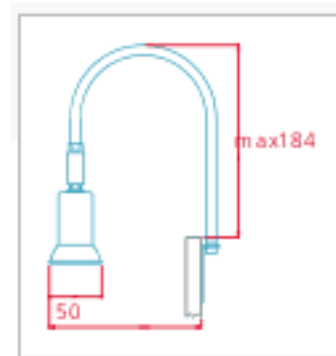
854.163.323.516 - PROJ. INLE HALOGENEO S/TRANSE. CROMADO MATE 1633



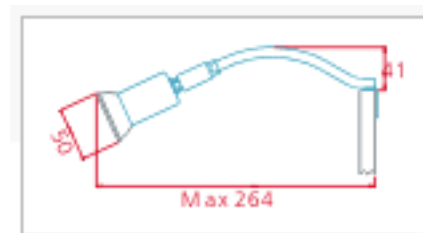
854.166.910.516 - PROJ. IPEL 220MM HALOGENEO S/TRANSE.CROM. 1669
854.166.920.516 - PROJ. IPEL 300MM HALOGENEO S/TRANSE.CROM. 1669
854.166.923.516 - PROJ. IPEL 220MM HALOGENEO S/TRANSE.CROM.MATE 1669
854.166.933.516 - PROJ. IPEL 300MM HALOGENEO S/TRANSE.CROM.MATE 1669

S
T
E
S
E
N
T
E
S
P
O
N
E
N
T
E
S
C
O
M
P
O
N

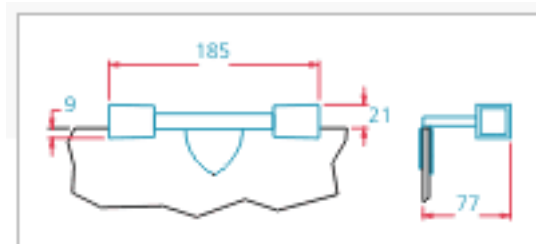
Halógeno



854.157.510.516 - PROJ. LIARO HALOGENEO GU10 S/TRANSE. CROMADO 1575



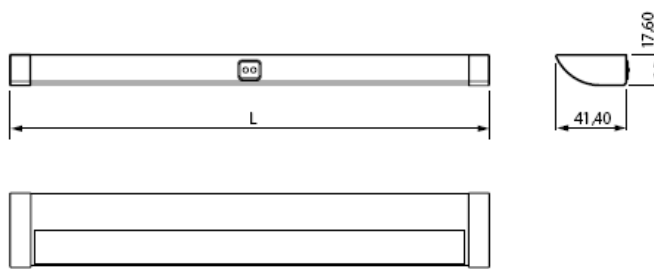
854.157.385.516 - PROJ. MURRAY S/TRANSE. NIQ. SATINADO 1573



854.163.023.516 - PROJ. XINGU HALOGENEO G4 CROMADO MATE 1630

854.163.085.516 - PROJ. XINGU HALOGENEO G4 NIQUEL SATINADO 1630

LED

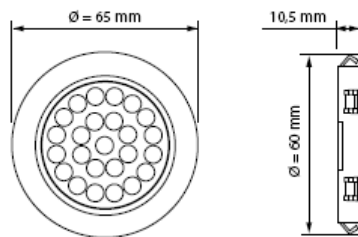


Switch System	L. = mm	Watt	Volt	Côr Temperatura
IR	280	2,4	12 DC	W 6000-6500 ° /WW2700-3500 ° K
IR	560	5	12 DC	W 6000-6500 ° /WW2700-3500 ° K
IR	860	7,9	12 DC	W 6000-6500 ° /WW2700-3500 ° K

899.028.123.733 - ILUMINACAO LED SILVER 280MM C/SENSOR NICE

899.560.023.733 - ILUMINACAO LED SILVER 560MM C/SENSOR TOUCH NICE

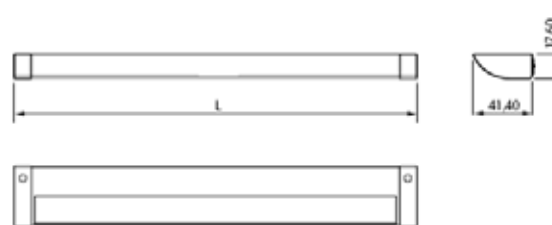
899.860.023.733 - ILUMINACAO LED SILVER 860MM C/SENSOR TOUCH NICE



Acabamento	Volt	Watt	Nº Led	Côr Temperatura
Alumínio	12V	1,9	24	6100 ° KW / 3200 ° WW
Satinado	12 V	1,9	24	6100 ° KW / 3200 ° WW

860.065.023.733 - PROJ. LED REDONDO Ø65 H10,5MM CROM.MATE KOBBI

860.065.035.733 - PROJ. LED REDONDO Ø65 H10,5MM NIQ.SATINADO KOBBI



Switch System	L. = mm	Watt	Volt	Côr Temperatura
Touch	560	5	12 DC	W 6000-6500 ° /WW2700-3500 ° K
Touch	860	7,9	12 DC	W 6000-6500 ° /WW2700-3500 ° K




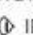
899.560.023.733 - ILUMINACAO LED SILVER 560MM C/SENSOR TOUCH NICE

899.860.023.733 - ILUMINACAO LED SILVER 860MM C/SENSOR TOUCH NICE



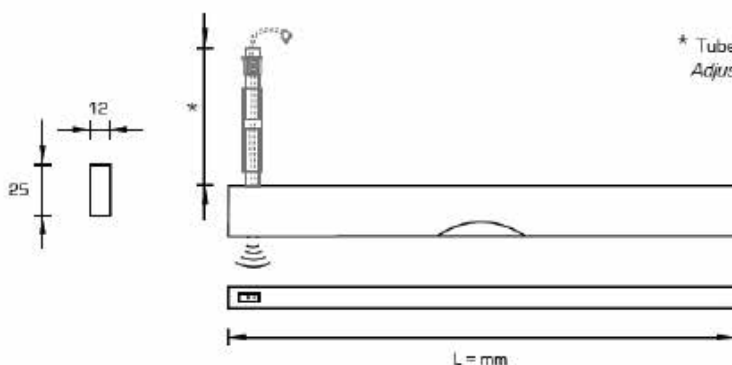
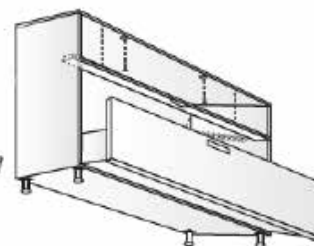
DATI TECNICI

SORGENTE LUMINOSA: LED di potenza 3,8W
 CERTIFICAZIONE: CLASSE D
 FOTOBIOLOGICA: 4100 K
 TEMPERATURA COLORE: 3500 K (A RICHIESTA)
 TENSIONE: 24V (DC)
 ALIMENTATORE: NON INCLUSO (VEDI PAG. 137-138)
 LUNGHEZZA CAVO: 2000 MM
 ACCENSIONE: INTERRUTTORE ELETTRONICO A BATTENTE D'ANTA

CE     IP40

TECHNICAL DATA

LIGHT SOURCE: 3,8W Power LED
 PHOTOBIOLOGICAL: CLASS D
 CERTIFICATION: 4100 K
 COLOR TEMPERATURE: 3500 K (ON REQUEST)
 VOLTAGE: 24V (DC)
 DRIVER: NOT INCLUDED (SEE PAGE 137-138)
 CABLE LENGTH: 2000 MM
 SWITCHING SYSTEM: ELECTRONIC DOOR CONTACT SWITCH



* Tubetto guidafilo regolabile estensione massima 560 mm
 Adjustable wireway maximum extension 560 mm

Fornito di due sistemi di fissaggio al mobile:
 - clips per l'ancoraggio al top
 - agganci per l'ancoraggio laterale ai fianchi.

Fixing system:
 - top fixing clips
 - side fixing brackets

Dimensioni in millimetri (mm)
 Dimensions in millimeters (mm)

899.167.623.782 - ILUM.LUNA INT.GAV.INT.TOQUE 560 1LEDX3W ALUM.MAT.
 899.167.723.782 - ILUM.LUNA INT.GAV.INT.TOQUE 860 1LEDX3W ALUM.MAT.
 899.167.823.782 - ILUM.LUNA INT.GAV.INT.TOQUE 1160 1LEDX3W ALUM.MAT.



CARACTERÍSTICAS	
Acabamentos:	Setinado Branco Preto Ouro Cromo
Fonte luminosa:	Led de potência
Watt:	1 W
Voltagem:	48 V - 350 mA
Alimentação:	Necessita alimentador
Furo de encaixe:	Diâmetro Ø 26 mm
Acessórios:	Alimentador de 1 a 9 leds com cabo e ficha Catenária para led Extensão para led

Projector de semi encaixe realizado em alumínio moldado, dotado de LED de elevada eficiência luminosa completo de lente transparente. É possível ligar até 9 leds em série graças às catenárias de junção.

A eficácia luminosa deste projector, a elegância da linha e a dimensão reduzida representam uma solução perfeita para qualquer tipo de ambientação.

860.151.023.782 - PROJ. ZIK LED SEMI EMBUTIR QUADRADO ALUM. MATE 151

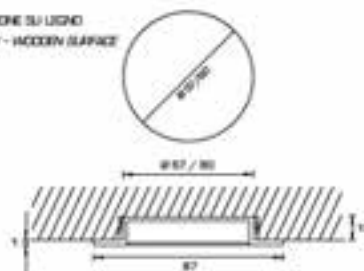
Led Sun



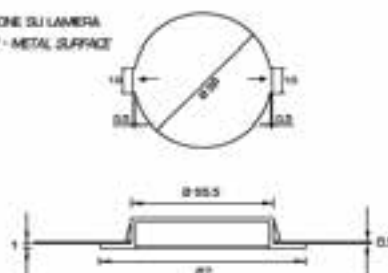
Il cavo può uscire sia lateralmente che posteriormente
Cable exit either on the side or from the back

CE V V V IP20 PAINTED

INSTALLAZIONE SU LEGNO
ASSEMBLY - WOODEN SURFACE



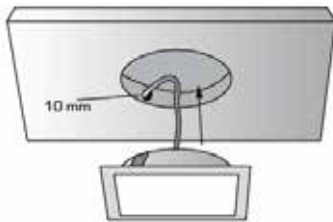
INSTALLAZIONE SU LAMIERA
ASSEMBLY - METAL SURFACE



860.010.023.782 - PROJECTOR SUN LED EMBUTIR REDONDO CROMADO MATE

860.010.035.782 - PROJECTOR SUN LED EMBUTIR REDONDO INOX

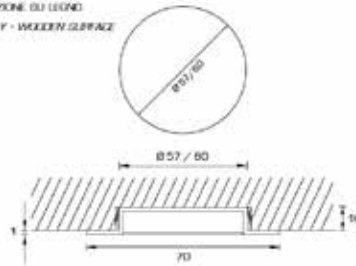
Led SUN



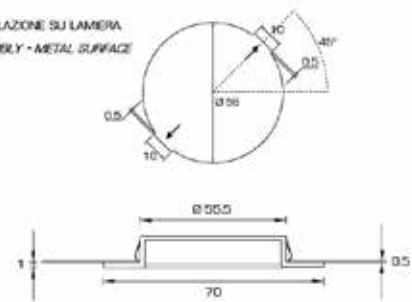
Il cavo può uscire sia lateralmente che posteriormente
Cable exit either on the side or from the back

CE G W W V IP20 PATENTED

INSTALLAZIONE SU LEGNO
ASSEMBLY - WOODEN SURFACE



INSTALLAZIONE SU LAMIERA
ASSEMBLY - METAL SURFACE



860.210.023.782 - PROJECTOR SUN LED EMBUTIR QUADRADO CROMADO MATE

860.210.035.782 - PROJECTOR SUN LED EMBUTIR QUADRADO INOX

ZIK LED



CARACTERÍSTICAS	
Acabamentos:	Setinado Branco Preto Oro Cromo
Fonte luminosa:	Led de potência
Watt:	1 W
Voltagem:	48 V - 350 mA
Alimentação:	Necessita alimentador
Furo de encaixe:	Diâmetro Ø 26 mm
Acessórios:	Alimentador de 1 a 9 leds com cabo e ficha Catenária para led Extensão para led

Projector de encaixe realizado em alumínio moldado, dotado de LED de elevada eficiência luminosa completo de lente transparente. É possível ligar até 9 leds em série graças às catenárias de junção.

A eficácia luminosa deste projector, a elegância da linha e a dimensão reduzida representam uma solução perfeita para qualquer tipo de ambientação.

860.151.523.782 - PROJ. ZIK LED EMBUTIR QUADRADO ALUM. MATE 151

Led



ZIK LED SEMI EMBUTIR REDONDO



CARACTERÍSTICAS

Acabamentos:	Setinado Branco Preto Oro Cromo
Fonte luminosa:	Led de potência
Watt:	1 W
Voltagem:	48 V - 350 mA
Alimentação:	Necessita alimentador
Furo de encaixe:	Diâmetro Ø 26 mm
Acessórios:	Alimentador de 1 a 9 leds com cabo e ficha Catenária para led Extensão para led

Projector de semi encaixe realizado em alumínio moldado, dotado de LED de elevada eficiência luminosa completo de lente transparente. É possível ligar até 9 leds em série graças às catenárias de junção.

A eficácia luminosa deste projector, a elegância da linha e a dimensão reduzida representam uma solução perfeita para qualquer tipo de ambientação.

860.151.123.782 - PROJ. ZIK LED SEMI EMBUTIR REDONDO ALUM. MATE 151

Zik Led



CARACTERÍSTICAS

Acabamentos:	Setinado Branco Preto Oro Cromo
Fonte luminosa:	Led de potência
Watt:	1 W
Voltagem:	48 V - 350 mA
Alimentação:	Necessita alimentador
Furo de encaixe:	Diâmetro Ø 26 mm
Acessórios:	Alimentador de 1 a 9 leds com cabo e ficha Catenária para led Extensão para led

Projector de encaixe realizado em alumínio moldado, dotado de LED de elevada eficiência luminosa completo de lente transparente. É possível ligar até 9 leds em série graças às catenárias de junção.

A eficácia luminosa deste projector, a elegância da linha e a dimensão reduzida representam uma solução perfeita para qualquer tipo de ambientação.

860.151.623.782 - PROJ. ZIK LED EMBUTIR REDONDO ALUM. MATE 151

Led

ERCOLE sensor



CARACTERÍSTICAS	
Acabamentos:	Acetinado cinzento
Fonte luminosa:	LED de potência
Temperatura de cor:	4100°K
Watt:	3W
Corrente:	350 mA (DC)
Alimentação:	Alimentador para LED máx. 10W(230V) com controle sensor - não incluso. Disponível também a 117V.
Interruptor:	Sensor de leitura de movimento incorporado no aparelho
Cabo de rede:	2000 mm - incluso
Acessórios:	Alimentador para LED com controle sensor Extensão para LED Catenária para LED

C O M P O N E N T E S

Aparelho de encaixe munido de LED de potência de 3W, deflector de policarbonato acetinado transparente e sensor de leitura de movimento.

Estrutura de policarbonato com acabamento de alumínio acetinado.

O corpo do dispositivo é basculante (ângulo máx. 30°) de modo a consentir a sua orientação no interior do ambiente a iluminar.

899.165.002.782 - ILUM. ERCOLE EMB.TWIST CROM.MATE LED SENSOR ON/OFF

899.704.006.782 - CORDÃO LIGAÇÃO TRANSFORMADOR 2000MM BRANCO ERCOLE

899.712.006.782 - CORDÃO LIGAÇÃO TRANSFORMADOR 5000MM BRANCO ERCOLE

899.491.206.782 - TRANSFORMADOR ELECTRÓNICO SENSOR ON/OFF LED ERCOLE

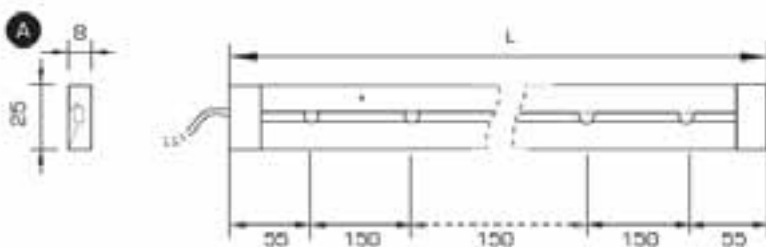
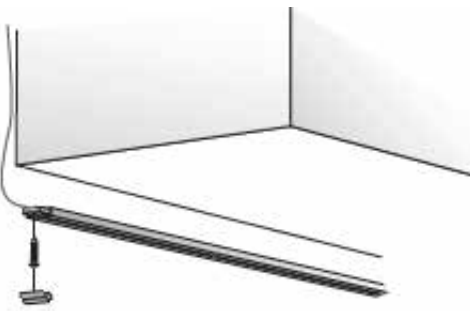
Led

ODO



CARACTERÍSTICAS	
Acabamentos:	Alumínio oxidado Brilhante Electrocolour Titânio
Fonte luminosa:	LEDs de potência
Temperatura da cor:	6400°K
Watts:	4x1W, 6x1W, 8x1W
Corrente:	350mA
Alimentação:	Alimentador Max 9 W / 230 V com central de controle do sistema por "Toque" incluídos
Interruptor:	Sistema por "Toque"
Cabo de rede:	2000mm - incluído
Terminais:	Rectangulares
Acessórios:	Catenária para LEDs

COMPONENTES



Elemento perfilado de alumínio munido de LEDs de alta performance, instalável debaixo dos elementos suspensos ou no interior dos elementos baixos ou suspensos.

Cabos de ligação rápida polarizados (1.000 mm) e extensão para LEDs (1.000 mm) fornecida em dotação com o aparelho. Munido de sistema de acendimento por "Toque" e equipado com central de controle.

899.162.512.782 - ILUM.EXTER. ODO CUCINA ALUM.1160MM LED 8X1W+INTER.

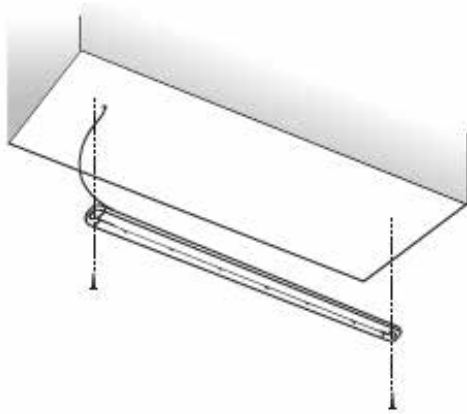
899.162.560.782 - ILUM.EXTER. ODO CUCINA ALUM. 560MM LED 4X1W+INTER.

899.162.590.782 - ILUM.EXTER. ODO CUCINA ALUM. 860MM LED 6X1W+INTER.

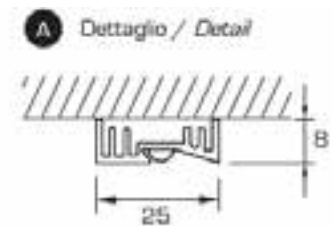
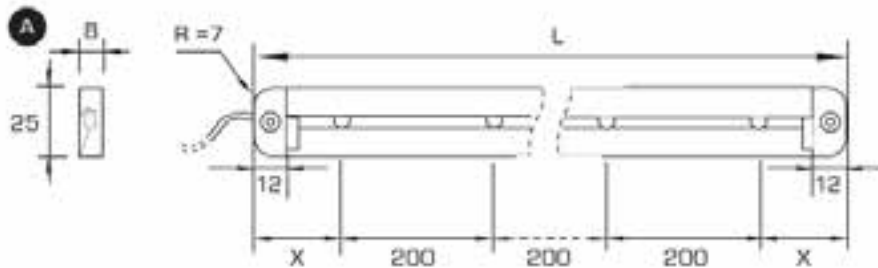
Led



ODO RETAIL



Acabamentos:	Alumínio oxidado Brilhante Electrocolour Titânio
Fonte luminosa:	LEDs de potência
Temperatura da cor:	6400°K
Watts:	2x1W, 3x1W, 4x1W, 5x1W, 9x1W
Corrente:	350mA
Alimentação:	Alimentador Max 9 W / 230 V com cabo de ficha - não incluído
Interruptor:	Sem interruptor
Terminais:	Raiados, raio 7 mm
Acessórios:	Alimentador para LEDs Catenária para LEDs



Elemento perfilado de alumínio munido de LEDs de alta performance. Cabos de ligação rápida polarizados (500 mm) e extensão para LEDs (1.000 mm) fornecida em dotação com o aparelho. A posição dos LEDs no interior do aparelho e a inclinação da aba de semi-cobertura consentem escolher a direcção da luz durante a fase de montagem.

899.162.012.782 - ILUM. EMBUTIR ODO RETAIL ALUM. 1164MM LED 5X1W
899.162.060.782 - ILUM. EMBUTIR ODO RETAIL ALUM. 564MM LED 2X1W
899.162.090.782 - ILUM. EMBUTIR ODO RETAIL ALUM. 864MM LED 4X1W

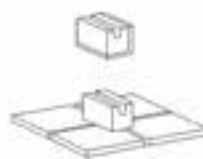
Led



Anubis



CARACTERÍSTICAS	
Acabamentos:	Preto Setinado
Fonte luminosa:	Led de potência
Watt:	1 W
Voltagem:	230-240 V a pedido 117 V
Alimentação:	Electrónica
Interruptor:	Incluso
Cabo de rede:	Em dotação
Acessórios:	Chapa Torniquete Parede



Lâmpada de led com flexível realizado em aço, fixação de alumínio e cabeça de policarbonato completa de lente. O completo foi tratado com tinta efeito borracha. O seu design inovador e a tecnologia própria do sistema iluminante fazem de Anubis uma perfeita lâmpada para a decoração de qualquer ambiente, além de garantir uma elevadíssima eficiência também em condições de leitura nocturna. O prático sistema de fixação consente escolher a base de fixação para Anubis que mais corresponde às próprias exigências: torniquete, de parede ou para mesa de cabeceira ou escrivaninha.

899.129.123.782 - ILUM. ANUBIS LUZ FRIA FLEXIVEL CROM. MATE GRAMPO

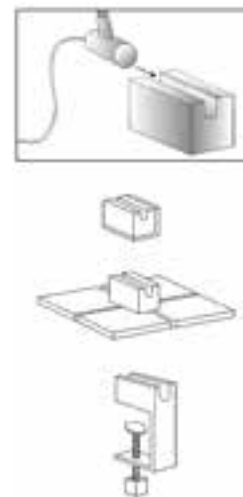
C O M P O N E N T E S

Led

STELLINA



CARACTERÍSTICAS	
Acabamentos:	Preto Setinado
Fonte luminosa:	Led de potência
Watt:	1 W
Voltagem:	230-240 V a pedido 117 V
Alimentação:	Electrónica
Interruptor:	Incluso
Cabo de rede:	Em dotação
Acessórios:	Chapa Torniquete Parede

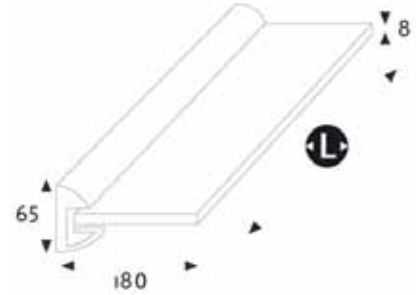


Lâmpada de led com flexível realizado em aço, fixação de alumínio e cabeça de policarbonato completa de lente. O completo foi tratado com tinta efeito borracha. O seu design inovador e a tecnologia própria do sistema iluminante fazem de Anubis uma perfeita lâmpada para a decoração de qualquer ambiente, além de garantir uma elevadíssima eficiência também em condições de leitura nocturna. O prático sistema de fixação consente escolher a base de fixação para Stellina New que mais corresponde às próprias exigências: torniquete, de parede ou para mesa de cabeceira ou escrivaninha.

899.120.123.782 - ILUM. STELLINA LUZ FRIA FLEXIVEL CROM. MATE GRAMPO

899.120.023.782 - ILUM. STELLINA LUZ FRIA FLEXIVEL CROM. MATE APARAF

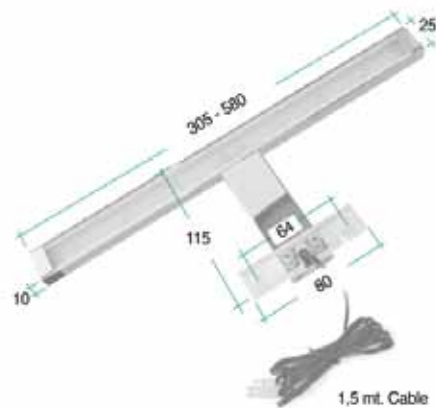
Led



ALU.	III	F	IP20	RoHS
⚡	240V - 50/60Hz	🔌	Mt. 2	
💡	SMD	⚖️	6/mt	450x180x65
👉	09			600x180x65
				900x180x65

- 869.120.223.821 - ILUMINAÇÃO PRATELEIRA VIDRO LED 1200MM ALUMINIO
- 869.450.223.821 - ILUMINAÇÃO PRATELEIRA VIDRO LED 450MM ALUMINIO
- 869.600.223.821 - ILUMINAÇÃO PRATELEIRA VIDRO LED 600MM ALUMINIO
- 869.900.223.821 - ILUMINAÇÃO PRATELEIRA VIDRO LED 900MM ALUMINIO

Iluminação retangular Led Cromo Best

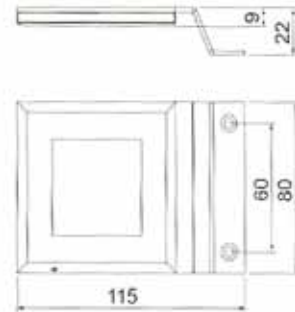


860.101.010.450 - ILUM. RECTANGULAR LED 305X120X20 CROMO BEST

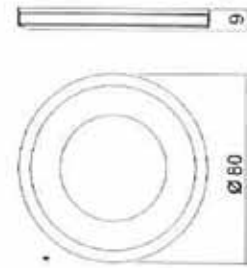
Led



Iluminação 9 led Quadrado



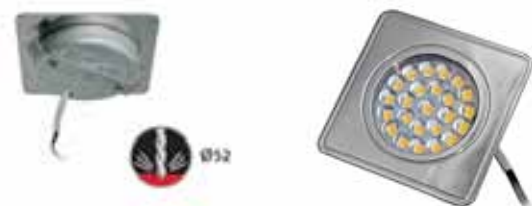
860.128.010.821 - ILUM. 9 LED QUADRADO C/ SUPORTE 80X80 H-22MM CROM.



860.118.010.821 - ILUM. 9 LED REDONDO Ø80 H-9MM CROMADO

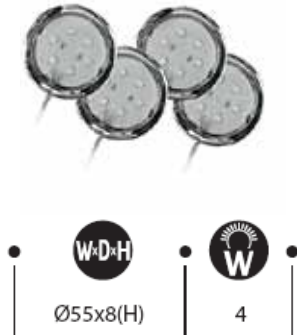


860.060.035.450 - PROJETOR LED REDONDO Ø60 H10/13MM NIQ.SAT.



860.060.135.450 - PROJETOR LED QUADRADO 60X60 H10/13MM NIQ.SAT

Led



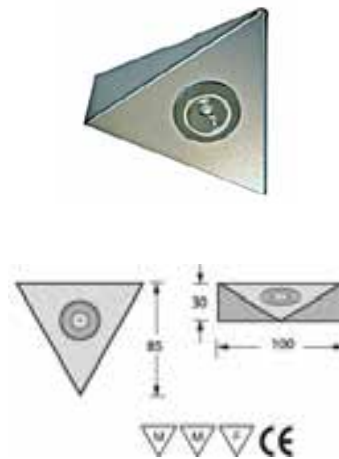
899.125.010.821 - ILUM. KIT 4 PROJECTOR LED Ø55 H-8MM CROMADO



899.001.023.733 - ILUMINAÇÃO RED. ORIENT. Ø40 CROMADO MATE SMILE LED



860.055.923.733 - PROJ. POLI CROMADO MATE DUO LED



899.500.035.733 - ILUMINAÇÃO TRIANGULAR 100MM INOX 1 LED AIRONE
899.500.135.733 - ILUMINAÇÃO TRIANGULAR 100MM INOX 1 LED+INT. AIRONE

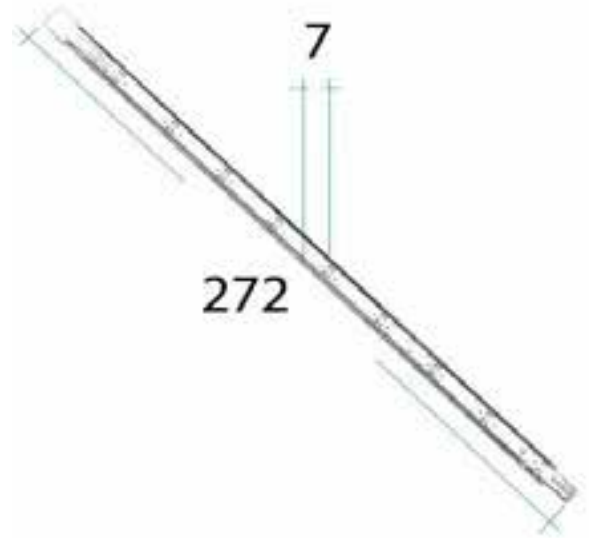


Ø 32 mm.

- 800.025.906.733 - PROJ. BRANCO MINI LED
- 800.025.910.733 - PROJ. CROMADO MINI LED
- 800.025.923.733 - PROJ. CROMADO MATE MINI LED

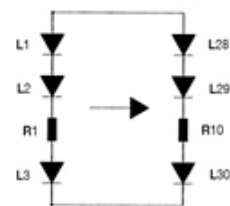
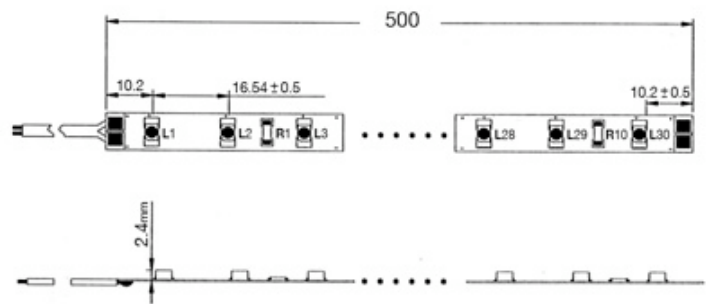
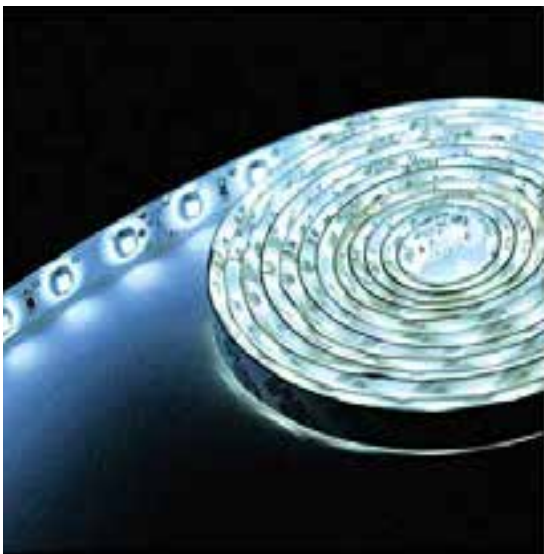
COMPONENTES

Led



899.230.325.821 - KIT 2 ILUM.300MM LED BR. BARITO C/LIGAD.+FIXADORES
899.230.225.821 - KIT 2 ILUM.300MM LED BR. BARITO C/TRANS.+LIGA.+FIX

C O M P O N E N T E S



899.005.006.821 - ILUM.LEDS 5000MM LUZ BR.C/ FITA AUTOCL.3M

Led



860.230.323.821 - ILUM. 3 LED REDONDO Ø57 H-7,5MM CROMADO MATE 2303



899.023.006.821 - CORDAO LIGAÇÃO BR. 1500MM C/TERMINAL P/ ILUM. 2303



837.023.406.821 - CONECTOR DE LIGAÇÃO P/ 4 ILUM. LED 2303

500/1000/2500 M



899.001.006.821 - ILUM.LEDS 500MM LUZ BR.C/ FITA AUTOC.3M C/TRANSE.
899.002.006.821 - ILUM.LEDS 1000MM LUZ BR.C/ FITA AUTOC.3M C/TRANSE.
899.003.006.821 - ILUM.LEDS 2500MM LUZ BR.C/ FITA AUTOC.3M C/TRANSE.



Código	L (mm)	Volt	Watt/M	Nº Led/M	Lumen/M	° K
899.025.025.733	250	12V	1,2	15	88	5500-6000
899.010.025.733	1000	12V	4,8	60	350	5500-6000
899.020.025.733	2000	12V	9,6	120	700	5500-6000



Código	L (mm)	Volt	Watt/M	Nº Led/M	Lumen/M	° K
899.006.525.733	65X65	12V	0,48	6	35	5500-6000

1500 mm



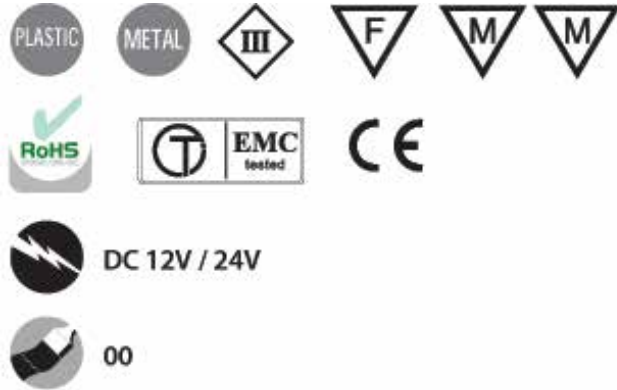
899.150.206.733 - CORDÃO LIGAÇÃO LED 1500MM + JST STRIP

1000 mm

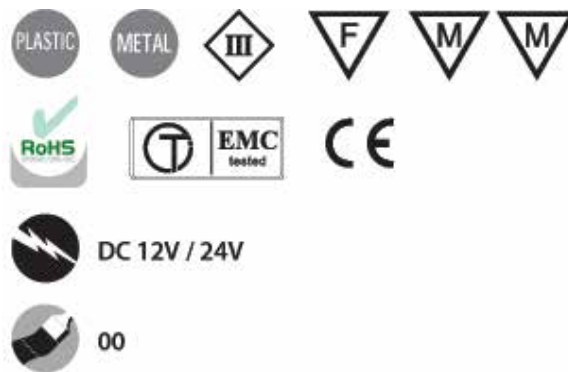


899.100.206.733 - CORDÃO UNIÃO LED 1000MM MACHO/FEMEA STRIP

Led



899.021.007.450 - CONECTOR LIGAÇÃO BEST P/ ILUM. LED



899.021.107.450 - CONECTOR UNIÃO LIGAÇÃO BEST P/ ILUM. LED

C O M P O N E N T E S

Led



839.112.023.821 - SENSOR MOVIMENTO AUTOMATICO CROM.MATE P/LED



839.318.025.821 - SENSOR TOUCH C/ LED ON/OFF

899.318.007.821 - CORDAO LIGACAO P/ SENSOR TOUCH ON/OFF



899.026.007.821 - TRANSFORMADOR P/ SENSOR TOUCH LED



837.170.506.821 - CONVERSOR/TRANSE. 5W C/INTERR. P/ ILUM.LED



837.006.206.733 - CONVERSOR/TRANSE. LED 6W/12V C/6 CONECTORES JST
837.020.006.733 - CONVERSOR/TRANSFORMADOR LED 20W/12V

S
E
T
E
N
E
N
O
P
O
N
E
N
T
E
S

Led



230V - 50/60Hz output 12V

52

ART.	W-D-H	W
L12.1815_	-	15
L12.1824_	-	24



899.003.006.450 - CORDÃO 20CM C/LIGADOR + CONECTOR 3 ENTRADAS BEST



899.006.006.450 - CORDÃO 20CM C/LIGADOR + CONECTOR 6 ENTRADAS BEST



837.020.006.450 - CONVERSOR/TRANSF. 20W C/ INTERRUPTOR LED
837.182.406.821 - CONVERSOR/TRANSF. 24W C/ INTERRUPTOR ILUM. LED

COMPONENTES

Led



Input: 230V - 50/60Hz - 0.46A (0,26A)
Output: 11,5V off 9A max. (5A max)



ART.	W-D-H	W
31.4B03.E10_	115x45x20	105
31.4B03.E60_	115x45x20	60

837.060.006.821 - TRANSFORMADOR ELECTRONICO 60 VA BRANCO PEQ. CANTU
 837.105.006.821 - TRANSFORMADOR ELECTRONICO 105 VA BRANCO CANTU



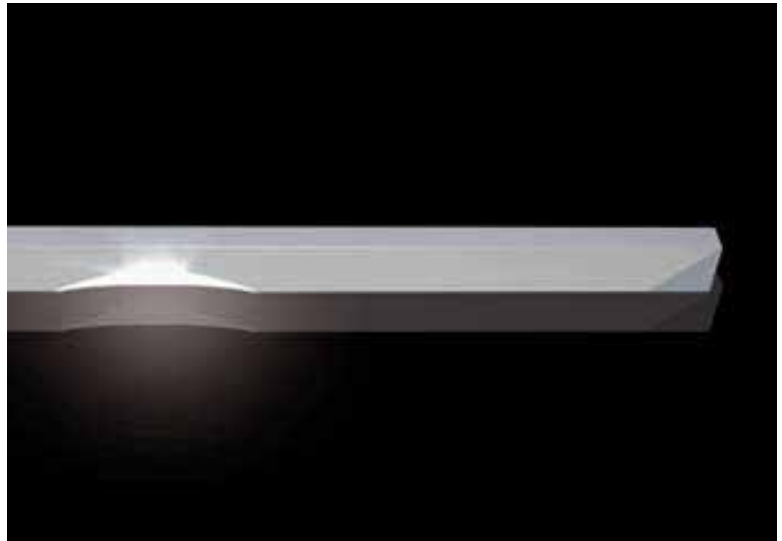
230V - 50/60Hz

ART.	Ø
31.8A01.X00_	19.5

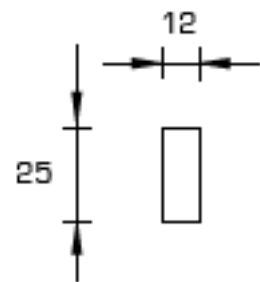
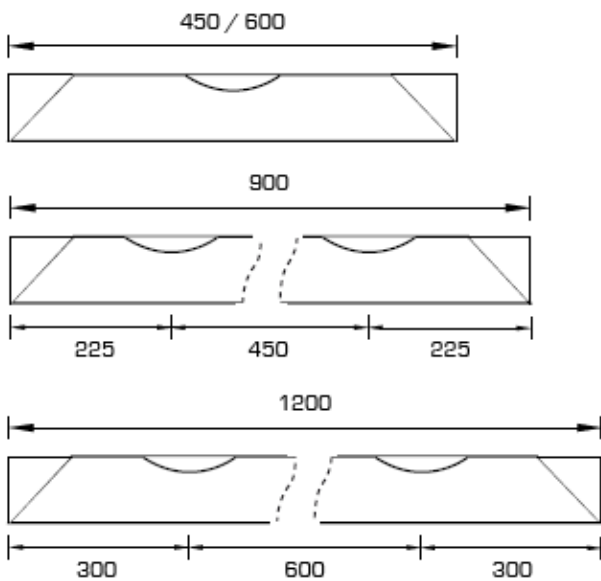
839.020.006.821 - INTERRUPTOR EMBUTIR Ø 20MM BRANCO CANTU
 839.020.007.821 - INTERRUPTOR EMBUTIR Ø 20MM PRETO CANTU

COMPONENTES

Led



COMPONENTES



DATI TECNICI

Potenza LED: 3W
Temperatura colore: 4100 K
a richiesta 3500 K
Tensione: 24V (DC)
Alimentazione: Necessita di alimentatore (vedi pag. 18)

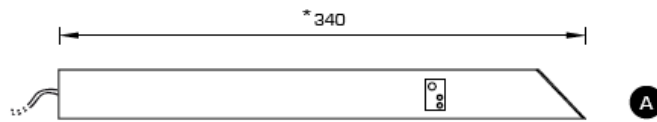
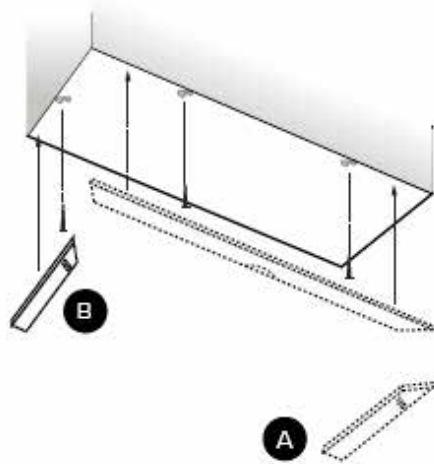
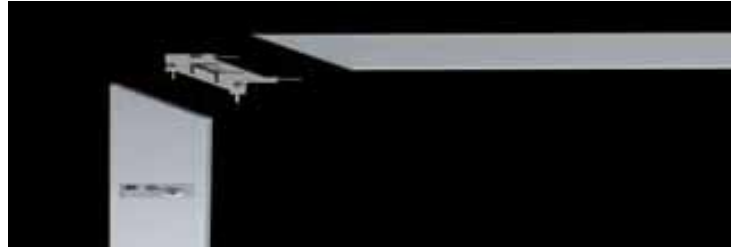
TECHNICAL DATA

LED power: 3W
Light temperature: 4100 K
on request: 3500 K
Voltage: 24V (DC)
Power supply: Driver not included (see page 18)

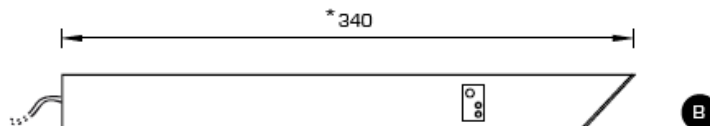
CE IP40

899.166.223.782 - ILUM. BARRA FRONTAL LUNA 600 1LED X 3W ALUM.MATE
899.166.323.782 - ILUM. BARRA FRONTAL LUNA 900 2LED X 3W ALUM.MATE
899.166.423.782 - ILUM. BARRA FRONTAL LUNA 1200 2LED X 3W ALUM.MATE

Led



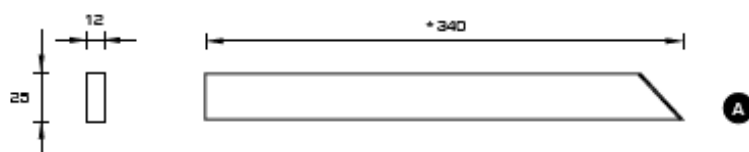
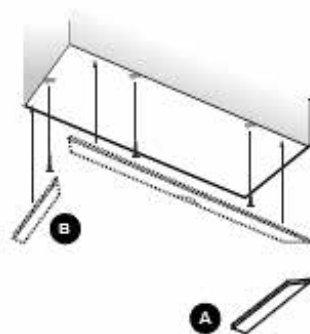
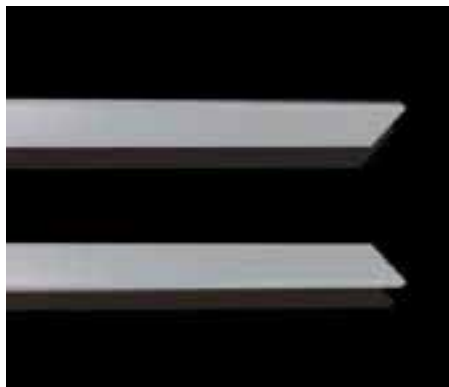
899.166.623.782 - BARRA LAT.ALIMENT. DTO. LUNA 340MM ALUM.MATE



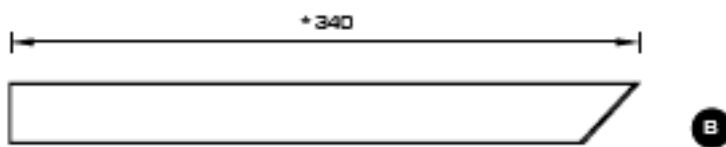
899.166.723.782 - BARRA LAT.ALIMENT. ESQ. LUNA 340MM ALUM.MATE

C O M P O N E N T E S

Led



899.166.823.782 - BARRA LAT. DTO. LUNA 340MM ALUM.MATE



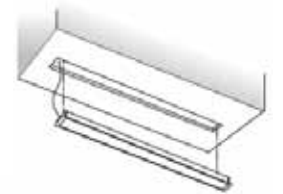
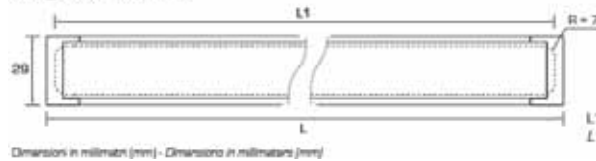
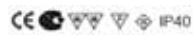
899.166.923.782 - BARRA LAT. ESQ. LUNA 340MM ALUM.MATE

C O M P O N E N T E S

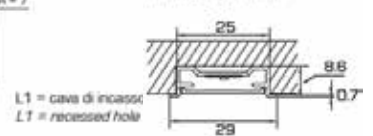
Perfil de iluminação



Led 14,4 W/ metro
Classe 0
24V(DC)
Alimentação não incluída



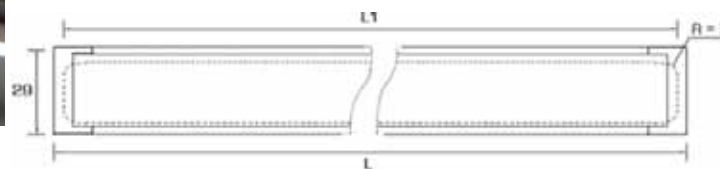
Dettaglio / Detail



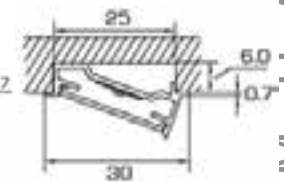
- 706.668.223.782 - PERFIL EMBUTIR ILUMINACAO 2000MM ALUMINIO MATE
- 706.668.423.782 - TERMINAL PERFIL EMBUTIR ILUM. 2000MM ALUM.MATE
- 850.668.000.782 - TAPA POLICARBONATO OPALINO 2000MM P/668



Led 14,4 W/ metro
Classe 0
24V(DC)
Alimentação não incluída



Dettaglio / Detail



- 706.668.323.782 - PERFIL SEMI-EMBUT. INCLINADO ILUM.2000MM ALUM.MATE
- 850.668.000.782 - TAPA POLICARBONATO OPALINO 2000MM P/668
- 706.668.523.782 - TERMINAL PERFIL SEMI-EMBUT.INCLINADO ALUMIN. MATE



Led 14,4 W/ metro
Classe 0
24V(DC)
Alimentação não incluída

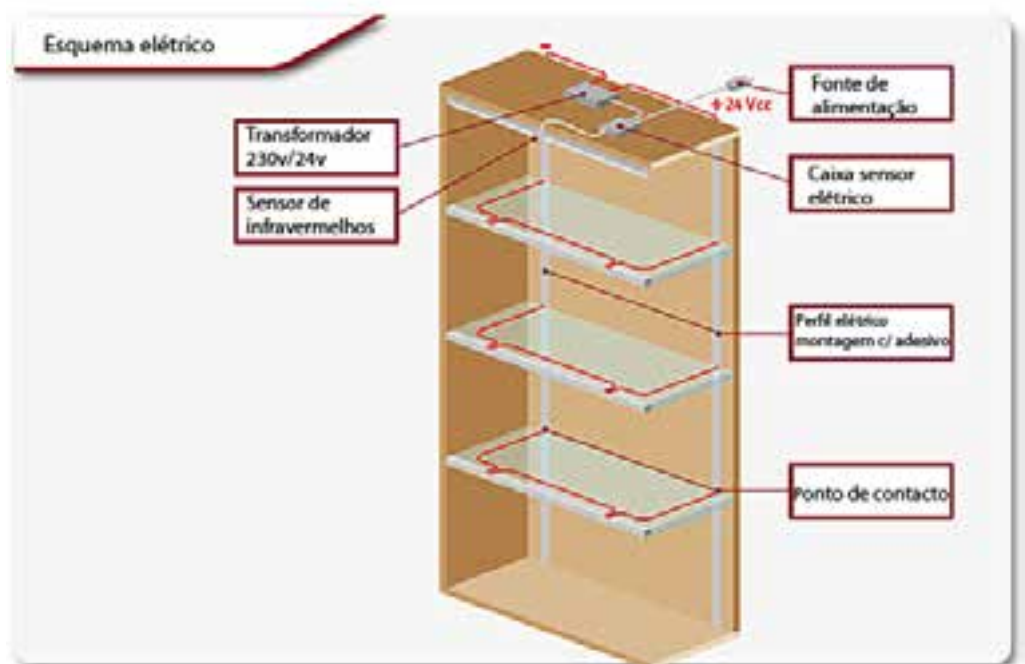
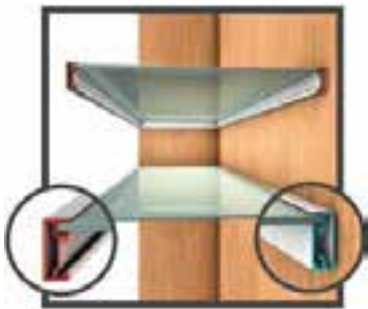


Dettaglio / Detail



- 706.668.023.782 - PERFIL EXTERNO ILUM. 2000MM ALUM.MATE
- 850.668.000.782 - TAPA POLICARBONATO OPALINO 2000MM P/668
- 706.668.123.782 - TERMINAL PERFIL EXTERNO ILUM. 2000MM ALUM.MATE

Iluminação prateleira vidro



C O M P O N E N T E S

- 869.600.023.943 - PRAT.ILUM.VIDRO/LED SUP.MOD60 H28 P.280XL.563 SCLM
- 869.900.023.943 - PRAT.ILUM.VIDRO/LED SUP.MOD90 H28 P.280XL.863 SCLM
- 869.900.123.943 - PRAT.ILUM.VIDRO/LED INF.MOD90 H28 P.480XL.863 SCLM

Fluorescente

Fondoluce



CARACTERÍSTICAS	
Acabamentos:	Alumínio opaco
Fonte luminosa:	Lâmpada fluorescente T5 com casquilho G5 diâmetro Ø16 mm Temperatura de cor 4000° K, a pedido 2700° K ou 3000° K
Watt:	8 W, 13 W, 21 W
Voltagem:	230/240 V, a pedido 117 V
Alimentação:	Electrónica
Cabo de rede:	Em dotação
Interruptor:	Incorporado na lâmpada

COMPONENTES

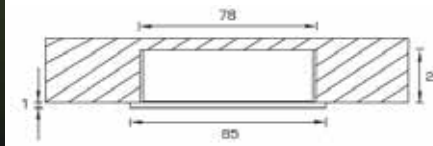
Lâmpada fluorescente com estrutura de alumínio moldado e reflector de policarbonato. Completa de divisórias internas de vidro temperado transparente e peças para montagem no armário de parede. Concebida e produzida especificamente como parte integrante das prateleiras da cozinha.

899.011.406.782 - ILUM. FUNDO MOVEL 563 X 328 X 42 X 8 FLUORESCENTE
899.011.409.782 - ILUM. FUNDO MOVEL 863 X 328 X 42 X 8 FLUORESCENTE
899.011.412.782 - ILUM. FUNDO MOVEL 1163 X 328 X 42 X 8 FLUORESCENTE

Fluorescente



ELFO I



CARACTERÍSTICAS	
Acabamentos:	Branco Preto opaco Oro polido Prata Opaca
Fonte luminosa:	Lâmpada Microlynx com casquilho GX53. Temperatura de cor 4000° K e 3000° K
Watt:	6 W
Voltagem:	220 V
Alimentação:	Electrónica
Furo de encaixe:	Diâmetro Ø 78 mm
Cabo de rede:	Em dotação

Projector de encaixe microfluorescente realizado em policarbonato pintado. Dotado de lâmpada com alimentador incorporado. Data a baixa emissão de calor e a longevidade da lâmpada, Elfo adapta-se a muitíssimos usos e aplicações: móveis, tectos falsos e vitrinas.

899.146.423.782 - ILUM. ELFO I LUZ FRIA EMBUTIR CROM. MATE 14640

ELFO II



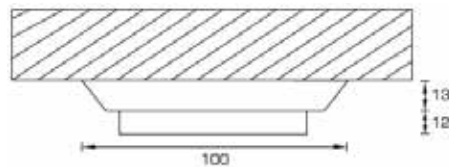
CARACTERÍSTICAS	
Acabamentos:	Branco Preto opaco Oro polido Prata Opaca
Fonte luminosa:	Lâmpada Microlynx com casquilho GX53. Temperatura de cor 4000° K e 3000° K
Watt:	6 W
Voltagem:	220 V
Alimentação:	Electrónica
Furo de encaixe:	Diâmetro Ø 78 mm
Cabo de rede:	Em dotação

Projector de semi-encaixe microfluorescente realizado em policarbonato pintado. Dotado de lâmpada com alimentador incorporado. Data a baixa emissão de calor e a longevidade da lâmpada, Elfo adapta-se a muitíssimos usos e aplicações: móveis, tectos falsos e vitrinas.

899.146.623.782 - ILUM. ELFO II LUZ FRIA SEMI-EMB. CROM. MATE 14660

Fluorescente

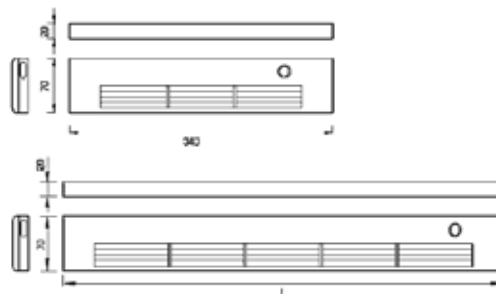
ELFO III



CARACTERÍSTICAS	
Acabamentos:	Branco Oro polido Prata Opaca
Fonte luminosa:	Lâmpada Microlynx com casquilho GX53. Temperatura de cor 4000° K e 3000° K
Watt:	6 W
Voltagem:	220 V
Alimentação:	Electrónica
Furo de encaixe:	Diâmetro Ø 78 mm
Cabo de rede:	Em dotação

Projector microfluorescente, realizado em policarbonato pintado. Dotado de lâmpada com alimentador incorporado. Data a baixa emissão de calor e a longevidade da lâmpada, Elfo adapta-se a muitíssimos usos e aplicações: móveis, tectos falsos e vitrinas.

899.146.723.782 - ILUM. ELFO III LUZ FRIA APARAFUSAR CROM.MATE 14670



CARACTERÍSTICAS	
Acabamentos:	Branco Preto Opaco
Fonte luminosa:	Lâmpada fluorescente T5 com casquilho G5 diâmetro Ø16 mm Temperatura de cor 4000° K, a pedido 2700° K ou 3000° K
Watt:	8 W e 13 W
Voltagem:	230/240 V, a pedido 117 V
Alimentação:	Electrónica
Cabo de rede:	Em dotação
Interruptor:	Incorporado na lâmpada
Acessórios:	Tomada individual Tomada dupla Extensão 300, 600, 1000 e 1500 mm

Lâmpada fluorescente realizada de policarbonato, completa de alimentador electrónico. É possível ligar, graças ao conector em dotação, até 10 lâmpadas em série e os relativos acessórios. A substituição da lâmpada torna-se especialmente simples graças ao sistema de abertura do aparelho. Dada a sua pequena dimensão e a baixa temperatura de funcionamento, Intesa pode ser aplicada em qualquer ambiente.

899.119.045.782 - ILUM. FLUOR. C/PROT. 340MM INTESA CINZA 11900
 899.119.545.782 - ILUM. FLUOR. C/PROT. 570MM INTESA CINZA 11950
 899.119.006.782 - ILUM. FLUOR. C/PROT. 340MM INTESA BRANCO 11900
 899.119.506.782 - ILUM. FLUOR. C/PROT. 570MM INTESA BRANCO 11950

Fluorescente



MINI-INTESA



C O M P O N E N T E S

CARACTERÍSTICAS	
Acabamentos:	Branco
Fonte luminosa:	Lâmpada fluorescente T5 com casquilho G5 diâmetro Ø16 mm Temperatura de cor 4000° K, a pedido 2700° K ou 3000° K
Watt:	8 W, 13 W, 21 W, 28 W e 35 W
Voltagem:	230/240 V, a pedido 117 V
Alimentação:	Electrónica
Interruptor:	Incorporado na lâmpada
Cabo de rede:	Em dotação
Acessórios:	Extensão 300, 600, 1000 e 1500 mm

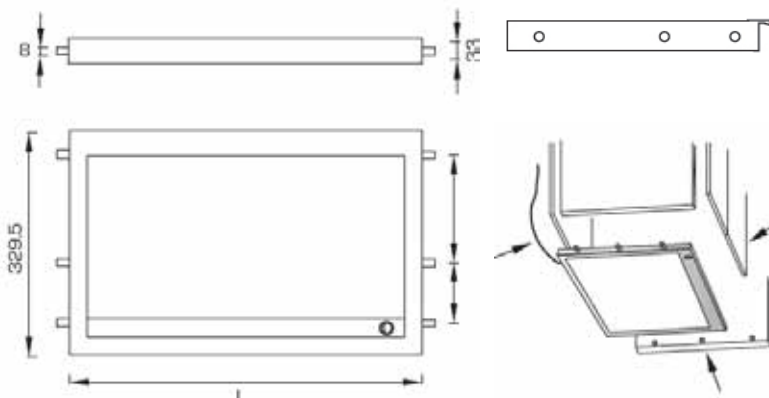


Lâmpada fluorescente realizada em policarbonato extrudido, completa de alimentador electrónico e peças de fixação. É possível ligar, graças ao conector em dotação, até 10 lâmpadas em série e os relativos acessórios. Dada a sua pequena dimensão e a baixa temperatura de funcionamento, Mini Intesa pode ser aplicada em qualquer ambiente.

- 899.118.086.782 - ILUM. FLUOR. C/PROT. 370MM MINI-INTESA BR. 11808
- 899.118.136.782 - ILUM. FLUOR. C/PROT. 600MM MINI-INTESA BR. 11813
- 899.118.216.782 - ILUM. FLUOR. C/PROT. 930MM MINI-INTESA BR. 11821
- 899.118.286.782 - ILUM. FLUOR. C/PROT. 1230MM MINI-INTESA BR. 11828

Fluorescente

ADA



- 899.564.023.782 - ILUM. FUNDO MOVEL FR.QUAD. 564MM ALUMINIO ADA
- 899.164.023.782 - ILUM. FUNDO MOVEL FR.QUAD.1164MM ALUMINIO ADA
- 899.414.023.782 - ILUM. FUNDO MOVEL FR.QUAD. 414MM ALUMINIO ADA
- 899.414.123.782 - ILUM. FUNDO MOVEL FR.PUX. 414MM ALUMINIO ADA
- 899.164.123.782 - ILUM. FUNDO MOVEL FR.PUX. 1164MM ALUMINIO ADA
- 899.864.023.782 - ILUM. FUNDO MOVEL FR.QUAD. 864MM ALUMINIO ADA
- 899.564.123.782 - ILUM. FUNDO MOVEL FR.PUX. 564MM ALUMINIO ADA
- 899.864.123.782 - ILUM. FUNDO MOVEL FR.PUX. 864MM ALUMINIO ADA

C O M P O N E N T E S

Fluorescente

SOTTOSOPRA

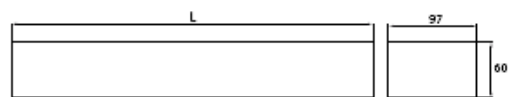


CARACTERÍSTICAS	
Acabamentos:	Alumínio oxidado 0 químico
Fonte luminosa:	Lâmpada fluorescente T5 com casquilho G5 diâmetro Ø16 mm Temperatura de cor 4000° K, a pedido 2700° K ou 3000° K
Watt:	8 W, 13 W e 21 W
Voltagem:	230/240 V a pedido 117 V
Alimentação:	Electrónica
Interruptor:	Incorporado na lâmpada
Tomada eléctrica:	Dois versões disponíveis: Europa (padrão) Schuko
Cabo de rede:	Não fornecido em dotação
Acessórios:	Junto de ligação para várias lâmpadas Extensão de ligação 300 mm Cabo de alimentação

Lâmpada de alumínio oxidado com reflector em policarbonato extrudido transparente, completa de alimentador electrónico. É possível ligar várias lâmpadas em série graças aos juntos de ligação fornecidos à parte. Sottosopra Cucina é fácil de montar debaixo dos armários da cozinha iluminar o plano de trabalho. Especialmente funcional a tomada eléctrica em dotação com o aparelho que consente a alimentação para os mais comuns utensílios eléctricos da cozinha.

899.134.063.782 - ILUM. FLUOR. SOTTOSOPRA 600MM C/INT.+TOM. SCHUKO

899.134.093.782 - ILUM. FLUOR. SOTTOSOPRA 900MM C/INT.+TOM. SCHUKO



L
598
898
1198
1498
1798

899.200.490.782 - ILUMINAÇÃO COZINHA 900MM ESQ. ALUMINIO 2004

899.200.460.782 - ILUMINAÇÃO COZINHA 600MM ESQ. ALUMINIO 2004

899.200.412.782 - ILUMINAÇÃO COZINHA 1200MM ESQ. ALUMINIO 2004

899.200.422.782 - ILUMINAÇÃO COZINHA 1200MM DTO. ALUMINIO 2004

899.200.491.782 - ILUMINAÇÃO COZINHA 900MM DTO. ALUMINIO 2004

899.200.461.782 - ILUMINAÇÃO COZINHA 600MM DTO. ALUMINIO 2004

Fluorescente

Orizzonte



CARACTERÍSTICAS	
Acabamentos:	Estrutura de alumínio oxidado 0 químico e tubo para gadgets cromado polido
Fonte luminosa:	Lâmpada fluorescente T5 com casquilho G5 diâmetro Ø16 mm Temperatura de cor 4000° K, a pedido 2700° K ou 3000° K
Watt:	6 W, 8 W, 13 W e 21 W
Voltagem:	230/240 V, a pedido 117 V
Alimentação:	Electrónica
Interruptor:	Interruptor incorporado
Cabo de rede:	Em dotação



L
600
900
1200

Barra iluminante realizada de alumínio extrudido oxidado com alimentador electrónico incluso no aparelho. A estrutura tubular cromada polida situada atrás da lâmpada consente instalar gadgets específicos para os utensílios da cozinha. Concebida especificamente para ser instalada debaixo das prateleiras e iluminar os planos de trabalho unindo funcionalidade e design sempre actual.

899.525.310.782 - ILUMINAÇÃO COZINHA 600MM C/BARRA CROM. 13525S

899.530.310.782 - ILUMINAÇÃO COZINHA 900MM C/BARRA CROM. 13530S

899.535.310.782 - ILUMINAÇÃO COZINHA 1200MM C/BARRA CROM. 13535S

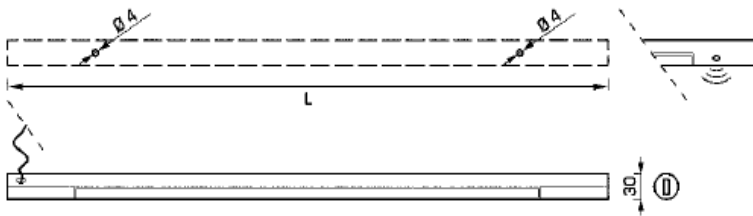
Fluorescente

two faces



CARACTERÍSTICAS

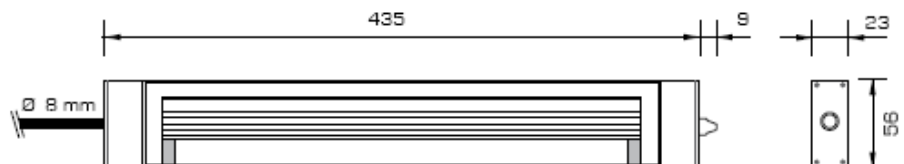
Acabamentos:	Branco Opalino.
Fonte luminosa:	Lâmpada fluorescente T5 casquilho G5 diâmetro 16 mm. Temperatura de cor 4000° K, a pedido 2700° K ou 3000° K
Watt:	8 W, 13 W, 21 W
Voltagem:	230/240 V, a pedido 117 V
Alimentação:	Electrónica Disponível em duas versões:
Interruptor:	Incorporado na lâmpada Sem interruptor
Cabo de rede:	Em dotação



Lâmpada de encaixe completamente realizada de policarbonato opalino, dotada de estrutura para a sua fixação e alimentação electrónica. Two Faces foi concebida e realizada para ser instalada em qualquer divisórias de espessura compreendida entre 25 e 50 mm. A sua peculiaridade consiste na iluminação quer da parte superior quer inferior da divisória na qual é instalada.

899.113.906.782 - ILUM. RECT. EMBUTIR ABS 600MM BRANCO TWO FACES

eva



899.159.086.782 - ILUM. FLUOR. EVA C/INT. INTERIOR MOVEL TOPO 435MM

Fluorescente

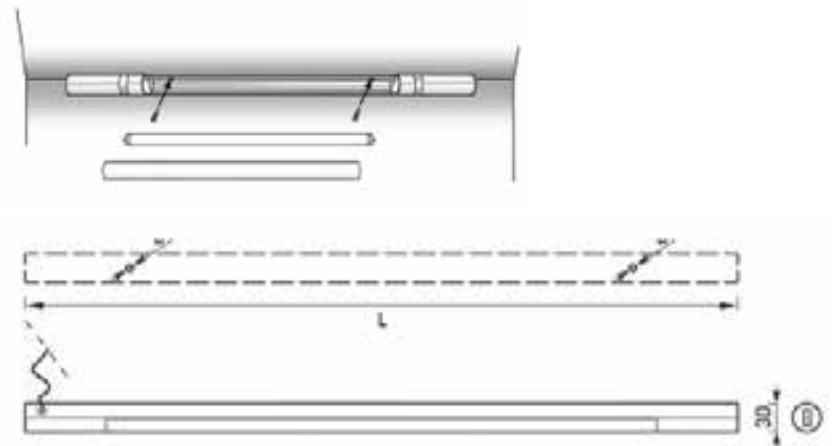
orizzonte E



C O M P O N E N T E S

CARACTERÍSTICAS

Acabamentos:	Alumínio oxidado químico
Fonte luminosa:	Lâmpada fluorescente T5 com casquilho G5 diâmetro Ø16 mm Temperatura de cor 4000° K, a pedido 2700° K ou 3000° K
Watt:	6 W, 8 W, 13 W e 21 W
Voltagem:	230/240 V, a pedido 117 V
Alimentação:	Electrónica Disponível em duas versões:
Interruptor:	Interruptor incorporado Sensor a leitura de movimento
Cabo de rede:	Em dotação



Lâmpada tubular realizada de alumínio extrudido oxidado e reflector de policarbonato. Alimentador electrónico incluso no aparelho. Dada a sua pequena dimensão adapta-se perfeitamente para ser instalada em qualquer ambiente.

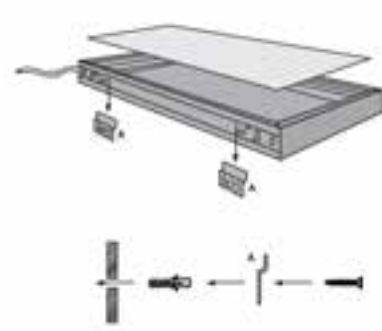
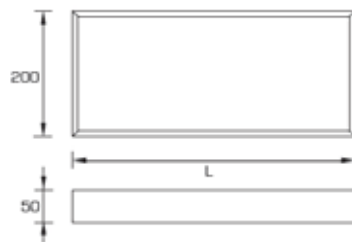
- 899.135.083.782 - ILUM. PRATELEIRA ALUM. 400MM C/INT. LATERAL 13508
- 899.135.133.782 - ILUM. PRATELEIRA ALUM. 850MM C/INT. LATERAL 13513
- 899.135.213.782 - ILUM. PRATELEIRA ALUM. 1160MM C/INT. LATERAL 13521

Fluorescente

teo



CARACTERÍSTICAS	
Acabamentos:	Alumínio anodizado natural Alumínio anodizado escovado polido Champagne Preto escovado
Fonte luminosa:	Lâmpada fluorescente T5 casquilho G5 diâmetro 16 mm. Temperatura de cor 4000° K, a pedido 2700° K ou 3000° K
Watt:	8 W, 13 W, 21 W e 28 W
Voltagem:	230/240 V, a pedido 117 V
Alimentação:	Electrónica
Interruptor:	Incorporado na lâmpada
Cabo de rede:	Em dotação



C O M P O N E N T E S

Lâmpada portante realizada de alumínio extrudido oxidado, completa de vidros acidados temperados e guarnições com a poeira. Disponível com vários tipos de acabamento, é dotada de alimentação electrónica e kit de fixação.

Teo, graças ao seu design e à sua funcionalidade pode ser instalada em qualquer ambiente

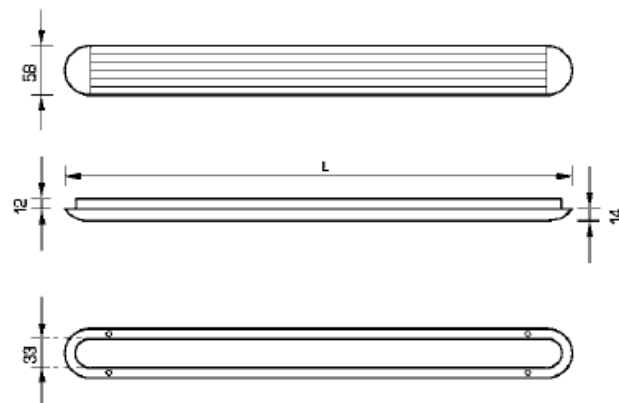
- 869.450.023.782 - ILUMINAÇÃO PRATELEIRA QUADRADA 450MM ALUMINIO
- 869.450.035.782 - ILUMINAÇÃO PRATELEIRA QUADRADA 450MM NIQ. SAT.
- 869.600.023.782 - ILUMINAÇÃO PRATELEIRA QUADRADA 600MM ALUMINIO
- 869.600.035.782 - ILUMINAÇÃO PRATELEIRA QUADRADA 600MM NIQ. SAT.

Fluorescente



COMPONENTES

CARACTERÍSTICAS	
Acabamentos:	Branco Opal
Fonte luminosa:	Lâmpada fluorescente T5 casquilho G5 diâmetro 16 mm. Temperatura de cor 4000° K, a pedido 2700° K ou 3000° K
Watt:	6 W, 8 W, 13 W e 21 W
Voltagem:	220/240 V
Alimentação:	Electrónica
Interruptor:	Disponível em duas versões: sem interruptor ou com interruptor incorporado na lâmpada
Cabo de rede:	Em dotação



Lâmpada de semi-encaixe de policarbonato extrudido com alimentador electrónico incluso no aparelho. Graças à tecnologia dos materiais utilizados, juntamente com o seu design particular, consente obter uma iluminação difusa e harmoniosa.

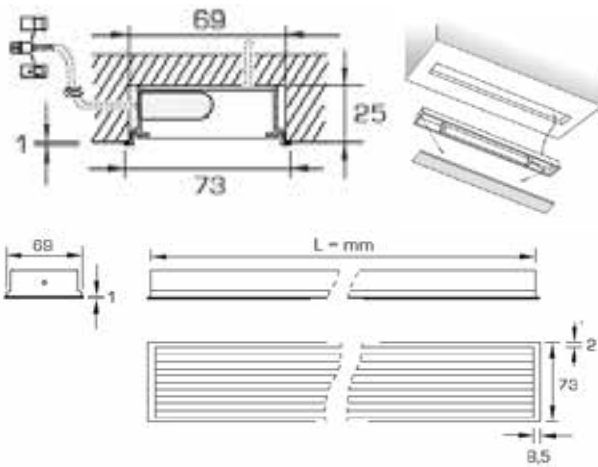
899.149.160.782 - ILUM. DOMINA C/INTERRUPTOR 697MM 13W
 899.149.060.782 - ILUM. DOMINA C/INTERRUPTOR 465MM 8W

Fluorescente

isa



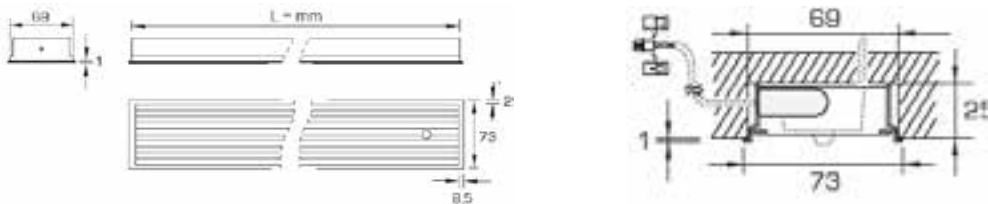
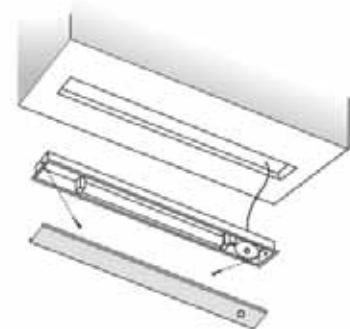
CARACTERÍSTICAS	
Acabamentos:	Alumínio oxidado 0 químico
Fonte luminosa:	Lâmpada fluorescente T5 com casquilho G5 diâmetro Ø16 mm Temperatura de cor 4000° K, a pedido 2700° K ou 3000° K
Watt:	6 W, 8 W, 13 W, 21 W, 28 W e 35 W
Voltagem:	230/240 V, a pedido 117 V
Alimentação:	Electrónica
Interruptor:	Quatro versões disponíveis: Interruptor de corda Sensor a leitura de movimento Interruptor manual Sem interruptor
Encaixe:	25 mm
Cabo de rede:	Em dotação



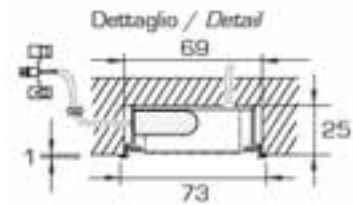
Lâmpada de encaixe realizada de alumínio extrudido oxidado e com difusor de policarbonato. Alimentação electrónica inclusa no aparelho.

- 899.125.023.782 - ILUM. ROUPEIRO FLUOR. ISA 365MM ALUM. S/ INT.
- 899.125.123.782 - ILUM. ROUPEIRO FLUOR. ISA 440MM ALUM. S/ INT.
- 899.125.523.782 - ILUM. ROUPEIRO FLUOR. ISA 1246MM ALUM. S/ INT.

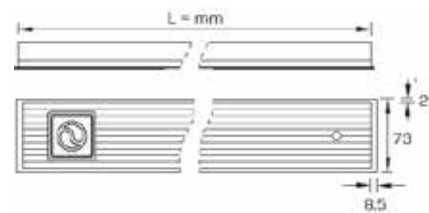
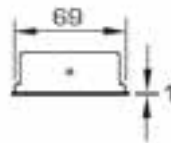
isa com sensor



- 899.126.223.782 - ILUM. ROUPEIRO FLUOR. ISA 365MM ALUM. C/SENSOR
- 899.126.323.782 - ILUM. ROUPEIRO FLUOR. ISA 440MM ALUM. C/SENSOR
- 899.126.423.782 - ILUM. ROUPEIRO FLUOR. ISA 670MM ALUM. C/SENSOR
- 899.126.523.782 - ILUM. ROUPEIRO FLUOR. ISA 1246MM ALUM. C/SENSOR
- 899.126.723.782 - ILUM. ROUPEIRO FLUOR. ISA 1050MM ALUM. C/SENSOR
- 899.126.623.782 - ILUM. ROUPEIRO FLUOR. ISA 1546MM ALUM. C/SENSOR



CARACTERÍSTICAS	
Acabamentos:	Alumínio oxidado 0 químico
Fonte luminosa:	Lâmpada fluorescente T5 com casquilho G5 diâmetro Ø16 mm Temperatura de cor 4000° K, a pedido 2700° K ou 3000° K
Watt:	6 W, 8 W, 13 W, 21 W, 28 W e 35 W
Voltagem:	230/240 V, a pedido 117 V
Alimentação:	Electrónica
Interruptor:	Disponível em duas versões: Sensor a leitura de movimento Sem interruptor
Encaixe:	25 mm
Cabo de rede:	Em dotação
Recargas perfumadas:	Citrinos & Especiarias Bergamote Branco Espumante Frescura Incenso Madeira Cedro Lavanda Menta Baunilha Orvalho Chá Branco Kit 4 estações (Primavera – Verão - Outono - Inverno)



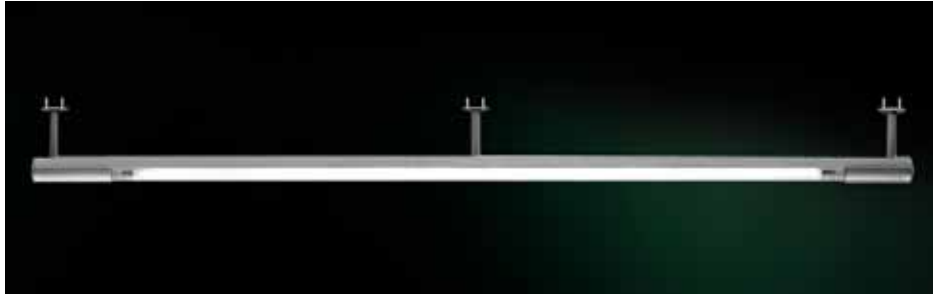
Lâmpada perfumante de encaixe, realizada de alumínio extrudido oxidado e com difusor de policarbonato. Alimentação electrónica e micro-ventilador incluídos no aparelho. O difusor de perfume em dotação é um sistema inovador e completamente natural, baseado na ventilação que consente poder dispor de roupa sempre fresca. As substâncias olfactivas emitidas, que não empregam a roupa, exercem um efeito desodorizante e purificante graças ao emprego de substâncias capazes de neutralizar fumo e cheiros alimentares assim como repelir insectos. A grande variedade de substâncias perfumantes disponíveis e a simplicidade de substituição das recargas consentem escolher e alternar os perfumes segundo o próprio desejo.

- 899.121.123.782 - ILUM. ROUPEIRO FLUOR. ISA 445MM + PERFUM.C/SENSOR
- 899.121.323.782 - ILUM. ROUPEIRO FLUOR. ISA 1050MM + PERFUM.C/SENSOR
- 899.121.223.782 - ILUM. ROUPEIRO FLUOR. ISA 675MM + PERFUM.C/SENSOR

899.121.906.782 - KIT PERFUMADOR QUATRO ESTAÇÕES 121K01

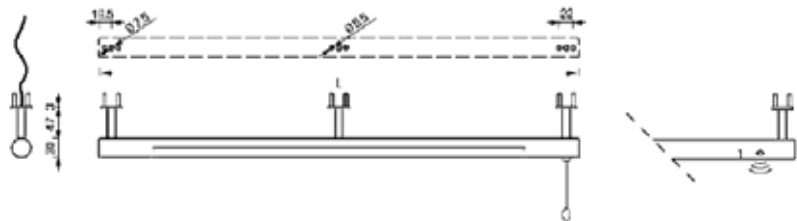
Fluorescente

orizzonte po



C O M P O N E N T E S

CARACTERÍSTICAS	
Acabamentos:	Alumínio oxidado 0 químico
Fonte luminosa:	Lâmpada fluorescente T5 com casquilho G5 diâmetro Ø16 mm Temperatura de cor 4000° K, a pedido 2700° K ou 3000° K
Watt:	6 W, 8 W, 13 W e 21 W
Voltagem:	230/240 V, a pedido 117 V
Alimentação:	Electrónica
Interruptor:	Disponível em duas versões: Interruptor de corda Sensor a leitura de movimento
Cabo de rede:	Em dotação

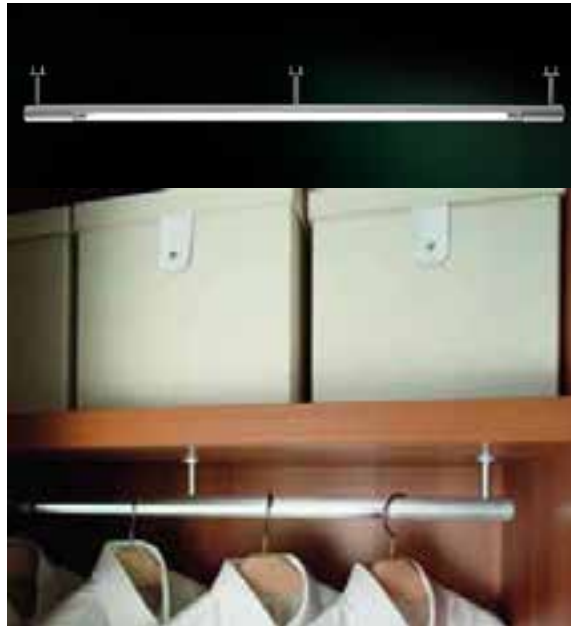


Barra iluminante realizada de alumínio extrudido oxidado e reflector de policarbonato. Alimentador electrónico incluso no aparelho. O sistema de montagem foi concebido especificamente para favorecer a introdução do cabo de alimentação, que pode ser escondido dentro da prateleira ou da divisórias onde é montado, garantindo, neste modo, segurança e invisibilidade das ligações eléctricas.

- 899.135.633.782 - ILUM. ROUPEIRO ALUMINIO 580MM C/SENSOR 13562
- 899.135.793.782 - ILUM. ROUPEIRO ALUMINIO 770MM C/SENSOR 13578
- 899.135.714.782 - ILUM. ROUPEIRO ALUMINIO 880MM C/SENSOR 13571
- 899.135.654.782 - ILUM. ROUPEIRO ALUMINIO 920MM C/SENSOR 13565
- 899.135.763.782 - ILUM. ROUPEIRO ALUMINIO 970MM C/SENSOR 13575
- 899.135.823.782 - ILUM. ROUPEIRO ALUMINIO 1180MM C/SENSOR 13581

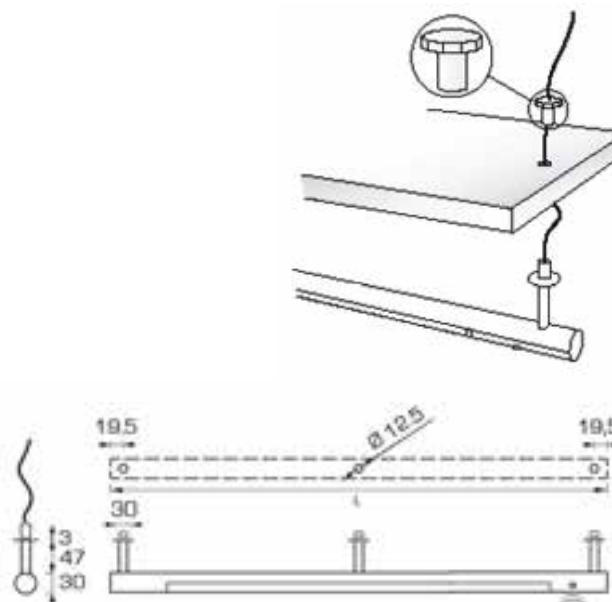
Fluorescente

ORIZZONTE PO C/ INT. CORDEL



CARACTERÍSTICAS

Acabamentos:	Alumínio oxidado 0 químico
Fonte luminosa:	Lâmpada fluorescente T5 com casquilho G5 diâmetro Ø16 mm Temperatura de cor 4000° K, a pedido 2700° K ou 3000° K
Watt:	6 W, 8 W, 13 W e 21 W
Voltagem:	230/240 V, a pedido 117 V
Alimentação:	Electrónica
Interruptor:	Disponível em duas versões: Interruptor de corda Sensor a leitura de movimento
Cabo de rede:	Em dotação



Barra iluminante realizada de alumínio extrudido oxidado e reflector de policarbonato. Alimentador electrónico incluso no aparelho. O sistema de montagem foi concebido especificamente para favorecer a introdução do cabo de alimentação, que pode ser escondido dentro da prateleira ou da divisórias onde é montado, garantindo, neste modo, segurança e invisibilidade das ligações eléctricas.

- 899.135.623.782 - ILUM. ROUPEIRO ALUMINIO 580MM C/INT. CORDEL 13562
- 899.135.653.782 - ILUM. ROUPEIRO ALUMINIO 920MM C/INT.CORDEL 13565S
- 899.135.713.782 - ILUM. ROUPEIRO ALUMINIO 880MM C/INT. CORDEL 13571
- 899.135.803.782 - ILUM. ROUPEIRO ALUMINIO 1180MM C/INT. CORDEL 13580

C O M P O N E N T E S

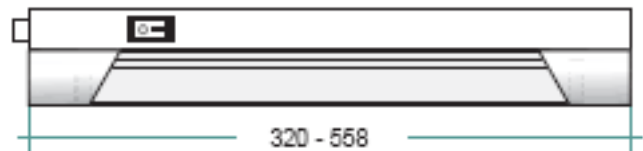
Fluorescente



220V - 50/60Hz



Mt. 1,5



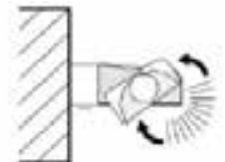
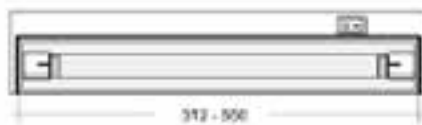
- 899.312.906.821 - ILUM. FLUORESCENTE C/PROT. 312MM 8W BRANCO CANTU
- 899.312.143.821 - ILUM. FLUORESCENTE C/PROT. 312MM 8W SILVER CANTU
- 899.550.906.821 - ILUM. FLUORESCENTE C/PROT. 550MM 13W BRANCO CANTU



220V - 50/60Hz



Mt. 1,5



- 899.312.006.821 - ILUM. FLUOR. C/PROT. 312MM INCLINABLE BRANCO CANTU
- 899.312.057.821 - ILUM. FLUOR. C/PROT. 312MM INCLINABLE SILVER CANTU
- 899.550.006.821 - ILUM. FLUOR. C/PROT. 550MM INCLINABLE BRANCO CANTU

Fluorescente

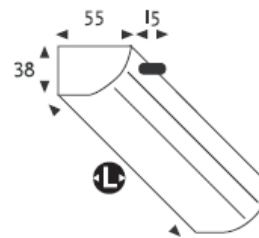


ALU. □ F M M IP41

RoHS CE

240V - 50/60Hz Mt. 1,8

T5 G5

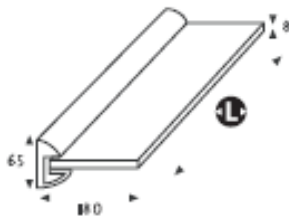


899.116.906.821 - ILUM. FLUORESCENTE INT.MOVEL 1160MM 18W BR.CANTU

899.560.906.821 - ILUM. FLUORESCENTE INT.MOVEL 560MM 10W BR.CANTU

899.868.906.821 - ILUM. FLUORESCENTE INT.MOVEL 860MM 18W BR.CANTU

COMPONENTES



ALU. □ F IP20



240V - 50/60Hz Mt. 2

T5 G5 6/mt

W-D-H W

450x180x65	8
600x180x65	13
900x180x65	21
1200x180x65	28

869.120.123.821 - ILUMINAÇÃO PRATELEIRA VIDRO FLUOR. 1200MM ALUMINIO

869.450.123.821 - ILUMINAÇÃO PRATELEIRA VIDRO FLUOR. 450MM ALUMINIO

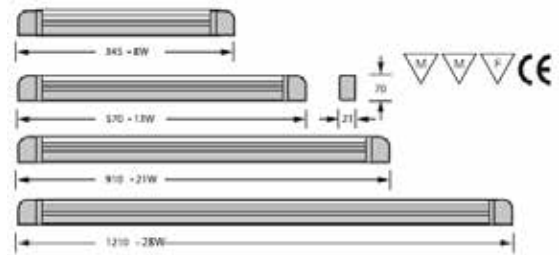
869.600.123.821 - ILUMINAÇÃO PRATELEIRA VIDRO FLUOR. 600MM ALUMINIO

869.990.123.821 - ILUMINAÇÃO PRATELEIRA VIDRO FLUOR. 900MM ALUMINIO

Fluorescente



- 899.860.045.865 - ILUM. ROUPEIRO + VARÃO ALUM. 860MM C/SENSOR MAGIC
- 899.960.045.865 - ILUM. ROUPEIRO + VARÃO ALUM. 960MM C/SENSOR MAGIC
- 899.139.645.865 - ILUM. ROUPEIRO + VARÃO ALUM. 1396MM C/SENSOR MAGIC



- 899.008.006.733 - ILUM. FLUOR. C/PROT. 345MM BRANCO SIRIO
- 899.008.043.733 - ILUM. FLUOR. C/PROT. 345MM SILVER SIRIO
- 899.013.006.733 - ILUM. FLUOR. C/PROT. 570MM BRANCO SIRIO
- 899.013.043.733 - ILUM. FLUOR. C/PROT. 570MM SILVER SIRIO
- 899.021.006.733 - ILUM. FLUOR. C/PROT. 910MM BRANCO SIRIO
- 899.021.043.733 - ILUM. FLUOR. C/PROT. 910MM SILVER SIRIO

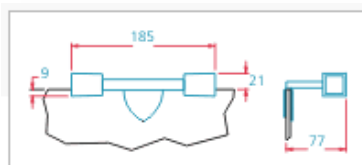
COMPONENTES



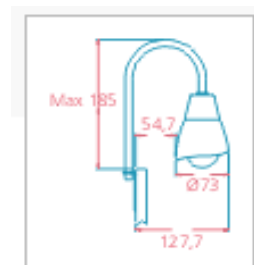
- 854.163.610.516 - PROJ. MAIN FLUOR. 600MM 14W CROMADO 1636
- 854.163.622.516 - PROJ. MAIN FLUOR. 600MM 14W NIQUEL MATE 1636
- 854.163.623.516 - PROJ. MAIN FLUOR. 600MM 14W CROMADO MATE 1636



- 854.166.610.516 - PROJ. KILIA 400MM FLUORESCENTE CROMADO
- 854.166.622.516 - PROJ. KILIA 400MM FLUORESCENTE NIQUEL MATE
- 854.166.623.516 - PROJ. KILIA 400MM FLUORESCENTE CROMADO MATE

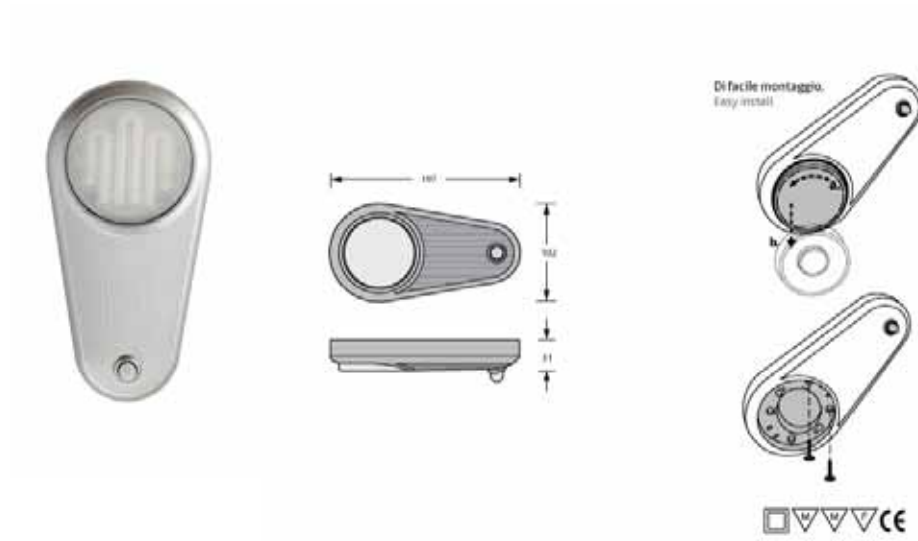


- 854.163.023.516 - PROJ. XINGU HALOGENEO G4 CROMADO MATE 1630
- 854.163.085.516 - PROJ. XINGU HALOGENEO G4 NIQUEL SATINADO 1630

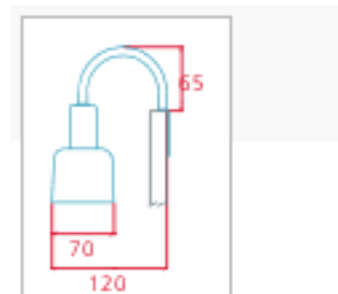


- 839.151.710.516 - PROJ. KURA P/LAMPADA E14 CROMADO 1517

Iluminação Orbita c/ sensor

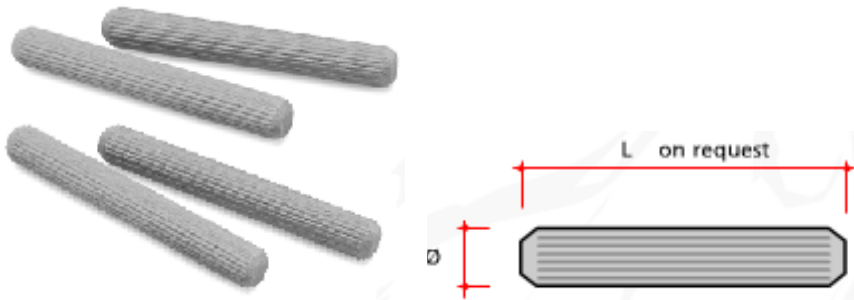


890.170.057.733 - ILUMINAÇÃO ORBITA 170MM FLUOR. COM SENSOR SILVER



854.153.222.516 - PROJ. AROUSA 220V/E14 TULIPA MATE NIQUEL MATE 1532

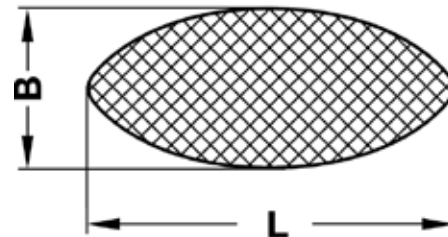
C O M P O N E N T E S



Ø	L	UND
6	30	43,250
6	32	41,150
8	25	27.500
7.8	30	25.000
8	30	25.000
7.8	35	20.125
8	35	20.125
8	40	17.750
8	60	11.875
10	40	11.875
10	50	9.500
10	60	7.625
12	50	6.625

- 002.630.052.668 - CAVILHA 6 X 30 FAIA CALIBRADA ITALIANA
 002.632.052.668 - CAVILHA 6 X 32 FAIA CALIBRADA ITALIANA
 002.830.152.668 - CAVILHA 7,8 X 30 FAIA CALIBRADA ITALIANA
 002.835.152.668 - CAVILHA 7,8 X 35 FAIA CALIBRADA ITALIANA
 002.840.152.668 - CAVILHA 7,8 X 40 FAIA CALIBRADA ITALIANA
 002.825.052.668 - CAVILHA 8 X 25 FAIA CALIBRADA ITALIANA
 002.830.052.668 - CAVILHA 8 X 30 FAIA CALIBRADA ITALIANA
 002.835.052.668 - CAVILHA 8 X 35 FAIA CALIBRADA ITALIANA
 002.835.952.668 - CAVILHA 8 X 35 FAIA CALIBRADA ITALIANA
 002.840.052.668 - CAVILHA 8 X 40 FAIA CALIBRADA ITALIANA
 002.850.052.668 - CAVILHA 8 X 50 FAIA CALIBRADA ITALIANA
 002.860.052.668 - CAVILHA 8 X 60 FAIA CALIBRADA ITALIANA
 002.104.052.668 - CAVILHA 10 X 40 FAIA CALIBRADA ITALIANA
 002.105.052.668 - CAVILHA 10 X 50 FAIA CALIBRADA ITALIANA
 002.106.052.668 - CAVILHA 10 X 60 FAIA CALIBRADA ITALIANA
 002.125.052.668 - CAVILHA 12 X 50 FAIA CALIBRADA ITALIANA

Lamelas



- 002.010.052.668 - LAMELA 10MM FAIA CALIBRADA ITALIANA
 002.020.052.668 - LAMELA 20MM FAIA CALIBRADA ITALIANA

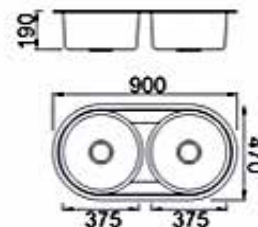
Lava louças

377

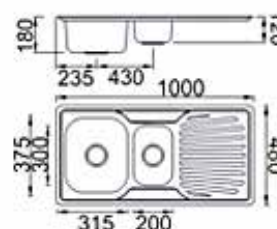


premium

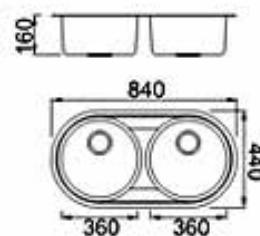
C O M P O N E N T E S



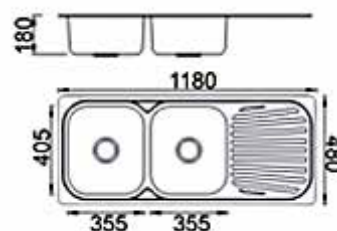
509.047.845.910 - L.LOUÇA 2 PIOS 900X470 INOX DE9047 PREMIUM



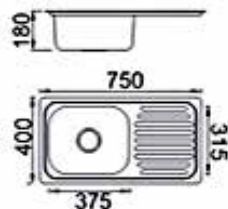
508.100.485.910 - L.LOUÇA 1PIO 1/2+ESC.1000X480 INOX DE10048 PREMIUM



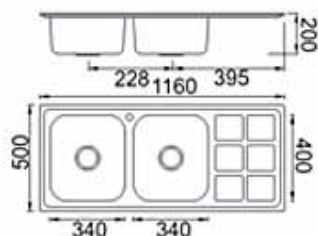
508.844.445.910 - L.LOUÇA 2 PIOS 840X440 INOX DE8444 PREMIUM



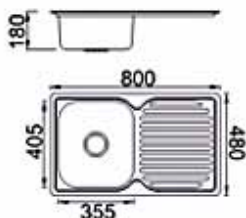
508.118.485.910 - L.LOUÇA 2 PIO+ESC. 1180X480 INOX DE11848 PREMIUM



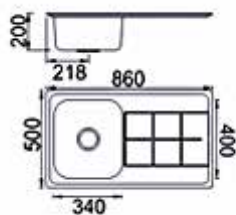
508.754.035.910 - L.LOUÇA 1 PIO+ESC. 750X400 INOX SE7540 PREMIUM



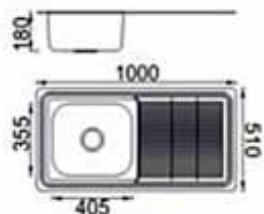
508.116.505.910 - L.LOUÇA 2 PIO+ESC 1160X500X200 INOX DE11650PREMIUM



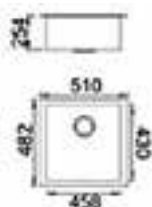
508.804.835.910 - L.LOUÇA 1 PIO+ESC. 800X480 INOX SE8048 PREMIUM



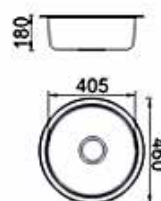
508.860.505.910 - L.LOUÇA 1 PIO+ESC. 860X500X200 INOX SE8650 PREMIUM



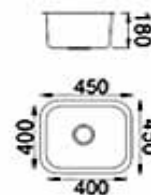
508.100.505.910 - L. LOUÇA 1 PIO+ ESC 1000x510 INOX SE10050 PREMIUM



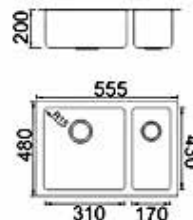
508.485.135.910 - L.LOUÇA 1 PIO 482X510 INOX SQ4851 PREMIUM



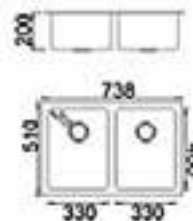
508.464.635.910 - L.LOUÇA 1 PIO RED. 460X180 INOX SE4646 PREMIUM



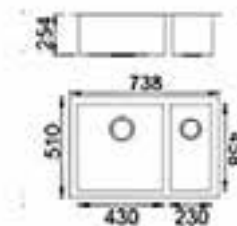
508.454.535.910 - L.LOUÇA 1 PIO 450X450X180MM INOX SU4545 PREMIUM



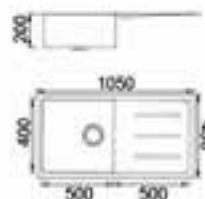
508.564.885.910 - L.LOUÇA 1PIO 1/2 555X510 INOX DQ5648R15 PREMIUM



508.745.285.910 - L.LOUÇA 2 PIOS 738X510 INOX DQ7451R15 PREMIUM

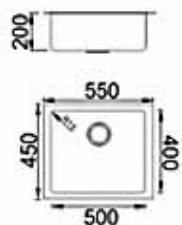


508.745.185.910 - L.LOUÇA 2 PIOS 738X510 INOX DQ7451 PREMIUM

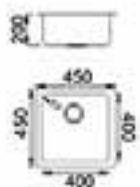


508.105.435.910 - L.LOUÇA 1 PIO+ESC. 1050X450 INOX SQ10545 PREMIUM

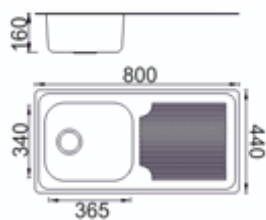
S
E
T
E
N
T
E
S
C
O
M
P
O
N
E
N
T
E
S



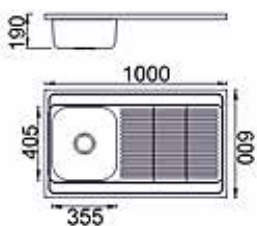
508.554.535.91 - L.LOUÇA 1PIO 550X450X200MM INOX SQ5545-R15 PREMIUM



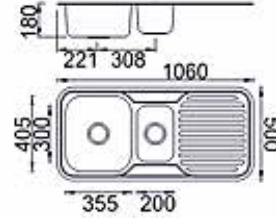
508.454.135.910 - L.LOUÇA 1PIO 450X450X200MM INOX SQ4545-R15 PREMIUM



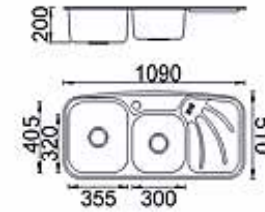
508.804.435.910 - L.LOUÇA 1 PIO+ESC. 800X440 INOX SE8044 PREMIUM



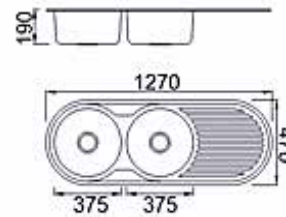
508.100.605.910 - L.LOUÇA 1 PIO+ESC. 1000X600 INOX SP10060 PREMIUM



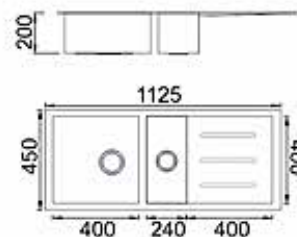
508.106.585.910 - L.LOUÇA 1PIO 1/2+ESC.1060X500 INOX DE10650 PREMIUM



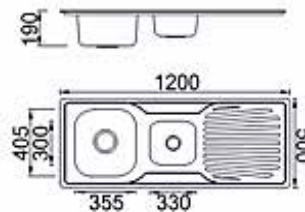
508.100.885.910 - L.LOUÇA 1PIO 1/2+ESC.1090X510 INOX DE10850 PREMIUM



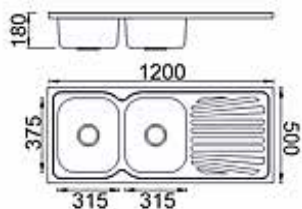
508.127.475.910 - L.LOUÇA 2 PIOS + ESC 1270X470 INOX DE12747 PREMIUM



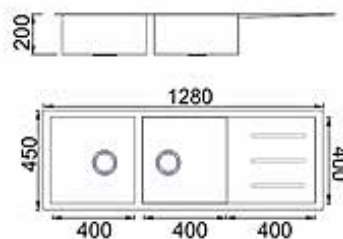
508.112.455.910 - L.LOUÇA 2 PIOS + ESC 1125X450 INOX DQ11245 PREMIUM



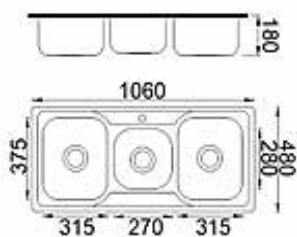
508.120.575.910 - L.LOUÇA 1 PIO+ ESC 1200X500 INOX DE12050 PREMIUM



508.120.585.910 - L.LOUÇA 2 PIO+ESC.1200X500 INOX DP12050 POUS. PREM

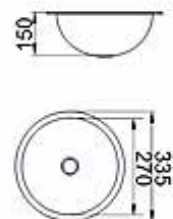


508.128.455.910 - L.LOUÇA 2 PIOS + ESC 1280X450 INOX DQ12845 PREMIUM

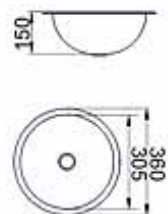


508.106.485.910 - L.LOUÇA 2 PIO 1/2.1060X500 INOX TE 10648 PREMIUM

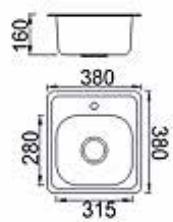
S
E
T
E
N
T
E
S
P
O
N
E
N
T
E
S
C
O
M
P
O
N
E
N
T
E
S



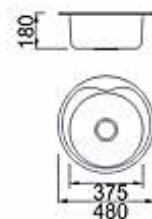
508.340.035.910 - L.LOUÇA 1 PIO REDONDO Ø340 INOX R340 PREMIUM



508.350.035.910 - L.LOUÇA 1 PIO REDONDO Ø350 INOX R350 PREMIUM

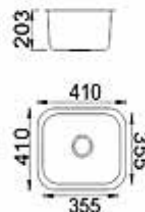


508.383.835.910 - L.LOUÇA 1 PIOS 380X380 INOX SE3838-6 PREMIUM

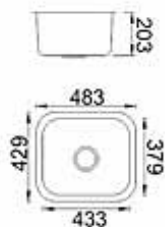


508.484.835.910 - L.LOUÇA 1 PIOS 480X180 INOX SE4848 PREMIUM

S
E
T
E
S
C
O
M
P
O
N
E
N
T
E
S



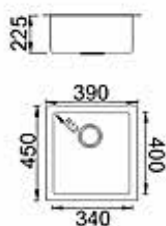
508.404.035.910 - L.LOUÇA 1 PIO 410X410 INOX SU4040 PREMIUM



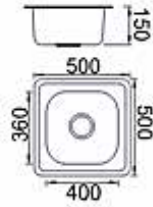
508.454.035.910 - L.LOUÇA 1 PIO 445X395 INOX SU4540 PREMIUM



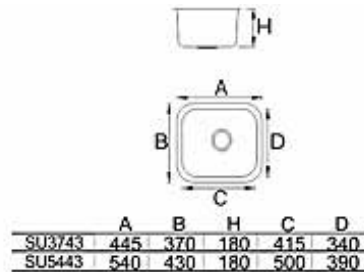
508.454.035.910 - L.LOUÇA 1 PIO 445X395 INOX SU4540 PREMIUM



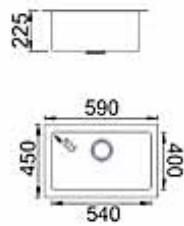
508.394.535.910 - L.LOUÇA 1 PIO 390 X 450 X 225 INOX SQ3945 PREMIUM



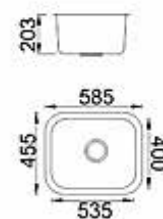
508.505.035.910 - L.LOUÇA 1 PIO 500X500 INOX SE5050 PREMIUM



508.544.335.910 - L.LOUÇA 1 PIO 540X430 INOX SU5443 PREMIUM

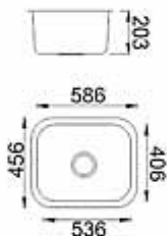


508.594.535.910 - L.LOUÇA 1 PIO 590 X 450 X 225 INOX SQ5945 PREMIUM

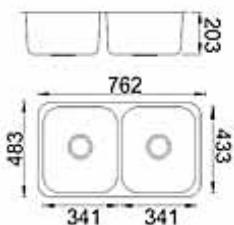


508.584.535.910 - L.LOUÇA 1 PIO 585X455X203MM INOX SU5845 PREMIUM

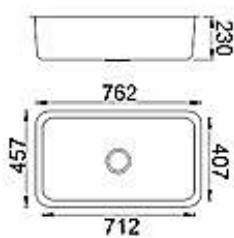
S
E
T
E
S
C
O
M
P
O
N
E
N
T
E
S



508.594.635.910 - L.LOUÇA 1 PIO 586X456X203MM INOX SU5946 PREMIUM



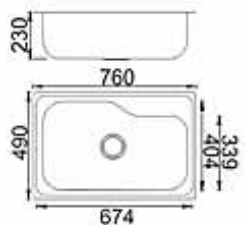
508.764.845.910 - L.LOUÇA 2 PIOS 762X483 INOX DU7648 PREMIUM



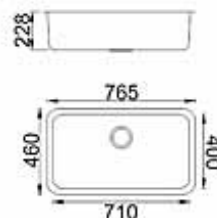
508.764.635.910 - L.LOUÇA 1 PIO 762X457 INOX SU7646 PREMIUM



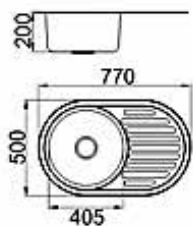
508.744.885.910 - L.LOUÇA 2 PIOS 738X480 INOX DQ7448R15 PREMIUM



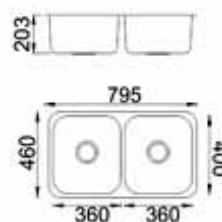
508.764.935.910 - L. LOUÇA 1 PIO 760 X 490 X 230 INOX SE7649 PREMIUM



508.774.635.910 - L.LOUÇA 1 PIO765X460 INOX SU7746 PREMIUM

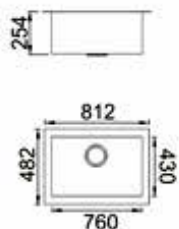


508.775.035.910 - L.LOUÇA 1 PIO+ESC. 770X500 INOX SE7750 PREMIUM

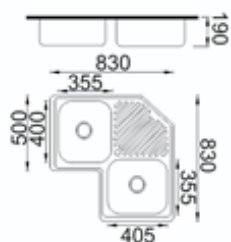


508.794.645.910 - L.LOUÇA 2 PIOS 795X460 INOX DU7946 PREMIUM

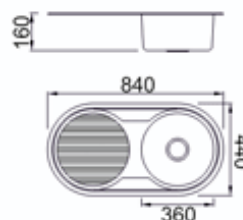
S
E
T
E
S
E
N
T
E
S
C
O
M
P
O
N
E
N
T
E
S



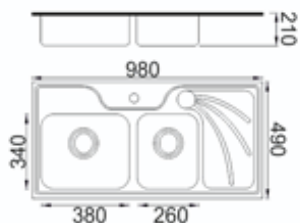
508.814.835.910 - L.LOUÇA 1 PIO 812 X 450 X 200 INOX SQ8148 PREMIUM



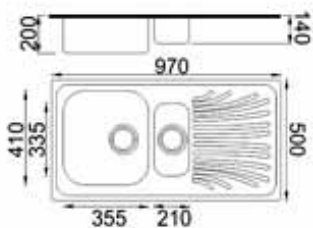
508.838.345.910 - L.LOUÇA 2 PIOS 830X830X180 INOX DE8383 CANT PREMIUM



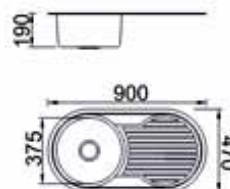
508.844.435.910 - L.LOUÇA 1 PIO+ESC. 840X440 INOX SE8444 PREMIUM



508.984.495.910 - L.LOUÇA 2 PIOS 980X490x210 INOX DE9849 PREMIUM

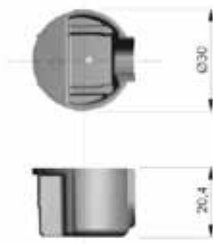


508.975.035.910 - L.LOUÇA 1 PIO+1/2 ESC. INOX 970X500 DE9750 PREMIUM

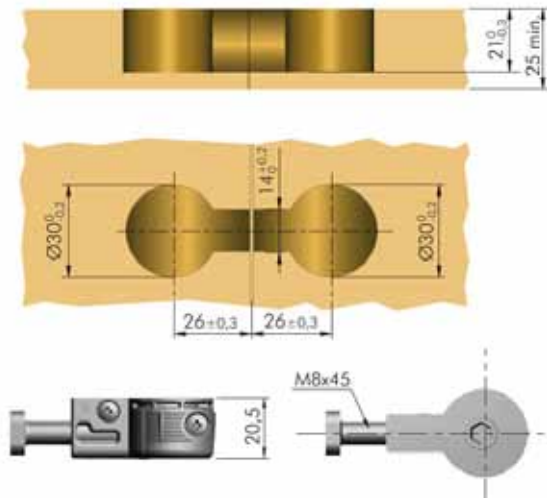


509.047.945.910 - L LOUÇA 1PIO+ESC. INOX 900X470X190 SE9047 PREMIUM

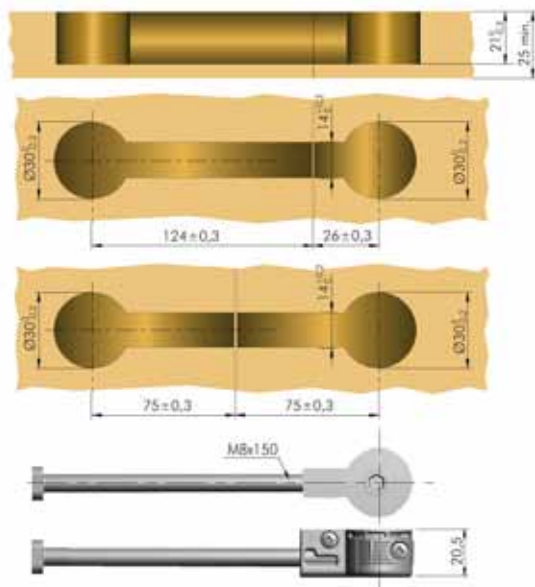
C O M P O N E N T E S



030.404.030.772 - CAIXA LIGAÇÃO CINZA Ø 30 TOP QUICK



030.404.050.772 - CAIXA LIG. TAMPOS / PAINES TOP QUICK 50MM Ø30



030.404.015.772 - CAIXA LIG. TAMPOS / PAINES TOP QUICK 150MM Ø30



Luvas de proteção p/uso profissional



Nitrile-NYDD01



Conforto: 

Durabilidade: 

Descrição:

Nitrilo com boa resposrta em ambientes húmidos. Impermeável na zona coberta. Bom Agarre.

Uso:

Manipulação de peças pequenas, aplicação de pinturas, trabalhos de canalização. Aplicação de azulejos e ladrilhos.

Materiais :

NITRILE

Aplicações:



Tamanhos-S/M/L/XL



900.211.006.180 - LUVAS PROTECÇÃO NITRILE NYDD01 BRANCO/PRETO NT2110

pu-ny-fd2



Conforto: 

Durabilidade: 

Descrição:

Indicadas para qualquer tarefa de intensidade baixa/média em ambientes secos. Palma em PU.

Uso:

Trabalhos de precisão. Montagens menores. Instalação de cabos.

Materiais:

PU

Aplicações:



Tamanhos-S/M/L/XL



Luvas de proteção p/uso profissional



latex - kv1



Conforto:

Durabilidade:

Descrição:

Luva sem costuras recoberta de latex . Assegura um bom agarre tanto em situações de seco como de molhado. As fibras de kevelar providenciam uma muito boa resistência tanto ao corte como á perfuração.

Uso:

Cercas, poda, tarefas florestais e agricolas com risco de corte ou perfuração.

Materiais:



1 - Latex

2 - Estrutura Kevelar

Aplicações:



Tamanhos-S/M/L/XL

900.210.106.180 - LUVAS PROT. LATEX KV1 SK210KL P/CORTE / PERFURACAO

latex - jyd 01



Conforto:

Durabilidade:

Descrição:

Luva sem costuras recoberta em latex rugoso. Bom agarre em ambientes secos e molhados.

Uso:

Construção e trabalhos de alvenaria. Trabalhos exigentes de bricolage.

Materiais:



Aplicações:



Tamanhos-S/M/L/XL

900.210.006.180 - LUVAS PROTECÇÃO LATEX RUGOSO JYD01 BRA/AZUL SK2102

Luvas de proteção p/uso profissional



friend



Descrição:

Boa resistência á perfuração. Luva em pele de vaca com punho de segurança.

Uso:

Uso geral

Aplicações:



Tamanhos-S/M/L/XL



Conforto: 

Durabilidade: 



nitrile-nysd 01



Descrição:

Nitrilo microrugoso. Confere propriedades excelentes de agarre em ambientes húmidos mantendo intactas as propriedades da luva de nitrilo.

Uso:

Manutenção industrial.

Materiais

NITRILE

Aplicações:



Tamanhos-S/M/L/XL

Conforto: 

Durabilidade: 



Luvas de proteção p/uso profissional



montecarlo



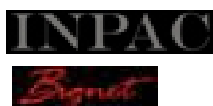
Descrição:

Palma que incrementa o agarre natural da mão e permite uma sensibilidade elevada. Alta destreza. Bandas de alta visibilidade no dorso. Perfeita como luva de condutor. Transpirável.

Uso:

Montagens, instalações, alvenaria. Manipulação de materias.

Materiais:



- 1 - Alta sensibilidade
- 2 - Alta visibilidade
- 3 - Ajustável e elástico

Aplicações:



Conforto: ★★★★★

Durabilidade: ★★★★★

Tamanhos-S/M/L/XL

S
E
T
E
N
E
N
E
P
O
N
E
C
O
M
P
O
N
E
N
T
E
S

amigo



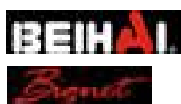
Descrição:

Pele flor com grande tato e elasticidade. Proporciona o tato necessário para manipular ferramentas manuais e efetuar todo tipo de montagens e instalações. Dorso em Bignet que proporciona a adaptabilidade qualquer que seja a forma da mão. Ajuste perfeito ao velcro do punho.

Uso:

Montagens, instalações, alvenaria. Manipulação de materias.

Materiais:



- 1 - Suavidade e elasticidade
- 2 - Transpirabilidade e destreza
- 3 - Extra e destreza

Aplicações:



Conforto: ★★★★★

Durabilidade: ★★★★★

Tamanhos-S/M/L/XL



Máquinas Ligeiras Diversas



Berbequins

Berbequim angular aparafusar Makita DA391 DW



ESPECIFICAÇÕES

Modelo DA391D

Capacidades

Aço	10mm
Madeira	12mm
Parafusos para madeira	4,5mmx 20mm
Velocidade em vazio (min-1)	0 - 800
Comprimento total	335mm
Peso	1,3 kg
Voltagem nominal	9,6 V C.C.

883.391.000.556 - BERBEQUIM ANGULAR APARAF. 9,6V MAKITA DA391 DW

Berbequim aparafusador Makita 6095 D



883.609.500.556 - BERBEQUIM APARAFUSADOR 9,6V MAKITA 6095 DW

Berbequim percutor eletrônico HP 1500



883.150.000.556 - BERBEQUIM PERCUTOR ELECTRONICO 550W MAKITA HP 1500

Berbequim aparafusador Makita 6015



883.601.500.556 - BERBEQUIM APARAFUSADOR 7,2V MAKITA 6015 DWK

Berbequim aparafusador 9,6V Makita 6092 DW



883.609.200.556 - BERBEQUIM APARAFUSADOR 9,6V MAKITA 6092 DW

Berbequim aparafusador 9,6V Makita 6201 DW



883.620.100.556 - BERBEQUIM APARAFUSADOR 9,6V MAKITA 6201 DW

Plaina 750W Makita 1100



Especificações

Peso: 5.100 Kg	
Largura do Aplainamento:	82
Comprimento do Cabo (M.):	5.0
Profundidade de corte:	0 - 3
Profundidade desbaste (mm.):	0 - 20
Rotações/minuto: 16000	
Potência Absorvida (W):	950

883.110.000.556 - PLAINA 750W MAKITA 1100

Aparafusadora de impacto 12V Makita 6911 DWH



883.691.100.556 - APARAFUSADORA IMPACTO 12V MAKITA 6911 DWH

S
E
T
E
N
T
E
S
O
N
E
N
T
E
S
C
O
M
P
O
N
E
N
T
E
S

Lixadeira Orbital



Motor de 600W para um alto rendimento.
 Novo sistema de amortecimento que elimina praticamente todas as vibrações.
 Aspiração do pó através da placa base.
 Condução precisa com o cabo auxiliar.
 Mudança do papel abrasivo com velcro ou através de uma mola de fixação.
 Grande capacidade de aspiração de pó.

Especificações

Peso: 3.100 Kg
 Rotações/minuto em vazio:-----6000
 Dimensões da Base:-----115 x 229
 Potência Absorvida (W):-----600
 Dimensões abrasivo com velcro (mm.): -----115 x 232
 Dimensões abrasivo (mm.):-----115 x 280
 Vibrações por Minuto:-----12000
 Diâmetro da órbita (mm.):-----5.0
 Comprimento do Cabo (M.):-----2.5

883.904.600.556 - LIXADEIRA ORBITAL 600W MAKITA 9046

Lixadeira de rolos 1040W 9402



Equilíbrio perfeito dos dois rolos, que melhoram o rendimento da cinta da lixa, permitindo aceder a esquinas como a rodapés já instalados.
 Saco de pó de grandes dimensões e fácil de esvaziar.
 Duas velocidades
 Saco de aspiração
 Lixa de papel
 Suporte para inverter
 Placa grafitada

Especificações

Peso: -----7.400 Kg
 Velocidade da Correia Baixa:-----300
 Velocidade da Correia Alta:-----350
 Dimensões da Correia:-----100 x 610
 Comprimento do Cabo (M.):-----5.0
 Potência Absorvida (W):-----1040

883.940.200.556 - LIXADEIRA DE ROLOS 1040W MAKITA 9402

Lixadeira Makita BO 4553



883.455.300.556 - LIXADEIRA ACABAMENTO 160W MAKITA BO 4553

Fresadora/Tupia 350w Makita 3703



Diâmetro da pinça 6 mm ou 1/4"
 Velocidade em vazio (min-1)30.000
 Comprimento total247 mm
 Peso1,5 kg

883.370.300.556 - FRESADORA/TUPIA 350W MAKITA 3703

Mesas / cadeiras



Artigo	Página
Mercurio	402 - 403
Dream	404 - 405
Tola	406
Marte	406
Sirio	406
Plutone	407
Mercurio/Mercurio2	407
Sole	407
Saturno	408
Saturno Cubik	408
Bilbao	409
Sofia	409
Cuenca	409
Milan	409

Artigo	Página
Thea	410
Alice	410
Bali	411
Natalie	411
Naomi	411
Marta	412
Kris	412
Vanity	413
Banco Zip	414

Sob encomenda



Mercurio



C O M P O N E N T E S

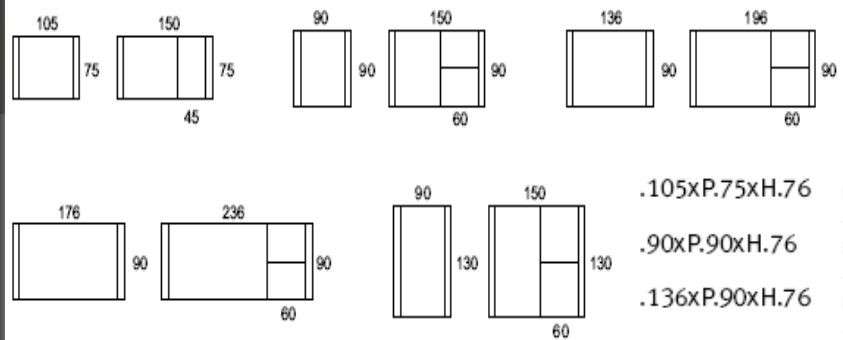
Sob encomenda



Mercurio



C O M P O N E N T E S



- .105xP.75xH.76 *posti 4-6 seats*
- .90xP.90xH.76 *posti 4-6 seats*
- .136xP.90xH.76 *posti 4-8 seats*
- .176xP.90xH.76 *posti 6-10 seats*
- .90xP.130xH.76 *posti 4-8 seats*

Sob encomenda



Nettuno Rivestito



C O M P O N E N T E S



L.123xP.90xH.76

posti 6-10
seats



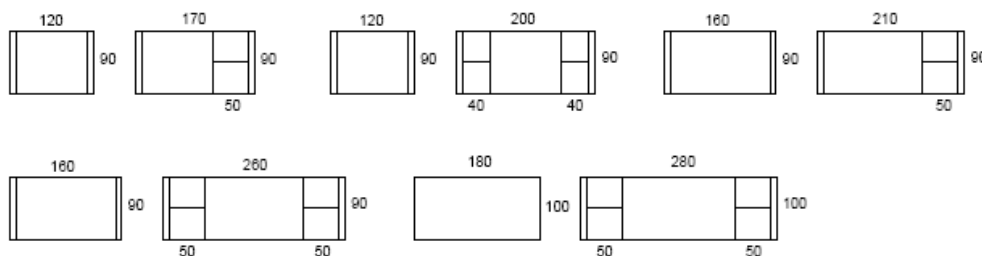
Sob encomenda



Dream

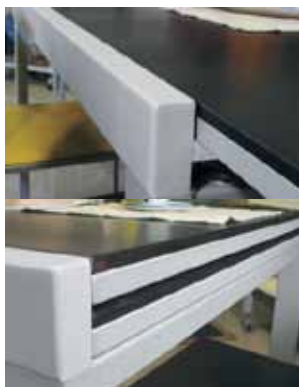


C O M P O N E N T E S



- L.120xP.90xH.76 *posti 4-6 seats*
- L.120xP.90xH.76 *posti 4-8 seats*
- L.160xP.90xH.76 *posti 6-8 seats*
- L.160xP.90xH.76 *posti 6-10 seats*
- L.180xP.100xH.76 *posti 8-12*

Tola



- 960.990.625.834 - MESA TOLA EXT. 900X900 SILVER TAMPO VID.+EXT.VIDRO
961.290.674.834 - MESA TOLA EXT.1200X900 SILVER TAMPO CEREJ.EXT.CERE
961.290.678.834 - MESA TOLA EXT.1200X900 SILVER TAMPO WENGUE EXT.WEN

Marte



- 960.990.723.834 - MESA MARTE EXT. 900X900 SILVER TAMPO VID.+EXT. VID
961.290.723.834 - MESA MARTE EXT.1200X900 SILVER TAMPO VID.+EXT. VID

Sirio



- 931.680.525.834 - MESA SIRIO EXT.1600X800 SILVER TAMPO VID.+EXT.VID.
961.280.525.834 - MESA SIRIO EXT.1200X800 ALUM. TAMPO VID.+EXT.VID.
961.480.525.834 - MESA SIRIO EXT.1400X800 ALUM. TAMPO VID.+EXT.VID.

Plutone



- 961.280.025.834 - MESA PLUTONE 1200X800 ALUMINIO TAMPO VIDRO
961.280.145.834 - MESA PLUTONE EXT.1200X800 ALUM.TAMP.VID.+EXT.CINZA
961.480.145.834 - MESA PLUTONE EXT.1400X800 ALUM.TAMP.VID.+EXT.CINZA

Mercurio



- 961.390.945.834 - MESA MERCURIO EXT.1360X900 AL.TAMP.VID.+EXT.CINZA

Mercurio2



- 961.390.007.834 - MESA MERCURIO2 EXT.1300X900 AL.TAMP.VID.PRETO+EXT.
961.390.036.834 - MESA MERCURIO2 EXT.1300X900 AL.TAMP.VID.VERM.+EXT.

SOLE



- 961.480.853.834 - MESA SOLE 1400X800 ALUM. TAMPO CARVALHO BRANCO
961.680.853.834 - MESA SOLE 1600X800 ALUM. TAMPO CARVALHO BRANCO

SATURNO



- 961.480.025.834 - MESA SATURNO EXT.1400X800 ALUM.TAMPO VID.+EXT.VID.
- 961.480.045.834 - MESA SATURNO EXT.1400X800 ALUM.TAMPO VID.+EXT.CINZ
- 961.680.025.834 - MESA SATURNO EXT.1600X800 ALUM.TAMPO VID.+EXT.VID.
- 961.680.034.834 - MESA SATURNO EXT.1600X800 ALUM.TAMPO VID.+EXT.AZUL

fixa

- 961.480.225.834 - MESA SATURNO 1400X800 ALUMINIO TAMPO VIDRO
- 961.680.225.834 - MESA SATURNO 1600X800 ALUMINIO TAMPO VIDRO

SATURNO Cubik



- 961.681.025.834 - MESA SATURNO CUBIK 1600X800 ALUM.VID.+EXT.VID P.WE

Bilbao



961.375.006.863 - MESA BILBAO 1300X750 FIXA ALUM.TAMPO VIDRO BRANCO

Sofia



960.960.293.863 - MESA SOFIA 900X600 CEREJEIRA TAMPO CEREJEIRA
961.170.230.863 - MESA SOFIA 1100X700 FAIA NAT. TAMPO FAIA NAT.

Cuenca



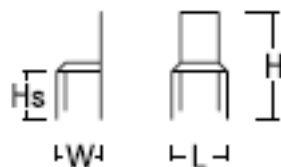
961.270.393.863 - MESA CUENCA 1150X700 CEREJEIRA TAMPO VIDRO OPACO

Milan



961.375.106.863 - MESA MILAN 1300X750 WENGUE TAMPO VIDRO BRANCO
961.375.112.863 - MESA MILAN 1300X750 WENGUE TAMPO VIDRO CREME

Thea



L.54xW.45xHs.48xH.91

932.006.736.834 - CADEIRA THEA WENGUE COURO VERMELHO 92

Alice



L.43,5xW.42xHs.45xH.84

932.004.006.834 - CADEIRA ALICE SILVER COURO BRANCO 2

COMPONENTES

Bali



- 962.124.106.863 - CADEIRA BALI ALUMINIO MATE WENGUE ASSENTO BRANCO
- 962.124.157.863 - CADEIRA BALI ALUMINIO MATE WENGUE ASSENTO SILVER
- 962.124.178.863 - CADEIRA BALI ALUMINIO MATE WENGUE ASSENTO WENGUE

Natalie



- 932.001.006.834 - CADEIRA NATALIE SILVER COURO BR.COSTA BRANCO 230
- 932.001.012.834 - CADEIRA NATALIE SILVER COURO CREM.COURO CREME 1170
- 932.001.036.834 - CADEIRA NATALIE SILVER COURO VERM.COSTA VERM. 270
- 932.001.037.834 - CADEIRA NATALIE SILVER COURO BORDÔ COSTA BOR2025
- 932.001.150.834 - CADEIRA NATALIE SILVER COURO NAT.COSTA NATURAL 240

Naomi



L.42,5xW.42xHs.47xH.84



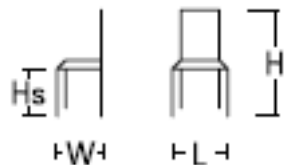
- 932.003.053.834 - CADEIRA NAOMI SILVER MAD. CARVALHO
- 932.003.078.834 - CADEIRA NAOMI SILVER MAD. WENGUE

Marta



L.39xW.40xHs.45xH.83,5

Kris



L.49xW.52xHs.45xH.85

L.49xW.52xHs.45xH.85

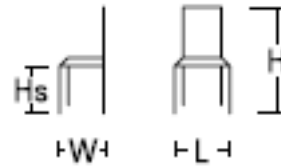
L.49xW.51xHs.45xH.87

Sob encomenda

Vanity



Cadeira em policarbonato
Transparente



L.42xW.50xHs.44xH.84



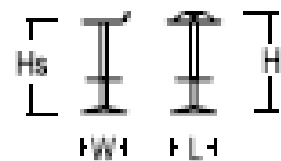
C O M P O N E N T E S

Banco Rebativel com afinação

Zip



C O M P O N E N T E S



L.40xW.47xHs.55xH.77

Misturadoras



C O M P O N E N T E S



503.565.020.915 - MIST. LVL CROMADO 56502010 PALAZZANI



105344



503.105.344.915 - MIST. DUPLO JACTO C/CHUVEIRO.CROMADO 105344 PALAZZANI

C O M P O N E N T E S



503.095.338.915 - MIST. QUADRA GIRATÓRIA 20 X 20 CROMADO 09533810 PALAZZANI



503.095.339.915 - MIST.RETTANGOLARE 30X20 CROMADO 09533910 PALAZZANI

C O M P O N E N T E S



503.125.337.915 - MIST. ANGOLATA L CROMADO 10533710 PALAZZANI



503.125.317.915 - MIST. ANGOLATA J CROMADO 12531710 PALAZZANI



503.006.010.910 - MISTURADORA DOMESTICA C/ESPIRAL CROMADO PREMIUM 6

C O M P O N E N T E S



503.003.010.910 - MISTURADORA MONOC. HORIZ.BICA.TUBO CROM.
PREMIUM 3T



503.001.010.910 - MISTURADORA MONOC. VERTICAL RED. CROM.
PREMIUM 1



503.002.110.910 - MISTURADORA MONOC. VERTI.BICA.FUND.CROM.
PREMIUM 2F



503.003.110.910 - MISTURADORA MONOC. HORIZ.BICA.FUND.CROM.
PREMIUM 3F



503.005.010.910 - MISTURADORA MONOC.EXTRAIVEL C/CHUVE.CROM.
PREMIUM 5

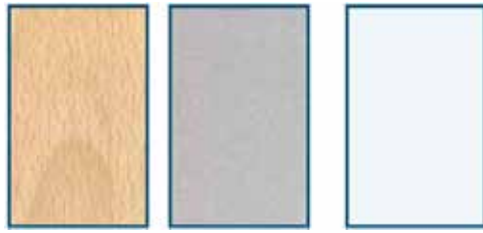


503.007.010.910 - MISTURADORA INDUST.C/ESPIRAL 75CM CROM.
PREMIUM 7



Módulos 700/900
Bandas modulos
Branco/creme
Alumínio
Madeiras

Características técnicas



Furação lateral e costas para nivelador oculto



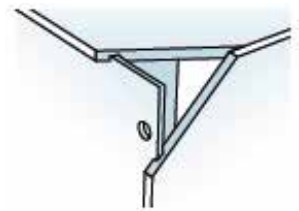
Suporte em policarbonato transparente com pestana de aperto



Furação 13 mm para pé com bucha expansível



Painel traseiro 8 mm



Kit acessórios para montagem

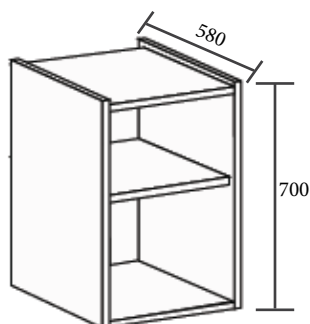


Ilhargas furadas para dobradiças

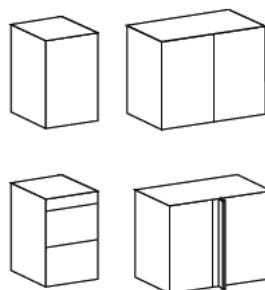


C O M P O N E N T E S

Kit inferior

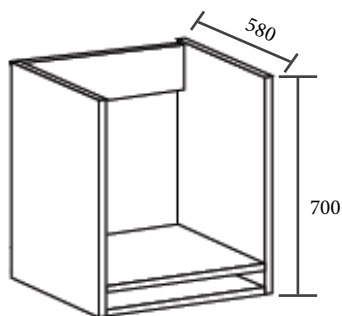


Aplicações

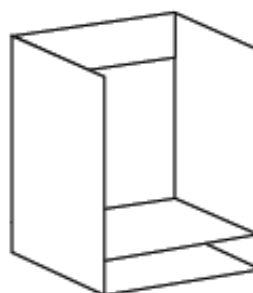


Dimensões	Cores					
	Branco	Alumínio	Cerejeira	Faia	Carvalho	Creme
700X300X580	947.030.006.786	947.030.043.786	947.030.093.786	947.030.092.786	947.030.053.786	947.030.012.786
700X350X580	947.035.006.786	947.035.043.786	947.035.093.786	947.035.092.786	947.035.053.786	947.035.012.786
700X400X580	947.040.006.786	947.040.043.786	947.040.093.786	947.040.092.786	947.040.053.786	947.040.012.786
700X450X580	947.045.006.786	947.045.043.786	947.045.093.786	947.045.092.786	947.045.053.786	947.045.012.786
700X500X580	947.050.006.786	947.050.043.786	947.050.093.786	947.050.092.786	947.050.053.786	947.050.012.786
700X600X580	947.060.006.786	947.060.043.786	947.060.093.786	947.060.092.786	947.060.053.786	947.060.012.786
700X700X580	947.070.006.786	947.070.043.786	947.070.093.786	947.070.092.786	947.070.053.786	947.070.012.786
700X800X800	947.080.006.786	947.080.043.786	947.080.093.786	947.080.092.786	947.080.053.786	947.080.012.786
700X900X580	947.090.006.786	947.090.043.786	947.090.093.786	947.090.092.786	947.090.053.786	947.090.012.786
700X1000X580	947.010.006.786	947.010.043.786	947.010.093.786	947.010.092.786	947.010.053.786	947.010.012.786
700X1200X580	947.012.006.786	947.012.043.786	947.012.093.786	947.012.092.786	947.012.053.786	947.012.012.786

Forno

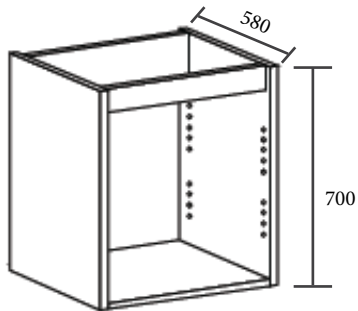


Aplicações

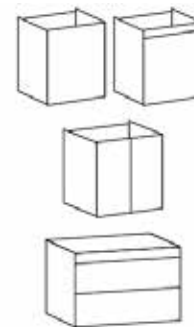


Dimensões	Cores					
	Branco	Alumínio	Cerejeira	Faia	Carvalho	Creme
700X600X580	957.060.106.786	957.060.143.786	957.060.143.786	957.060.192.786	957.060.153.786	957.060.112.786
700X900X580	957.090.106.786	957.090.143.786	-	-	957.090.153.786	-

Kit inferior lava louça

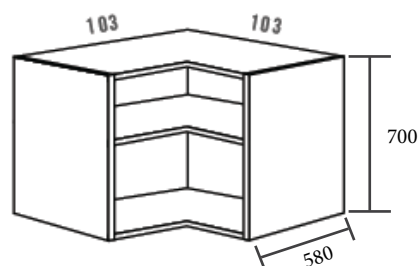
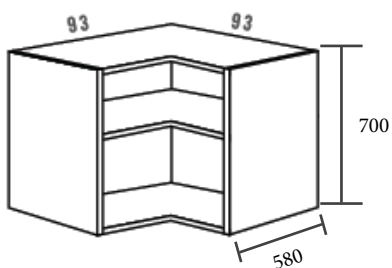


Aplicações

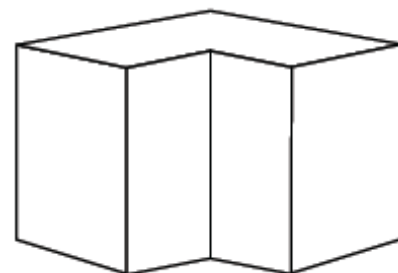


Dimensões	Cores					
	Branco	Alumínio	Cerejeira	Faia	Carvalho	Creme
700X450X580	957.045.006.786	957.045.043.786	957.045.093.786	957.045.092.786	957.045.053.786	957.045.012.786
700X600X580	957.060.006.786	957.060.043.786	957.060.093.786	957.060.092.786	957.060.053.786	957.060.012.786
700X700X580	957.070.006.786	957.070.043.786	957.070.093.786	957.070.092.786	957.070.053.786	957.070.012.786
700X800X580	957.080.006.786	957.080.043.786	957.080.093.786	957.080.092.786	957.080.053.786	957.080.012.786
700X900X580	957.090.006.786	957.090.043.786	957.090.093.786	957.090.092.786	957.090.053.786	957.090.012.786
700X100X580	957.010.006.786	957.010.043.786	957.010.093.786	957.010.092.786	957.010.053.786	957.010.012.786
700X120X580	957.012.006.786	957.012.043.786	957.012.093.786	957.012.092.786	957.012.053.786	957.012.012.786

Kit inferior canto em L

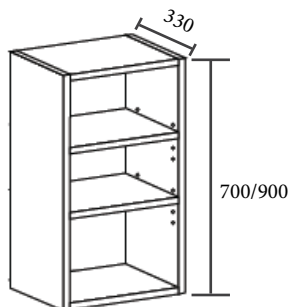


Aplicações

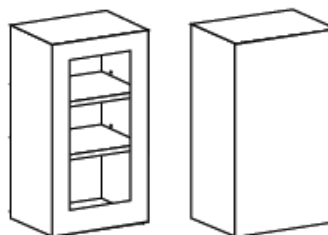


Dimensões	Cores					
	Branco	Alumínio	Cerejeira	Faia	Carvalho	Creme
700X930X580	977.090.506.786	977.090.043.786	977.090.593.786	977.090.592.786	977.090.553.786	977.090.512.786
700X103X580	-	977.011.043.786	-	-	-	-

Kit superior altura 700/900mm



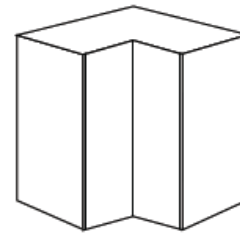
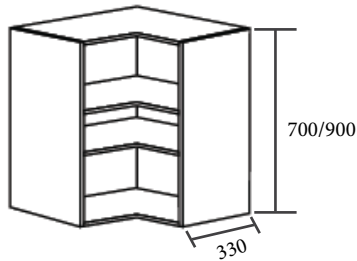
Aplicações



Dimensões	Cores					
	Branco	Alumínio	Cerejeira	Faia	Carvalho	Creme
700X300X330	907.030.006.786	907.030.043.786	907.030.093.786	907.030.092.786	907.030.053.786	907.030.012.786
700X350X330	907.035.006.786	907.035.043.786	907.035.093.786	907.035.092.786	907.035.053.786	907.035.012.786
700X400X330	907.040.006.786	907.040.043.786	907.040.093.786	907.040.092.786	907.040.053.786	907.040.012.786
700X450X330	907.045.006.786	907.045.043.786	907.045.093.786	907.045.092.786	907.045.053.786	907.045.012.786
700X500X300	907.050.006.786	907.050.043.786	907.050.093.786	907.050.092.786	907.050.053.786	907.050.012.786
700X600X330	907.060.006.786	907.060.043.786	907.060.093.786	907.060.092.786	907.060.053.786	907.060.012.786
700X700X330	907.070.006.786	907.070.043.786	907.070.093.786	907.070.092.786	907.070.053.786	907.070.012.786
700X800X330	907.080.006.786	907.080.043.786	907.080.093.786	907.080.092.786	907.080.053.786	907.080.012.786
700X900X330	907.090.006.786	907.090.043.786	907.090.093.786	907.090.092.786	907.090.053.786	907.090.012.786
700X100X330	907.010.006.786	907.010.043.786	907.010.093.786	907.010.092.786	907.010.053.786	907.010.012.786
700X120X330	907.012.006.786	907.012.043.786	907.012.093.786	907.012.092.786	907.012.053.786	907.012.012.786
900X300X330	909.030.006.786	909.030.043.786	909.030.093.786	909.030.092.786	909.030.053.786	909.030.012.786
900X350X330	909.035.006.786	909.035.043.786	909.035.093.786	909.035.092.786	909.035.053.786	909.035.012.786
900X400X330	909.040.006.786	909.040.043.786	909.040.093.786	909.040.092.786	909.040.053.786	909.040.012.786
900X450X330	909.045.006.786	909.045.043.786	909.045.093.786	909.045.092.786	909.045.053.786	909.045.012.786
900X500X300	909.050.006.786	909.050.043.786	909.050.093.786	909.050.092.786	909.050.053.786	909.050.012.786
900X600X330	909.060.006.786	909.060.043.786	909.060.093.786	909.060.092.786	909.060.053.786	909.060.012.786
900X700X330	909.070.006.786	909.070.043.786	909.070.093.786	909.070.092.786	909.070.053.786	909.070.012.786
900X800X330	909.080.006.786	909.080.043.786	909.080.093.786	909.080.092.786	909.080.053.786	909.080.012.786
900X900X330	909.090.006.786	909.090.043.786	909.090.093.786	909.090.092.786	909.090.053.786	909.090.012.786
900X100X330	909.010.006.786	909.010.043.786	909.010.093.786	909.010.092.786	909.010.053.786	909.010.012.786
900X120X330	909.012.006.786	909.012.043.786	909.012.093.786	909.012.092.786	909.012.053.786	909.012.012.786

Kit superior canto “L” altura 700/900

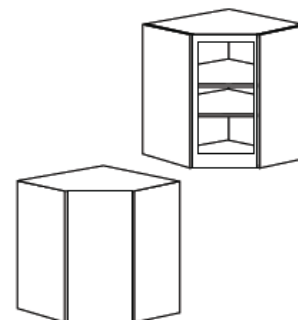
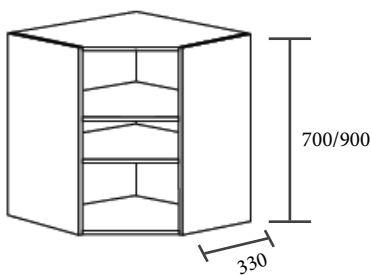
Aplicações



Cores						
Dimensões	Branco	Alumínio	Cerejeira	Faia	Carvalho	Creme
700X630X630	977.060.006.786	977.060.043.786	977.060.093.786	977.060.092.786	977.060.053.786	977.060.012.786
900X630X630	979.060.006.786	979.060.043.786	979.060.093.786	979.060.092.786	979.060.053.786	979.060.012.786

Kit superior canto “L” altura 700/900mm

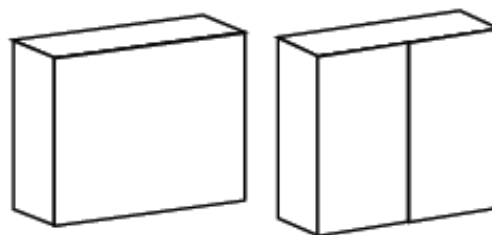
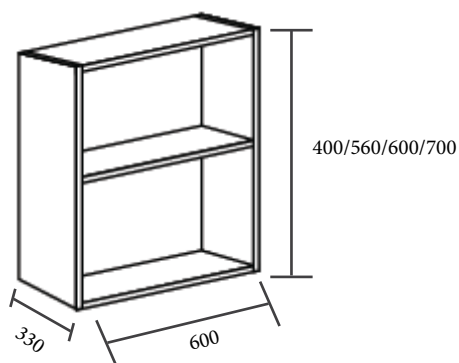
Aplicações



Cores						
Dimensões	Branco	Alumínio	Cerejeira	Faia	Carvalho	Creme
700X630X630	977.060.106.786	977.060.143.786	977.060.193.786	977.060.192.786	977.060.153.786	977.060.112.786
900X630X630	979.060.106.786	979.060.143.786	979.060.193.786	979.060.192.786	979.060.153.786	979.060.112.786

Kit superior exaustor

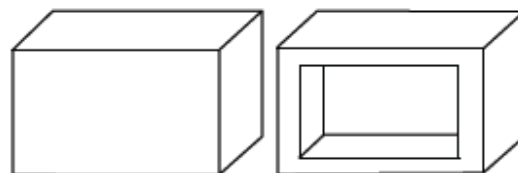
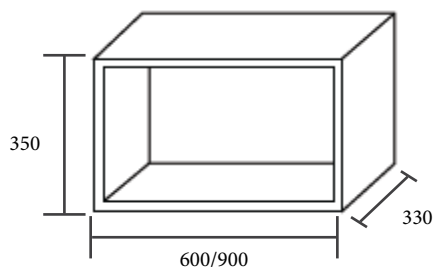
Aplicações



Dimensões	Cores					
	Branco	Alumínio	Cerejeira	Faia	Carvalho	Creme
400X600X330	984.060.006.786	984.060.043.786	984.060.093.786	984.060.092.786	984.060.053.786	984.060.012.786
560X600X330	985.660.006.786	985.660.043.786	985.660.093.786	985.660.092.786	985.660.053.786	985.660.012.786
600X600X330	986.060.006.786	986.060.043.786	986.060.093.786	986.060.092.786	986.060.053.786	986.060.012.786
700X600X330	987.060.006.786	987.060.043.786	987.060.093.786	987.060.092.786	987.060.053.786	987.060.012.786

Kit superior vitrine altura 350 mm

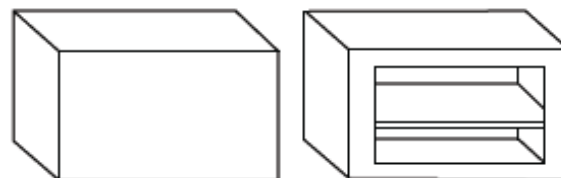
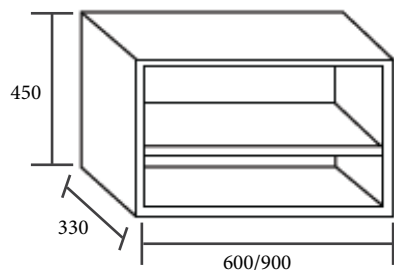
Aplicações



Dimensões	Cores	
	Branco	Alumínio
350X600X330	903.560.006.786	903.560.043.786
350X900X330	903.590.006.786	903.590.043.786

Kit superior vitrine altura 450 mm

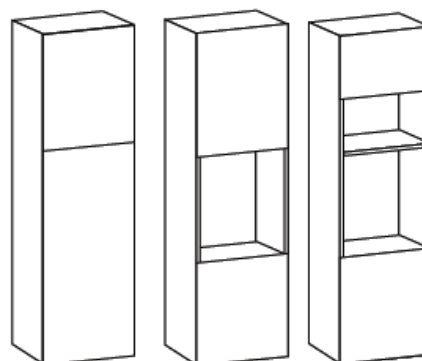
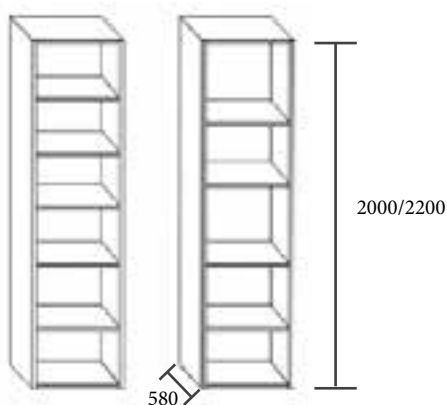
Aplicações



Dimensões	Cores	
	Branco	Alumínio
450X600X330	904.560.006.786	904.560.043.786
450X900X330	904.590.006.786	904.590.043.786

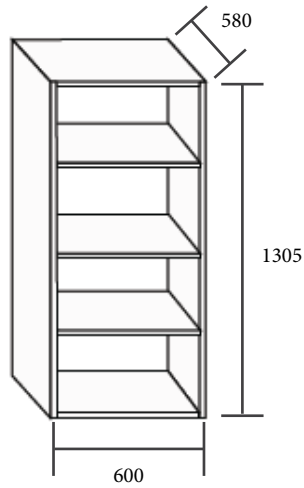
Kit coluna despenseiro

Aplicações

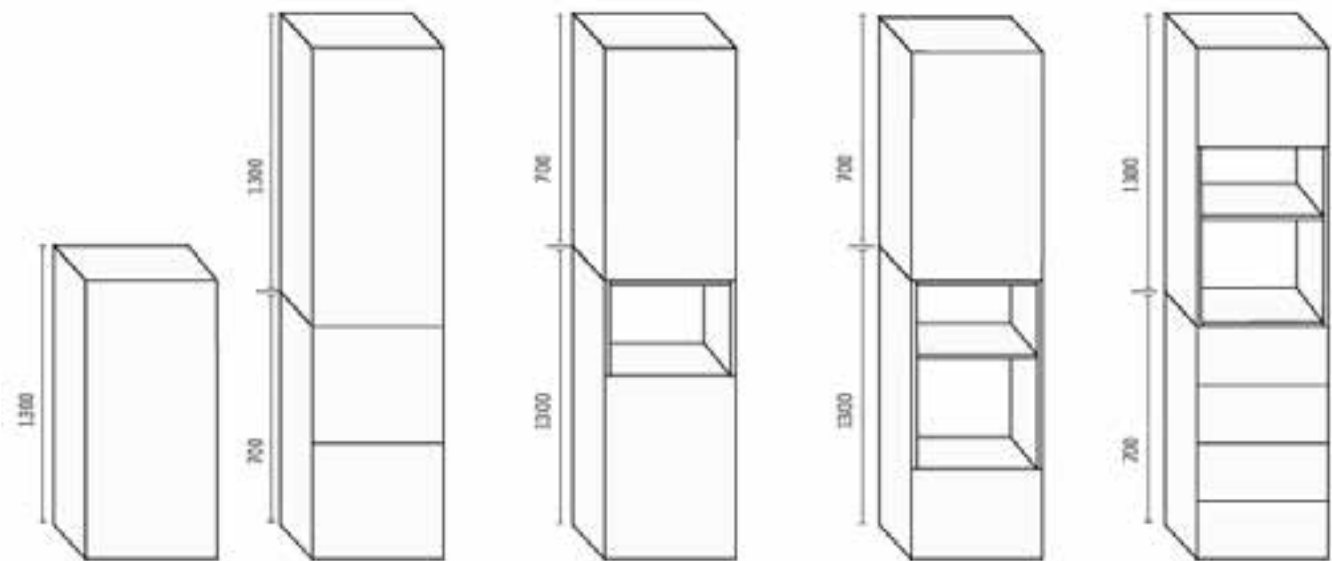


Dimensões	Cores					
	Branco	Alumínio	Cerejeira	Faia	Carvalho	Creme
2000X400X580	962.040.006.786	962.040.043.786	962.040.093.786	962.040.092.786	962.040.053.786	962.040.012.786
2000X450X580	962.045.006.786	962.045.043.786	962.045.093.786	962.045.092.786	962.045.053.786	962.045.012.786
2000X600X580	962.060.006.786	962.060.043.786	962.060.093.786	962.060.092.786	962.060.053.786	962.060.012.786
2200X400X580	962.240.006.786	962.240.043.786	962.240.093.786	962.240.092.786	962.240.053.786	962.240.012.786
2200X450X580	962.245.006.786	962.245.043.786	962.245.093.786	962.245.092.786	962.245.053.786	962.245.012.786
2200X600X580	962.260.006.786	962.260.043.786	962.260.093.786	962.260.092.786	962.260.053.786	962.260.012.786

Kit coluna despenseiro



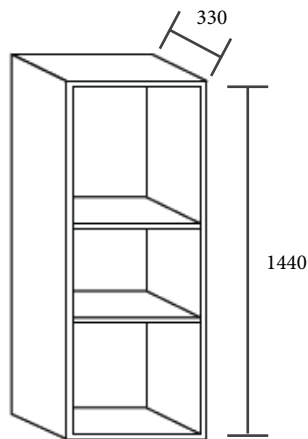
Aplicações



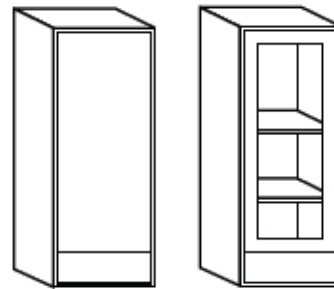
C O M P O N E N T E S

Dimensões	Cores	
	Branco	Alumínio
1305X600X580	961.350.006.786	961.360.043.786

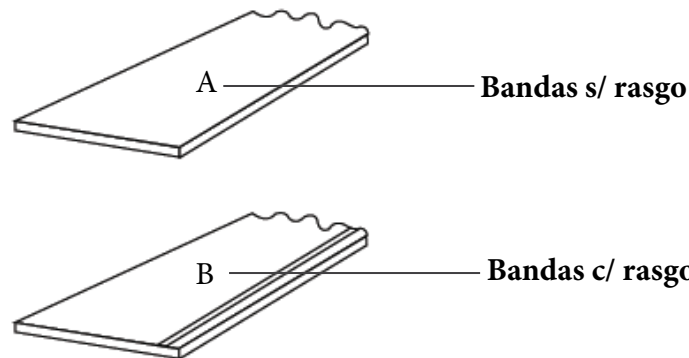
Kit superior semi coluna



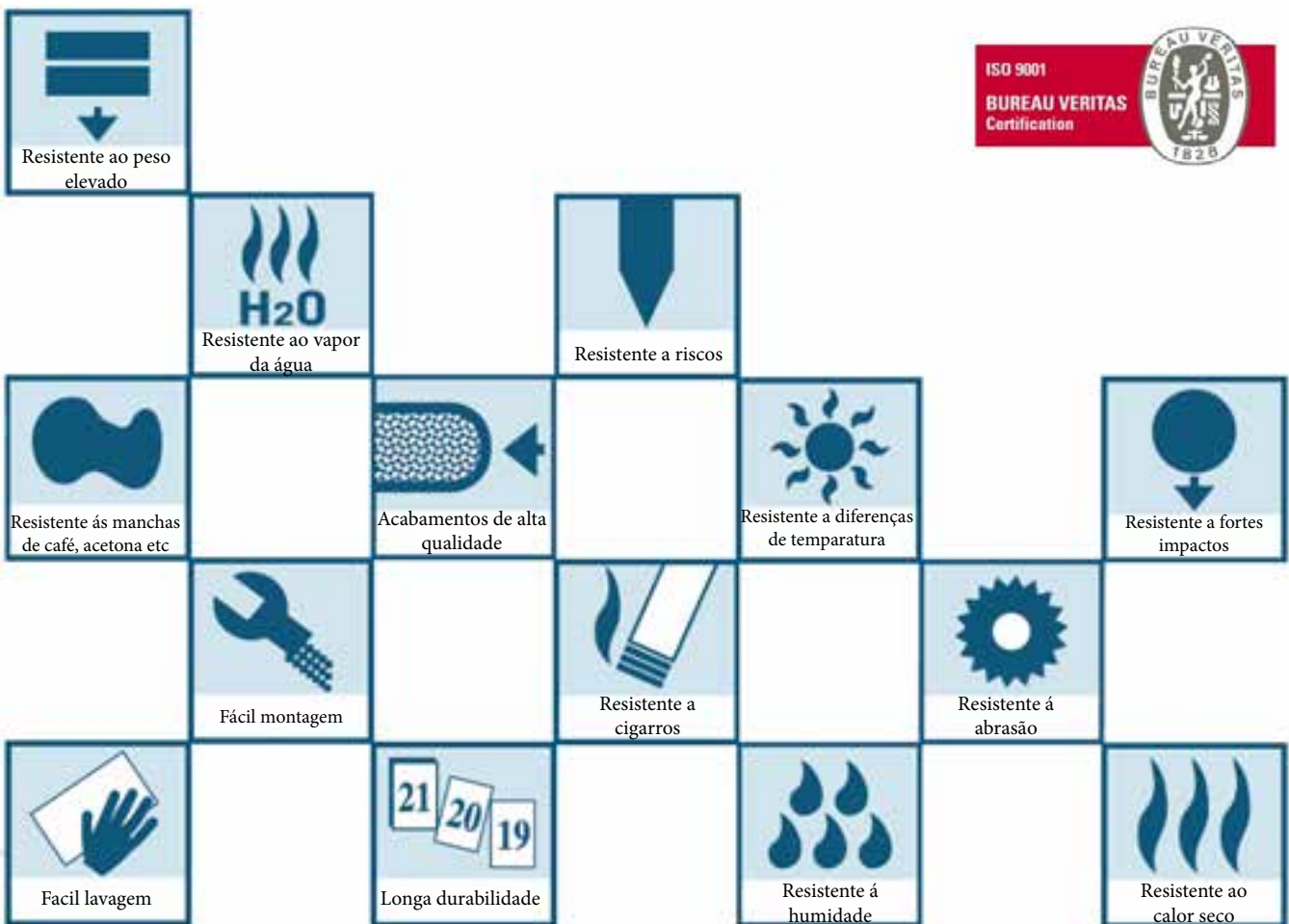
Aplicações



Dimensões	Cores					
	Branco	Alumínio	Cerejeira	Faia	Carvalho	Creme
1440X400X300	961.440.006.786	961.440.043.786	961.440.093.786	961.440.092.786	961.440.053.786	961.440.012.786
1440X450X330	961.445.006.786	961.445.043.786	961.445.093.786	961.445.092.786	961.445.053.786	961.445.012.786
1440X600X330	961.460.006.786	961.460.043.786	961.460.093.780	961.460.092.782	961.460.053.786	961.460.012.786



	Dimensões	Cores					
		Branco	Alumínio	Cerejeira	Faia	Carvalho	Creme
A	3660X330X16	-	999.363.343.786	-	-	-	-
	3660X600X16	999.365.706.786	999.365.743.786	-	-	-	-
B	3660X580X16	999.365.606.786	999.365.643.786	999.365.693.786	999.365.692.786	999.365.653.786	999.365.612.786







000.804.106.767 - NIVELADOR APARAFUSAR REVERSIVEL BRANCO CAMAR 804
000.804.111.767 - NIVELADOR APARAFUSAR REVERSIVEL CASTANHO CAMAR 804



000.804.545.767 - NIVELADOR BUCHA 10MM DTO. CINZA RAL 7035 804
000.804.645.767 - NIVELADOR BUCHA 10MM ESQ. CINZA RAL 7035 804
000.804.511.767 - NIVELADOR BUCHA 10MM DTO. CASTANHO 804 CX=200 UN
000.804.611.767 - NIVELADOR BUCHA 10MM ESQ. CASTANHO 804 CX=200 UNI
000.804.606.767 - NIVELADOR BUCHA 10MM ESQ. BRANCO 804 CX= 200 UNI
000.804.506.767 - NIVELADOR BUCHA 10MM DTO. BRANCO 804 CX=200 UNI



003.806.103.767 - TAMPA ESQ. NIQUELADO NIVELADOR CAMAR 860
003.806.003.767 - TAMPA DTA. NIQUELADO NIVELADOR CAMAR 860
003.806.045.767 - TAMPA DTA. CINZA NIVELADOR CAMAR 860
003.806.145.767 - TAMPA ESQ. CINZA NIVELADOR CAMAR 860



000.806.206.767 - NIVELADOR APARAFUSAR DTO. BRANCO P/TAMPA CAMAR 806
000.806.306.767 - NIVELADOR APARAFUSAR ESQ. BRANCO P/TAMPA CAMAR 806



003.806.103.767 - TAMPA ESQ. NIQUELADO NIVELADOR CAMAR 860
003.806.003.767 - TAMPA DTA. NIQUELADO NIVELADOR CAMAR 860
003.806.045.767 - TAMPA DTA. CINZA NIVELADOR CAMAR 860
003.806.145.767 - TAMPA ESQ. CINZA NIVELADOR CAMAR 860



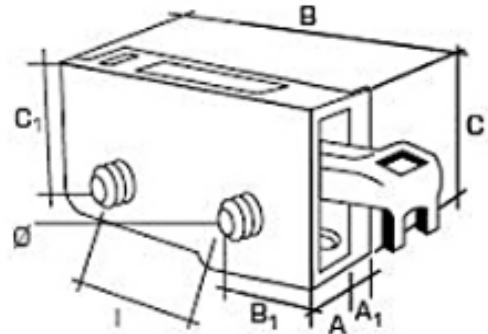
000.806.006.767 - NIVELADOR C/BUCHA 10 DTO. BRANCO P/TAMPA CAMAR 806
000.806.106.767 - NIVELADOR C/BUCHA 10 ESQ. BRANCO P/TAMPA CAMAR 806



000.802.106.767 - NIVELADOR APARAFUSAR REVERSIVEL BRANCO CAMAR 802

C O M P O N E N T E S

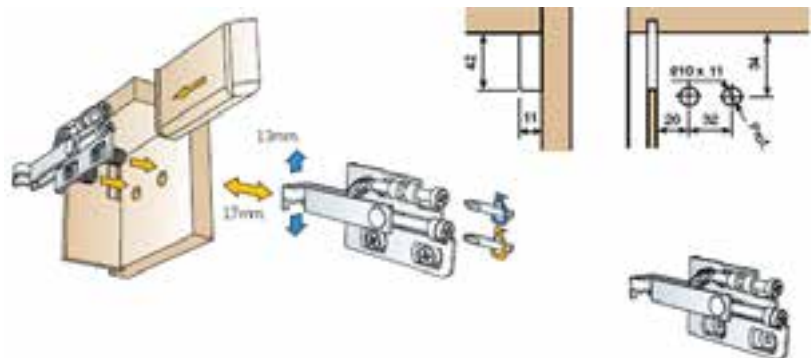
Nivelador c/ bucha



ARTIGO	A	A1	B	B1	C	C1	Ø	l	UNIDADES
121	15	9	63	20	39	23	8	32	500
122	15	9	63	20	39	23	10	32	500

- 000.121.006.735 - NIVELADOR BUCHA 8MM DTO. BRANCO ITALIANO 121
- 000.121.106.735 - NIVELADOR BUCHA 8MM ESQ. BRANCO ITALIANO 121
- 000.121.111.735 - NIVELADOR BUCHA 8MM DTO. CASTANHO ITALIANO 121
- 000.121.011.735 - NIVELADOR BUCHA 8MM ESQ. CASTANHO ITALIANO 121
- 000.121.176.735 - NIVELADOR BUCHA 8MM DTO. CASTANHO MEL ITAL. 121
- 000.121.076.735 - NIVELADOR BUCHA 8MM ESQ. CASTANHO MEL ITAL. 121
- 000.121.008.735 - NIVELADOR BUCHA 8MM DTO. CINZA ITALIANO 121
- 000.121.108.735 - NIVELADOR BUCHA 8MM ESQ. CINZA ITALIANO 121
- 000.122.006.735 - NIVELADOR BUCHA 10MM DTO. BRANCO ITALIANO 122
- 000.122.106.735 - NIVELADOR BUCHA 10MM ESQ. BRANCO ITALIANO 122
- 000.122.011.735 - NIVELADOR BUCHA 10MM DTO. CASTANHO ITALIANO 122
- 000.122.111.735 - NIVELADOR BUCHA 10MM ESQ. CASTANHO ITALIANO 122

Nivelador aparafusar Scarpi 4



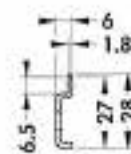
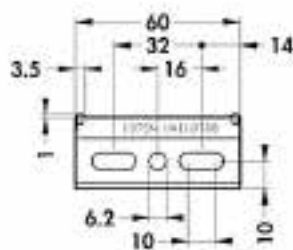
- 003.625.000.876 - NIVELADOR MET. APARAFUSAR DTO. SCARPI 4
- 003.625.100.876 - NIVELADOR MET. APARAFUSAR ESQ. SCARPI 4
- 003.639.003.876 - TAPA NIQUELADA P/NIVELADOR MET. DTO. SCARPI 4
- 003.639.103.876 - TAPA NIQUELADA P/NIVELADOR MET. ESQ. SCARPI 4



003.820.032.767 - NIVELADOR MET. INVISIVEL BUCHA 10 DTO. PEQ. 820
 003.820.132.767 - NIVELADOR MET. INVISIVEL BUCHA 10 ESQ. PEQ. 820



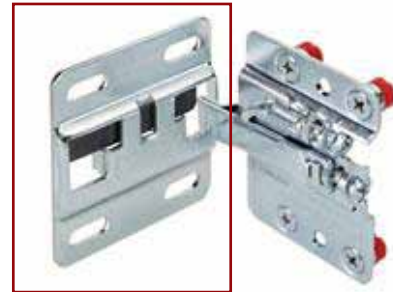
000.805.006.767 - NIVELADOR BUCHA 10MM DTO. AUTOMÁTICO BRANCO 805
 000.805.106.767 - NIVELADOR BUCHA 10MM ESQ. AUTOMÁTICO BRANCO 805



003.875.000.767 - CHAPA SUSP. PAREDE NIVELADOR 26 X 60 MISTA ZN 875



003.807.032.767 - NIVELADOR MET. INVISIVEL DTO. 807
 003.807.132.767 - NIVELADOR MET. INVISIVEL ESQ. 807



003.897.000.767 - CHAPA SUSP. PAREDE P/NIV. 807 ZN 897
 003.807.045.767 - TAMPA DTA. CINZA NIVELADOR CAMAR 807
 003.807.145.767 - TAMPA ESQ. CINZA NIVELADOR CAMAR 807



003.807.006.767 - TAMPA DTA. BRANCO NIVELADOR CAMAR 807
 003.807.106.767 - TAMPA ESQ. BRANCO NIVELADOR CAMAR 807

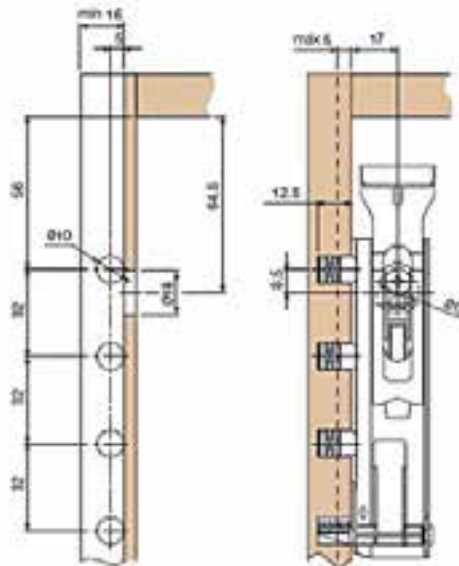


003.818.032.767 - NIVELADOR MET. INVISIVEL BUCHA 10 DTO. GRANDE 818
 003.818.132.767 - NIVELADOR MET. INVISIVEL BUCHA 10 ESQ. GRANDE 818



003.816.032.767 - NIVELADOR MET. INVISIVEL BUCHA 10 DTO. MEDIO 816
 003.816.132.767 - NIVELADOR MET. INVISIVEL BUCHA 10 ESQ. MEDIO 816

Nivelador Invisível Rapid Traser 6



003.006.003.876 - NIVELADOR MET. INVISIVEL DTO. RAPID TRASER 6

003.006.103.876 - NIVELADOR MET. INVISIVEL ESQ. RAPID TRASER 6

Nivelador invisível 3D



Regulação vertical



Regulação horizontal



Anti-queda



Testado LGA

- Sistema de fixação para móveis e prateleiras oculto e seguro.
- Sistema com fixação do móvel à parede e afinação 3d.
- Desenvolvido especialmente para bibliotecas.
- Nivelador totalmente em metal.

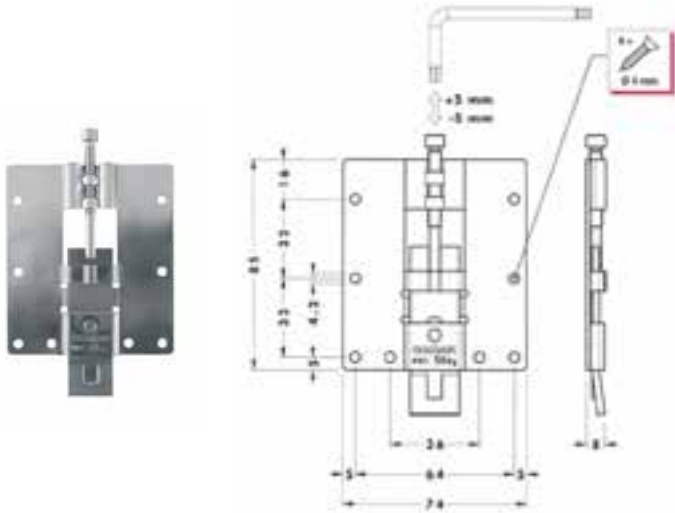


003.895.000.060 - CHAPA SUSP. PAREDE P/NIV. 821 ZN

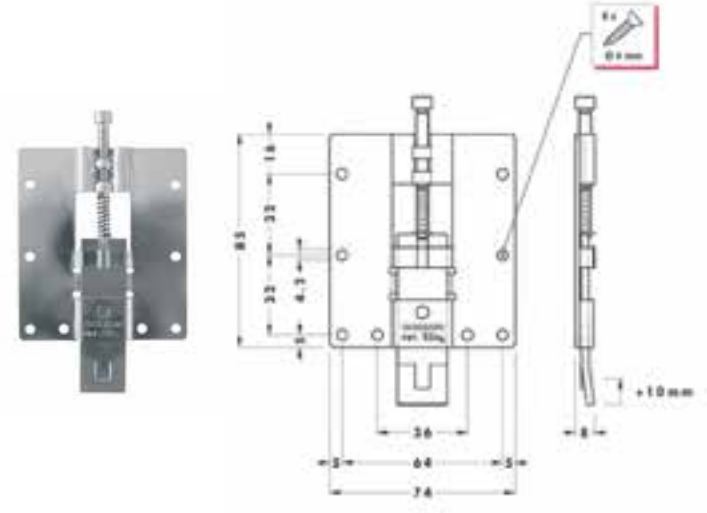
003.821.200.060 - NIVELADOR MET. 821 INVISIVEL 3D ESPESSURA 20MM DTO

003.821.210.060 - NIVELADOR MET. 821 INVISIVEL 3D ESPESSURA 20MM ESQ

Sistema anti-drop stop em cada extremidade

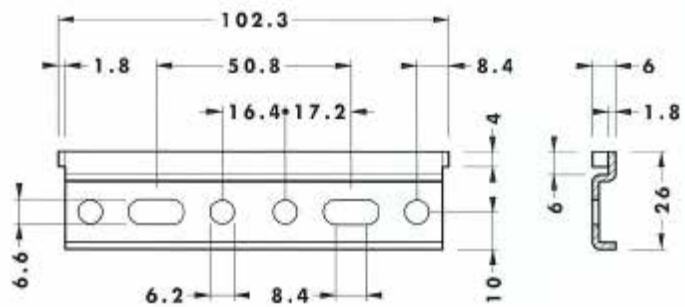


000.814.000.060 - NIVELADOR MONZA FIXACAO PAINEL SUPERIOR ZN

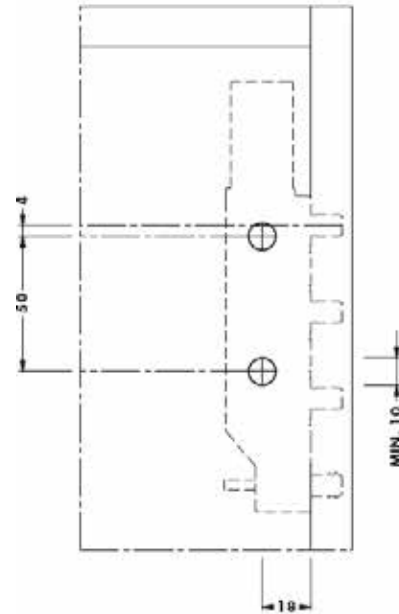
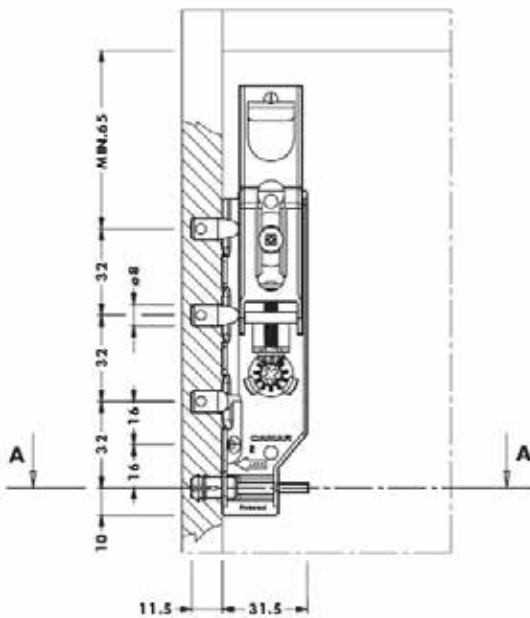


000.814.100.060 - NIVELADOR MONZA FIXACAO PAINEL INFERIOR ZN

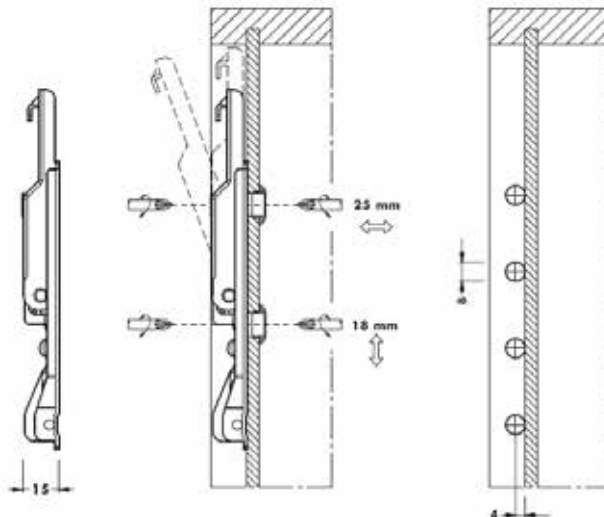
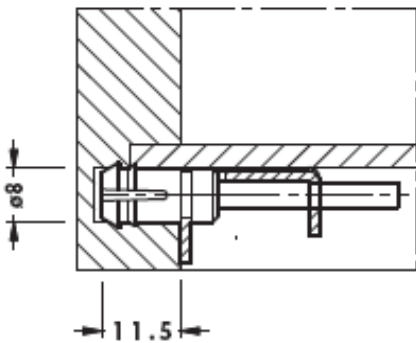
C O M P O N E N T E S

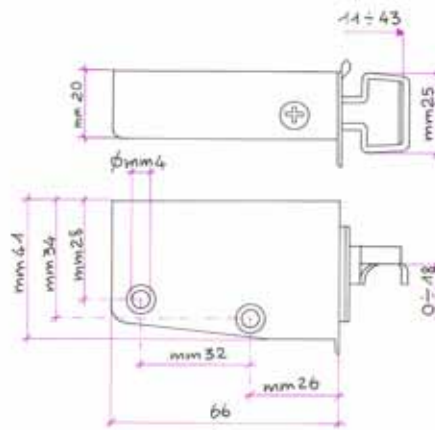


003.890.000.767 - CHAPA SUSP. PAREDE P/NIVELADOR 890

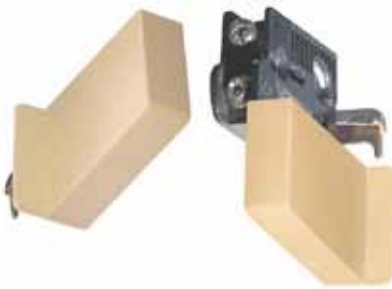


SEZ.A-A

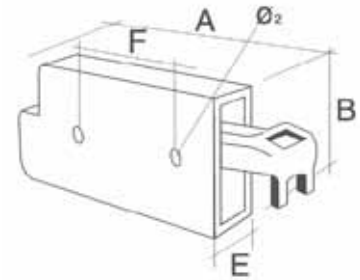
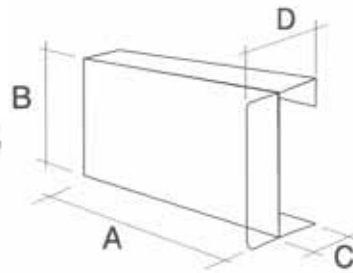




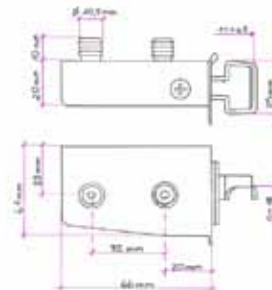
- 000.415.006.519 - NIVELADOR APARAFUSAR DTO. BRANCO MACO 010415
- 000.415.011.519 - NIVELADOR APARAFUSAR DTO. CASTANHO MACO 110415
- 000.415.008.519 - NIVELADOR APARAFUSAR DTO. CINZENTO MACO 010415
- 000.415.106.519 - NIVELADOR APARAFUSAR ESQ. BRANCO MACO 010415
- 000.415.111.519 - NIVELADOR APARAFUSAR ESQ. CASTANHO MACO 110415
- 000.415.108.519 - NIVELADOR APARAFUSAR ESQ. CINZENTO MACO 010415



A=68,5
B=44
C=18
D=30



- 000.140.000.735 - NIVELADOR APARAFUSAR DTO. P/TAMPA ITALIANO 140/1
- 000.140.100.735 - NIVELADOR APARAFUSAR ESQ. P/TAMPA ITALIANO 140/1
- 000.140.006.735 - TAMPA DTA. BRANCO P/NIVELADOR ITALIANO 140
- 000.140.012.735 - TAMPA DTA. CREME P/NIVELADOR ITALIANO 140
- 000.140.045.735 - TAMPA DTA. CINZA P/NIVELADOR ITALIANO 140
- 000.140.106.735 - TAMPA ESQ. BRANCO P/NIVELADOR ITALIANO 140
- 000.140.112.735 - TAMPA ESQ. CREME P/NIVELADOR ITALIANO 140
- 000.140.145.735 - TAMPA ESQ. CINZA P/NIVELADOR ITALIANO 140



- 000.416.006.519 - NIVELADOR C/BUCHA 10MM DTO. BRANCO MACO 010416
- 000.416.011.519 - NIVELADOR C/BUCHA 10MM DTO. CASTANHO MACO 110416
- 000.416.008.519 - NIVELADOR C/BUCHA 10MM DTO. CINZENTO MACO 010416
- 000.416.106.519 - NIVELADOR C/BUCHA 10MM ESQ. BRANCO MACO 010416
- 000.416.111.519 - NIVELADOR C/BUCHA 10MM ESQ. CASTANHO MACO 110416
- 000.416.108.519 - NIVELADOR C/BUCHA 10MM ESQ. CINZENTO MACO 010416

Orla Duocolor

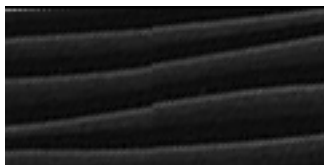


C O M P O N E N T E S

Orla



922.310.107.786



ORLA ABS 23 X 1,00 ONDA PRETO ALTO BRILHO 200 MT

922.310.199.786



ORLA ABS 23 X 1,00 ONDA BRANCO ALTO BRILHO 200 MT

922.310.113.786



ORLA ABS 23 X 1,00 P. MALIBU 03 ALTO BRILHO 200 MT

922.310.199.882



ORLA ABS 23 X 1,00 ONDA MAGNOLIA ALTO BRI. 200 MT

922.310.193.786



ORLA ABS 23 X 1,00 PINO MALIBU 04 ALTO BRI. 200 MT

922.310.164.786



ORLA ABS 23 X 1,00 GUAYANA ALTO BRILHO 200 MT

922.310.197.786



ORLA ABS 23 X 1,00 EUROLINE 03 ALTO BRILHO 200 MT

922.310.145.786



ORLA ABS 23 X 1,00 EUROLINE 02 ALTO BRILHO 200 MT

912.310.243.882



ORLA ABS 23 X 1,00 OLIVO ALTO BRILHO 225 MT

912.310.115.882



ORLA ABS 23 X 1,0 TEXTIL DOURADO ALTO BRI. 200 MT

S
E
T
E
S
C
O
M
P
O
N
E
N
T
E
S

912.310.146.918



ORLA ABS 23 X 1,00 TEXTIL PLATA BRILHO

912.310.128.786



ORLA ABS 23X1,00 CUZCO ORO ALTO BRILHO

912.310.161.786



ORLA ABS 23X1,00 CUZCO COBRE ALTO BRILHO

922.310.364.786



ORLA PPMA 23 X 1,00 CRI. GUAYANA/ALUMINIO 225 MT

912.310.343.786



ORLA PPMA 23X1,00 CRISTAL BRILHO OLIVO/ALU. 225 MT

912.310.346.786



ORLA PPMA 23X1,00 CRISTAL BR.TEX.PLATA/ALU.225 MT

912.310.345.786



ORLA PPMA 23X1,00 CRISTAL BR.EUOLINE02/ALU.225 MT

912.310.397.786



ORLA PPMA 23X1,0 CRISTAL BRI. EUOLINE 03/ALU 100MT

912.310.393.786



ORLA PPMA 23X1,00 CRISTAL BRI.PMALIBU04/ALU 225 MT

912.310.313.786



ORLA PPMA 23X1,00 CRISTAL BRI. PMALIBU03/ALU 225 MT

912.310.315.786



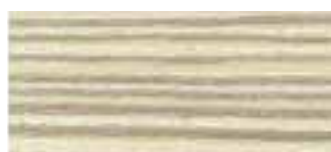
ORLA PPMA 23X1,0 CRISTAL BRI. TEXTIL DOU/ALU 225 MT

922.310.164.786



ORLA ABS 23 X 1,00 GUAYANA ALTO BRILHO 200 MT

902.310.031.918



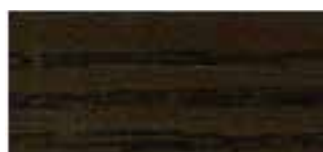
ORLA PVC 23 X 1,00 OPALA BRILHO

902.310.068.918



ORLA PVC 23 X 1,00 CONTRA-PLACADO MARITIMO BRILHO

912.310.177.786



ORLA ABS 23 X 1,00 WENGUE ALTO BRILHO RO-68

922.310.123.786



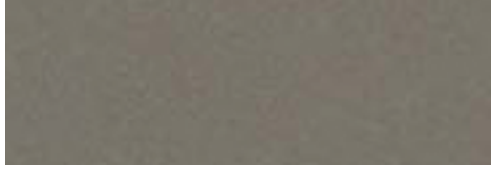
ORLA ABS 23 X 1,00 GRIS MET-ALIC ALTO BRI.RL 225 MT

902.310.023.918



ORLA PVC 23 X 1,00 GABRO CINZA BRILHO

Orla metalizada



922.310.196.786 - ORLA ABS 23 X 1,00 METALIZADO BASALTO 225 MT



922.310.192.786 - ORLA ABS 23 X 1,00 METALIZADO MAGNOLIA 225 MT



sob encomenda



922.310.195.786 - ORLA ABS 23 X 1,00 METALIZADO PRETO 225 MT

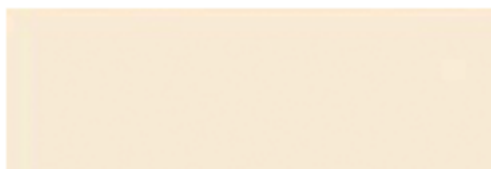


902.271.294.786 - PLACA MDF 2750X1220X18MM METALIZADO ANTRACITA LUXE



922.310.191.786 - ORLA ABS 23 X 1,00 METALIZADO BURDEOS 225 MT

Orla supermate



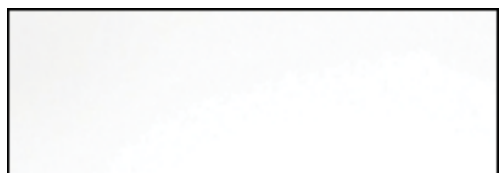
922.310.112.786 - ORLA ABS 23 X 1,00 MAGNOLIA SUPERMATE 225 MT



922.310.111.786 - ORLA ABS 23 X 1,00 BASALTO SUPERMATE 225 MT



922.310.108.786 - ORLA ABS 23 X 1,00 ANTRACITA SUPERMATE 225 MT



922.310.106.786 - ORLA ABS 23 X 1,00 BRANCO SUPERMATE 225 MT

912.310.338.786



ORLA PPMA 23X1,00 CRISTAL BRI. PISTACHO/ALU. 225 MT

912.310.307.956



ORLA PPMA 23X1,00 CRISTAL BRILHO PRETO/ALU. 150 MT

912.310.324.918



ORLA PPMA 23X1,00 CRISTAL BRILHO ANTRACITA/ALU. 225 MT

912.310.036.918



ORLA PPMA 23X1,00 CRISTAL BRILHO VERM./ALU. 225 MT

912.310.033.956



ORLA PPMA 23X1,00 CRISTAL BRILHO ARDENE/ALU.

912.310.333.956



ORLA PPMA 23X1,00 CRISTAL BRILHO KASHMIR/ALU.

912.310.311.786



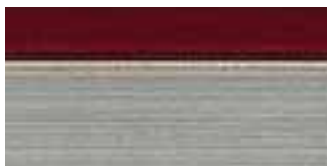
ORLA PPMA 23X1,00 CRISTAL BRILHO CASTANHO/ALU.

912.310.386.786



ORLA PPMA 23X1,00 CRISTAL BRI. LARANJA/ALU.225 MT

912.310.337.918



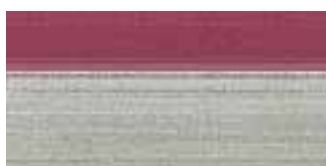
ORLA PPMA 23X1,00 CRISTAL BRI. BURDEOS/ALU. 225 MT

912.310.306.956



ORLA PPMA 23X1,00 CRISTAL BRI. BRANCO/ALU. 150 MT

912.310.105.520



ORLA PPMA 23X1,00 CRISTAL BRILHO FUCSIA/ALU 100 MT

912.310.319.786



ORLA PPMA 23X1,00 CRISTAL BRILHO BERENJ/ALU.225 MT

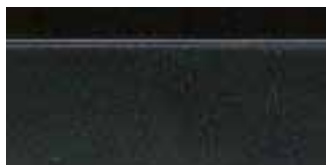
CRISTAL GLK/GLK



CRISTAL GLB/GLB



CRISTAL GLP/GLP



CRISTAL NEGRO/BLANCO



COMPONENTES

CRISTAL GLC



912.310.357.918



ORLA PPMA 23X1,00 CRISTAL BRILHO CINZA/ALU.

912.310.311.956



ORLA PPMA 23X1,00 CRISTAL BRILHO CASTANHO/ALU.

912.310.033.956



ORLA PPMA 23X1,00 CRISTAL BRILHO ARDENE/ALU.

912.310.399.786



ORLA PPMA 23X1,00 CRISTAL BRILHO MAGN/ALU. 225 MT

912.310.306.918

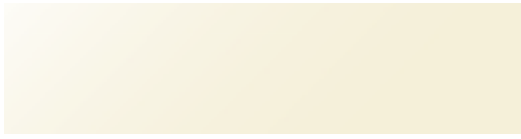


ORLA PPMA 23X1,00 CRISTAL BRI. BRANCO/ALU. 225 MT

912.310.333.956



ORLA PPMA 23X1,00 CRISTAL BRILHO KASHMIR/ALU.



902.313.481.520 - ORLA ABS 23 X 1,30 AB GLOSSIA BRANCO R=100



902.313.812.520 - ORLA ABS 23 X 1,30 AB GLOSSIA CREME PUMICE R=100M



902.313.306.520 - ORLA ABS 23 X 1,30 AB GLOSSIA BRANCO ALPINO R=100



902.313.304.520 - ORLA ABS 23 X 1,30 AB GLOSSIA AMARELO R=100M



902.313.312.520 - ORLA ABS 23 X 1,30 AB GLOSSIA CREME R=100M



902.313.399.520 - ORLA ABS 23 X 1,30 AB GLOSSIA CAMELO R=100M



902.313.383.520 - ORLA ABS 23 X 1,30 AB GLOSSIA BEIJE R=100L



902.313.336.520 - ORLA ABS 23 X 1,30 AB GLOSSIA VERMELHO R=100M



902.313.386.520 - ORLA ABS 23 X 1,30 AB GLOSSIA LARANJA R=100M



902.313.337.520 - ORLA ABS 23 X 1,30 AB GLOSSIA BORDÔ R=100M



902.313.341.520 - ORLA ABS 23 X 1,30 AB GLOSSIA AZUL ESPECTRO R=100M



902.313.333.520 - ORLA ABS 23 X 1,30 AB GLOSSIA KASHMIR R=100



902.313.319.520 - ORLA ABS 23 X 1,30 AB GLOSSIA ROXO R=100M



902.313.311.520 - ORLA ABS 23 X 1,30 AB GLOSSIA CAST.CHOCOLATE R=100



902.313.398.520 - ORLA ABS 23 X 1,30 AB GLOSSIA LILAS R=100M



902.313.334.520 - ORLA ABS 23 X 1,30 AB GLOSSIA AZUL CHINA R=100M



902.313.305.520 - ORLA ABS 23 X 1,30 AB GLOSSIA ROSA JUICY R=100M



902.313.318.520 - ORLA ABS 23 X 1,30 AB GLOSSIA AZUL TROPICAL R=100M



902.313.328.520 - ORLA ABS 23 X 1,30 AB GLOSSIA CINZA OCEANO R=100M



902.313.357.520 - ORLA ABS 23 X 1,30 AB GLOSSIA CINZA SPARTA R=100M



902.313.340.520 - ORLA ABS 23 X 1,30 AB GLOSSIA VERDE LIMA R=100M



902.313.308.520 - ORLA ABS 23 X 1,30 AB GLOSSIA CINZA MARENGO R=100M



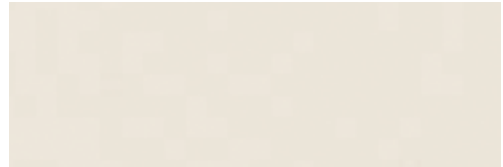
902.313.338.520 - ORLA ABS 23 X 1,30 AB GLOSSIA VERDE R=100M



902.313.307.520 - ORLA ABS 23 X 1,30 AB GLOSSIA PRETO R=100M



922.315.624.918 - ORLA ABS 23X1,00 ANTRACITA A.BR.C/PELICULA 120 MT



912.309.514.882 - ORLA ABS 23 X 1,00 MARFIL ALTO BRILHO 9514 225 MT



922.315.667.918 - ORLA ABS 23 X 1,00 BRAN.ALTO BR.C/PELICULA 120 MT



922.315.607.918 - ORLA ABS 23X1,00 PRETO ALTO BR.C/PELICULA 120 MT



902.313.386.520 - ORLA ABS 23 X 1,30 AB GLOSSIA LARANJA R=100M



912.310.092.882 - ORLA ABS 23 X 1,00 PISTACHO ALTO BRI. 3084 200 MT



912.310.105.882 - ORLA ABS 23 X 1,00 FUCSIA ALTO BRILHO 1008 200 MT



912.310.136.882 - ORLA ABS 23 X 1,00 VERMELHO ALTO BRI. 6138 200 MT

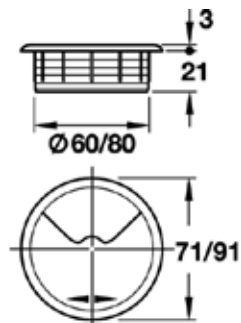


922.310.191.786 - ORLA ABS 23 X 1,00 METALIZADO BURDEOS 225 MT

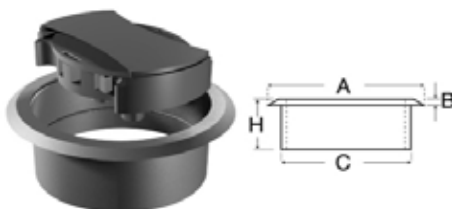


912.310.119.882 - ORLA ABS 23 X 1,00 BERENJENA ALTO BRI.1102 200 MT

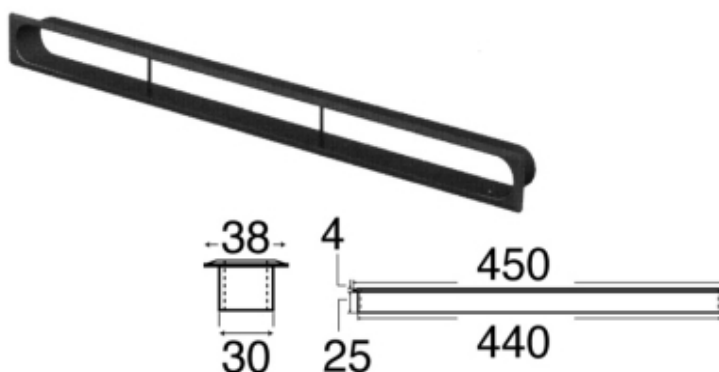
S
T
E
N
T
E
S
C
O
M
P
O
N
E
N
T
E
S



- 500.060.007.821 - PASSA CABOS Ø 60 DESLIZANTE PRETO CANTU
- 500.060.057.821 - PASSA CABOS Ø 60 DESLIZANTE CINZA RAL 9006 CANTU
- 500.060.006.500 - PASSA CABOS Ø 60 DESLIZANTE BRANCO
- 500.060.011.500 - PASSA CABOS Ø 60 DESLIZANTE CASTANHO
- 500.060.012.500 - PASSA CABOS Ø 60 DESLIZANTE CREME
- 500.080.006.500 - PASSA CABOS Ø 80 DESLIZANTE BRANCO
- 500.080.007.500 - PASSA CABOS Ø 80 DESLIZANTE PRETO
- 500.080.010.500 - PASSA CABOS Ø 80 DESLIZANTE CROMADO
- 500.080.011.500 - PASSA CABOS Ø 80 DESLIZANTE CASTANHO
- 500.080.012.500 - PASSA CABOS Ø 80 DESLIZANTE CREME
- 500.080.045.500 - PASSA CABOS Ø 80 DESLIZANTE CINZA CLARO



- 500.060.006.040 - PASSA CABOS REX MULTI AJUSTE Ø 60 BRANCO
- 500.060.007.040 - PASSA CABOS REX MULTI AJUSTE Ø 60 PRETO

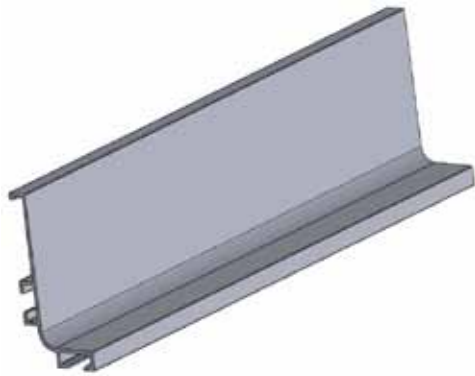


- 500.435.007.678 - PASSA CABOS RECT. 450MM X 38 PRETO 8000N
- 500.435.045.678 - PASSA CABOS RECT. 450MM X 38 CINZA CLARO 8000G



Artigo	Página
Perfil gola Cadiz	452 - 457
Perfil gola Scilm	458 - 462
Perfil Gola Mimo	463 - 464
Perfil gola Led	465 - 468
Perfil puxador cozinha	469 - 473

PERFIL CADIZ GOLA "J" e "U" HORIZONTAL



MEDIDA	METROS BOX	ACABAMENTOS
4 METROS	20 METROS	1. ANOMIZADO
4 METROS	20 METROS	2. BRANCO
4 METROS	20 METROS	3. PRETO
4 METROS	20 METROS	4. INOX
3 METROS	15 METROS	5. ALTOBRILHO

706.700.023.030 - PERFIL CADIZ GOLA "J" HORIZONTAL ALUM.MATE 4000MM



MEDIDA	METROS BOX	ACABAMENTOS
4 METROS	20 METROS	1. ANOMIZADO
4 METROS	20 METROS	2. BRANCO
4 METROS	20 METROS	3. PRETO
4 METROS	20 METROS	4. INOX
3 METROS	15 METROS	5. ALTOBRILHO

706.702.023.030 - PERFIL CADIZ GOLA "U" HORIZONTAL ALUM.MATE 4000MM

CONJ. CADIZ 2 ESQUADROS



703.185.000.030 - CONJ. CADIZ 2 ESQUADROS + PARAFUSOS GOLA ZINCADO

CANTO CADIZ INTERIOR GOLA "J"



700.180.023.030 - CANTO CADIZ INTERIOR GOLA "J" ALUMINIO MATE

C O M P O N E N T E S

CANTO CADIZ EXTERIOR GOLA "J"



706.181.023.030 - CANTO CADIZ EXTERIOR GOLA "J" ALUMINIO MATE

TAPA CADIZ GOLA DTO/ESQ "J" EXTERIOR



700.177.023.030 - TAPA CADIZ GOLA DTO/ESQ "J" EXTERIOR CROMADO MATE

TAPA CADIZ GOLA DTO/ESQ "J" INTERIOR



700.175.023.030 - TAPA CADIZ GOLA DTO/ESQ "J" INTERIOR CROM. MATE

TAPA CADIZ GOLA DTO/ESQ "U" EXTERIOR



700.178.023.030 - TAPA CADIZ GOLA DTO/ESQ "U" EXTERIOR CROM. MATE

TAPA CADIZ GOLA DTO/ESQ "U" INTERIOR

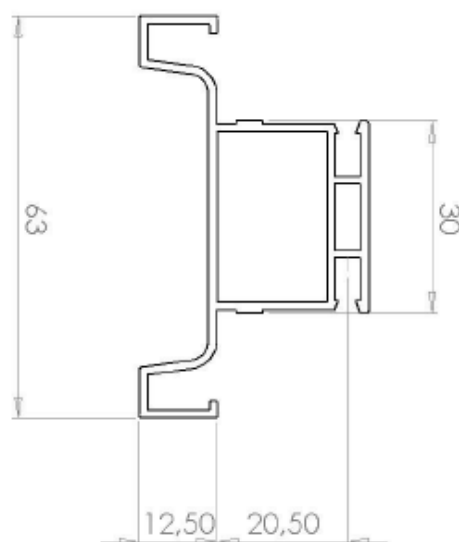
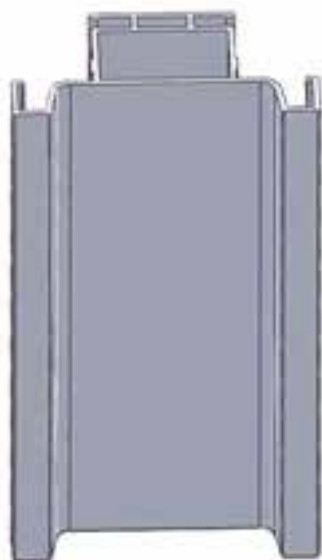


700.176.023.030 - TAPA CADIZ GOLA DTO/ESQ "U" INTERIOR CROM. MATE



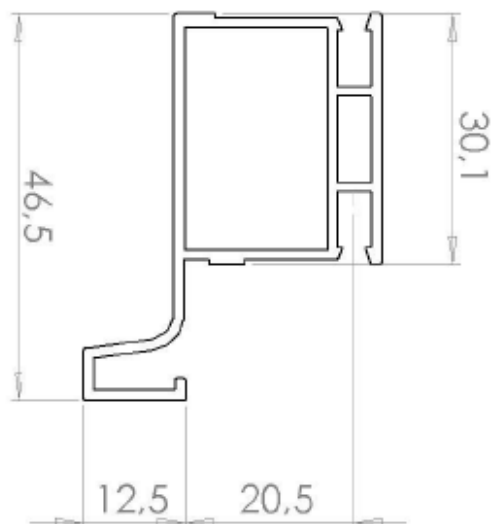
C O M P O N E N T E S

PERFIL CADIZ GOLA VERT. DUPLO

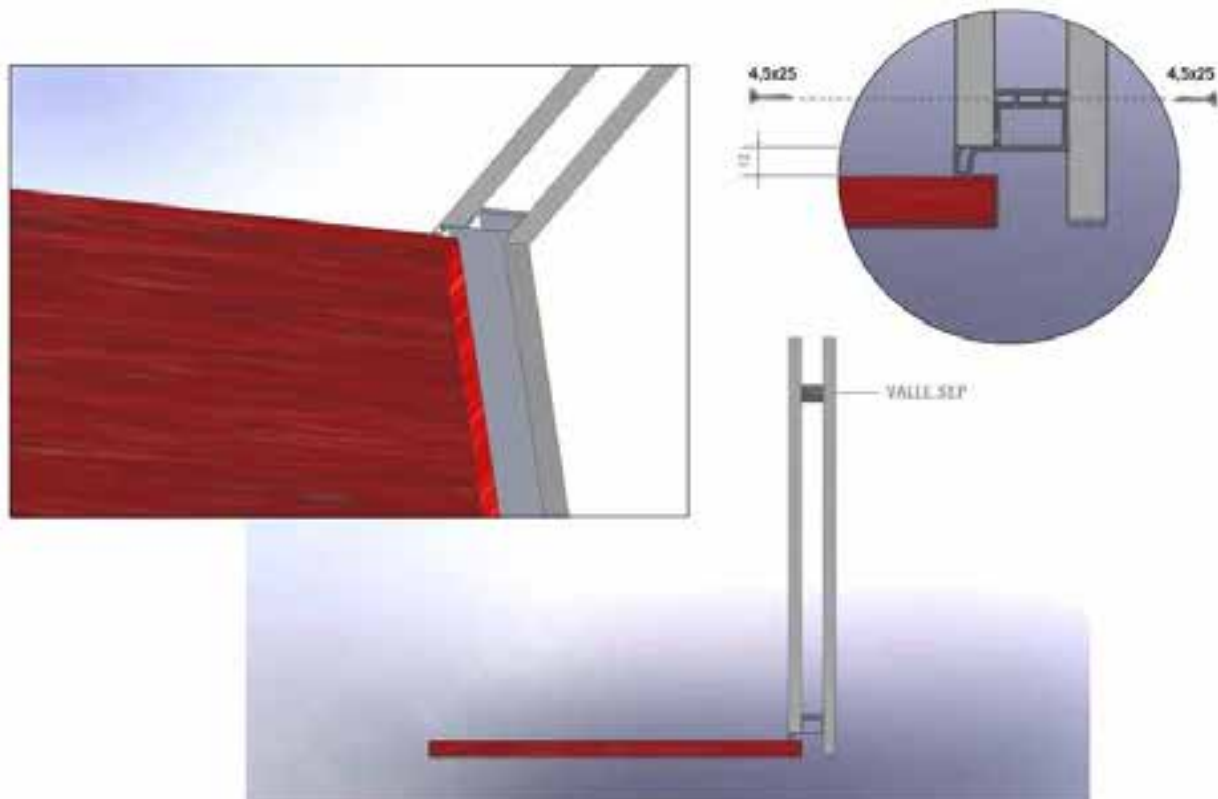
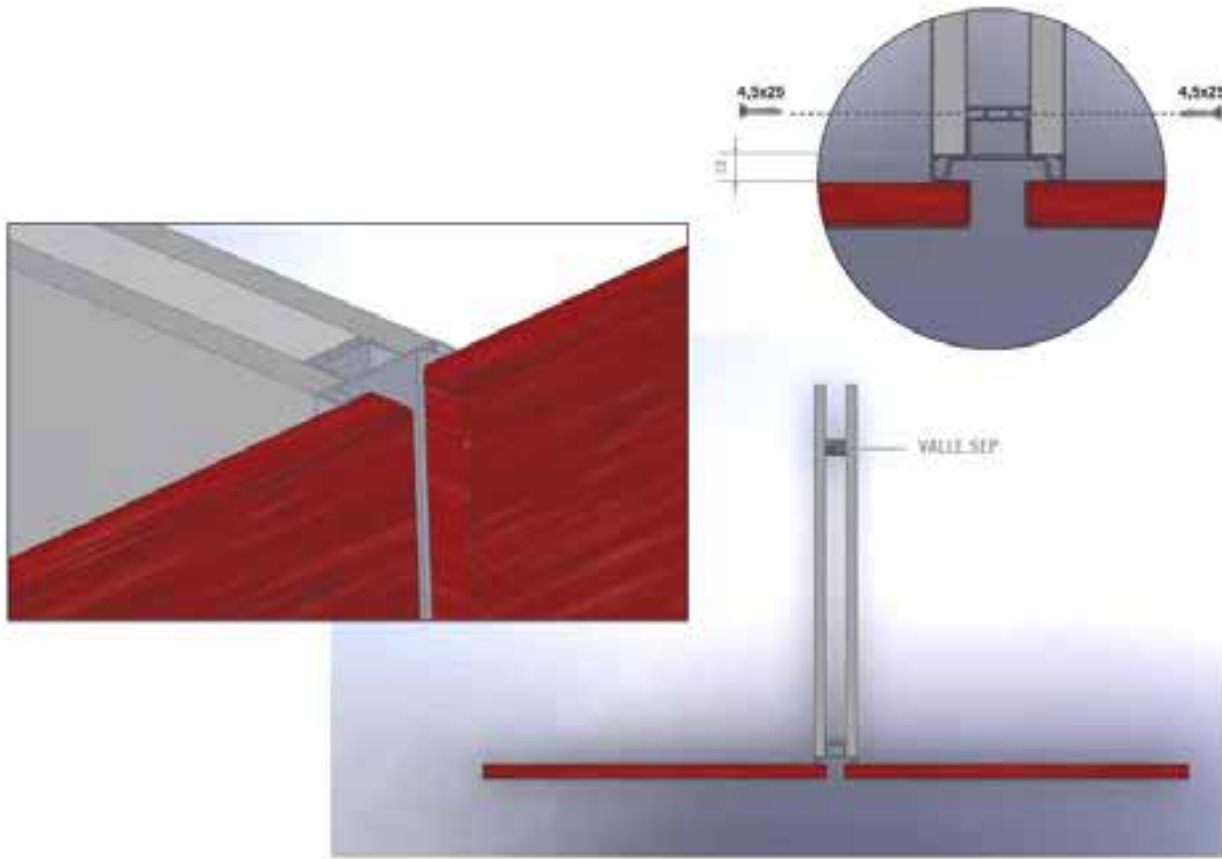


706.706.023.030- PERFIL CADIZ GOLA VERT. DUPLO ALUM.MATE 4600MM

PERFIL CADIZ GOLA VERT. SIMPLES



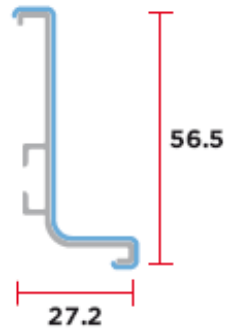
706.705.023.030- PERFIL CADIZ GOLA VERT. SIMPLES ALUM.MATE 4600MM



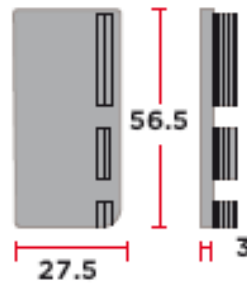


C O M P O N E N T E S

Perfil Gola Scilm



706.806.023.943 - PERF GOLA "J" ALUM. MAT 27,2X56,5X4100MM SCLM CX102,5



706.806.323.943 - TAPA LARGA DTO/ESQ PERFIL GOLA "J" ALUM. MATE SCLM



706.806.223.943 - CANTO EXTERIOR 90° PERFIL GOLA "J" ALUM. MATE SCLM

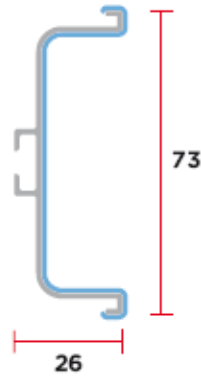


706.806.123.943 - CANTO INTERIOR 90° PERFIL GOLA "J" ALUM. MATE SCLM

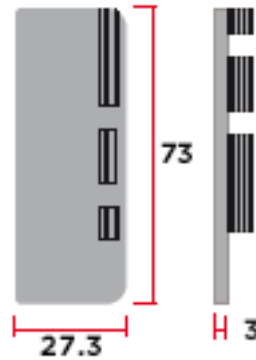
C O M P O N E N T E S

Perfil Gola Scilm

8007



706.807.023.943 - PERF GOLA "U" ALUM. MAT 26X73X4100MM SCLM CX 41 MT



706.807.323.943 - TAPA LARGA DTO/ESQ PERFIL GOLA "U" ALUM.MATE SCLM



706.807.223.943 - CANTO EXTERIOR 90° PERFIL GOLA "U" ALUM. MATE SCLM



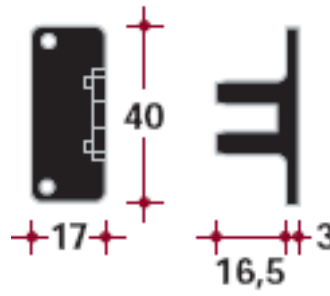
706.807.123.943 - CANTO INTERIOR 90° PERFIL GOLA "U" ALUM. MATE SCLM

C O M P O N E N T E S

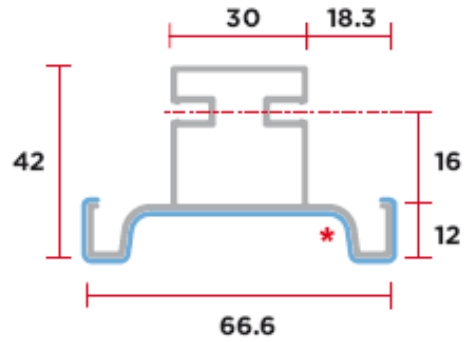
Perfil Gola Scilm



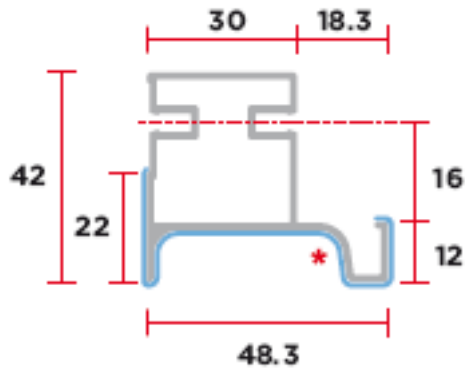
su106



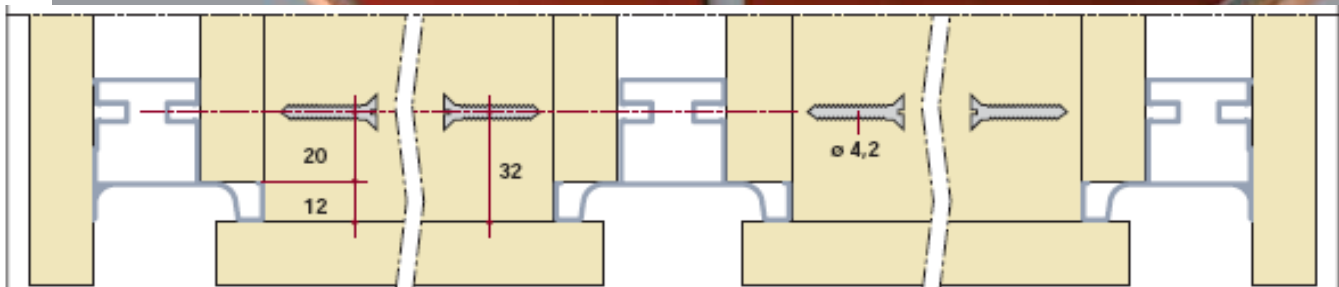
706.106.007.943 - SUPORTE PLASTICO PRETO P/ PERFIL GOLA SCLM



706.812.023.943 - PERF GOLA VERT.DUPLO ALUM.MATE 66,6X42X4500MM SCLM



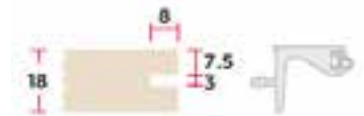
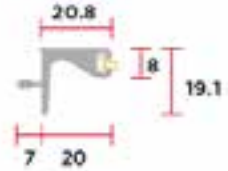
706.818.023.943 - PERF GOLA VERT.SIMP.ALUM.MATE 48,3X42X4500MM SCLM



Perfil Batente fundo mével

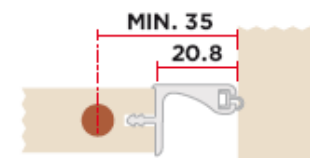
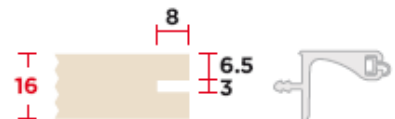
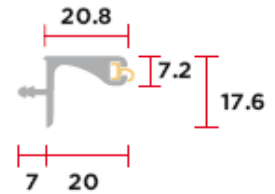


1717 / 1725

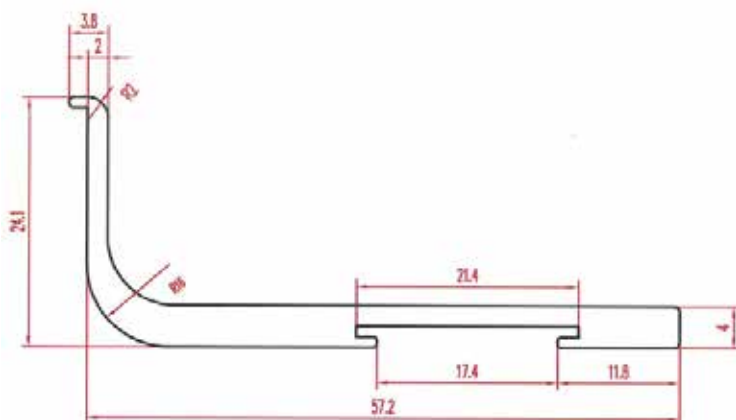


106.171.723.943 - PERFIL BAT.ALUM.MATE C/BORR SUP. 18MMX3900MM SCLM

C O M P O N E N T E S



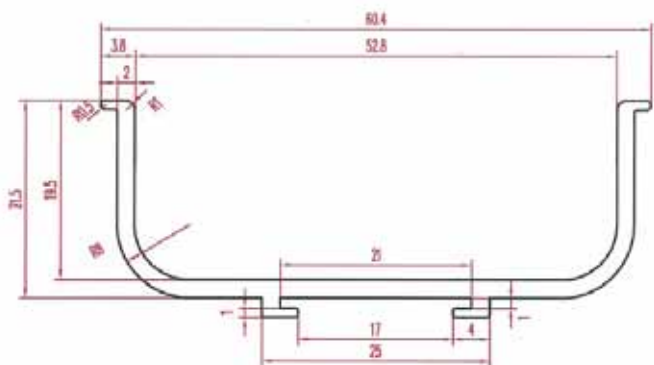
Perfil Gola Mimo



C O M P O N E N T E S

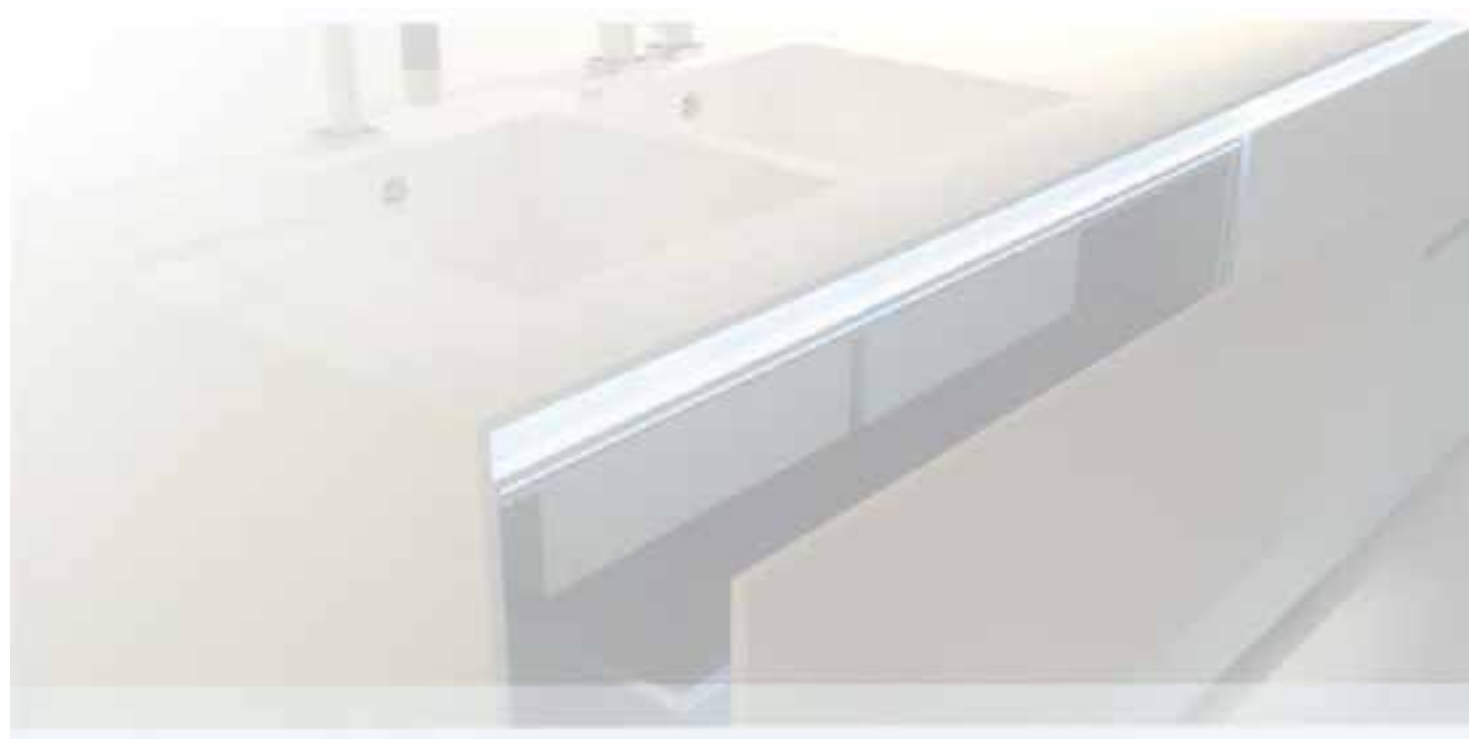
- 706.442.506.020 - PERFIL GOLA "J" ALUMINIO BRANCO MIMO 4000MM
- 706.442.507.020 - PERFIL GOLA "J" ALUMINIO PRETO MIMO 4000MM
- 706.442.523.020 - PERFIL GOLA "J" CROMADO MATE MIMO 4000MM
- 706.218.443.515 - PERFIL GOLA "J" ALUMINIO NATURAL 4MTS 2184
- 706.218.406.515 - PERFIL GOLA "J" ALUMINIO BRANCO 4MTS 2184
- 706.218.407.515 - PERFIL GOLA "J" ALUMINIO PRETO 4MTS 2184
- 706.218.423.515 - PERFIL GOLA "J" CROMADO MATE 4MTS 2184
- 706.218.443.515 - PERFIL GOLA "J" ALUMINIO NATURAL 4MTS 2184
- 706.218.543.120 - FIXADOR PARA PERFIL GOLA

Perfil Gola Mimo



C O M P O N E N T E S

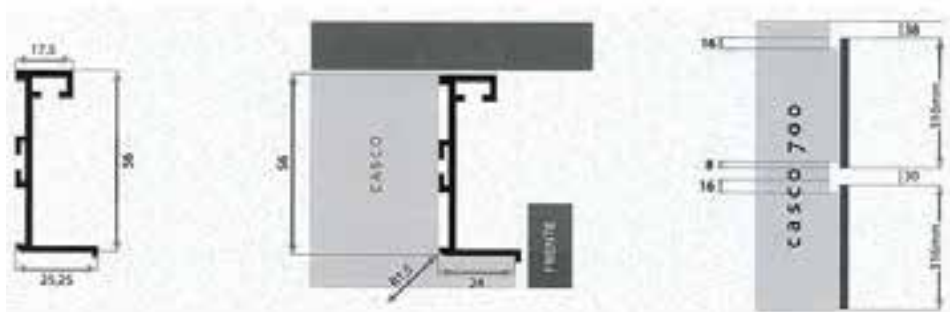
- 706.442.306.020 - PERFIL GOLA "U" ALUMINIO BRANCO MIMO 6000MM
- 706.442.307.020 - PERFIL GOLA "U" ALUMINIO PRETO MIMO 6000MM
- 706.442.323.020 - PERFIL GOLA "U" CROMADO MATE MIMO 4000MM
- 706.218.143.515 - PERFIL GOLA "U" ALUMINIO NATURAL 4MTS 2181
- 706.218.306.515 - TOPO PERFIL GOLA "U" ALUMINIO BRANCO 2183
- 706.218.307.515 - TOPO PERFIL GOLA "U" ALUMINIO PRETO 2183
- 706.301.023.813 - TOPO PERFIL GOLA "U" CROMADO MATE OMEGA
- 706.302.043.813 - TOPO PERFIL GOLA "U" ALUMINIO NATURAL OMEGA
- 706.218.543.120 - FIXADOR PARA PERFIL GOLA



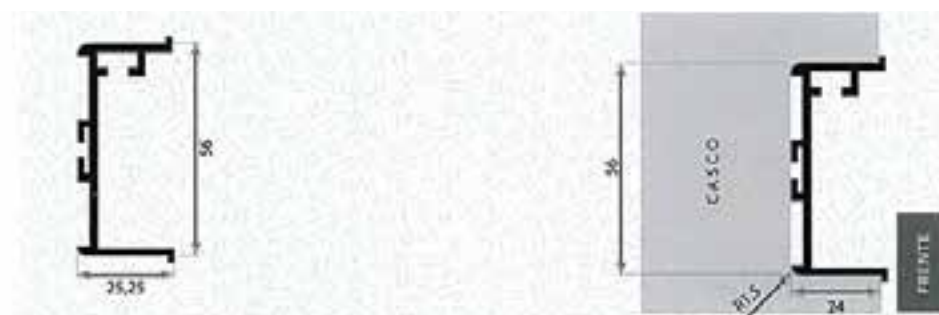
C O M P O N E N T E S

Perfis Gola “J” e “U”

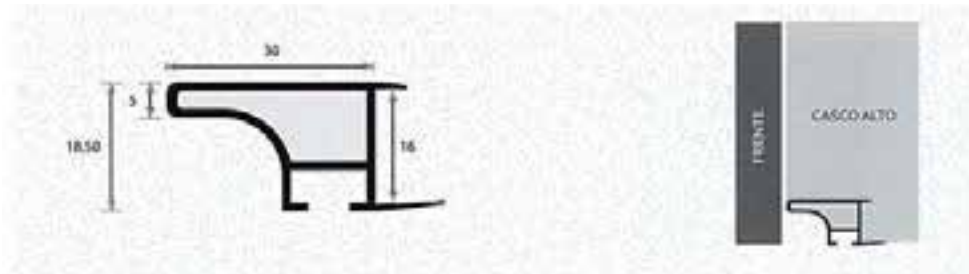
c/ Sistema de iluminação integrada



706.750.023.624 - PERFIL GOLA LED "J" CROMADO MATE 4000MM



706.751.023.624 - PERFIL GOLA LED "U" CROMADO MATE 4000MM



106.752.023.624 - PERFIL BATENTE SUPERIOR 16MM LED ALUM.MATE 4MTS



706.750.123.624 - CANTO INTERIOR 90° PERFIL GOLA "J"/"U" ALUM.MATE



706.750.223.624 - CANTO EXTERIOR 90° PERFIL GOLA "J"/"U" ALUM.MATE

Sistema de iluminação Led integrada



706.758.043.624 - FIXADOR PARA PERFIL GOLA LED

Esquerdo



Direito



706.750.423.624 - TOPO PERFIL GOLA "J" DTO. ALUMINIO MATE
706.751.223.624 - TOPO PERFIL GOLA "U" DTO. ALUMINIO MATE



706.750.323.624 - TOPO PERFIL GOLA "J" ESQ. ALUMINIO MATE
706.750.423.624 - TOPO PERFIL GOLA "J" DTO. ALUMINIO MATE



899.500.006.624 - ILUM LEDS 5000MM LUZ BRANCA FITA AUTOC.+2TERM.



899.742.006.624 - CABO PROLONGAMENTO "J"/"U" LED 3000MM MACHO/FEMEA



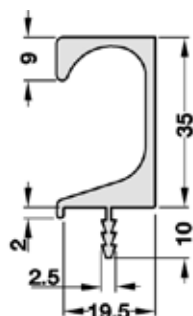
837.180.006.624 - KIT TRANSFORMADOR + SENSOR INFRA VERMELHO 18W LED
837.300.006.624 - KIT TRANSFORMADOR + SENSOR INFRA VERMELHO 30W LED



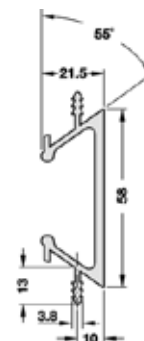
899.742.106.624 - CABO LIGACAO "J"/"U" LED 50 CM

C O M P O N E N T E S

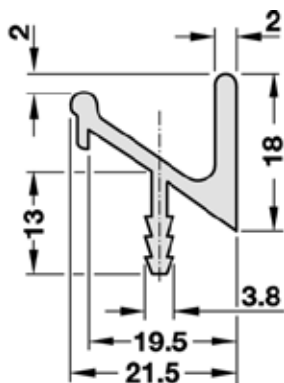
Perfil puxador cozinha



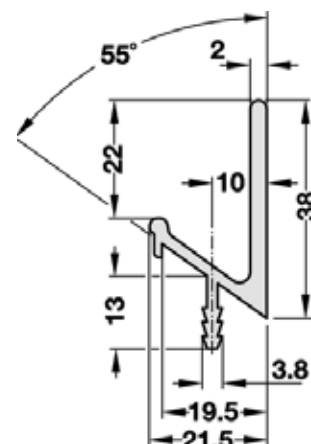
106.900.303.892 - PUX. PERFIL ALUM. 35,0 X 19,5 X 3000MM MATE 900303



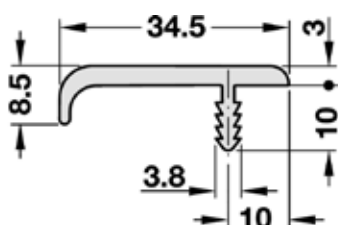
106.901.233.500 - PUX. PERFIL ALUM. 58,0 X 19,5 X 2500MM MATE 901233



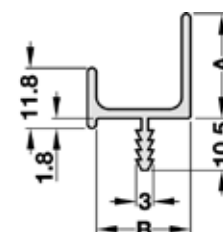
106.901.232.500 - PUX. PERFIL ALUM. 18,1 X 19,5 X 2500MM MATE 901232



106.901.231.892 - PUX. PERFIL ALUM. 38,1 X 19,5 X 3000MM MATE 901231



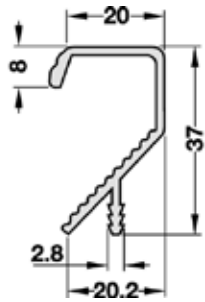
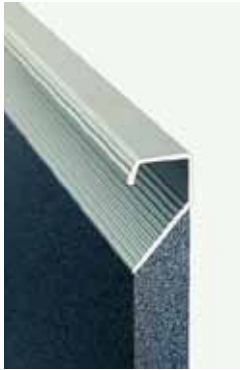
106.901.032.892 - PUX.PERFIL FLECHA ALUM. 13,0 X 34,5 X 3000MM MATE



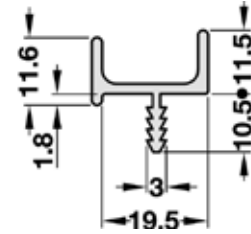
106.902.246.500 - PUX. PERFIL ALUM. 21,0 X 19,5 X 2500MM MATE
106.901.246.892 - PUX. PERFIL ALUM. 30,0 X 19,5 X 3000MM MATE 901246

COMPONENTES

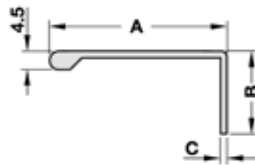
Perfil puxador cozinha



106.901.064.500 - PUX. PERFIL ALUM. 37,0 X 23,5 X 2500MM MATE 901064



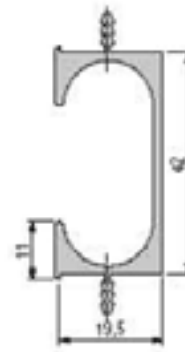
106.901.247.500 - PUX. PERFIL ALUM. 11,5 X 19,5 X 2500MM MATE 901247



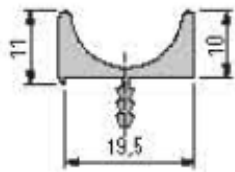
A: 43 mm
B: 20 mm
C: 1,600 mm

2.500 mm

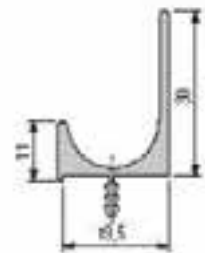
106.043.023.500 - PUX. PERFIL ALUM. 43,0 X 20,0 X 2500MM MATE



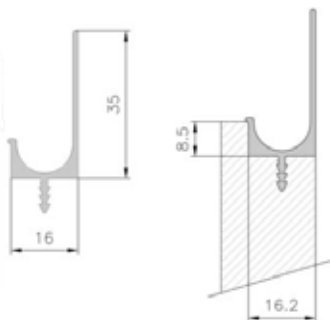
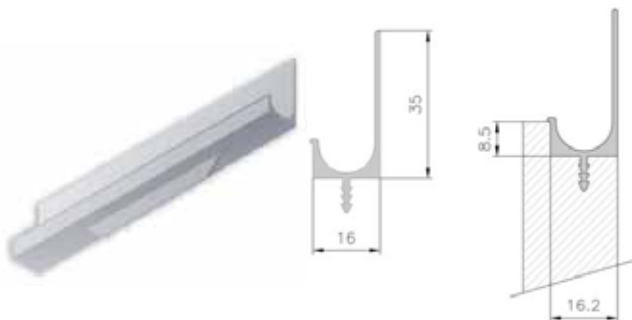
106.900.452.921 - PUX.DUPLO PERFIL NICE 42X19,5X3000MM ALUM.MATE



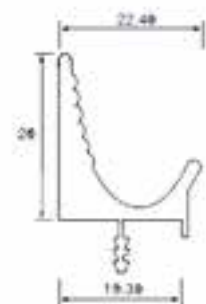
106.900.451.921 - PUX. PERFIL NICE 10 X 19,5 X 3000MM ALUM. MATE



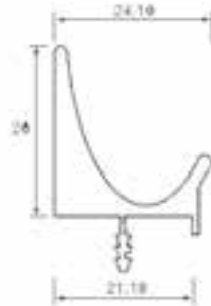
106.900.450.921 - PUX. PERFIL NICE 30 X 19,5 X 3000MM ALUM. MATE



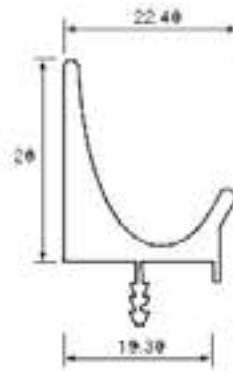
106.035.035.813 - PUX. PERFIL DREAM 35 X 16,7 X 3000MM ALUM. INOX



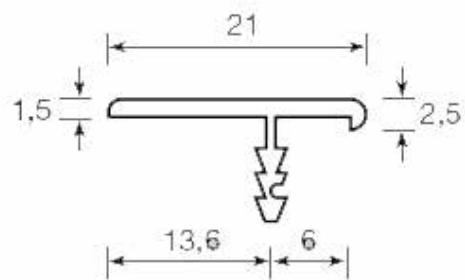
Perfil puxador cozinha



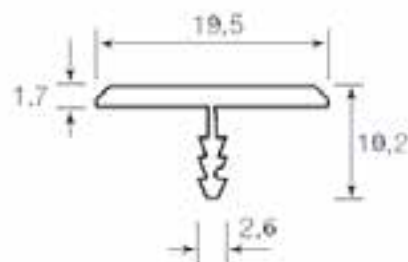
106.228.723.515 - PUX. PERFIL METZ 21,1x26,0 X 3000MM CROMADO MATE



106.289.123.515 - PUX. METZ LISO 19,3 X 26,0 X 3000MM ALUMINIO MATE

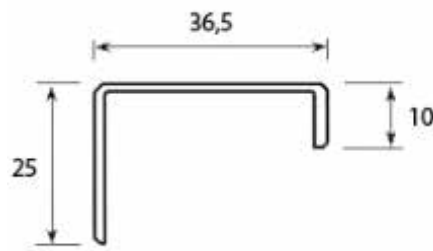


706.236.123.515 - PERFIL ORLAR PORTA 20,0 X 3000MM CR.MATE 2361

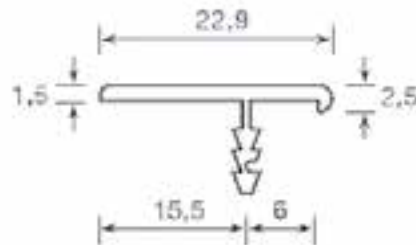


506.233.023.515 - PERFIL ORLAR ALUMINIO MATE 19,5 X 1,7 X 3000

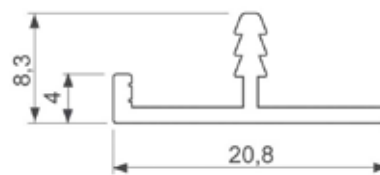
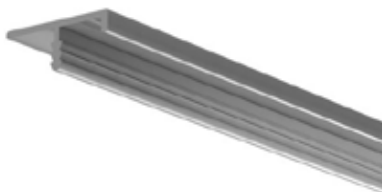
Perfil puxador cozinha



106.442.223.020 - PUX. PERFIL MIMO ALUMINIO 36,5 X 3000MM CR. MATE



706.240.523.515 - PERFIL ORLAR PORTA 21,0 X 3000MM CR.MATE 2405



706.770.023.892 - PERFIL ORLAR PORTA 19,0 X 2,8 X 3000MM CR.MATE



106.245.603.682 - PUX. VARNA 3000MM ALUMINIO MATE DE APARF. 2456
106.245.613.682 - PUX. VARNA 164MM ALUMINIO MATE DE APARF. 2456

Perfil puxador cozinha



106.245.713.682 - PUX. VARNA 3000MM ALUMINIO MATE C/ADES.3M VHB 0,6

106.245.723.682 - PUX. VARNA 164MM ALUMINIO MATE C/ADESIVO 2457

106.073.023.813 - PUX. PERFIL ALUMINIO 128MM MATE 73



106.009.310.813 - PUX. ELCARTE 3000MM ALUMINIO BRILHO C/ADESI.3M VHB

106.009.323.813 - PUX. ELCARTE 3000MM ALUMINIO MATE C/ADESI.3M VHB

106.009.510.813 - PUX. ELCARTE 150MM ALUMINIO BRILHO C/ADESI.3M VHB

106.009.523.813 - PUX. ELCARTE 150MM ALUMINIO MATE C/ADESI.3M VHB

106.009.910.813 - PUX. ELCARTE 90MM ALUMINIO BRILHO C/ADESI.3M VHB

106.009.923.813 - PUX. ELCARTE 90MM ALUMINIO MATE C/ADESI.3M VHB



106.253.123.813 - PUX. BARCELONA 250MM ALUMINIO MATE C/ADESIVO

106.303.123.813 - PUX. BARCELONA 300MM ALUMINIO MATE C/ADESIVO

106.353.123.813 - PUX. BARCELONA 350MM ALUMINIO MATE C/ADESIVO

106.403.123.813 - PUX. BARCELONA 400MM ALUMINIO MATE C/ADESIVO

106.453.123.813 - PUX. BARCELONA 450MM ALUMINIO MATE C/ADESIVO

106.503.123.813 - PUX. BARCELONA 500MM ALUMINIO MATE C/ADESIVO

106.603.123.813 - PUX. BARCELONA 600MM ALUMINIO MATE C/ADESIVO

106.703.123.813 - PUX. BARCELONA 700MM ALUMINIO MATE C/ADESIVO

106.803.123.813 - PUX. BARCELONA 800MM ALUMINIO MATE C/ADESIVO

106.903.123.813 - PUX. BARCELONA 900MM ALUMINIO MATE C/ADESIVO

106.103.123.813 - PUX. BARCELONA 1000MM ALUMINIO MATE C/ADESIVO

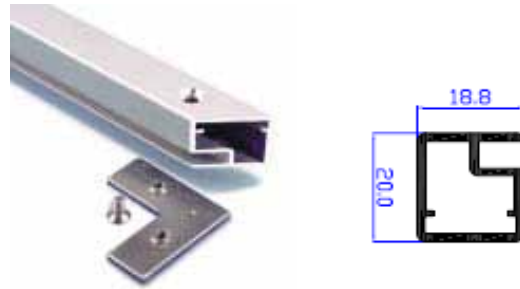
106.123.123.813 - PUX. BARCELONA 1200MM ALUMINIO MATE C/ADESIVO

474

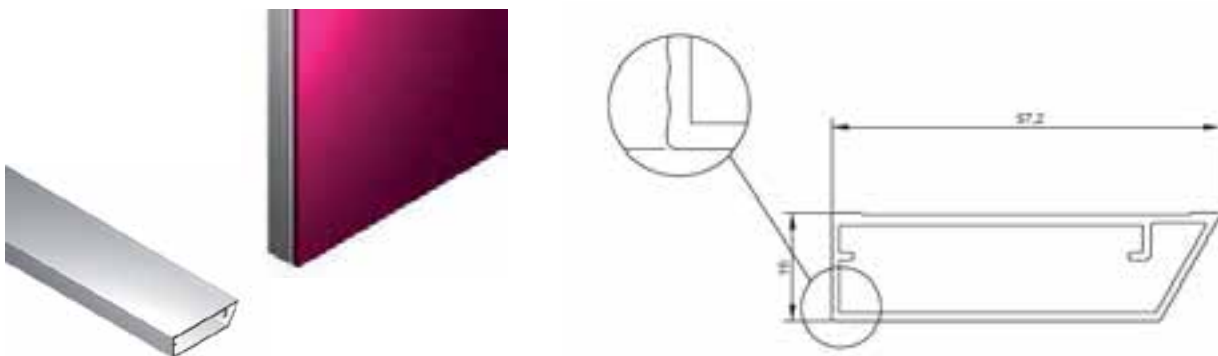
Perfis Vitrine



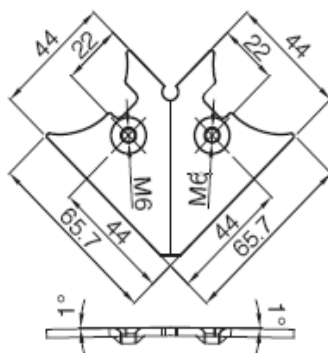
C O M P O N E N T E S



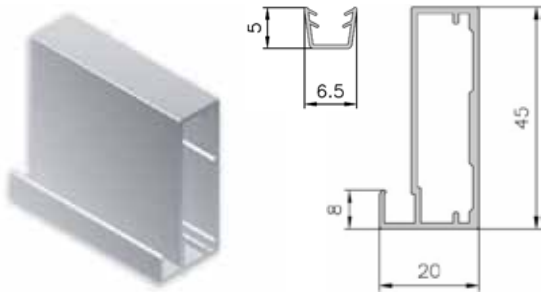
706.237.423.515 - PERFIL VITRINE ALUM. 20 X 19 X 6000MM MATE 2374
 703.237.400.515 - ESQUADRO + 2 PARAFUSOS UNIÃO PERFIL VIT. 2374



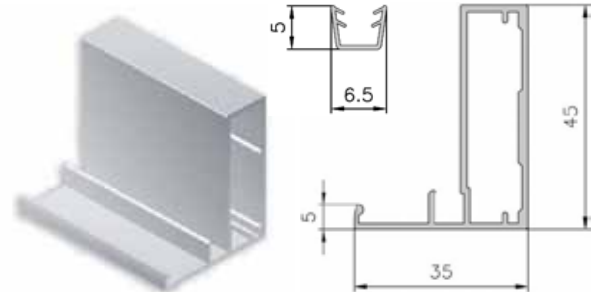
706.587.023.877 - PERFIL VITRINE ALUM. 57,2X16X4000MM MATE 12/587
 703.594.000.877 - ESQUADRO + 2 PARAFUSOS UNIAO PERFIL VIT. 587



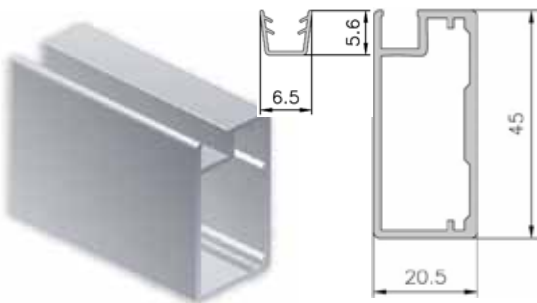
703.594.000.877 - ESQUADRO + 2 PARAFUSOS UNIAO PERFIL VIT. 587



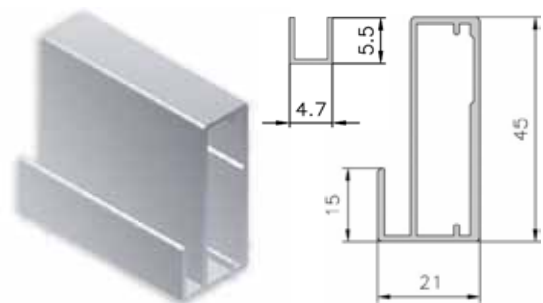
706.299.023.921 - PERFIL VITRINE ALUM. 45 X 20 X 4000MM MATE 299
 700.117.425.010 - PERFIL VITRINE INT. ABS 4 X 3000MM TRANSP. ITALIN.
 703.238.000.647 - ESQUADRO + 2 PARAFUSOS UNIAO PERFIL VIT. EKO 599



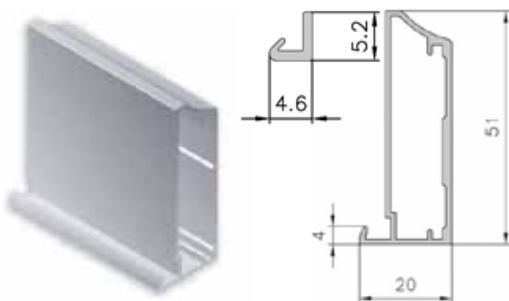
706.299.123.813 - PERFIL VITRINE ALUM. 45 X 35 X 3250MM C/PUX. MATE
 700.117.425.010 - PERFIL VITRINE INT. ABS 4 X 3000MM TRANSP. ITALIN.
 703.238.000.647 - ESQUADRO + 2 PARAFUSOS UNIAO PERFIL VIT. EKO 599



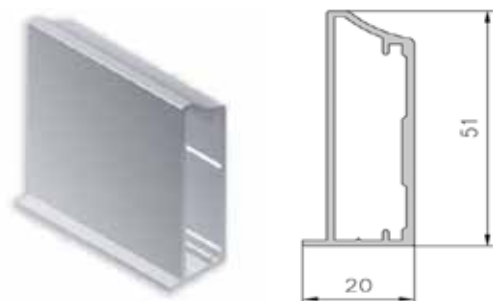
706.599.023.921 - PERFIL VITRINE ALUM. 45 X 21 X 4000MM MATE 599
 700.300.025.010 - PERFIL INT. KAWA ABS TRANSPARENTE 4 X 3000MM
 703.238.000.647 - ESQUADRO + 2 PARAFUSOS UNIAO PERFIL VIT. EKO 599



706.759.023.759 - PERFIL VITRINE ALUM. 50 X 21 X 4000MM MATE 759
 706.759.035.759 - PERFIL VITRINE ALUM. 50 X 21 X 4000MM INOX 759
 700.117.425.010 - PERFIL VITRINE INT. ABS 4 X 3000MM TRANSP. ITALIN.
 703.238.000.647 - ESQUADRO + 2 PARAFUSOS UNIAO PERFIL VIT. EKO 599

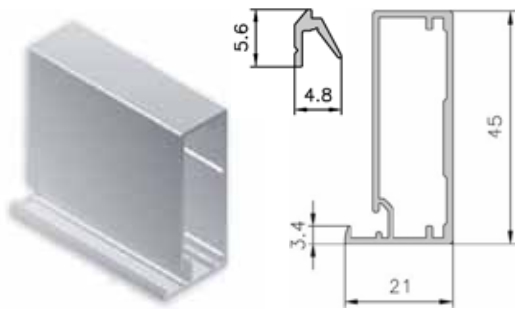


706.899.023.813 - PERFIL VITRINE ALUM. 51 X 20 X 3000MM MATE 899
 700.434.045.813 - PERFIL VITRINE INT. ABS 4 X 3000MM CINZA 899
 703.238.000.647 - ESQUADRO + 2 PARAFUSOS UNIAO PERFIL VIT. EKO 599

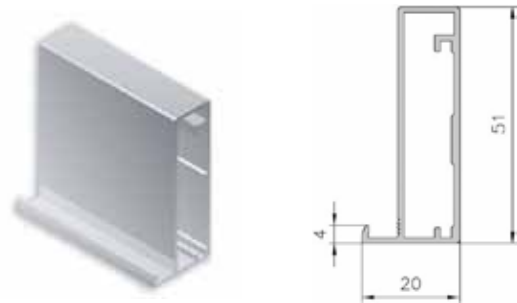


706.999.023.892 - PERFIL VITRINE ALUM. 51 X 20 X 3000MM MATE 999
 703.238.000.647 - ESQUADRO + 2 PARAFUSOS UNIAO PERFIL VIT. EKO 599

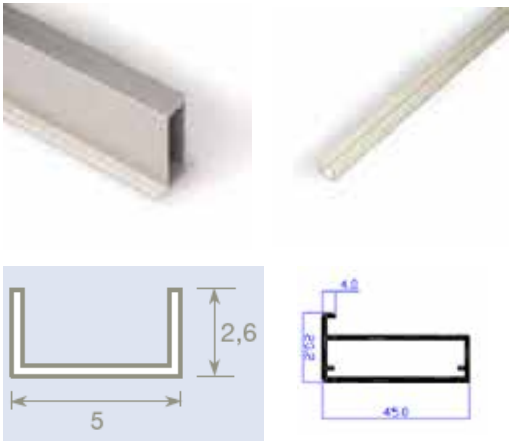
Perfis Vitrine



706.199.510.813 - PERFIL VITRINE ALUM. 45 X 21 X 3000MM BRILHO 199
 700.199.025.813 - PERFIL VITRINE INT. ABS 4 X 3000MM TRANSP. 199
 703.238.000.647 - ESQUADRO + 2 PARAFUSOS UNIAO PERFIL VIT. EKO 599



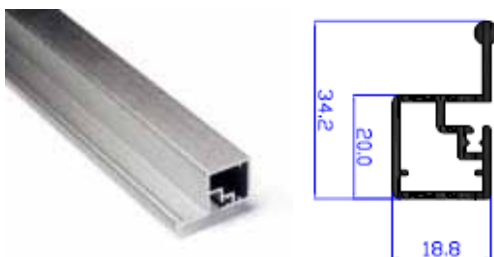
706.389.023.813 - PERFIL VITRINE ALUM. MATE 51 X 20 X 3250MM P/6MM
 703.238.000.647 - ESQUADRO + 2 PARAFUSOS UNIAO PERFIL VIT. EKO 599



706.239.210.515 - PERFIL VITRINE ALUM. 49 X 20 X 3000MM BRILHO 2392
 706.239.223.515 - PERFIL VITRINE ALUM. 49 X 20 X 3000MM MATE 2392
 700.240.225.515 - PERFIL VITRINE INT. ABS 5 X 3000MM TRANSP. 2392
 703.238.000.647 - ESQUADRO + 2 PARAFUSOS UNIAO PERFIL VIT. EKO 599



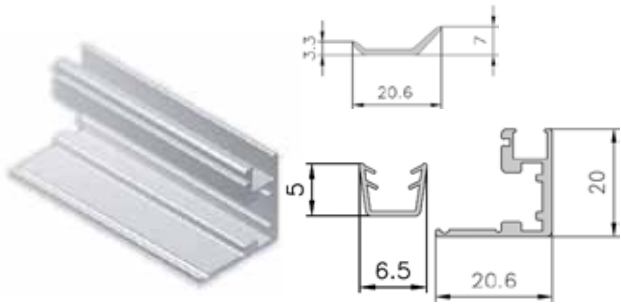
706.222.323.515 - PERFIL VITRINE ALUM. 20 X 19 X 4000MM MATE 2223
 703.237.400.515 - ESQUADRO + 2 PARAFUSOS UNIAO PERFIL VIT. 2374



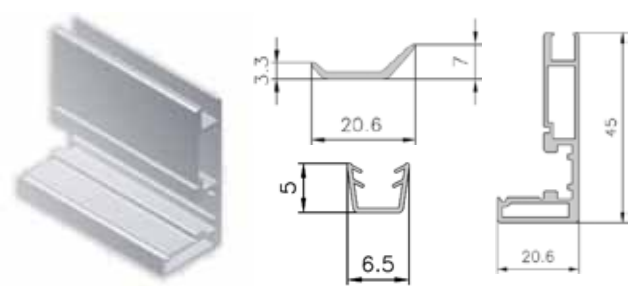
706.235.523.515 - PERFIL VITRINE ALUM. PUX. 20 X 19 X 4000MM MATE
 703.237.400.515 - ESQUADRO + 2 PARAFUSOS UNIAO PERFIL VIT. 2374

COMPONENTES

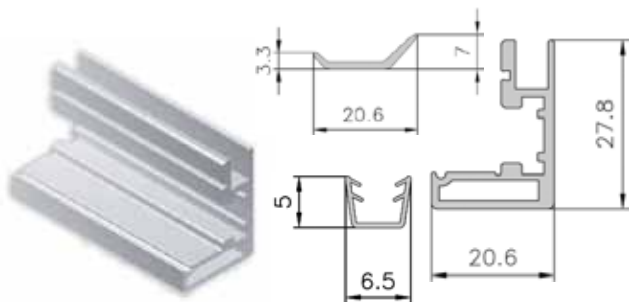
Perfis Vitrine



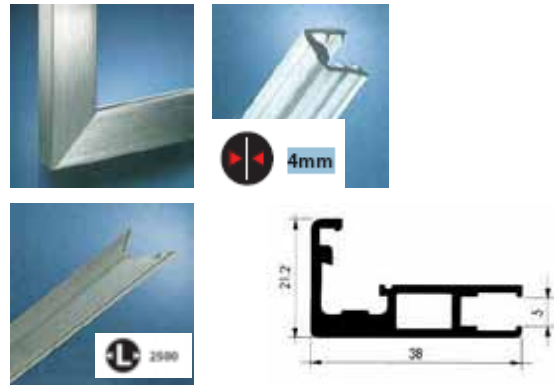
- 706.077.023.813 - PERFIL VITRINE ALUM. 20 X 21 X 3000MM MATE 077
- 700.077.023.813 - PERFIL VITRINE COBERTURA 3000MM MATE 077
- 700.117.425.813 - PERFIL VITRINE INT. ABS 4 X 3250MM TRANSP. 1174
- 703.236.700.714 - ESQUADRO + 4 PARAFUSOS UNIÃO PERFIL VIT. MILAO
- 703.738.000.714 - ESQUADRO INTERIOR PERFIL VITRINE ALUMINIO



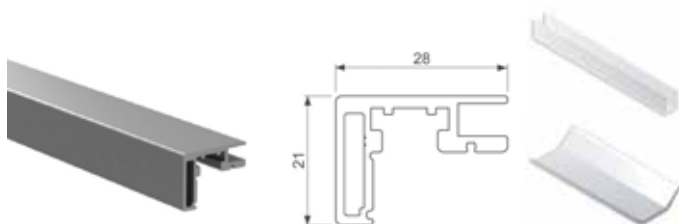
- 706.077.523.813 - PERFIL VITRINE ALUM. 45 X 21 X 3000MM MATE 077
- 700.077.023.813 - PERFIL VITRINE COBERTURA 3000MM MATE 077
- 700.117.425.813 - PERFIL VITRINE INT. ABS 4 X 3250MM TRANSP. 1174
- 703.236.700.714 - ESQUADRO + 4 PARAFUSOS UNIÃO PERFIL VIT. MILAO
- 703.738.000.714 - ESQUADRO INTERIOR PERFIL VITRINE ALUMINIO MILAO



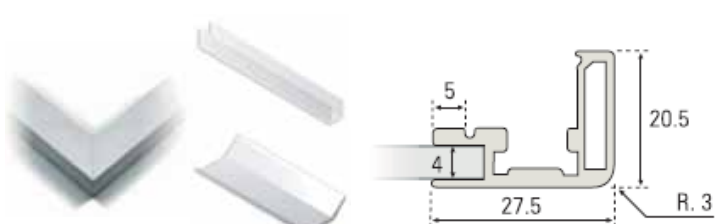
- 706.077.223.813 - PERFIL VITRINE ALUM. 28 X 21 X 3000MM MATE 077
- 700.077.023.813 - PERFIL VITRINE COBERTURA 3000MM MATE 077
- 700.117.525.813 - PERFIL VITRINE INT. ABS 4 X 4000MM TRANSP. 1175
- 703.236.700.714 - ESQUADRO + 4 PARAFUSOS UNIÃO PERFIL VIT. MILAO
- 703.738.000.714 - ESQUADRO INTERIOR PERFIL VITRINE ALUMINIO MILAO



- 706.038.023.821 - PERFIL VITRINE ALUM. 38 X 21 X 4100MM MATE CANTU
- 706.038.010.821 - PERFIL VITRINE ALUM. 38 X 21 X 4100MM BRILHO CANTU
- 700.027.025.821 - PERFIL VITRINE INT. ABS 5 X 2500MM TRANSP. CANTU
- 700.027.023.821 - PERFIL VITRINE COBERTURA 2500MM MATE CANTU
- 703.736.000.821 - ESQUADRO + 2 PARAFUSOS UNIAO PERFIL VIT. CANTU

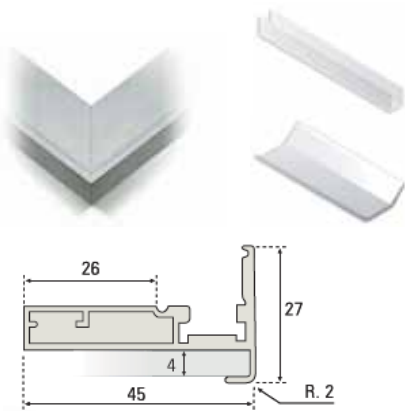


- 706.731.035.759 - PERFIL VITRINE ALUM. 28 X 21 X 3000MM INOX 731
- 700.733.025.759 - PERFIL VITRINE INT. ABS 5 X 3000MM TRANSP. 733
- 700.732.023.759 - PERFIL VITRINE COBERTURA 3000MM MATE 732
- 703.236.700.714 - ESQUADRO + 4 PARAFUSOS UNIÃO PERFIL VIT. MILAO
- 703.738.000.714 - ESQUADRO INTERIOR PERFIL VITRINE ALUMINIO MILAO

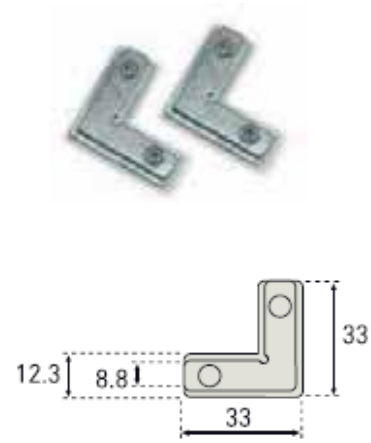


- 706.730.023.714 - PERFIL VITRINE ALUM. 28 X 21 X 4000MM MATE MILAO
- 700.733.025.714 - PERFIL VITRINE INT. ABS 5 X 4000MM TRANSP. MILAO
- 700.732.023.714 - PERFIL VITRINE COBERTURA 4000MM MATE MILAO
- 703.236.700.714 - ESQUADRO + 4 PARAFUSOS UNIÃO PERFIL VIT. MILAO
- 703.738.000.714 - ESQUADRO INTERIOR PERFIL VITRINE ALUMINIO MILAO

Perfis Vitrine



- 706.608.023.714 - PERFIL VITRINE ALUM. 45 X 27 X 4000MM MATE MILAO
- 700.733.025.714 - PERFIL VITRINE INT. ABS 5 X 4000MM TRANSP. MILAO
- 700.732.023.714 - PERFIL VITRINE COBERTURA 4000MM MATE MILAO
- 703.236.700.714 - ESQUADRO + 4 PARAFUSOS UNIÃO PERFIL VIT. MILAO
- 703.738.000.714 - ESQUADRO INTERIOR PERFIL VITRINE ALUMINIO MILAO

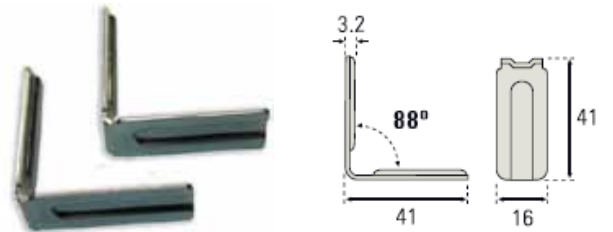


- 703.736.000.714 - ESQUADRO + 2 PARAFUSOS UNIAO PERFIL VIT. MILAO

Esquadro



- 703.236.700.714 - ESQUADRO + 4 PARAFUSOS UNIÃO PERFIL VIT. MILAO

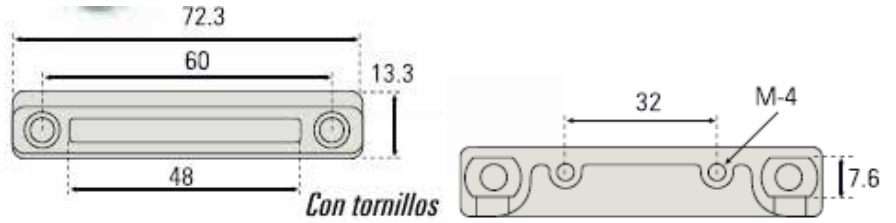


- 703.738.000.714 - ESQUADRO INTERIOR PERFIL VITRINE ALUMINIO MILAO



- 903.740.000.759 - ADAPTADOR AMORTECEDOR PORTA ALUM. 740

COMPONENTES



903.206.000.714 - ADAPTADOR 32MM AMORTECEDOR VITRINE ALUM. SALICE

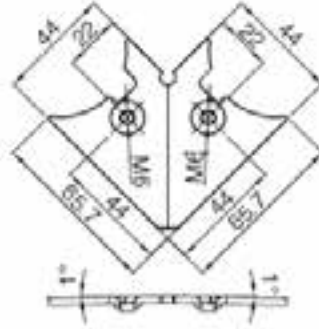


303.609.003.714 - DOB. RECTA 110° COMPLETA PERFIL VIT. ALUM. MILAO



303.237.403.515 - DOB. RECTA COMPLETA PERFIL VITRINE ALUMINIO 2374

Esquadro



703.594.000.877 - ESQUADRO + 2 PARAFUSOS UNIAO PERFIL VIT. 587



703.238.000.647 - ESQUADRO + 2 PARAFUSOS UNIAO PERFIL VIT. EKO 599



703.736.000.821 - ESQUADRO + 2 PARAFUSOS UNIAO PERFIL VIT. CANTU



903.392.000.821 - ADAPTADOR AMORTECEDOR PORTA ALUM. RECTO CANTU

C O M P O N E N T E S



303.371.003.821 - DOB. RECTA 110° COMPLETA PERFIL VIT. ALUM. CANTU



303.372.003.821 - DOB. CURVA 8 COMPLETA PERFIL VIT. ALUM.CANTU

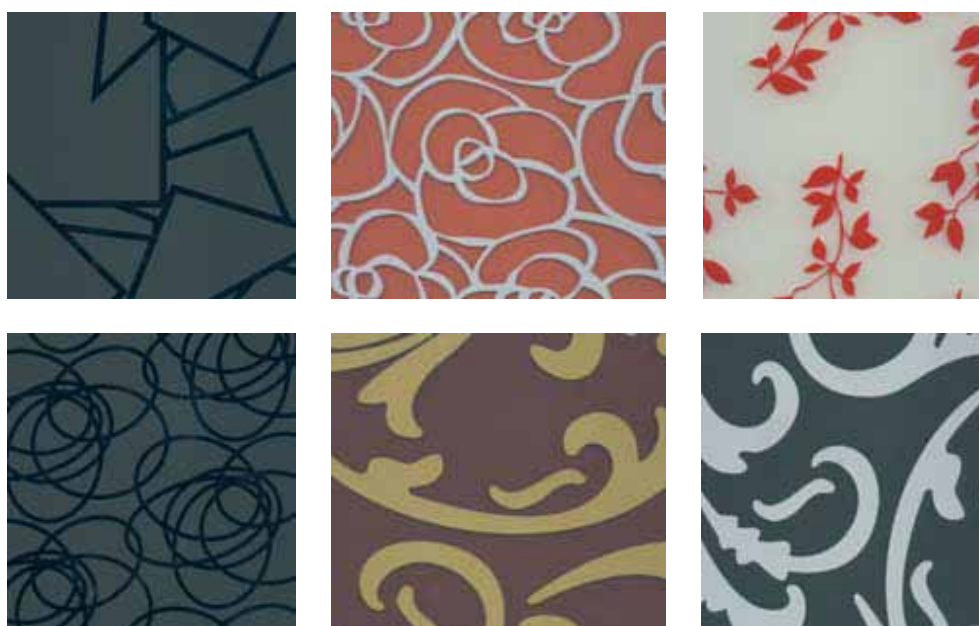


303.373.003.821 - DOB. CURVA 15 110° COMPLETA PERFIL VIT. ALUM.CANTU

Vitrines Personalizadas



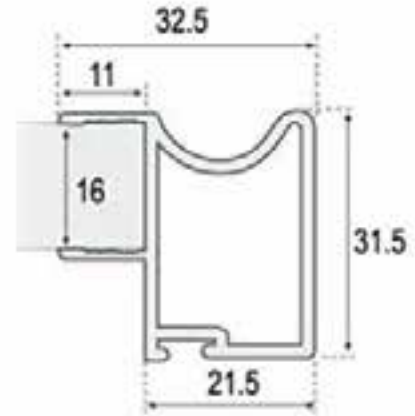
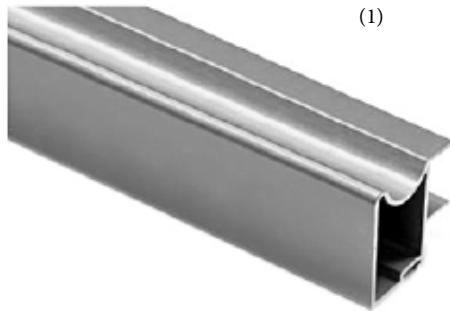
Vidros com desenhos



C O M P O N E N T E S



Artigo	Página
Perfis Roupeiro	485 - 495
Carros p/ roupeiro inferiores	496
Carros p/ roupeiro superiores	497
Amortecedores/cessórios	498
Acabamentos	499



Anodizados

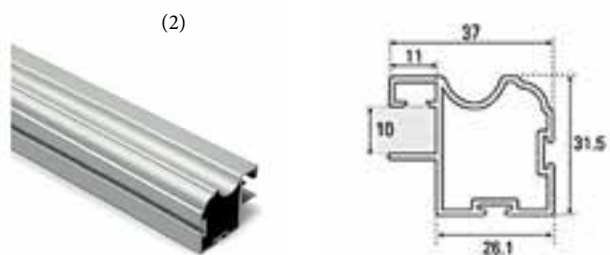
- 406.213.735.515 - PERFIL PUXADOR ROUP. 16 X 5200MM AL.INOX SAT.3137
- 406.213.743.515 - PERFIL PUXADOR ROUP. 16 X 5200MM ALUM.NATURAL 2137
- 406.213.709.714 - PERFIL PUXADOR ROUP. 16 X 5200MM OURO 2137
- 406.213.728.714 - PERFIL PUXADOR ROUP. 16 X 5200MM BRONZE 2137
- 406.213.706.714 - PERFIL PUXADOR ROUP. 16 X 5200MM BRANCO 2137
- 406.213.723.921 - PERFIL PUXADOR ROUP. 16 X 5200MM CROMADO MATE 2137

Folha de madeira

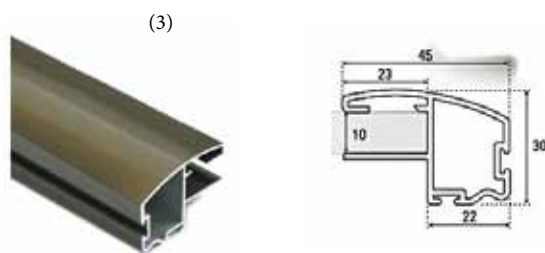
- 462.213.727.015 - PERFIL TOP PUXADOR ROUP. 16X5200MM SAPELY
- 462.213.755.515 - PERFIL PUXADOR ROUP. 16 X 5200MM EFIZÉLIA I3 2137
- 462.213.762.515 - PERFIL PUXADOR ROUP. 16 X 5200MM CASTANHO 2137
- 462.213.766.515 - PERFIL PUXADOR ROUP. 16 X 5200MM MOKALY 2137
- 462.213.713.714 - PERFIL PUXADOR ROUP. 16 X 5200MM PINHO 2137
- 462.213.731.714 - PERFIL PUXADOR ROUP. 16 X 5200MM CARVALHO 2137
- 462.213.751.015 - PERFIL TOP PUXADOR ROUP. 16X5200MM TOLA
- 462.213.756.515 - PERFIL PUXADOR ROUP. 16 X 5200MM IROKO 2137
- 462.213.765.015 - PERFIL TOP PUXADOR ROUP. 16X5200MM CEREJEIRA USA
- 462.213.777.015 - PERFIL TOP PUXADOR ROUP. 16X5200MM WENGUE
- 462.213.876.015 - PERFIL TOP PUXADOR ROUP. 16X5200MM FAIA VAPORIZADA
- 462.213.730.714 - PERFIL PUXADOR ROUP. 16 X 5200MM FAIA 2137

Melamina

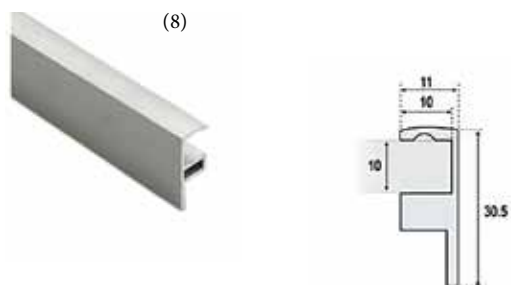
- 460.213.727.015 - PERFIL TOP PUXADOR ROUP. 16X5200MM MELAM.SAPELY
- 460.213.776.015 - PERFIL TOP PUXADOR ROUP. 16X5200MM MELAM. FAIA VAP
- 460.213.796.015 - PERFIL TOP PUXADOR ROUP. 16X5200MM MELAM.CEREJ.USA
- 461.213.731.015 - PERFIL TOP PUX.ROUP 16X5200MM MELAM.CARV.COMP2451
- 460.213.730.714 - PERFIL PUXADOR ROUP. 16 X 5200MM MELAM.FAIA
- 460.213.731.714 - PERFIL PUXADOR ROUP. 16 X 5200MM MELAM.CARV.SONAE
- 460.213.751.714 - PERFIL PUXADOR ROUP. 16 X 5200MM MELAM.TOLA FINSA



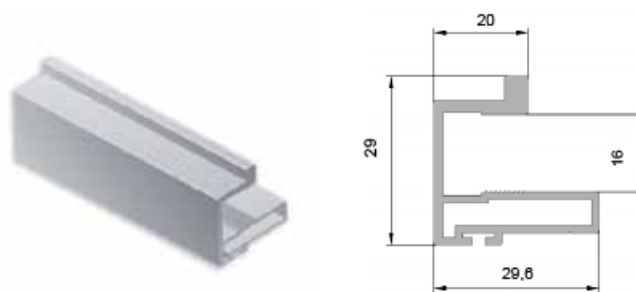
406.229.623.515 - PERFIL PUXADOR ROUP. 10 X 5200MM CROMADO MATE 2296



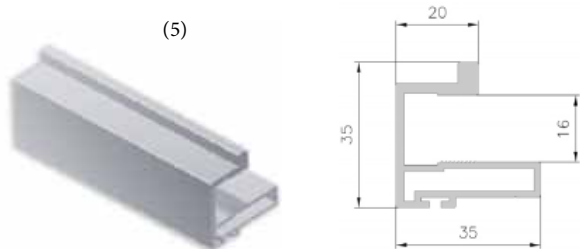
406.229.323.714 - PERFIL PUXADOR ROUP. 10 X 5200MM CROMADO MATE 2293



406.237.623.714 - PERFIL PUXADOR ROUP. 10 X 5200MM CROMADO MATE 2376



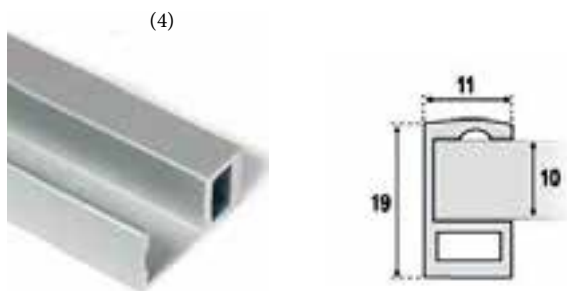
406.550.023.921 - PERFIL PUXADOR PELICANO ROUP. 16 X 5200MM ALUM. MATE



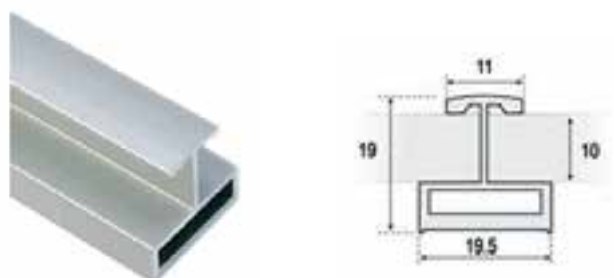
406.807.023.813 - PERFIL PUXADOR ROUP. 16 X 5200MM ALUM. MATE 807



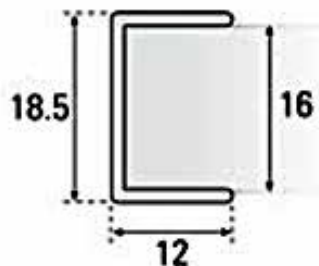
462.229.431.714 - PERFIL EM U ROUP. 10 X 6000MM CARVALHO 2294



406.237.523.714 - PERFIL EM U ROUP. 10 X 6000MM CROM. MATE 2375



406.237.323.714 - PERFIL H ROUP. 10 X 6000MM CROM. MATE 2373



Anodizados

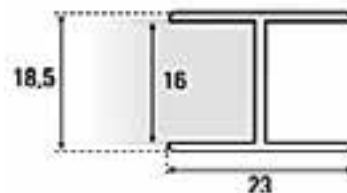
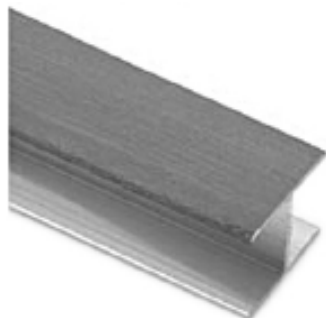
- 406.214.009.714 - PERFIL EM U ROUP. 16 X 6000MM OURO 2140
- 406.214.028.714 - PERFIL EM U ROUP. 16 X 6000MM BRONZE 2140
- 406.214.023.714 - PERFIL EM U ROUP. 16 X 6000MM CROM. MATE 2140
- 406.214.006.714 - PERFIL EM U ROUP. 16 X 6000MM BRANCO 2140
- 406.214.035.515 - PERFIL EM U ROUP. 16 X 6000MM AL.INOX SAT.2140
- 406.214.043.515 - PERFIL EM U ROUP. 16 X 6000MM ALUM. NATURAL 2140

Folha de madeira

- 462.214.066.714 - PERFIL EM U ROUP. 16 X 6000MM MOKALY 2140
- 462.214.051.714 - PERFIL EM U ROUP. 16 X 6000MM TOLA 2140
- 462.214.013.515 - PERFIL EM U ROUP. 16 X 6000MM PINHO 2140
- 462.214.027.515 - PERFIL EM U ROUP. 16 X 6000MM SAPELY 2140
- 462.214.030.515 - PERFIL EM U ROUP. 16 X 6000MM FAIA 2140
- 462.214.031.515 - PERFIL EM U ROUP. 16 X 6000MM CARVALHO 2140
- 462.214.055.515 - PERFIL EM U ROUP. 16 X 6000MM EFIZÉLIA I3 2140
- 462.214.056.515 - PERFIL EM U ROUP. 16 X 6000MM IROKO 2140
- 462.214.062.515 - PERFIL EM U ROUP. 16 X 6000MM CASTANHO 2140
- 462.214.064.515 - PERFIL EM U ROUP. 16 X 6000MM IZUMBE 2140
- 462.214.065.515 - PERFIL EM U ROUP. 16 X 6000MM CEREJEIRA 2140
- 462.214.076.515 - PERFIL EM U ROUP. 16 X 6000MM FAIA VAP. 2140
- 462.214.077.515 - PERFIL EM U ROUP. 16 X 6000MM WENGUE 2140

Melamina

- 460.214.031.714 - PERFIL EM U ROUP. 16 X 6000MM MELAM.CARV.SONAE
- 460.214.051.714 - PERFIL EM U ROUP. 16 X 6000MM MELAM.TOLA
- 460.214.027.714 - PERFIL EM U ROUP.16 X 6000MM MELAM. SAPELY
- 460.214.030.515 - PERFIL EM U ROUP. 16 X 6000MM MELAM.FAIA LOSAN
- 461.214.031.015 - PERFIL TOP "U" ROUP 16X6000MM MELAM.CARV.COMP.2451
- 461.214.076.015 - PERFIL TOP "U" ROUP. 16 X 6000MM MELAM. FAIA VAP
- 461.214.096.015 - PERFIL TOP "U" ROUP 16 X 6000MM MELAM. CEREJ. USA



Anodizados

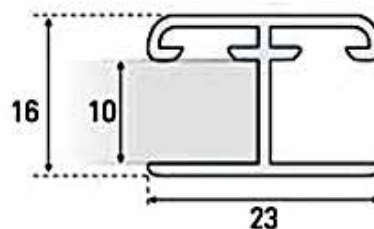
- 406.228.323.714 - PERFIL H ROUP. 16 X 6000MM CROM. MATE 2283
- 462.228.028.714 - PERFIL H ROUP. 16 X 6000MM BRONZE 2283
- 406.228.306.515 - PERFIL H ROUP. 16 X 6000MM BRANCO 2283
- 406.228.335.515 - PERFIL H ROUP. 16 X 6000MM AL.INOX SAT.2283
- 406.228.343.515 - PERFIL H ROUP. 16 X 6000MM ALUM. NATURAL 2283

Folha de madeira

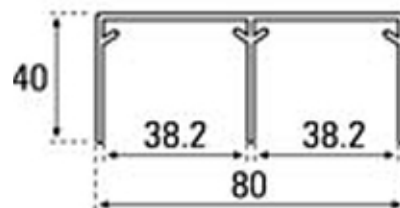
- 462.228.330.714 - PERFIL H ROUP. 16 X 6000MM REV. FAIA 2283
- 462.228.331.714 - PERFIL H ROUP. 16 X 6000MM REV. CARVALHO 2283
- 462.228.351.714 - PERFIL H ROUP. 16 X 6000MM REV. TOLA 2283
- 462.228.365.714 - PERFIL H ROUP. 16 X 6000MM REV. CEREJEIRA 2283
- 462.228.376.714 - PERFIL H ROUP. 16 X 6000MM REV. FAIA VAP. 2283

Melamina

- 461.228.331.015 - PERFIL TOP "H" ROUP. 16X6000MM MELAM.CARV.COMP2451



- 406.229.523.714 - PERFIL H ROUP. 10 X 6000MM CROM. MATE 2295



Anodizados

- 406.232.609.714 - GUIA SUPERIOR ROUP. 6000MM OURO TRAV. 2326
- 406.232.628.714 - GUIA SUPERIOR ROUP. 6000MM BRONZE TRAV. 2326
- 406.008.023.921 - GUIA SUPERIOR PELICANO ROUP. 6000MM CROMADO MATE
- 406.216.806.515 - GUIA SUPERIOR ROUP. 6000MM BRANCO
- 406.216.835.515 - GUIA SUPERIOR ROUP. 6000MM AL.INOX SAT.2168
- 406.216.843.515 - GUIA SUPERIOR ROUP. 6000MM ALUM. NATURAL 2168

Folha de madeira

- 462.232.376.714 - GUIA SUPERIOR ROUP. 6000MM CR.MATE FAIA VAP. 2326
- 462.232.631.714 - GUIA SUPERIOR ROUP. 6000MM BRONZE CARVALHO TRAV
- 462.232.613.714 - GUIA SUPERIOR ROUP. 6000MM BRONZE PINHO TRAV
- 462.232.676.714 - GUIA SUPERIOR ROUP. 6000MM BRONZE FAIA VAPOR. TRAV
- 462.232.666.714 - GUIA SUPERIOR ROUP. 6000MM BRONZE MOKALY TRAV
- 462.232.330.714 - GUIA SUPERIOR ROUP. 6000MM CR.MATE FAIA 2326
- 462.216.850.515 - GUIA SUPERIOR ROUP. 6000MM OURO TOLA
- 462.216.856.515 - GUIA SUPERIOR ROUP. 6000MM BRONZE IROKO
- 462.216.862.515 - GUIA SUPERIOR ROUP. 6000MM BRONZE CASTANHO
- 462.216.865.515 - GUIA SUPERIOR ROUP. 6000MM BRONZE CEREJEIRA
- 462.216.965.515 - GUIA SUPERIOR ROUP. 6000MM CR.MATE CEREJEIRA
- 462.216.966.515 - GUIA SUPERIOR ROUP. 6000MM CR.MATE SAPELY
- 462.232.676.015 - GUIA TOP SUP. ROUP. 6000MM ALUM. NAT. FAIA VAPOR.

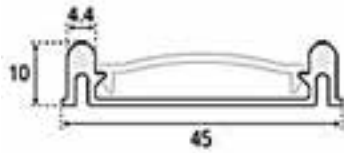
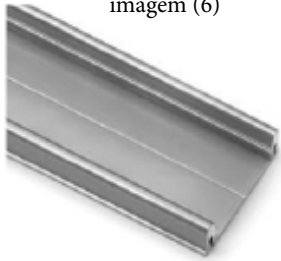
Melamina

- 460.232.631.714 - GUIA SUPERIOR ROUP. 6000MM BRONZE MELAM.CARV.TRAV
- 460.216.827.515 - GUIA SUPERIOR ROUP. 6000MM BRONZE MELAM.SAPELY
- 460.216.830.515 - GUIA SUPERIOR ROUP. 6000MM BRONZE MELAM.FAIA LOSAN
- 460.216.831.515 - GUIA SUPERIOR ROUP. 6000MM BRONZE MELAM.CARV.SONAE
- 460.216.865.515 - GUIA SUPERIOR ROUP. 6000MM BRONZE MELAM.CEREJEIRA
- 460.216.966.515 - GUIA SUPERIOR ROUP. 6000MM CR.MATE MELAM.MOKALY
- 460.216.976.515 - GUIA SUPERIOR ROUP. 6000MM CR.MATE MELAM.FAIA VAP
- 460.232.651.714 - GUIA SUPERIOR ROUP. 6000MM BRONZE MELAM.TOLA TRAV
- 461.232.631.015 - GUIA TOP SUP.ROUP.6000MM MATE MELAM.CARV.COMP2451

Perfis Roupeiro

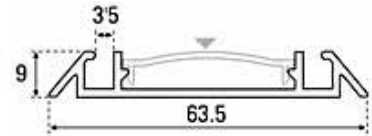


imagem (6)

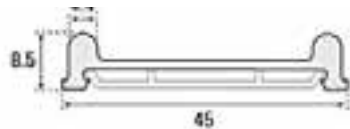


- 406.221.109.714 - GUIA INFERIOR ROUP. 6000MM OURO P/TAPA 2211
- 406.221.128.714 - GUIA INFERIOR ROUP. 6000MM BRONZE P/TAPA 2211
- 406.221.123.714 - GUIA INFERIOR ROUP. 6000MM CROM.MATE P/TAPA 2211

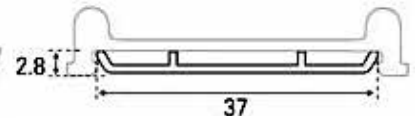
imagem (7)



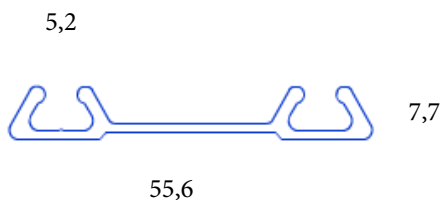
- 406.232.128.714 - GUIA INFERIOR ROUP. 6000MM MACHO BRONZE 2321
- 406.232.123.714 - GUIA INFERIOR ROUP. 6000MM MACHO CROM. MATE 2321



- 406.213.509.714 - GUIA INFERIOR ROUP. 6000MM OURO 2135
- 406.213.528.714 - GUIA INFERIOR ROUP. 6000MM BRONZE 2135
- 406.013.023.921 - GUIA INFERIOR PELICANO ROUP. 6000MM CROM. MATE
- 406.213.543.515 - GUIA INFERIOR ROUP. 6000MM ALUMINIO NATURAL 2135
- 406.213.535.515 - GUIA INFERIOR ROUP. 6000MM AL.INOX SAT.2135
- 406.213.506.515 - GUIA INFERIOR ROUP. 6000MM BRANCO 2135

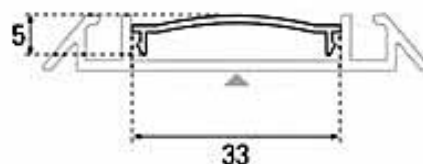


- 406.214.600.714 - PERFIL BASE INFERIOR ROUP. 6000MM ZINCADO 2146



- 406.404.023.921 - GUIA INFERIOR PELICANO "U" ROUP. 6000MM ALUM.MATE

S
E
T
E
S
C
O
M
P
O
N
E
N
T
E
S



Anodizado

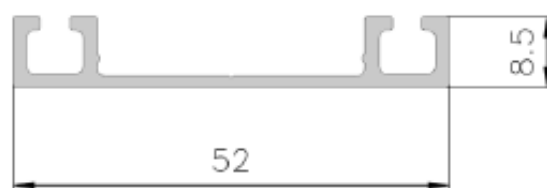
- 406.220.928.714 - TAPA GUIA INFERIOR ROUP. 6000MM BRONZE 2209
- 406.220.923.714 - TAPA GUIA INFERIOR ROUP. 6000MM CROM. MATE 2209

Folha de madeira

- 462.220.931.714 - TAPA GUIA INFERIOR ROUP. 6000MM CARV. 2209
- 462.220.976.714 - TAPA GUIA INFERIOR ROUP. 6000MM FAIA VAP. 2209
- 462.220.927.714 - TAPA GUIA INFERIOR ROUP. 6000MM SAPELY 2209
- 462.220.966.714 - TAPA GUIA INFERIOR ROUP. 6000MM MOKALY 2209
- 462.220.965.714 - TAPA GUIA INFERIOR ROUP. 6000MM CEREJEIRA. 2209
- 462.220.951.714 - TAPA GUIA INFERIOR ROUP. 6000MM TOLA 2209
- 462.220.930.714 - TAPA GUIA INFERIOR ROUP. 6000MM FAIA 2209
- 462.220.956.515 - TAPA GUIA INFERIOR ROUP. 6000MM IROKO 2209
- 462.220.962.515 - TAPA GUIA INFERIOR ROUP. 6000MM CASTANHO 2209
- 462.220.964.515 - TAPA GUIA INFERIOR ROUP. 6000MM IZUMBE 2209
- 462.220.913.515 - TAPA GUIA INFERIOR ROUP. 6000MM PINHO 2209

Melamina

- 460.220.931.714 - TAPA GUIA INFERIOR ROUP. 6000MM MELAM.CARV.SONAE
- 460.220.951.714 - TAPA GUIA INFERIOR ROUP. 6000MM MELAM.TOLA
- 460.220.927.714 - TAPA GUIA INFERIOR ROUP. 6000MM MELAM.SAPELY
- 460.220.930.515 - TAPA GUIA INFERIOR ROUP. 6000MM MELAM.FAIA LOSAN
- 460.220.965.515 - TAPA GUIA INFERIOR ROUP. 6000MM MELAM.CEREJEIRA
- 460.220.976.515 - TAPA GUIA INFERIOR ROUP. 6000MM MEL.FAIA VAP. 2209



406.808.023.813 - GUIA SUPERIOR/INFERIOR P. CORRER ALUM. 6000MM MATE

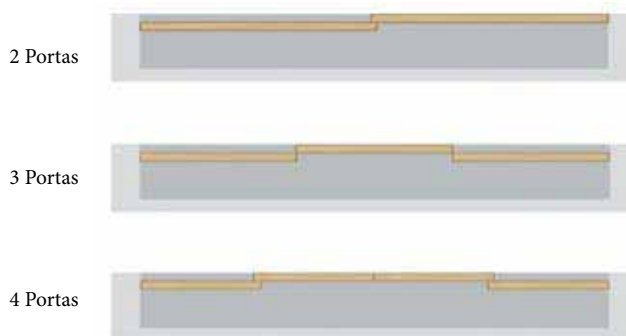
Esquema de montagem



Esquema A



Portas de correr



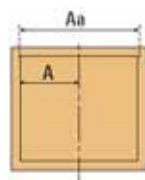
Guias inferiores	X	Y	Portas
406.009.023.921	30	53	406.213.723.921 - imagem (1)
406.221.123.714 imagem (6)			406.229.623.515 - imagem (2)
			406.229.323.714 - imagem (3)
406.009.023.921	26	49	406.237.623.714 - imagem (8)
406.232.123.714 imagem (7)	24	56	406.213.723.921 - imagem (1)
	20	52	406.229.623.921 - imagem (2)
			406.229.323.714 - imagem (3)
			406.237.523.714 - imagem (4)

Esquema B

Largura da porta

A = Largura da folha
 Aa = Largura abertura
 N = Número de portas
 Dn = distância a subtrair nº portas

Fórmulas de montagem.

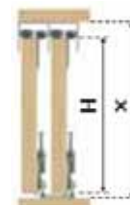


$$A = \frac{Aa - Dn}{N} \quad \text{Exemplo: } \frac{1500 - 52,9}{2} = 723,55 \text{ mm.}$$

Altura da porta

H = Altura da porta
 X = Altura

$$H = x - 40$$



Medidas p/ montagem					
Nº de portas	406.213.723.921 imagem (1)	406.229.623.515 imagem (2)	406.229.323.714 imagem (3)	406.237.523.714 imagem (4)	406.550.023.921 imagem (5)
2	-52,9	- 67,9	- 43	+ 6	+ 6
3	-63,2	- 83,2	- 42	+ 14	+ 14
4	-105,8	- 135,8	- 86	+ 12	+ 12

Perfis Roupeiro



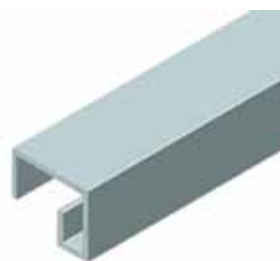
406.101.423.881 - GUIA INFERIOR ROUP. 4000MM CROMADO MATE KTCI



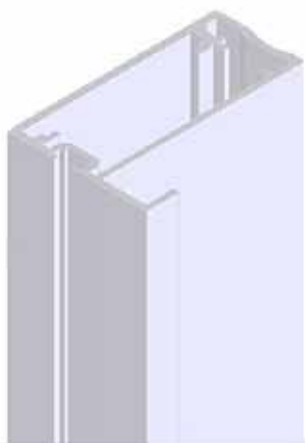
406.110.123.881 - PERFIL H ROUP. 10 X 4000MM JAPONESA CROM.MATE KTMI



406.001.423.881 - GUIA SUPERIOR ROUP. 4000MM CROMADO MATE KTCSI



406.131.023.881 - PERFIL EM U ROUP. 10 X 4000MM CROMADO MATE KTEM

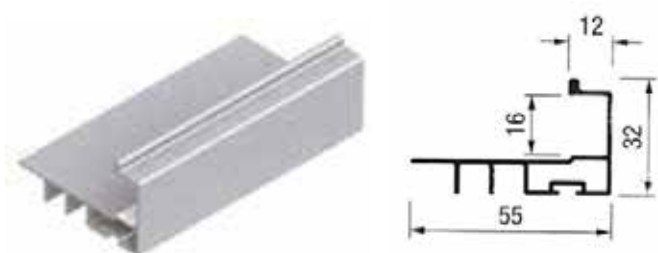


406.210.273.881 - PERFIL PUXADOR ROUP.VITRINE 10 X 2700MM AL.MATE M2

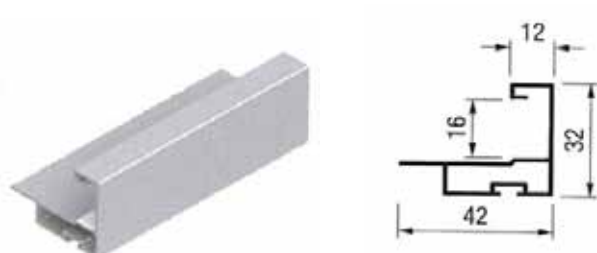
403.000.000.881 - KIT ESQUADROS MONTAGEM PERFIL M2 ROUPEIRO KTJH0EM

COMPONENTES

Perfil roupeiro **Lego** 16 mm



406.716.023.115 - PERFIL LEGO PUXADOR V7 16 X 2600MM CROMADO MATE



406.116.023.115 - PERFIL LEGO PUXADOR V1 16 X 2600MM CROMADO MATE



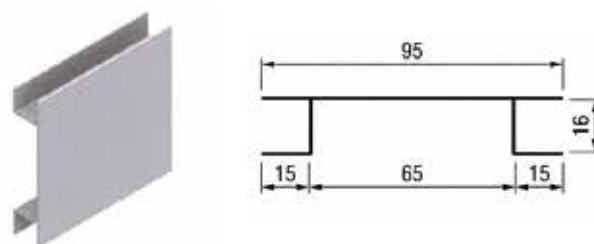
406.085.123.115 - GUIA LEGO INFERIOR "U" 5000MM CROMADO MATE



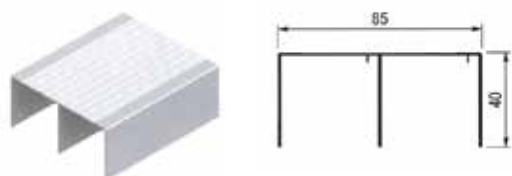
406.085.323.115 - PERFIL LEGO "H" 16X4000MM CROMADO MATE



406.085.223.115 - PERFIL LEGO "U" 16X4000MM CROMADO MATE



406.085.435.115 - PERFIL LEGO FALDON 16X4000MM CROMADO MATE



406.085.023.115 - GUIA LEGO SUPERIOR 5000MM CROMADO MATE



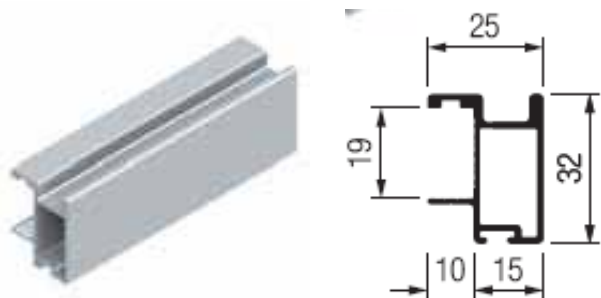
400.165.025.115 - PERFIL LEGO REDUTOR 16/4 TRANSPARENTE



402.164.000.115 - MOLDURA LEGO ENCHIMENTO VIDRO 16/4 2600MM

COMPONENTES

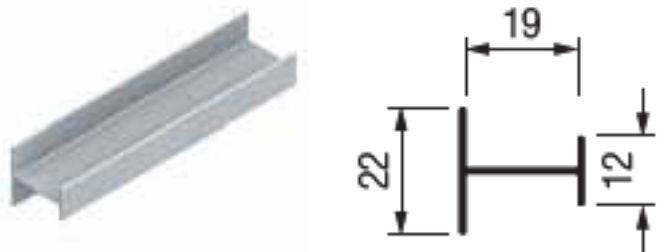
Perfil roupeiro **Lego** 19 mm



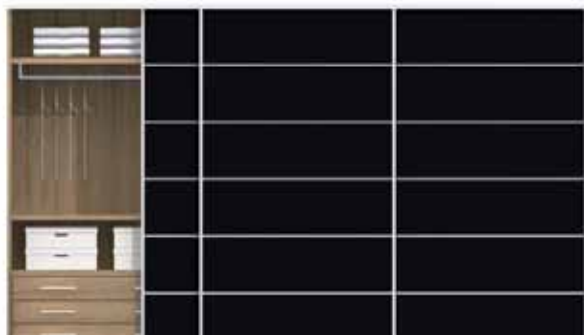
406.019.023.115 - PERFIL LEGO PUXADOR TR 19 X 2600MM CROMADO MATE



406.019.223.115 - PERFIL LEGO "U" 19X4000MM CROMADO MATE



406.019.323.115 - PERFIL LEGO "H" 19X4000MM CROMADO MATE



C O M P O N E N T E S

Carros inferiores

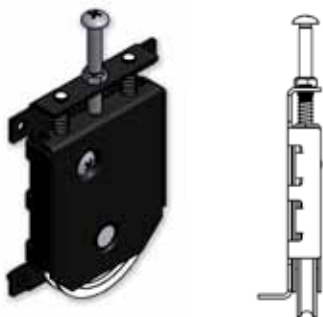
COMPONENTES



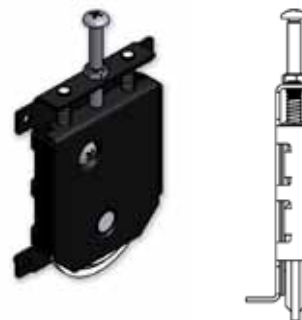
403.232.715.714 - CARRO INF. MET. RODA GRADE ROUP. MACHO DOUR.27800



403.232.815.714 - CARRO INFERIOR METALICO ROUPEIRO DOURADO 27801



403.480.907.813 - CARRO INF. MET. RODA GRANDE ROUP. PRETO S/LOGOTIPO
403.480.807.813 - CARRO INFERIOR MET. RODA GRANDE ROUP. PRETO SANTOS



403.480.000.813 - CARRO INF. METALICO RODA GRANDE ROUP. MACHO PRETO



403.000.007.881 - CARRO INFERIOR METALICO ROUPEIRO PRETO KTKN



403.020.000.881 - CARRO INFERIOR METALICO ROUPEIRO ZN KTS020
403.000.100.881 - KIT SUPORTE CARROS PERFIL M2 ROUPEIRO KTJH0SR

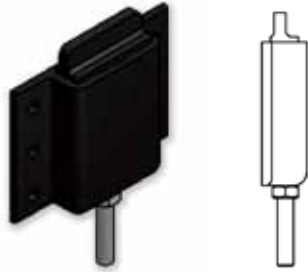


403.408.215.559 - CARRO INF.MET.ROUP.RODA GRANDE 408/E ZN LC

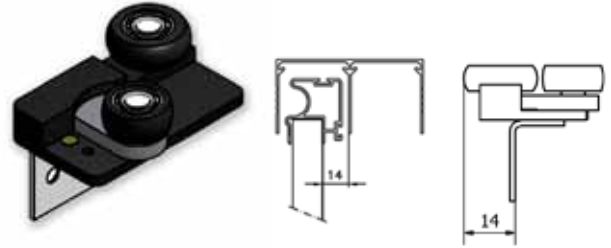
Carros superiores



Carros superiores



400.861.007.813 - CARRO SUPERIOR ABS ROUPEIRO PRETO



403.050.007.813 - CARRO SUPERIOR C/AFINA. ROUPEIRO SANTOS



403.251.100.714 - CARRO SUPERIOR METALICO ROUPEIRO 2511



400.214.206.714 - CARRO SUPERIOR NYLON ROUPEIRO BRANCO 2142



403.030.107.881 - CARRO SUPERIOR METALICO ROUPEIRO M2 KT030



403.030.007.881 - CARRO SUPERIOR METALICO ROUPEIRO KT030



403.820.015.559 - CARRO SUPERIOR METALICO ROUPEIRO ZN C/MOLA LC



403.085.000.115 - CARRO LEGO SUPERIOR C/ROLAMENTO

C O M P O N E N T E S

Amortecedores



430.252.700.515 - KIT AMORTECEDOR DTO + ESQ TOP PORTA ROUPEIRO 2527



430.150.000.714 - AMORTECEDOR PORTA ROUPEIRO DTA. 15-25KGS. MILAO

430.150.100.714 - AMORTECEDOR PORTA ROUPEIRO ESQ. 15-25KGS. MILAO

Acessórios

406.232.901.714

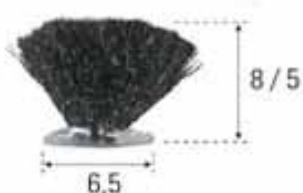


TRAVAO METALICO ROUPEIRO 2329

403.217.600.714



ESQUADRO METALICO L FIXAÇÃO PERFIL VIDRO 2176



410.214.706.714 - PERFIL DE LIMPEZA ROUPEIRO 7 X 8 BRANCO 2147

410.214.708.714 - PERFIL DE LIMPEZA ROUPEIRO 7 X 5 CINZA 2147

410.215.807.714 - PERFIL DE LIMPEZA ROUPEIRO 7 X 5 PRETO 2158



400.234.825.714 - PERFIL BORRACHA ROUPEIRO REDUCTOR 16 PARA 5 TR.

400.232.425.714 - PERFIL BORRACHA ROUPEIRO REDUCTOR 10 PARA 5 TR.

Acabamentos

Madeira Natural



Melamina



Aluminio



500

Perfil interior Rav IV



C O M P O N E N T E S

Perfil interior Rav IV



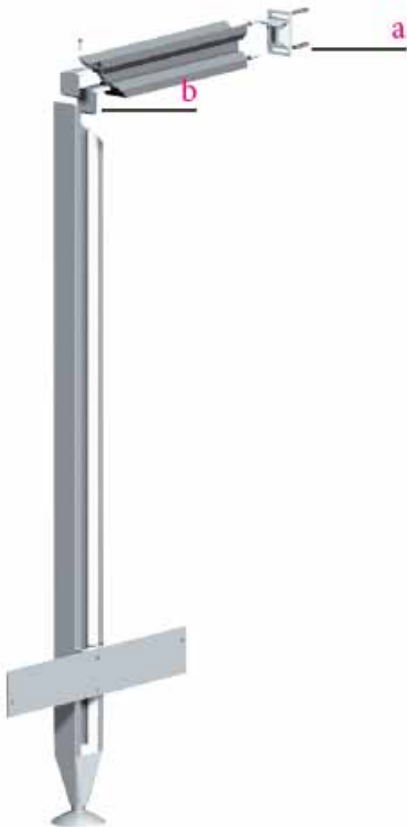
- a** 803.100.023.660 - ESQUADRO FIXAÇÃO PAREDE SILVER PERFIL PRUMO RAV IV
- b** 803.010.023.660 - ESQUADRO EXT. ALUMINIO MATE PERFIL PRUMO RAV IV
- c** 806.400.023.921 - VARÃO ROUP. OVAL 30 X 15 X 4000MM EST. ALUM. MATE RAV IV
- d** 860.102.023.660 - PE AJUSTAVEL CROMADO MATE PERFIL PRUMO RAV IV
- d** 860.102.010.660 - PE AJUSTAVEL CROMADO BRILHO PERFIL PRUMO RAV IV
- e** 806.250.023.660 - PERFIL PRUMO ALUMINIO 2500MM MATE RAV IV
- e** 806.300.023.660 - PERFIL PRUMO ALUMINIO 3000MM MATE RAV IV
- e** 806.240.010.660 - PERFIL PRUMO ALUMINIO 2400 CROMO BRILHO RAV IV



- a** 806.240.010.660 - PERFIL PRUMO ALUMINIO 2400 CROMO BRILHO RAV IV
- a** 803.200.023.660 - KIT 2 SUPORTES LATERAIS VARÃO ROUPEIRO SILVER RAV IV
- b** 803.204.023.660 - KIT 2 SUPORTES ENCAIXE AJUST. SILVER PRATELEIRA RAV IV
- c** 803.103.023.660 - KIT 2 SUPORTES APARAFUSAR SILVER PRATELEIRA RAV IV
- c** 803.103.010.660 - KIT 2 SUPORTES APARAFUSAR CR. BRILHO PRATELEIRA RAV IV
- d** 830.303.023.660 - KIT 2 SUPORTES UNIVERSAIS SILVER PERFIL PRUMO RAV IV

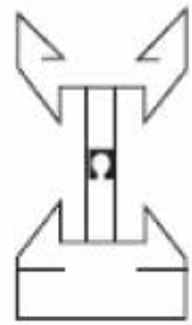
C O M P O N E N T E S

Perfil interior Rav IV

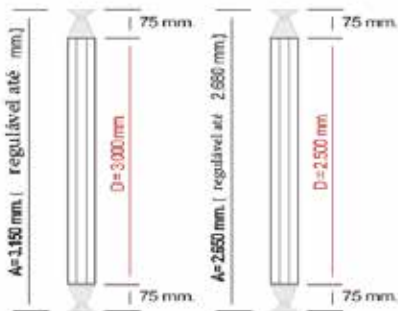


a 803.100.023.660 - ESQUADRO FIXAÇÃO PAREDE SILVER PERFIL PRUMO RAV IV

b 803.202.000.660 - KIT 2 ESQUADROS OCULTOS ZN PERFIL PRUMO RAV IV



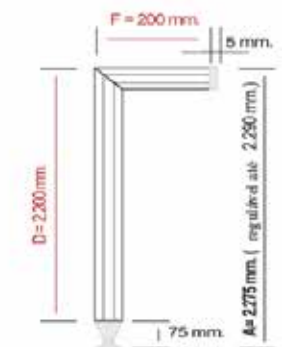
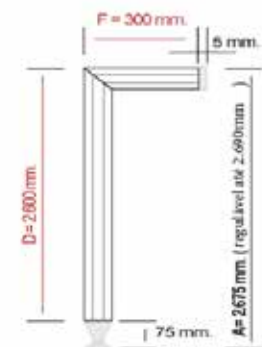
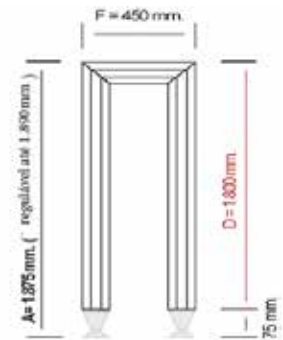
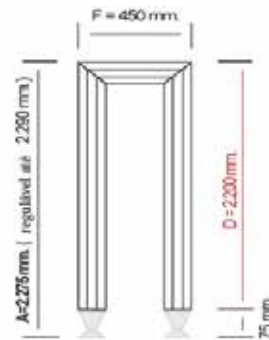
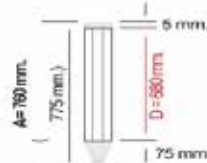
Um único perfil infinitas possibilidades



806.300.023.660
PERFIL PRUMO ALUMÍNIO
3000MM MATE FL



806.250.023.660
PERFIL PRUMO ALUMÍNIO
2500MM MATE FL

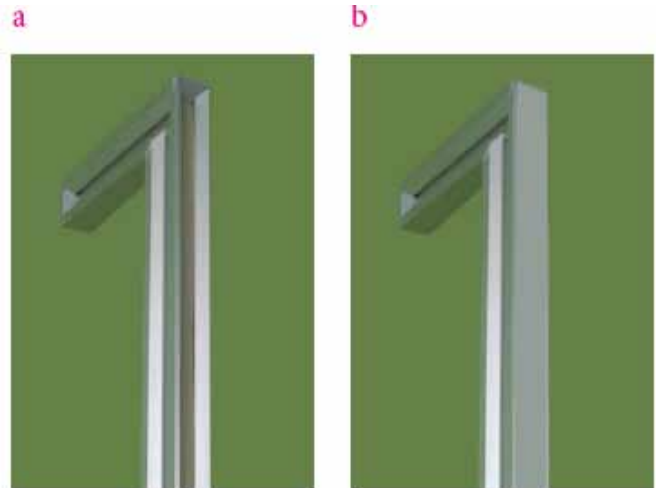
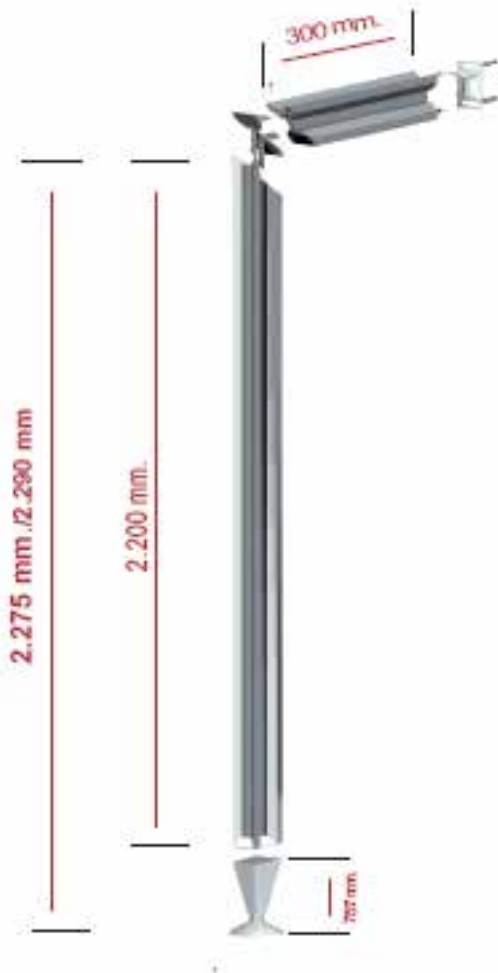


806.302.223.660

PERFIL PRUMO ALUM.
2200 X 300MM FIX.PAREDE MATE FL

COMPONENTES

Perfil interior Rav IV



a 806.302.223.660 - PERFIL PRUMO ALUM. 2200 X 300MM FIX.PAREDE MATE RAV IV

b 806.312.223.660 - PERFIL PRUMO ALU. 2200 X 300MM FIX.PAR MATE FL RAV IV

C O M P O N E N T E S

Perfil interior Rav IV



803.103.010.660 - KIT 2 SUPORTES APARAFUSAR CR. BRILHO PRATELEIRA RAV IV
 803.103.023.660 - KIT 2 SUPORTES APARAFUSAR SILVER PRATELEIRA RAV IV



803.204.023.660 - KIT 2 SUPORTES ENCAIXE AJUST. SILVER PRATELEIRA RAV IV



830.303.023.660 - KIT 2 SUPORTES UNIVERSAIS SILVER PERFIL PRUMO RAV IV



860.102.023.660 - PE AJUSTAVEL CROMADO MATE PERFIL PRUMO RAV IV
 860.102.010.660 - PE AJUSTAVEL CROMADO BRILHO PERFIL PRUMO RAV IV

C O M P O N E N T E S

Perfil interior Rav IV



803.100.023.660 - ESQUADRO FIXAÇÃO PAREDE SILVER PERFIL PRUMO RAV IV



803.202.000.660 - KIT 2 ESQUADROS OCULTOS ZN PERFIL PRUMO RAV IV



803.010.023.660 - ESQUADRO EXT. ALUMINIO MATE PERFIL PRUMO RAV IV



803.200.023.660 - KIT 2 SUPORTES LATERAIS VARÃO ROUPEIRO SILVER RAV IV

803.200.010.660 - KIT 2 SUPORTES LATERAIS VARÃO ROUPEIRO CR BRILH RAV IV

COMPONENTES

Perfil interior Rav IV



803.100.123.660 - KIT 2 SUPORTES CENTRAIS VARÃO ROUPEIRO SILVER RAV IV



806.300.923.660 - VARÃO ROUP. REDONDO Ø 16 X 3000MM MATE RAV IV

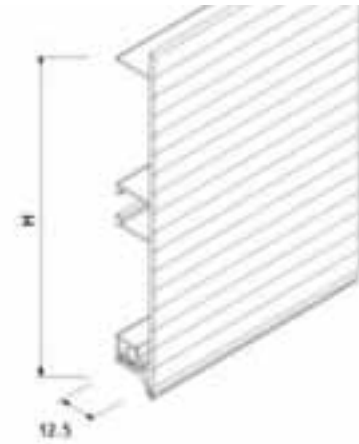


803.300.923.660 - TAPA VARÃO ROUPEIRO REDONDO Ø 16 MATE RAV IV

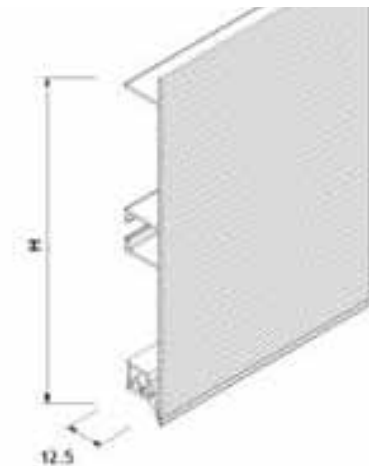
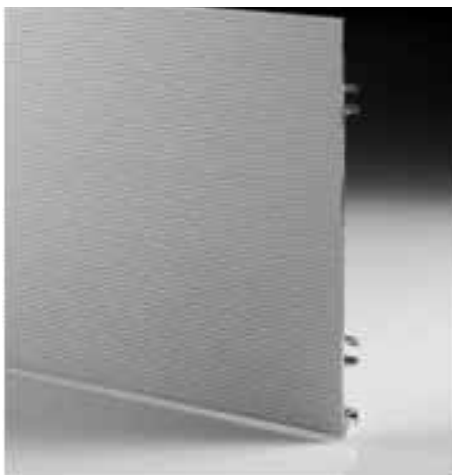
C O M P O N E N T E S



Artigo	Página
Perfil rodapé alumínio	508 - 510
Cantos flexíveis em alumínio	511 - 512
Acessórios rodapé alumínio	513
Perfil rodapé revestido	514 - 518
acessórios rodapé PVC	519 - 521
Perfil de orlar tampos	522 - 531
Sancas em alumínio	532



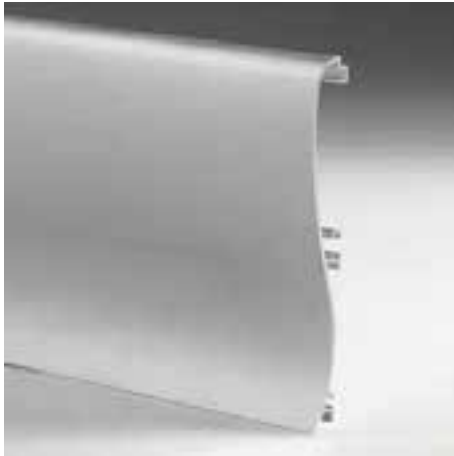
706.176.243.639 - PERFIL RODAPE ALUM.120X4000MM ONDULADO 176



706.177.043.639 - PERFIL RODAPE ALUM.100X4000MM CANELADO OPS 177
706.177.243.639 - PERFIL RODAPE ALUM.120X4000MM CANELADO OPS 177
706.177.543.639 - PERFIL RODAPE ALUM.150X4000MM CANELADO NAT.177
706.177.643.639 - PERFIL RODAPE ALUM.203X4000MM CANELADO OPS 177



706.190.043.639 - PERFIL RODAPE ALUM.100X4000MM LISO NAT. 190 CX=60M
706.190.243.639 - PERFIL RODAPE ALUM.120X4000MM LISO NAT. 190 CX=60M
706.190.543.639 - PERFIL RODAPE ALUM.150X4000MM LISO NAT. 190 CX=60M



706.197.585.639 - PERFIL RODAPE ALUM.150X4000MM ONDA SATINADO 197



700.197.585.639 - CANTO EXT. RODAPE ALUM. 150MM ONDA SATINADO 197

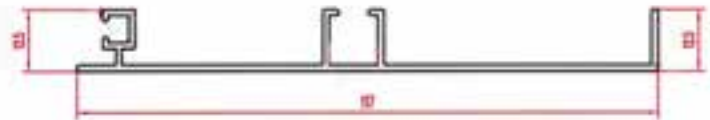


700.197.685.639 - CANTO INT. RODAPE ALUM. 150MM ONDA SATINADO 197

Perfil rodapé alumínio



- 706.195.243.813 - PERFIL RODAPE ALUM.195X3600MM LISO CROMADO MATE
- 706.711.243.813 - PERFIL RODAPE ALUMINIO MATE 120X4000MM C/VED.
- 706.711.543.813 - PERFIL RODAPE ALUMINIO MATE 150X4000MM C/VED.



- 706.442.043.020 - PERFIL RODAPE MIMO ALUM.120X6000MM LISO ALUM MATE
- 706.442.143.020 - PERFIL RODAPE MIMO ALUM.150X6000MM LISO ALUM MATE



- 706.072.043.943 - PERFIL ROD.ALUM.LISO+FILM 100X4100MM SCLM CX=41 MT
- 706.072.243.943 - PERFIL ROD.ALUM.LISO+FILM 120X4100MM SCLM CX=41 MT
- 706.711.543.813 - PERFIL RODAPE ALUMINIO MATE 150X4000MM C/VED.

cantos perfil rodapé alumínio

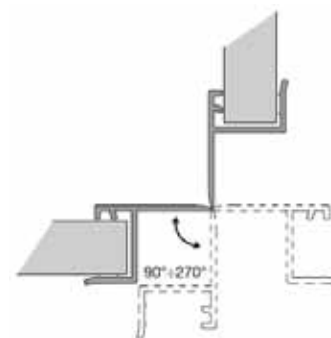


- 706.145.506.515 - PERFIL RODAPE ALUM.145X5000MM BRANCO 2109
- 706.145.507.515 - PERFIL RODAPE ALUM.145X5000MM PRETO 2109
- 706.145.523.515 - PERFIL RODAPE ALUM.145X4000MM MATE 2109
- 706.145.528.515 - PERFIL RODAPE ALUM.145X5000MM BRONZE 2109
- 706.145.543.515 - PERFIL RODAPE ALUM.145X5000MM NATURAL 2109

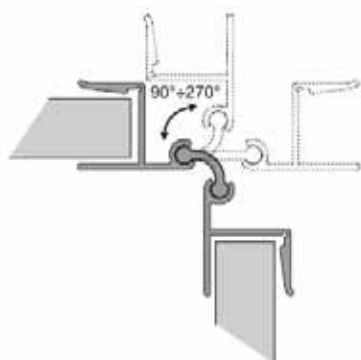
- 706.090.523.515 - CANTO EXT.90°PERFIL RODAPE 145MM ALUM.MATE 2109E
- 706.090.528.515 - CANTO EXT.90°PERFIL RODAPE 145MM BRONZE 2109E
- 706.090.543.515 - CANTO EXT.90°PERFIL RODAPE 145MM ALUM.NAT. 2109E



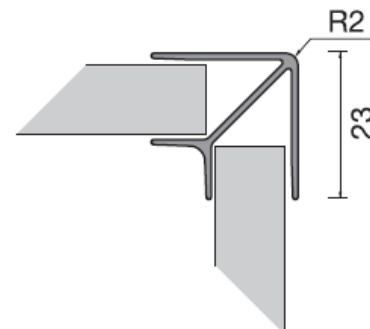
- 706.190.523.515 - CANTO INT.90°PERFIL RODAPE 145MM ALUM.MATE 2109R
- 706.190.528.515 - CANTO INT.90°PERFIL RODAPE 145MM BRONZE 2109R
- 706.190.543.515 - CANTO INT.90°PERFIL RODAPE 145MM ALUM.NAT. 2109R



- 706.547.543.639 - CANTO FLEX MULTIANGULAR ALUMINIO 150MM OPS 547/800



- 706.145.243.639 - CANTO FLEXIVEL120MM ALUMINIO NATURAL 145/800
- 706.145.543.639 - CANTO FLEXIVEL150MM ALUMINIO NATURAL 145/800
- 706.145.843.639 - CANTO FLEXIVEL180MM ALUMINIO NATURAL 145/800



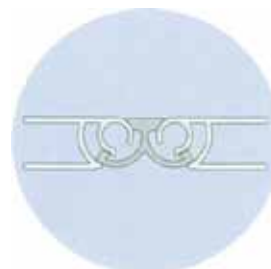
- 706.171.243.639 - CANTO 90° RODAPE 120MM ALUM.NATURAL RECTO 171/800
- 706.171.503.639 - CANTO 90° RODAPE 120MM ALUM.NIQ. RECTO 171/801
- 706.171.543.639 - CANTO 90° RODAPE 150MM ALUM.NATURAL RECTO 171/800

COMPONENTES

Cantos flexíveis em alumínio



- 706.221.528.515 - CANTO FLEXIVEL ALUMINIO 145MM LISO BRONZE 2215
- 706.221.543.515 - CANTO FLEXIVEL ALUMINIO 145MM LISO NATURAL 2215



- 706.233.523.515 - CANTO FLEXIVEL ALUMINIO 145MM LISO MATE 2335
- 706.233.528.515 - CANTO FLEXIVEL ALUMINIO 145MM LISO BRONZE 2335
- 706.233.543.515 - CANTO FLEXIVEL ALUMINIO 145MM LISO NATURAL 2335



- 706.706.235.759 - CANTO FLEXIVEL ALUMINIO 120MM LISO INOX 706
- 706.706.243.759 - CANTO FLEXIVEL ALUMINIO 120MM LISO MATE 706
- 706.706.535.759 - CANTO FLEXIVEL ALUMINIO 150MM LISO INOX 706
- 706.706.543.759 - CANTO FLEXIVEL ALUMINIO 150MM LISO MATE 706

perfil vedante



- 700.702.008.759 - PERFIL VEDANTE BORRACHA CINZA P/RODAPE ALUM. 702

Acessórios rodapé alumínio



- 706.132.043.639 - CANTO 135°RODAPE 100MM ALUM.NATURAL OPS 132/800
- 706.132.243.639 - CANTO 135°RODAPE 120MM ALUM.NATURAL OPS 132/800
- 706.132.543.639 - CANTO 135°RODAPE 150MM ALUM.NATURAL OPS 132/800



- 706.154.243.639 - UNIÃO RODAPE ALUM. 120MM NATURAL OPS 154/800
- 706.154.543.639 - UNIÃO RODAPE ALUM. 150MM NATURAL OPS 154/800
- 706.154.517.639 - UNIÃO RODAPE ALUM. 150MM CHAMPANHE OPS 154/802



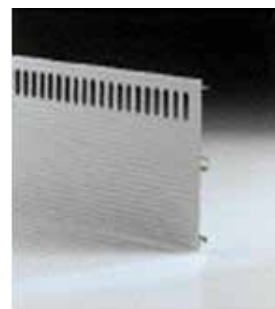
- 706.171.243.639 - CANTO 90°RODAPE 120MM ALUM.NATURAL RECTO 171/800
- 706.171.543.639 - CANTO 90°RODAPE 150MM ALUM.NATURAL RECTO 171/800
- 706.171.210.639 - CANTO 90°RODAPE 120MM ALUMIN.BRILHO 171/809
- 706.171.510.639 - CANTO 90°RODAPE 150MM ALUMIN.BRILHO 171/809



- 706.161.043.639 - CANTO 90°RODAPE 100MM ALUM.NATURAL OPS 161/800
- 706.161.243.639 - CANTO 90°RODAPE 120MM ALUM.NATURAL OPS 161/800
- 706.161.543.639 - CANTO 90°RODAPE 150MM ALUM.NATURAL OPS 161/800
- 706.161.517.639 - CANTO 90°RODAPE 150MM ALUM.CHAMPANHE OPS 161/802



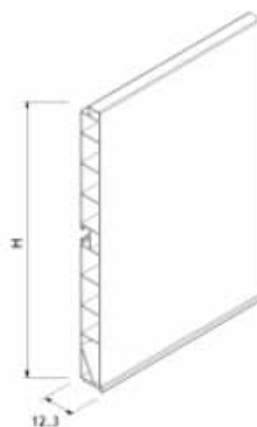
- 506.194.043.639 - RESPIRO ALUMINIO 600 X 100MM LISO OPS 194
- 506.194.243.639 - RESPIRO ALUMINIO 600 X 120MM LISO OPS 194
- 506.194.543.639 - RESPIRO ALUMINIO 600 X 150MM LISO OPS 194



- 506.195.243.639 - RESPIRO ALUMINIO 600 X 120MM CANELADO OPS 195
- 506.195.543.639 - RESPIRO ALUMINIO 600 X 150MM CANELADO OPS 195

S
E
T
E
N
T
E
P
O
M
C

Perfil rodapé PVC revestido



- 706.180.043.639 - PERFIL ROD.PVC 10X4MTS REV.ALUM.SAT.180/805 CX-60M
- 706.180.243.639 - PERFIL ROD.PVC 12X4MTS REV.ALUM.SAT.180/805 CX-60M
- 706.180.543.639 - PERFIL ROD.PVC 15X4MTS REV.ALUM.SAT.180/805 CX-60M
- 706.180.843.639 - PERFIL RODAPE PVC 180X4000MM REV.ALUM.SAT.180/805
- 760.180.043.639 - PERFIL ROD.PVC 10X4MTS REV.ALUM.SAT.180/800 CX-60M
- 760.180.243.639 - PERFIL ROD.PVC 12X4MTS REV.ALUM.SAT.180/800 CX-60M
- 760.180.543.639 - PERFIL ROD.PVC 15X4MTS REV.ALUM.SAT.180/800 CX-60M
- 706.180.017.639 - PERFIL ROD.PVC 10X4MTS REV.AL.CHAMP.180/802 CX-60M
- 706.180.217.639 - PERFIL ROD.PVC 12X4MTS REV.AL.CHAMP.180/802 CX-52M
- 706.180.517.639 - PERFIL ROD.PVC 15X4MTS REV.ALUM.SAT.180/802 CX-40M
- 706.180.235.639 - PERFIL RODAPE PVC 120X4000MM REV.ALUM.INOX 180/810
- 706.180.535.639 - PERFIL RODAPE PVC 150X4000MM REV.ALUM.INOX 180/810
- 706.178.057.639 - PERFIL RODAPE PVC 100X4000MM REV.AL.ESCOV.178/807
- 706.178.257.639 - PERFIL RODAPE PVC 120X4000MM REV.AL.ESCOV.178/807
- 706.178.557.639 - PERFIL RODAPE PVC 150X4000MM REV.AL.ESCOV.178/807
- 706.178.043.829 - PERFIL ROD.PVC 10X4MTS REV.ALUM.SAT.805 CX-40M
- 706.178.243.829 - PERFIL ROD.PVC 12X4MTS REV.ALUM.SAT.805 CX-40M
- 706.178.543.829 - PERFIL ROD.PVC 15X4MTS REV.ALUM.SAT.805 CX-40M
- 706.178.743.829 - PERFIL ROD.PVC 17X4MTS REV.ALUM.SAT.805 CX-40M

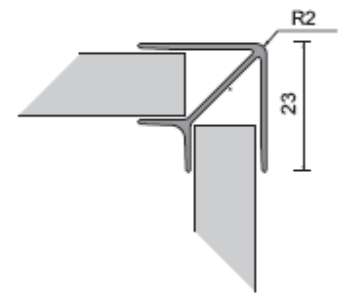
C O M P O N E N T E S



706.180.543.714 - PERFIL ROD PVC 15X4 MTS REV. ALUM. SAT

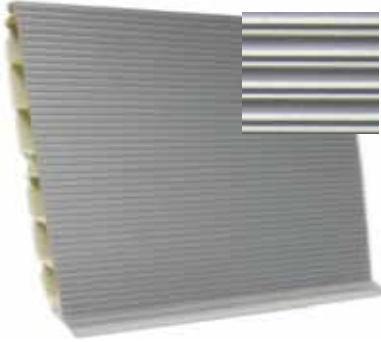


706.180.210.639 - PERFIL RODAPE PVC 120X4000MM REV.AL.BRILHO 180/809
 706.180.510.639 - PERFIL RODAPE PVC 150X4000MM REV.AL.BRILHO 180/809



706.171.210.639 - CANTO 90°RODAPE 120MM ALUMIN.BRILHO 171/809
 706.171.510.639 - CANTO 90°RODAPE 150MM ALUMIN.BRILHO 171/809

perfil rodapé pvc revestido



706.178.643.864 - PERFIL RODAPE PVC 150X4000MM REV.AL.SAT.ONDUL.805



706.283.043.520 - PERFIL RODAPE PVC 100MM REV. ALUMINIO MATE
 706.283.243.520 - PERFIL RODAPE PVC 120MM REV. ALUMINIO MATE
 706.283.543.520 - PERFIL RODAPE PVC 150MM REV. ALUMINIO MATE



706.282.043.520 - PERFIL ROD PVC 10X4 MTS REV. ALUM. SAT. CX-80 M RH
 706.282.243.520 - PERFIL ROD PVC 12X4 MTS REV. ALUM. SAT. CX-80 M RH
 706.282.543.520 - PERFIL ROD PVC 15X4 MTS REV. ALUM. SAT. CX-72 M RH



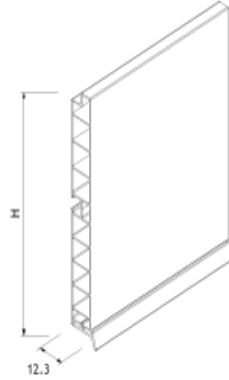
760.100.008.520 - PERFIL RODAPÉ PVC 100MM REV. MELAMINA CINZA
 760.120.208.520 - PERFIL RODAPÉ PVC 120MM REV. MELAMINA CINZA
 760.150.508.520 - PERFIL RODAPÉ PVC 150MM REV. MELAMINA CINZA



h	L	nr	BOX
100	4000	11	BOX12
110	4000	10	BOX12
120	4000	10	BOX12A
130	4000	10	BOX12
140	4000	9	BOX11
150	4000	9	BOX01
180	4000	9	BOX07

706.460.243.943 - PERF.ROD.PVC12X4MTS REV.ALU.SAT.4600 A11/01 CX-40M
 760.460.543.943 - PERF.ROD.PVC15X4MTS REV ALU.LISO4600 A13/01 CX-36M
 706.460.543.943 - PERF.ROD.PVC15X4MTS REV.ALU.SAT.4600 A11/01 CX-36M

Perfil rodapé pvc revestido



- 700.178.590.639 - PERFIL ROD.PVC 15X4MTS REV.CARV.CL.178/135 CX-40M
- 700.178.290.639 - PERFIL ROD.PVC 12X4MTS REV.CARV.CL.178/135 CX-60M
- 700.178.090.639 - PERFIL ROD.PVC 10X4MTS REV.CARV.CL.178/135 CX-60M
- 700.178.691.639 - PERFIL ROD.PVC 15X4MTS REV.CARV.ESC.178/325 CX-40M
- 700.178.491.639 - PERFIL ROD.PVC 12X4MTS REV.CARV.ESC.178/325 CX-60M
- 700.178.191.639 - PERFIL ROD.PVC 10X4MTS REV.CARV.ESC.178/325 CX-60M
- 700.178.530.639 - PERFIL RODAPE PVC 150X4000MM REV.FAIA 178/273
- 700.180.530.639 - PERFIL ROD.PVC 15X4MTS REV.FAIA 178/273 CX-40
- 700.178.230.639 - PERFIL ROD.PVC 12X4MTS REV.FAIA 178/273 CX-60
- 700.178.030.639 - PERFIL ROD.PVC 10X4MTS REV.FAIA 178/273 CX-60
- 700.178.526.639 - PERFIL ROD. PVC 15X4MTS REV.MOGNO 178/278 CX-40M
- 700.178.226.639 - PERFIL ROD. PVC 12X4MTS REV.MOGNO 178/278 CX-60M
- 700.178.026.639 - PERFIL ROD. PVC 10X4MTS REV.MOGNO 178/278 CX-60M
- 700.178.565.639 - PERFIL ROD.PVC 15X4MTS REV.CEREJ. 178/328 CX-60M
- 700.178.265.639 - PERFIL ROD.PVC 12X4MTS REV.CEREJ. 178/328 CX-60M
- 700.178.065.639 - PERFIL ROD.PVC 10X4MTS REV.CEREJ. 178/328 CX-60M
- 700.180.506.639 - PERFIL RODAPE PVC 150X4000MM REV.BRANCO 180/007
- 700.180.206.639 - PERFIL RODAPE PVC 120X4000MM REV.BRANCO 180/007
- 700.180.006.639 - PERFIL RODAPE PVC 100X4000MM REV.BRANCO 180/007
- 700.180.581.639 - PERFIL RODAPE PVC 150X4000MM REV.BRANCO BR.180/064
- 700.178.281.639 - PERFIL ROD.PVC 12X4MTS REV.BRANCO BR.180/64 CX-60M
- 700.178.081.639 - PERFIL ROD.PVC 10X4MTS REV.BRANCO BR.178/64 CX-60M
- 700.178.507.639 - PERFIL RODAPE PVC 150X4000MM REV.PRETO 178/99
- 700.178.207.639 - PERFIL RODAPE PVC 120X4000MM REV.PRETO 178/99
- 700.178.007.639 - PERFIL RODAPE PVC 100X4000MM REV.PRETO 178/99
- 700.178.577.864 - PERFIL RODAPE PVC 150X4000MM REV.WENGUE 178/4830
- 700.178.277.864 - PERFIL RODAPE PVC 120X4000MM REV.WENGUE 178/4830
- 700.178.077.864 - PERFIL RODAPE PVC 100X4000MM REV.WENGUE 178/4830

C O M P O N E N T E S

perfil rodapé pvc revestido



700.276.230.520 - PERFIL RODAPE PVC 120MM FAIA

700.276.530.520 - PERFIL RODAPE PVC 150MM FAIA CX=72MTS

700.100.590.520 - PERFIL RODAPE PVC 100MM CARVALHO CLARO

700.120.290.520 - PERFIL RODAPE PVC 120MM CARVALHO CLARO

700.150.590.520 - PERFIL RODAPE PVC 150MM CARVALHO CLARO

700.100.591.520 - PERFIL RODAPE PVC 100MM CARVALHO ESCURO

700.120.291.520 - PERFIL RODAPE PVC 120MM CARVALHO ESCURO

700.150.591.520 - PERFIL RODAPE PVC 150MM CARVALHO ESCURO

C O M P O N E N T E S

cantos pvc rodapé revestido



- 700.130.006.639 - CANTO 135°RODAPE 100MM BRANCO OPS 130/007
- 700.130.206.639 - CANTO 135°RODAPE 120MM BRANCO OPS 130/007
- 700.130.506.639 - CANTO 135°RODAPE 150MM BRANCO OPS 130/007
- 700.130.081.639 - CANTO 135°RODAPE 100MM BRANCO BRILHO OPS 130/064
- 700.130.281.639 - CANTO 135°RODAPE 120MM BRANCO BRILHO OPS 130/064
- 700.130.581.639 - CANTO 135°RODAPE 150MM BRANCO BRILHO OPS 130/064
- 700.130.007.639 - CANTO 135°RODAPE 100MM PRETO NORMAL OPS 130/099
- 700.130.207.639 - CANTO 135°RODAPE 120MM PRETO NORMAL OPS 130/099
- 700.130.507.639 - CANTO 135°RODAPE 150MM PRETO NORMAL OPS 130/099
- 700.130.030.639 - CANTO 135°RODAPE 100MM FAIA OPS 130/273
- 700.130.230.639 - CANTO 135°RODAPE 120MM FAIA OPS 130/273
- 700.130.530.639 - CANTO 135°RODAPE 150MM FAIA OPS 130/273
- 700.130.290.639 - CANTO 135°RODAPE 120MM CARV. CLARO OPS 130/135
- 700.130.590.639 - CANTO 135°RODAPE 150MM CARV. CLARO OPS 130/135
- 700.130.191.639 - CANTO 135°RODAPE 100MM CARV. ESCURO OPS 130/325
- 700.130.491.639 - CANTO 135°RODAPE 120MM CARV. ESCURO OPS 130/325
- 700.130.691.639 - CANTO 135°RODAPE 150MM CARV. ESCURO OPS 130/325
- 700.130.226.639 - CANTO 135°RODAPE 120MM MOGNO OPS 130/278
- 700.130.626.639 - CANTO 135°RODAPE 150MM MOGNO OPS 130/278
- 700.130.065.639 - CANTO 135°RODAPE 100MM CEREJEIRA OPS 130/328
- 700.130.265.639 - CANTO 135°RODAPE 120MM CEREJEIRA OPS 130/328
- 700.130.565.639 - CANTO 135°RODAPE 150MM CEREJEIRA OPS 130/328



- 700.127.006.639 - CANTO 90°RODAPE 100MM BRANCO OPS 127/007
- 700.127.206.639 - CANTO 90°RODAPE 120MM BRANCO OPS 127/007
- 700.127.506.639 - CANTO 90°RODAPE 150MM BRANCO OPS 127/007
- 700.127.081.639 - CANTO 90°RODAPE 100MM BRANCO BRILHO OPS 127/064
- 700.127.281.639 - CANTO 90°RODAPE 120MM BRANCO BRILHO OPS 127/064
- 700.127.581.639 - CANTO 90°RODAPE 150MM BRANCO BRILHO OPS 127/064
- 700.127.007.639 - CANTO 90°RODAPE 100MM PRETO NORMAL OPS 127/099
- 700.127.207.639 - CANTO 90°RODAPE 120MM PRETO NORMAL OPS 127/099
- 700.127.507.639 - CANTO 90°RODAPE 150MM PRETO NORMAL OPS 127/099
- 700.127.030.639 - CANTO 90°RODAPE 100MM FAIA OPS 127/273
- 700.127.230.639 - CANTO 90°RODAPE 120MM FAIA OPS 127/273
- 700.127.530.639 - CANTO 90°RODAPE 150MM FAIA OPS 127/273
- 700.127.090.639 - CANTO 90°RODAPE 100MM CARV. CLARO OPS 127/135
- 700.127.290.639 - CANTO 90°RODAPE 120MM CARV. CLARO OPS 127/135
- 700.127.590.639 - CANTO 90°RODAPE 150MM CARV. CLARO OPS 127/135
- 700.127.691.639 - CANTO 90°RODAPE 100MM CARV. ESCURO OPS 127/325
- 700.127.491.639 - CANTO 90°RODAPE 120MM CARV. ESCURO OPS 127/325
- 700.127.191.639 - CANTO 90°RODAPE 150MM CARV. ESCURO OPS 127/325
- 700.127.226.639 - CANTO 90°RODAPE 120MM MOGNO OPS 127/278
- 700.127.626.639 - CANTO 90°RODAPE 150MM MOGNO OPS 127/278
- 700.127.065.639 - CANTO 90°RODAPE 100MM CEREJEIRA OPS 127/328
- 700.127.265.639 - CANTO 90°RODAPE 120MM CEREJEIRA OPS 127/328
- 700.127.565.639 - CANTO 90°RODAPE 150MM CEREJEIRA OPS 127/328
- 700.406.577.864 - CANTO 90°RODAPE 150MM WENGUE 127/4830

COMPONENTES

acessórios pvc p/ rodapé revestido



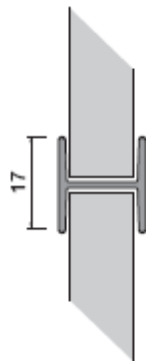
- 700.126.006.639 - UNIÃO RODAPE PVC 100MM BRANCO OPS 126
- 700.126.012.639 - UNIÃO RODAPE PVC 100MM CREME OPS 126
- 700.126.206.639 - UNIÃO RODAPE PVC 120MM BRANCO OPS 126
- 700.126.245.639 - UNIÃO RODAPE PVC 120MM CINZA CLARO OPS 126
- 700.126.212.639 - UNIÃO RODAPE PVC 120MM CREME OPS 126
- 700.126.506.639 - UNIÃO RODAPE PVC 150MM BRANCO OPS 126
- 700.126.545.639 - UNIÃO RODAPE PVC 150MM CINZA CLARO OPS 126
- 700.126.508.639 - UNIÃO RODAPE PVC 150MM CINZA OPS 126
- 700.126.512.639 - UNIÃO RODAPE PVC 150MM CREME OPS 126

respiros pvc p/ rodapé

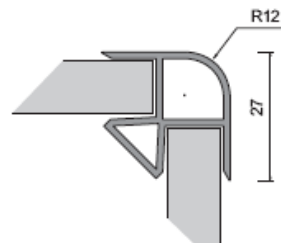


- 500.139.006.639 - RESPIRO PLASTICO 175 X 40MM BRANCO OPS 139
- 500.170.045.639 - RESPIRO PLASTICO 170 X 35MM CINZA CLARO OPS 139
- 500.170.010.500 - RESPIRO PLASTICO 170 X 42MM CROMADO
- 500.175.006.500 - RESPIRO PLASTICO 175 X 41MM BRANCO
- 500.175.011.500 - RESPIRO PLASTICO 175 X 41MM CASTANHO

acessórios pvc p/ rodapé

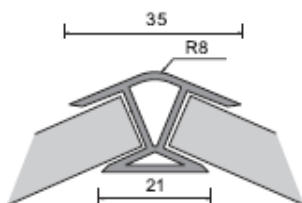


706.134.843.639 - UNIÃO RODAPÉ PVC 180MM REV.ALUM.SAT.134/805
706.134.543.639 - UNIÃO RODAPE PVC 150MM REV.ALUM.SAT.134/805



706.127.043.639 - CANTO 90°RODAPE 100MM ALUMIN. SAT. OPS 127/805
706.127.243.639 - CANTO 90°RODAPE 120MM ALUMIN. SAT. OPS 127/805
706.127.543.639 - CANTO 90°RODAPE 150MM ALUMIN. SAT. OPS 127/805
706.127.843.639 - CANTO 90°RODAPE PVC 180MM REV.ALUM.SAT.127/805
760.127.043.639 - CANTO 90°RODAPE 100MM ALUM.REVEST. OPS 127/800
760.127.243.639 - CANTO 90°RODAPE 120MM ALUM.REVEST. OPS 127/800
760.127.543.639 - CANTO 90°RODAPE 150MM ALUM.REVEST. OPS 127/800
706.127.235.639 - CANTO 90°RODAPE 120MM ALUM. INOX OPS 127/810
706.127.535.639 - CANTO 90°RODAPE 150MM ALUM. INOX OPS 127/810
700.406.543.864 - CANTO 90°RODAPE 150MM ALUMIN. SAT. 127/805
700.406.643.864 - CANTO 90°RODAPE 150MM OND. ALUMIN. SAT. 127/805

cantos pvc p/ rodapé

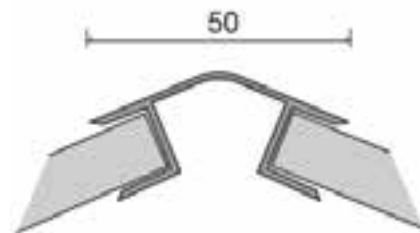


706.130.043.639 - CANTO 135°RODAPE 100MM ALUMIN. SAT. OPS 130/805
706.130.243.639 - CANTO 135°RODAPE 120MM ALUMIN. SAT. OPS 130/805
706.130.543.639 - CANTO 135°RODAPE 150MM ALUMIN. SAT. OPS 130/805
706.130.843.639 - CANTO 135°RODAPE PVC 180MM REV.ALUM.SAT.130/805
760.130.043.639 - CANTO 135°RODAPE 100MM ALUM.REVEST. OPS 130/800
760.130.243.639 - CANTO 135°RODAPE 120MM ALUM.REVEST. OPS 130/800
760.130.543.639 - CANTO 135°RODAPE 150MM ALUM.REVEST. OPS 130/800
706.130.235.639 - CANTO 135°RODAPE 120MM ALUM. INOX OPS 130/810
706.130.535.639 * CANTO 135°RODAPE 150MM ALUM. INOX OPS 130/810

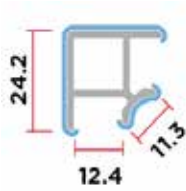
canto rodapé flexível



706.100.057.829 - CANTO FLEXIVEL PVC 100MM REV.ALUMINIO SATINADO 805
706.120.057.829 - CANTO FLEXIVEL PVC 120MM REV.ALUMINIO SATINADO 805
706.150.057.829 - CANTO FLEXIVEL PVC 150MM REV.ALUM.SAT. 805 CX=150

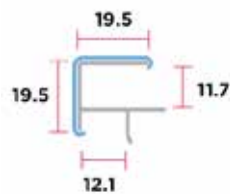


706.135.543.639 - CANTO FLEXIVEL PVC 150MM REV.ALUMINIO SATINADO 805
706.135.843.639 - CANTO FLEXIVEL PVC 180MM REV.ALUMINIO SATINADO 805

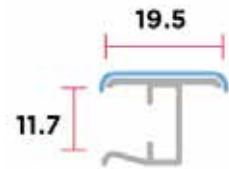


706.425.543.943 - CANTO RETO 90°RODAPE H150MM ALUMIN.SAT.425 A11/01 SCLM

706.425.343.943 - CANTO RETO 90°ROD.3000MM ALUM.SAT.425 A11/01 SCLM

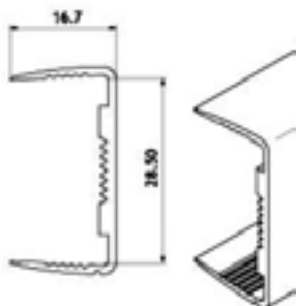


1320



706.135.343.943 - CANTO RETO 90° ALUMINIO NATURAL 3900MM SCLM

perfil de orlar tampos



706.253.023.639 - PERFIL ORLAR TAMPO 29,0 X 4000MM AL.MATE OPS 253



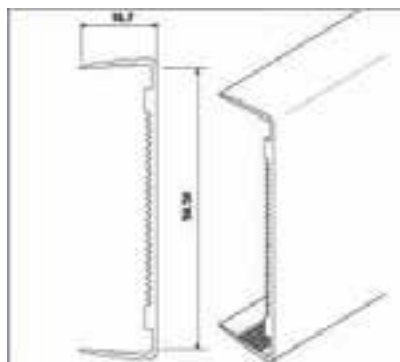
706.253.223.639 - CANTO INTERIOR PERFIL ORLAR TAMPO ALUM.MATE 253



706.253.123.639 - CANTO EXTERIOR PERFIL ORLAR TAMPO ALUM.MATE 253



706.253.923.639 - REMATE LATERAL 606MM ORLAR TAMPO ALUM. MATE 253



706.256.003.639 - PERFIL ORLAR TAMPO 59,0 X 4000MM AL.NIQUEL.256/801

706.256.010.639 - PERFIL ORLAR TAMPO 59,0 X 4200MM AL.BRI.256/809

706.256.043.639 - PERFIL ORLAR TAMPO 59,0 X 4200MM AL.MATE 256/800

C O M P O N E N T E S

perfil de orlar tampos



- 706.256.203.639 - CANTO INTERIOR PERFIL ORLAR TAMPO ALUM.NIQ.256/801
- 706.256.210.639 - CANTO INTERIOR PERFIL ORLAR TAMPO ALUM.BRI.256/810
- 706.256.243.639 - CANTO INTERIOR PERFIL ORLAR TAMPO ALUM.MAT.256/800



- 706.256.103.639 - CANTO EXTERIOR PERFIL ORLAR TAMPO ALUM.NIQ.256/801
- 706.256.110.639 - CANTO EXTERIOR PERFIL ORLAR TAMPO ALUM.BRI.256/809
- 706.256.143.639 - CANTO EXTERIOR PERFIL ORLAR TAMPO ALUM.MAT.256/800



- 706.256.903.639 - REMATE LATERAL 606MM ORLAR TAMPO ALUM.SAT. 256/801
- 706.256.943.639 - REMATE LATERAL 606MM ORLAR TAMPO ALUM.NAT. 256/800

C O M P O N E N T E S


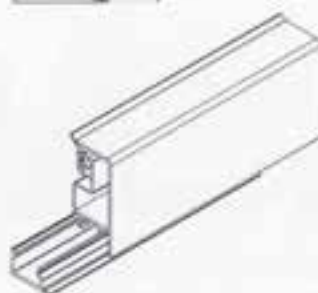


L 4000

Al⁺ Al⁻ Al^P Sp lx Al^H

Tr

F⁺ F⁻ F^P Gr lx Ch Cs

	Barras/Bars		Imbalagem/Packaging		
	H(mm)	L (mm)	pcs	m	kg
Art. 214	40	4.000	15	60	26
Art. 216	60	4.000	20	80	43
Art. 218	80	4.000	12	48	32

706.218.043.639 - PERFIL VED.TAMPO ALUM. 4000MM ALUM. 218/800
 706.218.110.639 - PERFIL VED.TAMPO ALUM. 4000MM ALUM.BRI.218/809
 706.218.143.639 - PERFIL VED.TAMPO ALUM. 4000MM ALUM.SAT.218/805

perfil vedante tampos



- 706.163.043.639 - KIT CANTO+TOPO P/PERFIL VED.TAMPO ALUM. 218/800
- 706.163.110.639 - KIT CANTO+TOPO P/PERFIL VED.TAMPO ALUM.BRI.218/809
- 706.163.143.639 - KIT CANTO+TOPO P/PERFIL VED.TAMPO ALUM.SAT.218/805



L mm 4000, 5000

Al* Al Pa

Tr Wh Bl Bw

Wh Bl Bw Bg Gr Ch Tr

*: solo per Art.153 e 154 / Available only for Art. 153 and 154

Barra/Barra	Imballo/Packaging			
L (mm)	pcs	m	kg	
4.000	32	128	42	
5.000	32	160	52	

- 706.201.089.639 - PERFIL VED. ALUM. TAMPO PRETO AFRICA OPS 201/75
- 706.201.112.639 - PERFIL VED. ALUM. TAMPO ROSA MONÇÃO OPS 201/17
- 706.201.087.639 - PERFIL VED.TAMPO ALUM. 4000MM GRANITO PRET.201/167

COMPONENTES



700.000.207.639 - CANTO INTERIOR PERFIL VEDANTE TAMPO PRETO OPS 026
700.000.208.639 - CANTO INTERIOR PERFIL VEDANTE TAMPO CINZA OPS 26



700.000.307.639 - CANTO EXTERIOR PERFIL VEDANTE TAMPO PRETO OPS 026
700.000.308.639 - CANTO EXTERIOR PERFIL VEDANTE TAMPO CINZA OPS



700.000.108.639 - TOPO PERFIL VEDANTE TAMPO DTO. CINZA OPS 026
700.000.008.639 - TOPO PERFIL VEDANTE TAMPO ESQ. CINZA OPS 026
700.000.107.639 - TOPO PERFIL VEDANTE TAMPO DTO. PRETO OPS 026
700.000.007.639 - TOPO PERFIL VEDANTE TAMPO ESQ. PRETO OPS 026

299



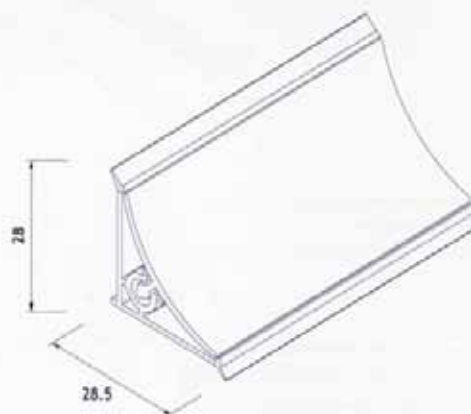
alzatina in alluminio e in alluminio rivestito
aluminium and covered aluminium upstander

L 4000
mm

Alⁿ Pa

Tr

ACC Wh Bl Bw Bg Gr Tr



Barre/Bare	Imballo/Packaging		
L (mm)	pcs	m	kg
4.000	28	112	31
5.000	28	140	39

C O M P O N E N T E S

perfil vedante tampos



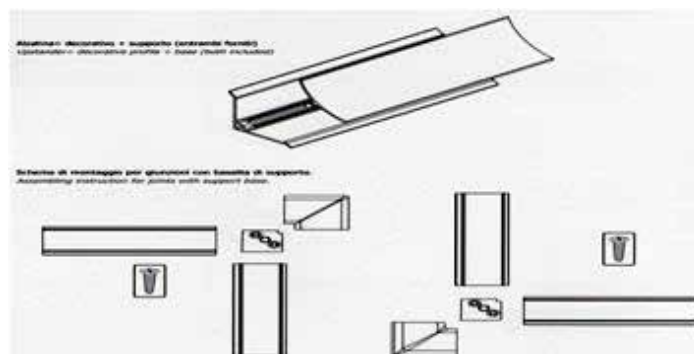
700.212.528.515 - TOPO PERFIL VEDANTE TAMPO CINZA 2125



700.212.518.515 - CANTO EXTERIOR PERFIL VEDANTE TAMPO CINZA 2125

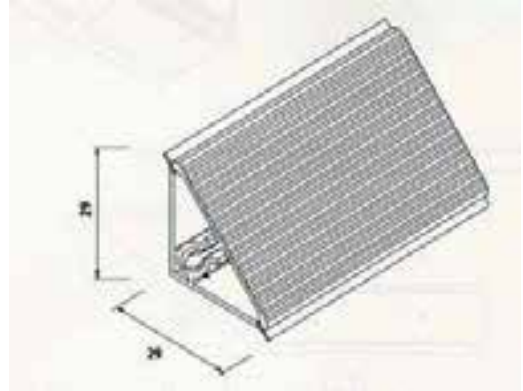
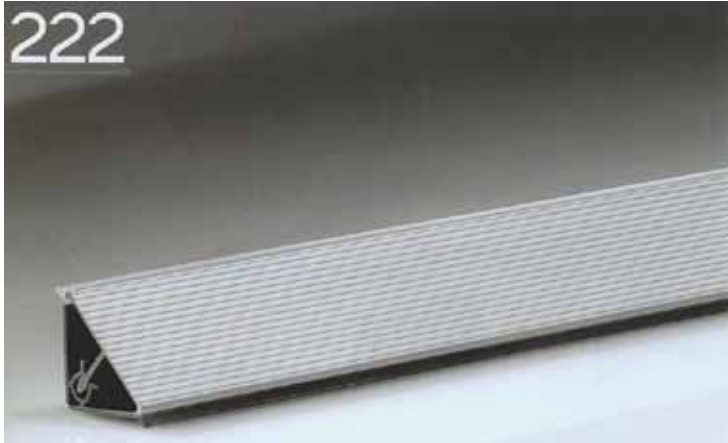


700.212.508.515 - CANTO INTERIOR PERFIL VEDANTE TAMPO CINZA 2125



S
E
T
E
N
T
E
S
C
O
M
P
O
N
E
N
T
E
S

perfil vedante tampos

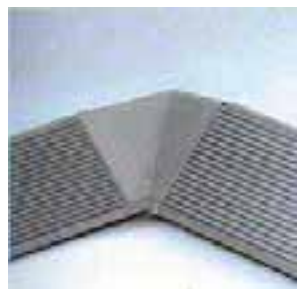


706.221.243.639 - PERFIL VED.TAMPO ALUM. 4000MM ONDULADO 221/800

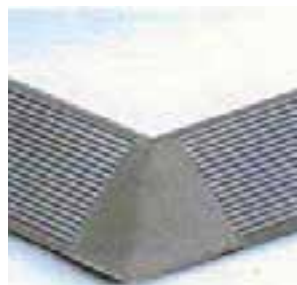


700.000.508.639 - TOPO PERFIL VEDANTE TAMPO DTO CINZA OPS 040

700.000.608.639 - TOPO PERFIL VEDANTE TAMPO ESQ. CINZA OPS 040



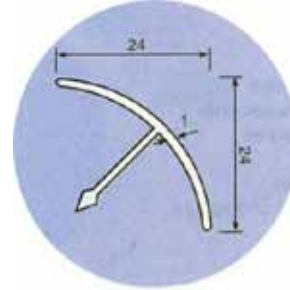
700.000.708.639 - CANTO INTERIOR PERFIL VEDANTE TAMPO CINZA OPS 041



700.000.808.639 - CANTO EXTERIOR PERFIL VEDANTE TAMPO CINZA OPS 042

C O M P O N E N T E S

perfil vedante tampos



706.212.743.515 - PERFIL VEDANTE TAMPO ALUMINIO NATURAL 2127



700.212.718.515 - CANTO EXTERIOR PERFIL VEDANTE TAMPO CINZA 2127



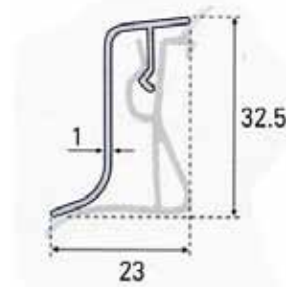
700.212.708.515 - CANTO INTERIOR PERFIL VEDANTE TAMPO CINZA 2127



700.212.728.515 - TOPO PERFIL VEDANTE TAMPO CROM. MATE 2127



perfil vedante tampos



- 706.206.406.515 - PERFIL VEDANTE TAMPO ALUMINIO BRANCO 2064
- 706.206.423.515 - PERFIL VEDANTE TAMPO ALUMINIO CROMADO MATE 2064
- 706.206.435.515 - PERFIL VEDANTE TAMPO ALUMINIO INOX 2064
- 706.206.443.515 - PERFIL VEDANTE TAMPO ALUMINIO NATURAL 2064
- 706.206.407.515 - PERFIL VEDANTE TAMPO ALUMINIO PRETO 2064



- 700.206.416.515 - CANTO EXTERIOR PERFIL VEDANTE TAMPO BRANCO 2064
- 700.206.453.515 - CANTO EXTERIOR PERFIL VEDANTE TAMPO CROM.MATE 2064
- 700.206.445.515 - CANTO EXTERIOR PERFIL VEDANTE TAMPO INOX 2064
- 700.206.418.515 - CANTO EXTERIOR PERFIL VEDANTE TAMPO PRATEADO 2064
- 700.206.417.515 - CANTO EXTERIOR PERFIL VEDANTE TAMPO PRETO 2064

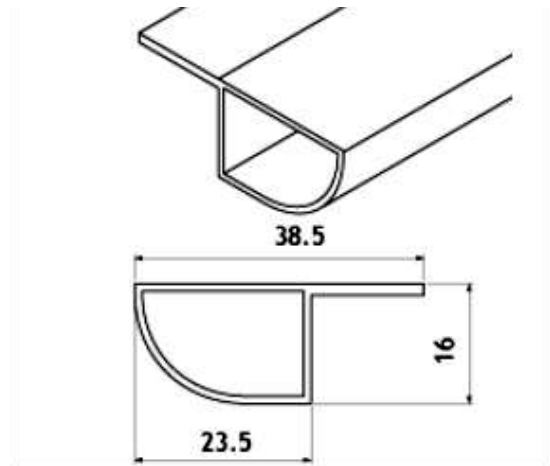
- 700.206.406.515 - CANTO INTERIOR PERFIL VEDANTE TAMPO BRANCO 2064
- 700.206.443.515 - CANTO INTERIOR PERFIL VEDANTE TAMPO CROM.MATE 2064
- 700.206.435.515 - CANTO INTERIOR PERFIL VEDANTE TAMPO INOX 2064
- 700.206.408.515 - CANTO INTERIOR PERFIL VEDANTE TAMPO PRATEADO 2064
- 700.206.407.515 - CANTO INTERIOR PERFIL VEDANTE TAMPO PRETO 2064



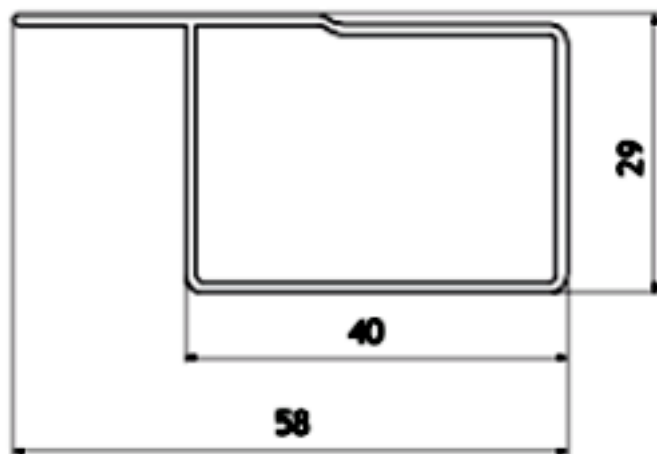
- 700.206.426.515 - TOPO PERFIL VEDANTE TAMPO DTO. BRANCO 2064
- 700.064.523.515 - TOPO PERFIL VEDANTE TAMPO DTO. CROM. MATE 2064
- 700.206.455.515 - TOPO PERFIL VEDANTE TAMPO DTO. INOX 2064
- 700.206.457.515 - TOPO PERFIL VEDANTE TAMPO DTO. PRATEADO 2064
- 700.206.427.515 - TOPO PERFIL VEDANTE TAMPO DTO. PRETO 2064
- 700.206.436.515 - TOPO PERFIL VEDANTE TAMPO ESQ. BRANCO 2064
- 700.064.623.515 - TOPO PERFIL VEDANTE TAMPO ESQ. CROM. MATE 2064
- 700.206.465.515 - TOPO PERFIL VEDANTE TAMPO ESQ. INOX 2064
- 700.206.467.515 - TOPO PERFIL VEDANTE TAMPO ESQ. PRATEADO 2064
- 700.206.437.515 - TOPO PERFIL VEDANTE TAMPO ESQ. PRETO 2064



S
E
T
E
N
T
E
S
C
O
M
P
O
N
E
N
T
E
S



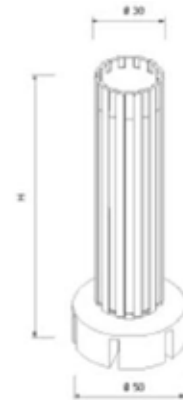
906.260.043.639 - SANCA VEDA LUZ ALUM. 4000MM MEIA CANA NAT. OPS 260



906.263.043.639 - SANCA VEDA LUZ ALUM. NATURAL 30 X 4000MM OPS 263



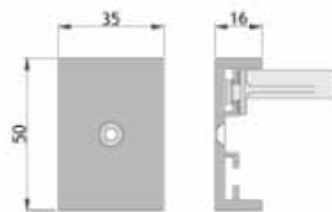
C O M P O N E N T E S



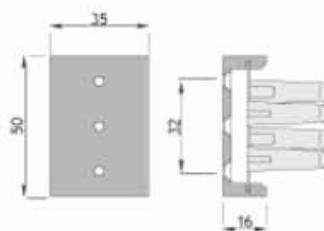
- 600.560.007.639 - PE DESMONTAVEL 100MM PRETO MONTADO OPS 560+766
 600.560.207.639 - PE DESMONTAVEL 120MM PRETO MONTADO OPS 560+766
 600.560.507.639 - PE DESMONTAVEL 150MM PRETO MONTADO OPS 560+766



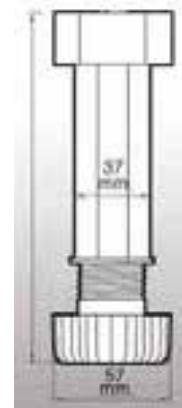
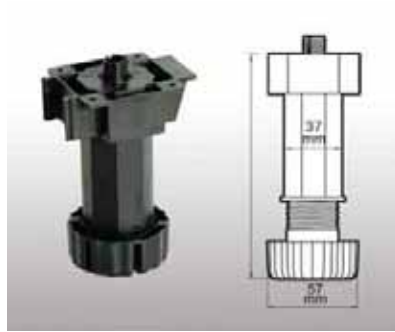
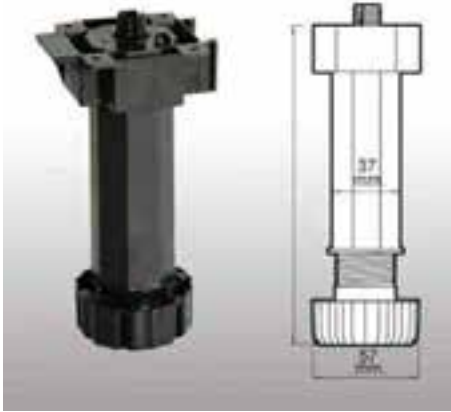
- 600.310.107.639 - GRAMPA PLASTICA RODAPE PLASTICO PRETA OPS 310BA



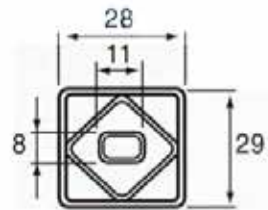
- 600.000.007.821 - GRAMPA PLASTICA APARAFUSAR PE NIV. 187S+188S CANTU



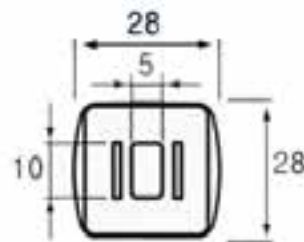
- 630.305.700.639 - GRAMPA APARAFUSAR PRETA CHAPA METALICA OPS 305



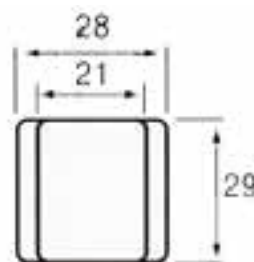
- 600.100.007.861 - PE DESMONTAVEL 100/140 PRETO S/PARAFUSO HOGAR
 600.140.007.861 - PE DESMONTAVEL 140/190 PRETO S/PARAFUSO HOGAR
 600.100.107.861 - PE DESMONTAVEL 100/140 BUCHA EXP. 13MM HOGAR
 600.140.107.861 - PE DESMONTAVEL 140/190 BUCHA EXP. 13MM HOGAR



600.423.007.820 - GRAMPA PLASTICA APARAFUSAR PRETO HOGAR



600.426.007.820 - GRAMPA PLASTICA RODAPE PLASTICO PRETO HOGAR



600.427.007.820 - GRAMPA PLASTICA RODAPE ALUMINIO PRETO HOGAR



600.090.007.837 - PE DESMONTAVEL 90/120 PRETO S/PARAFUSO MILAO
 600.130.007.837 - PE DESMONTAVEL 130/220 PRETO S/PARAFUSO MILAO

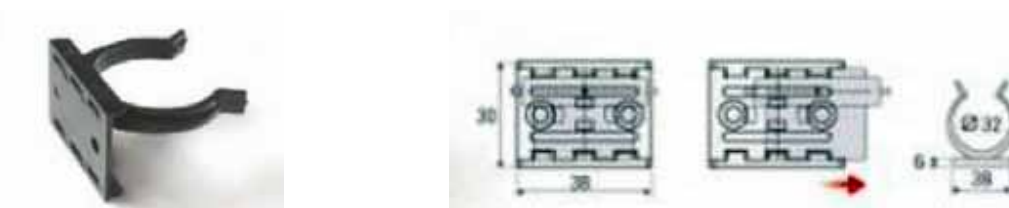
600.090.907.837 - PE DESMONTAVEL 90/120 BUCHA EXP. 13MM MILAO
 600.130.907.837 - PE DESMONTAVEL 130/220 BUCHA EXP. 13MM MILAO
 600.120.907.837 - PE DESMONTAVEL 90/120 BUCHA EXP. 16MM MILAO
 600.160.907.837 - PE DESMONTAVEL 130/220 BUCHA EXP. 16MM MILAO



600.097.207.837 - GRAMPA PLASTICA RODAPE ALUMINIO PRETO MILAO



600.097.007.837 - GRAMPA PLASTICA C/AFINADOR ROD. PLAST. PRETO MILAO



600.097.107.837 - GRAMPA PLASTICA C/AFINADOR APARAFUSAR PRETO MILAO



600.120.907.660 - PE DESMONTAVEL 120/170 BUCHA EXP. 13MM VAL
600.130.807.660 - PE DESMONTAVEL 130/190 BUCHA EXP. 13MM VAL



600.100.007.660 - PE DESMONTAVEL 100/130 PRETO S/PARAFUSO VAL8
600.120.007.660 - PE DESMONTAVEL 120/170 PRETO S/PARAFUSO VAL7
600.130.007.660 - PE DESMONTAVEL 130/160 PRETO S/PARAFUSO VAL7
600.170.007.030 - PE CADIZ DESMONTAVEL 170/230 PRETO S/PARAFUSO



600.140.107.660 - PE DESMONTAVEL 140/190 BUCHA 13MM PRETO HULK



600.018.207.660 - GRAMPA PLASTICA RODAPE ALUMINIO PRETO VAL 18V



600.018.107.660 - GRAMPA PLASTICA APARAFUSAR PE PRETO VAL 18X



600.018.807.660 - AFIN. GRAMPA PLASTICA APARAF. NEGRO VAL 18 CX=1500



600.018.007.660 - GRAMPA PLASTICA RODAPE PLASTICO PRETO VAL 18S



600.450.107.767 - PE DESMONTAVEL 100MM C/AFINACAO PRETO 450
600.450.127.767 - PE DESMONTAVEL 120MM C/AFINACAO PRETO 450
600.450.157.767 - PE DESMONTAVEL 150MM C/AFINACAO PRETO 450



600.455.607.767 - PE CILINDRICO 60MM PRETO 455



600.458.507.767 - PE FIXO ABS 150/200MM PRETO 458



600.840.007.767 - BASE P/PE CILINDRICO C/BUCHA 15MM PRETO 840



600.458.517.767 - PE DESMONTAVEL 150/200MM PRETO



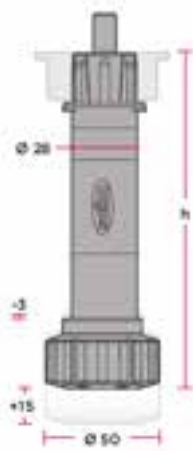
600.835.007.767 - BASE P/PE CILINDRICO APARAFUSAR PRETO 835-2N



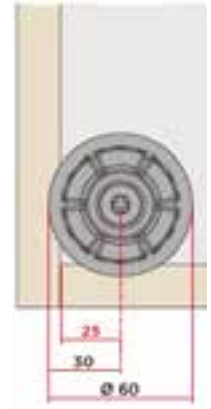
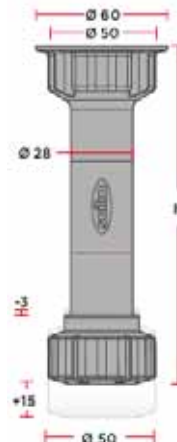
600.835.107.767 - BASE P/PE CILINDRICO APARAFUSAR C/ABA PRETO 835-2Y



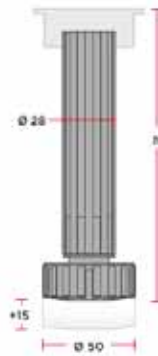
600.840.507.767 - BASE P/PE CILINDRICO APARAFUSAR PRETO 840



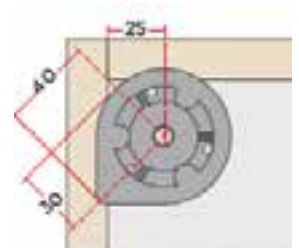
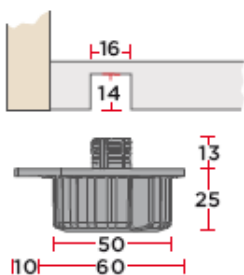
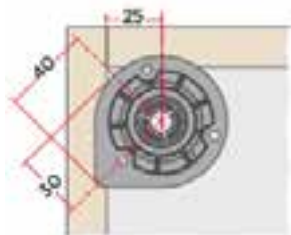
- 600.270.107.943 - PE DESMONTAVEL FUSO H100MM C/AFI.+ PINO PRETO SCLM
- 600.270.127.943 - PE DESMONTAVEL FUSO H120MM C/AFI.+ PINO PRETO SCLM
- 600.270.157.943 - PE DESMONTAVEL FUSO H150MM C/AFI.+ PINO PRETO SCLM



- 600.280.107.943 - PE FIXO FUSO H100MM C/AFINACAO PRETO SCLM
- 600.280.127.943 - PE FIXO FUSO H120MM C/AFINACAO PRETO SCLM
- 600.280.157.943 - PE FIXO FUSO H150MM C/AFINACAO PRETO CX=148UN SCLM

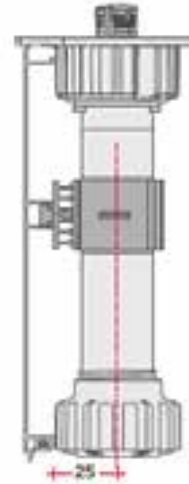


- 600.250.107.943 - PE DESMONTAVEL FUSO H100MM C/AFINACAO PRETO SCLM
- 600.250.157.943 - PE DESMONTAVEL FUSO H150MM C/AFINACAO PRETO SCLM
- 600.250.087.943 - PE DESMONTAVEL FUSO H80MM C/AFINACAO PRETO SCLM

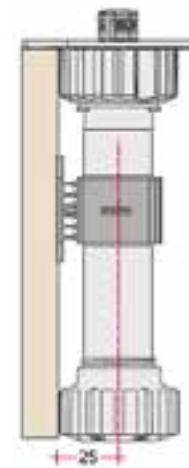


- 600.076.007.943 - BASE OVAL FUSO P/PE DESMONTAVEL APARAF. SCLM

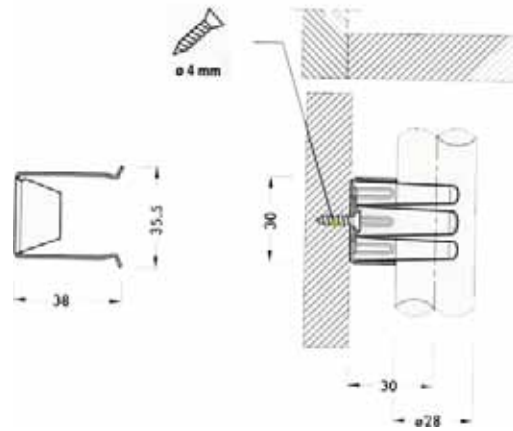
- 600.074.007.943 - BASE OVAL FUSO BUCHA Ø16 P/PE DESMONTAVEL SCLM



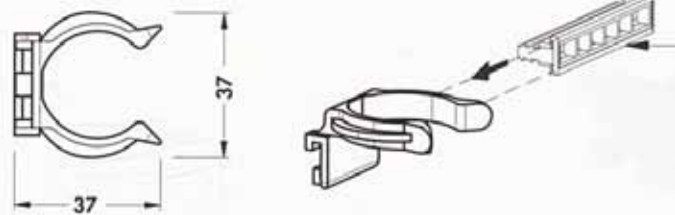
600.580.207.943 - GRAMPA PLASTICA PRETO MULTIANGULO P/RODAPE SCLM



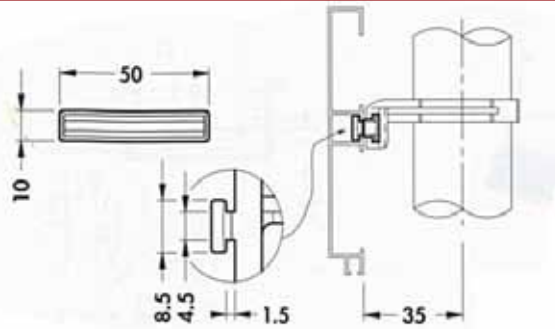
600.580.307.943 - GRAMPA PLASTICA PRETO MULTIANGULO APARAFUSAR SCLM



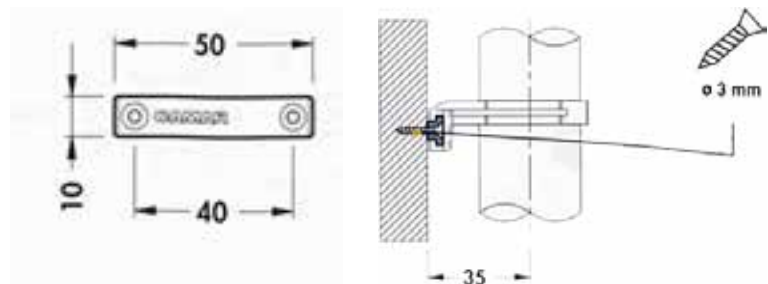
603.203.000.767 - GRAMPA METALICA 30MM PERNO COMPRIDO



600.225.007.767 - GRAMPA PLASTICA P/PE PRETO ALTURA 60 225



SOBENCOMENDA - FIXADOR P/ RODAPÉ PLAST. ALT.60 PE PRETO 224



600.224.007.767 - FIXADOR APAR.P/GRAMPA PLAST. ALT.60 PE PRETO 224



Artigo	Página
Pés decorativos plástico/ABS	543
Pés decorativos alumínio	544
Pés decorativos metálicos	545
Pés decorativos madeira com metal	546

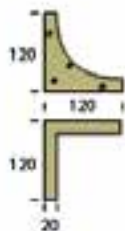
Pés decorativos plástico/ABS



600.150.123.788 - PE TOLEDO 150/170MM C/ AFINAÇÃO CROMADO MATE



600.003.123.780 - PE MURCIA 120MM CROMADO MATE 0031



600.006.023.780 - PE MUNIQUE 120MM CROMADO MATE 0060



600.130.023.660 - PE CONICO ABS 125MM MARIOLA CROMADO MATE VAL



600.120.023.660 - PE ABS CONICO 90-110MM CROMADO MATE EUROPA VAL



- 630.120.823.660 - PE ABS 120MM CROM.MATE BASE/EXT.CINZA VAL AP120EGG
- 630.160.823.660 - PE ABS 160MM CROM.MATE BASE/EXT.CINZA VAL AP160EGG
- 630.200.823.660 - PE ABS 200MM CROM.MATE BASE/EXT.CINZA VAL AP200EGG
- 630.400.823.660 - PE ABS 400MM CROM.MATE BASE/EXT.CINZA VAL AP400EGG
- 630.400.885.660 - PE ABS 400MM NIQ. SAT. BASE/EXT.CINZA VAL AI400EGG
- 630.120.930.660 - PE ABS 120MM FAIA BASE INT/PRETO VAL AH120INN
- 630.160.930.660 - PE ABS 160MM FAIA BASE INT/PRETO VAL AH160INN
- 630.200.930.660 - PE ABS 200MM FAIA BASE INT/PRETO VAL AH200INN
- 630.120.985.660 - PE ABS 120MM NIQ. SAT. BASE/INT.CINZA VAL AI120IGG
- 630.200.985.660 - PE ABS 200MM NIQ. SAT. BASE/INT.CINZA VAL AI200IGG
- 630.160.985.660 - PE ABS 160MM NIQ. SAT. BASE/INT.CINZA VAL AI160IGG
- 630.120.923.660 - PE ABS 120MM CROM.MATE/BASE INT.CINZA VAL AP120IGG
- 630.160.923.660 - PE ABS 160MM CROM.MATE/BASE INT.CINZA VAL AP160IGG
- 630.200.923.660 - PE ABS 200MM CROM.MATE BASE/INT.CINZA VAL AP200IGG
- 630.150.723.660 - PE ABS 150MM CROM.MATE BASE/INT.PRETO VAL AP150INN



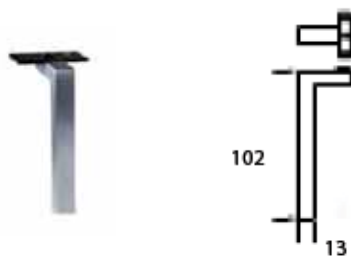
- 630.100.010.660 - PE ABS ARIZONA 100MM C/AFINAÇÃO CROMADO BRILHO
- 630.100.023.660 - PE ABS ARIZONA 100MM C/AFINAÇÃO MATE



630.120.010.660 - PE ABS LILE 60 X 120 CROMADO BRILHO

COMPONENTES

Pés decorativos alumínio



606.103.079.780 - PE CHICAGO 102MM ALUMINIO MATE 1030



660.080.079.660 - PE ALBUFEIRA 80MM LATERAL ALUM. MATE
660.080.179.660 - PE ALBUFEIRA 80MM CENTRAL ALUM. MATE
660.100.079.660 - PE ALBUFEIRA 100MM LATERAL ALUM. MATE



606.731.023.780 - PE CONICO MADRID 103 X 35 ALUMINIO 7310



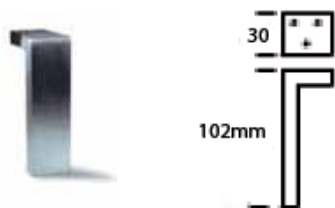
606.785.043.780 - PE MOSCOVO 125MM ALUMINIO NATURAL 7850



660.308.079.660 - PE AITANA 80MM ALUM. MATE 30X30 C/AFIN. C/BASE 2F
660.301.079.660 - PE AITANA 100MM ALUM. MATE 30X30 C/AFIN. C/BASE 2F
660.301.279.660 - PE AITANA 120MM ALUM. MATE 30X30 C/AFIN. C/BASE 2F
660.301.479.660 - PE AITANA 140MM ALUM. MATE 30X30 C/AFIN. C/BASE 2F
660.400.879.660 - PE AITANA 80MM ALUM. MATE 40X40 C/AFIN. C/BASE 2F
660.401.079.660 - PE AITANA 100MM ALUM. MATE 40X40 C/AFIN. C/BASE 2F
660.401.279.660 - PE AITANA 120MM ALUM. MATE 40X40 C/AFIN. C/BASE 2F
660.401.479.660 - PE AITANA 140MM ALUM. MATE 40X40 C/AFIN. C/BASE 2F



660.411.579.660 - PE COFREN 100MM ALUM. MATE 40X40 C/BASE
660.412.579.660 - PE COFREN 100MM ALUM. MATE 40X40 C/AFIN. C/BASE
660.421.579.660 - PE COFREN 120MM ALUM. MATE 40X40 C/BASE
660.422.579.660 - PE COFREN 120MM ALUM. MATE 40X40 C/AFIN. C/BASE
660.451.579.660 - PE COFREN 150MM ALUM. MATE 40X40 C/BASE
660.452.579.660 - PE COFREN 150MM ALUM. MATE 40X40 C/AFIN. C/BASE



606.103.279.780 - PE MANHATAN 102MM ALUMINIO MATE 1032



660.311.179.660 - PE AITANA 100MM ALUM. MATE 30X30 C/BASE 2F
660.418.079.660 - PE AITANA 80MM ALUM. MATE 40X40 C/BASE 2F
660.411.079.660 - PE AITANA 100MM ALUM. MATE 40X40 C/BASE 2F
660.411.279.660 - PE AITANA 120MM ALUM. MATE 40X40 C/BASE 2F
660.411.479.660 - PE AITANA 140MM ALUM. MATE 40X40 C/BASE 2F

Pé decorativo metálico



603.003.010.610 - PE METALICO 120MM CROMADO MAN.3
603.003.085.610 - PE METALICO 120MM SIMILAR INOX MAN.3



603.009.010.610 - PE METALICO 120MM CROMADO MAN. 9/A
603.009.085.610 - PE METALICO 120MM SIMILAR INOX MAN.9/A



603.123.085.610 - PE METALICO 120MM SIMILAR INOX MAN. 123
603.123.185.610 - PE METALICO 150MM SIMILAR INOX MAN. 123



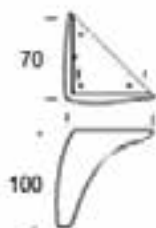
603.019.010.610 - PE METALICO CILINDRICO 120MM CROMADO MAN.19/A
603.019.085.610 - PE METALICO CILINDRICO 120MM SIMILAR INOX MAN.19A



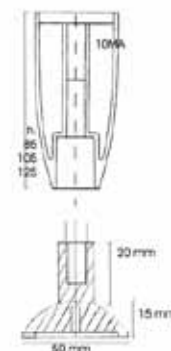
605.100.023.780 - PE PIZA QUADRADO 100MM CROMADO MATE C100
605.120.023.780 - PE PIZA QUADRADO 120MM CROMADO MATE C120
605.150.023.780 - PE PIZA QUADRADO 150MM CROMADO MATE C150



605.705.223.780 - PE GENEBRA 120MM CROMADO MATE 7052



603.101.123.780 - PE SIDNEY 100MM CROMADO MATE 1011



605.200.085.789 - PÉ CÔNICO DAKAR 120MM SIMILAR INOX
605.200.023.789 - PÉ CÔNICO DAKAR 120MM CROMADO MATE

S
E
N
T
E
S
E
N
T
E
S
E
N
T
E
S



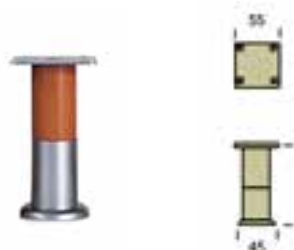
626.350.123.780 - PE CONICO PARIS 105MM CEREJEIRA BASE MATE 3501



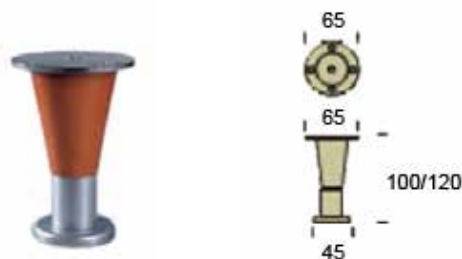
626.728.323.780 - PE MONACO ALUMINIO C/BASE CEREJEIRA 7283



632.352.530.780 - PE ROMA FAIA MEL 120MM C/BASE CROMADO MATE 3525



632.008.930.780 - PE TURIM FAIA NATURAL BASE ABS CROMADO MATE 89



632.530.530.780 - PE VIENA FAIA 100MM C/BASE CROMADO MATE 5305
632.530.630.780 - PE VIENA FAIA 120MM C/BASE CROMADO MATE 5306



626.353.523.780 - PE EQUADOR ALUMINIO 70 X 50 BASE CEREJEIRA 3535



626.353.023.780 - PE EQUADOR ALUMINIO 70 X 80 BASE CEREJEIRA 3530
626.353.543.780 - PE EQUADOR ALUMINIO 70 X 50 S/BASE MADEIRA

Pés de mesa



C O M P O N E N T E S



603.812.010.821 - PE MESA 720-800 D-80 C/BASE 400MM CROMADO CANTU



630.054.007.610 - PE MESA 730 D-80 C/BASE Ø 400MM PRETO MAN.54



630.055.007.610 - PE MESA 730 D-80 C/BASE Ø 450MM PRETO MAN.55



608.850.007.639 - PE FIXO BALCAO Ø 120MM C/BASE 500MM PRETO 850



630.063.007.610 - PE MESA 730 D-80 C/BASE Ø 420MM PRETO MAN.63

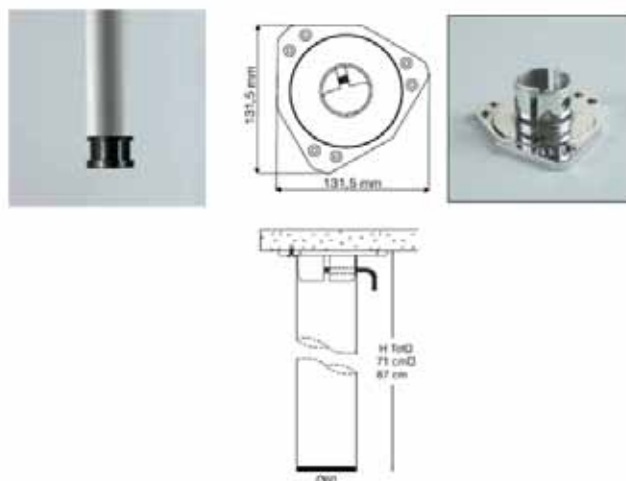


630.067.007.610 - PE MESA 730 D-80 C/BASE Ø 400MM PRETO MAN.67

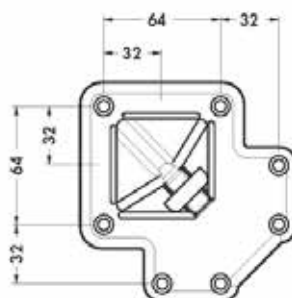
C O M P O N E N T E S



- 603.031.010.610 - PE MESA 700 D-80 CROMADO C/BASE 300MM MAN.31
- 603.031.023.610 - PE MESA 700 D-80 CROMADO MATE C/BASE 300MM MAN.31
- 603.031.007.610 - PE MESA 700 D-80 PRETO C/BASE 300MM MAN.31
- 603.031.085.610 - PE MESA 700 D-80 SIMILAR INOX C/BASE 300MM MAN.31

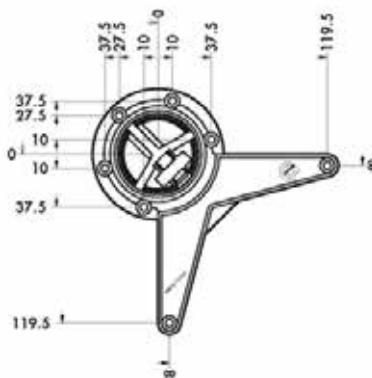


608.023.035.610 - PE MESA 710 D-60 INOX MAN.23R

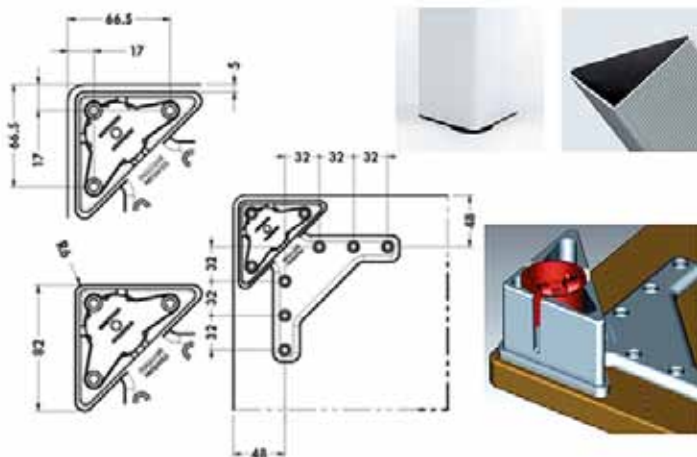


- 606.646.743.767 - PE MESA 705 D-60 QUADRADA ALUMINIO MATE 646
- 608.646.735.767 - PE MESA 705 D-60 QUADRADA INOX 646

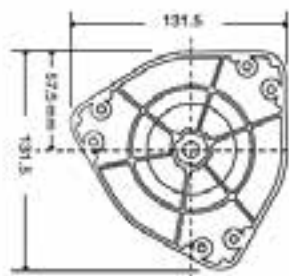
C O M P O N E N T E S



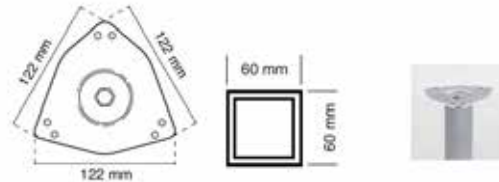
- 603.705.085.060 - PE MESA MONZA 705 D-80 SIMILAR INOX
- 603.870.085.060 - PE MESA MONZA 870 D-80 SIMILAR INOX
- 603.110.085.060 - PE MESA MONZA 1100 D-80 SIMILAR INOX



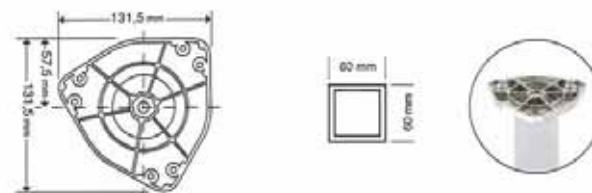
- 606.633.743.767 - PE MESA 700 D-82TRIANGULAR ALUMÍNIO MATE 633



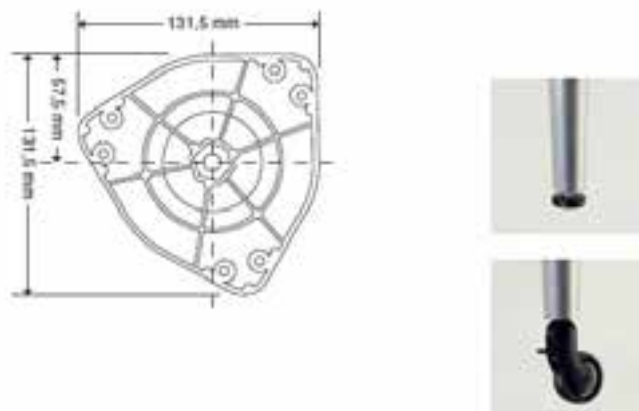
- 603.710.885.610 - PE MESA 710 D-80 SIMILAR INOX MAN.35R
- 603.035.085.610 - PE MESA 870 D-80 SIMILAR INOX MAN.35R
- 603.100.885.610 - PE MESA 1000 D-80 SIMILAR INOX MAN.35R



603.044.123.610 PE - MESA QUADRADO 710 D-60 CROM.MATE BASE L MAN.44L



603.044.023.610 - PE MESA QUADRADO 710 D-60 CROMADO MATE MAN. 44
603.044.085.610 - PE MESA QUADRADO 710 D-60 SIMILAR INOX MAN. 44

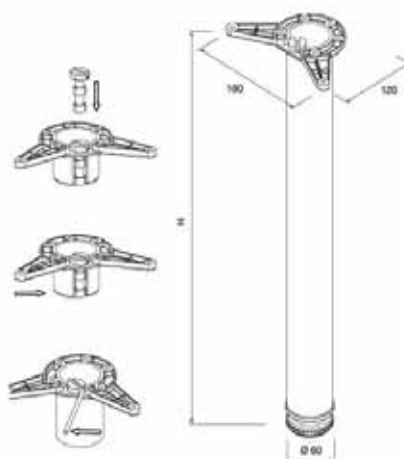


603.100.885.610 - PE MESA 1000 D-80 SIMILAR INOX MAN.35R
603.710.885.610 - PE MESA 710 D-80 SIMILAR INOX MAN.35R
603.035.085.610 - PE MESA 870 D-80 SIMILAR INOX MAN.35R

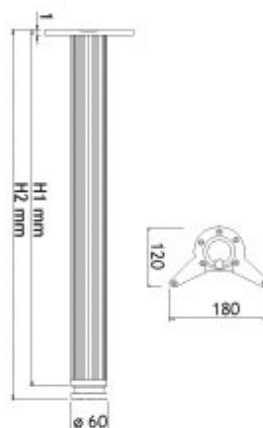
603.021.110.610 - PE MESA 710 D-60 CONICO CROMADO C/RODA MAN.21R
603.021.123.610 - PE MESA 710 D-60 CONICO CROMADO MATE C/RODA MAN.21
603.021.185.610 - PE MESA 710 D-60 CONICO SIMILAR INOX C/RODA MAN.21



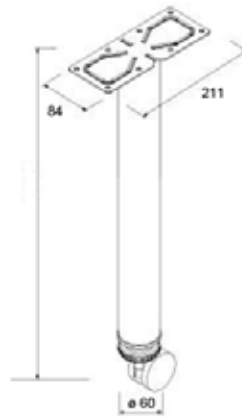
603.033.010.610 - PE MESA 710 D-145 TRES RAIOS CROMADO MAN.33
 603.033.085.610 - PE MESA 710 D-145 TRES RAIOS SIMILAR INOX MAN.33



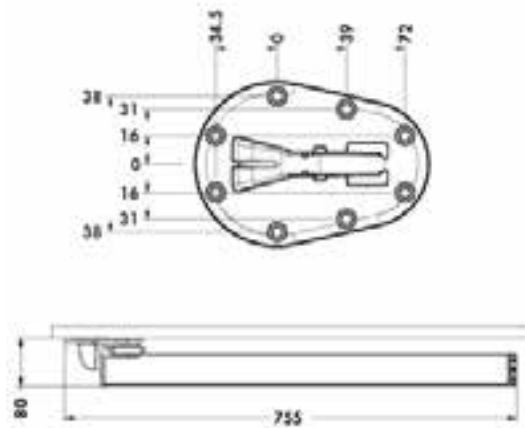
603.710.606.639 - PE MESA 710 D-60 BRANCO 600
 603.710.610.639 - PE MESA 710 D-60 CROMADO 600
 608.600.635.639 - PE MESA 710 D-60 INOX 600
 603.710.685.639 - PE MESA 710 D-60 SIMILAR INOX 600
 603.820.610.639 - PE MESA 820 D-60 CROMADO 600
 603.820.622.639 - PE MESA 820 D-60 NIQUEL MATE 600



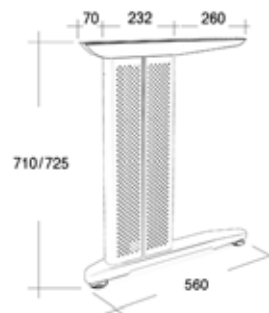
Pés de mesa/balcão



603.603.010.639 - PE MESA 640 D-60 CROMADO C/RODA 603
603.603.007.639 - PE MESA 640 D-60 PRETO C/RODA 603



606.656.079.767 - PE MESA 710 D-70 ALUMINIO CANELADO REBATIVEL 656



960.700.107.821 - KIT COMPLETO 2 PÉS SECRETÁRIA 700MM PRETO CANTU
960.700.157.821 - KIT COMPLETO 2 PÉS SECRETÁRIA 700MM SILVER CANTU

C O M P O N E N T E S



603.025.185.610 - PE MESA 710 D-60 P/VIDRO SIMILAR INOX MAN.25R
603.711.885.610 - PE MESA 710 D-80 P/VIDRO SIMILAR INOX MAN.35R
603.035.185.610 - PE MESA 870 D-80 P/VIDRO SIMILAR INOX MAN.35R



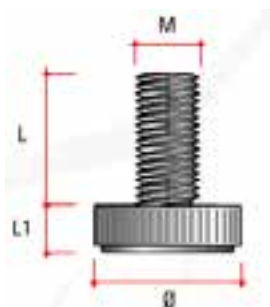
603.038.110.610 - PE MESA 710 D-70 CONICO P/VIDRO CROMADO MAN.38
603.038.185.610 - PE MESA 710 D-70 CONICO P/VIDRO SIMIL. INOX MAN.38

Pé nivelador



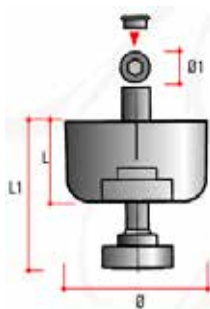
M	CH	L	L1	Caixa
6	17	17	8.5	1000
8	22	30	10	500
10	22	30	10	500

630.022.007.662 - PE NIVELADOR M 8 Ø 22 X 40 PRETO PI06
 630.022.107.662 - PE NIVELADOR M10 Ø 22 X 40 PRETO PI07
 630.017.007.638 - PE NIVELADOR M 6 Ø 17 X 25 PRETO 030500



M	Ø	L	L1	Caixa
6	22	L	7	1000
8	28	22	8	500
8	24.6	26	6.5	500
10	32	25	9	500

630.028.007.662 - PE NIVELADOR M 8 Ø 28 X 30 PRETO PI02
 630.032.007.662 - PE NIVELADOR M10 Ø 32 X 34 PRETO PI03



Ø1	Ø	L	L1	Caixa
49	10	27	4	400
49	10	42	68	250

630.205.007.821 - PE BOMBOCA REG. ABS Ø 50 X 17MM PRETO+PARAF.CANTU
 630.205.107.821 - PE BOMBOCA REG. ABS Ø 50 X 27MM PRETO+PARAF.CANTU



C O M P O N E N T E S

Persiana de alumínio 40mm



C O M P O N E N T E S

- 564.156.507.784 - PERSIANA 1450 X 600MM ALUM.PRETO 16MM BOXMI. 2140
- 564.156.532.784 - PERSIANA 1450 X 600MM ALUMATE 16MM BOXMI. 2140
- 564.156.543.784 - PERSIANA 1450 X 600MM ALUM. SAT.16MM BOXMI. 2140
- 564.156.535.784 - PERSIANA 1450 X 600MM MILL INOX 16MM BOXMI. 2140

Persiana de alumínio

BoxMilano



560.156.585.784 - PERSIANA 1450 X 600MM PERFURA INOX 16MM PUX.E.BOX

560.156.943.784 - PERSIANA 1450X600MM PERFURA 16MM PUX. EMB.BOXMI SAT

560.159.943.784 - PERSIANA 1450X900MM PERFURA 16MM PUX. EMB.BOXMI SAT

560.156.528.784 - PERSIANA 1450X 600MM BRONZ.MAT.16MM PUX. EMB.BOXMI



564.156.581.784 - PERSIANA 1450 X 600MM BRANCO BR. 16MM BOXMI 2140

564.156.507.784 - PERSIANA 1450 X 600MM ALUM.PRETO 16MM BOXMI. 2140

506.154.532.829 - PERSIANA 1470X450MM 16/19MM ALUM.MATE BOXMIL2

506.156.032.829 - PERSIANA 1470X600MM 16/19MM ALUM.MATE BOXMIL2

506.159.032.829 - PERSIANA 1470X900MM 16/19MM ALUM.MATE BOXMIL2

506.906.032.829 - PERSIANA 900 X 600MM 16/19MM ALUM.MATE BOXMIL2



566.156.532.784 - PERSIANA 1450 X 600MM ALUMATT 16MM BOXMI ELECT.

566.156.581.784 - PERSIANA 1450 X 600MM BRANCO BR.16MM BOXMI. ELECT.

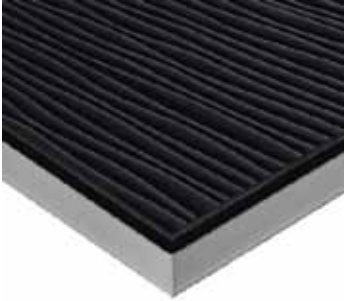


C O M P O N E N T E S

MDF

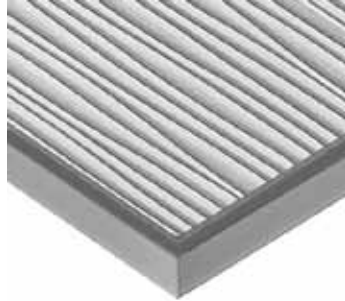


912.271.207.786



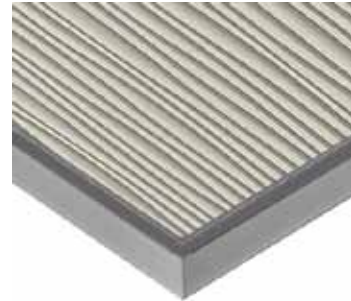
Onda Preto 2750X1220X18MM

912.271.281.786



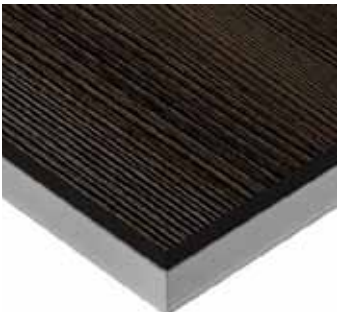
Onda Branco 2750X1220X18MM

912.271.299.786



Onda Magnólia 2750X1220X18MM

902.271.213.786

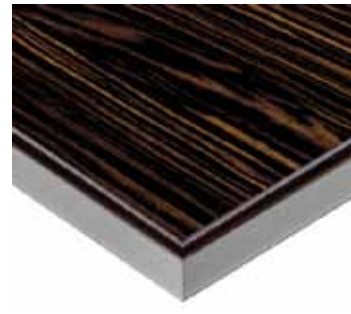


P Malibu 03



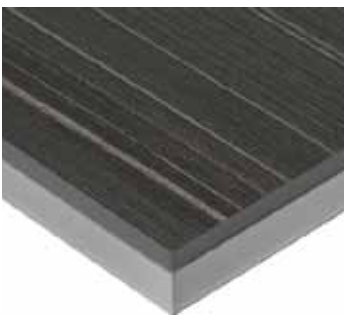
P Malibu 04

902.271.264.786



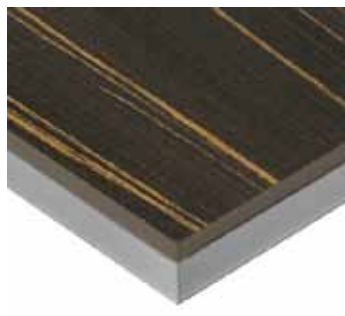
Guyana 2750X1220X18MM

902.271.297.786



Euroline 03 2750X1220X18MM

902.271.245.786



Euroline 02 2750X1220X18MM

902.271.243.786



Olivo 2750X1220X18MM

902.271.215.786



Textil Dourado 2750X1220X18MM

902.271.246.786



Textil Prata 2750X1220X18MM

902.271.228.786



Cuzco Ouro 2750X1220X18MM

S
E
N
T
E
S
C
O
M
P
O
N
E
N
T
E
S

Gama Luxe

MDF

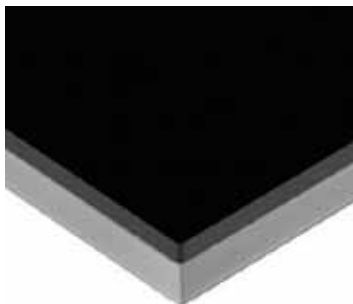


902.271.261.786



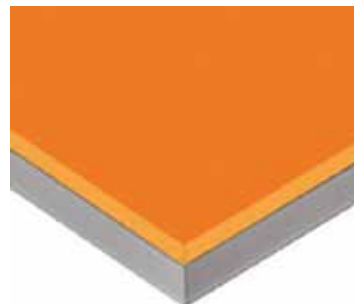
Cusco Cobre 2750X1220X18MM

902.271.207.786



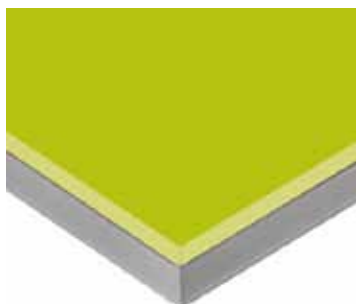
Preto 2750X1220X18MM

902.271.286.786



Laranja 2750X1220X18MM

902.271.238.786



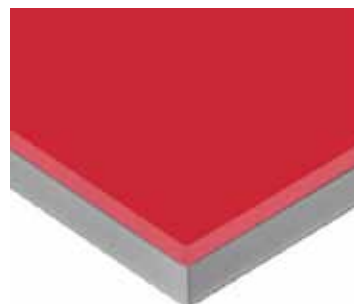
Pistacho 2750X1220X18MM

902.271.205.786



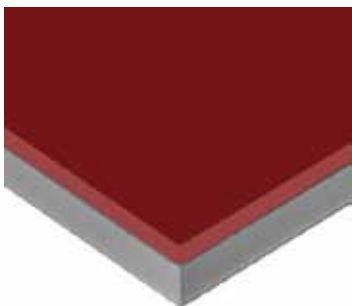
Fucsia 2750X1220X18MM

902.271.236.786



Vermelho 2750X1220X18MM

902.271.237.786



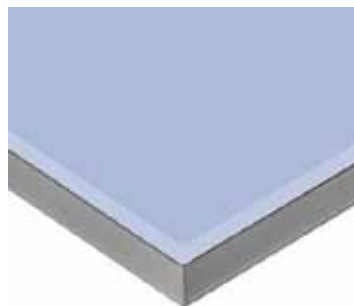
Burdeos 2750X1220X18MM

902.271.219.786



Berenjena 2750X1220X18MM

902.241.223.786



Gris Metálic 2750X1220X18MM

902.368.099.786



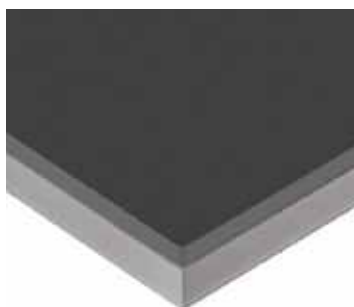
Magnolia 2750X1220X18MM

902.271.281.786



Branco 2750X1220X18MM

902.271.224.786



Antracita 2750X1220X18MM

COMPONENTES

Gama Luxe

MDF

Aplicações



C O M P O N E N T E S

LUXE é um produto tecnologicamente avançado em que diferentes processos industriais resultam em um painel decorativo com acabamento em alto brilho de um lado e o outro lado coberto com papel decorativo o mesmo design.

O produto LUXE tem excelente desempenho físico-mecânicas em comparação com outras alternativas, observando sua alta resistência a riscos, qualidade da superfície, alto brilho, assim como a estabilidade de luz e cores. Tais características tornam adequados para aplicações verticais em mobiliário de cozinha, banheiro, escritório e decoração.

O processo de fabricação LUXE permite não apenas cores sólidas, mas também uma grande variedade de design, como madeira, fantasias, mármore, pedra, etc. Qualidade LUXE faz deste altamente versátil e decorativo.

GAMA LUXE

Manual de aplicação e manuseamento



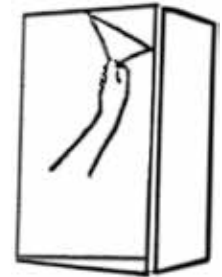
IMPORTANTE:

O alto brilho das portas/placas LUXE requer alguns cuidados para a sua aplicação e utilização.

1 - Não utilizar objetos cortantes para desembalar a porta, facas, xisatos.



2 - Retirar apenas o filme protetor aderente apenas depois das frentes estarem colocadas no móvel.



3 - Para a aplicação das dobradiças coloque a porta sobre uma superfície plana e limpa, a fim de evitar riscos.

4 - Após a porta estar colocada e afinada, retire o filme protetor manualmente, sem utilizar nenhum utensílio auxiliar.

5 - Recomenda-se usar sabão e a água com um pano suave para limpeza.



6 - A utilização de qualquer produto químico como diluentes, produtos de limpeza, etc., pode danificar a superfície.

7 - O uso de qualquer tecido ou pano abrasivo pode danificar a superfície.



O não cumprimento destas normas implica a perda de garantia do produto.



C O M P O N E N T E S

Placas SuperMate Luxe



902.271.212.786



PLACA MDF 2750X1220X18MM
MAGNOLIA SUPERMATE LUXE

902.271.211.786



PLACA MDF 2750X1220X18MM
BASALTO SUPERMATE LUXE

902.271.208.786



PLACA MDF 2750X1220X18MM
ANTRACITA SUPERMATE LUXE

902.271.206.786



PLACA MDF 2750X1220X18MM
BRANCO SUPERMATE LUXE

Placas Metalizadas Luxe

902.271.294.786



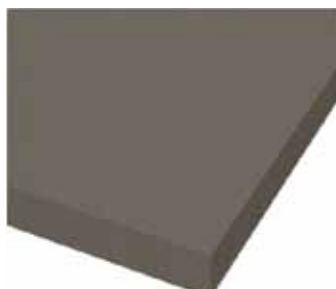
PLACA MDF 2750X1220X18MM
METALIZADO ANTRACITA LUXE

902.271.291.786



PLACA MDF 2750X1220X18MM
METALIZADO BURDEOS LUXE

902.271.298.786



PLACA MDF 2750X1220X18MM
METALIZADO BASALTO LUXE

902.271.292.786



PLACA MDF 2750X1220X18MM
METALIZADO MAGNOLIA LUXE

Sob encomenda



PLACA MDF COBALTO
METALIZADO LUXE

902.271.295.786



PLACA MDF 2750X1220X18MM
METALIZADO PRETO LUXE

Orla SuperMate

922.310.108.786 - ORLA ABS 23 X 1,00 ANTRACITA SUPERMATE 225 MT

922.310.106.786 - ORLA ABS 23 X 1,00 BRANCO SUPERMATE 225 MT

922.310.112.786 - ORLA ABS 23 X 1,00 MAGNOLIA SUPERMATE 225 MT

922.310.111.786 - ORLA ABS 23 X 1,00 BASALTO SUPERMATE 225 MT

Orla Metalizada

922.310.194.786 - ORLA ABS 23 X 1,00 METALIZADO ANTRACITA 225 MT

922.310.196.786 - ORLA ABS 23 X 1,00 METALIZADO BASALTO 225 MT

922.310.191.786 - ORLA ABS 23 X 1,00 METALIZADO BURDEOS 225 MT

922.310.192.786 - ORLA ABS 23 X 1,00 METALIZADO MAGNOLIA 225 MT

922.310.195.786 - ORLA ABS 23 X 1,00 METALIZADO PRETO 225 MT

Aplicações **Luxe**

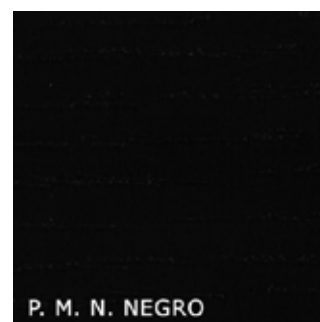
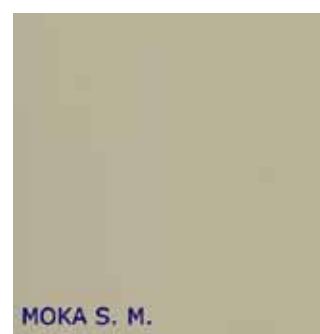
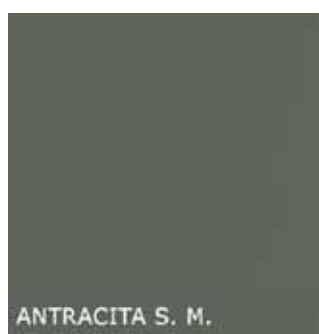
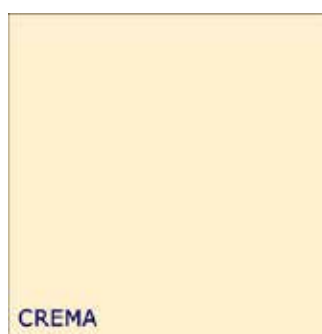
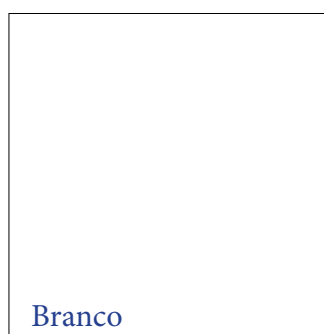
Dê cor às suas soluções de mobiliário !



C O M P O N E N T E S

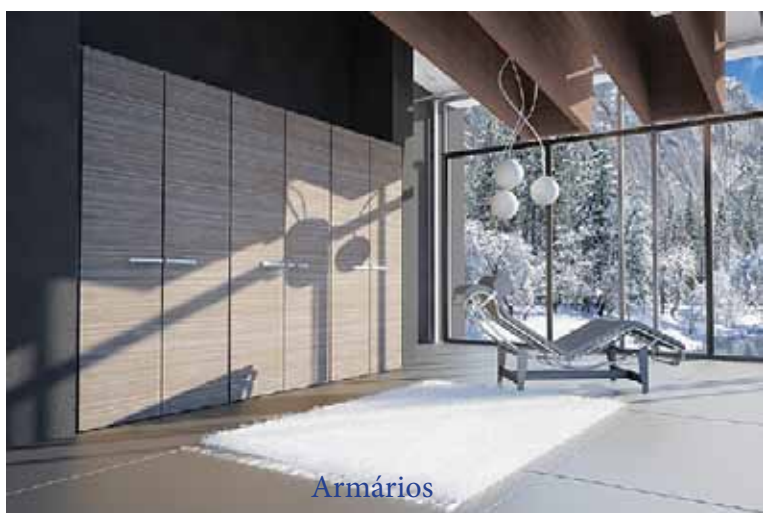
Brilho / Mates / Fantasia

Acabamentos



C O M P O N E N T E S

Aplicações



C O M P O N E N T E S

Painel placa de partícula MDF coberto com papel alumínio ou polímeros de última geração que nos permite um raio 1,5 mm.

Poliforming catálogo oferece uma grande variedade de modelos e acabamentos e podem ser fornecidos em bandas ou portas industriais completas.

Este produto é muito adequado para portas e frentes na casa de banho, cozinha, móveis, casa, etc.

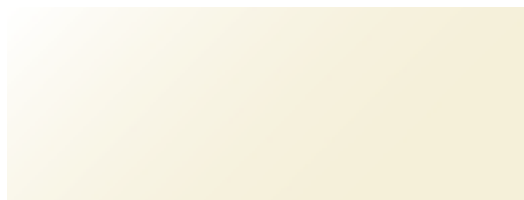
568

Placa AR+Plus

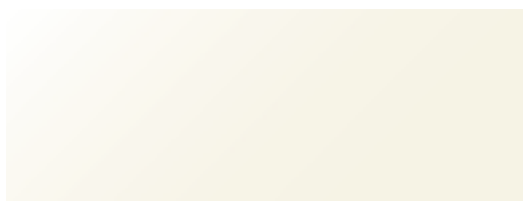


C O M P O N E N T E S

Placa AR+Plus



902.311.606.523 - PLACA AGL 3050X1300X16MM BRANCO ALPINO BR.AR+K1040
902.311.306.523 - PLACA AGL 3050X1300X18MM BRANCO ALPINO BR.AR+K1040



902.785.812.523 - PLACA AGL 3050X1300X16MM CREME PUMICE AR+ F7858
902.311.412.523 - PLACA AGL 3050X1300X18MM CREME PUMICE BR.AR+ F7858

972.311.381.523 - LAMINADO 3050X1300X1,2MM BRANCO BRILHO AR+ F3091
902.311.381.523 - PLACA AGL 3050X1300X18MM BRANCO POLAR BR.AR+ F3091
902.311.681.523 - PLACA AGL 3050X1300X16MM BRANCO POLAR BR.AR+ F3091



902.311.304.523 - PLACA AGL 3050X1300X18MM AMARELO BRILHO AR+ F1485
902.311.604.523 - PLACA AGL 3050X1300X16MM AMARELO BRILHO AR+ F1485

902.311.612.523 - PLACA AGL 3050X1300X16MM CREME BRILHO AR+ F7932
902.311.312.523 - PLACA AGL 3050X1300X18MM CREME BRILHO AR+ F7932



902.311.399.523 - PLACA AGL 3050X1300X18MM CAMELO BRILHO AR+ K3210

902.311.383.523 - PLACA AGL 3050X1300X18MM VERVE BRILHO AR+ F6906



902.311.336.523 - PLACA AGL 3050X1300X18MM VERM.BRILHO AR+ K1238
902.311.636.523 - PLACA AGL 3050X1300X16MM VERM.BRILHO AR+ K1238

902.311.386.523 - PLACA AGL 3050X1300X18MM LARANJA BRILHO AR+ F2962

S
E
N
T
E
C
O
M
P
O
N
E
N
T
E
S



902.311.337.523 - PLACA AGL 3050X1300X18MM BORDÔ BRILHO AR+ F7966
902.311.637.523 - PLACA AGL 3050X1300X16MM BORDÔ BRILHO AR+ F7966
972.311.337.523 - LAMINADO 3050X1300X1,2MM BORDÔ BRILHO AR+ F7966



902.311.341.523 - PLACA AGL 3050X1300X18MM AZ.ESPECTRO BR. AR+ F7851
902.311.641.523 - PLACA AGL 3050X1300X16MM AZ.ESPECTRO BR. AR+ F7851



902.311.333.523 - PLACA AGL 3050X1300X18MM KASHMIR BRILHO AR+ K1834
902.311.633.523 - PLACA AGL 3050X1300X16MM KASHMIR BRILHO AR+ K1834



902.311.316.523 - PLACA AGL 3050X1300X16MM ROXO BRILHO AR+ F6903
902.311.319.523 - PLACA AGL 3050X1300X18MM ROXO BRILHO AR+ F6903



902.311.311.523 - PLACA AGL 3050X1300X18MM CAST.CHOCOLATE AR+ F2200
902.311.611.523 - PLACA AGL 3050X1300X16MM CAST.CHOCOLATE AR+ F2200



902.312.116.523 - PLACA AGL 3050X1300X18MM LILAS AR + K2116



902.311.334.523 - PLACA AGL 3050X1300X18MM AZ.CHINA BRILHO AR+ F7884
902.311.634.523 - PLACA AGL 3050X1300X16MM AZ.CHINA BRILHO AR+ F7884



902.311.305.523 - PLACA AGL 3050X1300X18MM ROSA JUICY AR+ F0232



902.311.318.523 - PLACA AGL 3050X1300X18MM AZ.TROPICAL BR. AR+ F2828
902.311.618.523 - PLACA AGL 3050X1300X16MM AZ.TROPICAL BR. AR+ F2828



902.361.408.523 - PLACA AGL 3600X1400X18MM CINZA OCEANO AR+ F7853



902.311.357.523 - PLACA AGL 3050X1300X18MM CINZA SPARTA BR.AR+ K2081
902.311.657.523 - PLACA AGL 3050X1300X16MM CINZA SPARTA BR.AR+ K2081



902.311.340.523 - PLACA AGL 3050X1300X18MM VERDE LIMA AR+ F4177
972.311.340.523 - LAMINADO 3050X1300X1,2MM VERDE LIMA AR+ F4177



902.311.308.523 - PLACA AGL 3050X1300X18MM CINZA MARENGO AR+ F7912
902.311.608.523 - PLACA AGL 3050X1300X16MM CINZA MARENGO AR+ F7912



902.311.338.523 - PLACA AGL 3050X1300X18MM VERDE BRILHO AR+ F6901
972.311.338.523 - LAMINADO 3050X1300X1,2MM VERDE BRILHO AR+ F6901



902.311.307.523 - PLACA AGL 3050X1300X18MM PRETO BRILHO AR+ F2253
902.311.607.523 - PLACA AGL 3050X1300X16MM PRETO BRILHO AR+ F2253
972.361.307.523 - LAMINADO 3600X1400X1,2MM PRETO BRILHO AR+ F2253

S
T
E
S

N
E
N
T
E
S

P
O
N
E
N
T
E
S

C
O
M
P
O
N
E
N
T
E
S

AGL Composto 16mm

Laminado alta qualidade

902.313.161.952



PLACA AGL BRIGHTCOLORS
3050X1300X18 VIOLETA 1MM

902.313.036.952



PLACA AGL BRIGHTCOLORS
3050X1300X18 VERMELHO 1MM

902.313.007.952



PLACA AGL BRIGHTCOLORS
3050X1300X18 PRETO BR.1MM

902.313.012.952



PLACA AGL BRIGHTCOLORS
3050X1300X18 MARFIL BR.1MM

902.313.133.952



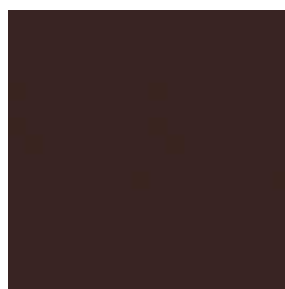
PLACA AGL BRIGHTCOLORS
3050X1300X18 KASHMIR 1MM

902.313.045.952



PLACA AGL BRIGHTCOLORS
3050X1300X18 CINZA CL. 1MM

902.313.011.952



PLACA AGL BRIGHTCOLORS
3050X1300X18 CHOCOLATE 1MM

902.313.081.952



PLACA AGL BRIGHTCOLORS
3050X1300X18 BRANCO BR.1MM

902.313.037.952



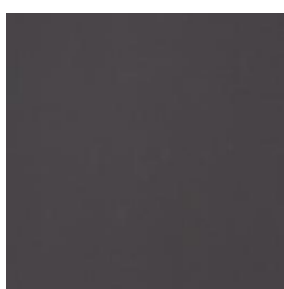
PLACA AGL BRIGHTCOLORS
3050X1300X18 BORDEOS 1MM

902.313.033.952



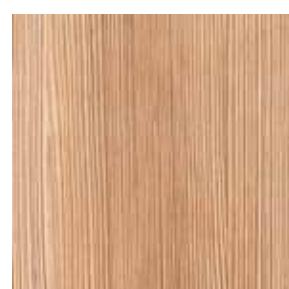
PLACA AGL BRIGHTCOLORS
3050X1300X18 ARDENE BR 1MM

902.313.024.952



PLACA AGL BRIGHTCOLORS
3050X1300X18 ANTRACITA 1MM

902.311.431.952



PLACA AGL 3050X1300X18MM
CARV.COMPOSTO 660

C O M P O N E N T E S

Artigo	Página
Porta talheres madeira simples encastrar	574 - 577
Porta talheres madeira simples c/ corrediça	578
Porta facas madeira c/ facas	579
Porta cubas inox	580
Porta frascos/especiarias madeira	580
Porta pratos	581 - 582
Porta utensílios c/ utensílios	583
Kit's divisórias	584
Porta garrafas	584
Porta talheres Domimo	585 - 587
Porta facas, balança, tábua Dominó	588
Porta talheres plástico Futura	589
Porta talheres plástico Ergotop	590
Porta talheres plástico Exzellent	591 - 592
Porta talheres plástico Vário	593
Acessórios Vário	594
Porta talheres Smart	595
Porta talheres plástico Cosmo	596
Porta talheres plástico Cuisio	597 - 598
Porta utensílios para fins médicos	599

Porta talheres simples de madeira encastrar



Largura de 20 a 30 cm



502.300.530.785 - PORTA TALHERES SIMPLES MOD. 300 FAIA BRANCA

Largura de 30 a 40 cm



502.400.530.785 - PORTA TALHERES SIMPLES MOD.40 FAIA BRANCA

Largura de 35 a 45 cm



502.450.530.785 - PORTA TALHERES SIMPLES MOD.45 FAIA BRANCA

Largura de 40 a 50 cm



502.500.530.785 - PORTA TALHERES SIMPLES MOD.50 FAIA BRANCA

Largura de 50 a 60 cm



502.600.530.785 - PORTA TALHERES SIMPLES MOD.60 FAIA BRANCA

Largura de 80 a 90 cm



502.900.530.785 - PORTA TALHERES SIMPLES MOD.90 FAIA BRANCA

COMPONENTES

Porta talheres simples de madeira encastrar



C/ 5 frascos c/especiarias + Moinho de especiarias (Macina)

Tábua de trinchar madeira (TAL 20)

Tábua de trinchar polietileno (TAB 20)

Largura de 80 a 85 cm

C/ 5 frascos s/especiarias

Tábua de trinchar madeira (TAL 20)

Tábua de trinchar polietileno (TAB 20)

Largura de 80 a 85 cm

502.902.530.785 - PORTA TALH. C/UTEN. MOD.90 C/ESPE.+MOINHO FAIA BR

502.901.530.785 - PORTA TALH. C/UTEN. MOD.90 S/ESPE.S/MOINHO FAIA BR



502.120.030.785 - PORTA TALHERES SIMPLES MOD.1200 C/TABUA PP FAIA BR

C O M P O N E N T E S

Porta talheres simples de madeira encastrar



502.500.730.785 - PORTA TALHERES SIMPLES NOVO MOD.50 FAIA BRANCA
502.500.830.785 - PORTA TALHERES SIMPLES NOVO MOD.50 FAIA CLARA



502.600.830.785 - PORTA TALHERES SIMPLES NOVO MOD.60 FAIA CLARA



502.900.730.785 - PORTA TALHERES SIMPLES NOVO MOD.90 FAIA BRANCA
502.900.830.785 - PORTA TALHERES SIMPLES NOVO MOD.90 FAIA CLARA

C O M P O N E N T E S

Porta talheres simples de madeira encastrar



502.600.930.785 - PORTA TALHERES RECTO MOD. 600 FAIA BRANCA



502.900.930.785 - PORTA TALHERES RECTO MOD. 900 FAIA BRANCA

C O M P O N E N T E S

Porta talheres de madeira c/ corrediça



529.900.030.785 - PORTA TALHERES C/CORREDIÇA MOD.90 FAIA BRANCA



529.600.030.785 - PORTA TALHERES C/CORREDIÇA MOD.60 FAIA BRANCA

C O M P O N E N T E S

Porta facas c/ facas



502.018.030.785 - PORTA FACAS C/DIVISORIAS 18CM FAIA BRANCA



502.300.630.785 - PORTA TALHERES C/FACAS INOX LISO MOD.30 FAIA BR.



- 2 Facas de cozinha
- Faca de pão
- Afia facas
- Faca de cozinha
- Faca de Queijo
- Cutelo de pequeno

502.400.630.785 - PORTA TALHERES C/FACAS INOX LISO MOD.40 FAIA BR.



- Faca de presunto
- Cutelo Pequeno
- Faca de Queijo
- Faca de Cozinha
- Afia Facas
- Faca de Pão
- Faca de Cozinha
- Faca de Cozinha

502.500.630.785 - PORTA TALHERES C/FACAS INOX LISO MOD.50 FAIA BR



- Faca presunto
- Faca de Queijo
- Faca de Cozinha
- Tesoura de Cozinha
- Cutelo Grande
- Afia Facas
- Faca de Cozinha
- Faca de Pão
- Faca de Cozinha
- Faca de Cozinha
- Garfo de Cozinha

502.600.630.785 - PORTA TALHERES C/FACAS INOX LISO MOD.60 FAIA BR.



Largura de 49 a 54 cm

- Faca de Presunto
- Garfo de Cozinha
- Faca de Cozinha
- Faca de Cozinha
- Faca de Pão
- Faca de Dossosar
- Afiador de Facas
- Cutelo de Cozinha
- Tesoura de Cozinha

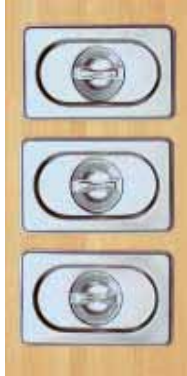
502.301.630.785 - PORTA TALHERES C/FACAS INOX FORJADO MOD. 600 FAIA

COMPONENTES

Porta cubas Inox



502.300.430.785



PORTA CUBAS INOX
MOD.30 FAIA BRANCA

502.450.430.785



PORTA CUBAS INOX MOD.45
FAIA BRANCA

502.600.430.785



PORTA CUBAS INOX MOD.60 FAIA BRANCA

Porta frascos/especiarias



528.045.030.785 - PORTA FRASCO ALTOS 2,2 LTS MOD. 45 FAIA BRANCA



502.301.430.785 - PORTA ESPECIARIAS S/ESP. C/MOINHO MOD. 300
FAIA BR



502.302.430.785 - PORTA ESPECIARIAS C/ESP. + MOINHO MOD.30 FAIA BR.



502.451.430.785 - PORTA ESPECIARIAS S/ESP. S/MOINHO MOD. 450 FAIA BR

C O M P O N E N T E S

Porta pratos



Largura de 50 a 55 cm



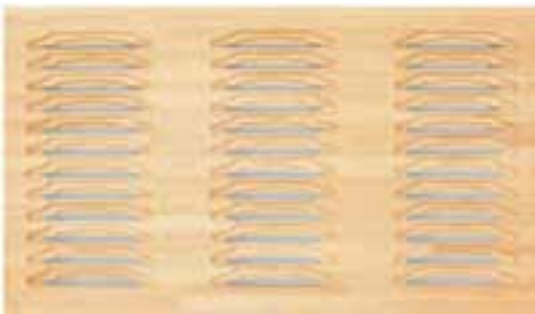
502.600.330.785 - BANDEJA SUPORTE PRATOS MOD. 60 FAIA BRANCA 24P

Largura de 90 a 95 cm



502.900.330.785 - BANDEJA SUPORTE PRATOS MOD. 90 FAIA BRANCA 36P

Largura de 90 a 95 cm



502.100.330.785 - BANDEJA SUPORTE PRATOS MOD.100 FAIA BRANCA 36P

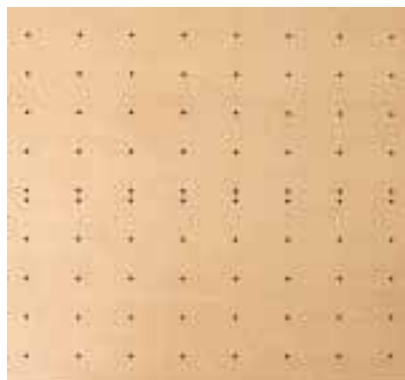
Largura de 105 a 115 cm



502.120.330.785 - BANDEJA SUPORTE PRATOS MOD.120 FAIA BRANCA 48P

S
E
T
E
N
T
E
P
O
N
E
M
P
O
C

Porta pratos



Largura de 50 a 55 cm

502.605.030.785 - BAND. SUP. PRATOS/TACHOS 9 PINOS MOD. 60 FAIA BR.



Largura de 80 a 85 cm

502.905.030.785 - BAND. SUP. PRATOS/TACHOS 12 PINOS MOD. 90 FAIA BR.



Largura de 105 a 115 cm

502.125.030.785 - BAND. SUP. PRATOS/TACHOS 15 PINOS MOD.120 FAIA BR.

S
E
T
E
N
T
E
S
P
O
N
E
N
T
E
S
C
O
M
P
O
N
E
N
T
E
S

Porta utensílios de madeira c/ utensílios



porta talheres faia branca aromatizada c/utensílios

Largura de 30 a 34 cm

Largura de 28 a 30 cm



- 1 - Abre Latas
- 2 - Mini Colher
- 3 - Corta Pizza
- 4 - Descascador Universal
- 5 - Descascador de Maçã
- 6 - Faca de Manteiga
- 7 - Pincel de Cozinha

502.300.130.785 - PORTA TALHERES C/UTENSILIOS MOD. 30 FAIA BRANCA



- 1 - Abre Garrafas
- 2 - Quebra Nozes
- 3 - Espátula de Bolo
- 4 - Descascador
- 5 - Abre Cápsulas
- 6 - Corta Pizzas

502.400.130.785 - PORTA TALHERES C/UTENSILIOS MOD. 40 FAIA BRANCA

Largura de 40 a 44 cm



- Abre Garrafas
- Quebra Nozes
- Espátula de Bolo
- Descascador
- Abre Cápsulas
- Corta Pizzas
- Colher de Gelado
- Faca de Cozinha
- Faca de Queijo
- Afiador de Facas
- Faca

502.500.130.785 - PORTA TALHERES C/UTENSILIOS MOD. 50 FAIA BRANCA

Largura de 49 a 54 cm



- Abre Garrafas
- Quebra Nozes
- Espátula de Bolo
- Descascador
- Corta Pizzas
- Abre Latas
- Colher de Gelado
- Faca de Cozinha
- Faca de desossar
- Faca de Pão
- Faca de Carne

502.600.730.785 - PORTA TALHERES C/FACAS+UTENSILIOS MOD.60 FAIA BR

Largura de 50 a 54 cm



- Abre Garrafas
- Quebra Nozes
- Faca de Bolo
- Descascador
- Abre Cápsulas
- Corta Pizzas
- Abre Latas
- Faca de Cozinha
- Faca de Queijo
- Afiador de Facas
- Corta Vegetais
- Colher de Gelado
- Ralador

502.600.130.785 - PORTA TALHERES C/UTENSILIOS MOD. 60 FAIA BRANCA

COMPONENTES

Kit's divisórias

503.001.010.785



KIT 3 DIVISORIAS CROM.
P/SERTAS ENCAIXE FUNDO
MAD.

503.002.010.785



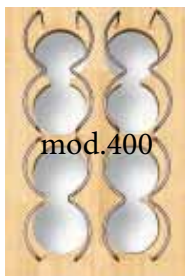
KIT 4 DIVISORIAS CROM.
P/TESTOS ENCAIXE FUNDO
MAD.

503.000.010.785



KIT 2 DIVISORIAS CROM.P/
GARRAFAS ENCAIXE FUNDO
MAD

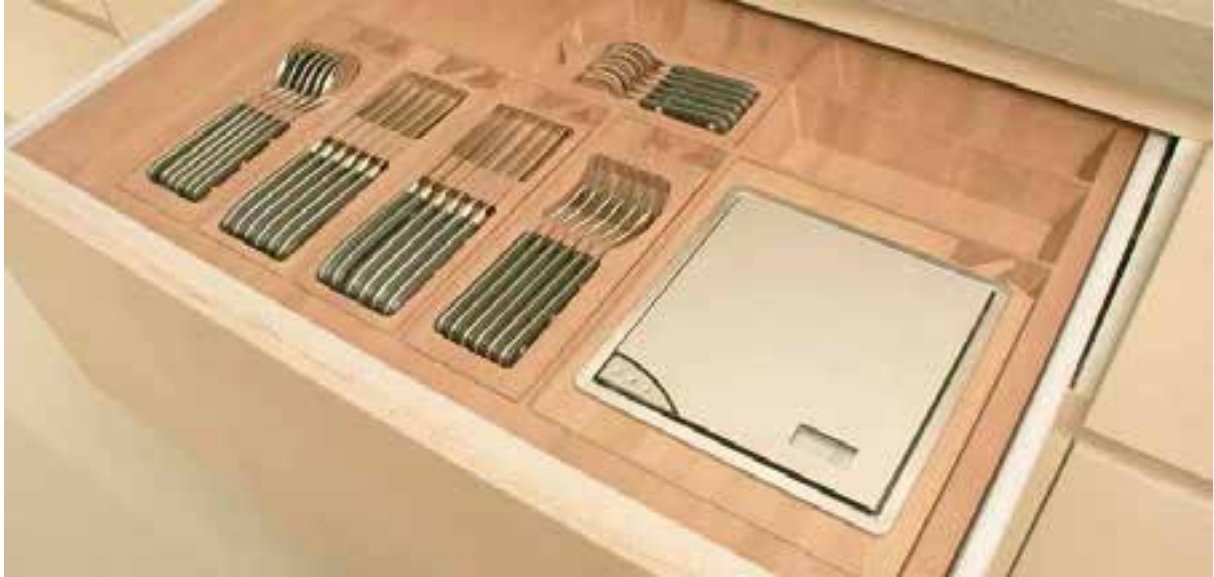
Porta garrafas



- 532.300.030.785 - PORTA GARRAFAS MOD. 300 FAIA BRANCA C/DIV. CROMADO
- 532.400.030.785 - PORTA GARRAFAS MOD. 400 FAIA BRANCA C/DIV. CROMADO
- 532.450.030.785 - PORTA GARRAFAS MOD. 450 FAIA BRANCA C/DIV. CROMADO
- 532.500.030.785 - PORTA GARRAFAS MOD. 500 FAIA BRANCA C/DIV. CROMADO
- 532.600.030.785 - PORTA GARRAFAS MOD. 600 FAIA BRANCA C/DIV. CROMADO



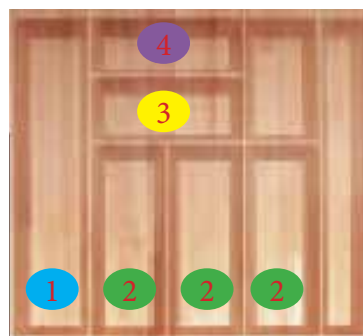
C O M P O N E N T E S



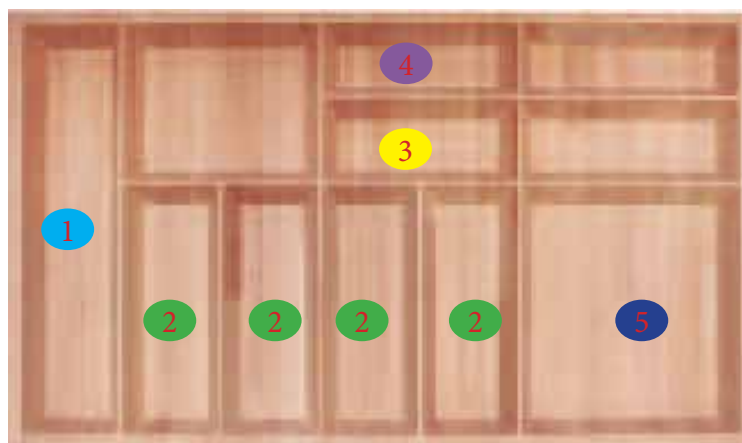
C O M P O N E N T E S



502.305.530.785 - PORTA TALHERES SIMPLS MOD.30 FAIA DOMINÓ



502.605.530.785 - PORTA TALHERES SIMPLS MOD.60 FAIA DOMINÓ



502.905.530.785 - PORTA TALHERES SIMPLS MOD.90 FAIA DOMINÓ

Linha Dominó



582.101.530.785 - PORTA FACAS FAIA COM 4 FACAS INOX ENCASTRAR DOMINÓ



582.205.530.785 - KIT 12 COLHERES+12 FACAS+6 GARFOS INOX ENC. DOMINÓ

5

582.501.530.785



BALANÇA INOX/FAIA ENCASTRAR DOMINÓ

502.502.530.785



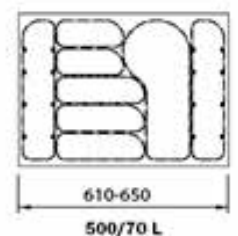
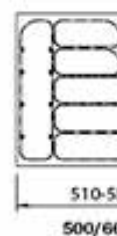
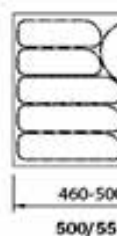
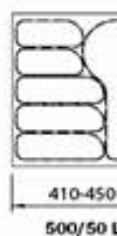
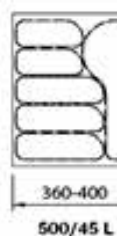
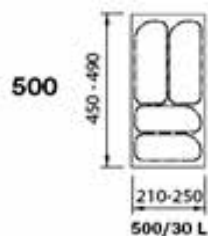
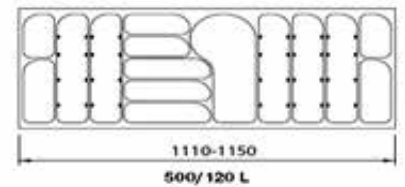
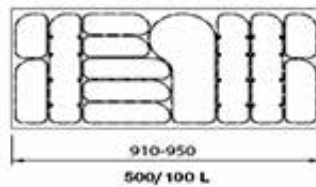
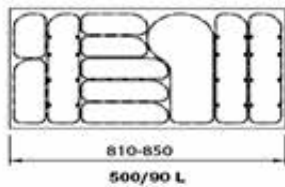
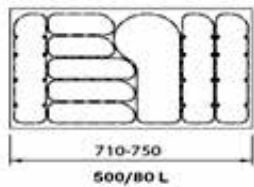
TÁBUA FAIA ENCASTRAR DOMINÓ

C O M P O N E N T E S



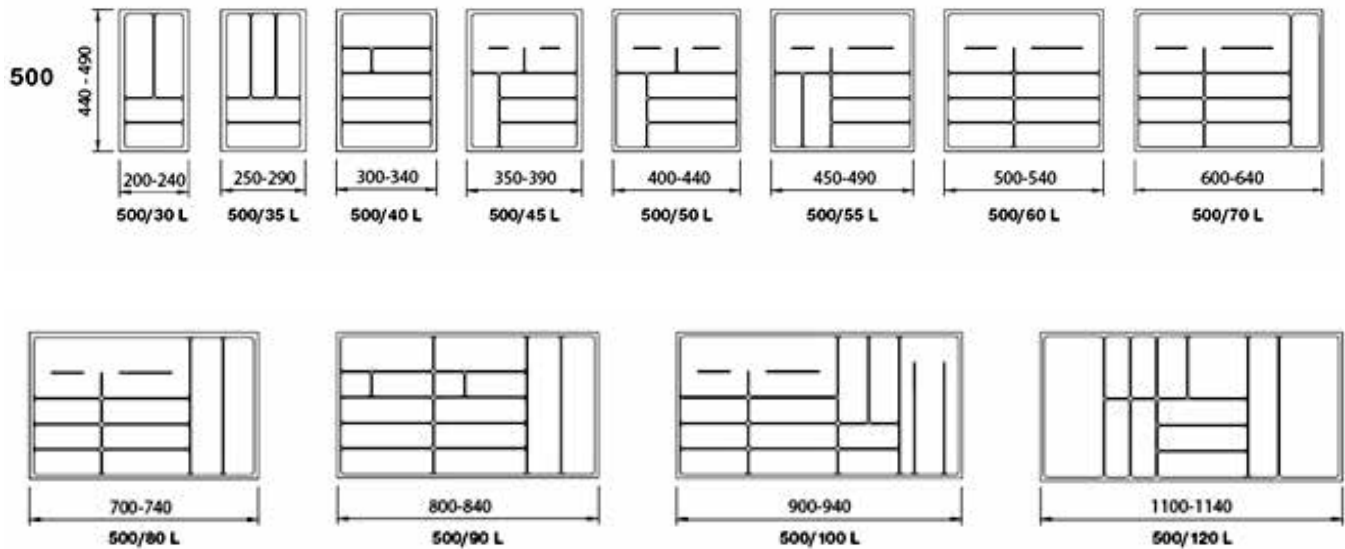
- 500.400.608.688 - PORTA TALHERES (350 X 490) 400MM SILVER FUTURA
- 500.450.608.688 - PORTA TALHERES (400 X 490) 450MM SILVER FUTURA
- 500.500.608.688 - PORTA TALHERES (450 X 490) 500MM SILVER FUTURA
- 500.600.608.688 - PORTA TALHERES (550 X 490) 600MM SILVER FUTURA
- 500.700.608.688 - PORTA TALHERES (650 X 490) 700MM SILVER FUTURA
- 500.800.608.688 - PORTA TALHERES (750 X 490) 800MM SILVER FUTURA
- 500.900.608.688 - PORTA TALHERES (850 X 490) 900MM SILVER FUTURA
- 500.100.608.688 - PORTA TALHERES (950 X 490) 1000MM SILVER FUTURA
- 500.120.608.688 - PORTA TALHERES (1150 X 490) 1200MM SILVER FUTURA

COMPONENTES





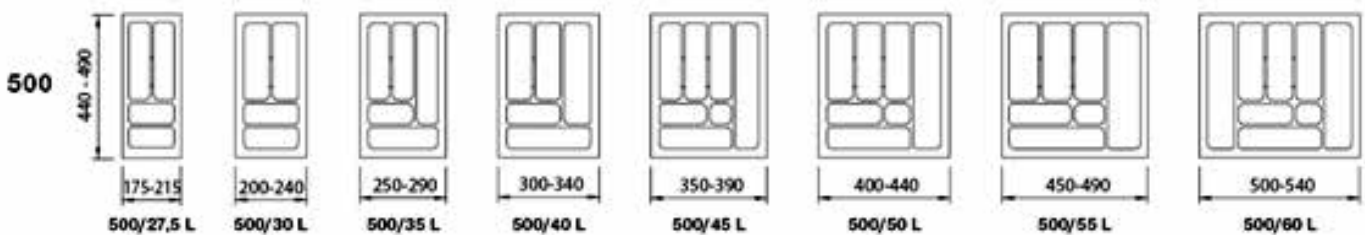
- 500.300.208.688 - PORTA TALHERES (240 X 490) 300MM SILVER ERGOTOP
- 500.350.208.688 - PORTA TALHERES (290 X 490) 350MM SILVER ERGOTOP
- 500.400.208.688 - PORTA TALHERES (340 X 490) 400MM SILVER ERGOTOP
- 500.450.208.688 - PORTA TALHERES (390 X 490) 450MM SILVER ERGOTOP
- 500.500.208.688 - PORTA TALHERES (440 X 490) 500MM SILVER ERGOTOP
- 500.550.208.688 - PORTA TALHERES (490 X 490) 550MM SILVER ERGOTOP
- 500.600.208.688 - PORTA TALHERES (540 X 490) 600MM SILVER ERGOTOP
- 500.800.208.688 - PORTA TALHERES (740 X 490) 800MM SILVER ERGOTOP
- 500.900.208.688 - PORTA TALHERES (840 X 490) 900MM SILVER ERGOTOP
- 500.120.208.688 - PORTA TALHERES (1140 X 490) 1200MM SILVER ERGOTOP

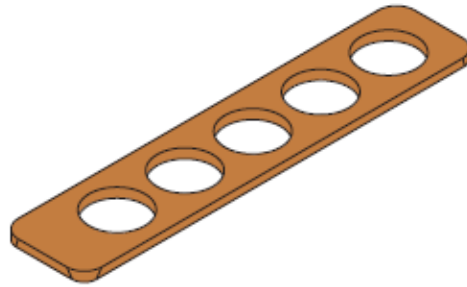


C O M P O N E N T E S

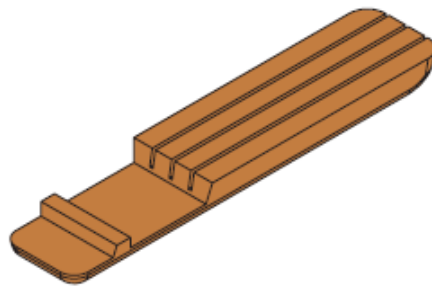


- 500.400.406.688 - PORTA TALHERES (340 X 490) 400MM BRANCO EXZELENT
- 500.400.408.688 - PORTA TALHERES (340 X 490) 400MM SILVER EXZELENT
- 500.450.406.688 - PORTA TALHERES (390 X 490) 450MM BRANCO EXZELENT
- 500.450.408.688 - PORTA TALHERES (390 X 490) 450MM SILVER EXZELENT
- 500.500.406.688 - PORTA TALHERES (440 X 490) 500MM BRANCO EXZELENT
- 500.500.408.688 - PORTA TALHERES (440 X 490) 500MM SILVER EXZELENT
- 500.550.406.688 - PORTA TALHERES (490 X 490) 550MM BRANCO EXZELENT
- 500.550.408.688 - PORTA TALHERES (490 X 490) 550MM SILVER EXZELENT
- 500.600.406.688 - PORTA TALHERES (540 X 490) 600MM BRANCO EXZELENT
- 500.600.408.688 - PORTA TALHERES (540 X 490) 600MM SILVER EXZELENT
- 500.800.406.688 - PORTA TALHERES (740 X 490) 800MM BRANCO EXZELENT
- 500.800.408.688 - PORTA TALHERES (740 X 490) 800MM SILVER EXZELENT
- 500.900.406.688 - PORTA TALHERES (840 X 490) 900MM BRANCO EXZELENT
- 500.900.408.688 - PORTA TALHERES (840 X 490) 900MM SILVER EXZELENT
- 500.100.406.688 - PORTA TALHERES (940 X 490) 1000MM BRANCO EXZELENT
- 500.100.408.688 - PORTA TALHERES (940 X 490) 1000MM SILVER EXZELENT
- 500.120.408.688 - PORTA TALHERES (1140 X 490) 1200MM SILVER EXZELENT

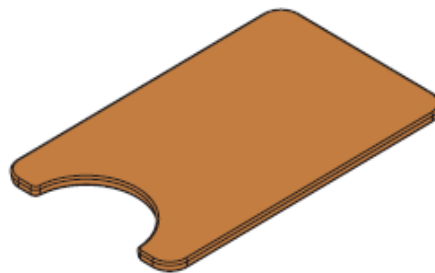




502.001.430.688 - PORTA 5 FRASCOS ESPECIARIAS FAIA EXZELLENT



502.000.430.688 - PORTA FACAS FAIA EXZELLENT

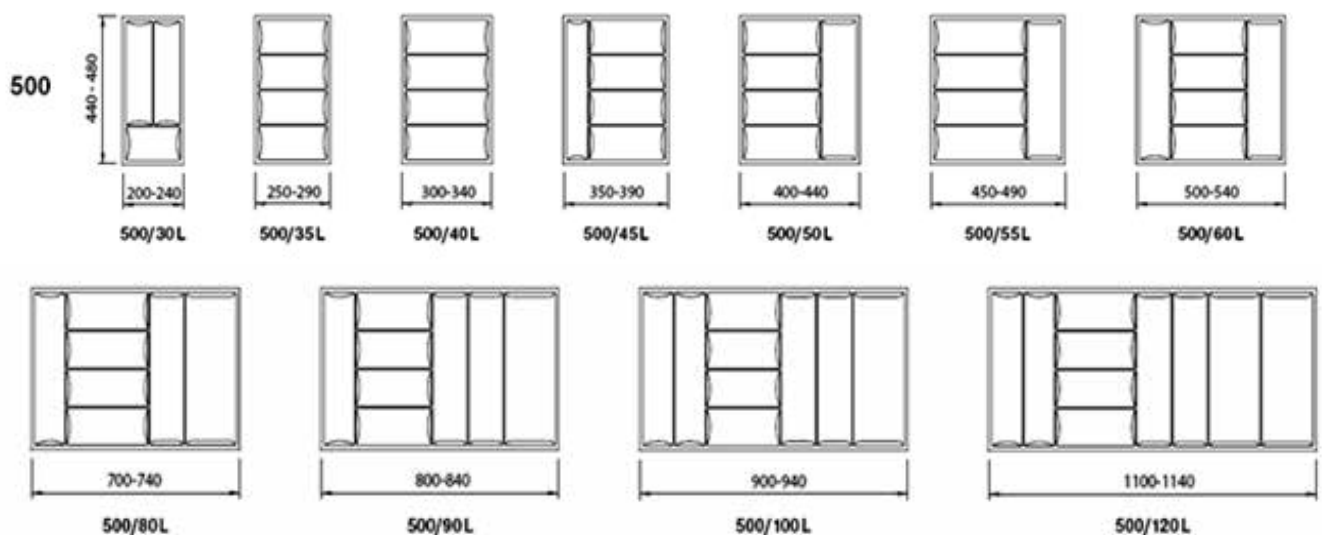


502.002.030.688 - TABUA CORTE FAIA EXZELLENT

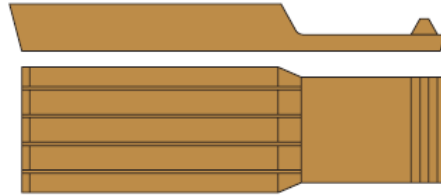
Vario



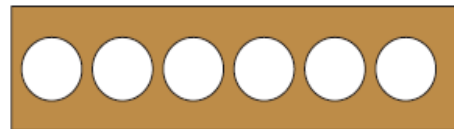
- 500.300.108.688 - PORTA TALHERES (240 X 480) 300MM SILVER VARIO
- 500.350.108.688 - PORTA TALHERES (290 X 480) 350MM SILVER VARIO
- 500.400.108.688 - PORTA TALHERES (340 X 480) 400MM SILVER VARIO
- 500.450.108.688 - PORTA TALHERES (390 X 480) 450MM SILVER VARIO
- 500.500.108.688 - PORTA TALHERES (440 X 480) 500MM SILVER VARIO
- 500.600.108.688 - PORTA TALHERES (540 X 480) 600MM SILVER VARIO
- 500.800.108.688 - PORTA TALHERES (740 X 480) 800MM SILVER VARIO
- 500.900.108.688 - PORTA TALHERES (840 X 480) 900MM SILVER VARIO
- 500.100.108.688 - PORTA TALHERES (940 X 480) 1000MM SILVER VARIO
- 500.120.108.688 - PORTA TALHERES (1140 X 480) 1200MM SILVER VARIO



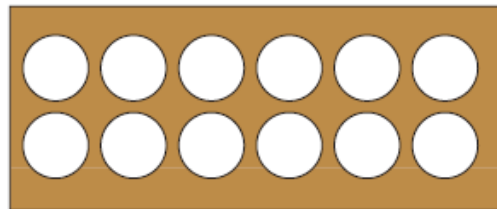
COMPONENTES



502.000.130.688 - PORTA FACAS FAIA VARIO



502.021.130.688 - PORTA 6 FRASCOS ESPECIARIAS FAIA VARIO



502.001.130.688 - PORTA 12 FRASCOS ESPECIARIAS FAIA VARIO

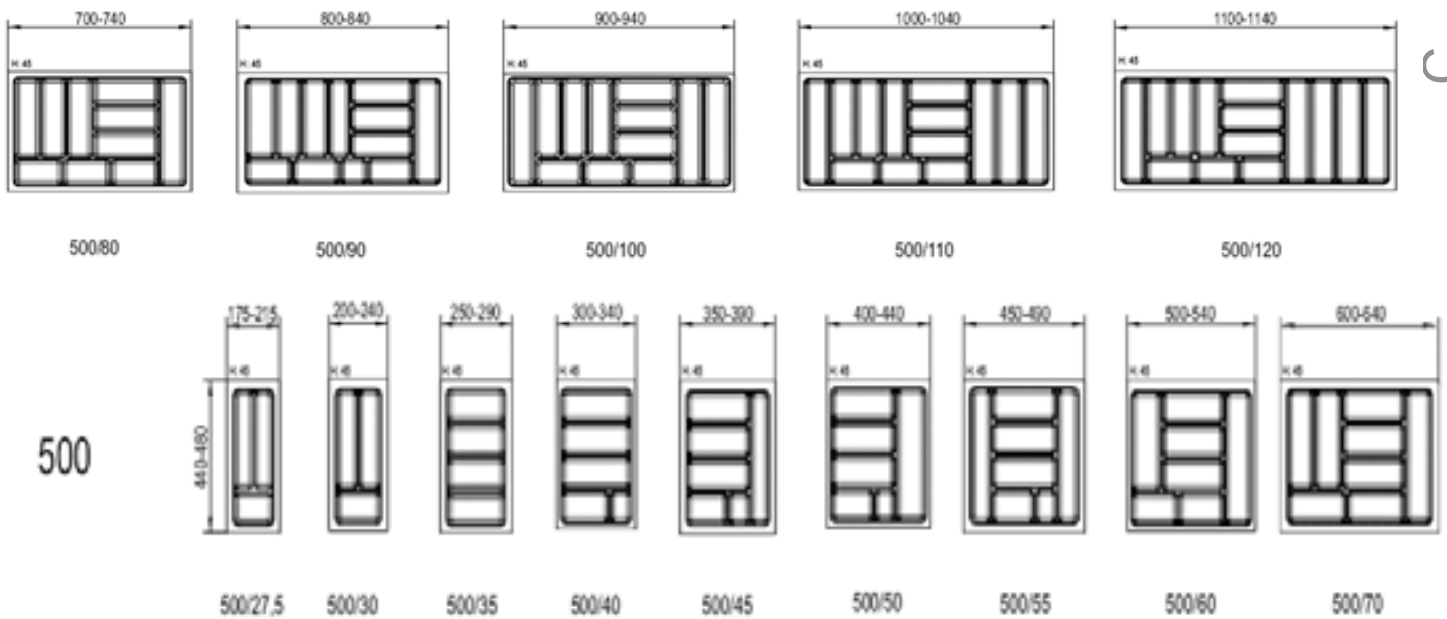


502.020.030.688 - DIVISOR FAIA PORTA TALHERES VARIO

Smart

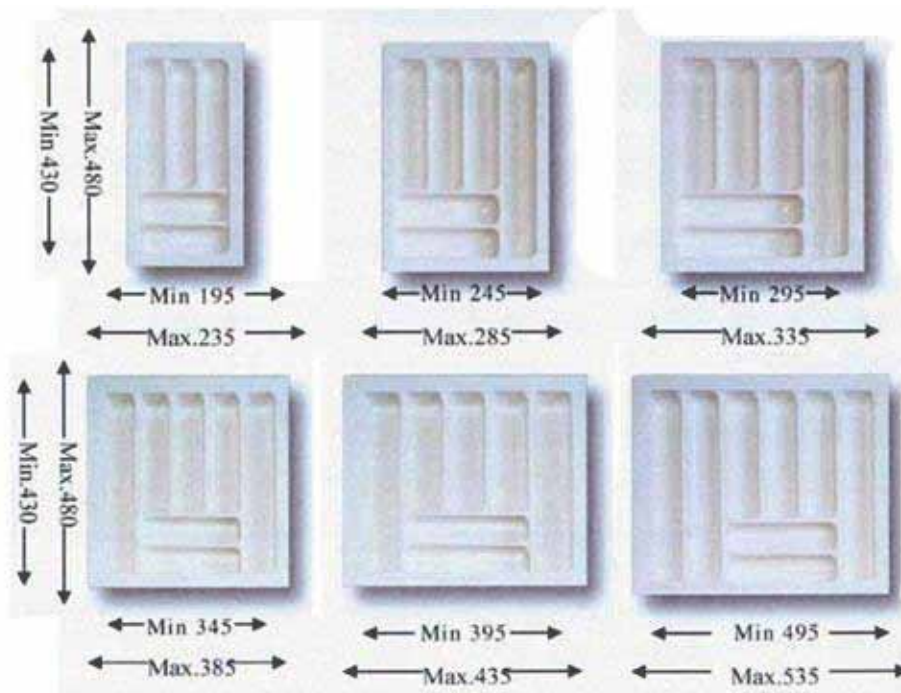


- 500.300.308.688 - PORTA TALHERES (240 X 480) 300MM SILVER SMART
- 500.350.308.688 - PORTA TALHERES (290 X 480) 350MM SILVER SMART
- 500.400.308.688 - PORTA TALHERES (340 X 480) 400MM SILVER SMART
- 500.450.308.688 - PORTA TALHERES (390 X 480) 450MM SILVER SMART
- 500.500.308.688 - PORTA TALHERES (440 X 480) 500MM SILVER SMART
- 500.550.308.688 - PORTA TALHERES (490 X 480) 550MM SILVER SMART
- 500.600.308.688 - PORTA TALHERES (540 X 480) 600MM SILVER SMART
- 500.700.308.688 - PORTA TALHERES (640 X 480) 700MM SILVER SMART
- 500.800.308.688 - PORTA TALHERES (740 X 480) 800MM SILVER SMART
- 500.900.308.688 - PORTA TALHERES (840 X 480) 900MM SILVER SMART
- 500.100.308.688 - PORTA TALHERES (940 X 480) 1000MM SILVER SMART
- 500.120.308.688 - PORTA TALHERES (1140 X 480) 1200MM SILVER SMART



COMPONENTES

Cosmo



- 500.300.006.660 - PORTA TALHERES (240 X 480) 300MM BRANCO COSMO
- 500.300.008.660 - PORTA TALHERES (240 X 480) 300MM CINZA COSMO
- 500.300.012.660 - PORTA TALHERES (240 X 480) 300MM CREME COSMO
- 500.350.006.660 - PORTA TALHERES (290 X 480) 350MM BRANCO COSMO
- 500.350.008.660 - PORTA TALHERES (290 X 480) 350MM CINZA COSMO
- 500.350.012.660 - PORTA TALHERES (290 X 480) 350MM CREME COSMO
- 500.400.006.660 - PORTA TALHERES (340 X 480) 400MM BRANCO COSMO
- 500.400.008.660 - PORTA TALHERES (340 X 480) 400MM CINZA COSMO
- 500.400.012.660 - PORTA TALHERES (340 X 480) 400MM CREME COSMO
- 500.450.006.660 - PORTA TALHERES (390 X 480) 450MM BRANCO COSMO
- 500.450.008.660 - PORTA TALHERES (390 X 480) 450MM CINZA COSMO
- 500.450.012.660 - PORTA TALHERES (390 X 480) 450MM CREME COSMO
- 500.500.006.660 - PORTA TALHERES (440 X 480) 500MM BRANCO COSMO
- 500.500.008.660 - PORTA TALHERES (440 X 480) 500MM CINZA COSMO
- 500.500.012.660 - PORTA TALHERES (440 X 480) 500MM CREME COSMO
- 500.600.006.660 - PORTA TALHERES (540 X 480) 600MM BRANCO COSMO
- 500.600.008.660 - PORTA TALHERES (540 X 480) 600MM CINZA COSMO
- 500.600.012.660 - PORTA TALHERES (540 X 480) 600MM CREME COSMO

C O M P O N E N T E S

Porta talheres

Cuisio
New Design

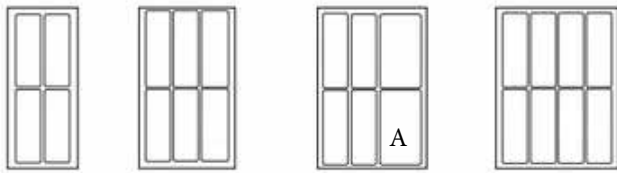


C O M P O N E N T E S

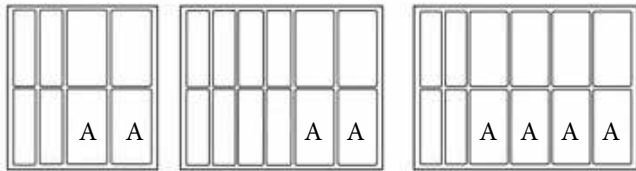
- O sistema de inserção *Cuisio* para gavetas inspira pela sua elegância e aparência fresca.
- Look exclusivo devido á mistura de material plástico translucido e alumínio.
- Nova cor grafite com junções em perfil de alumínio.
- Conexão sofisticada com sistema clip pode ser facilmente adaptado em diferentes tamanhos de gavetas.
- As divisões interiores das bandejas *Cuisio* garantem um grande aproveitamento do espaço de acordo com as necessidades do usuário.
- Design moderno que aumenta o seu valor em qualquer cozinha.
- Design linear com bandejas em vários tamanhos que permite uma otimização do espaço para uma perfeita utilização.
- Organização interior individual por meio de divisórias ajustáveis.
- Rebordos laterais vedados que preenchem o interior da gaveta afim de evitar a entrada de sujidade.
- Bloqueio de faca como acessório.

Porta talheres

Cuisio
New Design



300 mm 400 mm 450 mm 500 mm



600 mm 800 mm 900 mm

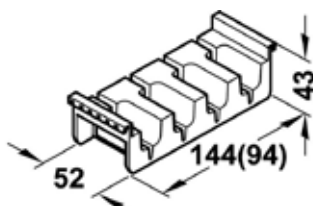


1000 mm 1200 mm



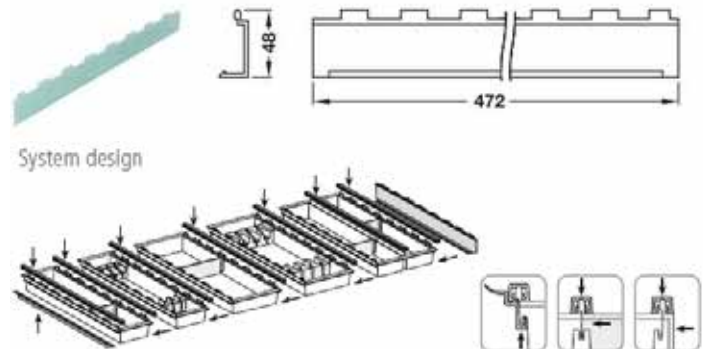
- 500.300.006.938 - PORTA TALHERES (195X225) 300MM CUISIO TRANSLUCIDO
- 500.400.006.938 - PORTA TALHERES (295X325) 400MM CUISIO TRANSLUCIDO
- 500.450.006.938 - PORTA TALHERES (345X375) 450MM CUISIO TRANSLUCIDO
- 500.500.006.938 - PORTA TALHERES (395X425) 500MM CUISIO TRANSLUCIDO
- 500.600.006.938 - PORTA TALHERES (495X525) 600MM CUISIO TRANSLUCIDO
- 500.800.006.938 - PORTA TALHERES (695X725) 800MM CUISIO TRANSLUCIDO
- 500.900.006.938 - PORTA TALHERES (795X825) 900MM CUISIO TRANSLUCIDO
- 500.100.006.938 - PORTA TALHERES (895X925) 1000MM CUISIO TRANSLUCIDO
- 500.120.006.938 - PORTA TALHERES (1095X1125) 1200MM CUISIO TRANSLUCIDO

- Acessório porta facas -



500.015.608.938 - PORTA 4 FACAS CINZA CUISIO

- Painel final reversível -



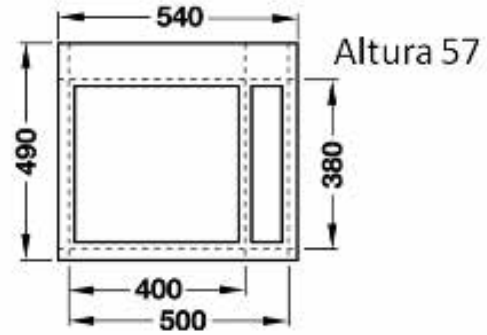
500.472.006.938 - PAINEL FINAL REVERSIVEL (48 X 472MM) CUISIO TRANSLUCIDO



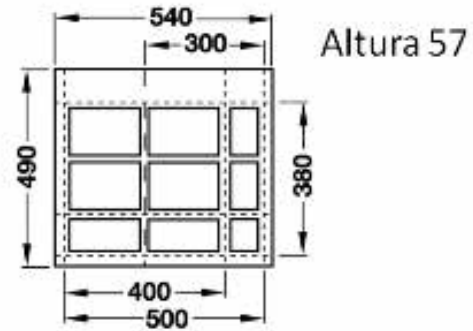
Porta utensílios p/ fins Medicos



A

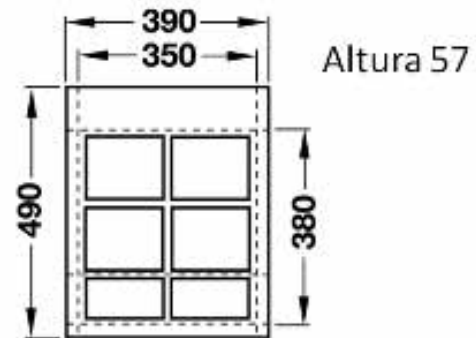


B

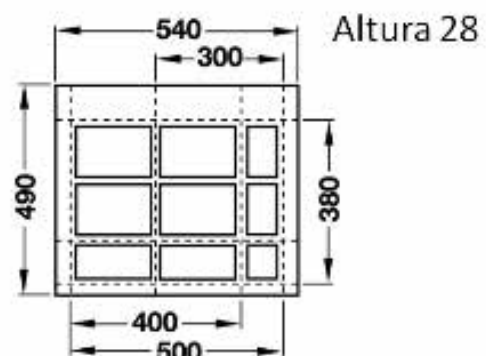


500.754.516.500 - PORTA TALHERES MEDICO 540 X 490 BRANCO

C



D



C O M P O N E N T E S

600

Produtos de limpeza



C O M P O N E N T E S

Produto de limpeza e polimento para aço inox



Características:

Limpeza e polimento para aço inoxidável. Limpa e dá brilho com uma só aplicação.

Recomenda-se o seu uso especialmente em aço inox, cromo, alumínio e outras superfícies interiores de metal. Também pode ser utilizado sobre outras superfícies duras e laváveis, tais como laminados plásticos, esmaltes e cerâmica.

900.600.000.816 - SPRAY PROTECÇÃO E POLIMENTO INOX 600ML 33

Toalhetas húmidas de limpeza

Características:

SWIPEX - Toalhetes de limpeza, de fio não trançado, impregnadas com uma forma líquida para remoção da pintura e outras manchas associadas, tais como tintas, adesivos, selantes, óleos e graxas de mãos, ferramentas e superfícies duras no geral.

Aplicações:

- Limpa e remove resíduos de selantes não curados
- Limpa ferramentas, superfícies, entre outros, de tinta, óleo, adesivos e gordura, etc.
- Remove óleo, selante e manchas de adesivos e graxa, etc. de mãos

Embalagem:

Tubo de plástico com 80 toalhetas

980.551.000.646 - TOALHITAS HÚMIDAS DE LIMPEZA SWIPEX SOUDAL CX=6

Spray Silicone



Excelente lubrificante multiusos para metal, plástico, borracha, madeira, máquinas, pequenos eletrodomésticos, lâminas de corte. Elimina ruídos, reduz o desgaste. Excelente impermeabilizante para sapatos e luvas de trabalho. Afasta a humidade de todos os equipamentos eléctricos incluído dos carros. Melhora o deslizamento de fechos de correr e cortinas. Produto incolor não mancha.

900.000.000.784 - SPRAY LUBRIFICANTE MULTIUSOS

Limpeza manual (30lts)



LP 305/98

- 1 - Grande poder de limpeza
- 2 - Secagem rápida
- 3 - Evaporação sem resíduos
- 4 - Produto de limpeza
- 5 - Não contem Hexano

LP 305/98[®] - Produto especial de limpeza manual de peças terminadas, composto por hidrocarbonetos desaromatizados compatível com todas as normas de saúde e segurança no trabalho e ambiental.

907.305.000.598 - LIQUIDO DE LIMPEZA TERMOLAMINADOS 30LTS 305/98

RI - 200[®] - Doseador (2Litros) - Doseador que distribui com precisão o produto de limpeza sobre o pano. Com este sistema facilita a limpeza e reduz o consumo consideravelmente, evitando derrames acidentais.

P/ orladora na entrada 30lts



Zona de aplicação: Zonas inferiores e superiores da peça .

LPZ/II[®] Produto antiaderente - Aplicação do produto antiaderente especial evita que os resíduos de cola se adiram á peça.

P/ orladora na saída 30lts



Zona de aplicação: discos de polimento e escovas de limpeza

Outra vantagem do produto é que reduz significativamente o calor gerado no processo de polimento de modo a obter melhores acabamentos superficiais.

LP 163/93[®] - Produto de limpeza utilizado em ambos os lados da peça antes do polimento, faz com que o acabamento final fique limpo de qualquer sujidade. Para excelentes resultados é imprescindível a sua aplicação depois de aplicar o produto LPZ/II[®].



MADE IN GERMANY



Fabricantes de maquinaria e fabricantes de móveis líderes de mercado têm depositado a sua confiança nos nossos produtos há mais de 30 anos de experiencia.

Sistemas de pulverização e produtos químicos



100% Produtos Riepe
100% Controlo de qualidade

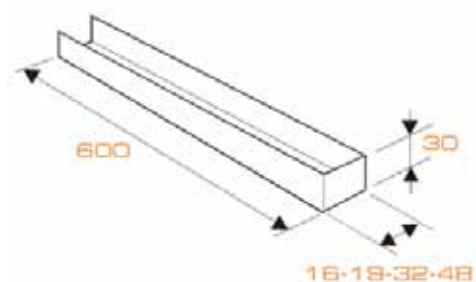
Garantia ilimitada em todos os componentes das unidades de pulverização
Apenas quando se usa produtos Riepe

Qualidade total no processo final de orlamento

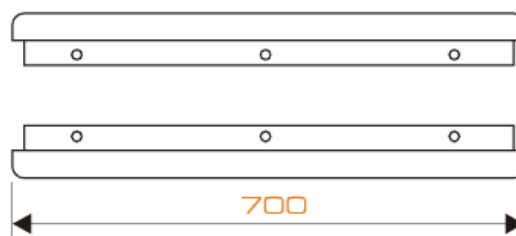
Os líderes em fabrico de máquinas de orlar recomendam e trabalham com os produtos originais Riepe!



S
E
N
T
E
S
C
O
M
P
O
N
E
N
T
E
S



- 508.620.635.903 - PROTECTOR ILHARGA 16MM X 620MM INOX
- 508.620.935.903 - PROTECTOR ILHARGA 19MM X 620MM INOX
- 508.900.935.903 - PROTECTOR ILHARGA 19MM X 900MM INOX
- 508.620.335.816 - PROTECTOR ILHARGA 32MM X 620MM INOX



- 508.000.035.816 - RESGUARDO LATERAL PROTECTOR FORNO INOX

605

Fundos protetores em
ABS/Alumínio/Telas



C O M P O N E N T E S

Fundos de alumínio lisos

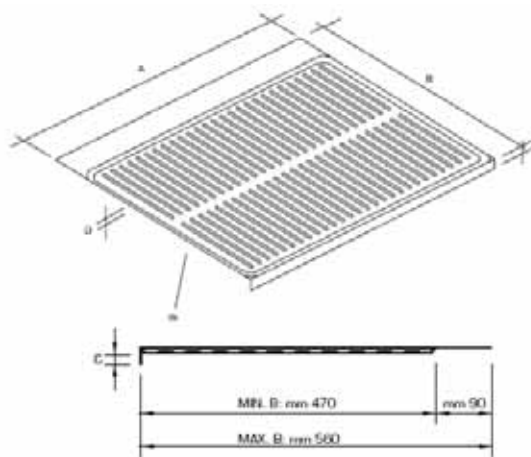
755c



C O M P O N E N T E S

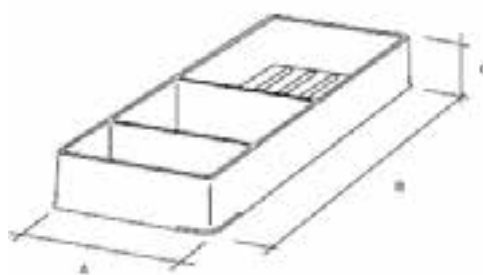
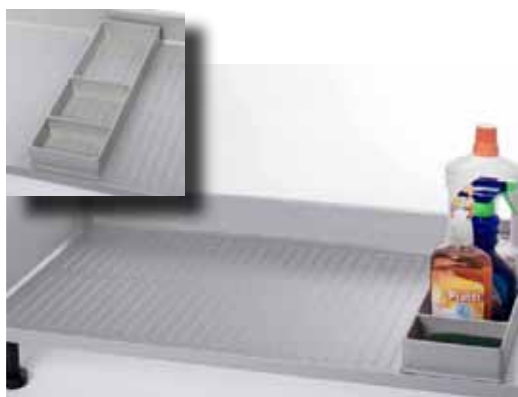
- 560.105.663.943 - FUNDO PROT.ALU.MATE LISO 1000X560X16C/VED LAT SCLM
- 560.125.663.943 - FUNDO PROT.ALU.MATE LISO 1200X560X16C/VED LAT SCLM
- 560.455.663.943 - FUNDO PROT.ALU.MATE LISO 450X560X16 C/VED LAT SCLM
- 560.505.663.943 - FUNDO PROT.ALU.MATE LISO 500X560X16 C/VED LAT SCLM
- 560.605.663.943 - FUNDO PROT.ALU.MATE LISO 600X560X16 C/VED LAT SCLM
- 560.705.663.943 - FUNDO PROT.ALU.MATE LISO 700X560X16 C/VED LAT SCLM
- 560.805.663.943 - FUNDO PROT.ALU.MATE LISO 800X560X16 C/VED LAT SCLM
- 560.905.663.943 - FUNDO PROT.ALU.MATE LISO 900X560X16 C/VED LAT SCLM

Fundos em ABS



A	B	C	D	TH	Caixa
367	560	16	8	1.2	10
417	560	16	8	1.2	10
467	560	16	8	1.2	10
567	560	16	8	1.2	10
667	560	16	8	1.2	10
767	560	16	8	1.2	10
867	560	16	8	1.2	10
967	560	16	8	1.2	10
1017	560	16	8	1.2	10
1167	560	16	8	1.2	10

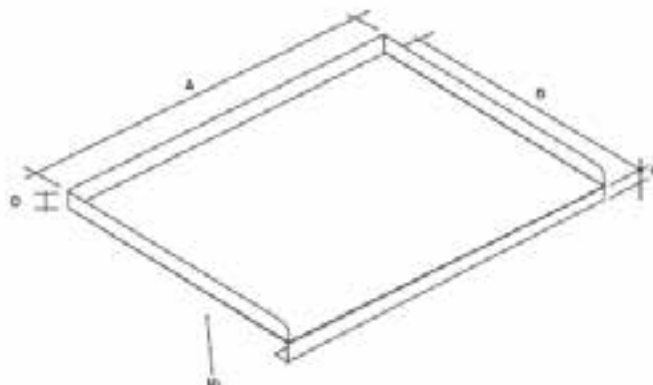
- 500.600.008.735 - FUNDO PROTECTOR MOVEL 600 X 560 X 16MM ABS CINZA
- 500.900.008.735 - FUNDO PROTECTOR MOVEL 900 X 560 X 16MM ABS CINZA
- 500.100.008.735 - FUNDO PROTECTOR MOVEL 1000 X 560 X 16MM ABS CINZA



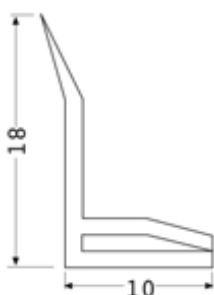
- 500.445.008.735 - PORTA DETERGENTES 145 X 445 FUNDO ABS CINZA

COMPONENTES

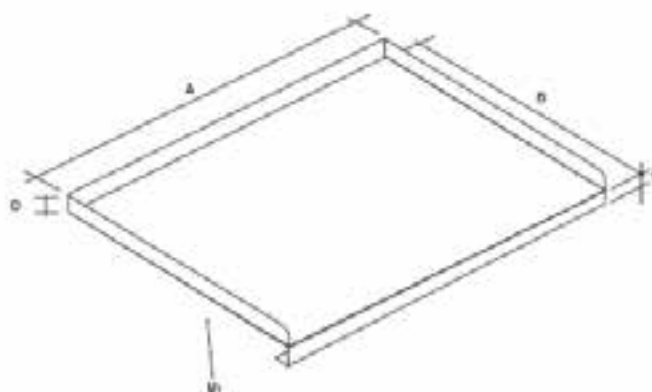
Fundos de alumínio texturado



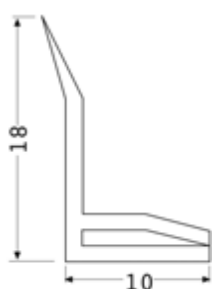
A	B	C	D	TH	Caixa
-	560	16	10-18	0.3	10
417	560	16	10-18	0.3	10
467	560	16	10-18	0.3	10
567	560	16	10-18	0.3	10
667	560	16	10-18	0.3	10
767	560	16	10-18	0.3	10
867	560	16	10-18	0.3	10
967	560	16	10-18	0.3	10
1067	560	16	10-18	0.3	10
1167	560	16	10-18	0.3	10



- 560.405.663.813 - FUNDO PROT. ALUM. MOVEL MOD. 400 X 560 X 16 C/VED
- 560.455.663.813 - FUNDO PROT. ALUM. MOVEL MOD. 450 X 560 X 16 C/VED
- 560.505.663.813 - FUNDO PROT. ALUM. MOVEL MOD. 500 X 560 X 16 C/VED
- 560.605.663.813 - FUNDO PROT. ALUM. MOVEL MOD. 600 X 560 X 16 C/VED
- 560.705.663.813 - FUNDO PROT. ALUM. MOVEL MOD. 700 X 560 X 16 C/VED
- 560.805.663.813 - FUNDO PROT. ALUM. MOVEL MOD. 800 X 560 X 16 C/VED
- 560.905.663.813 - FUNDO PROT. ALUM. MOVEL MOD. 900 X 560 X 16 C/VED
- 560.105.663.813 - FUNDO PROT. ALUM. MOVEL MOD.1000 X 560 X 16 C/VED
- 560.115.663.813 - FUNDO PROT. ALUM. MOVEL MOD.1100 X 560 X 16 C/VED
- 560.125.663.813 - FUNDO PROT. ALUM. MOVEL MOD.1200 X 560 X 16 C/VED

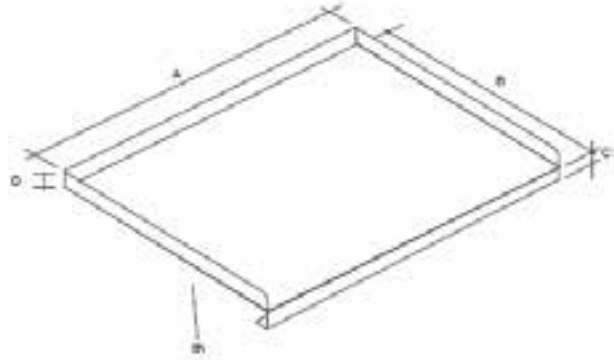


A	B	C	D	TH	Caixa
362	560	19	10-18	0.3	10
412	560	19	10-18	0.3	10
462	560	19	10-18	0.3	10
562	560	19	10-18	0.3	10
662	560	19	10-18	0.3	10
762	560	19	10-18	0.3	10
862	560	19	10-18	0.3	10
962	560	19	10-18	0.3	10
1062	560	19	10-18	0.3	10
1162	560	19	10-18	0.3	10

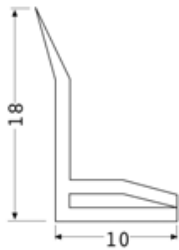


- 560.605.693.813 - FUNDO PROT. ALUM. MOVEL MOD. 600 X 560 X 19 C/VED
- 560.705.693.813 - FUNDO PROT. ALUM. MOVEL MOD. 700 X 560 X 19 C/VED
- 560.805.693.813 - FUNDO PROT. ALUM. MOVEL MOD. 800 X 560 X 19 C/VED
- 560.905.693.813 - FUNDO PROT. ALUM. MOVEL MOD. 900 X 560 X 19 C/VED
- 560.105.693.813 - FUNDO PROT. ALUM. MOVEL MOD.1000 X 560 X 19 C/VED
- 560.125.693.813 - FUNDO PROT. ALUM. MOVEL MOD.1200 X 560 X 19 C/VED

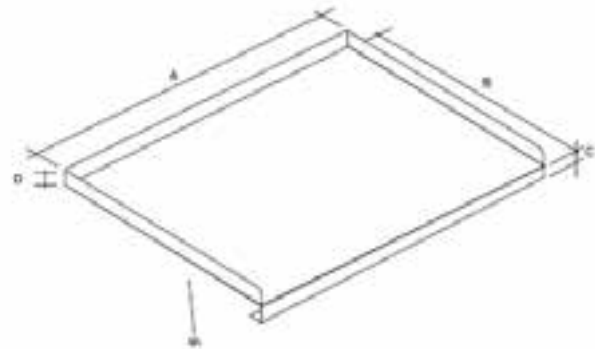
Fundos de alumínio texturado



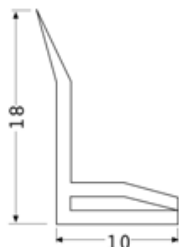
A	B	C	D	TH	Caixa
362	520	19	10-18	0.3	10
412	520	19	10-18	0.3	10
462	520	19	10-18	0.3	10
562	520	19	10-18	0.3	10
662	520	19	10-18	0.3	10
762	520	19	10-18	0.3	10
862	520	19	10-18	0.3	10
962	520	19	10-18	0.3	10
1062	520	19	10-18	0.3	10
1162	520	19	10-18	0.3	10



- 560.605.293.813 - FUNDO PROT. ALUM. MOVEL MOD. 600 X 520 X 19 C/VED
- 560.705.293.813 - FUNDO PROT. ALUM. MOVEL MOD. 700 X 520 X 19 C/VED
- 560.805.293.813 - FUNDO PROT. ALUM. MOVEL MOD. 800 X 520 X 19 C/VED
- 560.905.293.813 - FUNDO PROT. ALUM. MOVEL MOD. 900 X 520 X 19 C/VED
- 560.105.293.813 - FUNDO PROT. ALUM. MOVEL MOD.1000 X 520 X 19 C/VED
- 560.125.293.813 - FUNDO PROT. ALUM. MOVEL MOD.1200 X 520 X 19 C/VED



A	B	C	D	TH	Caixa
362	580	19	10-18	0.3	10
412	580	19	10-18	0.3	10
462	580	19	10-18	0.3	10
562	580	19	10-18	0.3	10
662	580	19	10-18	0.3	10
762	580	19	10-18	0.3	10
862	580	19	10-18	0.3	10
962	580	19	10-18	0.3	10
1062	580	19	10-18	0.3	10
1162	580	19	10-18	0.3	10

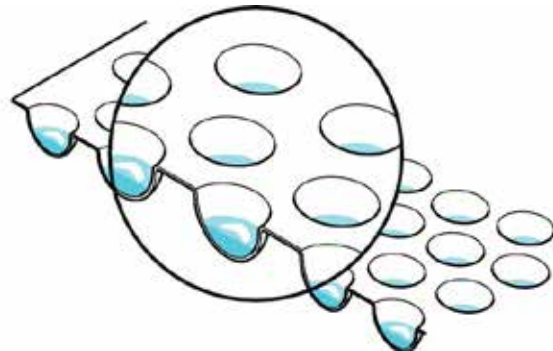
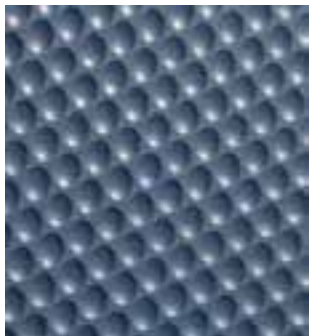


- 560.455.863.813 - FUNDO PROT. ALUM. MOVEL MOD. 450 X 580 X 16 C/VED
- 560.505.863.813 - FUNDO PROT. ALUM. MOVEL MOD. 500 X 580 X 16 C/VED
- 560.605.863.813 - FUNDO PROT. ALUM. MOVEL MOD. 600 X 580 X 16 C/VED
- 560.705.863.813 - FUNDO PROT. ALUM. MOVEL MOD. 700 X 580 X 16 C/VED
- 560.805.863.813 - FUNDO PROT. ALUM. MOVEL MOD. 800 X 580 X 16 C/VED
- 560.905.863.813 - FUNDO PROT. ALUM. MOVEL MOD. 900 X 580 X 16 C/VED
- 560.105.863.813 - FUNDO PROT. ALUM. MOVEL MOD.1000 X 580 X 16 C/VED
- 560.115.863.813 - FUNDO PROT. ALUM. MOVEL MOD.1100 X 580 X 16 C/VED
- 560.125.863.813 - FUNDO PROT. ALUM. MOVEL MOD.1200 X 580 X 16 C/VED

COMPONENTES



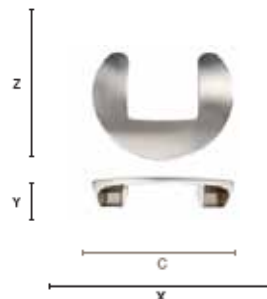
500.915.011.784 - TELA PROTECTORA 0,48 X 20 MT. 1,5MM CHOCOLATE
500.915.008.784 - TELA PROTECTORA 0,48 X 20 MT. 1,5MM CINZA



500.915.045.784 - TELA PROTECTORA GOTA 0,48 X 20 MT.1,5MM CINZA

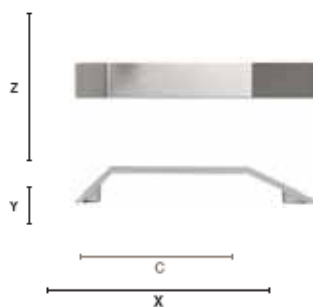


Tipo	Página
Modernos	612 - 646
Usual	647 - 658
Embutir	659 - 661
Barra	662
Concha	663 - 665
Inox	666 - 667
Rústico	668 - 673
Madeira	674 - 677
Plástico	676
Juvenil	677 - 679
Small	680 - 686
Porcelana	687
Outlet	688 - 694
Carpintaria	695 - 707

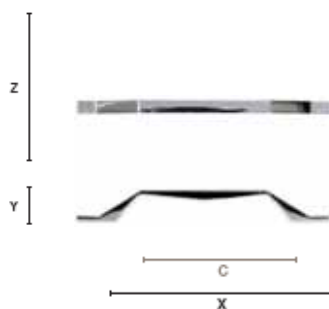


Modelo	C	X	Z	Y
384 A	96	110	140	30
384 B	64	75	90	25

- 105.384.010.838 - PUX. ASA "AC" 64MM CROMADO 384
- 105.384.085.838 - PUX. ASA "AC" 64MM NIQUEL SATINADO 384
- 105.384.110.838 - PUX. ASA "AC" 96MM CROMADO 384
- 105.384.185.838 - PUX. ASA "AC" 96MM NIQUEL SATINADO 384

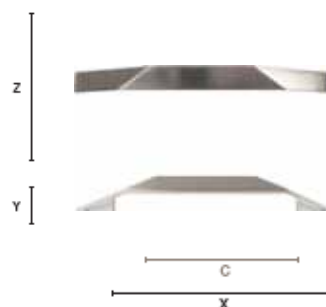


Modelo	C	X	Z	Y
385 B	128	150	24	23
385 C	96	115	24	23



Modelo	C	X	Z	Y
386 A	320	378	12	30
386 C	160	220	12	30

- 105.386.010.838 - PUX. ASA ARANHA 96MM CROMADO 386
- 105.386.085.838 - PUX. ASA ARANHA 96MM NIQUEL SATINADO 386
- 105.386.210.838 - PUX. ASA ARANHA 160MM CROMADO 386
- 105.386.285.838 - PUX. ASA ARANHA 160MM NIQUEL SATINADO 386
- 105.386.310.838 - PUX. ASA ARANHA 320MM CROMADO 386



Modelo	C	X	Z	Y
387 B	160	215	18	29

- 105.387.210.838 - PUX. ASA CANGURU 160MM CROMADO 387
- 105.387.285.838 - PUX. ASA CANGURU 160MM NIQUEL SATINADO 387



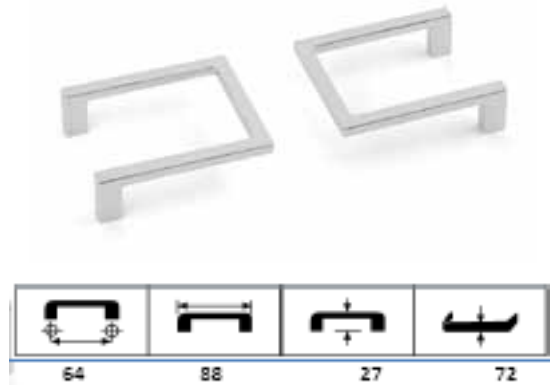
105.115.585.730 - PUX. ASA MILENIO 160MM CROMO BR / SATINADO 1155/4B



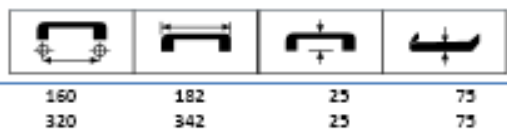
105.134.985.730 - PUX. ASA FINA LAZIO 160/192MM NIQ SAT. 1349/4B
 105.134.910.730 - PUX. ASA FINA LAZIO 160/192MM CROMO BRILH 1349/1A
 105.135.085.730 - PUX. ASA FINA LAZIO 256/288MM NIQ SAT. 1350/4B
 105.135.010.730 - PUX. ASA FINA LAZIO 256/288MM CROMO BRILH1350/1A
 105.135.185.730 - PUX. ASA FINA LAZIO 320MM NIQ SATI1351/4B
 105.135.110.730 - PUX. ASA FINA LAZIO 320MM CROMO BRILHO 1351/1A



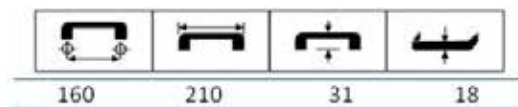
106.300.023.730 - PUX. BARCELONA 2 ALUMINIO MATE 298MM
 106.400.023.730 - PUX. BARCELONA 2 ALUMINIO MATE 398MM
 106.450.023.730 - PUX. BARCELONA 2 ALUMINIO MATE 448MM
 106.500.023.730 - PUX. BARCELONA 2 ALUMINIO MATE 498MM
 106.600.023.730 - PUX. BARCELONA 2 ALUMINIO MATE 598MM
 106.900.023.730 - PUX. BARCELONA 2 ALUMINIO MATE 898MM
 106.120.023.730 - PUX. BARCELONA 2 ALUMINIO MATE 1198MM



105.379.010.838 - PUX. ASA INCA 64MM CROMADO 379
 105.379.085.838 - PUX. ASA INCA 64MM NIQUEL SATINADO 379



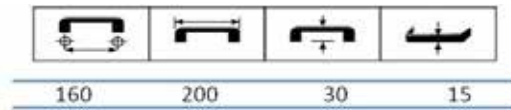
105.377.110.838 - PUX. ASA MERIDIEN 160MM CROMADO 377
 105.377.185.838 - PUX. ASA MERIDIEN 160MM NIQUEL SATINADO 377
 105.377.010.838 - PUX. ASA MERIDIEN 320MM CROMADO 377
 105.377.085.838 - PUX. ASA MERIDIEN 320MM NIQUEL SATINADO 377



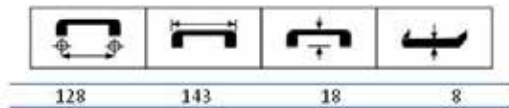
105.941.023.730 - PUX. TAMISA 160MM CROMADO MATE 941
 105.941.123.730 - PUX. TAMISA 160MM NIQUEL SATINADO FRISO CROM. 941



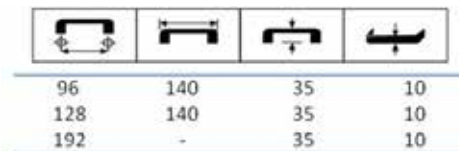
106.327.310.730 - PUX. KASSEL 160MM ALUMINIO BRILHO 3273



105.958.022.730 - PUX. ASA LARGA 160MM NIQUEL MATE 958/12B
 105.958.023.730 - PUX. ASA LARGA 160MM CROMADO MATE 958/10C
 105.958.085.730 - PUX. ASA LARGA 160MM NIQUEL SATINADO 958/4B



105.103.723.730 - PUX. SUGO 128MM CROMADO MATE 1037



105.929.023.730 - PUX. HAMBURGO 128MM CROMADO MATE 929
 105.929.085.730 - PUX. HAMBURGO 128MM NIQUEL SATINADO 929
 105.930.023.730 - PUX. HAMBURGO 192MM CROMADO MATE 930
 105.930.085.730 - PUX. HAMBURGO 192MM NIQUEL SATINADO 930



165.327.023.730 - PUX. ASA 160MM ALUMINIO BASES CROM. MATE 3270/10C
 165.327.123.730 - PUX. ASA 192MM ALUMINIO BASES CROM. MATE 3270/10C



106.704.123.730 - PUX. ASA DUNDEE 160MM ALUMINIO MATE 7044



105.495.022.730 - PUX. ASA ROMA 160MM NIQUEL MATE 495/12B
 105.495.023.730 - PUX. ASA ROMA 160MM CROMADO MATE 495/10C
 105.286.585.644 - PUX. ASA ROMA 160MM NIQUEL SATINADO 72286528



105.101.423.730 - PUX. ASA LISA BASE RED. 192MM CROM. MATE 1014



106.128.043.730 - PUX. ASA TUBO QUADRADO 128MM ALUM. MATE 3332
 106.160.043.730 - PUX. ASA TUBO QUADRADO 160MM ALUM. MATE 3332
 106.192.043.730 - PUX. ASA TUBO QUADRADO 192MM ALUM. MATE 3332
 106.242.043.730 - PUX. ASA TUBO QUADRADO 242MM ALUM. MATE 3332



105.366.023.624 - PUX. ASA 128MM CROMADO MATE 366



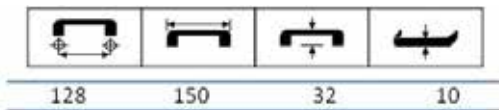
105.927.022.730 - PUX. ASA 128MM NIQUEL MATE 927/12B
 105.927.023.730 - PUX. ASA 128MM CROMADO MATE 927/10C
 105.927.061.730 - PUX. ASA 128MM OURO VELHO 927/2C
 105.927.085.730 - PUX. ASA 128MM NIQUEL SATINADO 927/4B



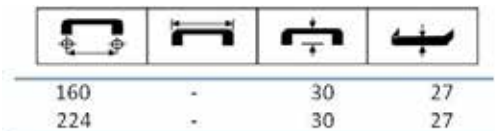
105.996.022.730 - PUX. PONTE 192MM NIQUEL MATE 996
 105.996.023.730 - PUX. PONTE 192MM CROMADO MATE 996
 105.997.022.730 - PUX. PONTE 288MM NIQUEL MATE 997/12B
 105.997.023.730 - PUX. PONTE 288MM CROMADO MATE 997/10C



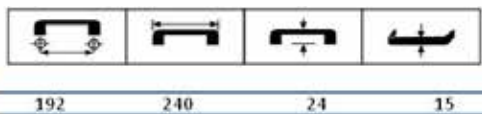
105.373.023.624 - PUX. PONTE LUGANO 160MM CROMADO MATE 373



105.933.022.730 - PUX. PONTE PICOTADA 128MM NIQUEL MATE 933/12B
105.933.085.730 - PUX. PONTE PICOTADA 128MM NIQUEL SAT. 933/4B



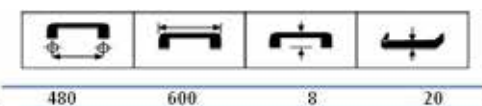
106.327.223.730 - PUX. ASA BUDAPESTE 160MM ALUMINIO MATE 3272/7F
106.327.323.730 - PUX. ASA BUDAPESTE 224MM ALUMINIO MATE 3272/7F



105.375.023.624 - PUX. PONTE 192MM CROMADO MATE 375



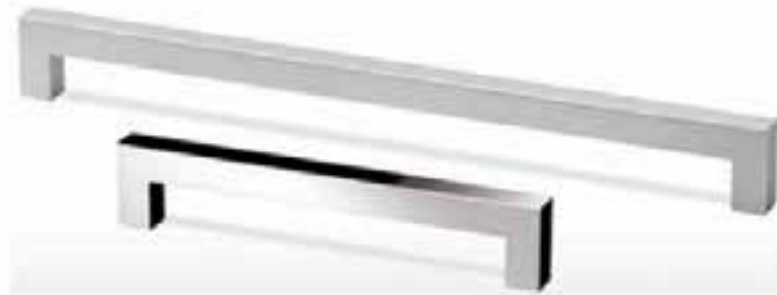
105.470.185.836 - PUX. ASA MARIBOR 128MM NIQUEL SATINADO 4701
105.017.085.821 - PUX. ASA MARIBOR 160MM NIQUEL SATINADO CANTU



106.702.410.624 - PUX. MOCHO 480/600MM CROMADO 702



105.474.224.682 - PUX. ASA 128MM METALIZADO MATE 4742
105.474.294.682 - PUX. ASA 192MM METALIZADO MATE 4742
106.192.085.682 - PUX. ASA 192MM ALUMINIO SATINADO 4742
106.474.285.682 - PUX. ASA 128MM ALUMINIO SATINADO 4742



128	140	30	12
192	204	30	12
280	292	30	12
380	392	30	12
580	592	30	12
780	792	30	12

- 105.704.010.624 - PUX. ASA QUADRADA 128MM CROMADO 704/140/04
- 105.704.023.624 - PUX. ASA QUADRADA 128MM CROMADO MATE 704/140/31
- 105.704.410.624 - PUX. ASA QUADRADA 192MM CROMADO 704/204/04
- 105.704.423.624 - PUX. ASA QUADRADA 192MM CROMADO MATE 704/204/31
- 105.704.510.624 - PUX. ASA QUADRADA 280MM CROMADO 704/292/04
- 105.704.523.624 - PUX. ASA QUADRADA 280MM CROMADO MATE 704/292/31
- 105.704.610.624 - PUX. ASA QUADRADA 380MM CROMADO 704/392/04
- 105.704.623.624 - PUX. ASA QUADRADA 380MM CROMADO MATE 704/392/31
- 105.704.710.624 - PUX. ASA QUADRADA 580MM CROMADO 704/592/04
- 105.704.723.624 - PUX. ASA QUADRADA 580MM CROMADO MATE 704/592/31
- 105.704.810.624 - PUX. ASA QUADRADA 780MM CROMADO 704/792/04
- 105.704.823.624 - PUX. ASA QUADRADA 780MM CROMADO MATE 704/792/31



160	-	28	9
192	-	28	9
320	-	28	9

- 106.347.135.730 - PUX. ASA DUNDEE2 160MM ALUMINIO INOX 3478
- 106.347.235.730 - PUX. ASA DUNDEE2 192MM ALUMINIO INOX 3478
- 106.347.243.730 - PUX. ASA DUNDEE2 192MM ALUMINIO BRILHO 3478
- 106.347.435.730 - PUX. ASA DUNDEE2 320MM ALUMINIO INOX 3478
- 106.347.443.730 - PUX. ASA DUNDEE2 320MM ALUMINIO BRILHO 3478

Modernos



128	-	30	12
160	-	30	12
192	-	30	12
224	-	30	12
320	-	30	12
448	-	30	12
512	-	30	12
736	-	30	12

- 106.347.135.730 - PUX. ASA DUNDEE2 160MM ALUMINIO INOX 3478
- 106.347.235.730 - PUX. ASA DUNDEE2 192MM ALUMINIO INOX 3478
- 106.347.243.730 - PUX. ASA DUNDEE2 192MM ALUMINIO BRILHO 3478
- 106.347.435.730 - PUX. ASA DUNDEE2 320MM ALUMINIO INOX 3478
- 106.347.443.730 - PUX. ASA DUNDEE2 320MM ALUMINIO BRILHO 3478
- 106.328.410.730 - PUX. ASA DUNDEE 320MM ALUMINIO NATURAL 3287
- 106.328.123.730 - PUX. ASA DUNDEE 160MM ALUMINIO MATE 3287
- 106.328.223.730 - PUX. ASA DUNDEE 192MM ALUMINIO MATE 3287
- 106.328.323.730 - PUX. ASA DUNDEE 224MM ALUMINIO MATE 3287
- 106.328.523.730 - PUX. ASA DUNDEE 448MM ALUMINIO MATE 3287
- 106.328.623.730 - PUX. ASA DUNDEE 512MM ALUMINIO MATE 3287
- 106.328.723.730 - PUX. ASA DUNDEE 736MM ALUMINIO MATE 3287

C O M P O N E N T E S



160	210	23	30

- 105.113.110.730 - PUX. PONTE 160MM CROMADO 1131
- 105.113.123.730 - PUX. PONTE 160MM CROMADO MATE 1131
- 105.113.185.730 - PUX. PONTE 160MM NIQUEL SATINADO 1131

Modernos



192	-	25	10
224	-	25	10
320	-	25	10
692	-	25	10
756	-	25	10

- 106.327.443.730 - PUX. BOLONHA 192MM ALUMINIO NATURAL 3274
- 106.327.453.730 - PUX. BOLONHA 224MM ALUMINIO NATURAL 3274
- 106.327.463.730 - PUX. BOLONHA 320MM ALUMINIO NATURAL 3274
- 106.327.473.730 - PUX. BOLONHA 692MM ALUMINIO NATURAL 3274
- 106.327.483.730 - PUX. BOLONHA 756MM ALUMINIO NATURAL 3274
- 106.327.449.730 - PUX. BOLONHA 192MM ALUMINIO MATE 3274
- 106.327.459.730 - PUX. BOLONHA 224MM ALUMINIO MATE 3274
- 106.327.469.730 - PUX. BOLONHA 320MM ALUMINIO MATE 3274
- 106.327.479.730 - PUX. BOLONHA 692MM ALUMINIO MATE 3274
- 106.327.489.730 - PUX. BOLONHA 756MM ALUMINIO MATE 3274







192	-	30	12
224	-	30	12

- 106.340.323.730 - PUX. ASA YORK 192MM ALUMINIO MATE 3407
- 106.340.335.730 - PUX. ASA YORK 192MM ALUMINIO INOX 3407
- 106.340.423.730 - PUX. ASA YORK 224MM ALUMINIO MATE 3407
- 106.340.435.730 - PUX. ASA YORK 224MM ALUMINIO INOX 3407

C O M P O N E N T E S



			
160	195	30	25
288	347	33	31





- 105.128.006.730 - PUX. PONTE BASE OVAL 160MM BRANCO 1280
- 105.128.010.730 - PUX. PONTE BASE OVAL 160MM CROMADO 1280/1A
- 105.128.085.730 - PUX. PONTE BASE OVAL 160MM NIQ. SATINADO 1280/4B
- 105.129.506.730 - PUX. PONTE BASE OVAL 288MM BRANCO 1295
- 105.129.510.730 - PUX. PONTE BASE OVAL 288MM CROMADO 1295/1A
- 105.129.585.730 - PUX. PONTE BASE OVAL 288MM NIQ. SATINADO 1295/4B



			
160	220	25	40


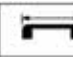


- 105.122.406.730 - PUX. PONTE 192MM BRANCO 1224



			
160	206	28	20




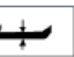
- 105.128.510.730 - PUX. ASA MONZA 160MM CROMADO 1285/1A
- 105.128.585.730 - PUX. ASA MONZA 160MM NIQ. SATINADO 1285/4B



			
160	173	34	9
320	333	34	9

- 105.320.185.730 - PUX. PONTE SAGRES 320MM NIQUEL SATI 1341
- 105.320.110.730 - PUX. PONTE SAGRES 320MM CROMO 1341
- 105.160.010.730 - PUX. PONTE SAGRES 160MM CROMADO 1340
- 105.160.085.730 - PUX. PONTE SAGRES 160MM NIQUEL SATIO 1340



			
160	200	30	15

- 105.913.010.730 - PUX. BERLIM 160MM CROMADO 913
- 105.913.085.730 - PUX. BERLIM 160MM NIQUEL SATINADO 913



			
182	146	30	15

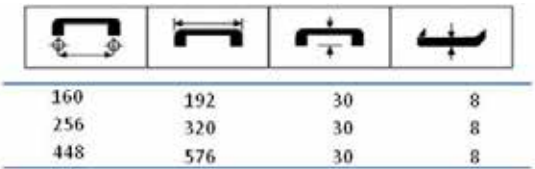
- 105.912.023.730 - PUX. PONTE 128MM CROMADO MATE 912/10C



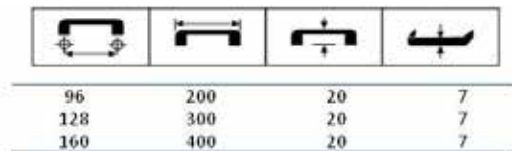
105.123.585.730 - PUX. ASA 192MM NIQUEL SAT. 1235



106.329.023.730 - PUX. OXFORD 160MM ALUMINIO MATE 3290
 106.329.123.730 - PUX. OXFORD 192MM ALUMINIO MATE 3290
 106.329.323.730 - PUX. OXFORD 224MM ALUMINIO MATE 3290



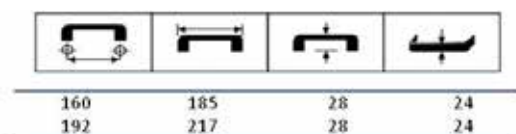
106.334.643.730 - PUX. ASA MAPUTO 160/192 ALUMINIO NATURAL 3346
 106.334.743.730 - PUX. ASA MAPUTO 256/320 ALUMINIO NATURAL 3346
 106.334.843.730 - PUX. ASA MAPUTO 192/320 ALUMINIO NATURAL 3346
 106.334.943.730 - PUX. ASA MAPUTO 448/576 ALUMINIO NATURAL 3346



106.706.210.624 - PUX. PINGUIM 128MM CROMADO 706
 106.706.310.624 - PUX. PINGUIM 160MM CROMADO 706
 106.706.110.624 - PUX. PINGUIM 96MM CROMADO 706

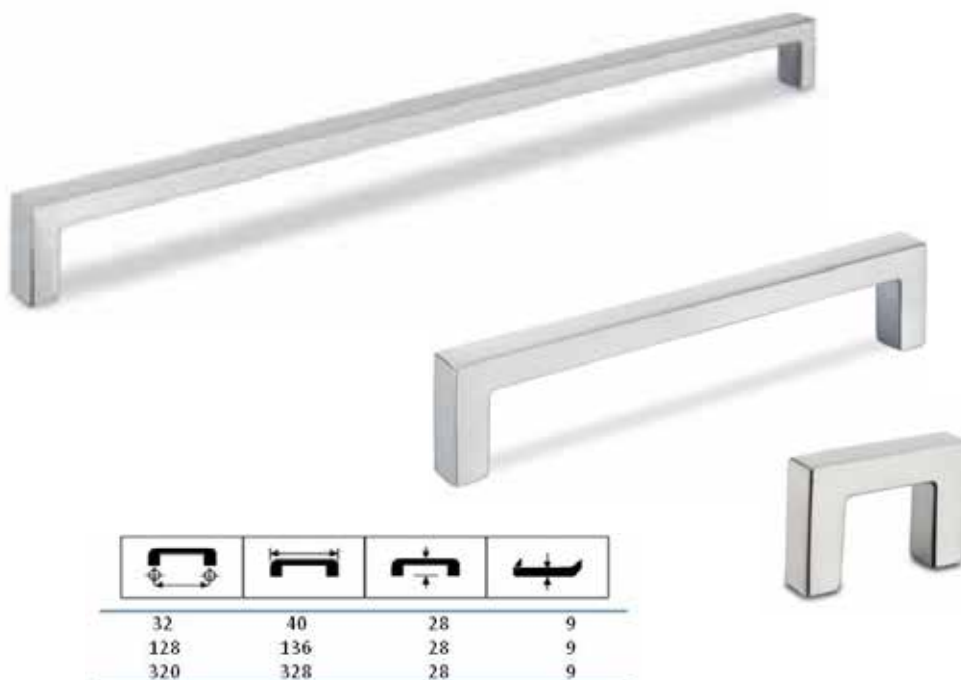


106.706.110.730 - PUX. ASA MARSELHA 192MM ALUMINIO BRILHO 7061
 106.706.185.730 - PUX. ASA MARSELHA 192MM ALUMINIO SATINADO 7061



105.370.294.624 - PUX. ASA QUADRADA 160MM METALIZADO MATE 370
 105.370.394.624 - PUX. ASA QUADRADA 192MM METALIZADO MATE 370

Modernos



- 105.032.023.730 - PUX. ASA QUADRADO VIENA 32MM CROMADO MATE 1265
- 105.032.085.730 - PUX. ASA QUADRADO VIENA 32MM NIQUEL SATINADO 1265
- 105.128.023.730 - PUX. ASA QUADRADO VIENA 128MM CROMADO MATE 1266
- 105.128.185.730 - PUX. ASA QUADRADO VIENA 128MM NIQUEL SATINADO 1266
- 105.320.010.730 - PUX. ASA QUADRADO VIENA 320MM CROMADO 1267
- 105.320.023.730 - PUX. ASA QUADRADO VIENA 320MM CROMADO MATE 1267
- 105.320.085.730 - PUX. ASA QUADRADO VIENA 320MM NIQUEL SATINADO 1267



- 105.132.723.730 - PUX. ASA QUADRADO 160MM CROMADO MATE 1327
- 105.132.785.730 - PUX. ASA QUADRADO 160MM NIQUEL SATINADO 1327

C O M P O N E N T E S

Modernos



160	194	28	25
192	226	28	15
224	259	28	25
128	163	28	25

- 105.101.523.730 - PUX. ASA QUADRADA 160MM CROMADO MATE 1015/10C
- 106.700.010.730 - PUX. ASA QUADRADA 192MM ALUM. BRILHO 7000/1A
- 106.700.079.730 - PUX. ASA QUADRADA 192MM ALUM. MATE 7000
- 106.700.085.730 - PUX. ASA QUADRADA 192MM ALUM. NIQUEL SAT. 7000/4B
- 106.700.110.730 - PUX. ASA QUADRADA 160MM ALUM. BRILHO 7001/1A
- 106.700.185.730 - PUX. ASA QUADRADA 160MM ALUM. NIQUEL SAT. 7001/4B
- 105.125.023.730 - PUX. ASA QUADRADA 128MM CROMADO MATE 1250/10C
- 105.125.123.730 - PUX. ASA QUADRADA 224MM CROMADO MATE 1251/10C

C O M P O N E N T E S



192	200	30	15

- 105.123.610.730 - PUX. ASA 192MM CROMADO 1236
- 105.123.685.730 - PUX. ASA 192MM NIQUEL SAT. 1236


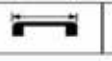




108.359.035.624 - PUX. CAMELO 160MM INOX Ø 10 BASE QUADRADA 359
 108.359.135.624 - PUX. CAMELO 192MM INOX Ø 10 BASE QUADRADA 359







106.256.085.730 - PUX. PONTE BRUXELAS 256MM NIQUEL SATINADO 7065
 106.160.085.730 - PUX. PONTE BRUXELAS 160MM NIQUEL SATINADO 7064



			
128	171	26	18

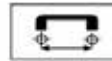



105.367.023.624 - PUX. ESSEN 160MM CROMADO MATE 367



			
160	187	30	7
192	226	33	7
240	280	35	8
352	400	35	8

105.377.010.624 - PUX. ASA 160MM CROMADO 377/160/04
 105.377.110.624 - PUX. ASA 192MM CROMADO 377/192/04
 105.377.210.624 - PUX. ASA 240MM CROMADO 377/240/04
 105.377.310.624 - PUX. ASA 352MM CROMADO 377/352/04
 105.377.085.624 - PUX. ASA 160MM NIQUEL SATINADO 377/160/58
 105.377.185.624 - PUX. ASA 192MM NIQUEL SATINADO 377/192/58
 105.377.285.624 - PUX. ASA 240MM NIQUEL SATINADO 377/240/58
 105.377.385.624 - PUX. ASA 352MM NIQUEL SATINADO 377/352/58







			
256	380	36	32

105.813.585.624 - PUX. PONTE LARGA 256MM NIQUEL SATINADO 813/256/58

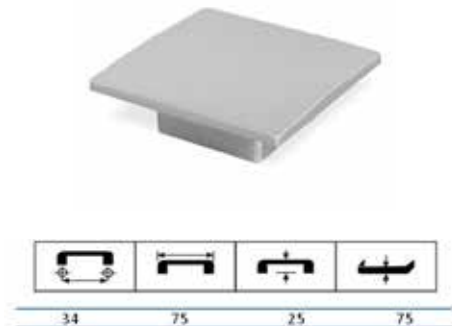


106.160.010.682 - PUX. ASA ARRABIDA 160/192MM CROMADO 4765
 106.320.010.682 - PUX. ASA ARRABIDA 320/352MM CROMADO 4765

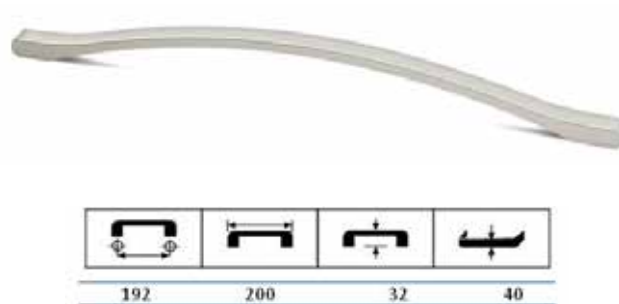


			
160	170	30	35

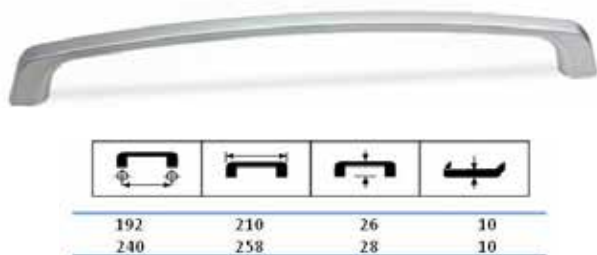
106.380.023.624 - PUX. ASA ALUM. 160MM CROMADO MATE 380
 106.380.085.624 - PUX. ASA ALUM. 160MM NIQUEL SATINADO 380



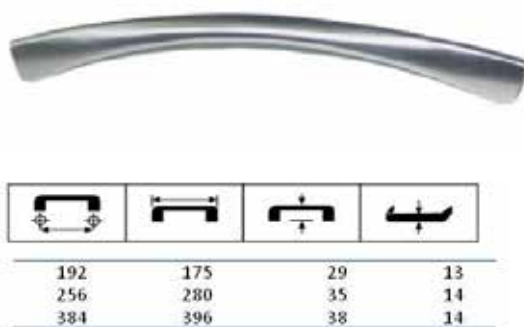
105.376.085.624 - PUX. QUADRADO LISO 75MM NIQUEL SATINADO 376



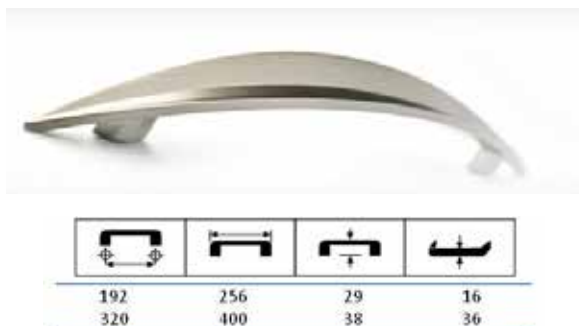
105.816.085.624 - PUX. PONTE ANDORINHA 192MM NIQ. SATINADO 816
105.816.085.624 - PUX. PONTE ANDORINHA 192MM NIQ. SATINADO 816



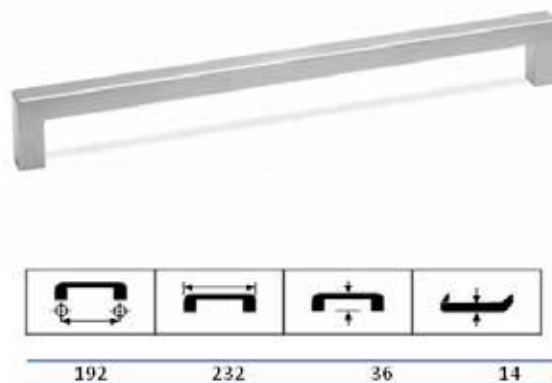
105.374.323.624 - PUX. ASA MOSS 192MM CROMADO MATE 374
105.374.423.624 - PUX. ASA MOSS 240MM CROMADO MATE 374



105.378.310.624 - PUX. PONTE 192MM CROMADO 378/192/04
105.378.510.624 - PUX. PONTE 256MM CROMADO 378/256/04
105.378.610.624 - PUX. PONTE 384MM CROMADO 378/384/04
105.378.385.624 - PUX. PONTE 192MM NIQUEL SATINADO 378/192/58
105.378.585.624 - PUX. PONTE 256MM NIQUEL SATINADO 378/256/58
105.378.685.624 - PUX. PONTE 384MM NIQUEL SATINADO 378/384/58

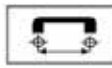





105.814.010.624 - PUX. PONTE PELICANO 192MM CROMADO 814
105.814.085.624 - PUX. PONTE PELICANO 192MM NIQUEL SATINADO 814
105.814.110.624 - PUX. PONTE PELICANO 320MM CROMADO 814
105.814.185.624 - PUX. PONTE PELICANO 320MM NIQUEL SATINADO 814



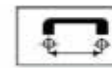


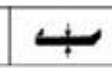
105.809.385.624 - PUX. ASA RETANGULAR 192MM NIQ. SATINADO 809/224/58



			
64	80	32	80

105.803.085.624 - PUX. QUADRADO 80MM NIQUEL SATINADO 803







			
240	320	32	8
240	320	32	8

106.399.010.624 - PUX. CARECHE2 ALUM. 240 X 320MM CROMADO 399

106.399.023.624 - PUX. CARECHE2 ALUM. 240 X 320MM CROMADO MATE 399

106.399.123.624 - PUX. CARECHE2 ALUM. 64 X 96MM CROMADO MATE 399







			
240	320	32	8
240	320	32	8


106.400.010.624 - PUX. CARECHE3 ALUM. 240 X 320MM CROMADO 400





106.400.023.624 - PUX. CARECHE3 ALUM. 240 X 320MM CROMADO MATE 400



			
64	96	30	8
192	246	30	8
256	496	30	8
380	796	30	8
240	296	30	8

- 106.396.085.624 - PUX. CARECHE ALUM. 64 X 96MM NIQUEL SATINADO 396
- 106.396.185.624 - PUX. CARECHE ALUM. 192 X 246MM NIQUEL SATINADO 396
- 106.396.285.624 - PUX. CARECHE ALUM. 240 X 296MM NIQUEL SATINADO 396
- 106.396.385.624 - PUX. CARECHE ALUM. 288 X 396MM NIQUEL SATINADO 396
- 106.396.485.624 - PUX. CARECHE ALUM. 256 X 496MM NIQUEL SATINADO 396
- 106.396.785.624 - PUX. CARECHE ALUM. 380 X 796MM NIQUEL SATINADO 396
- 106.396.110.624 - PUX. CARECHE ALUM. 192 X 246MM CROMADO 396
- 106.396.210.624 - PUX. CARECHE ALUM. 240 X 296MM CROMADO 396
- 106.396.310.624 - PUX. CARECHE ALUM. 288 X 396MM CROMADO 396
- 106.396.410.624 - PUX. CARECHE ALUM. 256 X 496MM CROMADO 396
- 106.396.710.624 - PUX. CARECHE ALUM. 380 X 796MM CROMADO 396

			
192	256	29	16

105.815.023.624 - PUX. PONTE ALBATROS A COR 192MM CRO. MATE 815

105.815.085.624 - PUX. PONTE ALBATROS A COR 192MM NIQ. SATINADO 815



105.818.085.624 - PUX. ASA PINTASSILGO 192MM NIQ. SATINADO 818



128	147	38	16
160	179	38	16
192	211	38	16
242	261	38	16
292	311	38	16
342	361	38	16
392	411	38	16
492	511	38	16
692	711	38	16
792	811	38	16
992	1011	38	16
1192	1211	38	16

- 105.244.723.682 - BASE PUX. MARTE CROMADO MATE 2447
- 106.244.743.682 - PUX. MARTE 3000MM ALUMINIO 2447
- 165.244.749.682 - PUX. MARTE 128MM ALUMINIO BASES CROM MATE 2447
- 165.244.759.682 - PUX. MARTE 160MM ALUMINIO BASES CROM MATE 2447
- 165.244.769.682 - PUX. MARTE 192MM ALUMINIO BASES CROM MATE 2447
- 165.244.709.682 - PUX. MARTE 242MM ALUMINIO BASES CROM MATE 2447
- 165.244.779.682 - PUX. MARTE 292MM ALUMINIO BASES CROM MATE 2447
- 165.244.743.682 - PUX. MARTE 342MM ALUMINIO BASES CROM MATE 2447



105.239.610.682 - PUX. ASA 64MM CROMADO 2396



160	188	38	16
192	220	38	16
392	420	38	16

- 106.244.559.682 - PUX. ASA TOULON 160MM ALUMINIO MATE 2445
- 106.244.569.682 - PUX. ASA TOULON 192MM ALUMINIO MATE 2445
- 106.244.579.682 - PUX. ASA TOULON 292MM ALUMINIO MATE 2445
- 106.244.589.682 - PUX. ASA TOULON 392MM ALUMINIO MATE 2445



160	182	26	11
288	309	27	11

- 105.246.510.682 - PUX. PONTE OZD 160MM CROMADO 2465
- 105.246.520.682 - PUX. PONTE OZD 288MM CROMADO 2465
- 105.246.523.682 - PUX. PONTE OZD 160MM CROMADO MATE 2465
- 105.246.533.682 - PUX. PONTE OZD 288MM CROMADO MATE 2465
- 105.246.585.682 - PUX. PONTE OZD 160MM NIQUEL SATINADO 2465
- 105.246.595.682 - PUX. PONTE OZD 288MM NIQUEL SATINADO 2465

Modernos



160	194	29	10
320	358	30	11

- 105.246.410.682 - PUX. ASA EGER 160MM CROMADO 2464
- 105.246.485.682 - PUX. ASA EGER 160MM NIQUEL SATINADO 2464
- 105.246.423.682 - PUX. ASA EGER 160MM CROMADO MATE 2464
- 105.246.430.682 - PUX. ASA EGER 320MM CROMADO 2464
- 105.246.405.682 - PUX. ASA EGER 320MM NIQUEL SATINADO 2464
- 105.246.433.682 - PUX. ASA EGER 320MM CROMADO MATE 2464



160	235	27	21

105.241.894.682 - PUX. ESSEN 160MM METALIZADO MATE 2418



160	189	28	24

105.240.623.682 - PUX. ASA RISCADA 160MM MET. CROMADO MATE 2406



- 106.064.010.682 - PUX. ASA QUADRADA 64MM CROMADO 8 X 8 4767
- 106.064.023.682 - PUX. ASA QUADRADA 64MM CROMADO MATE 8 X 8 4767
- 106.064.085.682 - PUX. ASA QUADRADA 64MM NIQUEL SATINADO 8 X 8 4767
- 106.096.010.682 - PUX. ASA QUADRADA 96MM CROMADO 8 X 8 4767
- 106.096.085.682 - PUX. ASA QUADRADA 96MM NIQUEL SATINADO 8 X 8 4767
- 106.096.123.682 - PUX. ASA QUADRADA 96MM CROMADO MATE 8 X 8 4767
- 106.128.010.682 - PUX. ASA QUADRADA 128MM CROMADO 8 X 8 4767
- 106.128.023.682 - PUX. ASA QUADRADA 128MM CROMADO MATE 8 X 8 4767
- 106.128.085.682 - PUX. ASA QUADRADA 128MM NIQUEL SATINADO 8 X 8 4767
- 106.192.010.682 - PUX. ASA QUADRADA 192MM CROMADO 8 X 8 4767
- 106.192.023.682 - PUX. ASA QUADRADA 192MM CROMADO MATE 8 X 8 4767
- 106.192.185.682 - PUX. ASA QUADRADA 192MM NIQUEL SATINADO 8 X 8 4767
- 106.320.023.682 - PUX. ASA QUADRADA 320MM CROMADO MATE 8 X 8 4767
- 106.320.085.682 - PUX. ASA QUADRADA 320MM NIQUEL SATINADO 8 X 8 4767
- 106.320.110.682 - PUX. ASA QUADRADA 320MM CROMADO 8 X 8 4767







- 105.470.585.821 - PUX. GDANSK 96MM NIQUEL SATINADO CANTU
- 105.470.685.821 - PUX. GDANSK 128MM NIQUEL SATINADO CANTU
- 105.470.723.821 - PUX. GDANSK 160MM CROMADO MATE CANTU
- 105.470.785.821 - PUX. GDANSK 160MM NIQUEL SATINADO CANTU
- 105.470.885.821 - PUX. GDANSK 192MM NIQUEL SATINADO CANTU
- 105.470.985.821 - PUX. GDANSK 224MM NIQUEL SATINADO CANTU







- 105.319.085.838 - PUX. ASA CAMELO QUADRADO 192MM NIQUEL SATINADO 319
- 105.319.185.838 - PUX. ASA CAMELO QUADRADO 224MM NIQUEL SATINADO 319
- 105.319.285.838 - PUX. ASA CAMELO QUADRADO 256MM NIQUEL SATINADO
- 105.319.385.838 - PUX. ASA CAMELO QUADRADO 384MM NIQUEL SATINADO
- 105.319.485.838 - PUX. ASA CAMELO QUADRADO 456MM NIQUEL SATINADO
- 105.319.585.838 - PUX. ASA CAMELO QUADRADO 556MM NIQUEL SATINADO
- 105.319.685.838 - PUX. ASA CAMELO QUADRADO 656MM NIQUEL SATINADO
- 105.319.785.838 - PUX. ASA CAMELO QUADRADO 756MM NIQUEL SATINADO
- 105.319.885.838 - PUX. ASA CAMELO QUADRADO 856MM NIQUEL SATINADO
- 105.319.023.838 - PUX. ASA CAMELO QUADRADO 192MM CROMADO MATE
- 105.319.123.838 - PUX. ASA CAMELO QUADRADO 224MM CROMADO MATE
- 105.319.223.838 - PUX. ASA CAMELO QUADRADO 256MM CROMADO MATE
- 105.319.323.838 - PUX. ASA CAMELO QUADRADO 384MM CROMADO MATE
- 105.319.423.838 - PUX. ASA CAMELO QUADRADO 456MM CROMADO MATE
- 105.319.523.838 - PUX. ASA CAMELO QUADRADO 556MM CROMADO MATE
- 105.319.623.838 - PUX. ASA CAMELO QUADRADO 656MM CROMADO MATE
- 105.319.723.838 - PUX. ASA CAMELO QUADRADO 756MM CROMADO MATE
- 105.319.823.838 - PUX. ASA CAMELO QUADRADO 856MM CROMADO MATE



			
224 320	267 335	30 30	15 15

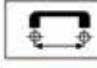



- 105.350.123.838 - PUX. ASA BURGOS 224MM CROMADO MATE 350
- 105.350.185.838 - PUX. ASA BURGOS 224MM NIQUEL SATINADO 350
- 105.350.410.838 - PUX. ASA BURGOS 320MM CROMADO 350
- 105.350.485.838 - PUX. ASA BURGOS 320MM NIQUEL SATINADO 350



			
64	89	22	30

- 165.334.423.838 - PUX. ASA LINCOLN QUADRADO 192MM CROM. MATE 334
- 165.334.485.838 - PUX. ASA LINCOLN QUADRADO 192MM NIQUEL SAT. 334
- 165.334.623.838 - PUX. ASA LINCOLN QUADRADO 224MM CROM. MATE 334
- 165.334.685.838 - PUX. ASA LINCOLN QUADRADO 224MM NIQUEL SAT. 334
- 165.334.823.838 - PUX. ASA LINCOLN QUADRADO 320MM CROM. MATE 334
- 165.334.885.838 - PUX. ASA LINCOLN QUADRADO 320MM NIQUEL SAT. 334

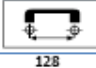

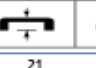
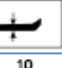


			
192	-	35	25
320	-	35	25
224	-	35	25

- 165.333.485.838 - PUX. ASA LINCOLN INCLINADO 192MM NIQUEL SAT. 333
- 165.333.423.838 - PUX. ASA LINCOLN INCLINADO 192MM CROM. MATE 333
- 165.333.685.838 - PUX. ASA LINCOLN INCLINADO 224MM NIQUEL SAT. 333
- 165.333.885.838 - PUX. ASA LINCOLN INCLINADO 320MM NIQUEL SAT. 333
- 165.333.823.838 - PUX. ASA LINCOLN INCLINADO 320MM CROM. MATE 333





COMPONENTES



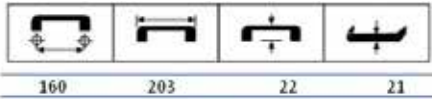
			
128	140	21	10
160	185	21	10

- 105.342.123.838 - PUX. ASA 128MM CROMADO MATE 342B
- 105.342.185.838 - PUX. ASA 128MM NIQUEL SATINADO 342B
- 105.342.223.838 - PUX. ASA 160MM CROMADO MATE 342A
- 105.342.285.838 - PUX. ASA 160MM NIQUEL SATINADO 342A



			
192	-	40	20
224	-	40	20
320	-	40	20

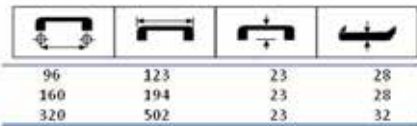
- 165.354.485.838 - PUX. ASA DEVA 192MM NIQUEL SATINADO 354
- 165.354.585.838 - PUX. ASA DEVA 224MM NIQUEL SATINADO 354
- 165.354.685.838 - PUX. ASA DEVA 320MM NIQUEL SATINADO 354



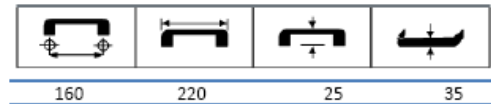
105.325.023.838 - PUX. ASA 160MM CROMADO MATE
105.325.085.838 - PUX. ASA 160MM NIQUEL SATINADO



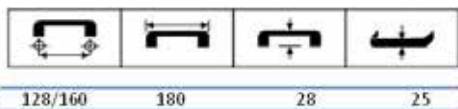
105.341.023.838 - PUX. ASA 96MM CROMADO MATE 341
105.341.085.838 - PUX. ASA 96MM NIQUEL SATINADO 341



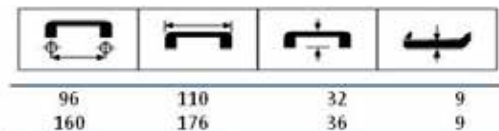
105.360.021.838 - PUX. ASA SPARTE 96MM LAIT 360
105.360.060.838 - PUX. ASA SPARTE 96MM PRATA VELHA 360
105.360.285.838 - PUX. ASA SPARTE 160MM NIQUEL SATINADO 360
105.360.210.838 - PUX. ASA SPARTE 160MM CROMADO 360
105.360.485.838 - PUX. ASA SPARTE 320MM NIQUEL SATINADO 360
105.360.410.838 - PUX. ASA SPARTE 320MM CROMADO 360



105.331.085.838 - PUX. ASA T 160MM NIQUEL SATINADO 331
105.331.023.838 - PUX. ASA T 160MM CROMADO MATE 331







105.305.023.838 - PUX. PONTE 160MM CROMADO MATE
105.305.085.838 - PUX. PONTE 160MM NIQUEL SATINADO
105.339.085.838 - PUX. ASA 128MM NIQUEL SATINADO







105.302.023.838 - PUX. ASA PIRAMIDE 96MM CROMADO MATE
105.302.085.838 - PUX. ASA PIRAMIDE 96MM NIQUEL SATINADO
105.302.123.838 - PUX. ASA PIRAMIDE 160MM CROMADO MATE
105.302.185.838 - PUX. ASA PIRAMIDE 160MM NIQUEL SATINADO



			
160	177	10	20
128	141	10	20
96	111	10	20
16	-	29	10

- 105.313.023.838 - PUX. DEGRAU 16MM CROMADO MATE
- 105.313.085.838 - PUX. DEGRAU 16MM NIQUEL SATINADO
- 105.313.223.838 - PUX. DEGRAU 96MM CROMADO MATE
- 105.313.285.838 - PUX. DEGRAU 96MM NIQUEL SATINADO
- 105.313.323.838 - PUX. DEGRAU 128MM CROMADO MATE
- 105.313.385.838 - PUX. DEGRAU 128MM NIQUEL SATINADO
- 105.313.423.838 - PUX. DEGRAU 160MM CROMADO MATE
- 105.313.485.838 - PUX. DEGRAU 160MM NIQUEL SATINADO







			
96	140	20	22
32	43	20	22

- 105.316.085.838 - PUX. CONCHA TRIANGULAR 96MM NIQUEL SATINADO
- 105.317.085.838 - PUX. CONCHA TRIANGULAR 32MM NIQUEL SATINADO

C O M P O N E N T E S



			
96	113	28	26
160	175	30	26
192	207	30	26

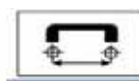



- 105.315.285.838 - PUX. ASA TRIANGULAR INCLINADA 192MM NIQ. SATINADO
- 105.315.223.838 - PUX. ASA TRIANGULAR INCLINADA 192MM CROMADO MATE
- 105.315.185.838 - PUX. ASA TRIANGULAR INCLINADA 160MM NIQ. SATINADO
- 105.315.123.838 - PUX. ASA TRIANGULAR INCLINADA 160MM CROMADO MATE
- 105.315.085.838 - PUX. ASA TRIANGULAR INCLINADA 96MM NIQ. SATINADO
- 105.315.023.838 - PUX. ASA TRIANGULAR INCLINADA 96MM CROMADO MATE



			
160	208	29	55

- 105.348.023.838 - PUX. PALA RECORTADO 160MM CROMADO MATE 348
- 105.348.085.838 - PUX. PALA RECORTADO 160MM NIQUEL SATINADO 348



			
192	245	30	10
256	360	33	10

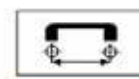



- 156.357.410.838 - PUX. ASA POTENZA 192MM CROMADO 357
- 156.357.485.838 - PUX. ASA POTENZA 192MM NIQUEL SATINADO 357
- 156.357.510.838 - PUX. ASA POTENZA 256MM CROMADO 357
- 156.357.585.838 - PUX. ASA POTENZA 256MM NIQUEL SATINADO 357



			
64	80	22	80

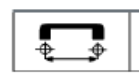



- 105.361.006.838 - PUX. PATROS 64MM BRANCO 361
- 105.361.010.838 - PUX. PATROS 64MM CROMADO 361
- 105.361.085.838 - PUX. PATROS 64MM NIQUEL SATINADO 361



			
160	25	18	185

- 105.329.023.838 - PUX. ASA VENETO 160MM CROMADO MATE



			
32	80	27	80

- 105.352.023.838 - PUX. QUADRADO INCLINADO 80 X 80MM CROM MATE 352
- 105.352.085.838 - PUX. QUADRADO INCLINADO 80 X 80MM NIQUEL SAT. 352



			
32	25	13	60





- 105.324.023.838 - PUX. ASA VENETO 32MM CROMADO MATE



			
32	68	25	70




- 105.336.085.838 - PUX. QUADRADO CONCAVO 68 X 70MM NIQUEL SAT. 336



			
160	170	25	60





- 105.356.210.838 - PUX. ASA SAMOS 160MM CROMADO 356
- 105.356.285.838 - PUX. ASA SAMOS 160MM NIQUEL SATINADO 356



			
128 192	138 202	20 20	15 15





- 105.301.010.838 - PUX. ASA RENATE 128MM CROMADO 301
- 105.301.023.838 - PUX. ASA RENATE 128MM CROMADO MATE
- 105.301.085.838 - PUX. ASA RENATE 128MM NIQUEL SATINADO
- 105.301.110.838 - PUX. ASA RENATE 192MM CROMADO
- 105.301.123.838 - PUX. ASA RENATE 192MM CROMADO MATE
- 105.301.185.838 - PUX. ASA RENATE 192MM NIQUEL SATINADO



			
128 192	155 203	22 23	12 12

- 105.338.023.838 - PUX. ASA 128MM CROMADO MATE 338B
- 105.338.085.838 - PUX. ASA 128MM NIQUEL SATINADO 338B
- 105.338.223.838 - PUX. ASA 192MM CROMADO MATE 338*
- 105.338.285.838 - PUX. ASA 192MM NIQUEL SATINADO 338A



			
192	205	20	10

- 105.323.123.838 - PUX. ASA 192MM CROMADO MATE
- 105.323.185.838 - PUX. ASA 192MM NIQUEL SATINADO



			
224	240	37	10

- 105.304.023.838 - PUX. ASA PIRAMIDE GROSSA 224MM CROMADO MATE
- 105.304.085.838 - PUX. ASA PIRAMIDE GROSSA 224MM NIQUEL SATINADO



- 105.473.685.836 - PUX. ASA 96MM NIQUEL SATINADO 4734
- 105.473.285.851 - PUX. ASA 128MM NIQUEL SATINADO 4734
- 105.473.585.851 - PUX. ASA 160MM NIQUEL SATINADO 4734



158.095.435.551 - PUX. ASA JAZZ 192MM INOX L95
 158.095.535.579 - PUX. ASA JAZZ 256MM INOX L95
 158.095.335.579 - PUX. ASA JAZZ 160MM INOX L95



105.391.633.741 - PUX. PRAGA 32MM CROMADO MATE 39163
 106.967.243.741 - PUX. LISO PRAGA 128MM ALUMINIO MATE 39672
 106.967.343.741 - PUX. LISO PRAGA 160MM ALUM MATE STR 39673
 106.967.443.741 - PUX. LISO PRAGA 192MM ALUM MATE STR 39674



105.415.323.741 - PUX. ASA CARACAS 160MM CROMADO MATE 41532



106.810.443.741 - PUX. ASA TUBO QUADRADO 128MM ALUM. MATE STR 38104
 106.810.543.741 - PUX. ASA TUBO QUADRADO 160MM ALUM. MATE STR 38105
 106.810.643.741 - PUX. ASA TUBO QUADRADO 192MM ALUM. MATE STR 38106
 106.810.743.741 - PUX. ASA TUBO QUADRADO 242MM ALUM. MATE STR 38107



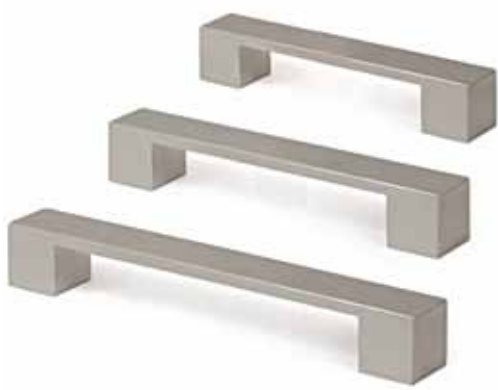
105.422.583.741 - PUX. AMESTERDAM 32MM CROMADO MATE 42258
 105.422.593.741 - PUX. AMESTERDAM 64MM CROMADO MATE 42259



106.810.443.741 - PUX. ASA TUBO QUADRADO 128MM ALUM. MATE STR 38104
 106.810.543.741 - PUX. ASA TUBO QUADRADO 160MM ALUM. MATE STR 38105
 106.810.643.741 - PUX. ASA TUBO QUADRADO 192MM ALUM. MATE STR 38106
 106.810.743.741 - PUX. ASA TUBO QUADRADO 242MM ALUM. MATE STR 38107




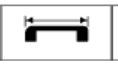

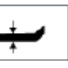
108.173.925.681 - PUX. ASA PEQUIM 192MM INOX 1739
 108.173.935.681 - PUX. ASA PEQUIM 224MM INOX 1739
 108.173.945.681 - PUX. ASA PEQUIM 320MM INOX 1739
 108.173.955.681 - PUX. ASA PEQUIM 480MM INOX 1739



			
192	226	28	25

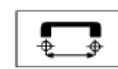



- 105.585.179.681 - PUX. ASA QUADRADA 192MM ALUMINIO MATE 585
- 127.309.006.681 - PUX. ASA QUADRADA 192MM ALUMINIO MATE 585



			
160 192	172 204	32 32	12 12

- 106.582.435.681 - PUX. ASA DUNDEE 192MM ALUMINIO INOX 582
- 106.582.423.681 - PUX. ASA DUNDEE 192MM ALUMINIO MATE 582
- 106.582.335.681 - PUX. ASA DUNDEE 160MM ALUMINIO INOX 582
- 106.582.323.681 - PUX. ASA DUNDEE 160MM ALUMINIO MATE 582



			
192 320	208 336	28 28	9 9





- 165.233.423.681 - PUX. TORUN 192MM ALUMINIO MATE 2338
- 165.233.623.681 - PUX. TORUN 320MM ALUMINIO MATE 2338
- 165.233.485.681 - PUX. TORUN 192MM ALUMINIO NIQUEL SATINADO 2338
- 165.233.685.681 - PUX. TORUN 320MM ALUMINIO NIQUEL SATINADO 2338



			
160	255	30	17



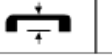
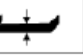
- 105.588.194.681 - PUX. ASA 160MM METALIZADO MATE 588



			
64	88	18	11
96	120	18	11
160	190	18	11




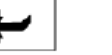
- 106.227.079.681 - PUX. KASSEL 64MM ALUMINIO MATE 2274
- 106.227.179.681 - PUX. KASSEL 96MM ALUMINIO MATE 2274
- 106.227.279.681 - PUX. KASSEL 128MM ALUMINIO MATE 2274
- 106.227.379.681 - PUX. KASSEL 160MM ALUMINIO MATE 2274



			
128	147	28	10
192	211	30	10
224	-	30	10
256	-	30	10
288	-	30	10
320	-	30	10




- 105.158.210.681 - PUX. PONTE 192MM CROMADO 158
- 105.158.310.681 - PUX. PONTE 224MM CROMADO 158
- 105.158.410.681 - PUX. PONTE 256MM CROMADO 158
- 105.158.510.681 - PUX. PONTE 288MM CROMADO 158
- 105.158.610.681 - PUX. PONTE 320MM CROMADO 158
- 105.158.085.681 - PUX. PONTE 128MM NIQUEL SATINADO 158
- 105.158.185.681 - PUX. PONTE 160MM NIQUEL SATINADO 158
- 105.158.285.681 - PUX. PONTE 192MM NIQUEL SATINADO 158
- 105.158.385.681 - PUX. PONTE 224MM NIQUEL SATINADO 158
- 105.158.485.681 - PUX. PONTE 256MM NIQUEL SATINADO 158
- 105.158.585.681 - PUX. PONTE 288MM NIQUEL SATINADO 158
- 105.158.685.681 - PUX. PONTE 320MM NIQUEL SATINADO 158



			
128	130	32	12
160	172	32	12
192	204	32	12

- 108.933.135.681 - PUX. ASA DUNDEE 128MM INOX 933
- 108.933.235.681 - PUX. ASA DUNDEE 160MM INOX 933
- 108.933.335.681 - PUX. ASA DUNDEE 192MM INOX 933
- 108.933.635.681 - PUX. ASA DUNDEE 320MM INOX 933



			
32	88	18	7-5

- 105.593.075.681 - PUX. ARCO TRIUNFO 32MM NIQUEL BISU 593

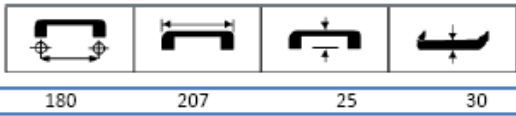


- 105.151.594.681 - PUX. ATENAS 128MM METALIZADO 1515
- 105.151.694.681 - PUX. ATENAS 192MM METALIZADO MATE 1515

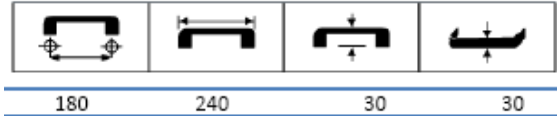


			
96	114	-	11
64	81	-	10

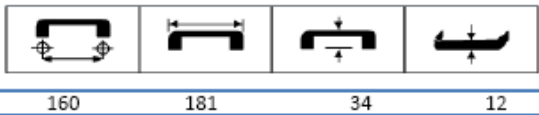
- 105.747.210.675 - PUX. GDANSK 96MM CROMADO 7472
- 105.747.223.675 - PUX. GDANSK 96MM CROMADO MATE 7472
- 105.747.310.675 - PUX. GDANSK 64MM CROMADO 7473
- 105.747.323.675 - PUX. GDANSK 64MM CROMADO MATE 7473



105.110.094.816 - PUX. EBRO 128MM METALIZADO MATE 110



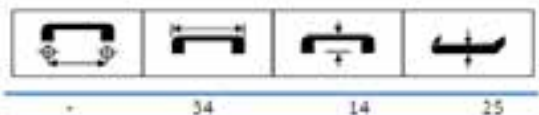
105.092.010.816 - PUX. ZEZERE 160MM CROMADO 92
105.092.094.816 - PUX. ZEZERE 160MM METALIZADO MATE 92



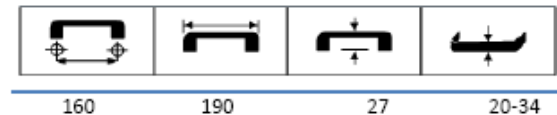
105.069.094.816 - PUX. DOURO 160MM METALIZADO MATE 69



105.104.094.816 - PUX. ASA MOSCOVO 160MM METALIZADO MATE 104

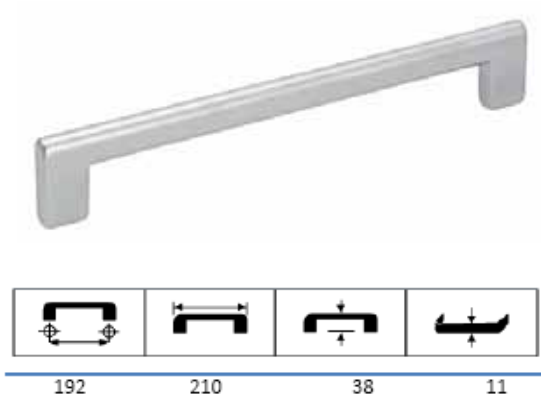


105.073.023.816 - BASE PUX. GUADALQUIVIR CROMADO MATE 73
106.073.043.816 - PUX. GUADALQUIVIR 2500MM ALUMINIO 73



105.071.094.816 - PUX. GUADIANA 160MM METALIZADO MATE 71

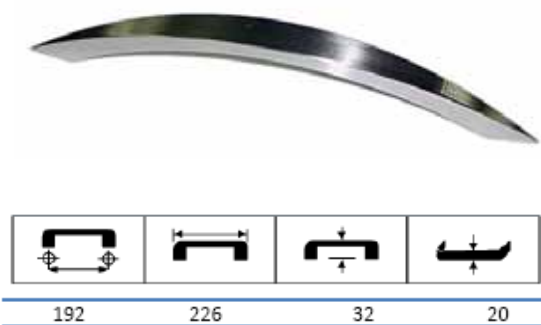
COMPONENTES



105.107.023.816 - PUX. MANZANARES 192MM CROMADO MATE 107



105.066.088.816 - PUX. CASSIOPEIA 64MM CROMADO SATINADO 066



105.082.023.816 - PUX. PONTE VIAREGGIO 192MM CROMADO MATE 82
 105.082.085.816 - PUX. PONTE VIAREGGIO 192MM NIQUEL SATINADO 82




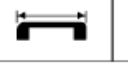
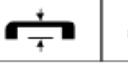
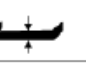
106.636.423.917 - PUX. ASA ASPEN 6362 ALUMINIO MATE 256MM
 106.636.485.917 - PUX. ASA ASPEN 6362 NIQUEL SATINADO 256MM



			
32	-	12	7
64	-	12	8
96	-	12	7
192	-	12	8

106.077.079.816 - PUX. TRENTO 32MM ALUMINIO MATE 77
 106.077.179.816 - PUX. TRENTO 64MM ALUMINIO MATE 77
 106.077.279.816 - PUX. TRENTO 96MM ALUMINIO MATE 77
 106.077.379.816 - PUX. TRENTO 128MM ALUMINIO MATE 77
 106.077.479.816 - PUX. TRENTO 160MM ALUMINIO MATE 77
 106.077.579.816 - PUX. TRENTO 192MM ALUMINIO MATE 77







			
32	42	27	10
96	106	27	10
128	138	27	10
224	234	27	10
320	330	27	10

105.093.094.816 - PUX.ASA 128MM METALIZADO MATE 93
 105.093.294.816 - PUX. ASA 224MM METALIZADO MATE 93
 105.474.904.682 - PUX. ASA 32MM METALIZADO MATE 4749
 105.474.914.682 - PUX. ASA 96MM METALIZADO MATE 4749
 105.474.924.682 - PUX. ASA 224MM METALIZADO MATE 4749
 105.474.934.682 - PUX. ASA 320MM METALIZADO MATE 4749
 105.474.944.682 - PUX. ASA 128MM METALIZADO MATE 4749






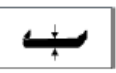
105.726.223.675 - PUX. PONTE 128MM CROMADO MATE 7262
 105.726.285.675 - PUX. PONTE 128MM NIQUEL CEPILHADO 7262
 105.726.275.675 - PUX. PONTE 128MM NIQUEL SATINADO 7262
 105.726.123.675 - PUX. PONTE 160MM CROMADO MATE 7261
 105.726.185.675 - PUX. PONTE 160MM NIQUEL CEPILHADO 7261
 105.726.175.675 - PUX. PONTE 160MM NIQUEL SATINADO 7261



			
160	176	35	10
192	207	35	10

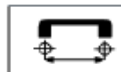

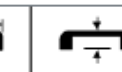
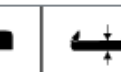
- 105.094.010.816 - PUX. SADO 160MM CROMADO 94
- 105.094.094.816 - PUX. SADO 160MM METALIZADO MATE 94
- 105.094.110.816 - PUX. SADO 192MM CROMADO 94
- 105.094.194.816 - PUX. SADO 192MM METALIZADO MATE 94



			
160	168	29	34

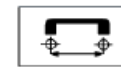


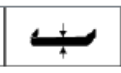
- 105.101.085.816 - PUX. MINHO 160MM NIQUEL SATINADO 101
- 105.101.194.816 - PUX. MINHO 160MM METALIZADO 101
- 105.475.094.682 - PUX. ASA MINHO 160MM METALIZADO MATE 4750



			
128	195	35	10
192	232	35	14

- 105.110.094.816 - PUX. EBRO 128MM METALIZADO MATE 110
- 105.110.294.816 - PUX. EBRO 192MM METALIZADO MATE 110



			
32	50x50	23	-
64	70x70	-	25

- 105.028.094.816 - PUX. TEJO 50 X 50 METALIZADO MATE 28
- 105.027.010.816 - PUX. TEJO 70 X 70 CROMADO 27
- 105.027.094.816 - PUX. TEJO 70 X 70 METALIZADO MATE 27



			
128	160	32	35

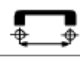


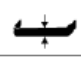
- 105.102.094.816 - PUX. MONDEGO 160MM METALIZADO MATE 102



			
160	180	21	38





- 106.105.023.816 - PUX. GUADALETE 160MM ALUMINIO MATE 105



			
160	176	-	-
192	208	-	-




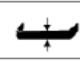
- 105.732.179.675 - PUX. ASA MOSCOVO 192MM ALUMINIO MATE 7321
- 105.732.279.675 - PUX. ASA MOSCOVO 160MM ALUMINIO MATE 7322
- 105.880.079.675 - PUX. MOSCOVO 20MM ALUMINIO MATE 8800



			
96	120	27	22
128	153	27	22
160	195	27	22
192	238	27	22





- 105.768.410.675 - PUX. PONTE 96MM CROMADO 7684
- 105.768.310.675 - PUX. PONTE 128MM CROMADO 7683
- 105.768.210.675 - PUX. PONTE 160MM CROMADO 7682
- 105.768.110.675 - PUX. PONTE 192MM CROMADO 7681



			
128	160	-	-

- 105.703.185.675 - PUX. ASA 128MM BASE REDONDA NIQ. CEPILHADO 7031



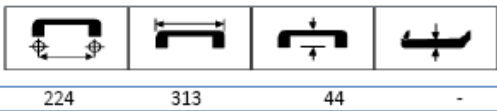
			
128	157	-	-
192	220	-	-
224	252	-	-

- 106.754.385.675 - PUX. BOLONHA 128MM ALUMINIO CEPILHADO 7543
- 106.754.379.675 - PUX. BOLONHA 128MM ALUMINIO MATE 7543
- 106.754.285.675 - PUX. BOLONHA 192MM ALUMINIO CEPILHADO 7542
- 106.754.279.675 - PUX. BOLONHA 192MM ALUMINIO MATE 7542
- 106.754.185.675 - PUX. BOLONHA 224MM ALUMINIO CEPILHADO 7541
- 106.754.179.675 - PUX. BOLONHA 224MM ALUMINIO MATE 7541

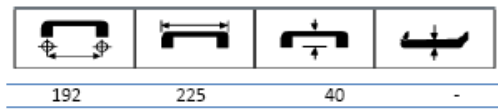


			
128	150	-	-

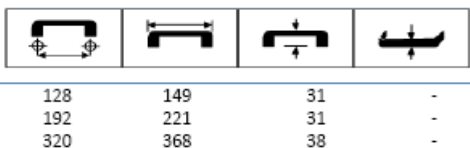
- 105.764.185.675 - PUX. ASA 160MM ALUMINIO CEPILHADO 7641
- 105.764.123.675 - PUX. ASA 160MM CROMADO MATE 7641



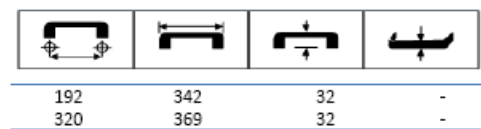
106.839.010.625 - PUX. PONTE 224MM CROMADO 839 CEBIAS
 106.839.085.625 - PUX. PONTE 224MM NIQUEL SAT. 839 CEBIAS



106.826.110.625 - PUX. ASA 192MM CROMADO 826 CEBIAS
 106.826.310.625 - PUX. ASA 416MM CROMADO 826 CEBIAS

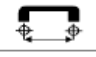
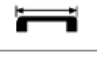

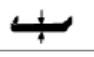


106.821.023.625 - PUX. PONTE 128MM CROMADO MATE 821 CEBIAS
 106.821.085.625 - PUX. PONTE 128MM NIQUEL SAT. 821 CEBIAS
 106.821.123.625 - PUX. PONTE 192MM CROMADO MATE 821 CEBIAS
 106.821.185.625 - PUX. PONTE 192MM NIQUEL SAT. 821 CEBIAS
 106.821.223.625 - PUX. PONTE 320MM CROMADO MATE 821 CEBIAS
 106.821.285.625 - PUX. PONTE 320MM NIQUEL SAT. 821 CEBIAS







165.833.085.625 - PUX. ASA 192MM NIQ.SAT. C/TOPOS CROM. 833 CEBIAS
 165.833.185.625 - PUX. ASA 320MM NIQ.SAT. C/TOPOS CROM. 833 CEBIAS



			
128	160	25	-
192	224	25	-
224	256	25	-



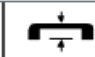
- 106.816.010.625 - PUX. BARRA 128MM CROMADO 816 CEBIAS
- 106.816.023.625 - PUX. BARRA 128MM CROMADO MATE 816 CEBIAS
- 106.816.210.625 - PUX. BARRA 192MM CROMADO 816 CEBIAS
- 106.816.223.625 - PUX. BARRA 192MM CROMADO MATE 816 CEBIAS
- 106.816.310.625 - PUX. BARRA 224MM CROMADO 816 CEBIAS
- 106.816.323.625 - PUX. BARRA 224MM CROMADO MATE 816 CEBIAS



			
224	313	37	-



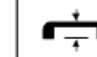
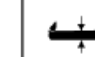
- 106.838.010.625 - PUX. PONTE 224MM CROMADO 838 CEBIAS
- 106.838.085.625 - PUX. PONTE 224MM NIQUEL SAT. 838 CEBIAS



			
192	229	27	-


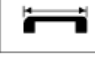
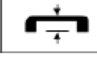
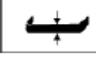
- 106.242.085.625 - PUX. ASA 192MM NIQUEL SAT. 242 CEBIAS



			
224	313	33	-


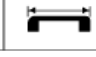
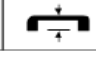
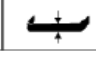
- 106.837.010.625 - PUX. PONTE 224MM CROMADO 837 CEBIAS
- 106.837.085.625 - PUX. PONTE 224MM NIQUEL SAT. 837 CEBIAS



			
192	223	23	-
416	448	23	-

- 106.814.110.625 - PUX. BARRA 192MM CROMADO 814 CEBIAS
- 106.814.123.625 - PUX. BARRA 192MM CROMADO MATE 814 CEBIAS
- 106.814.210.625 - PUX. BARRA 416MM CROMADO 814 CEBIAS
- 106.814.223.625 - PUX. BARRA 416MM CROMADO MATE 814 CEBIAS



			
160	167	23	-

- 105.277.094.625 - PUX. ASA 160MM METALIZADO MATE 2770



- 106.716.285.917 - PUX. ASA LAS VEGAS 716 NIQUEL SATINADO 192MM
- 106.716.288.917 - PUX. ASA LAS VEGAS 716 ALUMINIO SATINADO 192MM
- 106.716.388.917 - PUX. ASA LAS VEGAS 716 ALUMINIO SATINADO 320MM



- 105.710.010.917 - PUX. ASA ILLIONOIS 710 CROMADO BRILHO 192MM
- 105.710.085.917 - PUX. ASA ILLIONOIS 710 NIQUEL SATINADO 192MM
- 105.710.110.917 - PUX. ASA ILLIONOIS 710 CROMADO BRILHO 320MM
- 105.710.185.917 - PUX. ASA ILLIONOIS 710 NIQUEL SATINADO 320MM



165 128 20




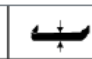
105.713.132.675 - PUX. PONTE 128MM NIQUEL CEPILHADO 7131



32x32 - 50x50 - 80x80

- 105.810.310.675 - PUX. QUADRADO 32 X 32MM CROMADO 8103
- 105.810.385.675 - PUX. QUADRADO 32 X 32MM NIQUEL CEPILHADO 8103
- 105.810.210.675 - PUX. QUADRADO 50 X 50MM CROMADO 8102
- 105.810.285.675 - PUX. QUADRADO 50 X 50MM NIQUEL CEPILHADO 8102
- 105.810.110.675 - PUX. QUADRADO 80 X 80MM CROMADO 8101
- 105.810.185.675 - PUX. QUADRADO 80 X 80MM NIQUEL CEPILHADO 8101




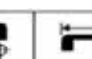

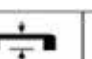
			
160	168	-	-
192	200	-	-

105.724.279.675 - PUX. ASA LARGA 160MM ALUMINIO MATE 7242
 105.724.179.675 - PUX. ASA LARGA 192MM ALUMINIO MATE 7241







105.369.023.624 - PUX. ASA BASE TRIANGULAR 160MM CROMADO MATE 369



			
160	194	36	35

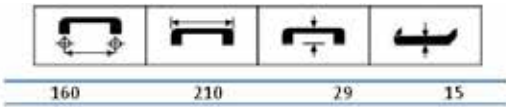
105.371.085.624 - PUX. PONTE SALZBURGO 160MM NIQUEL SATINADO 371



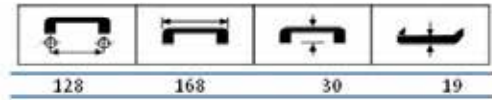
			
128	180	25	25

105.321.023.624 - PUX. PONTE LISA PONTAS PICOTADA 128MM CROM.MAT 321
 105.321.085.624 - PUX. PONTE LISA PONTAS PICOTADA 128MM NIQ.SAT. 321

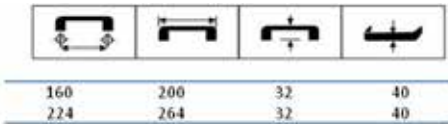
COMPONENTES



105.368.023.624 - PUX. ASA TUBO 160MM OVALIZADO CROMADO MATE 368



106.242.623.682 - PUX. PONTE 128MM ALUMINIO MATE 2426
105.242.622.682 - PUX. PONTE 128MM NIQUEL MATE 2426



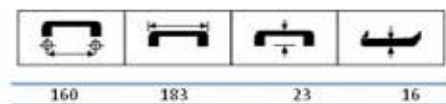
105.802.285.624 - PUX. ASA CONCAVA 160MM NIQUEL SATINADO 802/160/58
105.802.485.624 - PUX. ASA CONCAVA 224MM NIQUEL SATINADO 802/224/58



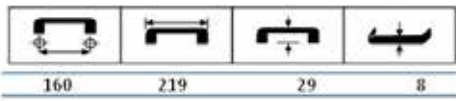
105.235.322.682 - PUX. PONTE 96MM PERFURADO NIQUEL MATE 2353
105.235.323.682 - PUX. PONTE 96MM PERFURADO CROMADO MATE 2353



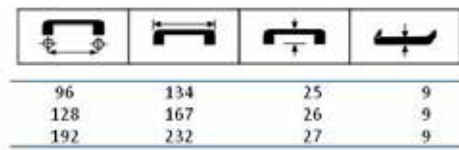
105.229.506.682 - PUX. PONTE 4 LADOS 128MM BRANCO 2295
105.229.507.682 - PUX. PONTE 4 LADOS 128MM PRETO 2295
105.229.510.682 - PUX. PONTE 4 LADOS 128MM CROMADO 2295
105.229.522.682 - PUX. PONTE 4 LADOS 128MM NIQUEL MATE 2295
105.229.523.682 - PUX. PONTE 4 LADOS 128MM CROMADO MATE 2295



105.233.122.682 - PUX. ASA 160MM NIQUEL MATE 2331



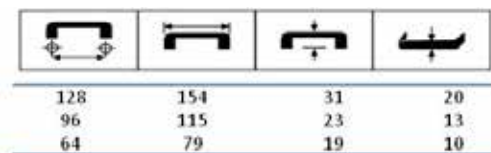
105.230.185.682 - PUX. ASA TUBO 160MM NIQUEL SATINADO Ø 8 2301



- 105.237.985.682 - PUX. ASA TUBO 96MM NIQUEL SATINADO 2379
- 105.237.923.682 - PUX. ASA TUBO 96MM CROMADO MATE 2379
- 105.237.885.682 - PUX. ASA TUBO 128MM NIQUEL SATINADO 2378
- 105.237.823.682 - PUX. ASA TUBO 128MM CROMADO MATE 2378
- 105.237.822.682 - PUX. ASA TUBO 128MM NIQUEL MATE 2378
- 105.237.785.682 - PUX. ASA TUBO 192MM NIQUEL SATINADO 2377
- 105.237.723.682 - PUX. ASA TUBO 192MM CROMADO MATE 2377







- 105.236.610.682 - PUX. ASA ONDULADA 96MM CROMADO 2366
- 105.236.622.682 - PUX. ASA ONDULADA 96MM NIQUEL MATE 2366
- 105.236.623.682 - PUX. ASA ONDULADA 96MM CROMADO MATE 2366



- 105.236.006.682 - PUX. ARCO IRIS 96MM BRANCO 2360
- 105.236.010.682 - PUX. ARCO IRIS 96MM CROMADO 2360
- 105.236.021.682 - PUX. ARCO IRIS 96MM LAIT 2360
- 105.236.022.682 - PUX. ARCO IRIS 96MM NIQUEL MATE 2360
- 105.236.023.682 - PUX. ARCO IRIS 96MM CROMADO MATE 2360
- 105.236.521.682 - PUX. ARCO IRIS 64MM LAIT 2365
- 105.230.485.682 - PUX. ARCO IRIS 128MM NIQUEL SATINADO 2304
- 105.230.406.682 - PUX. ARCO IRIS 128MM BRANCO 2304
- 105.230.410.682 - PUX. ARCO IRIS 128MM CROMADO 2304
- 105.230.421.682 - PUX. ARCO IRIS 128MM LAIT 2304
- 105.230.422.682 - PUX. ARCO IRIS 128MM NIQUEL MATE 2304
- 105.230.423.682 - PUX. ARCO IRIS 128MM CROMADO MATE 2304
- 105.230.488.682 - PUX. ARCO IRIS 128MM CROMADO SATINADO 2304





105.473.285.836 - PUX. ASA LARGA 160MM NIQUEL SATINADO 4732



			
160	219	28	18
96	137	25	15





- 105.236.223.682 - PUX. PONTE PICOTADA 96MM CROMADO MATE 2362
- 105.236.222.682 - PUX. PONTE PICOTADA 96MM NIQUEL MATE 2362
- 105.236.122.682 - PUX. PONTE PICOTADA 160MM NIQUEL MATE 2361
- 105.236.123.682 - PUX. PONTE PICOTADA 160MM CROMADO MATE 2361



			
-	34	23	30





- 105.351.722.682 - PUX. BREST 30MM NIQUEL MATE 3517
- 105.351.722.682 - PUX. BREST 30MM NIQUEL MATE 3517



			
128	177	26	15





- 105.235.810.682 - PUX. DOURO 128MM CROMADO 2358
- 105.235.822.682 - PUX. DOURO 128MM NIQUEL MATE 2358
- 105.235.823.682 - PUX. DOURO 128MM CROMADO MATE 2358



			
224	265	30	10
320	380	30	10

- 105.452.523.682 - PUX. PONTE 4 LADOS 224MM CROMADO MATE 2452
- 105.452.585.682 - PUX. PONTE 4 LADOS 224MM NIQUEL SATINADO 2452
- 105.452.623.682 - PUX. PONTE 4 LADOS 320MM CROMADO MATE 2452
- 105.452.685.682 - PUX. PONTE 4 LADOS 320MM NIQUEL SATINADO 2452



			
160	189	34	17
160	189	34	17

- 105.241.522.682 - PUX. ASA 96MM NIQUEL MATE 2415
- 105.241.523.682 - PUX. ASA 96MM CROMADO MATE 2415
- 105.241.594.682 - PUX. ASA 96MM METALIZADO 2415
- 105.241.622.682 - PUX. ASA 160MM NIQUEL MATE 2416
- 105.241.623.682 - PUX. ASA 160MM CROMADO MATE 2416
- 105.241.694.682 - PUX. ASA 160MM METALIZADO 2416



			
160	172	54	8

- 105.453.323.682 - PUX. PONTE LISA 160MM CROMADO MATE 2453
- 105.453.385.682 - PUX. PONTE LISA 160MM NIQUEL SATINADO 2453
- 105.453.523.682 - PUX. PONTE LISA 224MM CROMADO MATE 2453
- 105.453.585.682 - PUX. PONTE LISA 224MM NIQUEL SATINADO 2453



			
128	183	25	23

- 105.011.085.821 - PUX. ASA 128MM NIQUEL SATINADO CANTU
- 105.239.021.682 - PUX. ASA 128MM LAIT 2390



105.808.085.759 - PUX. ASA 160MM NIQUEL CEPILHADO 808



105.809.085.759 - PUX. ASA 160MM NIQUEL CEPILHADO 809



105.804.085.759 - PUX. ASA 160MM NIQUEL CEPILHADO 804



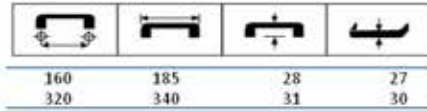
105.803.085.759 - PUX. ASA 160MM NIQUEL CEPILHADO 803



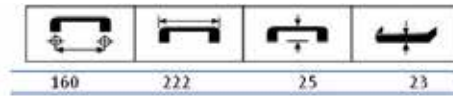
105.807.085.759 - PUX. ASA 192MM NIQUEL CEPILHADO 807



105.128.123.741 - PUX. PONTE 128MM CROMADO MATE STR 41593



105.347.010.838 - PUX. ASA LIEGGE 160MM CROMADO 347
 105.347.021.838 - PUX. ASA LIEGGE 160MM LAIT 347
 105.347.085.838 - PUX. ASA LIEGGE 160MM NIQUEL SATINADO 347
 105.347.110.838 - PUX. ASA LIEGGE 320MM CROMADO 347
 105.347.185.838 - PUX. ASA LIEGGE 320MM NIQUEL SATINADO 347



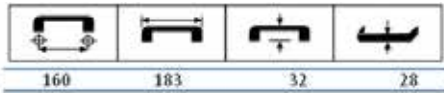
105.328.023.838 - PUX. ASA WELLINGTON 160MM CROMADO MATE
 105.328.085.838 - PUX. ASA WELLINGTON 160MM NIQUEL SATINADO



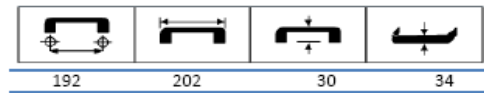
105.330.123.838 - PUX. ASA ROCHESTER 160MM CROMADO MATE
 105.330.185.838 - PUX. ASA ROCHESTER 160MM NIQUEL SATINADO



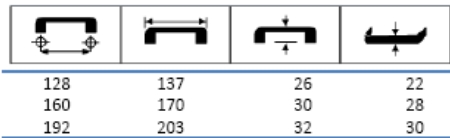
106.390.279.741 - PUX. ASA QUADRADA 7 FUROS ALUM. MATE STR 39012



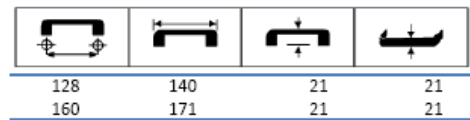
105.306.085.838 - PUX. ASA 160MM NIQUEL SATINADO



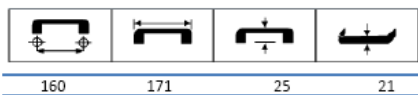
105.344.023.838 - PUX. ASA 192MM CROMADO MATE 344
105.344.085.838 - PUX. ASA 192MM NIQUEL SATINADO 344



105.303.085.838 - PUX. ASA 128MM NIQUEL SATINADO
105.303.185.838 - PUX. ASA 160MM NIQUEL SATINADO
105.303.285.838 - PUX. ASA 192MM NIQUEL SATINADO



105.322.123.838 - PUX. ASA TRIANG INCLINADA REC. 128MM CROM.MATE
105.322.185.838 - PUX. ASA TRIANG INCLINADA REC. 128MM NIQ. SAT.
105.322.223.838 - PUX. ASA TRIANG INCLINADA REC. 160MM CROM.MATE
105.322.285.838 - PUX. ASA TRIANG INCLINADA REC. 160MM NIQ. SAT.







105.103.094.816 - PUX. RENO 160MM METALIZADO MATE 103






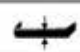
105.359.385.838 - PUX. ASA PYRGOS 192MM NIQUEL SATINADO 359



			
320	330	22	9
160	235	21	21
96	140	20	10

- 105.343.085.838 - PUX. ASA VALDIR 320MM NIQUEL SATINADO 343
- 105.327.023.838 - PUX. ASA VALDIR 96MM CROMADO MATE
- 105.327.085.838 - PUX. ASA VALDIR 96MM NIQUEL SATINADO
- 105.327.323.838 - PUX. ASA VALDIR 160MM CROMADO MATE
- 105.327.385.838 - PUX. ASA VALDIR 160MM NIQUEL SATINADO



			
160	172	24	23

- 105.305.023.624 - PUX. ASA 160MM CROMADO MATE 305
- 105.305.085.624 - PUX. ASA 160MM NIQUEL SATINADO 305



- 106.802.443.741 - PUX. ASA TUBO BASE LARGA 160MM ALUM.MATE STR 38024
- 106.802.843.741 - PUX. ASA TUBO BASE LARGA 192MM ALUM.MATE STR 38028
- 106.802.943.741 - PUX. ASA TUBO BASE LARGA 242MM ALUM.MATE STR 38029



- 106.820.643.741 - PUX. ASA TUBO 128MM ALUMINIO MATE STR 38206
- 106.820.743.741 - PUX. ASA TUBO 160MM ALUMINIO MATE STR 38207
- 106.820.843.741 - PUX. ASA TUBO 192MM ALUMINIO MATE STR 38208
- 106.820.943.741 - PUX. ASA TUBO 242MM ALUMINIO MATE STR 38209



- 105.167.179.681 - PUX. ASA 224MM METALIZADO MATE 1671



- 105.008.085.851 - PUX. ASA ESPINHA 96MM NIQUEL SATINADO MZ008
- 105.737.023.593 - PUX. ASA ESPINHA 128MM CROMADO MATE
- 105.008.121.851 - PUX. ASA ESPINHA 128MM LAIT
- 105.008.185.851 - PUX. ASA ESPINHA 128MM NIQUEL SATINADO

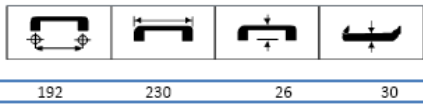


			
128	-	-	-

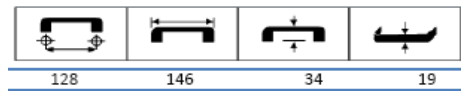
- 105.562.010.681 - PUX. ASA 128MM BASE LARGA CROMADO 562



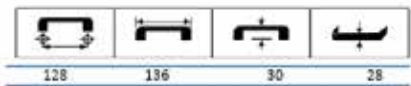
105.592.010.681 - PUX. ASA LISO 64MM CROMADO 592
 105.592.075.681 - PUX. ASA LISO 64MM NIQUEL BISU 592



105.533.023.681 - PUX. PONTE 192MM CROMADO MATE 533



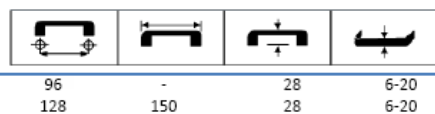
105.547.075.681 - PUX. ASA SEVILHA 128MM NIQUEL BISU 547
 105.547.023.681 - PUX. ASA SEVILHA 128MM CROMADO MATE 547



106.558.079.681 - PUX. ASA 128MM ALUMINIO MATE 558



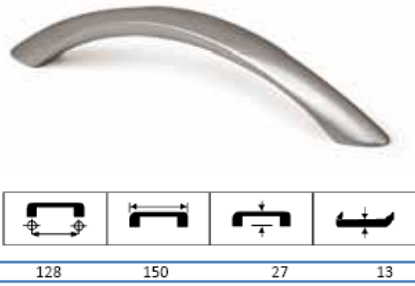
105.543.010.681 - PUX. ONDA 128MM CROMADO 543
 105.543.022.681 - PUX. ONDA 128MM NIQUEL MATE 543
 105.543.085.681 - PUX. ONDA 128MM NIQUEL SATINADO 543



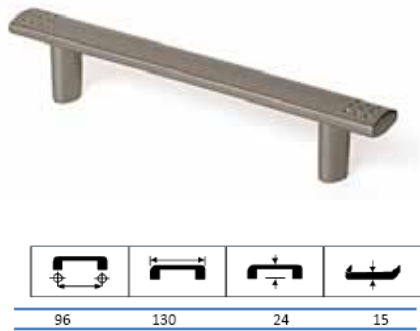
105.566.023.681 - PUX. PONTE LARGA 96MM CROMADO MATE 566
 105.566.022.681 - PUX. PONTE LARGA 96MM NIQUEL MATE 566
 105.566.010.681 - PUX. PONTE LARGA 96MM CROMADO 566
 105.567.023.681 - PUX. PONTE LARGA 128MM CROMADO MATE 567
 105.567.022.681 - PUX. PONTE LARGA 128MM NIQUEL MATE 567



105.153.085.681 - PUX. PONTE 96MM NIQUEL SATINADO 153



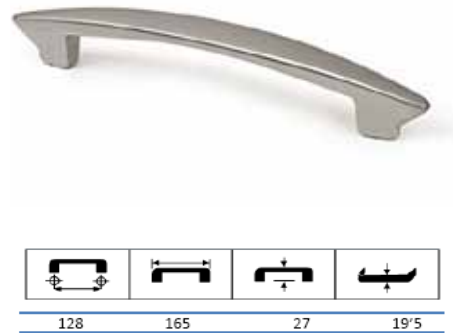
105.577.010.681 - PUX. PONTE FACETADO 128MM CROMADO 577
 105.577.075.681 - PUX. PONTE FACETADO 128MM NIQUEL BISU 577



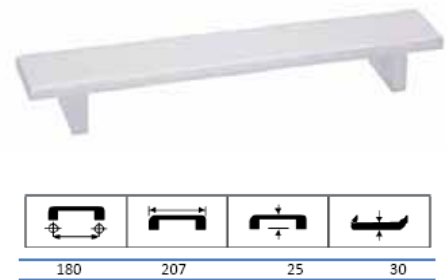
105.131.323.681 - PUX. ASA AMESTERDAM 96MM CROMADO MATE 1313
 105.131.385.681 - PUX. ASA AMESTERDAM 96MM NIQUEL SATINADO 1313



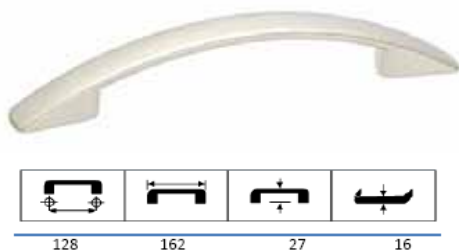
105.151.075.681 - PUX. ASA 96MM NIQUEL BISU 151
 105.151.175.681 - PUX. ASA 128MM NIQUEL BISU 151
 105.151.275.681 - PUX. ASA 160MM NIQUEL BISU 151
 105.151.375.681 - PUX. ASA 192MM NIQUEL BISU 151
 105.151.475.681 - PUX. ASA 224MM NIQUEL BISU 151



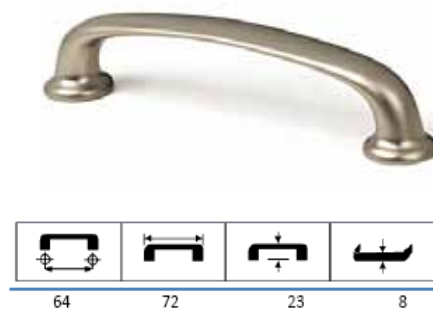
105.546.210.681 - PUX. ASA 128MM CROMADO 546
 105.546.275.681 - PUX. ASA 128MM NIQUEL BISU 546



105.110.094.816 - PUX. EBRO 128MM METALIZADO MATE 110

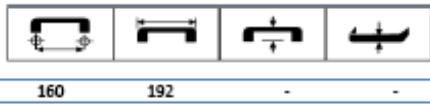


105.062.010.816 - PUX. TAMISA 128MM CROMADO 62
 105.062.022.816 - PUX. TAMISA 128MM NIQUEL MATE 62

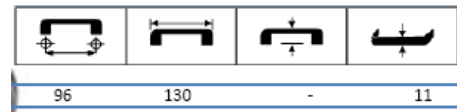


105.552.023.681 - PUX. PONTE 128MM BASE REDONDA CROMADO MATE 552

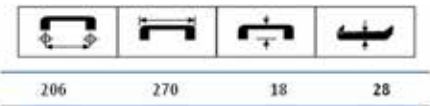
COMPONENTES



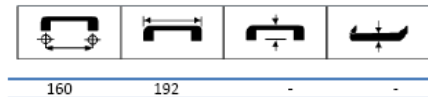
105.741.123.675 - PUX. PONTE 160MM CROMADO MATE 7411
 105.741.185.675 - PUX. PONTE 160MM NIQUEL CEPILHADO 7411



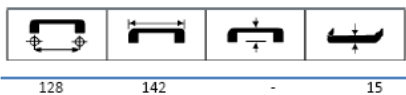
105.706.185.675 - PUX. ASA 96MM NIQUEL CEPILHADO 7061



105.705.510.624 - PUX. ASA PLANA 206MM CROMADO 705/270/04



105.733.179.675 - PUX. ASA MINSK 160MM ALUMINIO MATE 7331



105.708.185.675 - PUX. ASA 128MM NIQUEL CEPILHADO 7081



105.715.010.675 - PUX. ASA 96MM BASES LARGAS CROMADO 7150

Usual

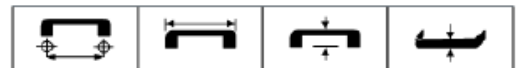


128	178	-	-
192	242	-	-

- 105.728.279.675 - PUX. ASA TUBO 128MM BASE LARGA ALUM. MATE 7282
- 105.728.285.675 - PUX. ASA TUBO 128MM BASE LARGA NIQ. CEPILHADO 7282
- 105.728.179.675 - PUX. ASA TUBO 192MM BASE LARGA ALUM. MATE 7281
- 105.728.185.675 - PUX. ASA TUBO 192MM BASE LARGA NIQ. CEPILHADO 7281



- 105.084.010.816 - PUX. ASA NOVARA 160MM CROMADO 84
- 105.084.022.816 - PUX. ASA NOVARA 160MM NIQUEL MATE 84







96	160	-	-
128	200	-	-

- 105.738.279.675 - PUX. ASA NAPOLITANA 96MM ALUMINIO MATE 7382
- 105.738.285.675 - PUX. ASA NAPOLITANA 96MM NIQUEL SATINADO 7382
- 105.738.185.675 - PUX. ASA NAPOLITANA 128MM NIQUEL SATINADO 7381
- 105.738.179.675 - PUX. ASA NAPOLITANA 128MM ALUMINIO MATE 7381





COMPONENTES



			
128	142	-	-
192	206	-	-




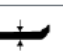
- 106.702.579.675 - PUX. MIKOS 160MM ALUMINIO MATE 7025
- 106.702.479.675 - PUX. MIKOS 192MM ALUMINIO MATE 7024
- 106.702.379.675 - PUX. MIKOS 224MM ALUMINIO MATE 7023
- 106.702.279.675 - PUX. MIKOS 288MM ALUMINIO MATE 7022
- 106.702.179.675 - PUX. MIKOS 384MM ALUMINIO MATE 7021



			
160	182	-	-
224	246	-	-
320	342	-	-

- 185.795.335.675 - PUX. ASA INOX 160MM TOPOS CROMADOS 7953
- 185.795.235.675 - PUX. ASA INOX 224MM TOPOS CROMADOS 7952
- 185.795.135.675 - PUX. ASA INOX 320MM TOPOS CROMADOS 7951



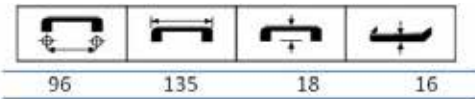
			
128	221	-	-
96	181	-	-

- 105.735.223.675 - PUX. ASA DRACO 96MM CROMADO MATE 7352
- 105.735.285.675 - PUX. ASA DRACO 96MM NIQUEL SATINADO 7352
- 105.735.123.675 - PUX. ASA DRACO 128MM CROMADO MATE 7351
- 105.735.185.675 - PUX. ASA DRACO 128MM NIQUEL SATINADO 7351



- 105.285.010.624 - PUX. PONTE 64MM CROMADO 285/64.04
- 105.285.022.624 - PUX. PONTE 64MM NIQUEL MATE 285/64.59
- 105.285.009.624 - PUX. PONTE 64MM OURO 285/64.16
- 105.285.110.624 - PUX. PONTE 128MM CROMADO 285/128.04
- 105.285.123.624 - PUX. PONTE 128MM CROMADO MATE 285/128/30
- 105.285.121.624 - PUX. PONTE 128MM LAIT 285/128.33
- 105.285.122.624 - PUX. PONTE 128MM NIQUEL MATE 285/128.59

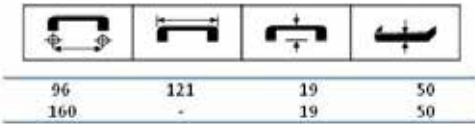
Embutir



105.120.810.730 - PUX. CONCHA EMBUTIR CROMADO 1208
105.120.823.730 - PUX. CONCHA EMBUTIR CROM. MATE 1208/10C



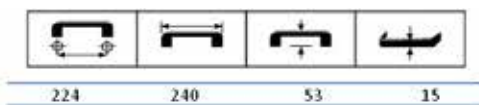
105.121.910.730 - PUX. CONCHA EMBUTIR 160MM CROM.1219/1ª
105.121.985.730 - PUX. CONCHA EMBUTIR 160MM NIQ.SAT.1219/4B



105.101.623.730 - PUX. CONCHA EMBUTIR 96MM CROMADO MATE 1016/10C
105.101.723.730 - PUX. CONCHA EMBUTIR 160MM CROM. MATE 1017/10C



105.581.294.624 - PUX. CONCHA EMBUTIR 160MM METAL. MATE 581/160/63

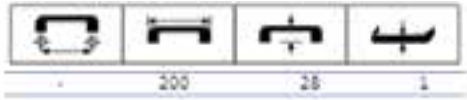


105.224.006.730 - PUX. CONCHA EMBUTIR RECT 224MM BRANCO 1335
105.224.085.730 - PUX. CONCHA EMBUTIR RECT. 224MM NIQ.SATINADO 1335

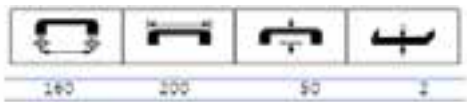


105.578.294.624 - PUX. CONCHA EMBUTIR 160MM METAL. MATE 578/200/63

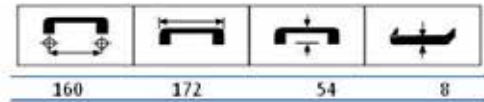
COMPONENTES



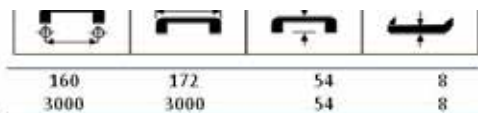
105.579.394.624 - PUX. CONCHA EMBUTIR 200MM METAL. MATE 579/200/63



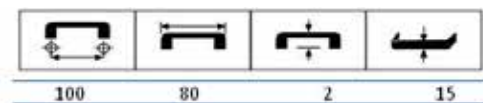
105.811.294.624 - PUX. CONCHA EMBUTIR 160MM METAL. MATE 811/160/63



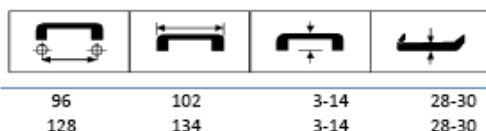
105.812.110.624 - PUX. CONCHA EMBUTIR 64MM CROMADO 812/064/04



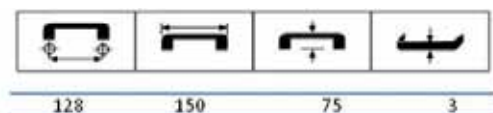
106.353.623.624 - PUX. CONCHA EMB.160MM CR.MATE 353NEW
 106.353.923.624 - PUX. PERFIL ALUMI 3000MM CONCHA EMB.MATE 353NEW
 106.353.023.624 - TOPO LAT. PUX. PERFIL ALUMI CONCHA MATE 353NEW



105.379.085.624 - PUX. CONCHA EMB. 100 X 80 NIQUEL SATINADO 379



105.106.094.816 - PUX. HUELVA 96MM METALIZADO MATE 106
 105.106.194.816 - PUX. HUELVA 128MM METALIZADO MATE 106



105.810.185.624 - PUX. CONCHA EMBUTIR 128MM NIQUEL SAT. 810/128/58



105.128.010.821 - PUX. CONCHA DE EMBUTIR 128MM CROMADO
 105.160.010.821 - PUX. CONCHA DE EMBUTIR 160MM CROMADO
 105.224.010.821 - PUX. CONCHA DE EMBUTIR 224MM CROMADO
 105.320.010.821 - PUX. CONCHA DE EMBUTIR 320MM CROMADO



105.307.023.838 - PUX. CONCHA EMBUTIR 128MM CROMADO MATE



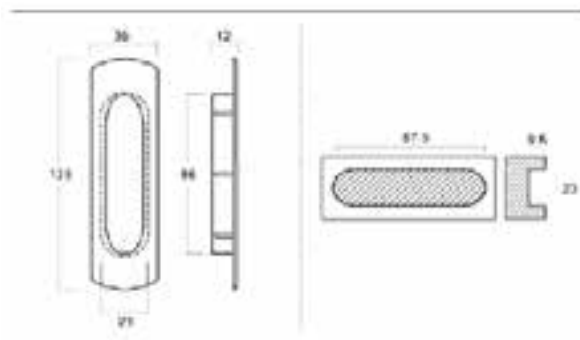
106.151.079.500 - PUX. CONCHA EMBUTIR 192MM ALUMINIO MATE



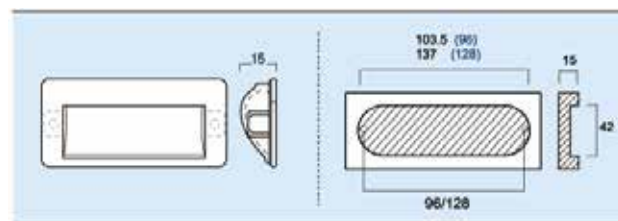
105.392.185.675 - PUX. CONCHA EMBUTIR 150MM NIQUEL CEPILHADO 3921



105.356.185.67 - PUX. CONCHA 39 X 39MM RECTANG. NIQ.CEPILHADO 3561



100.338.023.681 - PUX. CONCHA EMBUTIR 125MM CROMADO MATE 338



106.583.079.681 - PUX. CONCHA EMBUTIR 96MM ALUMINIO MATE 583
 106.583.179.681 - PUX. CONCHA EMBUTIR 128MM ALUMINIO MATE 583

Barra



106.335.723.730 - PUX. PERFIL ALUM. 80,0 X 16,0 X 2000MM MATE IZMIT
 106.335.775.730 - TOPO PUX. PERFIL EMB.AL.80,0 X 16,0MM MATE IZMIT
 106.335.785.730 - PUX. PERFIL ALUM.80,0X16,0X2000MM NIQ. SAT IZMIT
 106.335.795.730 - TOPO PUX. PERFIL EMB.AL.80,0X16,0MM NIQ.SAT. IZMIT



106.675.023.730 - PUX. PERFIL ALUM. 46,0 X 16,0 X 2000MM MATE 675
 100.675.023.730 - TOPO LAT PUX. PERFIL ALUM.46,0 X 16,0MM MATE 675

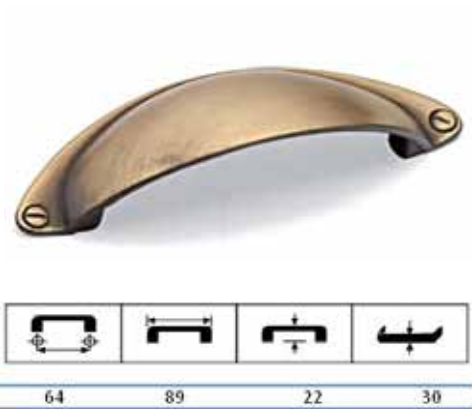


247	250	25	19
297	300	25	19
347	350	25	19
397	400	25	19
447	450	25	19
497	500	25	19
597	600	25	19
697	700	25	19
797	800	25	19
897	900	25	19
997	1000	25	19
1198	1200	25	19

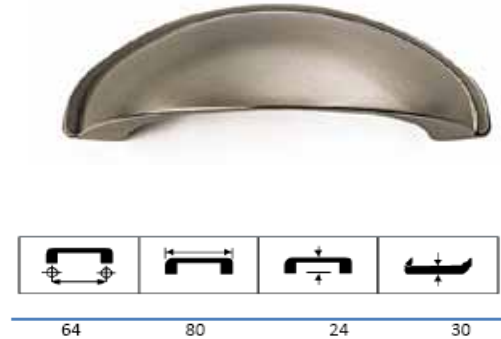
106.350.079.624 - PUX. METZ 247MM ALUMINIO MATE 351
 106.351.079.624 - PUX. METZ 297MM ALUMINIO MATE 351
 106.351.179.624 - PUX. METZ 347MM ALUMINIO MATE 351
 106.351.279.624 - PUX. METZ 397MM ALUMINIO MATE 351
 106.351.379.624 - PUX. METZ 447MM ALUMINIO MATE 351
 106.351.479.624 - PUX. METZ 497MM ALUMINIO MATE 351
 106.351.579.624 - PUX. METZ 597MM ALUMINIO MATE 351
 106.351.679.624 - PUX. METZ 697MM ALUMINIO MATE 351
 106.351.779.624 - PUX. METZ 797MM ALUMINIO MATE 351
 106.351.879.624 - PUX. METZ 897MM ALUMINIO MATE 351
 106.350.179.624 - PUX. METZ 997MM ALUMINIO MATE 351
 106.351.979.624 - PUX. METZ 1198MM ALUMINIO MATE 351

COMPONENTES

Concha



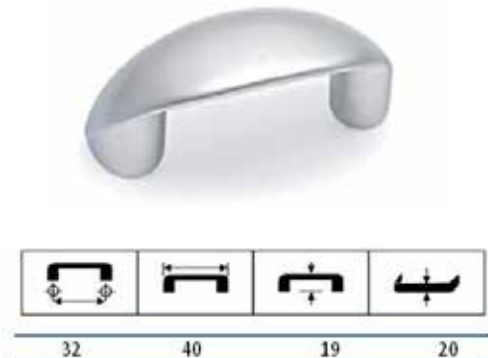
- 105.232.822.682 - PUX. CONCHA 64MM NIQUEL MATE 2328
- 105.232.823.682 - PUX. CONCHA 64MM CROMADO MATE 2328
- 105.232.885.682 - PUX. CONCHA 64MM NIQUEL SATINADO 2328



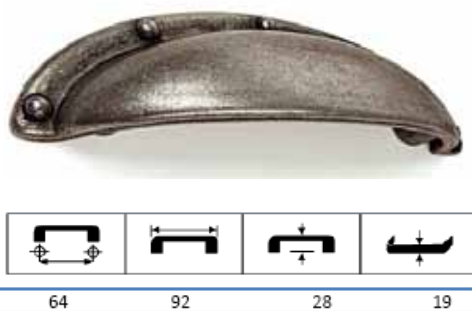
- 105.194.015.681 - PUX. CONCHA 64MM DOURADO 194
- 105.194.022.681 - PUX. CONCHA 64MM NIQUEL SATINADO 194
- 105.194.023.681 - PUX. CONCHA 64MM CROMADO MATE 194



- 105.486.022.730 - PUX. CONCHA 64MM NIQUEL MATE 486/12B
- 105.486.023.730 - PUX. CONCHA 64MM CROMADO MATE 486/10C
- 105.486.061.730 - PUX. CONCHA 64MM OURO VELHO 486/2C



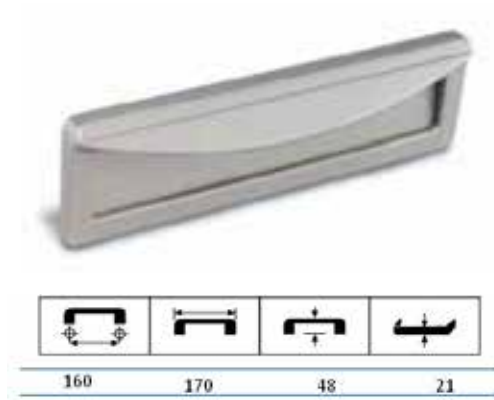
- 105.234.910.682 - PUX. CONCHA 32MM CROMADO 2349
- 105.234.922.682 - PUX. CONCHA 32MM NIQUEL MATE 2349



- 105.200.410.681 - PUX. CONCHA 64MM CROMADO 2004
- 105.200.421.681 - PUX. CONCHA 64MM LAIT 2004
- 105.200.460.681 - PUX. CONCHA 64MM ESTANHO 2004
- 105.200.475.681 - PUX. CONCHA 64MM NIQUEL BISU 2004
- 105.200.485.681 - PUX. CONCHA 64MM NIQUEL SATINADO 2004



- 105.360.010.675 - PUX. CONCHA EMBUTIR REC. Ø60 CROMADO 3600
- 105.360.023.675 - PUX. CONCHA EMBUTIR REC. Ø60 CROMADO MATE 3600
- 105.360.085.675 - PUX. CONCHA EMBUTIR REC. Ø60 NIQUEL CEPILHADO 3600



105.104.223.730 - PUX. PALA 160MM CROMADO MATE 1042/10C
 105.104.222.730 - PUX. PALA 160MM NIQUEL MATE 1042/12B
 105.104.285.730 - PUX. PALA 160MM NIQUEL SATINADO 1042/4B



106.128.079.741 - PUX. CONCHA 128MM ALUMINIO MATE STR 39039



105.365.010.624 - PUX. CONCHA 128MM CROMADO 365/128/04
 105.365.110.624 - PUX. CONCHA 224MM CROMADO 365/224/04
 105.365.023.624 - PUX. CONCHA 128MM CROMADO MATE 365/128/30
 105.365.035.624 - PUX. CONCHA 128MM NIQUEL SATINADO 365/128/58
 105.365.135.624 - PUX. CONCHA 224MM NIQUEL SATINADO 365/224/58



105.326.122.675 - PUX. CONCHA 80 X 36MM REDONDO NIQUEL MATE 3261



105.473.385.836 - PUX. CONCHA 128MM NIQUEL SATINADO 4733



105.395.085.675 - PUX. ASA PETALA 64MM NIQUEL SATINADO 3950



105.238.523.682 - PUX. CONCHA TRIANGULAR 96MM CROMADO MATE 2385



38



50

105.327.285.675 - PUX. CONCHA 38MM QUADRADO NIQUEL SATINADO 3272

Concha



- 105.351.110.675 - PUX. CONCHA 35MM CROMADO 3511
- 105.351.122.675 - PUX. CONCHA 35MM NIQUEL CEPILHADO 3511
- 105.351.210.675 - PUX. CONCHA 26MM CROMADO 3512
- 105.351.222.675 - PUX. CONCHA 26MM NIQUEL CEPILHADO 3512
- 105.350.010.675 - PUX. CONCHA EMBUTIR RED. Ø60 CROMADO 3500
- 105.350.023.675 - PUX. CONCHA EMBUTIR RED. Ø60 CROMADO MATE 3500
- 105.350.085.675 - PUX. CONCHA EMBUTIR RED. Ø60 NIQUEL CEPILHADO 3500



- 105.326.201.675 - PUX. CONCHA 36 X 36MM REDONDO DOURADO 3262
- 105.326.285.675 - PUX. CONCHA 36 X 36MM REDONDO NIQ.CEPILHADO 3262



- 105.982.023.730 - PUX. CONCHA 160MM CROMADO MATE 982/10C

C O M P O N E N T E S



128	152	33	12/16
160	184	33	12/16
192	216	33	12/16
224	248	33	12/16
292	316	33	12/16
392	416	33	12/16
492	516	33	12/16
592	616	33	12/16

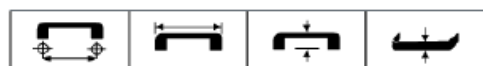


108.801.235.851 - PUX. ASA 128MM INOX Ø 10 8013
 108.801.335.851 - PUX. ASA 160MM INOX Ø 10 8013

- 108.241.235.682 - PUX. CAMELO 128MM INOX Ø 12 BASE QUADRADA 2400
- 108.241.335.682 - PUX. CAMELO 160MM INOX Ø 12 BASE QUADRADA 2400
- 108.241.435.682 - PUX. CAMELO 192MM INOX Ø 12 BASE QUADRADA 2400
- 108.241.535.682 - PUX. CAMELO 224MM INOX Ø 12 BASE QUADRADA 2400
- 108.241.635.682 - PUX. CAMELO 292MM INOX Ø 12 BASE QUADRADA 2400
- 108.241.735.682 - PUX. CAMELO 392MM INOX Ø 12 BASE QUADRADA 2400
- 108.241.835.682 - PUX. CAMELO 492MM INOX Ø 12 BASE QUADRADA 2400
- 108.241.935.682 - PUX. CAMELO 592MM INOX Ø 12 BASE QUADRADA 2400
- 108.240.335.682 - PUX. CAMELO 160MM INOX Ø 16 BASE QUADRADA 2400
- 108.240.435.682 - PUX. CAMELO 192MM INOX Ø 16 BASE QUADRADA 2400
- 108.240.535.682 - PUX. CAMELO 224MM INOX Ø 16 BASE QUADRADA 2400
- 108.240.835.682 - PUX. CAMELO 492MM INOX Ø 16 BASE QUADRADA 2400
- 108.240.135.682 - PUX. CAMELO 692MM INOX Ø 16 BASE QUADRADA 2400
- 108.240.935.682 - PUX. CAMELO 792MM INOX Ø 16 BASE QUADRADA 2400



108.466.135.741 - PUX. ASA 192MM INOX STR 40519



128	148	38	10
160	180	38	10

185.853.235.681 - PUX. CAMELO 128MM Ø 10 INOX BASES NIQ.SAT. 8531
 185.853.335.681 - PUX. CAMELO 160MM Ø 10 INOX BASES NIQ.SAT. 8531



- 105.663.285.851 - PUX. UNHA 12MM SIMILAR INOX
- 105.663.585.851 - PUX. UNHA 15MM SIMILAR INOX
- 105.663.885.851 - PUX. UNHA 18MM SIMILAR INOX
- 105.663.085.851 - PUX. UNHA 20MM SIMILAR INOX
- 108.015.035.768 - PUX. UNHA 15MM INOX
- 108.018.035.768 - PUX. UNHA 18MM INOX
- 108.020.035.768 - PUX. UNHA 20MM INOX
- 108.025.035.768 - PUX. UNHA 25MM INOX

Inox



96	132	-	-
128	166	-	-
160	200	-	-

- 108.792.335.675 - PUX. ASA TUBO 96MM ANEL DUPLO INOX 7923
- 108.792.235.675 - PUX. ASA TUBO 128MM ANEL DUPLO INOX 7922
- 108.792.135.675 - PUX. ASA TUBO 160MM ANEL DUPLO INOX 7921



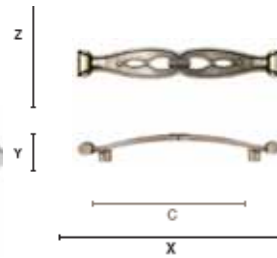
- 108.892.135.675 - PUX. REDONDO 18MM ANEL DUPLO INOX 8921
- 108.892.235.675 - PUX. REDONDO 13MM ANEL DUPLO INOX 8922

C O M P O N E N T E S



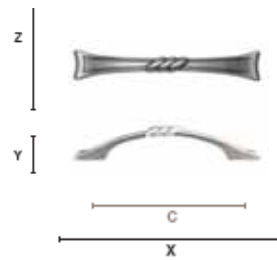
128	158	-	14
160	180	-	14
192	222	-	14
224	254	-	14
288	318	-	14
384	414	-	14
448	478	-	14
672	702	-	14
1280	1310	-	14

- 108.700.935.675 - PUX. KEID 128MM INOX 7009
- 108.700.835.675 - PUX. KEID 160MM INOX 7008
- 108.700.735.675 - PUX. KEID 192MM INOX 7007
- 108.700.635.675 - PUX. KEID 224MM INOX 7006
- 108.700.535.675 - PUX. KEID 288MM INOX 7005
- 108.700.435.675 - PUX. KEID 384MM INOX 7004
- 108.700.335.675 - PUX. KEID 448MM INOX 7003
- 108.700.235.675 - PUX. KEID 672MM INOX 7002
- 108.700.035.675 - PUX. KEID 1280MM INOX 7000

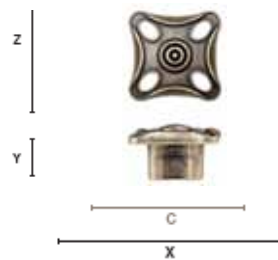


Modelo	C	X	Z	Y
1025 B	128	171	28	25
1025 C	96	131	25	25

C O M P O N E N T E S




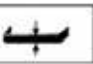


Modelo	C	X	Z	Y
1026 B	128	173	28	31
1026 C	96	133	28	30






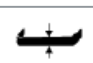
Modelo	C	X	Z	Y
2046	16	40	40	25



			
96	136	24	15
128	177	25	15





- 105.234.821.682 - PUX. DOURO RECORTADO 96MM LAIT 2348
- 105.234.822.682 - PUX. DOURO RECORTADO 96MM NIQUEL MATE 2348
- 105.234.823.682 - PUX. DOURO RECORTADO 96MM CROMADO MATE 2348
- 105.235.721.682 - PUX. DOURO RECORTADO 128MM LAIT 2357
- 105.235.722.682 - PUX. DOURO RECORTADO 128MM NIQUEL MATE 2357
- 105.235.723.682 - PUX. DOURO RECORTADO 128MM CROMADO MATE 2357



			
96	127	23	22





- 105.102.021.838 - PUX. PONTE ANKARA 96MM LAIT 1020C
- 105.102.060.838 - PUX. PONTE ANKARA 96MM PRATA VELHA 1020C



			
96	128	30	14

- 105.229.121.682 - PUX. ASA 96MM LAIT 2291



			
64	125	23	18

- 105.223.621.682 - PUX. ASA RENDILHA10DA LAIT 2236



- 105.000.021.682 - PUX. TELEFONE LAIT



			
32	55	18	22

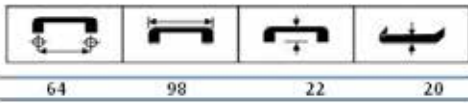
- 105.236.421.682 - PUX. DOURO RECORTADO 32MM LAIT 2364



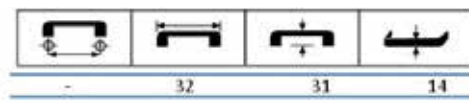
			
128	165	31	21

- 105.128.128.682 - PUX. ASA 128MM BRONZE CENTRO AZUL 2402/128

COMPONENTES



105.242.028.682 - PUX. QUADRADO 64MM BRONZE 2420



105.352.160.682 - PUX. ASA 32MM PRATA VELHA 3521



105.337.060.838 - PUX. ASA 160MM PRATA VELHA 337



105.203.260.838 - PUX. QUADRADO 53 X 53MM PRATA VELHA 2032

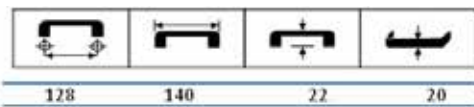


105.238.223.682 - PUX. ASA 96MM CROMADO MATE 2382

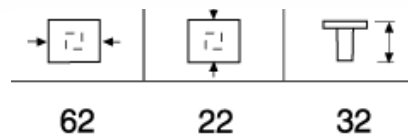


105.204.060.838 - PUX. ANKARA 35MM PRATA VELHA 2040
105.204.021.838 - PUX. ANKARA 35MM LAIT 2040

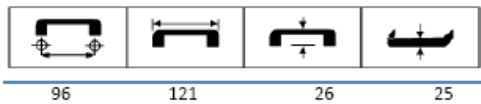
C O M P O N E N T E S



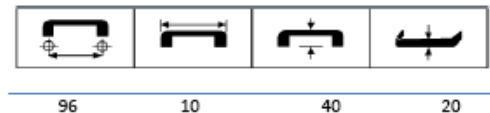
105.101.921.838 - PUX. ASA TIRANA 128MM LAIT 1019
 105.101.960.838 - PUX. ASA TIRANA 128MM PRATA VELHA 1019



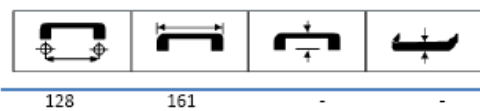
105.126.860.681 - PUX. TORCIDO 62MM PRATA VELHA A1268



104.101.760.838 - PUX. ASA PORCELANA 96MM PRATA VELHA FLOR AZUL 1017



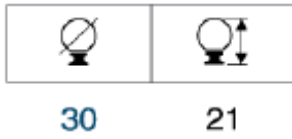
105.130.460.681 - PUX. ASA TORCIDA 96MM PRATA VELHA A1304



105.719.185.675 - PUX. PONTE 128MM NIQUEL SATINADO 7191



105.557.010.681 - PUX. ASA VIENA 96MM CROMADO 557
 105.557.023.681 - PUX. ASA VIENA 96MM CROMADO MATE 557
 105.557.085.681 - PUX. ASA VIENA 96MM NIQUEL SATINADO 557



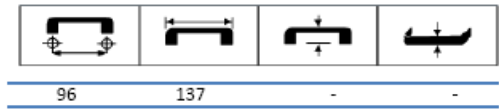
105.311.460.681 - PUX. VALENCIA 30MM PRATA VELHA 3114



105.749.185.675 - PUX. ASA 128MM NIQUEL SATINADO 7491



105.865.360.675 - PUX. HUELVA 25MM ESTANHO C/BASE 8653



105.737.239.675 - PUX. ASA 96MM COBRE RUSTICO 7372



105.806.116.675 - PUX. 40MM FERRO FORJADO 8060



105.980.061.730 - PUX. ASA 128MM OURO VELHO FLOR AZUL 980/2C



105.884.239.675 - PUX. REDONDO 28MM COBRE RUSTICO 8842



105.128.309.624 - PUX. PONTE 128MM OURO 90/128.16



101.146.009.624 - PUX. OVAL BASE 32MM LATAO POLIDO 146/32.01
101.146.022.624 - PUX. OVAL BASE 32MM NIQUEL MATE 146/32.59



101.132.021.624 - PUX. BISPO 32MM LATÃO LAIT 132.32.03



105.302.021.624 - PUX. ASA 64MM PROVENZAL LAIT 302/064.03

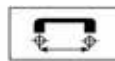





145.983.221.675 - PUX. REDONDO 28MM LAIT CENTRO PORCELANA 9832



152.926.276.675 - PUX. LATONADO C/FAIA MEL 9262



			
128	140	31	24
160	-	31	24

- 152.968.330.730 - PUX. ASA 128MM FAIA NAT. TOPOS CROM. MATE 968
- 152.968.378.730 - PUX. ASA 128MM WENGUE TOPOS CROMADO MATE 968
- 152.969.330.730 - PUX. ASA 160MM FAIA NAT. TOPOS CROM. MATE 969
- 152.969.378.730 - PUX. ASA 160MM WENGUE TOPOS CROMADO MATE 969




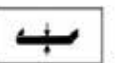


150.102.022.730 - PUX. ASA 128MM NIQUEL MATE FAIA 1020



152.550.265.730 - PUX. ASA 160MM CEREJEIRA BASES CROMADO MATE 5502







			
160	200	30	15
128			
192			

- 152.955.076.730 - PUX. ASA 128MM FAIA MEL BASES CROM MATE 955/10C
- 152.955.176.730 - PUX. ASA 160MM FAIA MEL BASES CROM MATE 955/10C
- 152.955.276.730 - PUX. ASA 192MM FAIA MEL BASES CROM MATE 955/10C



- 162.032.378.579 - PUX. ASA 32MM CROMADO MATE CENTRO WENGUE L001
- 162.064.378.579 - PUX. ASA 64MM CROMADO MATE CENTRO WENGUE L001
- 162.096.378.579 - PUX. ASA 96MM CROMADO MATE CENTRO WENGUE L001
- 162.128.378.579 - PUX. ASA 128MM CROMADO MATE CENTRO WENGUE L001

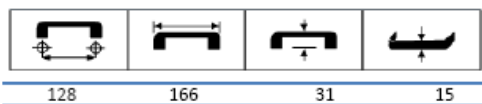


			
160	170	30	17

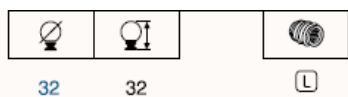
150.907.722.730 - PUX. ASA 160MM NIQUEL MATE C/FAIA MEL 907/573



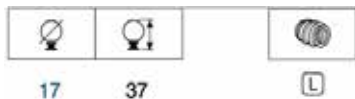
- 162.032.330.579 - PUX. ASA 32MM CROMADO MATE CENTRO FAIA L001
- 162.064.330.579 - PUX. ASA 64MM CROMADO MATE CENTRO FAIA L001
- 162.096.330.579 - PUX. ASA 96MM CROMADO MATE CENTRO FAIA L001
- 162.128.330.579 - PUX. ASA 128MM CROMADO MATE CENTRO FAIA L001



- 152.299.130.681 - PUX. ASA 128MM FAIA NAT. TOPOS NIQUEL BISU 299
- 152.299.176.681 - PUX. ASA 128MM FAIA MEL TOPOS NIQUEL BISU 299
- 152.299.230.681 - PUX. ASA 192MM FAIA NAT TOPOS NIQUEL BISU 299
- 152.299.430.681 - PUX. ASA 256MM FAIA NAT. TOPOS NIQUEL BISU 299

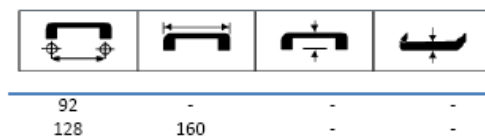


- 152.263.010.681 - PUX. REDONDO 32MM FAIA BASE CROMADO 263
- 152.263.075.681 - PUX. REDONDO 32MM FAIA BASE NIQUEL BISU 263

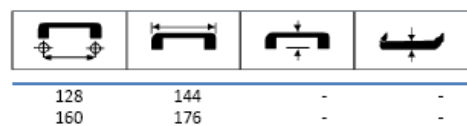


- 152.216.130.681 - PUX. BOLA 17MM FAIA NATURAL BASE NIQUEL BISU 216
- 152.216.176.681 - PUX. BOLA 17MM FAIA MEL BASE NIQUEL BISU 216
- 152.216.230.681 - PUX. BOLA 17MM FAIA NATURAL BASE CROMADO 216
- 152.216.276.681 - PUX. BOLA 17MM FAIA MEL BASE CROMADO 216

- 152.907.085.675 - PUX. OVAL Ø 30 NIQUEL CEPILHADO FAIA MEL 9070



- 105.936.185.675 - PUX. FIRENZE 128MM NIQ CEPILHADO FAIA MEL 9361
- 105.936.285.675 - PUX. FIRENZE 96MM NIQ CEPILHADO FAIA MEL 9362
- 105.936.130.675 - PUX. FIRENZE 128MM CROM MATE FAIA NAT. 9361
- 105.936.230.675 - PUX. FIRENZE 96MM CROM MATE FAIA NAT. 9362







- 152.938.377.675 - PUX. MIKOS 128MM WENGUE BASES CROM BRILHO 9383
- 152.938.277.675 - PUX. MIKOS 160MM WENGUE BASES CROM BRILHO 9382

- 152.910.185.675 - PUX. BOLA Ø 30 NIQUEL CEPILHADO FAIA MEL 9101









			
128	141	31	24

150.970.023.730 - PUX. ASA 128MM ACRILICO BASE CROMADO MATE 970







150.971.023.730 - PUX. ASA SION 160MM ACRILICO BASE CROM. MATE 971



			
128	143	32	10
160	175	32	10

150.100.023.730 - PUX. ASA FARO 160MM ACRILICO BASE CROM. MATE 1000
150.999.023.730 - PUX. ASA FARO 128MM ACRILICO BASE CROM. MATE 999







			
34	36		L

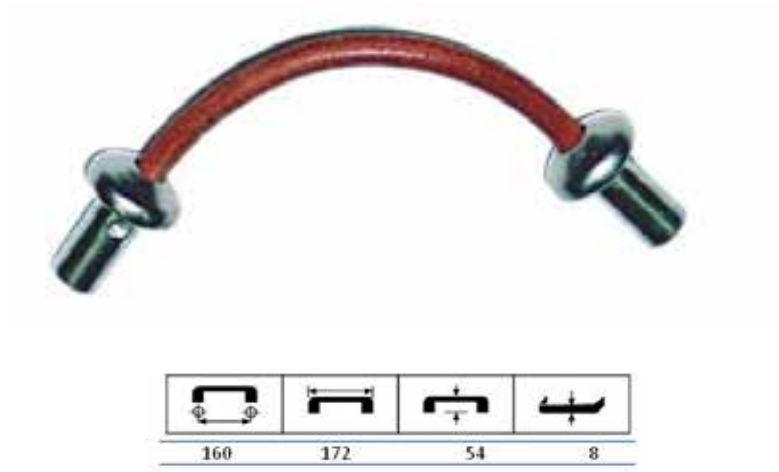


127.309.007.681 - PUX. BOLA S/BASE 34MM PRETO 309
127.309.006.681 - PUX. BOLA S/BASE 34MM BRANCO 309
127.309.004.681 - PUX. BOLA S/BASE 34MM AMARELO 309



			
128	140	30	21
160	-	30	21

150.977.023.730 - PUX. ASA NIZA 128MM ACRILICO BASE CROM. MATE 977
150.991.023.730 - PUX. ASA NIZA 160MM ACRILICO BASE CROM. MATE 991



150.235.022.682 - PUX. COURO TERMINAIS NIQUEL MATE 2350



150.235.022.682 - PUX. COURO TERMINAIS NIQUEL MATE 2350

PUXADORES ESTILO INFANTIL



Estilo: Infantil
Ref.: 100.560.100.675



Estilo: Infantil
Ref.: 100.560.200.675



Estilo: Infantil
Ref.: 100.560.300.675



Estilo: Infantil
Ref.: 100.560.400.675



Estilo: Infantil
Ref.: 100.560.500.675



Estilo: Infantil
Ref.: 100.560.600.675



Estilo: Infantil
Ref.: 100.560.700.675



Estilo: Infantil
Ref.: 100.560.800.675



Estilo: Infantil
Ref.: 100.591.200.675



Estilo: Infantil
Ref.: 100.592.200.675

C O M P O N E N T E S

PUXADORES ESTILO INFANTIL



Estilo: Infantil
Ref.: 100.593.300.675



Estilo: Infantil
Ref.: 100.594.400.675



Estilo: Infantil
Ref.: 100.595.100.675



Estilo: Infantil
Ref.: 100.596.100.675

C O M P O N E N T E S

Small



032 52 21 36

105.945.023.730 - PUX. RECTANGULAR 52 X 36 CROMADO MATE 945



105.103.823.730 - PUX. SUGO 20MM CROMADO MATE 1038/10C



15 31 16 12

105.914.023.730 - PUX. SAPATO OVAL 15MM CROMADO MATE 914/10C
105.914.022.730 - PUX. SAPATO OVAL 15MM NIQUEL MATE 914/12B



105.241.023.624 - PUX. QUADRADO REBAIXE 32MM CROMADO MATE 241



- 13 20 13

105.102.723.730 - PUX. PEGA QUADRADO 13MM CROMADO MATE 1027/10C



- 24 20 -

105.240.023.624 - PUX. QUADRADO LISO 32MM CROMADO MATE 240



032 69 20 10

105.935.023.730 - PUX. MEIA LUA 32MM CROMADO MATE 935/10C



- 20 20 34

105.349.210.682 - PUX. SAPATO OVAL 20MM CROMADO 3492
105.349.222.682 - PUX. SAPATO OVAL 20MM NIQUEL MATE 3492
105.349.294.682 - PUX. SAPATO OVAL 20MM METALIZADO MATE 3492

COMPONENTES

Small



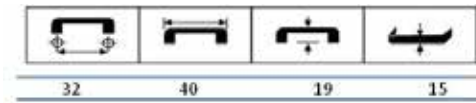
105.243.723.682 - PUX. LONDRES 32MM CROMADO MATE 2437



105.348.801.682 - PUX. PEGA OVALADO 19MM OURO 3488
 105.348.810.682 - PUX. PEGA OVALADO 19MM CROMADO 3488
 105.348.822.682 - PUX. PEGA OVALADO 19MM NIQUEL MATE 3488



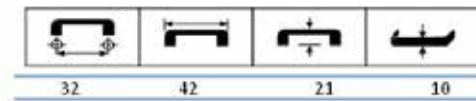
105.240.322.682 - PUX. PEGA 20MM ARTICULADO NIQUEL MATE 2403
 105.240.323.682 - PUX. PEGA 20MM ARTICULADO CROMADO MATE 2403



105.310.023.838 - PUX. ASA 32MM CROMADO MATE
 105.310.085.838 - PUX. ASA 32MM NIQUEL SATINADO



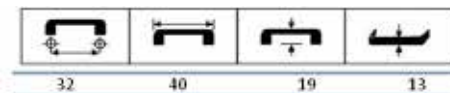
105.601.385.836 - PUX. VIGO NIQUEL SATINADO 6013
 105.601.388.836 - PUX. VIGO CROMADO SATINADO 6013



105.309.085.838 - PUX. ASA PIRAMIDE 32MM NIQUEL SATINADO
 105.309.023.838 - PUX. ASA PIRAMIDE 32MM CROMADO MATE



105.601.423.836 - PUX. PENDULO CROMADO MATE 6014
 105.601.485.836 - PUX. PENDULO NIQUEL SATINADO 6014

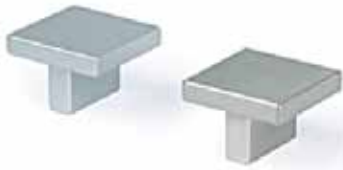


105.311.023.838 - PUX. ASA QUADRO 32MM CROMADO MATE
 105.311.085.838 - PUX. ASA QUADRO 32MM NIQUEL SATINADO 681

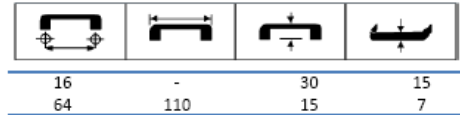
COMPONENTES



105.601.685.836 - PUX. REDONDO 15MM RECORTADO NIQUEL SATINADO 601
 105.601.688.836 - PUX. REDONDO 15MM RECORTADO CROMADO SATINADO



105.203.623.838 - PUX. QUADRADO 35 X 35MM CROMADO MATE 2036
 105.203.685.838 - PUX. QUADRADO 35 X 35MM NIQUEL SATINADO 2036



105.326.023.838 - PUX. ASA 16MM PICOTADA CROMADO MATE
 105.326.123.838 - PUX. ASA 64MM PICOTADA CROMADO MATE



105.203.323.838 - PUX. QUADRADO 50 X 50MM CROMADO MATE 2033
 105.203.385.838 - PUX. QUADRADO 50 X 50MM NIQUEL SATINADO 2033



105.136.042.741 - PUX. PINGENTE BUDAPESTE 14 X 40 NIQUEL MATE 13604



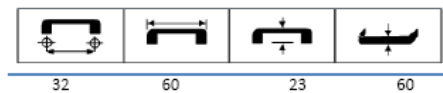
105.203.823.838 - PUX. CUBO 15MM CROMADO MATE 2038
 105.203.885.838 - PUX. CUBO 15MM NIQUEL SATINADO 2038



105.314.023.838 - PUX. PEGA INCLINADO 28MM CROMADO MATE
 105.314.085.838 - PUX. PEGA INCLINADO 28MM NIQUEL SATINADO



105.161.373.741 - PUX. 21MM CARACAS CROMADO MATE 16137



105.353.010.838 - PUX. ASA SAMOS 32MM CROMADO 353
 105.353.085.838 - PUX. ASA SAMOS 32MM NIQUEL SATINADO 353

Small



105.024.079.741 - PUX. GENOVA 25MM ALUMINIO MATE 40681
105.024.179.741 - PUX. GENOVA 25MM ALUMINIO MATE 40678



105.289.094.647 - PUX. QUADRADO 15MM METALIZADO MATE



105.014.022.647 - PUX. QUADRADO 14MM BASE QUADRADO NIQUEL MATE
105.014.023.647 - PUX. QUADRADO 14MM BASE QUADRADO CROMADO MATE
105.014.061.647 - PUX. QUADRADO 14MM BASE QUADRADO OURO VELHO
105.020.022.647 - PUX. QUADRADO 20MM BASE QUADRADO NIQUEL MATE
105.020.023.647 - PUX. QUADRADO 20MM BASE QUADRADO CROMADO MATE



105.010.094.647 - PUX. CUBO 10MM METALIZADO MATE



105.899.294.500 - PUX. QUADRADO 20MM RISCADO METALIZADO MATE 8992



105.199.085.647 - PUX. MARY NIQUEL SATINADO
105.199.094.647 - PUX. MARY METALIZADO MATE



105.838.894.500 - PUX. ROSTOCK 16MM METALIZADO MATE 8388



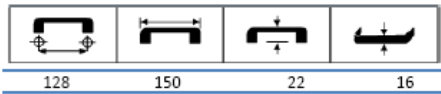
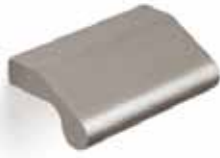
105.312.023.838 - PUX. PEGA 21MM CROMADO MATE
105.312.085.838 - PUX. PEGA 21MM NIQUEL SATINADO



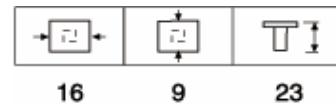
105.840.994.500 - PUX. GDANSK 16MM METALIZADO MATE 8409

COMPONENTES

Small



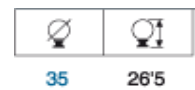
106.227.579.681 - PUX. MIRIAM 128MM ALUMINIO MATE 2275



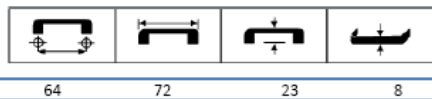
105.764.006.681 - PUX. OLHO 16MM BRANCO 764
 105.764.010.681 - PUX. OLHO 16MM CROMADO 764
 105.764.023.681 - PUX. OLHO 16MM CROMADO MATE 764
 105.764.075.681 - PUX. OLHO 16MM NIQUEL BISU 764



105.158.685.681 - PUX. ROLHA 29MM NIQUEL SATINADO 733



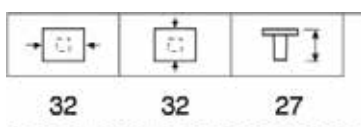
105.744.023.681 - PUX. OVAL LISO 35MM CROMADO MATE 744
 105.744.075.681 - PUX. OVAL LISO 35MM NIQUEL BISU 744



105.158.879.681 - PUX. PARIS METALIZADO MATE 1588



105.158.994.681 - PUX. SENA METALIZADO MATE 1589



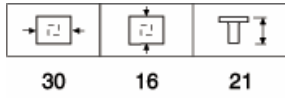
105.749.085.681 - PUX. VENEZA 28MM NIQUEL SATINADO 749



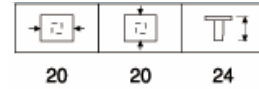
105.159.694.681 - PUX. MARY METALIZADO MATE 1596

COMPONENTES

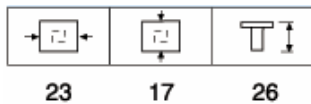
Small



- 105.750.006.681 - PUX. SAPATO OVAL 15MM BRANCO 750
- 105.750.010.681 - PUX. SAPATO OVAL 15MM CROMADO 750
- 105.750.075.681 - PUX. SAPATO OVAL 15MM NIQUEL BISU 750



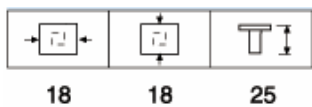
- 100.337.010.681 - PUX. CONCHA EMBUTIR 35MM CROMADO 337
- 100.337.023.681 - PUX. CONCHA ABS EMBUTIR 35MM CROMADO MATE 337



- 105.728.010.681 - PUX. BARI 17MM CROMADO 728
- 105.728.075.681 - PUX. BARI 17MM NIQUEL BISU 728



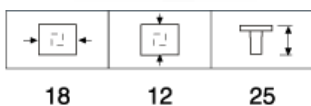
- 105.159.994.681 - PUX. SOPHIE METALIZADO MATE 1599



- 105.727.006.681 - PUX. LAGRIMA 18MM BRANCO 727
- 105.727.010.681 - PUX. LAGRIMA 18MM CROMADO 727
- 105.727.075.681 - PUX. LAGRIMA 18MM NIQUEL BISU 727



- 105.881.079.675 - PUX. CONE 16MM BASE REDONDA ALUM. MATE 8810



- 106.241.923.681 - PUX. UNHA RECTANGULAR 18 X 12MM ALUMINIO MATE 2419



- 105.882.079.675 - PUX. CONE 16MM ALUMINIO MATE 8820

COMPONENTES

Small



105.809.023.675 - PUX. CUBO 12MM CROMADO MATE 8090
105.809.085.675 - PUX. CUBO 12MM NIQUEL SATINADO 8090



32	48	-	12
64	81	-	12

105.729.179.675 - PUX. MADRID 64MM ALUMINIO MATE 7291
105.729.279.675 - PUX. MADRID 32MM ALUMINIO MATE 7292

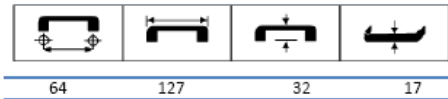


105.883.010.675 - PUX. NAIROBI 30MM CROMADO 8830
105.883.023.675 - PUX. NAIROBI 30MM CROMADO MATE 8830

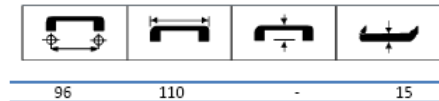


105.871.210.675 - PUX. 32MM CROMADO 8712
105.871.232.675 - PUX. 32MM INOX MATE 8712
105.871.110.675 - PUX. 37MM CROMADO 8711
105.871.132.675 - PUX. 37MM INOX MATE 8711

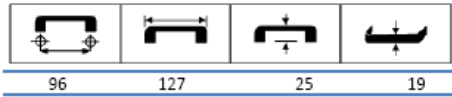
S
E
T
E
N
T
E
P
O
N
E
N
T
E
S



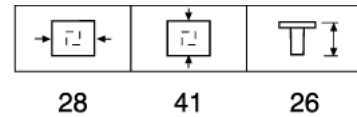
104.836.221.681 - PUX. ASA PORCELANA 64MM LAIT CRAQUELÉ 836



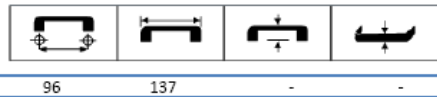
145.977.021.675 - PUX. ASA PORCELANA MARFIM FLOR TOPOS LAIT 9770



104.835.211.681 - PUX. ASA PORCELANA 96MM CREME FLOR CASTANHA 835



104.819.211.681 - PUX. PORCELANA 40MM CREME FLOR CASTANHA 819



145.982.221.675 - PUX. PONTE 96MM LAIT CENTRO PORCELANA 9822



104.951.108.675 - PUX. PORCELANA 37MM BRANCO ARO CINZA 9511



105.783.021.675 - PUX. ASA 96MM LAIT 7830



145.977.521.675 - PUX. PINGENTE 15MM LAIT PORCELANA MARFIM FLOR 9775



101.173.010.706 - PUX. TIRANTE LATAO 30MM POLIDO 3200/30



101.018.422.579 - PUX. CONE LISO LATAO 18MM NIQUEL MATE



101.270.522.579 - PUX. AMPULHETA LATAO 25MM NIQUEL MATE 2700/25



101.113.023.578 - PUX. TIRANTE LATAO 30MM CROMO MATE



101.225.021.579 - PUX. LISO OVAL LATAO 25MM LAIT



101.113.010.579 - PUX. TIRANTE LATAO 30MM CROMADO



101.173.022.706 - PUX. BALA LATAO 17 X 30 NIQUEL MATE AS



101.425.010.578 - PUX. OVAL S/BASE LATAO 25MM CROMADO



688 101.280.222.579 - PUX. LEIPZIG 22MM NIQUEL MATE



101.935.021.579 - PUX. OCTOGONAL LATAO 35MM LAIT
101.930.021.579 - PUX. OCTOGONAL LATAO 30MM LAIT



101.113.023.578 - PUX. TIRANTE LATAO 30MM CROMO MATE



101.125.006.578 - PUX. LISO LATAO 25MM BRANCO



106.097.279.647 - PUX. MADRID 20MM ALUMINIO MATE



101.030.110.599 - PUX. BOLA BASE LATAO 30MM CROMADO 28173



106.097.079.647 - PUX. MADRID 10MM ALUMINIO MATE



106.098.079.647 - PUX. BILBAO 10MM ALUMINIO MATE



101.121.222.578 - PUX. 2 CONES LATAO 12MM NIQUEL MATE
101.121.410.578 - PUX. 2 CONES LATAO 14MM CROMADO
101.121.222.578 - PUX. 2 CONES LATAO 12MM NIQUEL MATE



106.099.279.647 - PUX. NIMES 20MM ALUMINIO MATE



101.430.021.579 - PUX. OVAL S/BASE LATAO 30MM LAIT



101.425.010.578 - PUX. OVAL S/BASE LATAO 25MM CROMADO



101.200.022.578 - PUX. BOLA 12MM S/2000 NIQUEL MATE



100.035.011.500 - PUX. CONCHA PLASTICO 35MM CASTANHO



101.520.055.228 - PUX. AMPULHETA LATAO 50MM NIQUEL MATE



106.098.279.647 - PUX. BILBAO 20MM ALUMINIO MATE



101.141.822.578 - PUX. AMPULHETA LATAO 20MM NIQUEL MATE
101.141.806.578 - PUX. CONE ANELADO LATAO 18MM BRANCO
101.141.807.578 - PUX. CONE ANELADO LATAO 18MM PRETO
101.141.810.579 - PUX. CONE ANELADO LATAO 18MM CROMADO



101.010.022.579 - PUX. QUADRADO 10MM NIQUEL MATE



101.025.023.578 - PUX. ANELADO LATAO 25MM CROMADO MATE



101.018.110.578 - PUX. BOMBA ANELADO LATAO 18MM CROMADO
101.018.039.578 - PUX. BOMBA ANELADO LATAO 18MM POLIDO



101.270.522.578 - PUX. AMPULHETA LATAO 25MM NIQUEL MATE 2700/25

C O M P O N E N T E S



101.230.021.579 - PUX. LISO OVAL LATÃO 30MM LAIT



101.113.021.579 - PUX. TIRANTE LATAO 30MM LAIT



101.035.021.578 - PUX. FLOR LATAO 35MM LAIT
101.025.021.578 - PUX. FLOR LATAO 25MM LAIT



101.190.021.579 - PUX. LEIPZIG 30MM LAIT



101.230.061.578 - PUX. LISO OVAL LATAO 30MM OURO VELHO



101.235.009.578 - PUX. LISO OVAL LATAO 32MM OURO
101.230.029.579 - PUX. LISO OVAL LATAO 30MM POLIDO
101.220.009.578 - PUX. LISO OVAL LATAO 20MM OURO



101.172.521.579 - PUX. LATAO S/1725 LAIT



101.630.021.579 - PUX. ANEL OVAL LATAO 30MM LAIT



101.113.022.578 - PUX. TIRANTE LATAO 30MM NIQUEL MAT



104.138.006.551 - PUX. COGUMELO PORCELANA 38MM BRANCO



101.430.061.578 - PUX. OVAL S/BASE LATAO 30MM OURO VELHO



101.625.007.578 - PUX. ANEL OVAL LATAO 25MM PRETO



101.113.061.579 - PUX. TIRANTE LATAO 30MM OURO VELHO



105.030.022.578 - PUX. UNHA DEDO 30MM NIQUEL MATE



101.113.022.578 - PUX. TIRANTE LATAO 30MM NIQUEL MATE



101.220.622.579 - PUX. REDONDO 18MM ANEIS NIQUEL MATE 2200/18
108.131.835.771 - PUX. REDONDO 18MM INOX 2 ANEIS
108.131.535.771 - PUX. REDONDO 15MM INOX 2 ANEIS



101.430.040.578 - PUX. OVAL S/BASE LATAO 30MM CINZA
101.430.006.578 - PUX. OVAL S/BASE LATAO 30MM BRANCO



101.230.007.578 - PUX. LISO OVAL LATAO 30MM PRETO



145.956.134.675 - PUX. PORCELANA 37MM BRANCO CENTRO+BASE AZUL 9561



101.430.007.578 - PUX. OVAL S/BASE LATAO 30MM PRETO



101.930.615.578 - PUX. OCTOGONAL LATAO 30MM BRANCO FRISO DOURADO



101.030.715.578 - PUX. LISO LATAO 30MM PRETO FRISO DOURADO



104.138.615.551 - PUX. COGUMELO PORCELANA 38MM BRANCO ARO DOURADO
104.138.634.551 - PUX. COGUMELO PORCELANA 38MM BRANCO ARO AZUL



141.032.715.565 - PUX. BOLA PORCELANA 32MM BRANCO ARO DOURADO
141.032.615.565 - PUX. BOLA PORCELANA 32MM BRANCO ARO DOURADO
141.025.615.565 - PUX. BOLA PORCELANA 25MM BRANCO ARO DOURADO

OutLet



101.220.110.578 - PUX. REDONDO 12MM BASE CROMADO 2200/12



104.038.636.565 - PUX. PORCELANA 38MM BRANCO FLOR VERMELHA
104.030.615.565 - PUX. PORCELANA 30MM BRANCO FLOR VERMELHA



105.350.822.682 - PUX. ANEL 14MM NIQUEL MATE BASE 3508



101.530.038.578 - PUX. COGUMELO LATAO 30MM VERDE



101.200.021.578 - PUX. BOLA 12MM S/2000 LAIT



101.535.009.578 - PUX. COGUMELO LATAO 35MM OURO



101.210.022.578 - PUX. BOLA 12MM S/2100 NIQUEL MATE



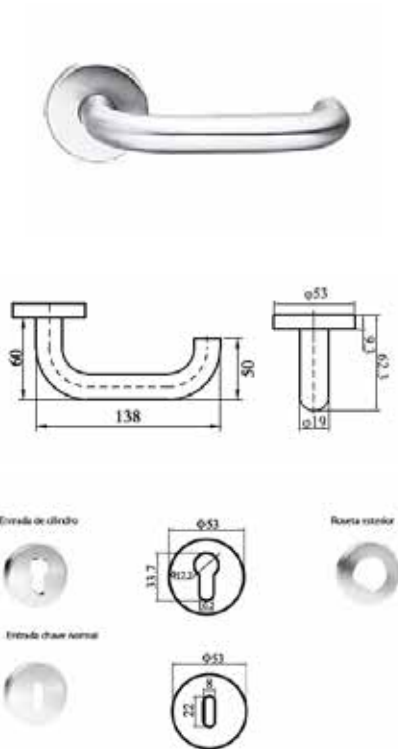
101.525.008.578 - PUX. COGUMELO LATAO 25MM CINZA



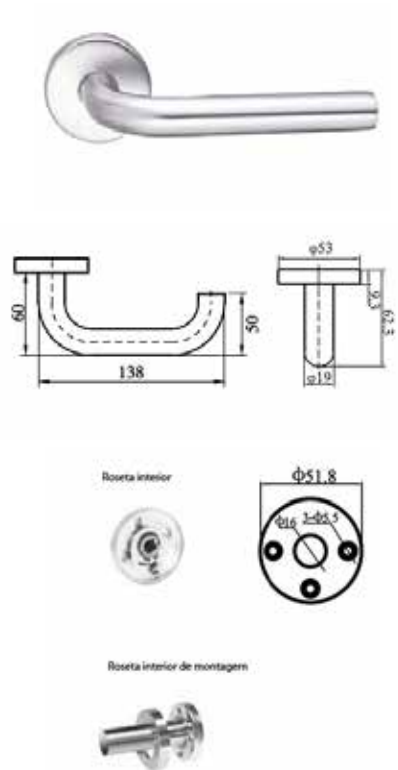
101.235.022.685 - PUX. PICOTADO 35MM LATAO NIQ. MATE 2/35/05



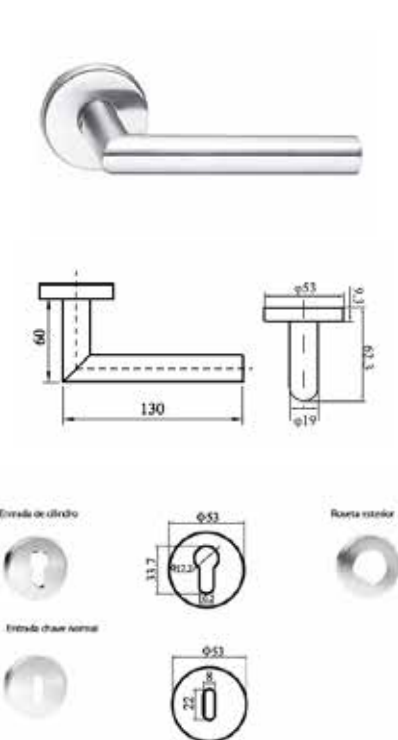
101.530.007.578 - PUX. COGUMELO LATAO 30MM PRETO
101.525.007.578 - PUX. COGUMELO LATAO 25MM PRETO



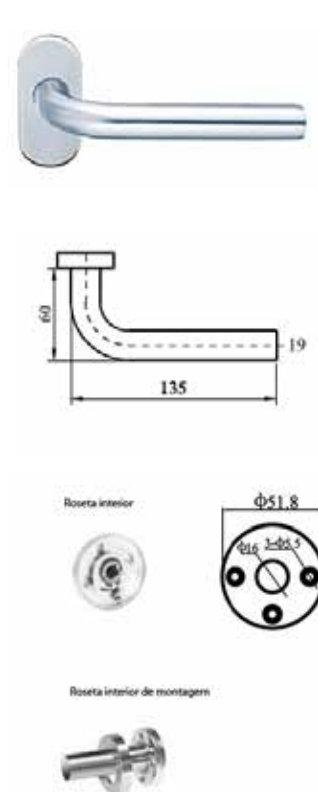
108.016.035.851 - PUX. PORTA INT. ESPELHO REDONDO INOX ALBUFEIRA



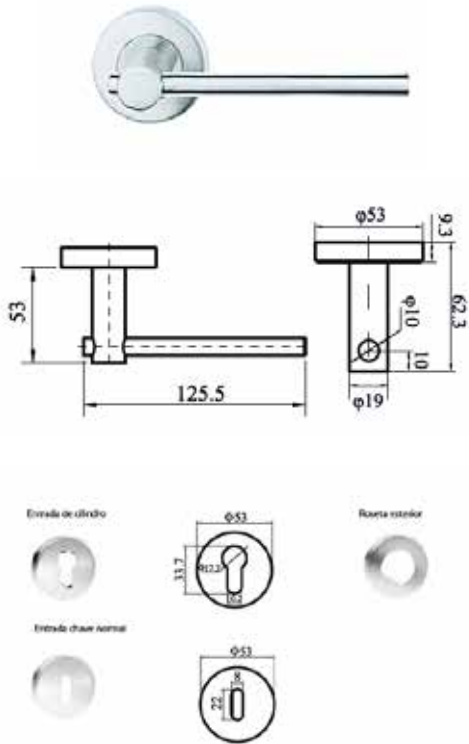
108.019.035.851 - PUX. PORTA INT. ESPELHO REDONDO INOX BRAGA



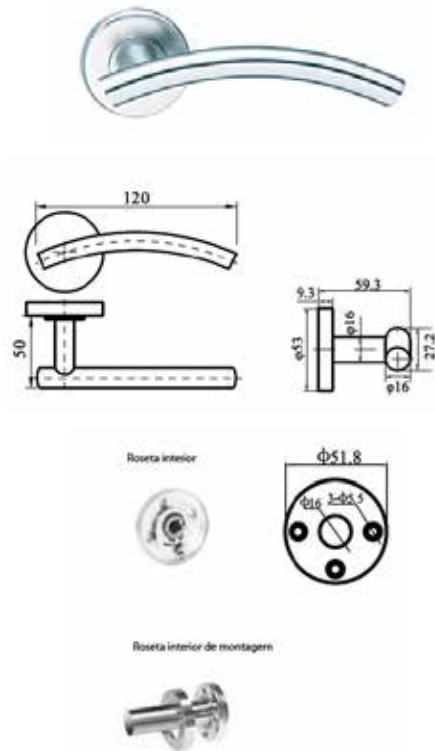
108.026.035.851 - PUX. PORTA INT. ESPELHO REDONDO INOX GUIMARÃES



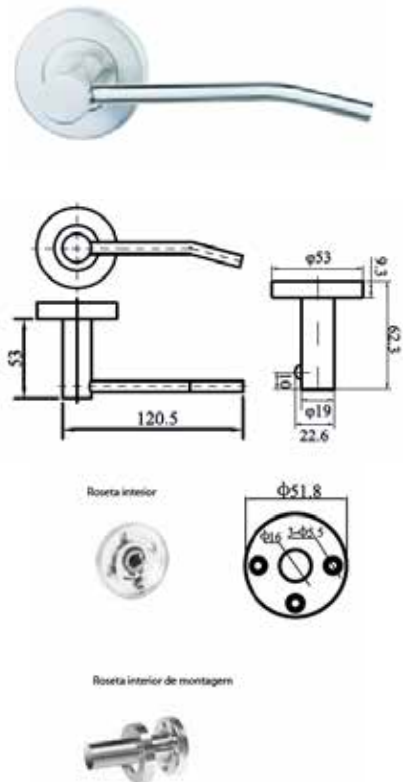
108.300.135.851 - PUX. PORTA INT. ESPELHO OVAL INOX 3001/B



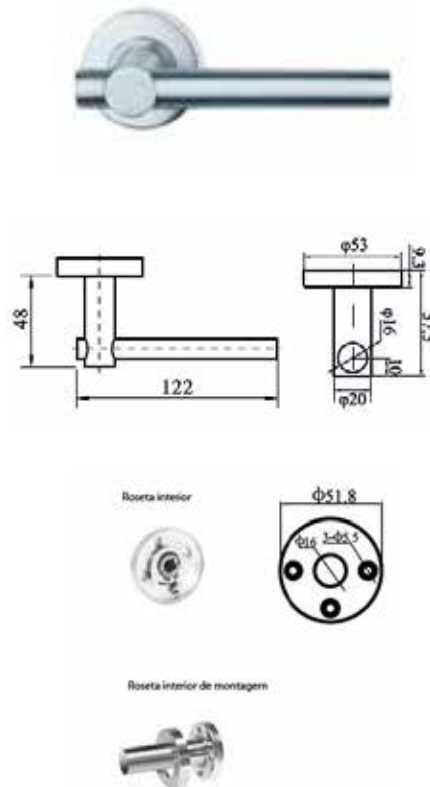
108.201.335.851 - PUX. PORTA INT. ESPELHO REDONDO INOX 2003



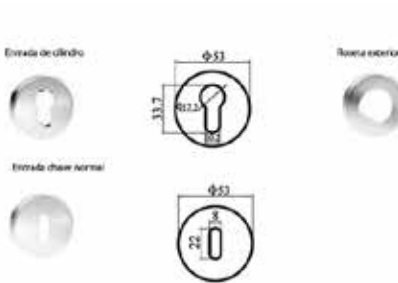
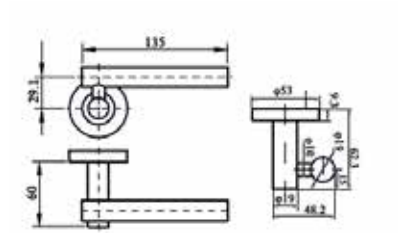
108.200.735.851 - PUX. PORTA INT. ESPELHO REDONDO INOX 2007



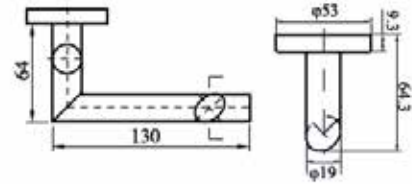
108.200.435.851 - PUX. PORTA INT. ESPELHO REDONDO INOX 2004/2509



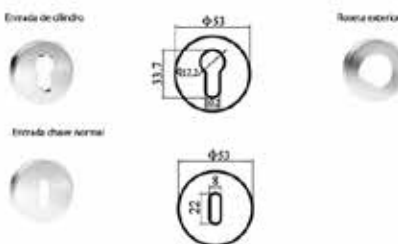
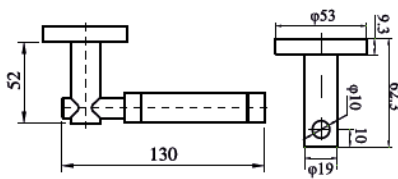
108.222.835.851 - PUX. PORTA INT. ESPELHO REDONDO INOX 2228



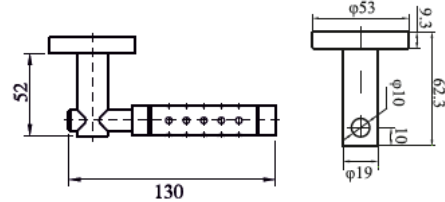
108.222.535.851 - PUX. PORTA INT. ESPELHO REDONDO INOX 2225



108.222.135.851 - PUX. PORTA INT. ESPELHO REDONDO INOX 2221

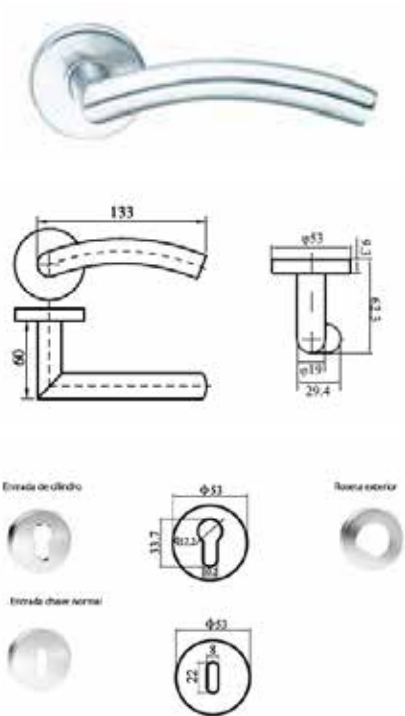


108.030.035.851 - PUX. PORTA INT. ESPELHO REDONDO INOX PORTO

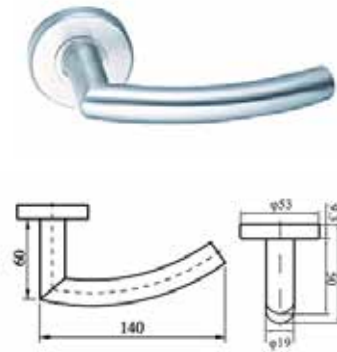


108.021.035.851 - PUX. PORTA INT. ESPELHO REDONDO INOX COIMBRA

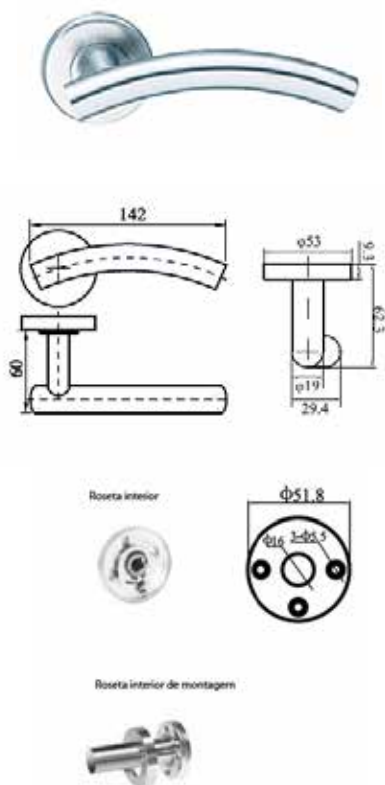
COMPONENTES



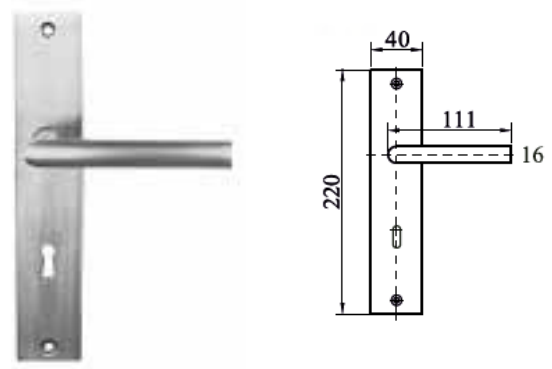
108.221.035.851 - PUX. PORTA INT. ESPELHO REDONDO INOX 2210



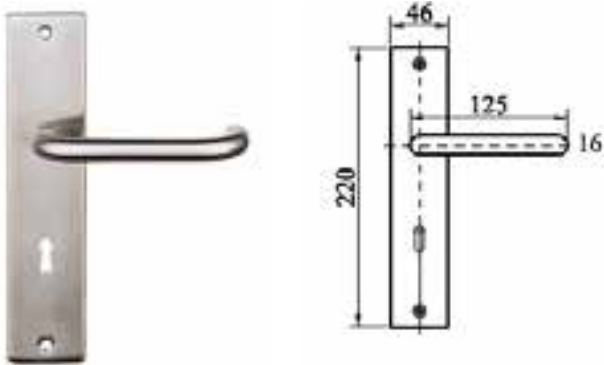
108.028.035.851 - PUX. PORTA INT. ESPELHO REDONDO INOX MADEIRA



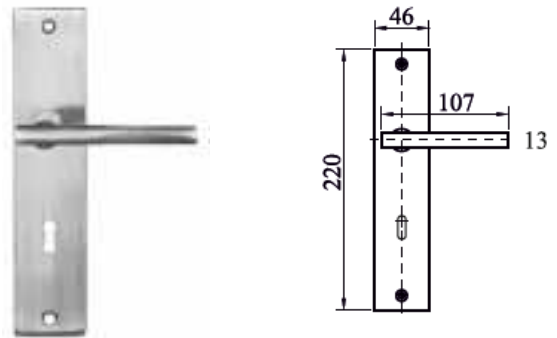
108.025.035.851 - PUX. PORTA INT. ESPELHO REDONDO INOX FATIMA



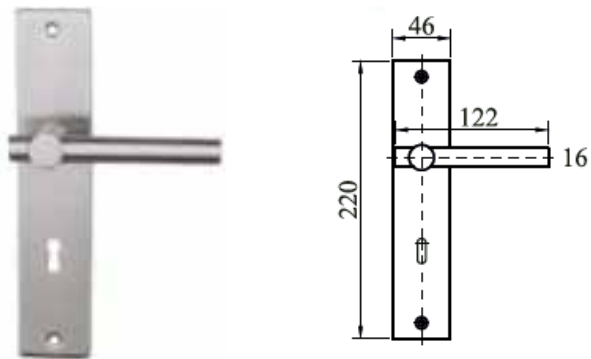
108.145.021.851 - PUX. PORTA INT. ESPELHO COMP. INOX LAIT 1450
 108.145.035.851 - PUX. PORTA INT. ESPELHO COMP. INOX 1450
 108.145.135.851 - PUX. PORTA INT. ESP. COMPENTR.P/CILL.INOX 1450



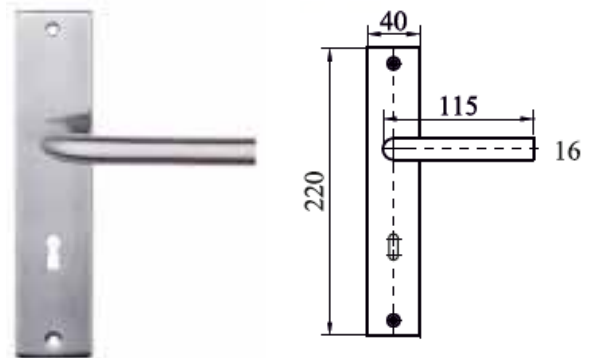
108.150.335.851 - PUX. PORTA INT. ESPELHO COMPRIDO INOX 1503



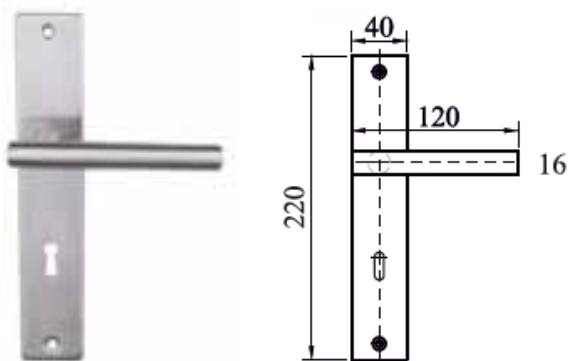
108.150.235.851 - PUX. PORTA INT. ESPELHO COMPRIDO INOX 1502



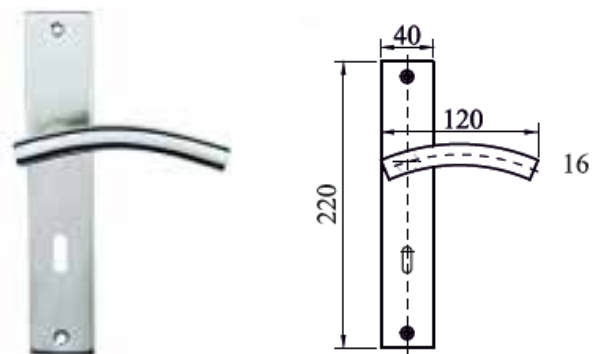
108.150.435.851 - PUX. PORTA INT. ESPELHO COMPRIDO INOX 1504



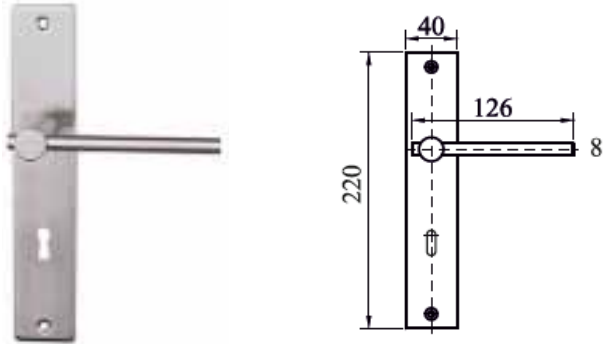
108.150.629.012 - PUX. PORTA INT. ESP. COMP. INOX AMARELO 1506



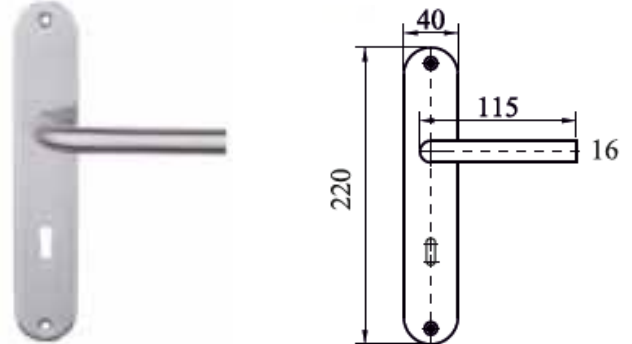
108.150.735.851 - PUX. PORTA INT. ESPELHO COMPRIDO INOX 1507



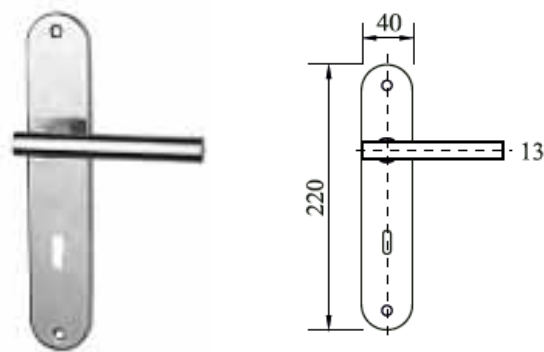
108.150.835.851 - PUX. PORTA INT. ESPELHO COMPRIDO INOX 1508



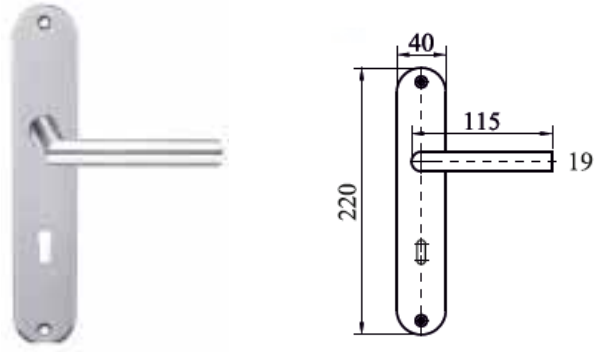
108.150.935.851 - PUX. PORTA INT. ESPELHO COMPRIDO INOX 1509



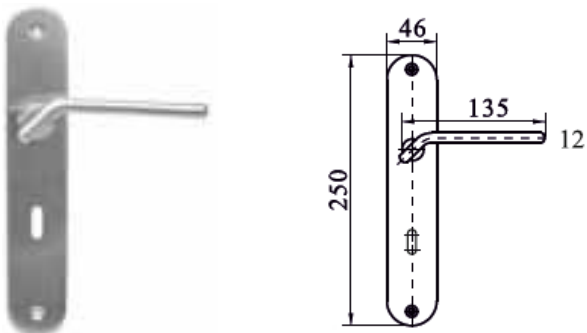
108.151.121.851 - PUX. PORTA INT. ESPELHO COMPRIDO INOX LAIT 1511



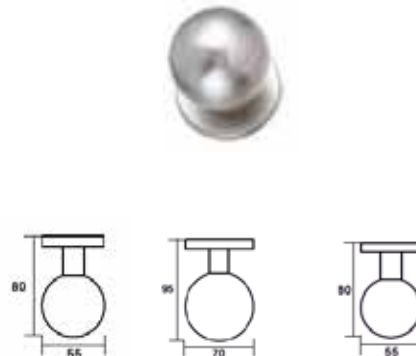
108.151.235.851 - PUX. PORTA INT. ESPELHO COMPRIDO INOX 1512



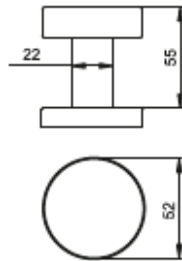
108.151.435.851 - PUX. PORTA INT. ESPELHO COMPRIDO INOX 1514



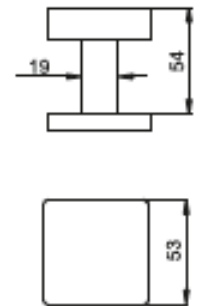
108.155.535.851 - PUX. PORTA INT. ESPELHO COMPRIDO INOX 1555



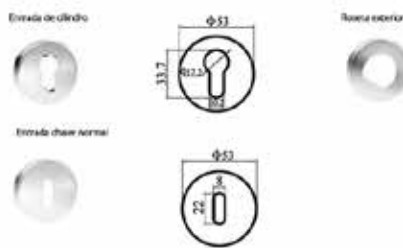
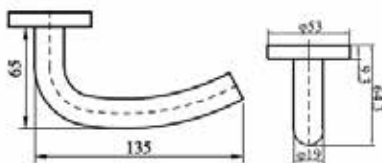
108.055.035.851 - PUX. PORTA EXT. Ø 50 ROTATIVO C/BASE D 55 INOX
 108.070.135.851 - PUX. PORTA INT. FIXO Ø 70 INOX
 108.055.135.851 - PUX. PORTA EXT. Ø 55 FIXO INOX



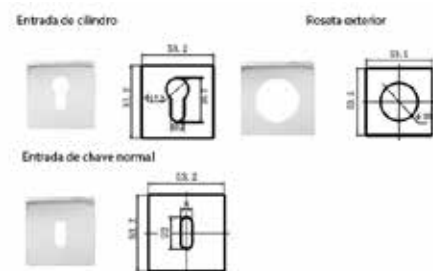
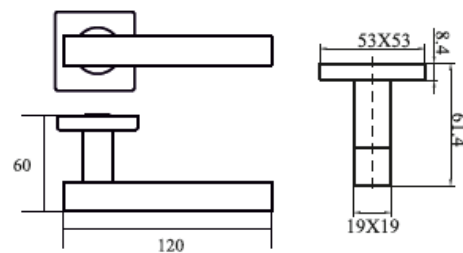
108.057.035.017 - PUX. PORTA EXT. Ø 55 FIXO INOX



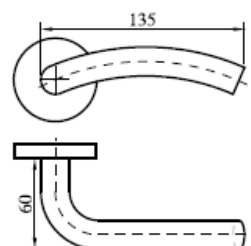
108.585.635.851 - PUX. PORTA INT. QUADRADO ROTATIVO DTO. K58X55 INOX
 108.585.535.851 - PUX. PORTA INT. QUADRADO ROTATIVO ESQ. K58X55 INOX
 108.070.235.851 - PUX. PORTA INT. QUADRADO FIXO K70 INOX



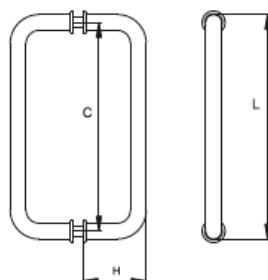
108.017.035.012 - PUX PORTA INT. ESPELHO REDONDO INOX AVEIRO



108.264.035.851 - PUX. PORTA INT. ESPELHO QUADRADO INOX MATE M.ANGEL



108.015.035.851 - PUX. PORTA INT. ESPELHO REDONDO INOX AÇORES



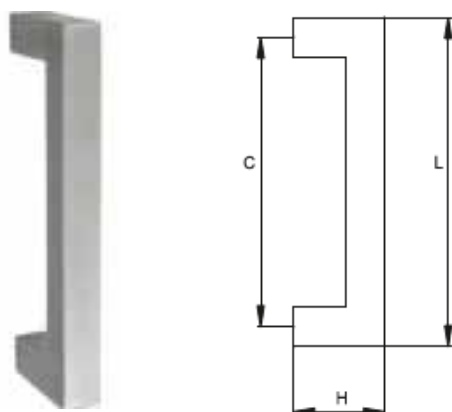
Ø	C	L	H	-
19	150	169	55	✓
19	200	219	55	sob encomenda
19	250	269	55	sob encomenda
19	300	319	55	sob encomenda
19	400	419	55	sob encomenda
25	200	225	70	sob encomenda
25	250	275	70	sob encomenda
25	300	325	70	sob encomenda
25	350	375	70	sob encomenda
25	400	425	70	sob encomenda
25	600	625	70	sob encomenda
32	300	332	885	sob encomenda
32	400	432	85	sob encomenda
32	600	632	85	sob encomenda

108.213.835.851 - PUX. PORTA INT. Ø 19 X 150MM INOX 2136D



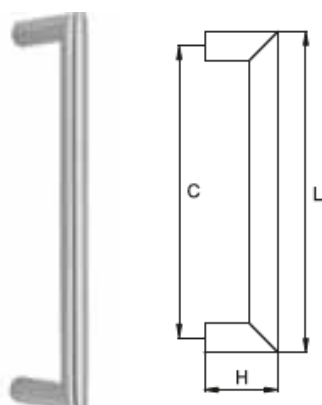
Ø	c	L	H	
19	150	300	60	✓
19	200	350	60	sob encomenda
19	250	400	60	sob encomenda
19	300	450	60	sob encomenda
25	200	300	75	✓
25	200	350	75	sob encomenda
25	250	400	75	sob encomenda
25	300	500	75	sob encomenda
25	400	400	550	sob encomenda
25	550	700	85	sob encomenda
30	200	350	85	✓
30	200	250	85	sob encomenda
30	250	400	85	sob encomenda
30	300	400	85	✓
30	300	450	85	sob encomenda
30	350	500	85	sob encomenda
30	400	550	85	sob encomenda
30	450	600	85	✓
30	550	700	85	sob encomenda
30	700	1000	85	sob encomenda
32	700	1000	90	sob encomenda
32	1200	1500	90	sob encomenda
32	1700	2000	90	sob encomenda

- 108.150.035.012 - PUX. PORTA DUPLO Ø19 X 150 X 300 INOX AP/008
- 108.008.135.851 - PUX. PORTA INT. DUPLO Ø25 X 200 X 300 INOX AP/008
- 108.008.235.851 - PUX. PORTA INT. DUPLO Ø30 X 200 X 350 INOX AP/008
- 108.008.335.851 - PUX. PORTA DUPLO Ø30X 450 X 600 INOX AP/008
- 108.340.335.851 - PUX. PORTA DUPLO Ø30 X 300 X 400 INOX AP/008
- 108.700.335.851 - PUX. PORTA DUPLO Ø30 X 700 X 1000 INOX AP/008



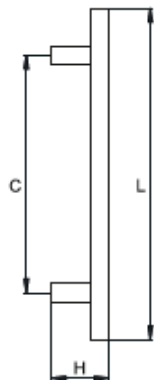
☑	C	L	H		
	20x20	150	170	65	Sob encomenda
	20x20	200	220	65	Sob encomenda
	20x20	250	270	65	✓
	20x20	300	320	65	✓
	20x20	400	420	65	✓
	30x30	200	230	90	Sob encomenda
	30x30	300	330	90	Sob encomenda
	30x30	400	430	90	Sob encomenda
	30x30	500	530	90	Sob encomenda
	30x30	600	630	90	Sob encomenda
	30x30	1000	1030	90	✓
	30x30	1500	1530	90	Sob encomenda

- 108.011.235.851 - PUX. PORTA INT. DUPLO 20 X 20 X 250MM INOX AP/011
- 108.011.635.851 - PUX. PORTA INT. DUPLO 20 X 20 X 300MM INOX AP/011
- 108.011.135.012 - PUX. PORTA DUPLO 20 X 20 X 400MM INOX AP/011
- 108.011.335.851 - PUX. PORTA INT. DUPLO 30 X 30 X 1000MM INOX AP/011



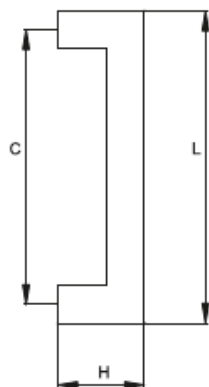
Ø	C	L	H	
19	150	169	55	Sob encomenda
19	200	219	55	✓
19	250	269	55	Sob encomenda
19	300	319	55	✓
19	500	519	55	Sob encomenda
25	200	219	70	Sob encomenda
25	250	269	70	Sob encomenda
25	300	325	70	✓
25	350	375	70	Sob encomenda
25	400	425	70	Sob encomenda
25	600	625	70	Sob encomenda
25	1000	1025	70	Sob encomenda
30	300	330	85	Sob encomenda
30	400	430	85	Sob encomenda
30	600	630	85	Sob encomenda

- 108.009.535.851 - PUX. PORTA INT. DUPLO Ø19 X 200 INOX AP/009
- 108.009.335.012 - PUX. PORTA INT. DUPLO Ø 19 X 300 INOX AP/009
- 108.009.435.851 - PUX. PORTA INT. DUPLO Ø25 X 300 INOX AP/009



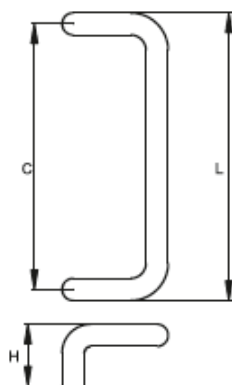
☒	C	L	H	
20x20	150	300	65	Sob encomenda
20x20	300	500	65	Sob encomenda
25x25	200	300	70	Sob encomenda
25x25	300	500	70	•
30x30	300	500	75	Sob encomenda

108.012.335.851 - PUX. PORTA QUAD. DUPLO Ø25X 300 X 500 INOX AP/012



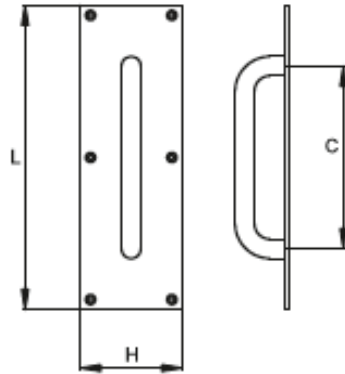
☒	C	L	H	
40x20	300	320	65	Sob encomenda
40x20	500	520	65	•

108.013.135.851 - PUX. PORTA QUAD. DUPLO 40 X 20 X 500 INOX AP/013



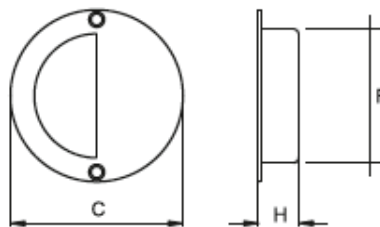
Ø	C	L	H
19	200	219	55

108.001.235.851 - PUX. PORTA INT. Ø 19 X 200MM INOX AS001



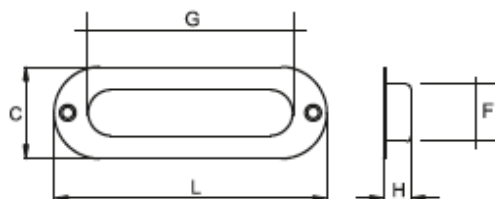
Ø	C	L	H
19	150	220	45
19	150	200	75

108.213.635.851 - PUX. PORTA INT. Ø 19 X 200MM INOX 2136S
 108.213.735.851 - PUX. PORTA INT. Ø 19 X 150MM INOX 2136S



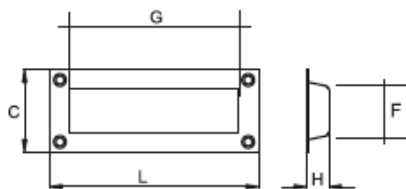
C	H	F
90	15	71

108.004.035.851 - PUX. CONCHA EMBUTIR 90MM INOX



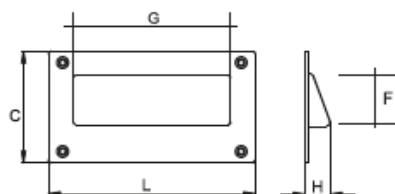
C	L	H	F	G
40	120	12	29	93

108.005.035.851 - PUX. CONCHA EMBUTIR 120MM INOX



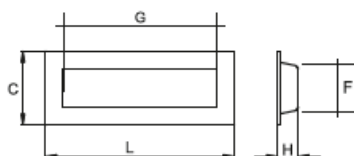
C	L	H	F	G
50	102	12	37	82

108.006.035.851 - PUX. CONCHA QUADRADO EMBUTIR 102MM INOX



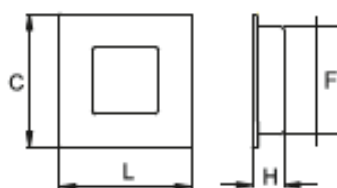
C	L	H	F	G
83	125	12	58	93

108.007.035.851 - PUX. CONCHA QUADRADO EMBUTIR 125MM INOX



C	L	H	F	G
50	102	12	37	82

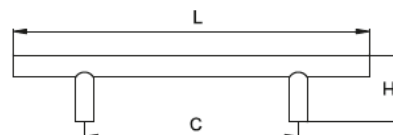
108.009.035.851 - PUX. CONCHA EMBUTIR 102MM INOX



F	C	L	H	
23	30	30	12	•
35	40	40	12	Sob encomenda
40	50	50	12	•
50	60	60	12	Sob encomenda
59	70	70	12	Sob encomenda

108.011.135.851 - PUX. CONCHA QUADRADO EMBUTIR 50 x 50 INOX 11

108.011.035.851 - PUX. CONCHA QUADRADO EMBUTIR 30 x 30 INOX 11



Ø 10

Ø 12

Ø	C	L	H	Referência
10	96	160	30	108.096.035.768
10	128	192	30	108.128.035.768
10	160	224	30	108.160.035.768
10	192	256	30	108.192.035.768
10	224	288	30	108.224.035.768
10	256	320	30	108.256.035.768
10	288	352	30	108.288.035.768
10	320	384	30	108.320.035.768
10	352	416	30	Sob encomenda
10	384	448	30	Sob encomenda
10	392	456	30	108.392.035.768
10	416	480	30	Sob encomenda
10	448	512	30	Sob encomenda
10	480	544	30	Sob encomenda
10	492	556	30	108.492.035.768
10	512	576	30	Sob encomenda
10	544	608	30	Sob encomenda
10	576	640	30	Sob encomenda
10	592	656	30	108.592.035.768
10	608	672	30	Sob encomenda
10	640	704	30	Sob encomenda
10	672	736	30	Sob encomenda
10	704	768	30	Sob encomenda
10	736	800	30	Sob encomenda
10	768	832	30	Sob encomenda
10	792	856	30	108.792.035.768
10	832	896	30	Sob encomenda
10	896	960	30	Sob encomenda
10	960	1024	30	Sob encomenda
10	1151	1216	30	Sob encomenda
10	1184	1248	30	Sob encomenda
10	1280	1344	30	Sob encomenda
10	1376	1440	30	Sob encomenda
10	1408	1472	30	Sob encomenda
10	1440	1502	30	Sob encomenda

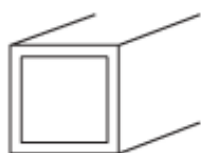
Ø	C	L	H	Referência
12	96	160	32	108.096.135.768
12	128	192	32	108.128.135.768
12	160	224	32	108.160.135.768
12	192	256	32	108.192.135.768
12	224	288	32	108.224.135.768
12	256	320	32	108.256.135.768
12	288	352	32	108.288.135.768
12	320	384	32	108.320.135.768
12	352	416	32	108.352.135.768
12	384	448	32	Sob encomenda
12	392	456	32	108.392.135.768
12	416	480	32	Sob encomenda
12	448	512	32	Sob encomenda
12	480	544	32	Sob encomenda
12	492	556	32	108.492.135.768
12	512	576	32	Sob encomenda
12	544	608	32	Sob encomenda
12	576	640	32	Sob encomenda
12	592	656	32	108.592.135.768
12	608	672	32	Sob encomenda
12	640	704	32	Sob encomenda
12	672	736	32	Sob encomenda
12	692	756	32	108.692.135.768
12	704	768	32	Sob encomenda
12	736	800	32	Sob encomenda
12	768	832	32	Sob encomenda
12	792	856	32	108.792.135.768
12	832	896	32	Sob encomenda
12	896	960	32	Sob encomenda
12	960	1024	32	Sob encomenda
12	1151	1216	32	Sob encomenda
12	1184	1248	32	Sob encomenda
12	1280	1344	32	Sob encomenda
12	1376	1440	32	Sob encomenda
12	1408	1472	32	Sob encomenda
12	1440	1502	32	Sob encomenda
12	1192	1256	32	108.119.135.851
12	1392	1456	32	108.139.135.851

COMPONENTES



500.020.008.691 - SUPORTE FIXAÇÃO BARRA 20MM REFORÇO FORNO CINZA AS

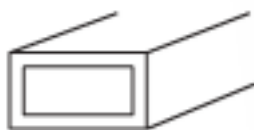
500.010.008.660 - SUPORTE FIXAÇÃO BARRA 10MM REFORÇO FORNO CINZA VAL



20x20mm.



506.300.079.921 - REFORÇO FORNO 3250 X 20 X 20MM ALUMINIO MATE AS



20x10mm.



506.300.179.660 - REFORÇO FORNO 3000 X 20 X 10MM ALUMINIO MATE VAL

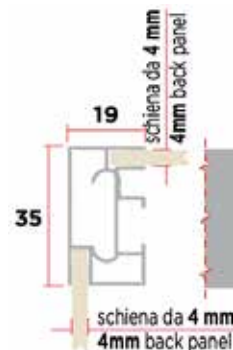


20x20mm.

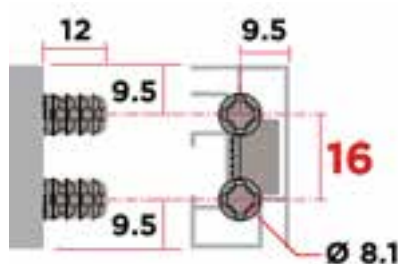


506.567.023.660 - REFORÇO FORNO 567 X 20 X 20MM ALUMINIO MATE VAL

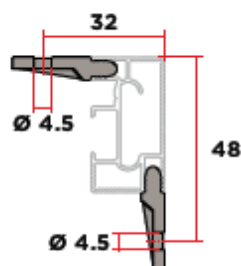
Reforço forno/lava-louças



506.658.843.943 - REFORÇO FORNO/L. LOUÇA 35X19X5300 MILLERIGHE SCLM



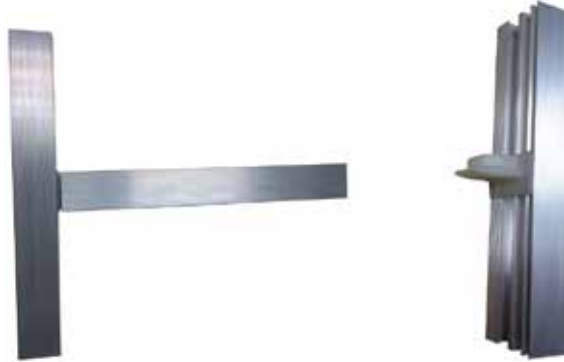
500.012.006.943 - SUPORTE FIXAÇÃO P/REFORÇO FORNO/L.LOUÇA SCLM



500.012.106.943 - SUPORTE FIX. SUPERIOR P/REFORÇO FORNO/L.LOUÇA SCLM

S
E
T
E
N
T
E
S
C
O
M
P
O
N
E
N
T
E
S

Reforço forno/lava-louças



500.658.806.943 - SUPTRANSVERSAL DTO+ESQ P/REF.FORNO/L.LOUÇA SCLM



500.014.906.943 - SUP. UNIAO PERFIL GOLA+REFORÇO FORNO/L.LOUÇA SCLM

Perfil Prumo



A 700.950.223.660 - SUP. PRUMO PRAT. MADEIRA CROMADO MATE 950.2

B 700.950.123.660 - FIXADOR PERFIL PRUMO ALUM. CROMADO MATE 950.1

C 706.950.023.660 - PERFIL PRUMO PRAT.RED. ALUM.10X10X3000MM CROM.MATE

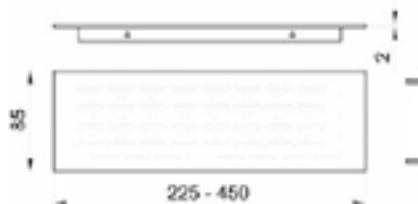
Respiros

711

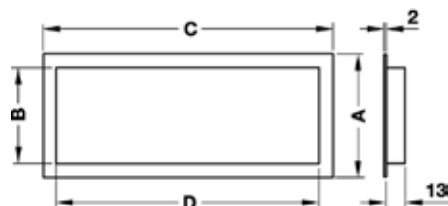


C O M P O N E N T E S

Respiros

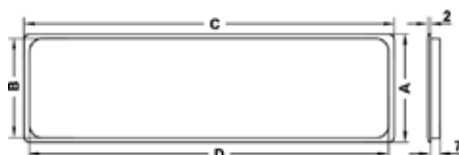


506.234.023.813 - RESPIRO ALUMINIO 450 X 70MM CROMADO MATE
 506.234.123.813 - RESPIRO ALUMINIO 225 X 70MM CROMADO MATE



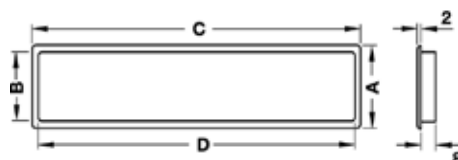
A	B	C	D
108	84	254	230
120	96	299	275
132	108	338	314

500.726.000.500 - RESPIRO PLASTICO 108 X 254MM ABS BRANCO



A	B	C	D
120	116	225	220

500.352.000.500 - RESPIRO PLASTICO 120 X 225MM ABS BRANCO



A	B	C	D
42	35	17	164
57	51	220	215
68	61	230	220

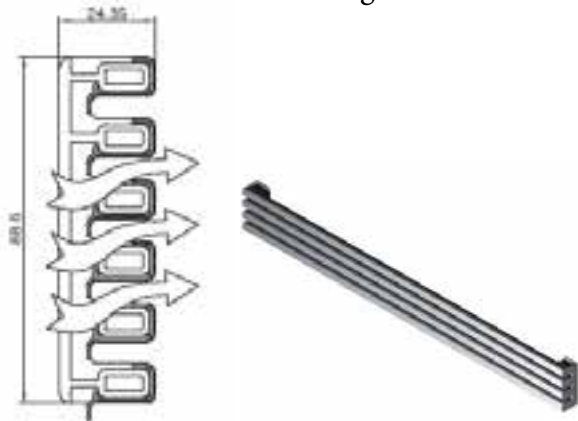
500.170.010.500 - RESPIRO PLASTICO 170 X 42MM CROMADO
 500.175.006.500 - RESPIRO PLASTICO 175 X 41MM BRANCO
 500.175.011.500 - RESPIRO PLASTICO 175 X 41MM CASTANHO

COMPONENTES

Respiros

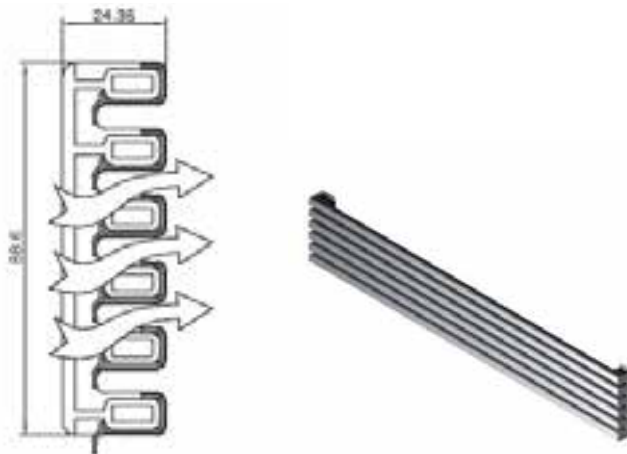


4 grelhas



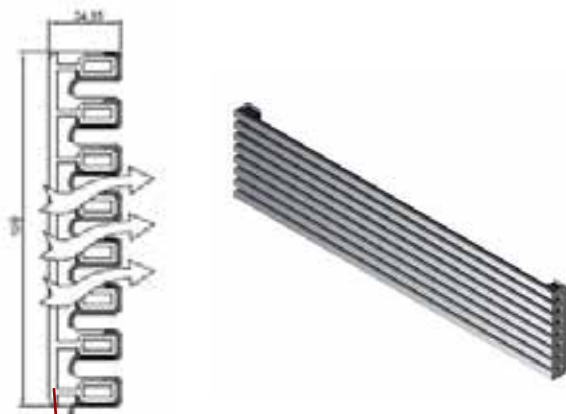
- 506.004.006.750 - RESPIRO ALUMINIO 4 VARAS 600MM BRANCO
- 506.004.010.750 - RESPIRO ALUMINIO 4 VARAS 600MM CROMADO
- 506.004.028.750 - RESPIRO ALUMINIO 4 VARAS 600MM BRONZE

6 grelhas



- 506.006.023.714 - RESPIRO ALUMINIO 6 VARAS 600MM CROMADO MATE

8 grelhas



- 506.008.007.400 - RESPIRO ALUMINIO 8 VARAS 600MM PRETO
- 506.008.107.400 - RESPIRO ALUMINIO 8 VARAS 900MM PRETO
- 506.008.023.515 - RESPIRO ALUMINIO 8 VARAS 600MM CROMADO MATE MC
- 506.008.028.515 - RESPIRO ALUMINIO 8 VARAS 600MM LAIT MC
- 506.008.090.515 - RESPIRO ALUMINIO 8 VARAS 600MM CARVALHO CLARO MC
- 506.008.091.515 - RESPIRO ALUMINIO 8 VARAS 600MM CARVALHO ESCURO MC
- 506.008.023.877 - RESPIRO ALUMINIO 8 VARAS 600MM CROMADO MATE
- 506.008.106.515 - RESPIRO ALUMINIO 8 VARAS 900MM BRANCO MC
- 506.008.123.515 - RESPIRO ALUMINIO 8 VARAS 900MM CROMADO MATE MC

Inox

- 580.600.835.839 - RESPIRO INOX 8 VARAS 600MM
- 580.900.835.839 - RESPIRO INOX 8 VARAS 900MM
- 580.600.835.877 - RESPIRO INOX 8 VARAS 600MM

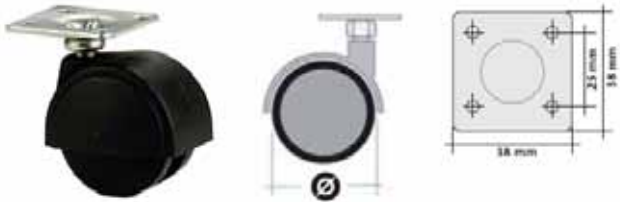
- 500.008.007.813 - FIXADOR RESPIRO 8 VARAS PRETO
- 500.008.008.813 - FIXADOR RESPIRO 8 VARAS CINZA
- 506.300.023.813 - PERFIL DE RESPIRO FORNO ALUMINIO MATE 3050MM





Artigo	Página
Rodas plástico/ABS	715
Rodas madeira	716
Rodas borracha	716-717
Rodas industriais	717 - 718
Suporte p/ PC com rodas	718
Kit rodas p/ base giratória	718

Roda plástico/abs



RodaØ	Tamanho base	Altura total	Carga kgs
45	27x27	54	20

630.040.007.821 - RODA Ø 40MM PRETO BASE ROTATIVA CANTU



RodaØ	Tamanho base	Altura total	Carga kgs
40	20x20	52	15
45	27x27	59	20

630.040.007.747 - RODA Ø40 ABS PRETO BASE ROT. TT 3000402 CARGA 15 KGS

630.045.007.747 - RODA Ø45 ABS PRETO BASE ROT. TT 3000452 CARGA 20 KGS

630.045.107.747 - RODA Ø45 ABS PRETO BASE ROT. C/TRAVAO TT 3000452 CARGA 20 KGS



RodaØ	Tamanho base	Altura total	Carga kgs
75	35x35	90	60

630.075.007.747 - RODA Ø75 ABS PRETO BASE ROT. TT 3030752 CARGA 60 KGS



RodaØ	Tamanho base	Altura total	Carga kgs
75	35x35	90	60

630.075.107.747 - RODA Ø75 ABS PRETO BASE ROT. C/TRAVAO TT 3030752 CARGA 60 KGS



RodaØ	Espigão	Altura total	Carga kgs
45	7	53	20

630.045.267.747 - RODA Ø45 ABS PRETO ESPIGAO Ø7 TT 3000455 CARGA 20 KGS

630.045.367.747 - RODA Ø45 ABS PRETO ESPIGAO Ø7 C/TRAVAO TT 3000455 CARGA 20 KGS



RodaØ	Haste roscada	Altura total	Carga kgs
40	M-6	49	15
45	M-8	55	20

630.045.967.747 - RODA Ø40 ABS PRETO HASTE ROSCADA M6 TT 3000406 CARGA 15 KGS

630.145.967.747 - RODA Ø45 ABS PRETO HASTE ROSCADA M8 TT 3000456 CARGA 20 KGS

COMPONENTES

Roda madeira



RodaØ	Tamanho base	Altura total	Carga kgs
60	37X37	82	30
95	50x36	128	40

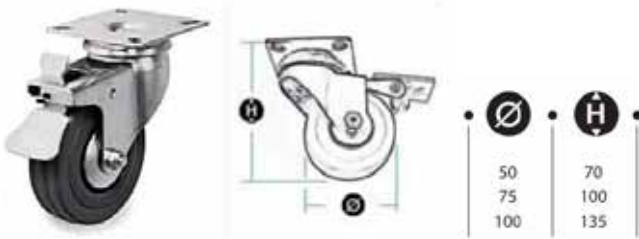
- 632.060.030.747 - RODA Ø60 MADEIRA NAT.BASE ROT. TT 7200602 CARGA 30 KGS
- 632.060.076.747 - RODA Ø60 MADEIRA MEL BASE ROT. TT 7200602 CARGA 30 KGS
- 632.095.030.747 - RODA Ø95 MADEIRA NAT.BASE ROT. TT 7201002 CARGA 40 KGS
- 632.095.076.747 - RODA Ø95 MADEIRA MEL BASE ROT. TT 7201002 CARGA 40 KGS
- 632.095.130.747 - RODA Ø95 MADEIRA NAT.BASE ROT.C/TRAVAO TT 7201002 CARGA 40 KGS
- 632.095.176.747 - RODA Ø95 MADEIRA MEL BASE ROT. C/TRAVAO TT 7201002 CARGA 40 KGS



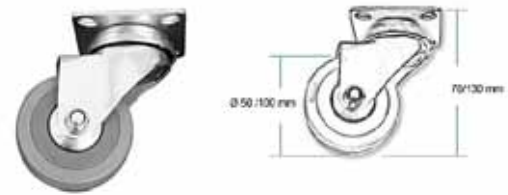
RodaØ	Casquilho	Altura total	Carga kgs
60	8ou10	79	30
95	10	125	40

- 632.060.130.747 - RODA Ø60 MADEIRA NAT.P/HASTE ROS. TT 7200601 CARGA 30 KGS
- 632.060.176.747 - RODA Ø60 MADEIRA MEL P/HASTE ROS. TT 7200601 CARGA 30 KGS
- 632.095.830.747 - RODA Ø95 MADEIRA NAT.P/HASTE ROS. TT 7201001 CARGA 40 KGS
- 632.095.876.747 - RODA Ø95 MADEIRA MEL P/HASTE ROS. TT 7201001 CARGA 40 KGS
- 632.095.930.747 - RODA Ø95 MAD. NAT. P/HASTE ROS.C/TRAVAO TT 7201001 CARGA 40 KGS
- 632.095.976.747 - RODA Ø95 MAD. MEL P/HASTE ROS.C/TRAVAO TT 7201001 CARGA 40 KGS

Roda borracha



- 630.050.108.821 - RODA Ø 50MM BARR.CINZA BASE ROT.C/TRAV.CANTU 70.MF
- 630.075.108.821 - RODA Ø 75MM BARR.CINZA BASE ROT.C/TRAV.CANTU 70.MF
- 630.100.108.821 - RODA Ø100MM BARR.CINZA BASE ROT.C/TRAV. CANTU 70.M



- 630.050.008.821 - RODA Ø 50MM BARR.CINZA BASE ROT.S/TRAV.CANTU 70.MF
- 630.100.008.821 - RODA Ø100MM BARR.CINZA BASE ROT. CANTU 70.M00



RodaØ	Tamanho base	Altura total	Carga kgs
60	42x42	83	60

- 630.060.908.747 - RODA Ø 60MM BARR.CINZA BASE FIXA TT 7030607



RodaØ	Tamanho base	Altura total	Carga kgs
160	105x86	195	150

- 630.160.008.747 - RODA Ø160 BARRACHA CINZA BASE ROT. TT 8251604 CARGA 150 KGS



630.116.008.821 - RODA Ø 80MM BARR.CINZA BASE ROT. CANTU 116
 630.116.108.821 - RODA Ø 80MM BARR.CINZA BASE ROT.C/TRAV. CANTU 116



630.117.010.821 - RODA Ø 80MM BARR.CINZA VEIO CR.BASE ROT. CANTU 117

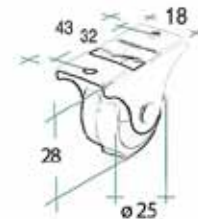
Roda nylon c/ base quadrada



RodaØ	Tamanho base	Altura total	Carga kgs
100	110x85	128	100

630.100.006.747 - RODA Ø100 NYLON BRANCO C/BASE ROT. TT 8001002 CARGA 100 KGS

Roda em linha c/ base quadrada



630.717.207.821 - RODA Ø 25MM EM LINHA PRETO CANTU
 630.717.307.821 - RODA Ø 30MM EM LINHA PRETO CANTU
 630.116.008.821 - RODA Ø 80MM BARR.CINZA BASE ROT. CANTU 116
 630.116.108.821 - RODA Ø 80MM BARR.CINZA BASE ROT.C/TRAV. CANTU 116
 630.117.010.821 - RODA Ø 80MM BARR.CINZA VEIO CR.BASE ROT. CANTU 117

Roda industrial

Sob encomenda



RodaØ	Tamanho base	Altura total	Carga kgs
100	110x85	128	100
125	110x85	155	150
125	132x105	155	280
160	132x105	195	330
200	132x105	239	380

Sob encomenda
 FERRAGENS

Sob encomenda



RodaØ	Tamanho base	Altura total	Carga kgs
100	110x85	128	100
125	110x85	155	150
125	132x105	155	280
160	132x105	195	330
200	132x105	239	380

Sob encomenda

SOLUÇÕES PARA MOBILIÁRIO

Sob encomenda



Roda industrial

Sob encomenda



RodaØ	Tamanho base	Altura total	Carga kgs
80	105x80	108	80
100	105x80	128	100
125	105x80	155	150
160	135x105	195	330
200	135x105	239	380

RodaØ	Tamanho base	Altura total	Carga kgs
80	110x85	108	60
100	110x85	128	70

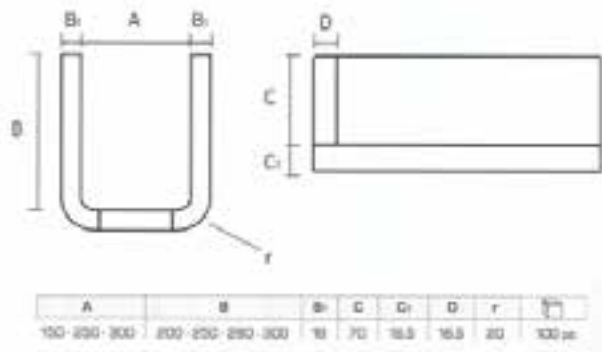


500.440.045.821 - SUPORTE COM RODAS PARA COMPUTADOR CINZA CANTU





500.500.068.820 - PROTECTOR DE SIFON P/WC CINZA R-75MM X 245MM



500.990.108.735 - PROTECTOR SIFON LARG-150 PROF-250MM P/WC CINZA
 500.990.908.735 - PROTECTOR SIFON LARG-300 PROF-250MM P/WC CINZA

C O M P O N E N T E S



Silicones acéticos



Silicone Acético CS-45



Vedante em Silicone acético.
Veda juntas em vidro, alumínio anodizado,
materiais cerâmicos e materiais não porosos
em geral.

Cartucho 300 ml.

907.300.006.729 - SILICONE BRANCO 300ML QUIADSA BRIK-CEN CS-45

907.300.008.729 - SILICONE CINZA 300ML QUIADSA BRIK-CEN CS-45

907.300.025.729 - SILICONE TRANSPARENTE 300ML QUIADSA BRIK-CEN CS-45

Silicone Acético CS-6



Vedante em Silicone acético. Veda juntas em vidro, alumínio
anodizado, materiais cerâmicos e materiais não porosos
em geral e trabalhos onde seja requerida alta qualidade de
vedação.

Cartucho de 300 ml.

907.300.106.729 - SILICONE BRANCO 300ML QUIADSA BRIK-CEN CS-6

907.300.125.729 - SILICONE TRANSPARENTE 300ML QUIADSA BRIK-CEN CS-6

Vedante acético Megasel



Vedante em silicone acético, usos gerais.
Para os materiais não porosos.

907.300.306.729 - SILICONE BRANCO 300ML QUIADSA MEGASEL

907.300.325.729 - SILICONE TRANSPARENTE 300ML QUIADSA MEGASEL

Slicone Neutro CS-34



Vedante em silicone neutro. Vedante de juntas em alumínio lacado e anodizado, vidro, metal, pvc, betão, tijolo, cimento, madeira, materiais cerâmicos, etc.

Cartucho 300ml

907.300.225.729 - SILICONE NEUTRO TRANSP. 300ML QUIADSA CS-34 CX=25

Silicone neutro CS-126



Vedante em silicone neutro. Especialmente indicado para colar espelhos painéis e vedar

cabines de duche.

907.300.425.729 - COLA DE MONTAGEM 310ML ESPELHOS TRANSP. CS-126

Vedadores Especiais



Vedante de poliuretano. Próprio para juntas de dilatação, construções metaálicas, carroçarias, etc. Pode-se pintar.

Cartucho de 310 ml

907.310.906.729 - COLA E VEDA 310ML BRANCO QUIADSA CU-291

Vedadores Especiais



Massa refractária resistente até 1500°C
Pode ser usada como vedante de junções barbecues,
fogões, estufas, fornos, etc

907.300.007.729 - SILICONE NEGRO 300ML RESIST. ALTAS TEMPER. CA-1500



Vedante adesivo elástico de grande resistência. Secagem mais rápida e mais resistente que poliuretano e MS.
Cola e veda todo o tipo de materias utilizado na construção e industria. Resistente ao envelhecimento e ás intempéries.
É fungiciada e pode-se pintar. Boa aderência sobre as superficies húmidas.

300ml

907.300.206.729 - SILICONE NEUTRO BRANCO 300ML QUIADSA CS-34 CX=25

907.300.208.729 - SILICONE CINZA 300ML ELASTICO ALTA RESIST. PM-50



Vedante elástico para madeira. Veda juntas com solos de madeira, rodapés, parquet, soalho flutuante, carpintaria de madeira roupeiros embutidos, janelas, portas, etc. Compatível com vernizes e pinturas.
Isento de silicone e solventes.

907.300.513.729 - MASTIQUE ENVERNIZAVEL PINHO 300ML QUIADSA CM-10

907.300.527.729 - MASTIQUE ENVERNIZAVEL SAPELY 300ML QUIADSA CM-10

907.300.530.729 - MASTIQUE ENVERNIZAVEL FAIA 300ML QUIADSA CM-10

907.300.553.729 - MASTIQUE ENVERNIZAVEL CARVALHO 300ML QUIADSA CM-10

907.300.565.729 - MASTIQUE ENVERNIZAVEL CEREJ. 300ML QUIADSA CM-10

907.300.577.729 - MASTIQUE ENVERNIZAVEL WENGUE 300ML QUIADSA CM-10

Espuma poliuretano



Espuma poliuretano SP-128



Espuma de poliuretano com aplicação manual.
Preenchimento e fixação, com propriedades isoladoras. isolador térmico, acústico e elétrico.
Posicionar das portas e janelas.

907.750.000.729 - ESPUMA POLIURETANO 1 K 750ML QUIADSA SP 128

Espuma poliuretano SP-129



Espuma de poliuretano com aplicação pistola.
Preenchimento e fixação, com propriedades isoladoras. Isolador térmico, acústico e elétrico.
Posicionar das portas e janelas.

907.750.100.729 - ESPUMA GUN POLIURETANO 750ML QUIADSA SP 129



Pistola manual de alta qualidade para a aplicação das massas e silicones.

903.000.036.729 - PISTOLA APLICAÇÃO DE SILICONE P-1441 QUIADSA



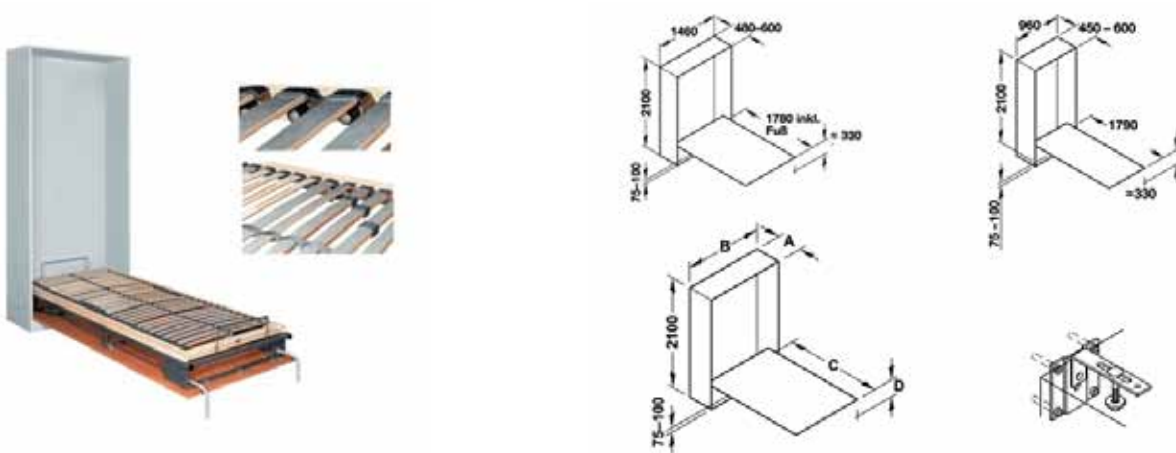
Pistola para a aplicação profissional da espuma do poliuretano. A vara é desmotável. As junções, a boca e a linha teflonada.

930.000.507.729 - PISTOLA APLICAÇÃO DE ESPUMA GUN P-130 QUIADSA



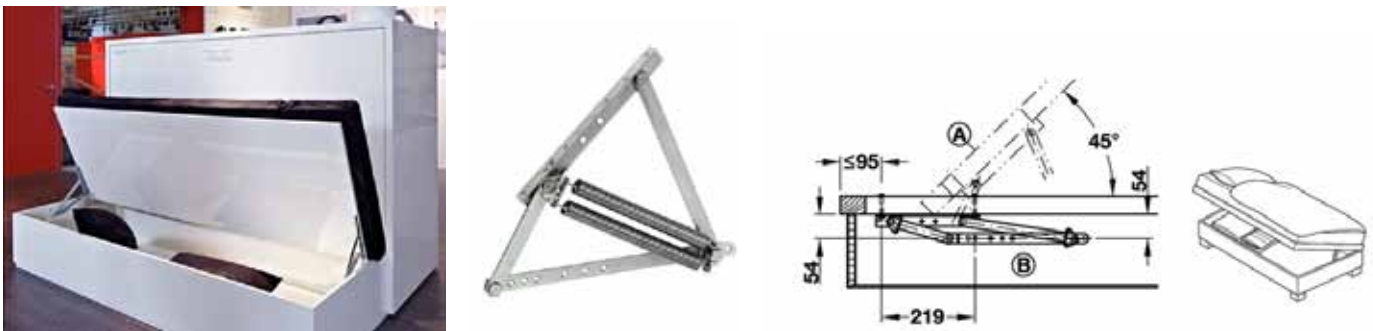
C O M P O N E N T E S

Ferragem elevatória para cama



932.000.000.500 - FERR. ELEV. CAMA FRANC. S/COLCHÃO 1400X2000 C/ESTRADO

Ferragem elevatória Swing-Away



903.924.000.500 - FERR. ELEV. CAMA LAT/LONGIT. SWING-AWAY NIDO ZN

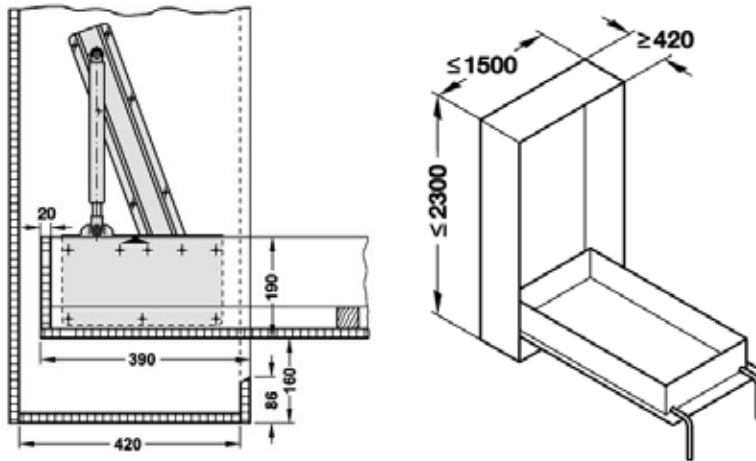
Ferragem elevatória Swing-Away super BR.



903.921.000.500 - FERR. ELEV. CAMA LAT/LONGIT. SWING-AWAY-SUPER BR.

COMPONENTES

Ferragem elevatória cama revatível longitudinal/transversal



903.000.000.500 - FERR. ELEV. CAMA REBATIVEL BETTLIFT MONT.LONGITUDINAL
 903.000.004.222 - FERR. ELEV. CAMA REBATIVEL BETTLIFT MONT.TRANSVERSAL

Pé apoio de cama cromado



903.215.010.222 - PÉ APOIO DE CAMA CROMADO

Amortecedor de ferragem elevatória 80 Kg longitudinal/transversal

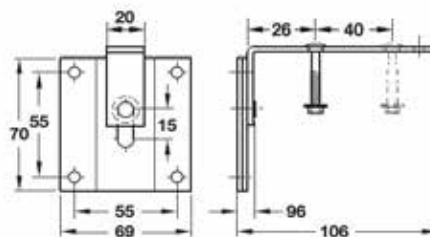


903.080.000.500 - AMORT. FERR.ELEVAT. LONGIT. CAMA 80 KGS. BETTLIFT
 903.080.001.222 - AMORT. FERR.ELEVAT.TRANSVER. CAMA 80 KGS. BETTLIFT



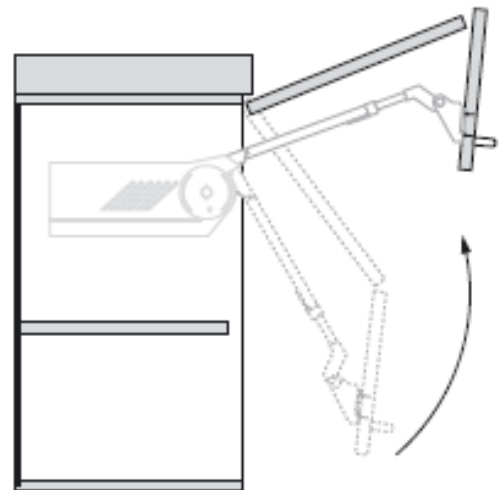
900.120.000.222 - CINTO 1200MM PRENDER ROUPA CAMA ELEVATORIA
 900.140.000.500 - CINTO 1400MM PRENDER ROUPA CAMA ELEVATORIA

Suporte bloqueio ferragem cama



903.100.007.222 - SUPORTE PRETO BLOQUEIO FERRAGEM CAMA

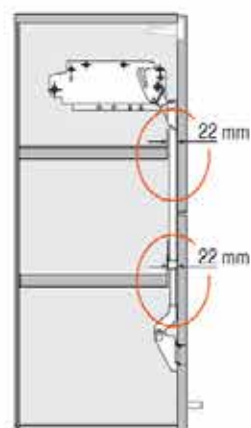
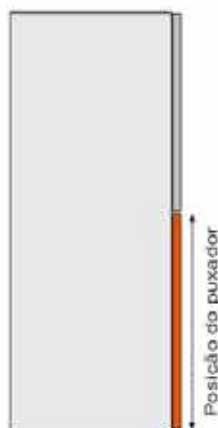
Artigo	Página
Aventos HF	731 - 737
Aventos HS	738 - 744
Aventos HL	745 - 750
Aventos HK	751 - 756
Aventos HK-S	757 - 762
Evo	763 - 764
Spin - 1	765
Spin - 2	766
Spin - 3	767
Spin - 4	768
Senso	769
Senso/Fly/Verso/Strato	770 - 772
Compasso elevatório 90 °	773
Strato Eletrónico	774
Senso Eletrónico	775
Verso Eletrónico	776
Amortecedor Compact/retenção	777 - 783
Amortecedor Milão	784
Compasso Maxi	785 - 786
Compasso hidráulico	787 - 789
Compasso articulado	790 - 791
Compasso c/ retenção	792
Ferragem limitador de abertura	792
Compasso Kinvaro T- 105	794 - 795
Compasso Kinvaro F - 20	796 - 798
Compasso Kinvaro L - 80	799 - 800
Compasso Kinvaro T - 71	801 - 802
Compasso Kinvaro T - 76	803 - 804



C O M P O N E N T E S

A porta basculante conjugada pode ser empregada em cozinhas e em outros ambientes da casa.

Seja em frentes de madeira, molduras em alumínio estreitas ou largas ou ainda em combinações com diversos materiais: o AVENTOS HF permite várias possibilidades de composições. Mesmo diferentes frentes altas são possíveis com o AVENTOS HF.



Programa pequeno – grandes variedades de aplicações

O AVENTOS HF cobre completamente todas as larguras e alturas usuais de portas basculantes com um pequeno programa. O sortimento inclui 3 acumuladores de forças e 4 alavancas telescópicas. As ferragens são aplicáveis simetricamente.

A pequena extensão do programa facilita o pedido, a execução de separações e o armazenamento.

O AVENTOS HF é ideal para larguras de gabinetes até 1.800 mm e para alturas de 480 a 1.040 mm.

Posição opcional do puxador

Na frente inferior da porta basculante conjugada podem ser instalados puxadores de todos os tipos. Para que o puxador possa estar bem acessível também com a porta aberta, uma posição otimizada é próxima à aresta inferior. Mesmo portas basculantes conjugadas sem puxadores podem ser realizadas com AVENTOS HF através de frentes salientes.

Possibilidade de fundos iguais

O espaço disponível aproveitado de forma otimizada: os acumuladores de forças estão colocados tal de forma para que, conforme a altura do gabinete, possam ser empregados até para duas prateleiras iguais, a partir de um corte traseiro de apenas 22 mm.



Com segurança para os dedos

A dobradiça intermediária CLIP top destaca-se pela técnica inovadora que garante segurança para os dedos.

Nenhuma peça saliente

Já que a alavanca telescópica pode ser removida, não há problemas com peças salientes que possam obstruir a produção de móveis na hora do transporte interno. Isto também é uma vantagem na hora da montagem de cozinhas.

Montagem em poucos passos

Praticamente todos os passos de montagem podem ser realizados sem o uso de ferramentas, graças à técnica CLIP. Para uma montagem local segura e confortável do gabinete, recomendamos que a frente seja desmontada. Isto também é executado facilmente com a técnica CLIP.



1. As alavancas telescópicas são montadas no acumulador de forças pela técnica CLIP.



2. A frente superior é colocada sobre as alavancas telescópicas e as dobradiças CLIP top são fixadas.



3. As dobradiças intermediárias CLIP top unem as duas frentes.



Aviso

Risco de ferimentos, devido ao salto da alavanca telescópica para cima. Não pressionar a alavanca telescópica para baixo, mas sim, desmontá-la.

Para o emprego na América do Norte, são convenientes indicações de alerta e segurança.



4. Com o mecanismo CLIP, as alavancas telescópicas e a frente interior são unidas entre si.

Rápida regulagem, ajuste fino preciso

Para um quadro de folgas preciso, ambas as frentes da porta basculante conjugada podem ser ajustadas nas três dimensões.

O ajuste fino preciso das forças de abertura e fechamento é realizado junto ao AVENTOS HF no acumulador de forças, com o auxílio de uma parafusadeira a bateria. O ajuste de forças pode ser adaptado exatamente aos pesos frontais determinados. Uma escala também facilita o ajuste.

Movimento perfeito pressupõe ajuste preciso:



1. Simples e contínuo: o ajuste correto do acumulador de forças é obtido com a parafusadeira a bateria (Pozidriv®, tamanho 2, comprimento 39 mm).

Se a porta descer ao ser solta, deverá ser ajustada para a direita.

Se a porta subir ao ser solta, deverá ser ajustada para a esquerda.



2. Pelo fechamento da frente e por meio de pressão, as alavancas telescópicas se adaptam automaticamente; deformações das frentes são com isto niveladas.

3. O ajuste preciso da folga entre as frentes é possível por meio da dobradiça intermediária CLIP top.

Frentes em madeira e molduras largas em alumínio simétricas

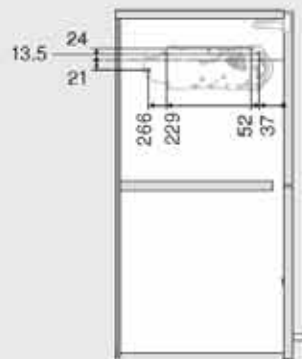
Posições pinos de encaixe para o acumulador



* Profundidade de furação 5 mm

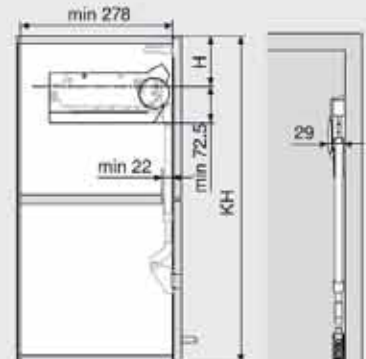
Altura do gabinete KH	H
480-549 mm	KH x 0.3 - 28 mm
550-1.040 mm	KH x 0.3 - 57 mm

Posições de fixação para o acumulador



4 x Ø 4 x 35 mm

Espaço ocupado



KH - Altura do gabinete

Trabalho com frentes



SFA - Recobrimento frontal lateral

3 dobradiças a partir de largura de gabinete de 1.200 mm ou de peso frontal a partir de 12 kg
4 dobradiças em largura de gabinete de 1.800 mm ou a partir de peso frontal de 20 kg

Altura do gabinete KH	X	X
	Parafuso/EXPANDO	Fixação/pressão
480-549 mm	68 mm	70 mm
550-1.040 mm	45 mm	47 mm

Dobradiça CLIP top 120° sem mola



F - Folga

Distância do caneco - TB

Recobrimento frontal - FA																
	5	6	7	8	9	10	11	12	13	14	15	16	17			
0										3	4	5	6			
3								3	4	5	6					
6				3	4	5	6									
9	3	4	5	6												

▲ Calço

Dobradiça Intermediária CLIP top



* 37 mm em calços cruz (37/32)

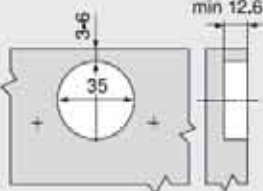
Folga mínima F = 1.5 mm

Distância do caneco - TB

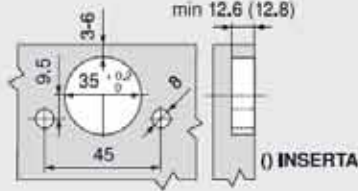
Folga central - F													
0										3	4	5	6
3										6	5	4	3
6													
9													

▲ Calço

Montagem parafuso



Montagem INSERTA/Pressão/EXPANDO



() INSERTA

Espaço ocupado



OEB = Limitador do ângulo de abertura

Sem OEB	Y = FH x 0.44 + 38
OEB 104°	Y = FH x 0.24 + 34
OEB 83°	Y = 0

COMPONENTES

Frentes em madeira e molduras largas em alumínio assimétricas

Posições pinos de encaixe para o acumulador

* Profundidade de furação 5 mm

TKH	H
480-549 mm	TKH x 0.3 - 28 mm
550-1.040 mm	TKH x 0.3 - 57 mm

Posições de fixação para o acumulador

4 x Ø 4 x 35 mm

Espaço ocupado

TKH Espaço teórico ocupado
KH Altura do gabinete
FHo Altura frontal superior
FHU Altura frontal inferior

Trabalho com frentes

FHo Altura frontal superior
TKH Espaço teórico ocupado
SFA Recobrimento frontal lateral
FAu Recobrimento frontal inferior

TKH	X Parafuso/EXPANDO	X Fixação/pressão
480-549 mm	FHo/2 + 68 mm	FHo/2 + 70 mm
550-1.040 mm	FHo/2 + 45 mm	FHo/2 + 47 mm

Dobradiça CLIP top 120° sem mola

F Folga

Distância do caneco - TB

Recobrimento frontal - FA															
	5	6	7	8	9	10	11	12	13	14	15	16	17		
0											3	4	5	6	
3						3	4	5	6						
6			3	4	5	6									
9	3	4	5	6											

▲ Calço

Dobradiça intermediária CLIP top

* 37 mm em calços cruz (37/32)
Folga mínima F = 1.5 mm

Distância do caneco - TB

Folga central - F									
						3	4	5	6
0						6	5	4	3
3									
6									
9									

▲ Calço

Medida mínima da altura frontal inferior

X + 19 + FAu
FAu Recobrimento frontal inferior

Quantidade de dobradiças

3 dobradiças a partir de largura de gabinete de 1.200 mm ou de peso frontal a partir de 12 kg
4 dobradiças em largura de gabinete de 1.600 mm ou a partir de peso frontal de 20 kg

Espaço ocupado

OEB = Limitador do ângulo de abertura

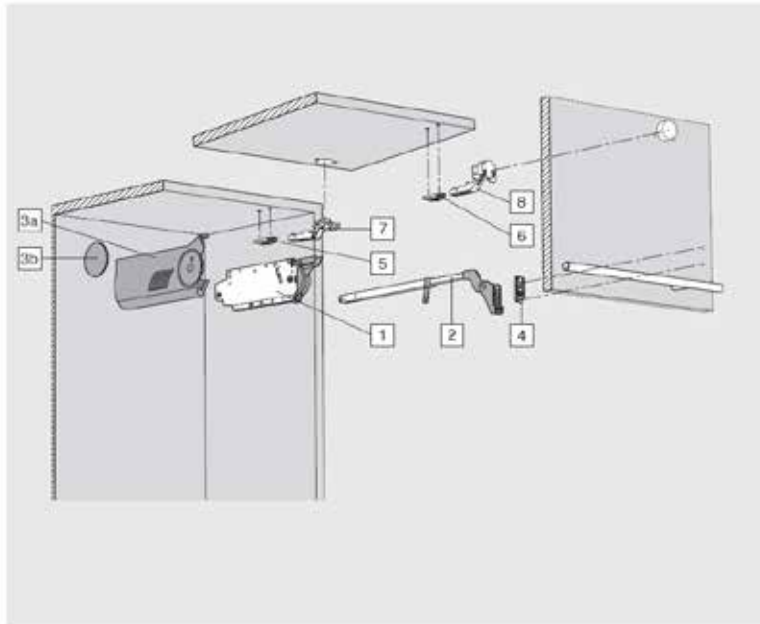
Sem OEB	Y = FH x 0.44 + 38
OEB 104°	Y = FH x 0.24 + 34
OEB 83°	Y = 0

Montagem/parafuso

Montagem INSERTA/Pressão/EXPANDO

○ INSERTA

Frentes em madeira e molduras largas em Al – simétricas/assimétricas

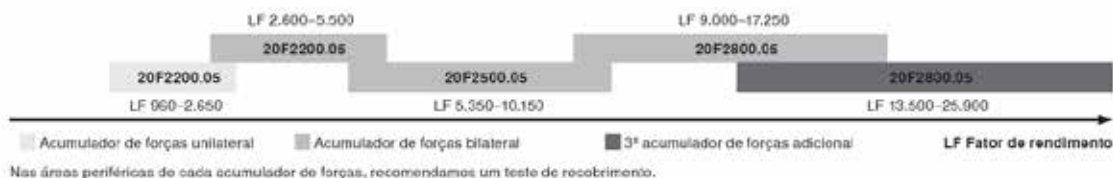


3 tipos de acumuladores de forças são suficientes para cobrir uma grande variedade de aplicações.

Com auxílio do fator de rendimento, podem ser determinados os acumuladores de forças necessários. O fator de rendimento depende do peso das frentes inferior e superior (incl. puxador) e da altura do gabinete. O fator de rendimento e o peso frontal poderão ser elevados em 50%, quando empregado um terceiro acumulador.

Em frentes assimétricas, a frente maior deve ficar em cima.

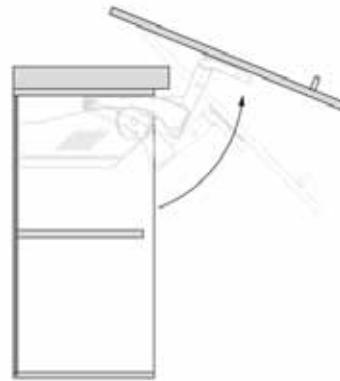
i Como calcular: Fator de rendimento = altura do gabinete¹³ [mm] x peso frontal incluindo puxador. [kg]



Nas áreas periféricas de cada acumulador de forças, recomendamos um teste de recobrimento.

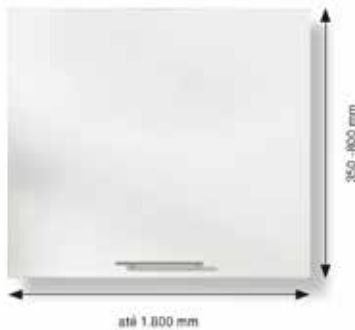
1	303.220.100.591	SIST. ELEV.2 PORTAS AVENTOS HF MECAN. 20F2201 SDRV
1	303.250.100.591	SIST. ELEV.2 PORTAS AVENTOS HF MECAN. 20F2501 SDRV
1	303.280.100.591	SIST. ELEV.2 PORTAS AVENTOS HF MECAN. 20F2801 SDRV
2	303.320.103.591	BRAÇO NIQ. SIST.ELEV.AVENTOS HF 480-570MM 20F3201
2	303.350.103.591	BRAÇO NIQ. SIST.ELEV.AVENTOS HF 560-710MM 20F3501
2	303.380.103.591	BRAÇO NIQ. SIST.ELEV.AVENTOS HF 700- 900MM 20F3801
2	303.390.103.591	BRAÇO NIQ. SIST.ELEV.AVENTOS HF 760-1040MM 20F3901
3a	300.800.118.591	TAPA ESQ. MECANISMO SIST. AVENTOS HF CINZA 20F8001
3a	300.800.108.591	TAPA DTA. MECANISMO SIST. AVENTOS HF CINZA 20F8001
3b	300.900.108.591	TAPA RED. SIST.AVENTOS HF/HL CINZA 20F9001.B
4/5/6	303.510.103.591	CALÇO 0MM AF.VERT.CLIP NIQ. 175H5400
7	303.555.003.591	DOB. NIQ.SIST.ELEV.AVENTOS HF120° S/MOLA 70T5550
8	303.550.003.591	DOB. NIQ. SIST.ELEV.AVENTOS HF INTERM. 78Z5500T
	303.705.108.591	LIMITADOR DE ABERTURA 104° SISTEMA HF 20F7051
	303.701.108.591	LIMITADOR DE ABERTURA 83° SISTEMA HF 20F7011





Espaço para composições de molduras de acabamento e testeiras
Gabinetes com molduras de acabamento ou testeiras podem ser combinados sem problemas com a ferragem para portas de elevação com giro AVENTOS, já que a porta gira para cima sobre o gabinete com espaço suficiente. Assim, estão abertas várias possibilidades de composição com AVENTOS HS.

Outras convincentes vantagens



Programa pequeno, grande variedade de aplicações

Com um programa acessível, o AVENTOS HS cobre todas as larguras e alturas usuais de portas de elevação. 9 diferentes acumuladores de forças e apenas 1 pacote de alavancas tornam possível a parada contínua em qualquer tamanho e peso da frente.

O AVENTOS HS é ideal para larguras de gabinetes até 1.800 mm e para alturas de 350 a 800 mm. A pequena extensão do programa facilita o pedido, a execução de separações e o armazenamento. A estrutura simétrica permite o emprego dos acumuladores tanto à direita como à esquerda.

Possibilidade de fundos iguais

Com AVENTOS HS, o espaço disponível em armários superiores é aproveitado de forma otimizada. Mesmo armários superiores menores podem ser subdivididos sem problemas com uma prateleira. Já a partir de uma altura de gabinete de 500 mm, pode ser empregada no centro uma prateleira com um recorte traseiro de apenas 22 mm. A partir de uma altura de 740 mm, são possíveis duas prateleiras no meio.

Nenhuma peça saliente

Como o pacote da alavanca é removível, não há peças salientes, o que garante um alto critério em segurança junto ao transporte interno, durante a fabricação de móveis ou no transporte para o cliente.

Montagem em poucos passos

A montagem do AVENTOS HS ocorre praticamente sem o uso de ferramentas. Na montagem final no local, a frente do armário superior pode ser desmontada sem o auxílio de ferramentas, graças à comprovada técnica CLIP, e, em seguida, novamente montada. Isto torna a montagem do gabinete mais confortável, rápida e segura.



1. Monta-se o acumulador de forças. O pacote da alavanca pode ser encaixado sem a ajuda de ferramentas.



2. Para uma estabilidade lateral otimizada, a estabilização transversal é colocada no acumulador de forças.



3. A fixação frontal simétrica é montada sobre a frente.



Aviso

Risco de ferimentos, devido ao salto do pacote da alavanca para cima! Não pressionar o pacote da alavanca para baixo, mas sim, desmontá-lo.

Para o emprego na América do Norte, são convenientes indicações especiais de alerta e segurança.



4. Com o mecanismo CLIP, o pacote da alavanca e a frente ficam unidos.

Rápida regulagem, ajuste fino preciso

Em pouco tempo, a frente fica ajustada nas três dimensões. Para um bonito quadro de folgas, você pode efetuar diretamente no local do cliente os ajustes de largura, profundidade e inclinação.

Movimento perfeito pressupõe ajuste preciso



1. Com a parafusadeira a bateria (Pozidriv®, tamanho 2, comprimento 39 mm), os acumuladores são ajustados de acordo com o respectivo peso da frente.

Se a porta descer ao ser solta, deverá ser ajustada para a direita.

Se a porta subir ao ser solta, deverá ser ajustada para a esquerda.



2. Com um simples manuseio, a frente pode ser ajustada nas 3 dimensões.

Para a seleção do acumulador de forças correto, você precisa da altura do gabinete e do peso da frente.

Exemplo: Altura do gabinete KH = 600 mm
 Peso da frente = 10 kg
 Seleção do acumulador de forças =

20S2E00.05

Altura de gabinete KH = 602 mm arredondando para KH = 600 mm

Altura de gabinete KH = 603 mm arredondando para KH = 605 mm

KH (mm)	Peso da frente (kg)		
	20S2G00.05	20S2H00.05	20S2I00.05
800	4.00-7.00	6.00-12.25	10.50-20.00
795	4.00-7.00	6.00-12.25	10.50-20.00
790	4.00-7.00	6.00-12.25	10.75-20.00
785	4.00-7.00	6.25-12.50	10.75-20.00
780	4.00-7.00	6.25-12.50	10.75-20.25
775	3.75-7.00	6.25-12.50	11.00-20.25
770	3.75-7.00	6.25-12.50	11.00-20.25
765	3.75-7.25	6.50-12.50	11.00-20.25
760	3.75-7.25	6.50-12.75	11.25-20.25
755	3.75-7.25	6.50-12.75	11.25-20.50
750	3.50-7.25	6.50-12.75	11.50-20.50
745	3.50-7.25	6.50-12.75	11.50-20.50
740	3.50-7.25	6.50-12.75	11.75-20.75
735	3.50-7.50	6.50-13.00	11.75-20.75
730	3.50-7.50	6.75-13.00	11.75-21.00
725	3.50-7.50	6.75-13.00	12.00-21.00
720	3.50-7.50	6.75-13.00	12.00-21.25
715	3.50-7.50	6.75-13.00	12.00-21.25
710	3.50-7.75	6.75-13.25	12.25-21.25
705	3.50-7.75	6.75-13.25	12.25-21.50
700	3.50-7.75	6.75-13.25	12.50-21.50
695	3.50-7.75	6.75-13.25	12.50-21.50
690	3.50-7.75	6.75-13.25	12.75-21.50
685	3.50-8.00	7.00-13.25	12.75-21.50
680	3.50-8.00	7.00-13.50	13.00-21.50
676	3.50-8.00	7.00-13.50	13.00-21.50

KH (mm)	Peso da frente (kg)		
	20R2D00.05	20R2E00.05	20R2F00.05
675	3.00-5.25	5.00-11.00	09.75-19.00
670	3.00-5.25	5.00-11.00	09.75-19.00
665	3.00-5.25	5.00-11.00	09.75-19.00
660	3.00-5.50	5.25-11.25	10.00-19.00
655	3.00-5.50	5.25-11.25	10.00-19.00
650	3.00-5.50	5.25-11.25	10.00-19.00
645	3.00-5.50	5.25-11.25	10.00-18.75
640	3.00-5.50	5.25-11.25	10.00-18.75
635	3.00-5.50	5.25-11.50	10.25-18.75
630	3.00-5.75	5.50-11.50	10.25-18.75
625	3.00-5.75	5.50-11.50	10.25-18.75
620	3.00-5.75	5.50-11.50	10.25-18.75
615	3.00-5.75	5.50-11.50	10.25-18.75
610	3.00-6.00	5.50-11.75	10.50-18.50
605	3.00-6.00	5.50-11.75	10.50-18.50

600	3.00-6.00	5.50-11.75	10.50-18.50
595	3.00-6.00	5.50-11.75	10.50-18.50
590	3.00-6.00	5.50-12.00	10.75-18.25
585	3.00-6.25	5.75-12.00	10.75-18.25
580	3.00-6.25	5.75-12.00	11.00-18.00
575	3.00-6.25	5.75-12.00	11.00-18.00
570	3.00-6.25	5.75-12.25	11.25-17.75
565	3.00-6.25	5.75-12.25	11.25-17.75
560	3.00-6.50	6.00-12.25	11.25-17.50
555	3.00-6.50	6.00-12.50	11.50-17.50
550	3.00-6.50	6.00-12.50	11.50-17.25
545	3.00-6.50	6.00-12.50	11.50-17.25
540	3.00-6.50	6.00-12.75	11.75-17.00
535	3.00-6.75	6.25-12.75	11.75-16.75
530	3.00-6.75	6.25-12.75	11.75-16.75
526	3.00-6.75	6.25-13.00	12.00-16.50

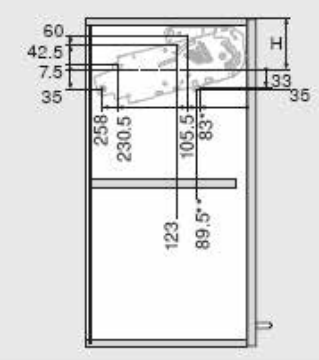
KH (mm)	Peso da frente (kg)		
	20S2A00.05	20S2B00.05	20S2C00.05
525	2.50-4.00	3.25-7.50	7.25-15.00
520	2.50-4.00	3.50-7.50	7.25-15.00
515	2.50-4.00	3.50-7.50	7.25-14.75
510	2.50-4.00	3.50-7.75	7.50-14.75
505	2.50-4.00	3.50-7.75	7.50-14.75
500	2.50-4.25	3.50-7.75	7.50-14.75
495	2.50-4.25	3.75-7.75	7.50-14.50
490	2.50-4.25	3.75-8.00	7.75-14.50
485	2.50-4.25	3.75-8.00	7.75-14.25
480	2.50-4.25	3.75-8.00	7.75-14.25
475	2.50-4.25	3.75-8.00	7.75-14.00
470	2.50-4.25	4.00-8.25	8.00-14.00
465	2.25-4.25	4.00-8.25	8.00-13.75
460	2.25-4.25	4.00-8.25	8.00-13.75
455	2.25-4.25	4.00-8.50	8.25-13.50
450	2.25-4.25	4.00-8.50	8.25-13.50
445	2.25-4.50	4.25-8.50	8.25-13.25
440	2.25-4.50	4.25-8.50	8.25-13.00
435	2.25-4.50	4.25-8.75	8.50-13.00
430	2.25-4.50	4.25-8.75	8.50-12.75
425	2.25-4.50	4.25-8.75	8.50-12.75
420	2.25-4.50	4.25-8.75	8.50-12.50
415	2.25-4.50	4.25-8.75	8.50-12.50
410	2.25-4.50	4.25-9.00	8.75-12.25
405	2.25-4.50	4.25-9.00	8.75-12.00
400	2.00-4.75	4.25-9.00	8.75-12.00
395	2.00-4.75	4.50-9.00	8.75-11.75
390	2.00-4.75	4.50-9.00	8.75-11.50
385	2.00-4.75	4.50-9.25	9.00-11.50
380	2.00-4.75	4.50-9.25	9.00-11.25
375	2.00-4.75	4.50-9.25	9.00-11.25
370	2.00-4.75	4.50-9.25	9.00-11.00
365	2.00-4.75	4.50-9.25	9.00-11.00
360	2.00-4.75	4.50-9.50	9.25-10.75
355	2.00-4.75	4.50-9.50	9.25-10.50
350	2.00-5.00	4.50-9.50	9.25-10.50

Posições pinos de encaixe para o acumulador



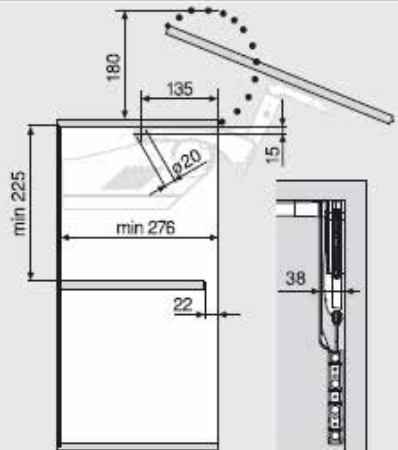
* Profundidade de furação 5 mm
SOB Espessura Fundo Superior

Posições de fixação para o acumulador



5 x $\text{Ø } 4 \times 35 \text{ mm}$
* à esquerda
** à direita

Espaço ocupado



Trabalho com frentes

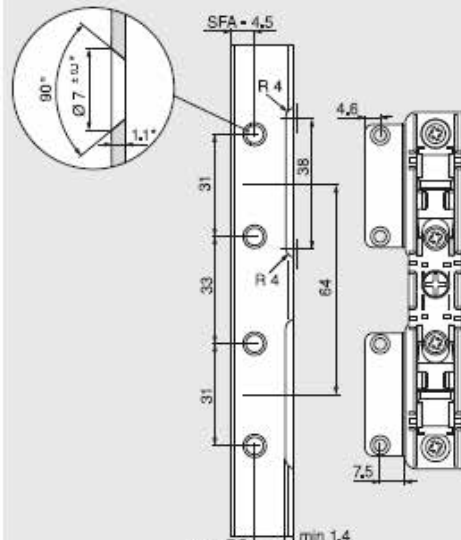


Molduras estreitas em alumínio Frentes em madeira e molduras largas em alumínio¹⁾

FAo Recobrimento frontal superior
SFA Recobrimento frontal lateral

Montagem na parede:
folga mínima necessária 5 mm

Planificação de molduras estreitas em alumínio

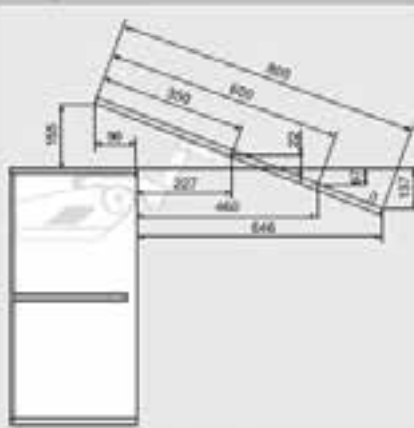


SFA Recobrimento frontal lateral

Em largura de moldura 19 mm:
possível SFA de 11-18 mm

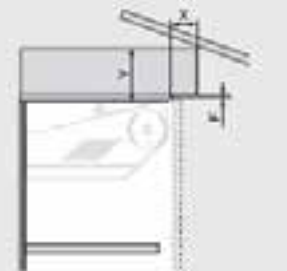
* Em caso de alteração da espessura do material,
adaptar as medidas de trabalho.

Posição frontal



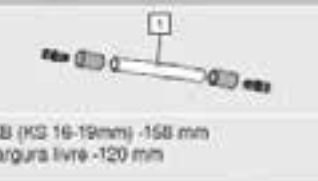
As medidas variam de acordo com o ajuste da inclinação.

Espaço ocupado moldura e testeira



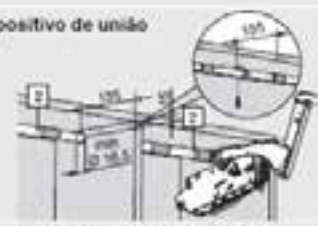
Folga F	X máx.	Y máx.
3 mm	35 mm	101 mm
2 mm	31 mm	101 mm
1.5 mm	28 mm	101 mm

Estabilização transversal



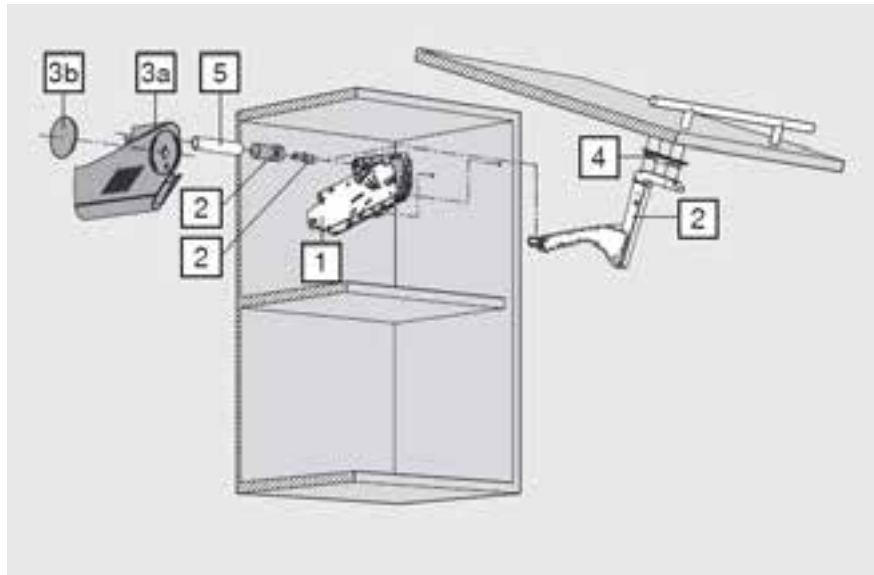
[1] KB (KS 16-19mm) -158 mm
ou largura livre -120 mm

Dispositivo de união

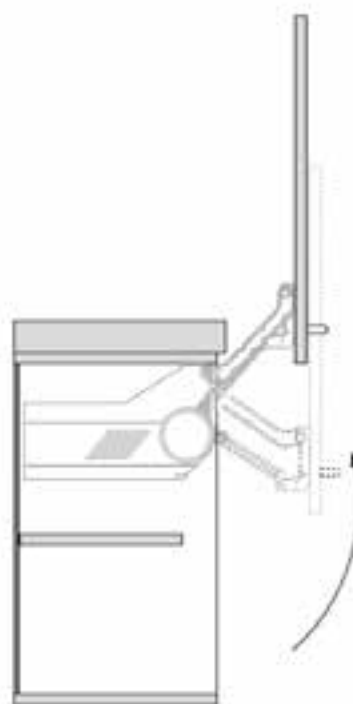


[2] meia KB (KS 16-19mm) -158 mm

KB Largura do gabinete
KS Espessura do gabinete



1	303.350.000.500	SIST.ELEV.OBLIQ.350-525 AVENTOS HS 20S2A00.05 SDRV
1	303.525.000.591	SIST.ELEV.OBLIQ.350-525 AVENTOS HS 20S2B00.05 SDRV
1	303.526.000.591	SIST.ELEV.OBLIQ.526-675 AVENTOS HS 20S2E00.05 SDRV
1	303.675.000.591	SIST.ELEV.OBLIQ.526-675 AVENTOS HS 20S2F00.05 SDRV
1	303.800.000.591	SIST.ELEV.OBLIQ.676-800 AVENTOS HS 20S2H00.05 SDRV
2	303.350.003.591	BRAÇO SIST.OLIQ. AVENTOS ESQ./ DTO. HS 20S3500.05
3a/3b	300.800.018.591	TAPA MECANISMO SIST. AVENTOS CINZA HS 20S8000
4	500.420.000.591	FIX. FRONTAL AVENTOS HK/ HL/HS P/MADEIRA 20S4200
5	506.106.143.591	BARRA ESTABILIZAÇÃO 1061MM Ø16 AVENTOS HS 20Q1061U



Acesso total

Já que pode ser totalmente “erguida”, a porta de elevação com abertura paralela AVENTOS HL possibilita um ótimo acesso

ao interior do armário.

Também os diversos pacotes de alavancas sempre garantem melhor acessibilidade aos itens estocados nos interiores de armários suspensos com bastante profundidade.

AVENTOS HL

Outras convincentes vantagens



Programa pequeno – grandes variedades de aplicações

AVENTOS HL cobre todas as larguras e alturas usuais de portas de elevação e é também comprovado em frentes largas. O AVENTOS HL é ideal para larguras de gabinetes até 1.800 mm e para alturas de 300 a 580 mm.

O pequeno programa inclui 5 diferentes acumuladores de forças e 4 pacotes de alavancas. Esta opção possibilita a parada contínua em quaisquer tamanhos e pesos da frente. O sortimento objetivo facilita o pedido, a execução de separações e o armazenamento.

Inúmeras possibilidades de composição

Já que o AVENTOS HL abre para cima paralelamente ao gabinete, podem ser empregadas portas de elevação também em armários altos ou superiores com frentes sobrejacentes. Desta forma, aparelhos elétricos, por exemplo, podem ficar ocultos.

Nenhuma peça saliente

Como o pacote da alavanca é removível, não há peças salientes, tornando a produção de móveis, o transporte e a montagem final mais seguros.

C O M P O N E N T E S

Montagem em

poucos passos

Na montagem do AVENTOS HL, quase todos os passos são executados sem o uso de ferramentas.

Para uma montagem simples, segura e rápida do gabinete no local, recomendamos a desmontagem

e subsequente montagem das frentes, efetuadas sem o uso de ferramentas.



1. O pacote da alavanca é encaixado no acumulador de forças sem o auxílio de ferramentas.



2. Para uma estabilidade lateral otimizada, a estabilização transversal é montada no acumulador de forças.



3. A fixação frontal simétrica é colocada sobre a frente.



4. Com o mecanismo CLIP, o pacote da alavanca e a frente ficam unidos.



Aviso

Risco de ferimentos, devido ao salto do pacote da alavanca para cima! Não pressionar o pacote da alavanca para baixo, mas sim, desmontá-lo.

Para o emprego na América do Norte, são convenientes indicações especiais de alerta e segurança.

Rápida regulagem, ajuste fino, preciso

Em apenas poucos passos, a frente pode ser ajustada nas 3 dimensões. Assim, fica regulada em altura, largura e inclinação. Uma escala auxilia no ajuste fino das forças de abertura e fechamento no acumulador de forças.

Movimento perfeito pressupõe ajuste preciso



1. Com a parafusadeira a bateria (Pozidriv®, tamanho 2, comprimento 39 mm), os acumuladores são continuamente ajustados de acordo com o respectivo peso da frente.

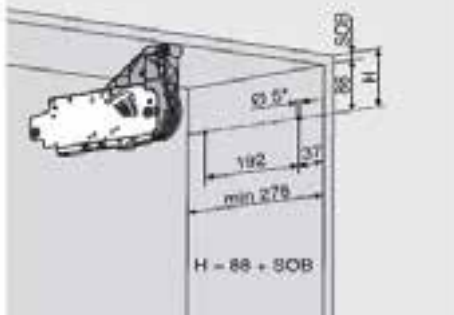
Se a porta descer ao ser sofla, deverá ser ajustada para a direita.

Se a porta subir ao ser sofla, deverá ser ajustada para a esquerda.



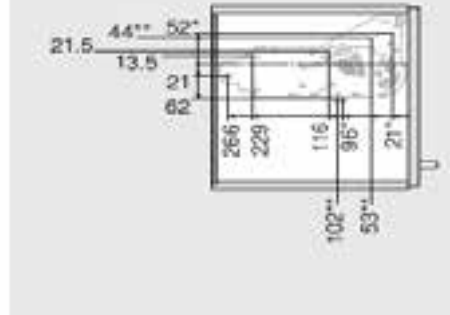
2. Adaptação otimizada da frente com o ajuste tridimensional.

Posições pinos de encaixe o acumulador



SOB Espessura Fundo Superior
* Profundidade de furação 5 mm

Posições de fixação o acumulador



* à esquerda
** à direita
5 x Ø 4 x 35 mm


Espaço ocupado



Pacote da alavanca	min. LH (mm)*	Y (mm)*
20L3200.05	262	264
20L3500.05	312	352
20L3800.05	362	440
20L3900.05	412	529

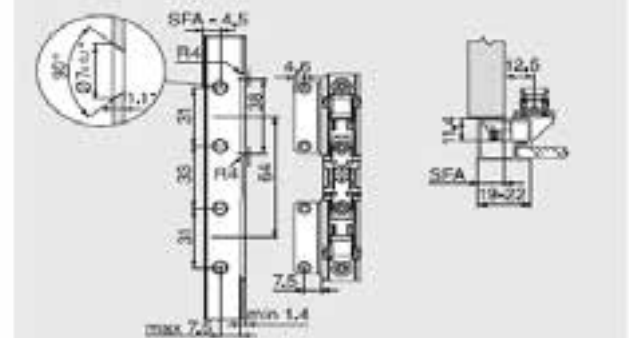
* Dimensões baseadas na folga inferior = 0 mm.

Trabalho com frentes



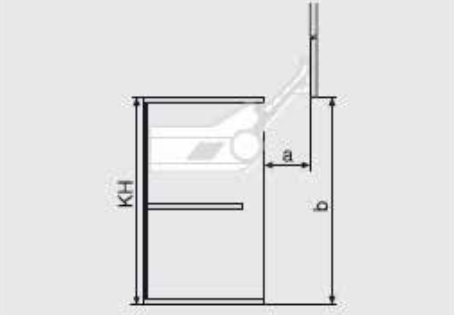
Pacote da alavanca	X (mm)	Faço Recobrimento frontal superior	SFA Recobrimento frontal lateral
20L3200.05	153		
20L3500.05	203		
20L3800.05	253	Montagem na parede: folga mínima necessária 5 mm	
20L3900.05	303		

Planificação de molduras estreitas em alumínio



SFA Recobrimento frontal lateral
Em largura de moldura 19 mm; possível SFA de 11-18 mm
* Em caso de alteração da espessura do material, adaptar as medidas de trabalho.

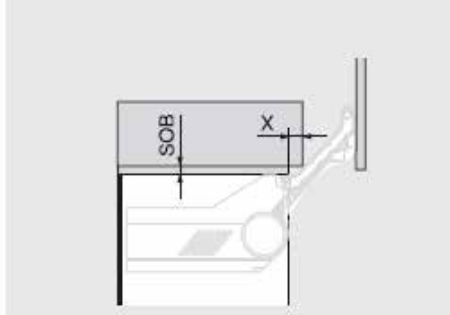
Posição frontal



Pacote da alavanca	a (mm)*	b (mm)*
20L3200.05	114	257
20L3500.05	146	345
20L3800.05	178	433
20L3900.05	210	522

* Dimensões baseadas na folga inferior = 0 mm.

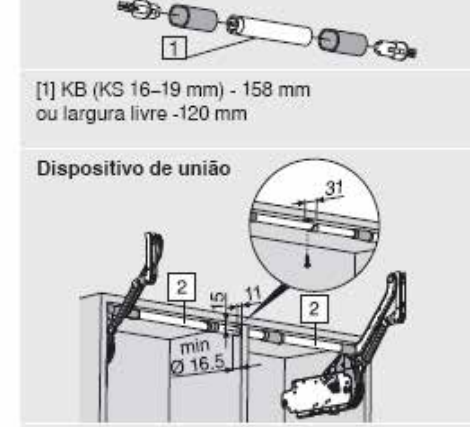
Espaço ocupado moldura e testeira



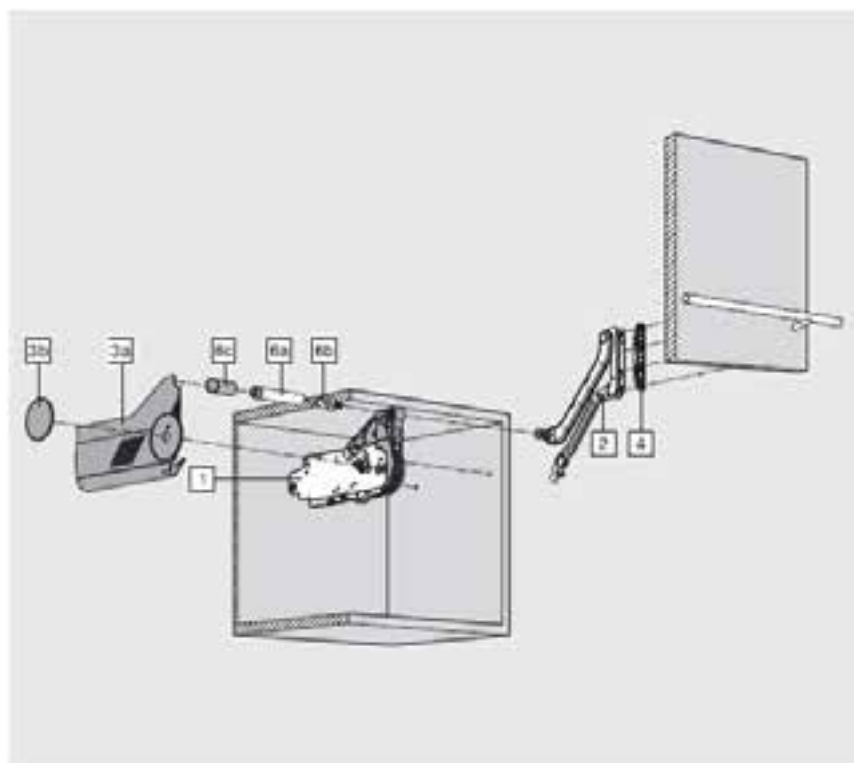
SOB (mm)	X (mm)
16	28
18	30
19	31

SOB Espessura Fundo Superior

Estabilização transversal



[1] KB (KS 16-19 mm) - 158 mm ou largura livre -120 mm
[2] meia KB (KS 16-19 mm) -158 mm
KB Largura do gabinete
KS Espessura do gabinete

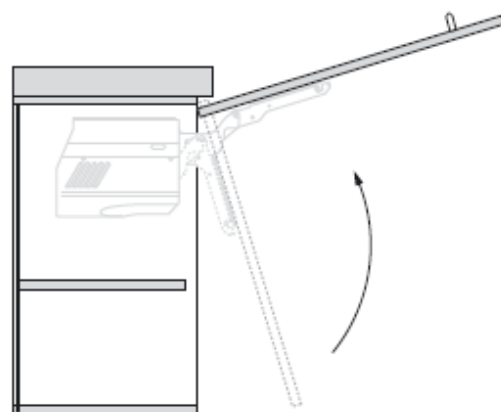


5 tipos de acumuladores de forças são suficientes para cobrir uma grande variedade de aplicações. Para a seleção do acumulador de forças correto, você precisa da altura do gabinete e do peso frontal incluindo puxador.

Altura do gabinete	Pacote alavanca	Acumulador				
		20L2100.05	20L2300.05	20L2500.05	20L2700.05	20L2800.05
300-349 mm	20L3200.05	1,25-4,25 kg	3,50-7,25 kg	6,50-12,00 kg	11,00-20,00 kg	
350-399 mm	20L3500.05	1,25-2,50 kg	1,75-5,00 kg	4,25-9,00 kg	6,00-14,75 kg	13,50-20,00 kg
400-550 mm	20L3800.05		1,75-3,50 kg	2,75-8,75 kg	5,75-11,75 kg	10,50-20,00 kg
450-550 mm	20L3900.05			2,00-5,25 kg	4,25-9,25 kg	6,25-16,50 kg

Nas áreas periféricas de cada acumulador de forças, recomendamos um tipo de recobrimento.

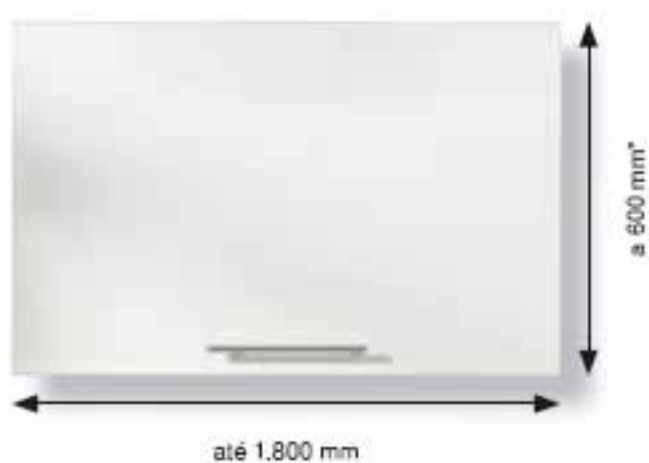
1	303.230.100.591	SIST. ELEV.VERTICAL AVENTOS HL MECAN. 20L2301 SDRV
1	303.250.200.591	SIST. ELEV.VERTICAL AVENTOS HL MECAN. 20L2501 SDRV
1	303.270.100.591	SIST. ELEV.VERTICAL AVENTOS HL MECAN. 20L2701 SDRV
2	303.320.203.591	BRAÇO SIST.VERT.AVENTOS ESQ. HL 300-350 20L3201.05
2	303.320.303.591	BRAÇO SIST.VERT.AVENTOS DTO. HL 300-350 20L3201.05
2	303.350.203.591	BRAÇO SIST.VERT.AVENTOS ESQ. HL 351-400 20L3501.05
2	303.350.303.591	BRAÇO SIST.VERT.AVENTOS DTO. HL 351-400 20L3501.05
2	303.380.203.591	BRAÇO SIST.VERT.AVENTOS ESQ. HL 401-550 20L3801.05
2	303.380.303.591	BRAÇO SIST.VERT.AVENTOS DTO. HL 401-550 20L3801.05
2	303.390.203.591	BRAÇO SIST.VERT.AVENTOS ESQ. HL 450-580 20L3901.05
2	303.390.303.591	BRAÇO SIST.VERT.AVENTOS DTO. HL 450-580 20L3901.05
3a	300.800.308.591	TAPA DTA. MECANISMO SIST. AVENTOS HL CINZA 20L8001
3a	300.800.318.591	TAPA ESQ. MECANISMO SIST. AVENTOS HL CINZA 20L8001
3b	300.900.108.591	TAPA RED. SIST.AVENTOS HF/HL CINZA 20F9001.B
4	500.420.000.591	FIX. FRONTAL AVENTOS HK/ HL/HS P/MADEIRA 20S4200
6a	506.106.243.591	BARRA ESTABILIZAÇÃO 1200MM AVENTOS HL 20Q1061UA
6b	506.002.000.591	ADAPTADOR BARRA ESTABILIZACAO AVENTOS HL 20Q0002A
6c	500.003.008.591	TAPA BARRA ESTAB. CINZA ESC. AVENTOS HL 20Q0003A



Espaço para composições de molduras de acabamento e testeiras
 No desenvolvimento do AVENTOS HK, também foram levados em consideração gabinetes com molduras de acabamento e testeiras. Como consequência surgem espaços adicionais para composições no planejamento de cozinhas.

C O M P O N E N T E S

Outras convincentes vantagens



Programa pequeno –
grandes variedades de aplicações

O programa do AVENTOS HK inclui apenas 4 tipos de acumuladores de forças. Com isto, todas as alturas e larguras de portas de elevação usuais são cobertas.

O pequeno sortimento facilita o pedido, a execução de separações e o armazenamento.

A estrutura simétrica permite o emprego dos acumuladores tanto à direita como à esquerda. Dobradiças não são necessárias.

O AVENTOS HK pode ser empregado em larguras de gabinetes até 1.800 mm.



Nenhuma peça saliente

O fornecimento da ferragem AVENTOS HK é realizado com alavanca fechada. Deste modo, nenhuma peça fica saliente sobre a aresta dianteira do gabinete.

Também são possíveis os transportes internos na produção sem problemas.

* Por razões ergonômicas, recomendamos uma altura máxima de gabinete de 600 mm. No entanto, observando o limite de fator de rendimento, também podem ser realizadas portas de elevação mais altas.

Montagem em

poucos passos

A montagem do AVENTOS HK exige apenas pouco manuseio. Na montagem final no cliente, a frente do armário superior pode ser desmontada sem o auxílio de ferramentas, graças à comprovada técnica CLIP. Desta forma, a montagem do gabinete ocorre de modo mais confortável, rápido e seguro.



1. Montagem do acumulador de forças: a estrutura simétrica permite o emprego tanto à direita como à esquerda.



2. A fixação frontal simétrica é colocada sobre a frente.



3. A montagem da frente sobre o acumulador de forças ocorre sem o uso de ferramentas, por meio da técnica CLIP.



Aviso

Risco de ferimentos, devido ao salto da alavanca para cima! Após a abertura, não pressionar a alavanca novamente para baixo.

Para o emprego na América do Norte, são convenientes indicações especiais de alerta e segurança.

Rápida regulagem,

ajuste fino preciso

Com o AVENTOS HK, a frente pode ser ajustada nas 3 dimensões. Assim, um quadro de folgas opticamente livre de resíduos pode ser ajustado diretamente no local do cliente: com precisão e conforto.

O ajuste fino das forças de abertura e fechamento é realizado no acumulador de forças.

O ajuste de forças pode ser adaptado exatamente ao peso frontal determinado. Uma escala facilita o ajuste correto.

Movimento perfeito pressupõe ajuste preciso



1. Com a parafusadeira (Pozidriv®, tamanho 2, comprimento 39 mm), é realizado o ajuste fino das forças de abertura e fechamento no acumulador de forças.



Se a porta descer ao ser solta, deverá ser ajustada para a direita

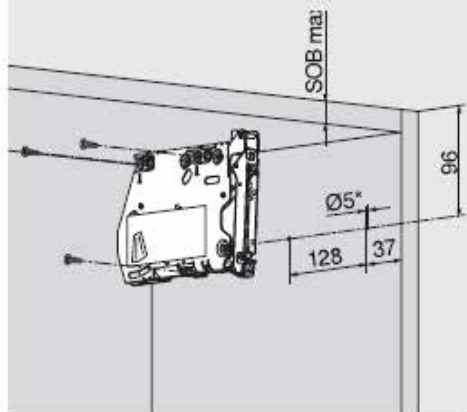


Se a porta subir ao ser solta, deverá ser ajustada para a esquerda.



2. Com um simples manuseio, a frente pode ser ajustada nas 3 dimensões

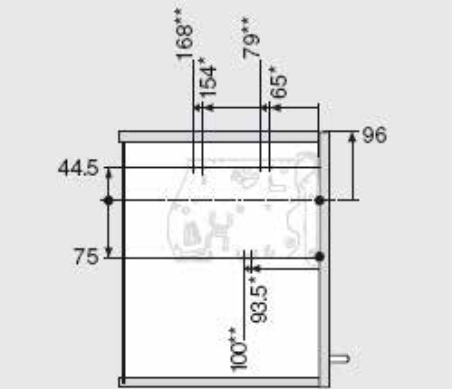
Posições pinos de encaixe para o acumulador

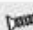


* Profundidade de furação 5 mm

SOB Espessura Fundo Superior

Posições de fixação para o acumulador

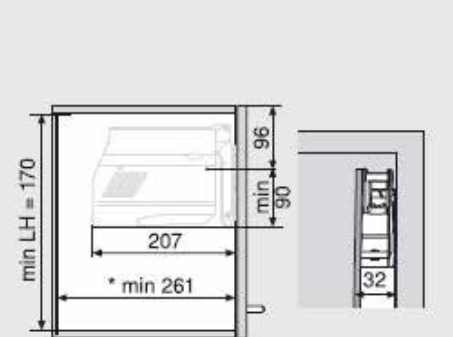


3 x  Ø 4 x 35 mm

* à esquerda

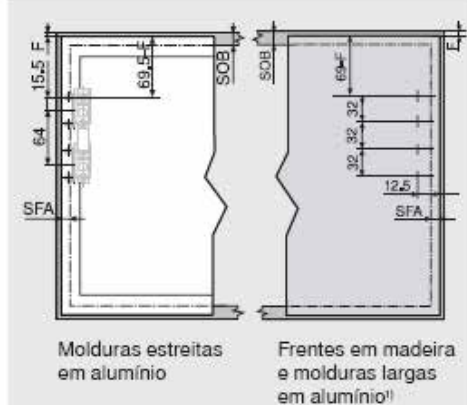
** à direita

Espaço ocupado



* mín. 261 c/ disp. de suspensão aparente

Trabalho com frentes

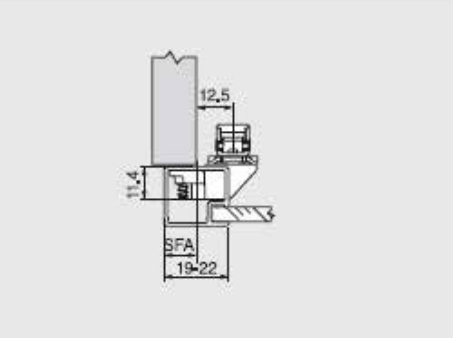
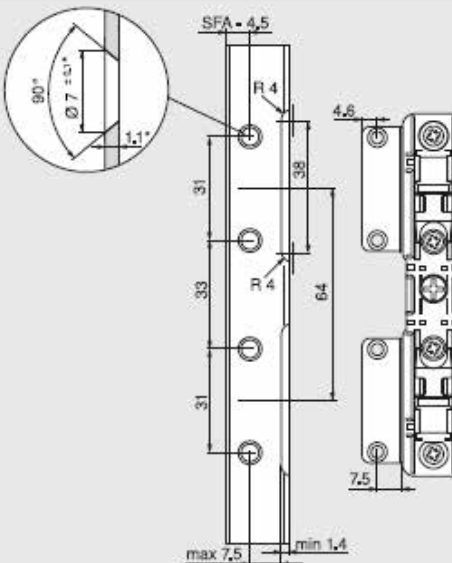


SOB Espessura Fundo Superior

F Folga

SFA Recobrimento frontal lateral

Planificação de molduras estreitas em alumínio

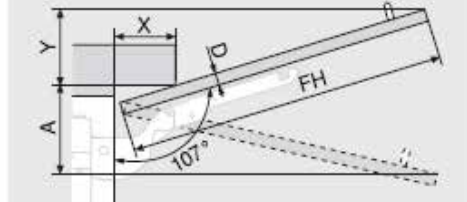


SFA Recobrimento frontal lateral

Em largura de moldura de 19 mm, é possível um SFA de 11-18 mm

* Em caso de alteração da espessura do material, adaptar as medidas de trabalho.

Espaço ocupado por molduras e testeiras



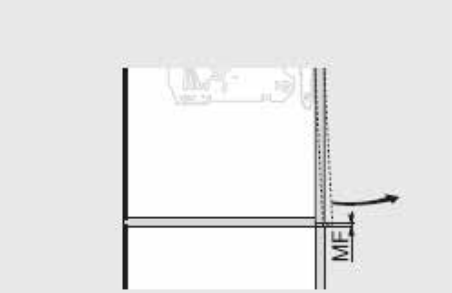
D (mm)	16	19	22	26	28
X (mm)	70	59	49	35	26

Sem OEB	$Y = FH \times 0.29 - 15 + D$
OEB 100°	$Y = FH \times 0.17 - 15 + D$
OEB 75°	$A = FH \times 0.26 + 15 - D$

FH Altura frontal

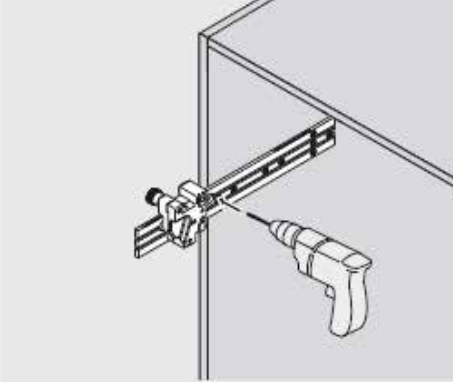
OEB Limitador do ângulo de abertura

Folga mínima



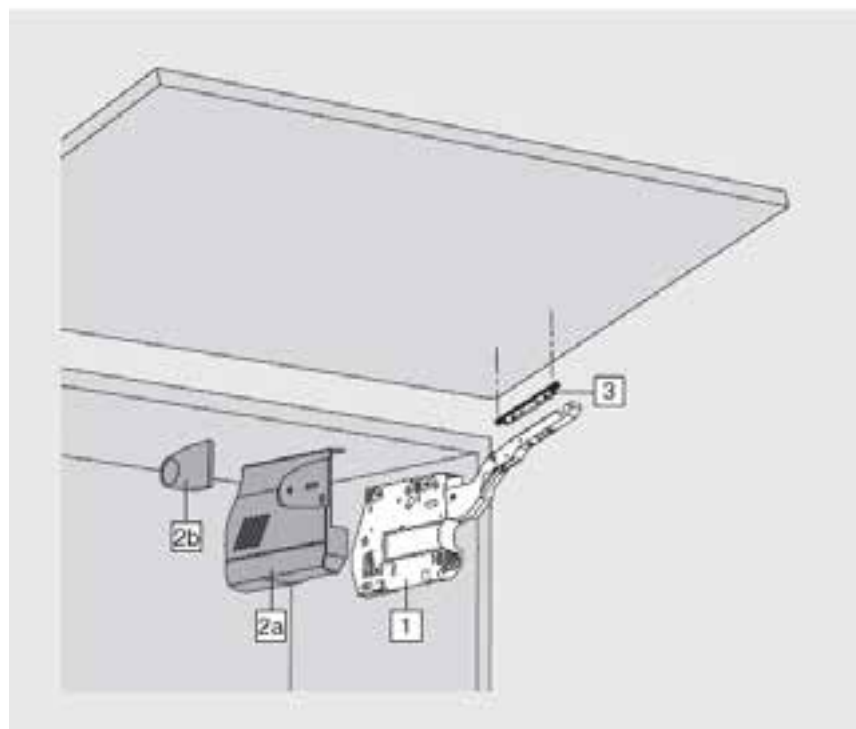
MF Folga mínima na abertura (2 mm)

Trabalho com gabinetes



Gabarito para furações 65.1051.01

para todas as portas de elevação



4 TIPOS DE ACUMULADORES DE FORÇAS SÃO SUFICIENTES PARA COBRIR UMA GRANDE VARIEDADE DE APLICAÇÕES.

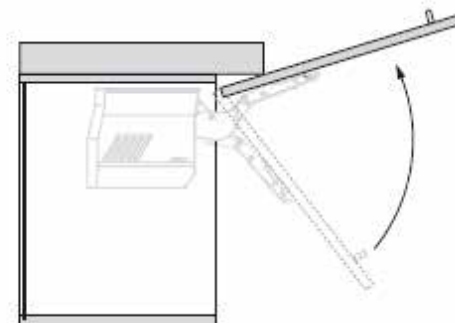
Com auxílio do fator de rendimento, podem ser determinados os acumuladores de forças necessários.

O fator de rendimento depende do peso da frente (incl. peso duplo do puxador) e da altura do gabinete. O fator de rendimento e o peso frontal podem ser elevados em 50 %, quando empregado um terceiro acumulador.

Em gabinetes

1	303.230.000.591	SIST.ELEV.RECTO AVENTOS HK 480-1500 20K2300.05 SDR
1	303.250.000.591	SIST.ELEV.RECTO AVENTOS HK 750-2500 20K2500.05 SDR
1	303.270.000.591	SIST.ELEV.RECTO AVENT. HK 1500-4600 20K2700.05 SDR
1	303.290.000.591	SIST.ELEV.RECTO AVENT. HK 3100-7800 20K2900.05 SDR
2a/b	300.800.218.591	TAPA ESQ./DTO MECA. SIST. AVENTOS HK CINZA 20K8000
3	500.420.000.591	FIX. FRONTAL AVENTOS HK/ HL/HS P/MADEIRA 20S4200
	303.701.008.591	LIMITADOR DE ABERTURA 75° SISTEMA HK 20F7011
	303.704.108.591	LIMITADOR DE ABERTURA 100° SISTEMA HK 20K7041





Emprego em portas de elevação verticais pequenas

AVENTOS HK-S adapta-se muito bem a gabinetes pequenos sobre despenseiros ou refrigeradores. Desta forma, para cada situação de instalação existe a ferragem correspondente para portas de elevação. Se a altura do espaço permitir, poderão ser colocados elementos de composição, tais como molduras de acabamento ou testeiras.

C O M P O N E N T E S

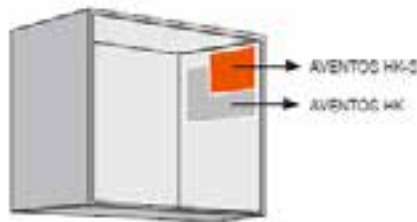
Outras convincentes vantagens



A ferragem para portas

de elevação verticais pequenas

O desempenho do acumulador de forças foi especialmente projetado para portas de elevação verticais menores. O AVENTOS HK-S é apropriado para alturas de gabinetes de no máx. 400 mm.



Proporções harmoniosas

Devido à pequena estrutura, o AVENTOS HK-S insere-se harmoniosamente em gabinetes menores. Como mostra a comparação direta, a ferragem é essencialmente menor do que a AVENTOS HK.



Nenhuma peça saliente

A ferragem AVENTOS HK-S é fornecida com alavanca fechada. Assim, nenhuma parte fica saliente: para maior segurança possível em transportes internos.

Montagem em

poucos passos



1. Montagem do acumulador de forças:
pode ser tanto à direita como à esquerda
– graças à estrutura simétrica.

2. A fixação frontal simétrica é montada sobre a frente.

3. A técnica CLIP possibilita a montagem da frente sobre o acumulador sem o uso de ferramentas.



Aviso

Risco de ferimentos, devido ao salto da alavanca para cima! Após a abertura, não pressionar a alavanca novamente para baixo.

Para o emprego na América do Norte, são convenientes indicações especiais de alerta e segurança.

AVENTOS HK-S



Rápida regulagem,

ajuste fino preciso

Também no AVENTOS HK-S, a frente da porta de elevação pode ser regulada tridimensionalmente: para um quadro de folgas opticamente impecável. O ajuste fino das forças de abertura e fechamento, além de muito fácil, é efetuado no acumulador de forças. Uma escala também serve de auxílio.

Movimento perfeito pressupõe ajuste preciso



1. O ajuste fino do acumulador é obtido com uma parafusadeira (Pozidriv®, tamanho 2, comprimento 39 mm).

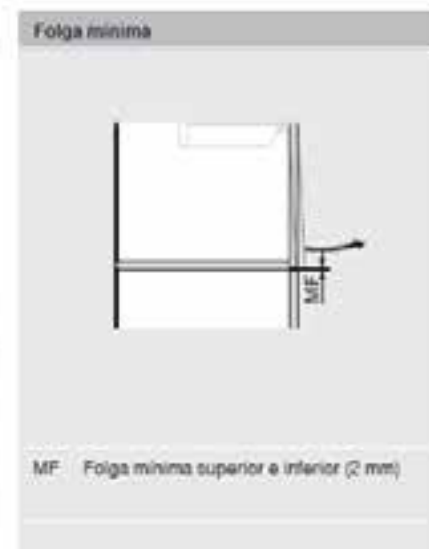
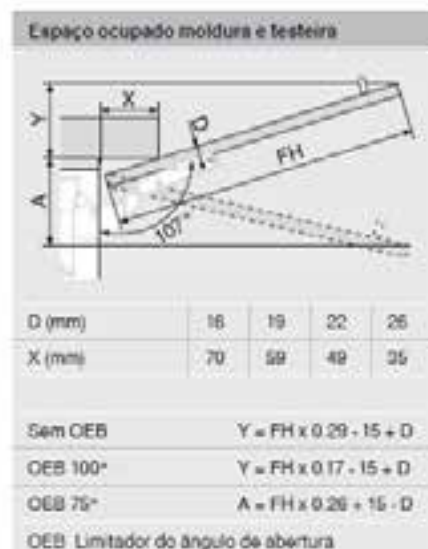
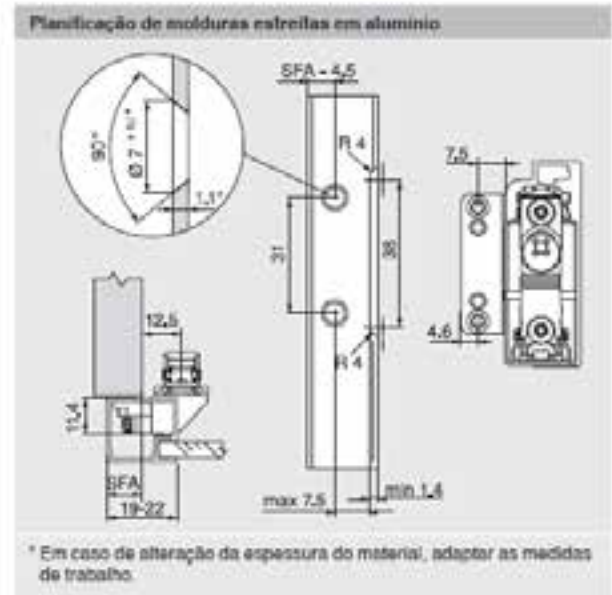
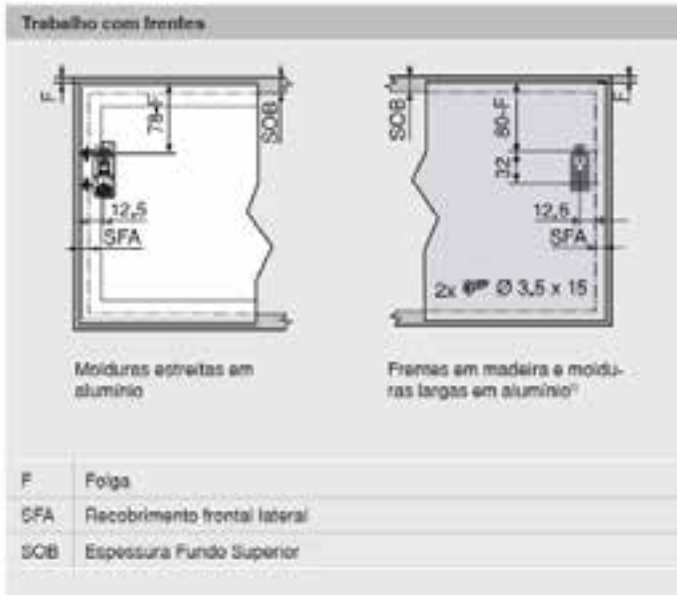
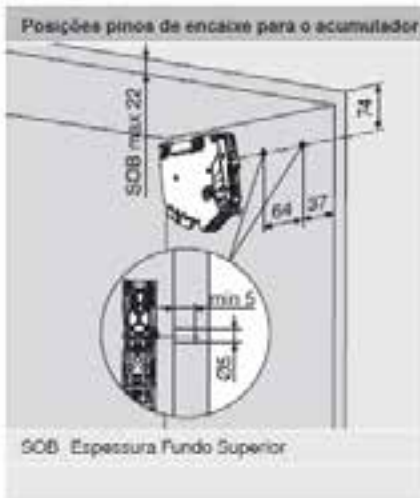
Se a porta descer ao ser solta, deverá ser ajustada para a direita.

Se a porta subir ao ser solta, deverá ser ajustada para a esquerda.

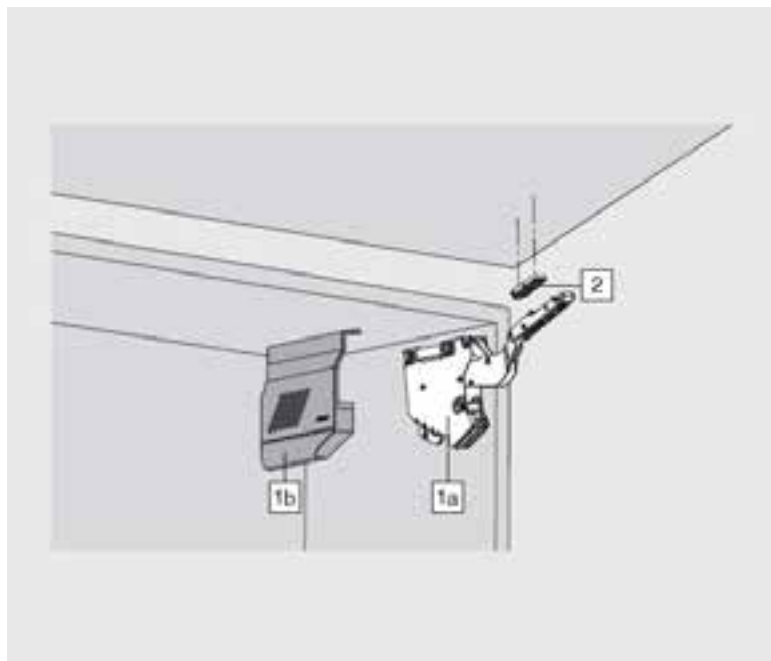


2. Com um simples manuseio, a frente pode ser ajustada nas 3 dimensões.

S
E
T
E
N
T
E
S
C
O
M
P
O
N
E
N
T
E
S



Informações úteis para o pedido



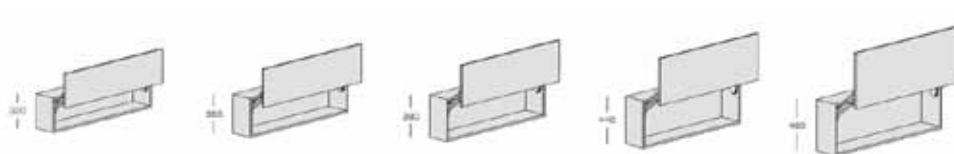
3 TIPOS DE ACUMULADORES DE FORÇAS SÃO SUFICIENTES PARA COBRIR UMA GRANDE VARIEDADE DE APLICAÇÕES.

Com auxílio do fator de rendimento, podem ser determinados os acumuladores de forças necessários. O fator de rendimento depende do peso da frente (incl. peso duplo do puxador) e da altura do gabinete. O fator de rendimento e o peso frontal podem ser elevados em 50 %, quando empregado um terceiro acumulador.

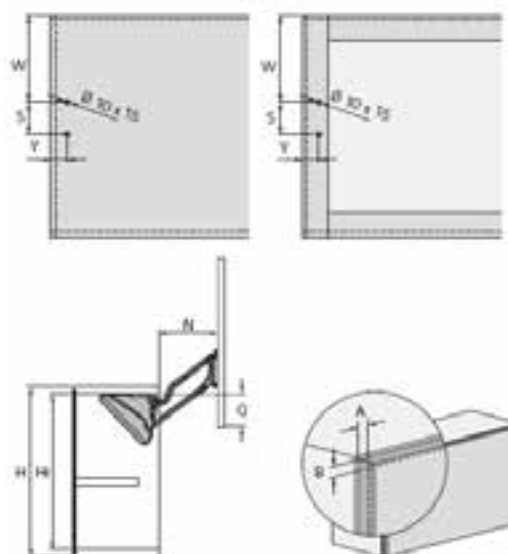
1a	303.741.900.591	SIST.RECTO AVENTOS HK'S 220-500 20K2A01 WEAK
1a	303.742.000.591	SIST.RECTO AVENTOS HK'S 400-1000 20K2C01 MEDIUM
1a	303.742.100.591	SIST.RECTO AVENTOS HK'S 960-2040 20K2E01 STRONG
1b	300.742.208.591	TAPA D'TA. MECAN. SIST. AVENTOS HK'S CINZA 20K8A01
1b	300.742.308.591	TAPA ESQ. MECAN. SIST. AVENTOS HK'S CINZA 20K8A01
2	500.742.600.591	FIX. FRONTAL AVENTOS HK'S P/MADEIRA 20K4A00
	303.149.603.591	TAPA METALICA P/DOB. BRAÇO HK'S 70.1503



303.711.008.591	LIMITADOR DE ABERTURA 75° SISTEMA HK'S 20K7A11
303.741.008.591	LIMITADOR DE ABERTURA 100° SISTEMA HK'S 20K7A41



- 330.440.243.740 - SIST. ELEV. PORTA EVO VERTICAL 440 ANKOR
- 330.360.243.740 - SIST. ELEV. PORTA EVO VERTICAL 360 ANKOR
- 330.320.243.740 - SIST. ELEV. PORTA EVO VERTICAL 320 ANKOR
- 506.120.943.740 - BARRA ALUMINIO MOD. 1200MM EVO ANKOR
- 506.150.943.740 - BARRA ALUMINIO MOD. 1500MM EVO ANKOR
- 506.180.943.740 - BARRA ALUMINIO MOD. 1800MM EVO ANKOR
- 903.300.000.740 - AMORT. SIST. ELEV. PORTA EVO 300 NW
- 903.350.000.740 - AMORT. SIST. ELEV. PORTA EVO 350 NW
- 903.400.000.740 - AMORT. SIST. ELEV. PORTA EVO 400 NW

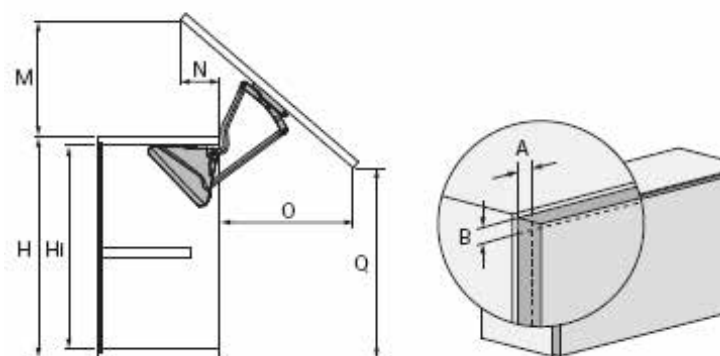
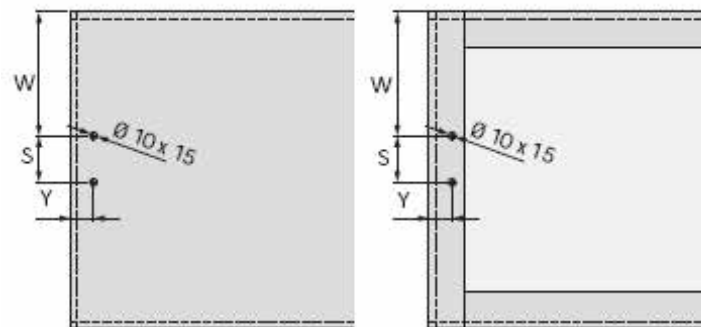


EVO V	H	H _i	N	Q	Y	Y'	W	S	T	P	L
EVO V 320	320	277 min.	126	49	A + 14.5	A - 7	160 + B	70	11 min.	5.2	4
EVO V 360	360	312 min.	155	33	A + 14.5	A - 7	195 + B	70	11 min.	5.2	4
EVO V 390	390	342 min.	179	15	A + 14.5	A - 7	225 + B	70	11 min.	5.2	4
EVO V 440	440	372 min.	203	17	A + 14.5	A - 7	255 + B	70	11 min.	5.2	4
EVO V 480	480	402 min.	227	9	A + 14.5	A - 7	285 + B	70	11 min.	5.2	4

COMPONENTES



- 330.000.343.740 - SIST. ELEV. PORTA EVO OBLÍQUO 440 ANKOR
- 506.120.943.740 - BARRA ALUMINIO MOD. 1200MM EVO ANKOR
- 506.150.943.740 - BARRA ALUMINIO MOD. 1500MM EVO ANKOR
- 506.180.943.740 - BARRA ALUMINIO MOD. 1800MM EVO ANKOR
- 903.300.000.740 - AMORT. SIST. ELEV. PORTA EVO 300 NW
- 903.350.000.740 - AMORT. SIST. ELEV. PORTA EVO 350 NW
- 903.400.000.740 - AMORT. SIST. ELEV. PORTA EVO 400 NW

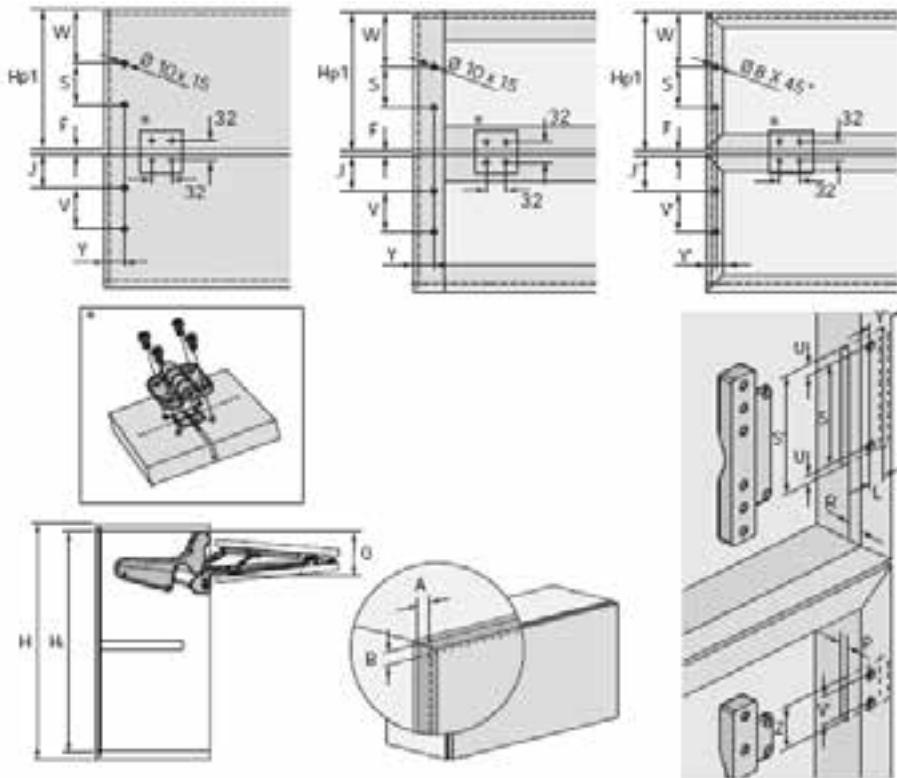


EVO O	H	H _i	M	N	Q	O	Y	Y'	W	S	T	P	L
EVO O 440	440	372 min.	295	92	450	234	A + 14.5	A - 7	B + 233	70	11 min.	5.2	4
EVO O 540	540	372 min.	295	92	484	309	A + 14.5	A - 7	B + 233	70	11 min.	5.2	4
EVO O 600	600	372 min.	295	92	504	354	A + 14.5	A - 7	B + 233	70	11 min.	5.2	4
EVO O 720	720	372 min.	295	92	545	446	A + 14.5	A - 7	B + 233	70	11 min.	5.2	4

Spin 1

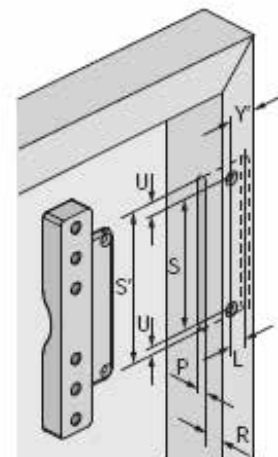
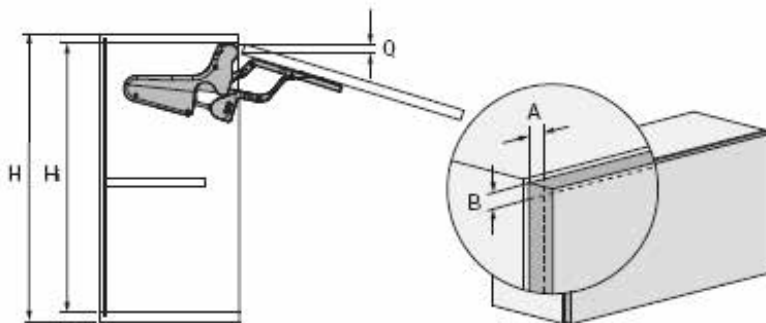
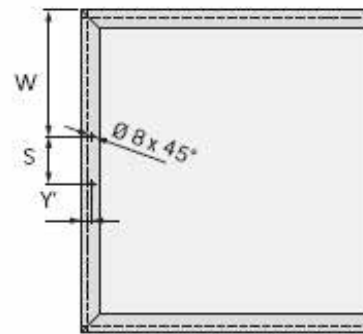
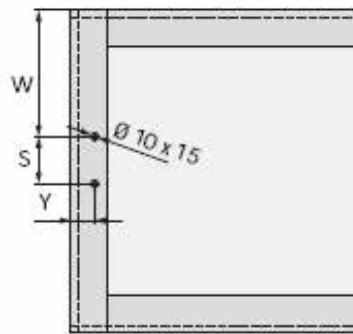
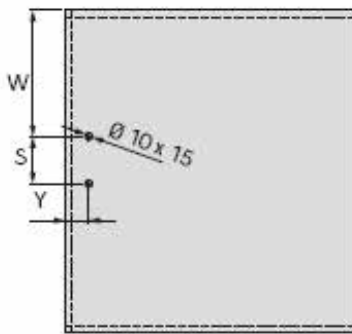
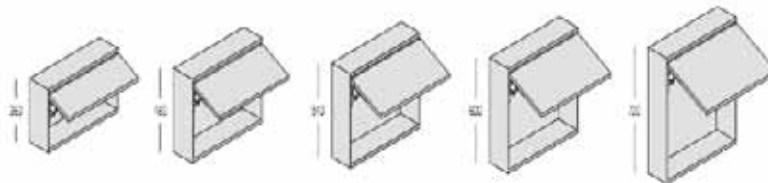


- 306.720.135.740 - SIST. ELEV.2 PORTAS SPIN 1 VERTICAL 720 ANKOR 350N
- 306.800.160.740 - SIST. ELEV.2 PORTAS SPIN 1 VERTICAL 800 ANKOR 600N
- 306.800.175.740 - SIST. ELEV.2 PORTAS SPIN 1 VERTICAL 800 ANKOR 750N
- 506.900.543.740 - BARRA ALUMINIO MOD. 900MM SPIN 3 - 4 ANKOR
- 506.120.543.740 - BARRA ALUMINIO MOD. 1200MM SPIN 3 - 4 ANKOR
- 506.150.543.740 - BARRA ALUMINIO MOD. 1500MM SPIN 3 - 4 ANKOR
- 899.000.000.740 - KIT LED SPIN ANKOR

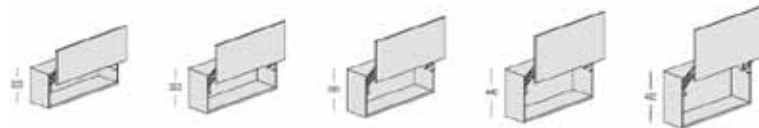


COMPONENTES

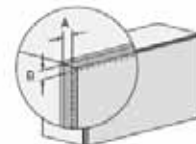
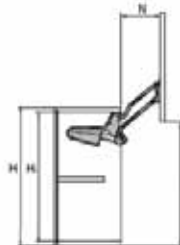
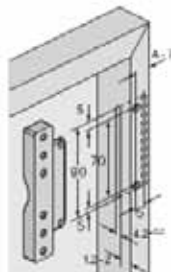
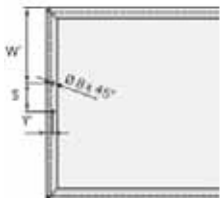
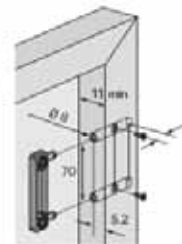
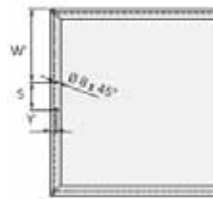
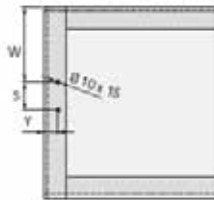
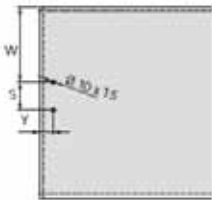
SPIN 1	H	H _i	Q	Y	Y'	W	J	J'	V	V'	S	S'	Z	L	P	R	U
SPIN 1 720	720	670 ÷ 688	130	A + 14.5	A - 7	B + 136	40 · F/2	54 · F/2	24	20	70	80	30	5	4.2 + 0.2	1.2 ÷ 2	5
SPIN 1 800	800	752 ÷ 768	130	A + 14.5	A - 7	B + 136	38 · F/2	52 · F/2	24	20	70	80	30	5	4.2 + 0.2	1.2 ÷ 2	5



SPIN 2	H	H _i	Q	Y	Y'	W	S	S'	L	P	R	U
SPIN 2 360	360	234 min.	40	A + 14.5	A - 7	B + 136	70	80	5	4.2 + 0.2	1.2 + 2	5
SPIN 2 480	480	234 min.	40	A + 14.5	A - 7	B + 136	70	80	5	4.2 + 0.2	1.2 + 2	5
SPIN 2 540	540	234 min.	40	A + 14.5	A - 7	B + 136	70	80	5	4.2 + 0.2	1.2 + 2	5
SPIN 2 600	600	234 min.	40	A + 14.5	A - 7	B + 136	70	80	5	4.2 + 0.2	1.2 + 2	5
SPIN 2 720	720	234 min.	40	A + 14.5	A - 7	B + 136	70	80	5	4.2 + 0.2	1.2 + 2	5



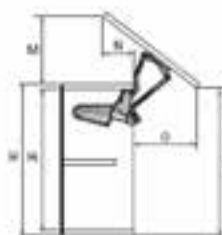
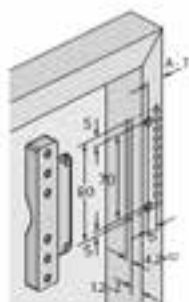
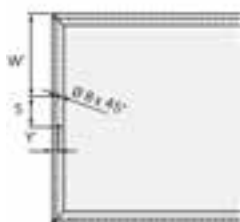
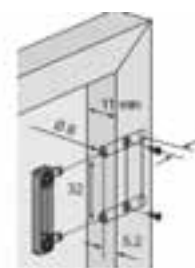
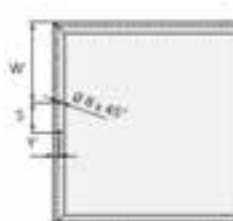
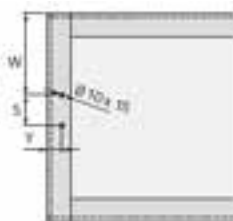
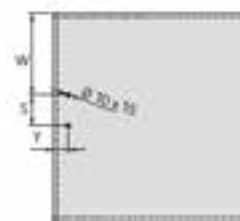
- 306.390.340.740 - SIST. ELEV. PORTA SPIN 3 VERTICAL 390 ANKOR 400N
- 306.390.355.740 - SIST. ELEV. PORTA SPIN 3 VERTICAL 390 ANKOR 550N
- 306.440.340.740 - SIST. ELEV. PORTA SPIN 3 VERTICAL 440 ANKOR 400N
- 306.440.355.740 - SIST. ELEV. PORTA SPIN 3 VERTICAL 440 ANKOR 550N
- 506.900.543.740 - BARRA ALUMINIO MOD. 900MM SPIN 3 - 4 ANKOR
- 506.120.543.740 - BARRA ALUMINIO MOD. 1200MM SPIN 3 - 4 ANKOR
- 506.150.543.740 - BARRA ALUMINIO MOD. 1500MM SPIN 3 - 4 ANKOR
- 899.000.000.740 - KIT LED SPIN ANKOR



SPIN 3	H	Hi	N	Q	W	S	Y	W'	Y'
SN3032XXXXX	320	277 min.	123	252	B + 159	70	A + 14.5	B + 175	A - 7
SN3036XXXXX	360	312 min.	143	314	B + 194	70	A + 14.5	B + 210	A - 7
SN3039XXXXX	390	342 min.	165	362	B + 224	70	A + 14.5	B + 240	A - 7
SN3044XXXXX	440	372 min.	189	412	B + 254	70	A + 14.5	B + 270	A - 7
SN3048XXXXX	480	402 min.	220	455	B + 284	70	A + 14.5	B + 300	A - 7

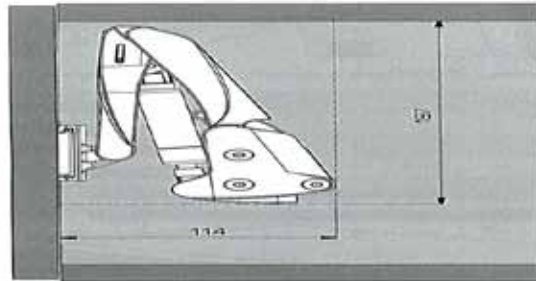


- 306.000.440.740 - SIST. ELEV. PORTA SPIN 4 OBLIQUO ANKOR 400N
- 306.000.455.740 - SIST. ELEV. PORTA SPIN 4 OBLIQUO ANKOR 550N
- 506.900.543.740 - BARRA ALUMINIO MOD. 900MM SPIN 3 - 4 ANKOR
- 506.120.543.740 - BARRA ALUMINIO MOD. 1200MM SPIN 3 - 4 ANKOR
- 506.150.543.740 - BARRA ALUMINIO MOD. 1500MM SPIN 3 - 4 ANKOR
- 899.000.000.740 - KIT LED SPIN ANKOR

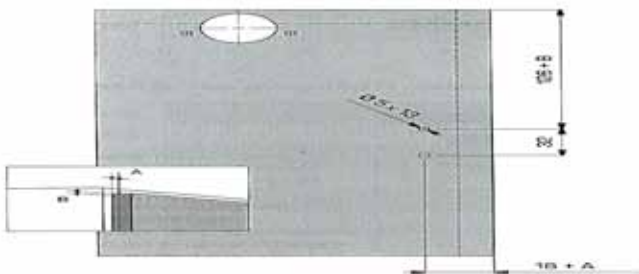


SPIN 4	H	Hi	M	N	O	Q	Y	W	Y'	W'	S
SN40XXXXXX	440	372 mn.	296	121	226	466	A + 14.5	B + 232	A - 7	B + 248	70
SN40XXXXXX	540	372 mn.	296	121	305	504	A + 14.5	B + 232	A - 7	B + 248	70
SN40XXXXXX	600	372 mn.	296	121	353	528	A + 14.5	B + 232	A - 7	B + 248	70
SN40XXXXXX	720	372 mn.	296	121	448	574	A + 14.5	B + 232	A - 7	B + 248	70

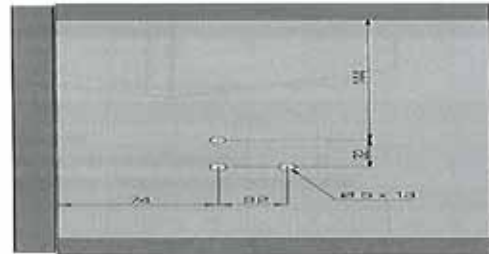
Misure tecniche - Technical measures - Technische Abmessungen
Dimension techniques - Medidas tecnica



Foratura ante - Drilling door - Bohrbild Tür
Perçage de la porte - Taladro puerta

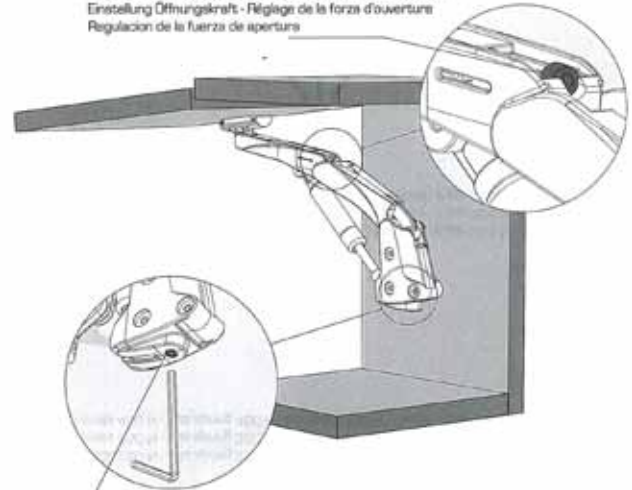


Foratura spalla - Drilling cabinet - Bohrbild Korpus
Perçage du meuble - Taladro mueble

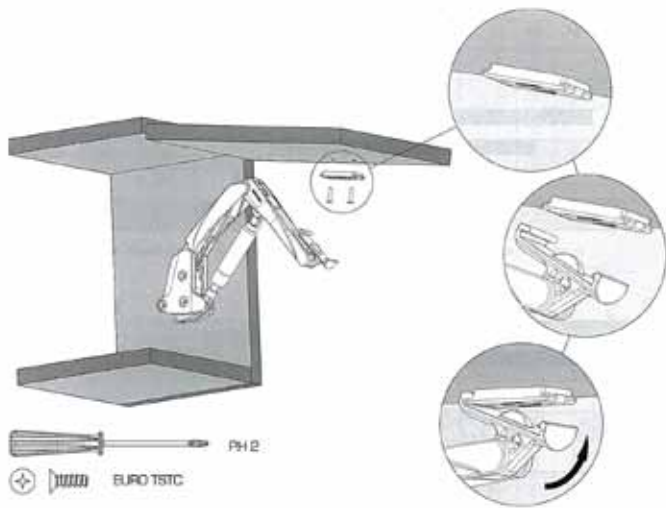


Regolazioni - Adjustments - Einstellungen
Réglage - Regulacion

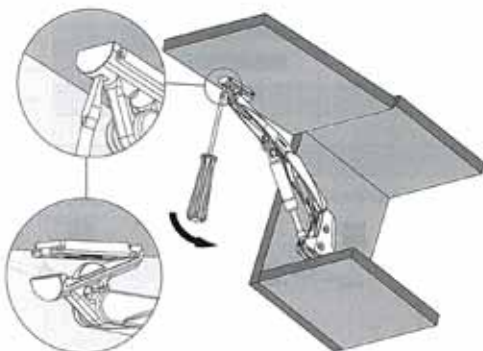
Regolazione forza d'apertura - adjustment of opening power
Einstellung Öffnungskraft - Réglage de la force d'ouverture
Regulacion de la fuerza de apertura



Regolazione angolo di intervento ammortizzatore - Adjustment damper activation angle
Einstellung an Steuerungswinkel Schließdämpfung
Réglage de l'amortisseur - Regulacion del angulo de intervencion del mecanismo



Sgancio meccanismo - Release of mechanism - Aushängen des Beschloßes
Démontage du mécanisme - Desmontaje mecanismo



Senso



Fly



- 303.367.404.500 - SIST.ELEV. 800MM 2PORTAS 7,0-13,0 KG.SENSO
- 303.367.413.500 - SIST.ELEV. 600MM 2PORTAS 9,0-17,0 KG.SENSO
- 303.367.422.500 - SIST.ELEV. 720MM 2PORTAS 5,0- 9,0 KG.SENSO
- 303.367.422.500 - SIST.ELEV. 720MM 2PORTAS 5,0- 9,0 KG.SENSO
- 303.367.423.500 - SIST.ELEV. 720MM 2PORTAS 7,0-15,0 KG.SENSO
- 303.367.423.500 - SIST.ELEV. 720MM 2PORTAS 7,0-15,0 KG.SENSO
- 303.367.444.500 - SIST.ELEV. 800MM 2PORTAS 9,0-17,0 KG.SENSO
- 303.367.444.500 - SIST.ELEV. 800MM 2PORTAS 9,0-17,0 KG.SENSO
- 303.367.444.500 - SIST.ELEV. 800MM 2PORTAS 9,0-17,0 KG.SENSO
- 303.367.463.500 - SIST.ELEV. 865MM 2PORTAS 5,5-12,0 KG.SENSO
- 303.367.464.500 - SIST.ELEV. 865MM 2PORTAS 7,5-16,0 KG.SENSO
- 303.349.503.500 - DOBRADIÇA 2 PORTAS NIQUELADA FOLD/SENDO

- 303.250.445.740 - SISTEMA ABERTURA PORTA FLY 250N CINZA ANKOR
- 303.350.445.740 - SISTEMA ABERTURA PORTA FLY 350N CINZA ANKOR

Verso



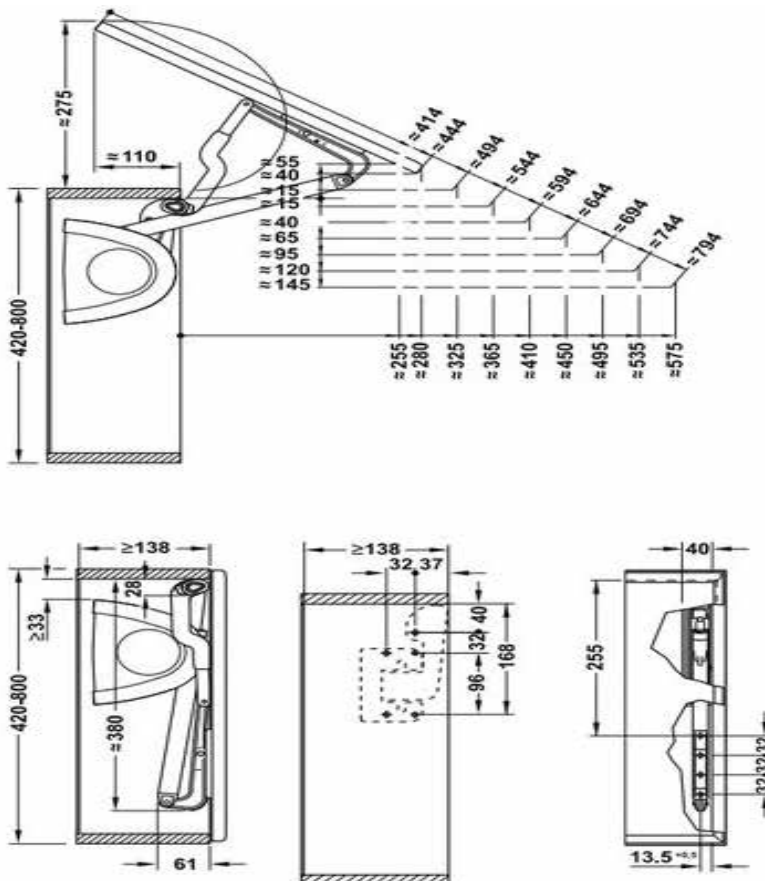
Strato



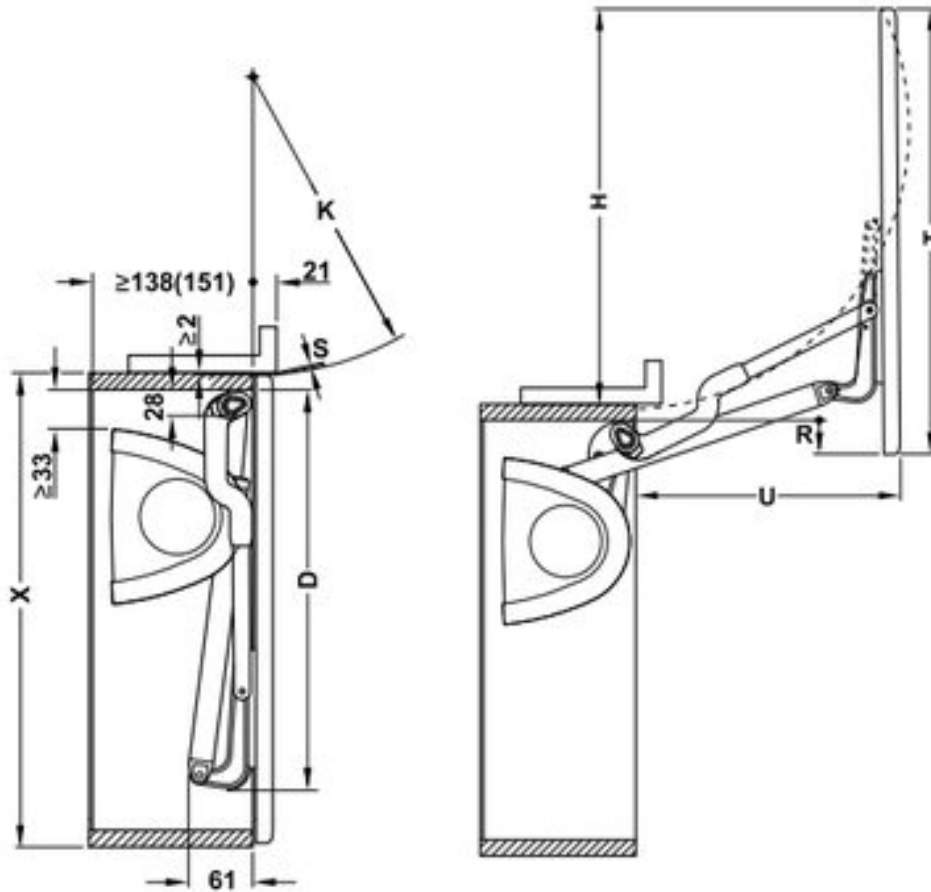
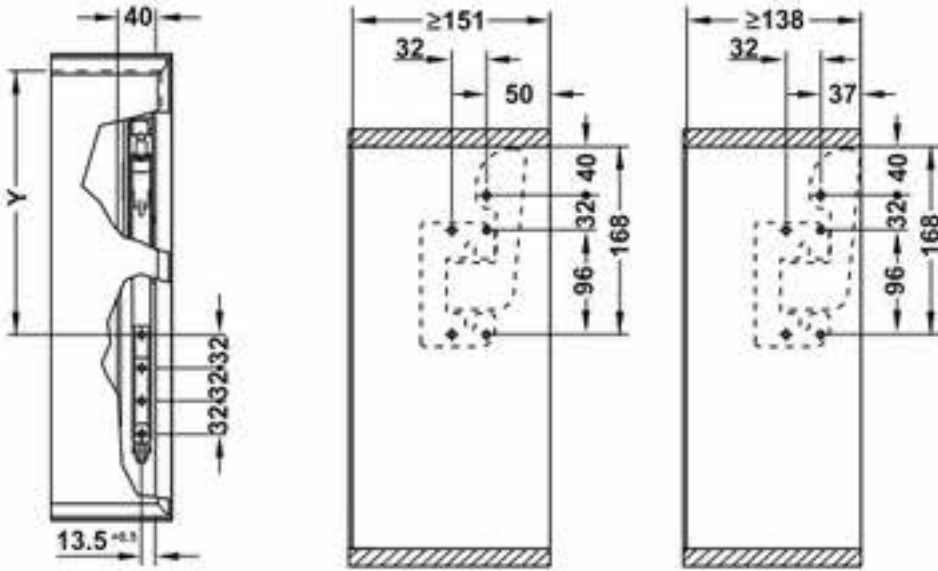
- 303.372.902.500 - SIST.ELEV. PORTA 420-550 VERSO 4,0-8,0 KG.
- 303.372.903.500- SIST.ELEV. PORTA 550-650 VERSO 6,0-10,0 KG.
- 303.368.423.500 - SIST.ELEV. PORTA 650-800 VERSO 5,0- 10,0 KG.
- 303.368.812.500 - BARRA ESTABILIZ.TRANSV. 900MM STRATO/VERSO
- 303.368.912.500 - BARRA ESTABILIZ.TRANSV.1077MM STRATO/VERSO

- 303.368.502.500 - SIST.ELEV. PORTA 34-42 STRATO 4,0-7,2 KG.
- 303.368.503.500 - SIST.ELEV. PORTA 42-50 STRATO 3,5-7,0 KG.
- 303.368.503.500 - SIST.ELEV. PORTA 42-50 STRATO 3,5-7,0 KG.
- 303.368.812.500 - BARRA ESTABILIZ.TRANSV. 900MM STRATO/VERSO
- 303.368.912.500 - BARRA ESTABILIZ.TRANSV.1077MM STRATO/VERSO

C O M P O N E N T E S



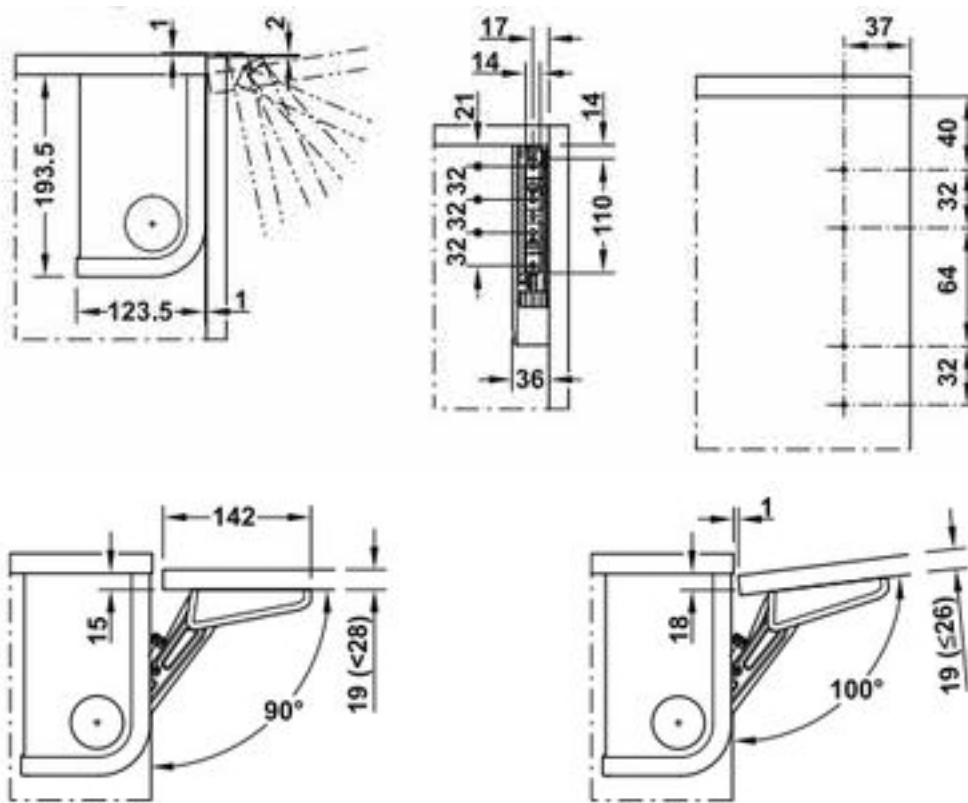
420	2.0 - 5.0	4.0 - 9.0	6.0 - 12.0	10.0 - 18.0
500	2.0 - 4.5	4.0 - 8.0	6.0 - 14.0	8.0 - 16.0
600	2.0 - 4.5	4.0 - 8.0	6.0 - 11.0	8.0 - 15.0
700	-	3.5 - 6.5	6.0 - 10.0	8.5 - 14.0
800	-	3.0 - 5.5	5.0 - 9.5	8.0 - 12.0



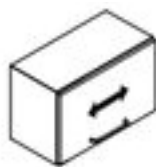
Medidas	X	Y	D	H	K	R	S	T	U
342-420	342	186	308	295	205	28	0.8	338	200
	350	186	308	295	205	36	0.8	346	200
	420	186	308	295	205	98	0.8	416	200
420 - 500	420	255	380	395	271	5	1.2	414	265
	450	255	380	395	271	35	1.2	444	265
	500	255	380	395	271	85	1.2	494	265
500 - 550	500	293.5	420	450	312.5	30	1.3	494	295
	550	293.5	420	450	312.5	80	1.3	594	295
550 - 650	550	313.5	440	480	332.5	50	1.3	544	315
	600	313.5	440	480	332.5	100	1.3	594	315
	650	313.5	440	480	332.5	150	1.3	644	315



303.367.703.500 - COMPASSO ELEV.PORTA 7,0-12,0 KG. ABERT. 90° FREE
 303.367.704.500 - COMPASSO ELEV.PORTA 9,4-16,4 KG. ABERT. 90° FREE



Afinação Vertical
+1/-1,5mm



Afinação Horizontal
+1/-1,5mm



ajuste de inclinação

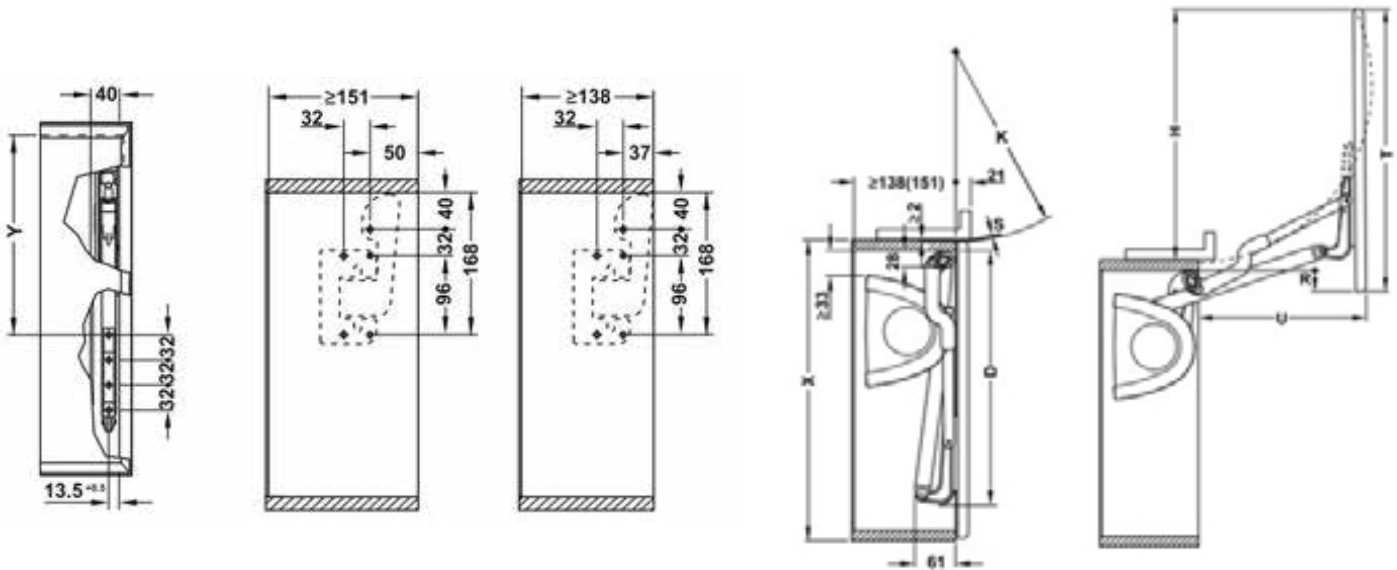


Regulação de peso



- 303.368.822.500 - SIST.ELEV. PORTA 42-50 STRATO 3,0-7,0 KG. ELECT.
- 303.368.812.500 - BARRA ESTABILIZ.TRANSV. 900MM STRATO/VERSO
- 303.368.912.500 - BARRA ESTABILIZ.TRANSV.1077MM STRATO/VERSO

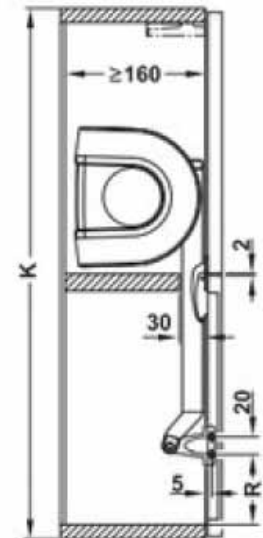
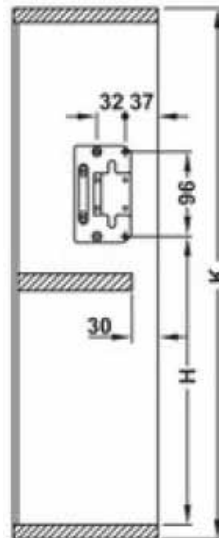
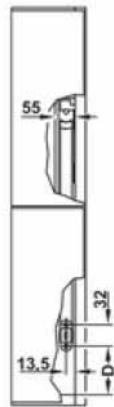
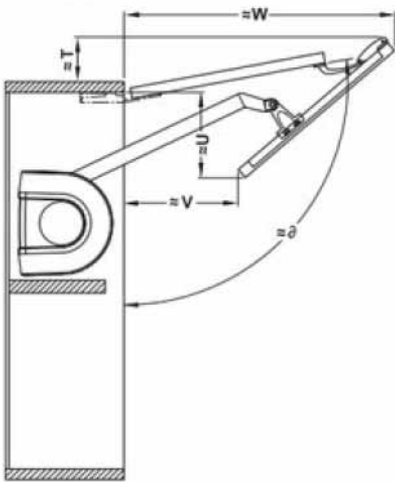
COMPONENTES




Medidas	X	Y	D	H	K	R	S	T	U
342-420	342	186	308	295	205	28	0.8	338	200
	350	186	308	295	205	36	0.8	346	200
	420	186	308	295	205	98	0.8	416	200
420 - 500	420	255	380	395	271	5	1.2	414	265
	450	255	380	395	271	35	1.2	444	265
	500	255	380	395	271	85	1.2	494	265
500 - 550	500	293.5	420	450	312.5	30	1.3	494	295
	550	293.5	420	450	312.5	80	1.3	594	295
550 - 650	550	313.5	440	480	332.5	50	1.3	544	315
	600	313.5	440	480	332.5	100	1.3	594	315
	650	313.5	440	480	332.5	150	1.3	644	315



303.714.833.500 - SIST.ELEV. 720MM 2PORTAS 7,0-14,0 KG.SENSO ELECT.



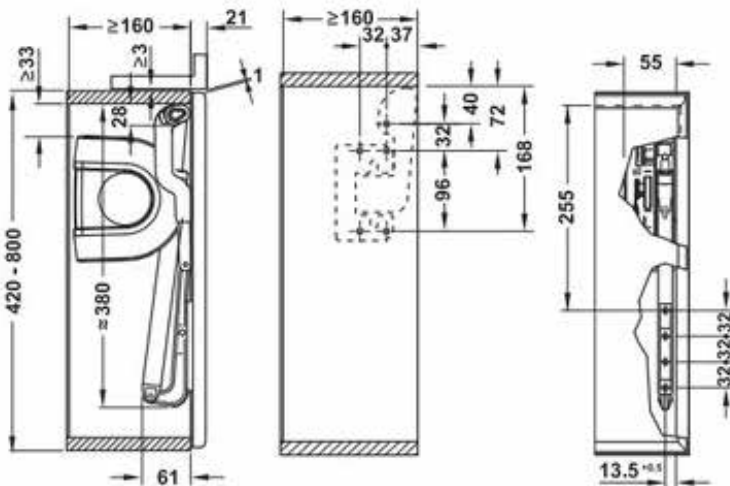
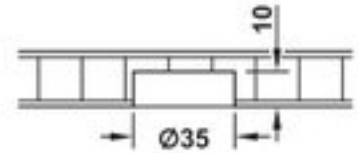
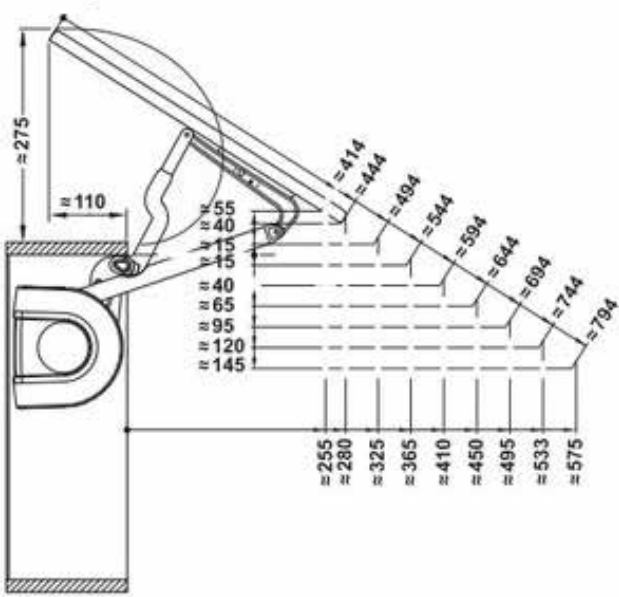
C O M P O N E N T E S

Medidas		D	H	R	T	U	V	W
540-580	100 °	57.5	290	63.5	70	139	192	380
580-640	100 °	73.5	326	79.5	70	130	170	405
640-700	103 °	67.5	340	73.5	95	160	220	425
700-780	102 °	75.5	378	81.5	96	207	261	456
780-840	100 °	71.5	392	77.5	85	255	260	500
840-900	102 °	47.5	400	53.5	120	260	315	525



- 303.814.934.500 - SIST.ELEV. PORTA 700 VERSO 8,5-14,0 KG. ELECT.
- 303.368.812.500 - BARRA ESTABILIZ.TRANSV.900MM STRATO/VERSO
- 303.368.912.500 - BARRA ESTABILIZ.TRANSV.1077MM STRATO/VERSO

C O M P O N E N T E S

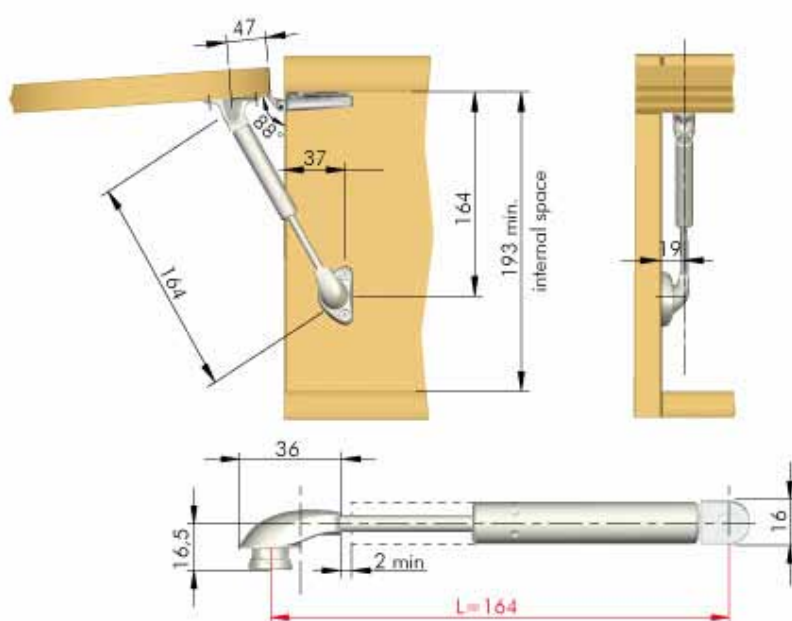


420	2.0 - 5.0	4.0 - 9.0	6.0 - 12.0	10.0 - 18.0
500	2.0 - 4.5	4.0 - 8.0	6.0 - 14.0	8.0 - 16.0
600	2.0 - 4.5	4.0 - 8.0	6.0 - 11.0	8.0 - 15.0
700	-	3.5 - 6.5	6.0 - 10.0	8.5 - 14.0
800	-	3.0 - 5.5	5.0 - 9.5	8.0 - 12.0

Amortecedor Compact c/ retenção



C O M P O N E N T E S



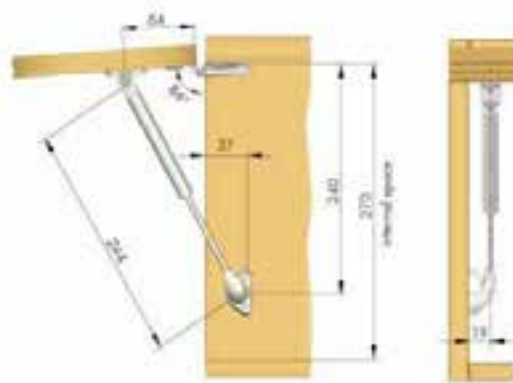
h	w 450		w 600		w 900		w 1200	
	KG	COMPACT	KG	COMPACT	KG	COMPACT	KG	COMPACT
230-250	1,2 - 1,3	1 x 45 N	1,6-1,8	1 x 45 N	2,4 - 2,6	2 x 45 N	3,2 - 3,5	2 x 45 N
251-300	1,3 - 1,6	1 x 45 N	1,8-2,1	2 x 45 N	2,6 - 3,2	2 x 45 N	3,5 - 4,2	2 x 60 N

903.164.260.018 - AMORT. BABY P.MADEIR C/ RETENÇÃO 60NW 164MM COMPAC

Amortecedor Compact c/ retenção



COMPONENTES



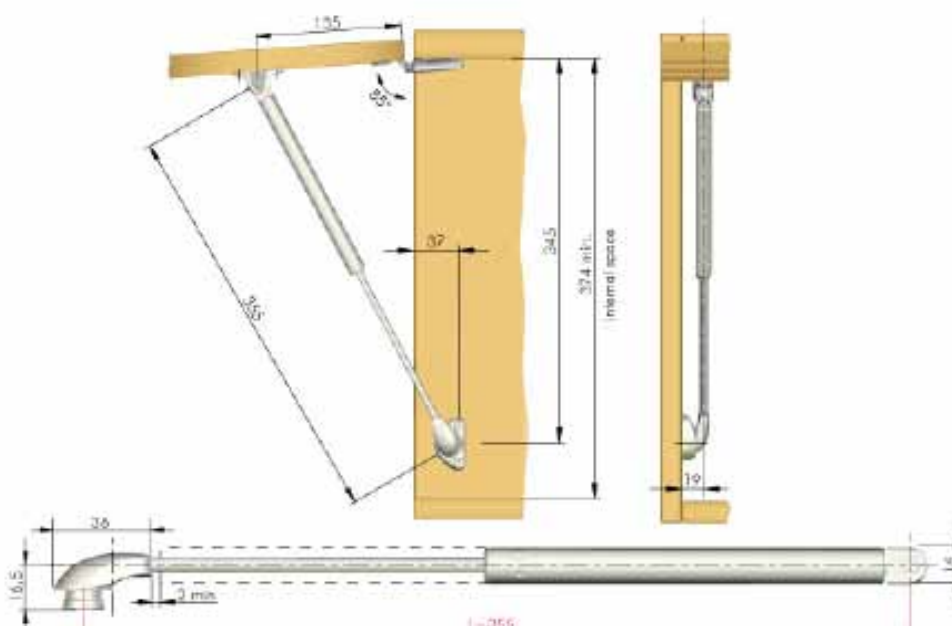
h	w 450		w 600		w 900		w 1200		w 1500	
	KG	COMPACT	KG	COMPACT	KG	COMPACT	KG	COMPACT	KG	COMPACT
300 - 350	1.6 - 1.8	1 x 45 N	2.1 - 2.5	1 x 60 N	3.2 - 3.7	1 x 90 N	4.2 - 4.9	2 x 45 N	5.3 - 6.1	2 x 60 N
351 - 400	1.8 - 2.1	1 x 45 N	2.5 - 2.8	1 x 60 N	3.7 - 4.2	2 x 45 N	4.9 - 5.6	2 x 60 N	6.1 - 7.0	2 x 90 N
401 - 450	2.1 - 2.4	1 x 60 N	2.8 - 3.2	2 x 60 N	4.7 - 5.3	2 x 60 N	5.6 - 6.3	2 x 90 N	7.0 - 7.9	2 x 90 N
451 - 500	2.4 - 2.6	2 x 45 N	3.2 - 3.5	2 x 60 N	4.7 - 5.3	2 x 60 N	6.3 - 7.0	2 x 120 N	-	-
501 - 550	2.6 - 2.9	2 x 45 N	3.5 - 3.9	2 x 60 N	5.3 - 5.8	2 x 90 N	7.0 - 7.7	2 x 120 N	-	-

903.244.260.018 - AMORT. BABY P.MADEIR C/ RETENÇÃO 60NW 244MM COMPAC

Amortecedor Compact c/ retenção



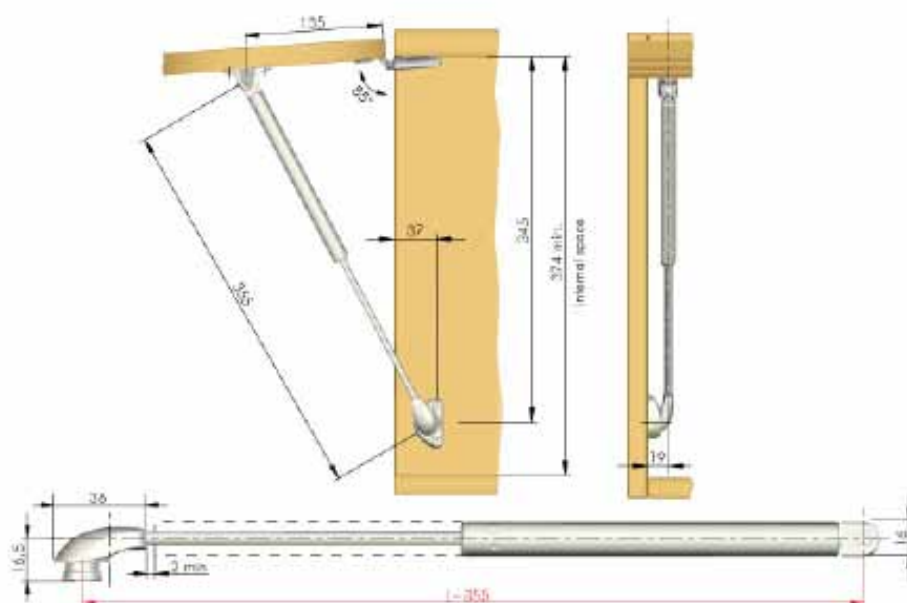
COMPONENTES



h	w 450		w 600		w 900		w 1200		w 1500		w 1800	
	KG	COMPACT	KG	COMPACT	KG	COMPACT	KG	COMPACT	KG	COMPACT	KG	COMPACT
400 - 450	2.1 - 2.4	1 x 60 N	2.8 - 3.2	2 x 45 N	4.2 - 4.7	2 x 45 N	5.6 - 6.3	2 x 60 N	7.0 - 7.9	2 x 60 N	8.4 - 9.5	2 x 90 N
451 - 500	2.4 - 2.6	1 x 60 N	3.2 - 3.5	2 x 45 N	4.7 - 5.3	2 x 45 N	6.3 - 7.0	2 x 60 N	7.9 - 8.8	2 x 90 N	9.5 - 10.5	2 x 90 N
501 - 550	2.6 - 2.9	1 x 60 N	3.5 - 3.9	2 x 45 N	5.3 - 5.8	2 x 60 N	7.0 - 7.7	2 x 90 N	8.8 - 9.7	2 x 90 N	10.5 - 11.6	2 x 120 N
551 - 600	2.9 - 3.2	2 x 45 N	3.9 - 4.2	2 x 60 N	5.8 - 6.3	2 x 60 N	7.7 - 8.4	2 x 90 N	9.7 - 10.5	2 x 120 N	-	-
601 - 650	3.2 - 3.4	2 x 60 N	4.2 - 4.6	2 x 60 N	6.3 - 6.8	2 x 90 N	8.4 - 9.1	2 x 120 N	-	-	-	-
651 - 700	3.4 - 3.7	2 x 60 N	4.6 - 4.9	2 x 60 N	6.8 - 7.4	2 x 90 N	9.1 - 9.8	2 x 120 N	-	-	-	-

903.355.212.018 - AMORT.BABY P.MADEIRA C/RETENÇÃO 120NW 355MM COMPAC

Amortecedor Compact c/ soft stop



COMPONENTES

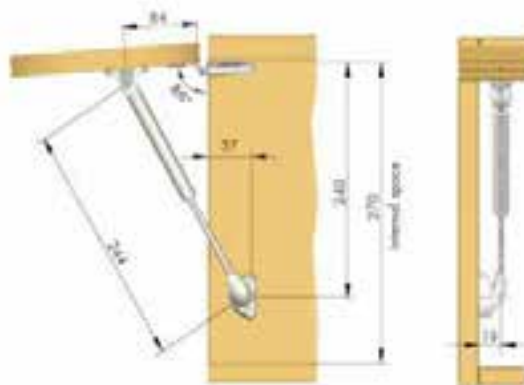
h	w 450		w 600		w 900		w 1200		w 1500		w 1800	
	KG	Compact	KG	Compact	KG	Compact	KG	Compact	KG	Compact	KG	Compact
400 - 450	2.1 - 2.4	1 x 80 N	2.8 - 3.2	2 x 50 N	4.2 - 4.7	2 x 50 N	5.6 - 6.9	2 x 80 N	7.0 - 7.9	2 x 80 N	9.4 - 9.5	2 x 100 N
451 - 500	2.4 - 2.6	1 x 80 N	3.2 - 3.5	2 x 50 N	4.7 - 5.3	2 x 80 N	6.9 - 7.0	2 x 80 N	7.9 - 8.8	2 x 100 N	9.5 - 10.5	2 x 120 N
501 - 550	2.6 - 2.9	1 x 80 N	3.5 - 3.9	2 x 50 N	5.3 - 5.8	2 x 80 N	7.0 - 7.7	2 x 100 N	8.8 - 9.7	2 x 120 N	-	-
551 - 600	2.9 - 3.2	2 x 50 N	3.9 - 4.2	2 x 80 N	5.8 - 6.3	2 x 80 N	7.7 - 8.4	2 x 120 N	-	-	-	-
601 - 650	3.2 - 3.4	2 x 80 N	4.2 - 4.6	2 x 80 N	6.3 - 6.8	2 x 100 N	-	-	-	-	-	-
651 - 700	3.4 - 3.7	2 x 80 N	4.6 - 4.9	2 x 80 N	6.8 - 7.4	2 x 120 N	-	-	-	-	-	-

903.355.180.018 - AMORT. BABY P. MADEIRA SOFT STOP 80NW 355MM COMPAC

Amortecedor Compact c/ soft stop



COMPONENTES



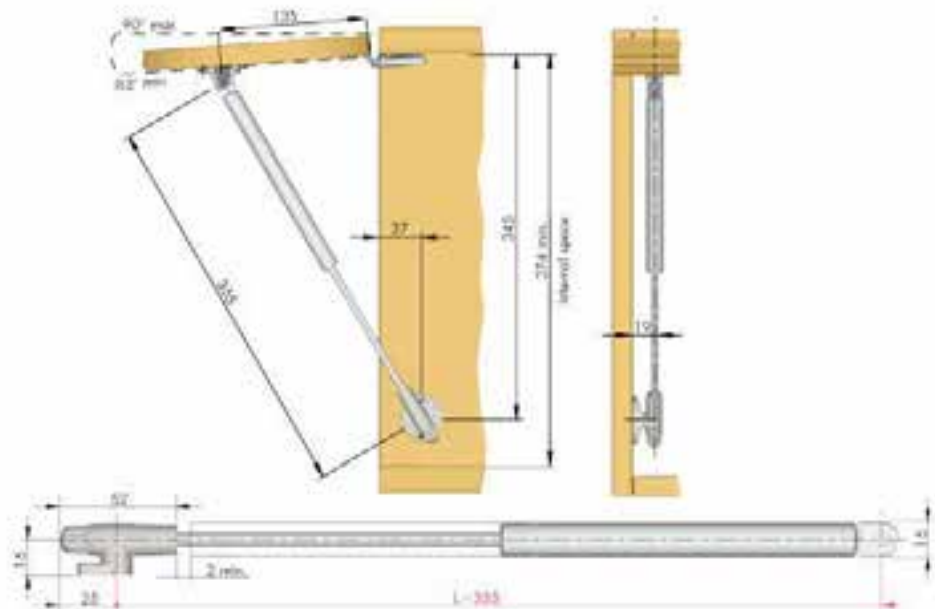
h	w 450		w 600		w 900		w 1200	
	KG	Compact	KG	Compact	KG	Compact	KG	Compact
300-350	1.6 - 1.8	1 x 80 N	2.1 - 2.5	1 x 80 N	3.2 - 3.7	2 x 80 N	4.2 - 4.9	2 x 80 N
351-400	1.8 - 2.1	1 x 80 N	2.5 - 2.8	2 x 50 N	3.7 - 4.2	2 x 80 N	4.9 - 5.6	2 x 100 N
400-450	2.1 - 2.4	2 x 50 N	2.8 - 3.2	2 x 80 N	4.2 - 4.7	2 x 100 N	-	-
451-500	2.4 - 2.6	2 x 80 N	3.2 - 3.5	2 x 80 N	4.7 - 5.3	2 x 120 M	-	-
501-550	2.6 - 2.9	2 x 80 N	3.5 - 3.9	2 x 100 N	-	-	-	-
551-600	2.9 - 3.2	2 x 100 N	3.9 - 4.2	2 x 120 N	-	-	-	-

903.244.180.018 - AMORT. BABY P. MADEIRA SOFT STOP 80NW 244MM COMPAC

Amortecedor Kraby



COMPONENTES



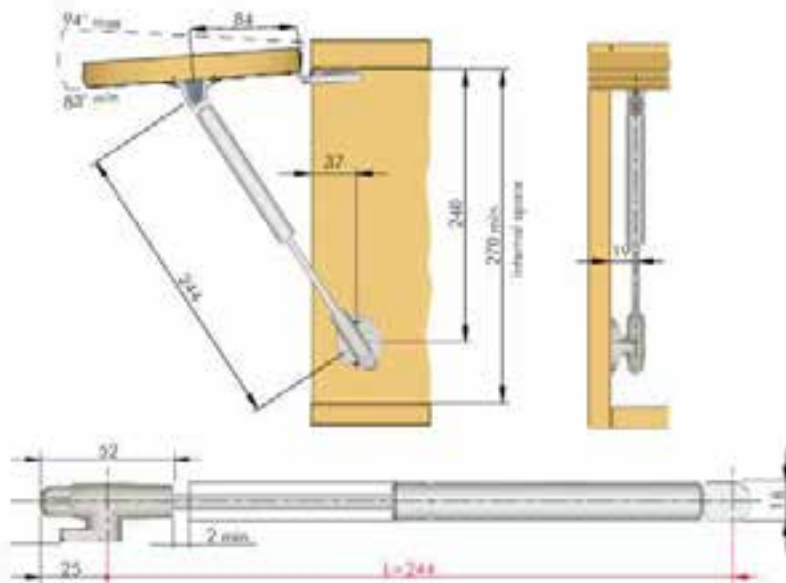
h	w 450		w 600		w 900		w 1200		w 1500		w 1800	
	KG	Kraby	KG	Kraby	KG	Kraby	KG	Kraby	KG	Kraby	KG	Kraby
400 - 450	2.1 - 2.4	1 x 80 N	2.8 - 3.2	2 x 50 N	4.2 - 4.7	2 x 50 N	5.6 - 6.3	2 x 80 N	7.0 - 7.9	2 x 80 N	8.4 - 9.5	2 x 100 N
451 - 500	2.4 - 2.6	1 x 80 N	3.2 - 3.5	2 x 50 N	4.7 - 5.3	2 x 80 N	6.3 - 7.0	2 x 80 N	7.9 - 8.8	2 x 100 N	9.5 - 10.5	2 x 120 N
501 - 550	2.6 - 2.9	1 x 80 N	3.5 - 3.9	2 x 50 N	5.3 - 5.8	2 x 80 N	7.0 - 7.7	2 x 100 N	8.8 - 9.7	2 x 120 N	-	-
551 - 600	2.9 - 3.2	2 x 50 N	3.9 - 4.2	2 x 80 N	5.8 - 6.3	2 x 80 N	7.7 - 8.4	2 x 120 N	-	-	-	-
601 - 650	3.2 - 3.4	2 x 80 N	4.2 - 4.6	2 x 80 N	6.3 - 6.8	2 x 100 N	-	-	-	-	-	-
651 - 700	3.4 - 3.7	2 x 80 N	4.6 - 4.9	2 x 80 N	6.8 - 7.4	2 x 120 N	-	-	-	-	-	-

903.355.079.772 - AMORT. PORTA MADEIRA 90 NW 355MM SILVER KRABY
 903.355.179.772 - AMORT. PORTA MADEIRA 120 NW 355MM SILVER KRABY

Amortecedor Kraby



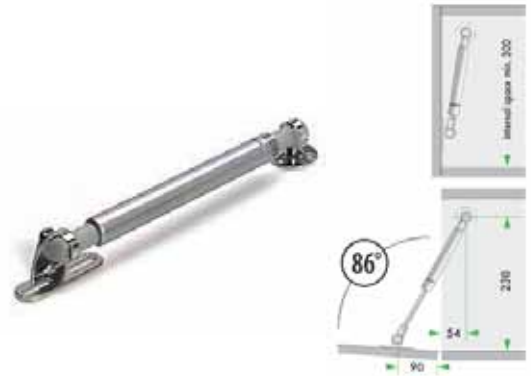
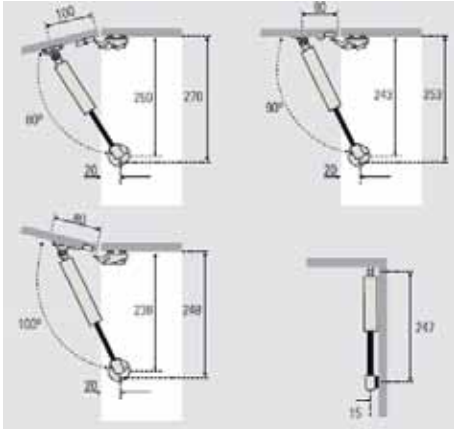
COMPONENTES



h	w 450		w 600		w 900		w 1200	
	KG	Kraby	KG	Kraby	KG	Kraby	KG	Kraby
300-350	1.6 - 1.8	1 x 80 N	2.1 - 2.5	1 x 80 N	3.2 - 3.7	2 x 80 N	4.2 - 4.9	2 x 80 N
351-400	1.8 - 2.1	1 x 80 N	2.5 - 2.8	2 x 50 N	3.7 - 4.2	2 x 80 N	4.9 - 5.6	2 x 100 N
400-450	2.1 - 2.4	2 x 50 N	2.8 - 3.2	2 x 80 N	4.2 - 4.7	2 x 100 N	-	-
451-500	2.4 - 2.6	2 x 80 N	3.2 - 3.5	2 x 80 N	4.7 - 5.3	2 x 120 M	-	-
501-550	2.6 - 2.9	2 x 80 N	3.5 - 3.9	2 x 100 N	-	-	-	-
551-600	2.9 - 3.2	2 x 100 N	3.9 - 4.2	2 x 120 N	-	-	-	-

- 903.050.100.772 - AMORT. PORTA MADEIRA 50 NW 244MM SILVER KRABY
- 903.080.100.772 - AMORT. PORTA MADEIRA 80 NW 244MM SILVER KRABY
- 903.244.090.772 - AMORT. PORTA MADEIRA 90 NW 244MM SILVER KRABY
- 903.244.012.772 - AMORT. PORTA MADEIRA 120 NW 244MM SILVER KRABY

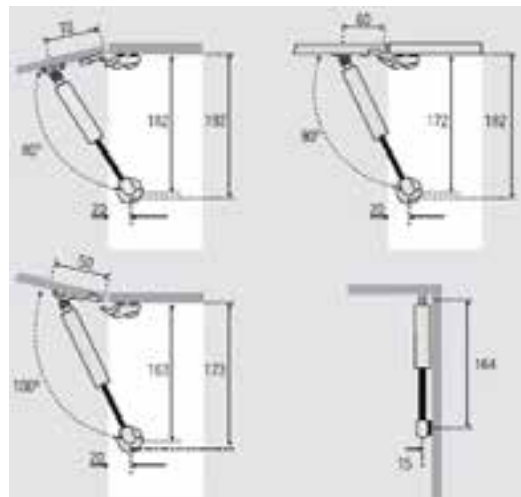
Amortecedor



- 903.528.023.714 - AMORT. PORTA MADEIRA 247MM 50 NW SILVER MILAO
- 903.528.022.714 - AMORT. PORTA MADEIRA 247MM 80 NW SILVER MILAO
- 903.523.023.714 - AMORT. PORTA MADEIRA 247MM 120 NW SILVER MILAO
- 903.006.008.829 - AMORT. PORTA MADEIRA/ALUMINIO 60 NW SILVER GIRONA
- 903.008.008.829 - AMORT. PORTA MADEIRA/ALUMINIO 80 NW SILVER GIRONA
- 903.010.008.829 - AMORT. PORTA MADEIRA/ALUMINIO 100 NW SILVER GIRONA
- 903.012.008.829 - AMORT. PORTA MADEIRA/ALUMINIO 120 NW SILVER GIRONA
- 903.015.008.829 - AMORT. PORTA MADEIRA/ALUMINIO 150 NW SILVER GIRONA
- 903.018.008.829 - AMORT. PORTA MADEIRA/ALUMINIO 180 NW SILVER GIRONA

- 903.661.008.829 - AMORT. PORTA MADEIRA CAIR 80 NW SILVER GIRONA
- 903.661.010.829 - AMORT. PORTA MADEIRA CAIR 100 NW SILVER GIRONA
- 903.661.012.829 - AMORT. PORTA MADEIRA CAIR 120 NW SILVER GIRONA

COMPONENTES

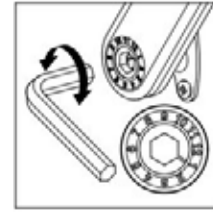


- 903.528.123.714 - AMORT. PORTA MADEIRA 164MM 50 NW SILVER MILAO

Compasso Maxi



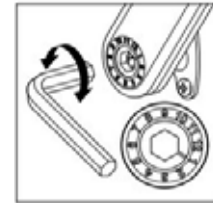
A kg



303.367.501.500 - COMPASSO HIDRAULICO ELEVATORIO PORTA MAXI A



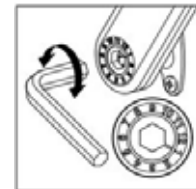
B kg



303.367.502.500 - COMPASSO HIDRAULICO ELEVATORIO PORTA MAXI B



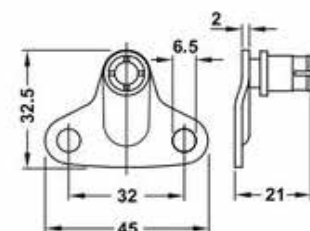
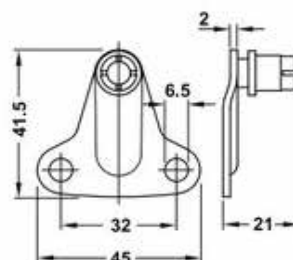
C kg



303.367.503.500 - COMPASSO HIDRAULICO ELEVATORIO PORTA MAXI C

COMPONENTES

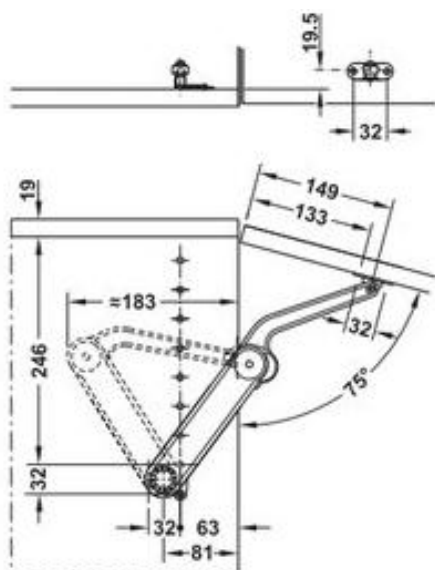
Esquema de montagem Compasso Maxi



Esquema de montagem Compasso Maxi

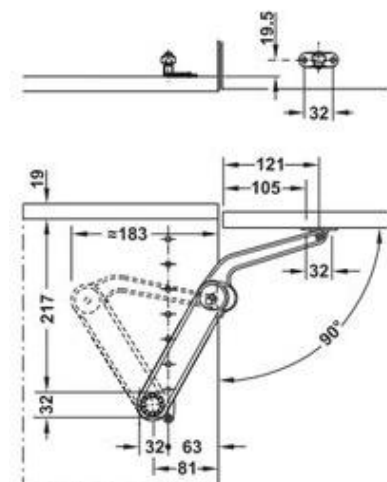


Abertura 75°



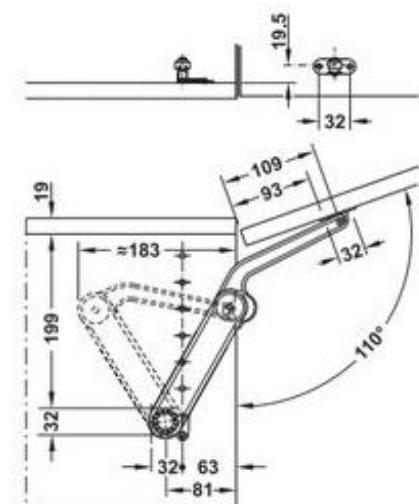
	A	B	C	D
300	2,0 - 3,8	4,0 - 7,7	7,0 - 14,0	-
400	1,6 - 3,1	3,0 - 6,3	5,0 - 11,5	7,0 - 12,5
500	1,3 - 2,5	2,7 - 5,2	4,7 - 8,4	5,5 - 10,5
600	-	2,4 - 4,5	4,3 - 7,8	4,7 - 8,4
700	-	2,2 - 4,0	4,0 - 7,5	4,3 - 8,0
800	-	-	-	3,9 - 7,3
900	-	-	-	3,5 - 6,7

Abertura 90°



	A	B	C	D
300	2,0 - 3,5	3,3 - 6,7	6,0 - 10,3	7,8 - 13,6
400	1,5 - 2,6	2,5 - 5,0	5,5 - 7,8	5,8 - 10,2
500	1,2 - 2,1	2,0 - 4,0	3,6 - 6,3	4,7 - 8,2
600	1,0 - 1,8	1,7 - 3,3	3,0 - 5,2	3,9 - 6,8
700	0,9 - 1,4	1,4 - 2,7	2,5 - 4,3	3,2 - 5,7
800	0,7 - 1,3	1,2 - 2,6	2,2 - 3,9	2,9 - 5,1
900	0,7 - 1,2	1,1 - 2,2	2,0 - 3,4	2,6 - 4,5
1000	0,6 - 1,0	1,0 - 2,0	1,8 - 3,1	2,4 - 4,1

Abertura 110°



	A	B	C	D
300	1,2 - 2,9	2,6 - 5,5	4,6 - 9,5	-
400	0,9 - 2,2	2,0 - 4,4	3,8 - 7,0	4,6 - 8,7
500	-	1,7 - 3,4	3,1 - 5,8	3,7 - 6,5
600	-	1,4 - 3,0	2,6 - 4,7	3,1 - 5,8
700	-	-	2,3 - 4,1	2,8 - 4,5
800	-	-	2,0 - 3,8	2,4 - 4,1
900	-	-	-	2,1 - 3,9
1000	-	-	-	1,8 - 3,7

Compasso hidráulico



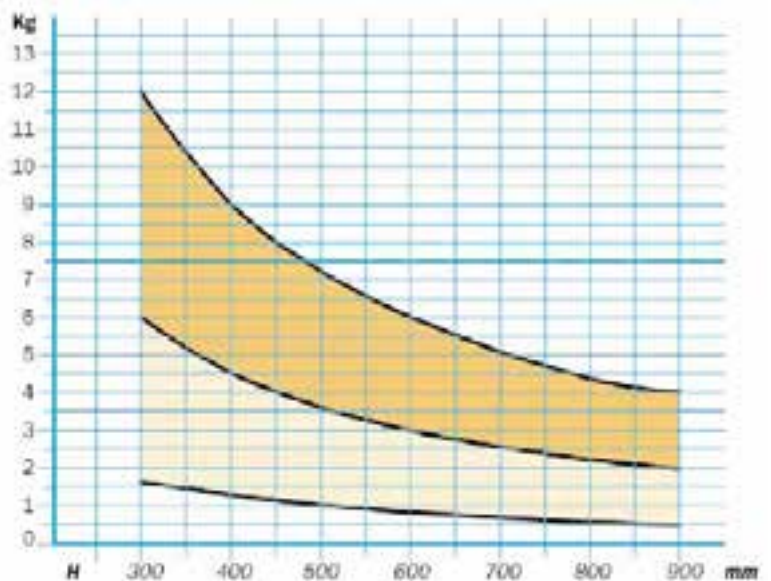
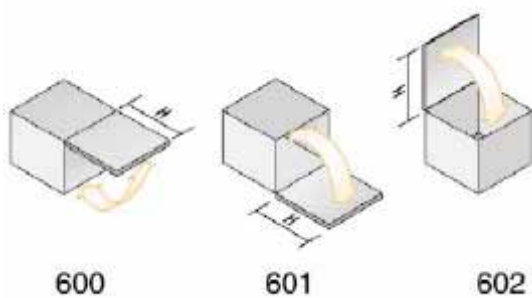
Acciaio e zama nichelati

Attacco per anta legno

Art.	Dx	Sx		
600	SF00600DNIK00	SF00600SNIK00	90°	10
601	SF00601DNIK00	SF00601SNIK00	90°	10
602	SF00602DNIK00	SF00602SNIK00	90°	10

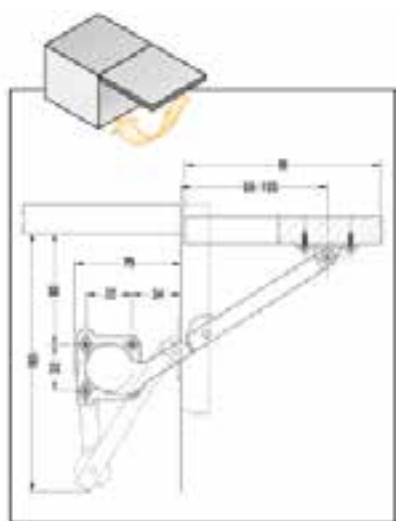
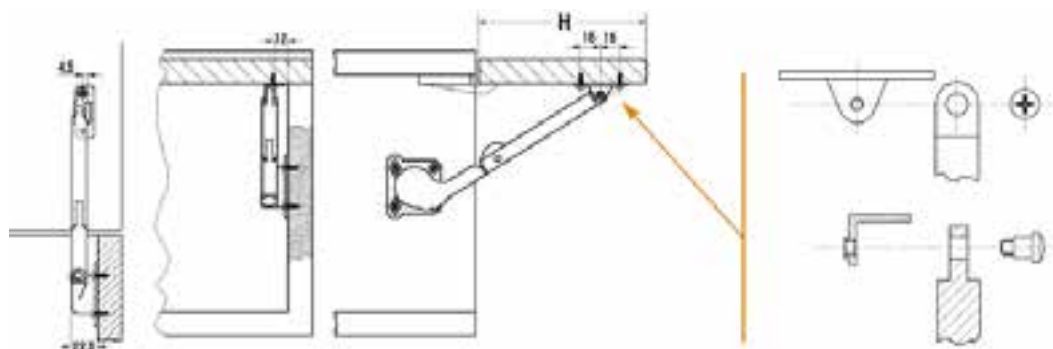
Attacco per anta alluminio

Art.	Dx	Sx		
600 AL	SF00600DNIKAL	SF00600SNIKAL	90°	10
601 AL	SF00601DNIKAL	SF00601SNIKAL	90°	10
602 AL	SF00602DNIKAL	SF00602SNIKAL	90°	10



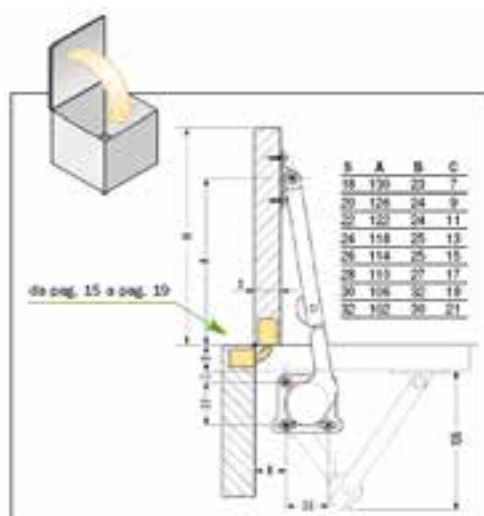
COMPONENTES

Compasso hidráulico



- 303.600.003.803 - COMPASSO HIDRAULICO ELEV. PORTA MADEIRA DTO. NIQ.
- 303.600.103.803 - COMPASSO HIDRAULICO ELEV. PORTA MADEIRA ESQ. NIQ.
- 303.587.503.768 - COMPASSO HIDRAULICO ELEV. PORTA MADEIRA DTO. NIQ.
- 303.587.603.768 - COMPASSO HIDRAULICO ELEV. PORTA MADEIRA ESQ. NIQ.

e05

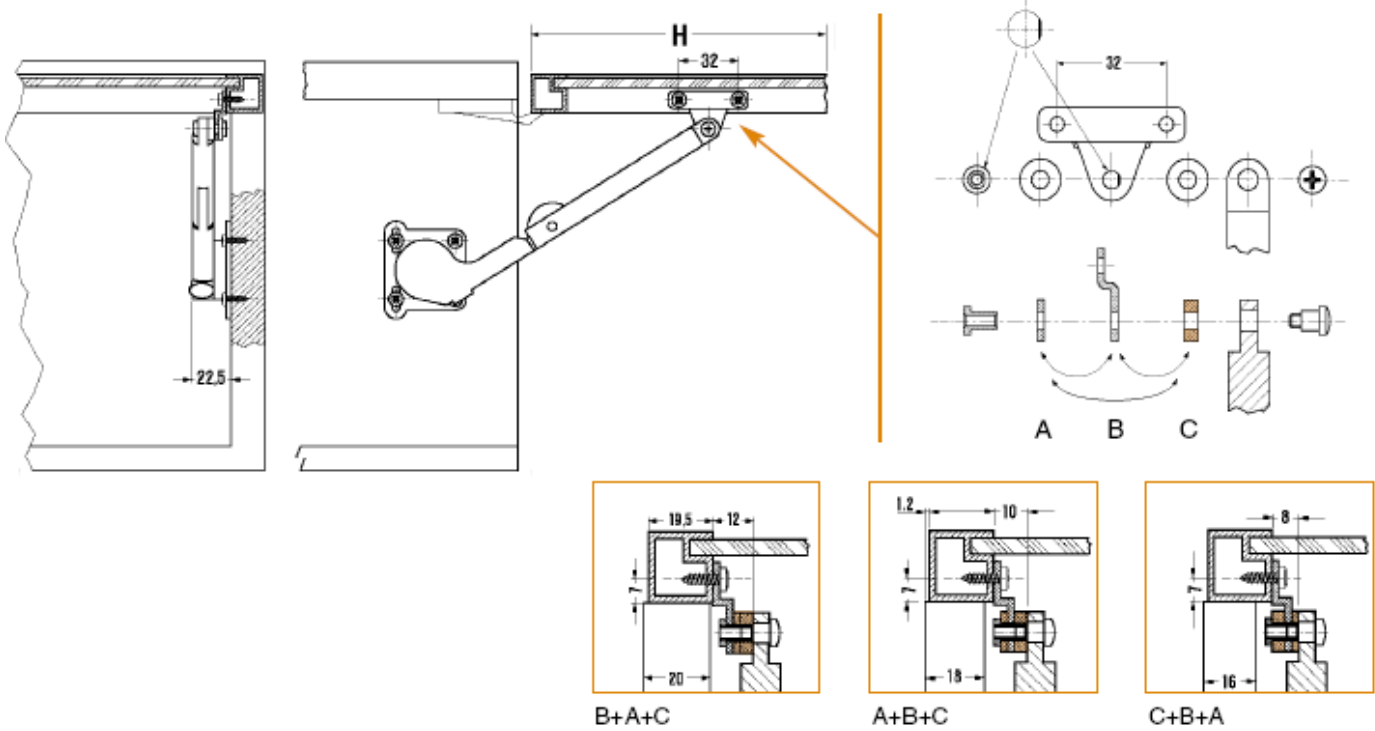


- 303.602.003.803 - COMPASSO HIDRAULICO ELEV. PORTA MAD. VERT. DTO.NIQ
- 303.602.103.803 - COMPASSO HIDRAULICO ELEV. PORTA MAD. VERT. ESQ.NIQ

Compasso hidráulico

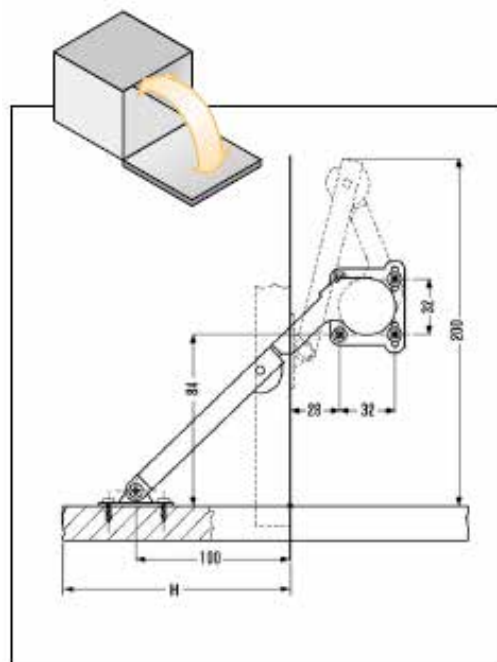


600 AL



601

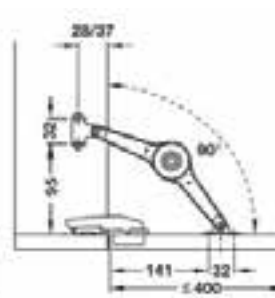
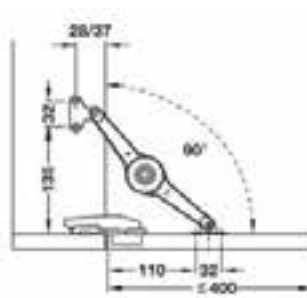
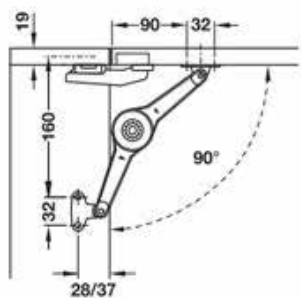
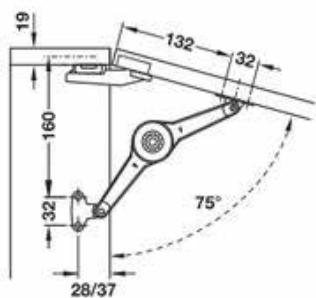
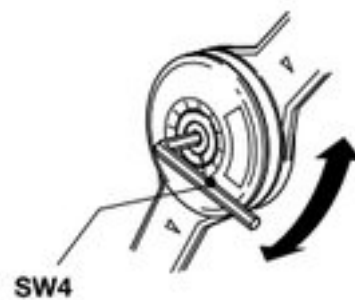
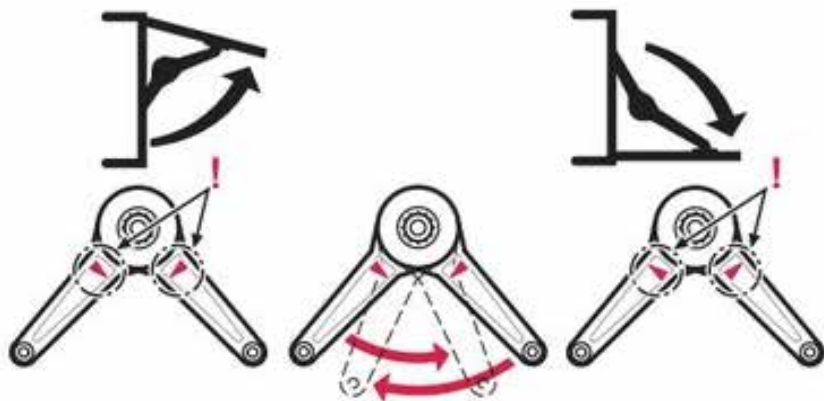
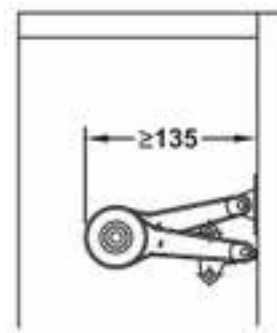
303.600.203.803 - COMPASSO HIDRAULICO ELEV. PORTA ALUMINIO DTO. NIQ.
 303.600.303.803 - COMPASSO HIDRAULICO ELEV. PORTA ALUMINIO ESQ. NIQ.



303.601.003.803 - COMPASSO HIDRAULICO CAIR PORTA MADEIRA DTO. NIQ.
 303.601.103.803 - COMPASSO HIDRAULICO CAIR PORTA MADEIRA ESQ. NIQ.

COMPONENTES

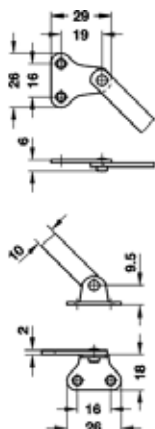
Compasso articulado



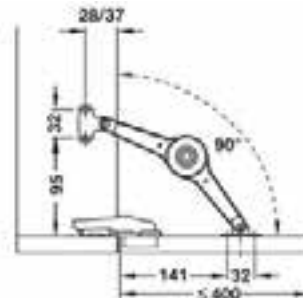
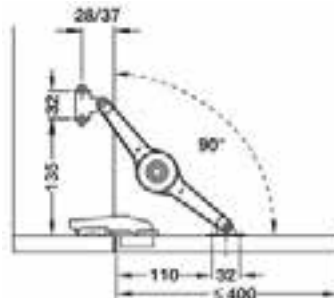
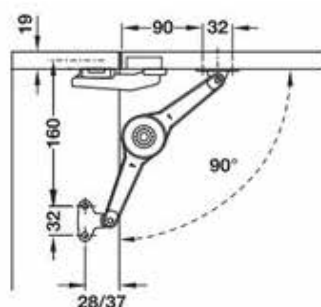
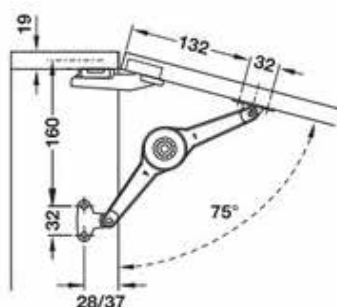
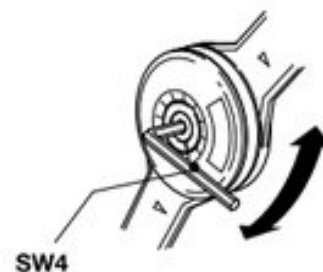
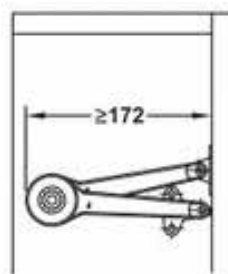
C O M P O N E N T E S

303.366.703.500 - COMPASSO ARTICULADO PORTA NIQ. LIFT-DUO STANDARD

Compassos articulado

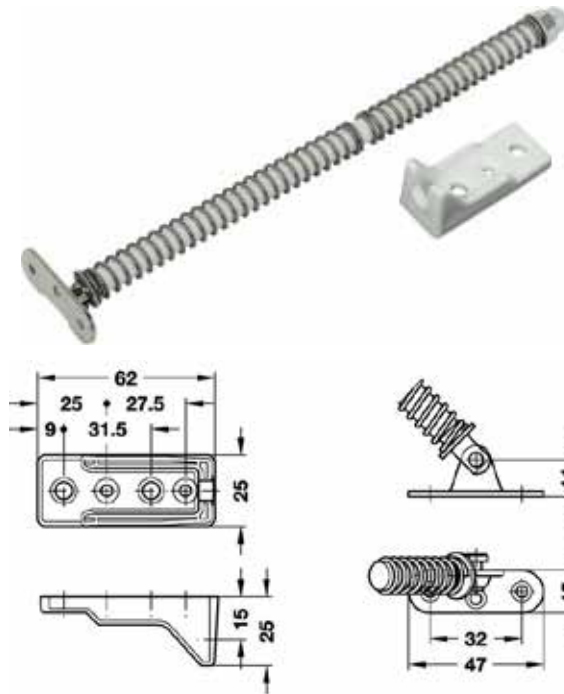


303.025.203.500 - COMPASSO ARTICULADO 250MM NIQUELADO DIREITO
 303.025.103.500 - COMPASSO ARTICULADO 250MM NIQUELADO ESQUERDO

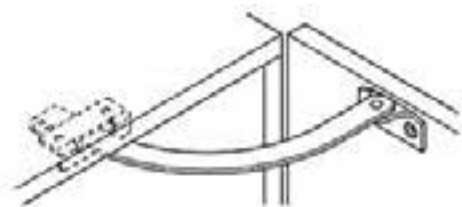
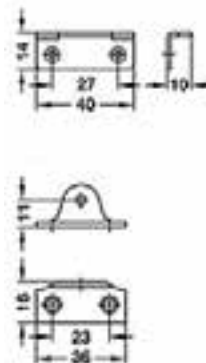


303.366.603.500 - COMPASSO ARTICULADO PORTA NIQ. LIFT-DUO FORTE

COMPONENTES



303.000.906.500 - COMPASSO DE RETENÇÃO MOLA BRANCO



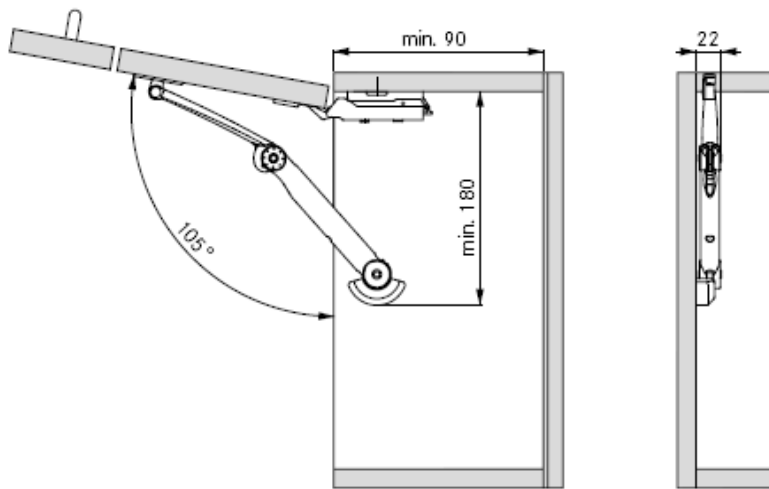
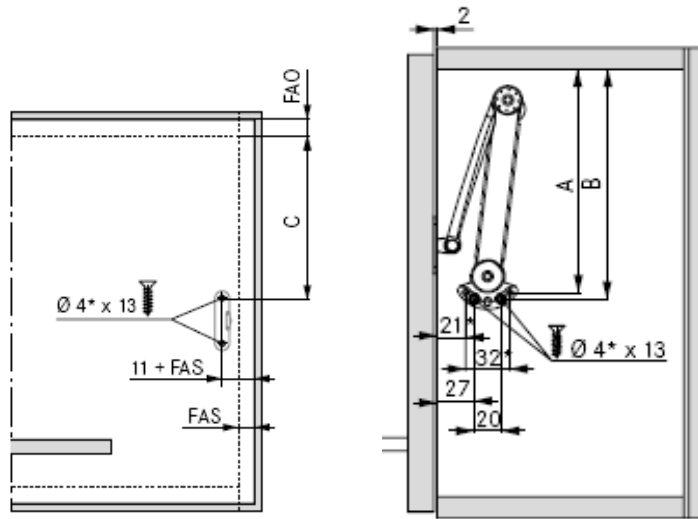
303.755.003.500 - FERRAGEM LIMITADOR DE ABERTURA DE PORTA DTA. NIQ.

303.755.103.500 - FERRAGEM LIMITADOR DE ABERTURA DE PORTA ESQ. NIQ.



C O M P O N E N T E S

Compasso Kinvaro T-105



Angulo de abertura	A	B	C
95 °	169 + MH	174 + MH	118 + MH
≥ 105 °	164 + MH	169 + MH	113 + MH

A - Fixação dimensão, parede lateral
 B - Fixação dimensão, parede lateral
 C - Dimensão fixação fronal
 MH - Altura da placa de montagem

C O M P O N E N T E S

- 303.105.003.941 - COMPASSO HIDRAU.ELEV.PORTA DTO KINVARO T-105 GRASS
- 303.105.103.941 - COMPASSO HIDRAU.ELEV.PORTA ESQ KINVARO T-105 GRASS
- 303.105.203.941 - FIXADOR PORTA MADEIRA SISTEMA ELEV.KINVARO GRASS

Altura da Porta mm	Numero Kinvaro T-105	Peso da porta Kg		
		Kinvaro T-105 Móvel Vermelho	Kinvaro T-105 Móvel Padrão	Kinvaro T-105 Móvel Preto
300	1	1,4 - 3,1	1,6 - 4,3	2,8 - 5,2
300	2	2,8 - 6,2	3,2 - 8,6	5,5 - 10,4
350	1	1,3 - 2,8	1,3 - 4,1	2,4 - 4,8
350	2	2,6 - 5,5	2,6 - 8,1	4,8 - 3,5
400	1	1,2 - 2,4	1,3 - 3,4	2,2 - 4,0
400	2	2,4 - 4,8	2,5 - 6,8	4,3 - 3,1
450	1	1,0 - 2,2	1,2 - 3,1	1,9 - 3,8
450	2	2,0 - 4,4	2,4 - 6,1	3,8 - 7,4
500	1	0,9 - 1,9	1,1 - 2,9	1,7 - 3,5
500	2	1,7 - 3,8	2,2 - 5,8	3,3 - 6,7

Cálculo do peso total das portas (todas as medidas em dm)

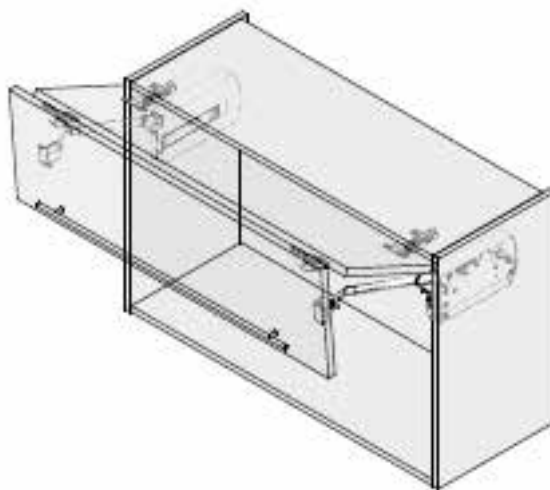
Largura da porta x altura da porta x espessura x peso específico + Peso puxador = Peso da porta

Exemplo: 6 dm x 4 dm x 0,19 dm x 0,85 Kg/ dm + 0,5 kg = 4,5 kg

Cálculo largura da porta (todas as medidas em dm)

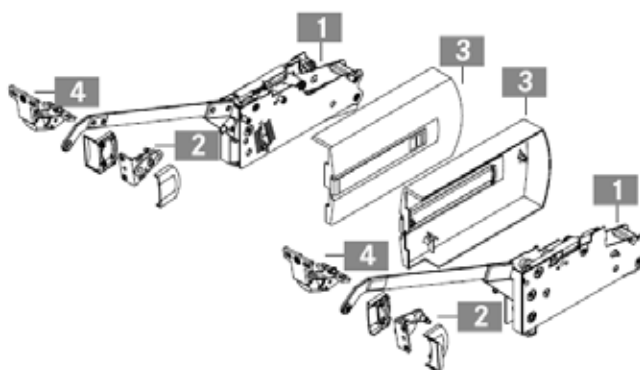
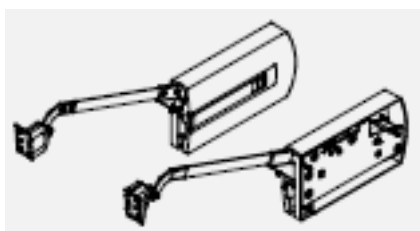
$$\frac{\text{Peso da porta} - \text{peso puxador}}{\text{Altura da porta} \times \text{espessura porta} \times \text{peso específico}} = \text{largura da porta} \quad \text{Exemplo } \frac{4,5 - 0,5}{4 \times 0,19 \times 0,85} = 6,0 \text{ dm (600mm)}$$

Peso específico: pinho aberto = 0,45 kg / dm³, placa de aglomerado = 0,65 Kg / dm³, MDF = 0,85/ dm³

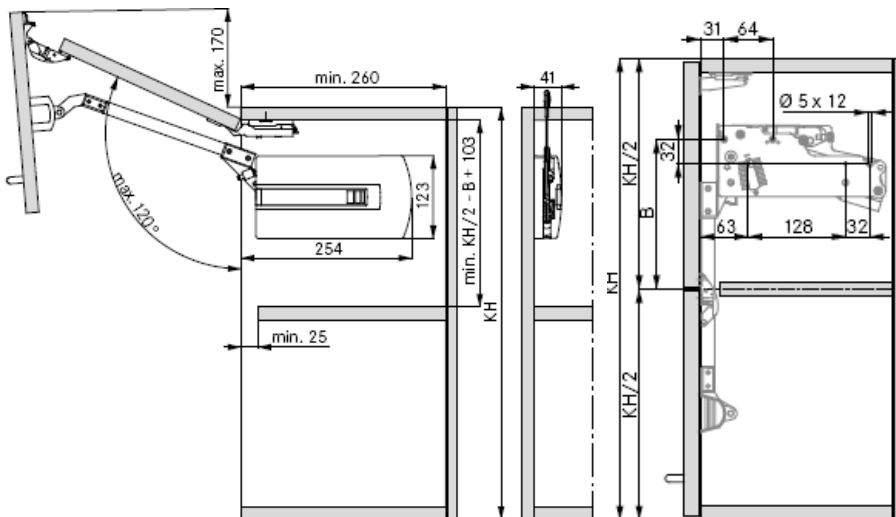


C O M P O N E N T E S

Altura da porta	Tipo alavanca direção	Peso da porta Kg		
		acumulador de energia B	acumulador de energia C	acumulador de energia D
520 - 559	2	4,6 - 13,8	-	-
560 - 599	3	4,4 - 12,6	7,0 - 14,7	-
600 - 649	4	4,1 - 12,1	6,8 - 15,8	-
650 - 699	5	3,8 - 11,4	6,7 - 16,9	-
700 - 749	6	-	6,5 - 16,4	10,0 - 18,0
750 - 900	7	-	6,0 - 15,6	8,6 - 19,2



- 303.205.613.941 - SIST.ELEV.560-599MM 2PORTAS 4,4-12,6KG.KINVARO F20
- 303.206.023.941 - SIST.ELEV.600-649MM 2PORTAS 6,8-15,8KG.KINVARO F20
- 303.207.023.941 - SIST.ELEV.700-749MM 2PORTAS 6,5-16,4KG.KINVARO F20
- 303.207.533.941 - SIST.ELEV.750-900MM 2PORTAS 8,6-19,2KG.KINVARO F20
- 303.207.523.941 - SIST.ELEV.750-900MM 2PORTAS 6,0-15,6KG.KINVARO F20
- 303.020.003.941 - FIXADOR FRONTAL SIST.ELEV.2 PORTAS MAD KINVARO F20



KH (Altura)	F-20	B
520 - 529	2	173
530 - 539	2	158
540 - 549	2	143
550 - 559	2	128
560 - 569	3	183
570 - 579	3	168
580 - 589	3	153
590 - 599	3	138
600 - 609	4	208
610 - 619	4	198
620 - 629	4	178
630 - 639	4	168
640 - 649	4	158
650 - 699	5	225
700 - 749	6	235
750 - 800	7	250

Cálculo do peso total das portas (todas as medidas em dm)

Largura da porta x altura da porta x espessura x peso específico + Peso puxador = Peso da porta
 Exemplo: 6 dm x 4 dm x 0,19 dm x 0,85 Kg/ dm + 0,5 kg = 4,5 kg

Cáculo largura da porta (todas as medidas em dm)

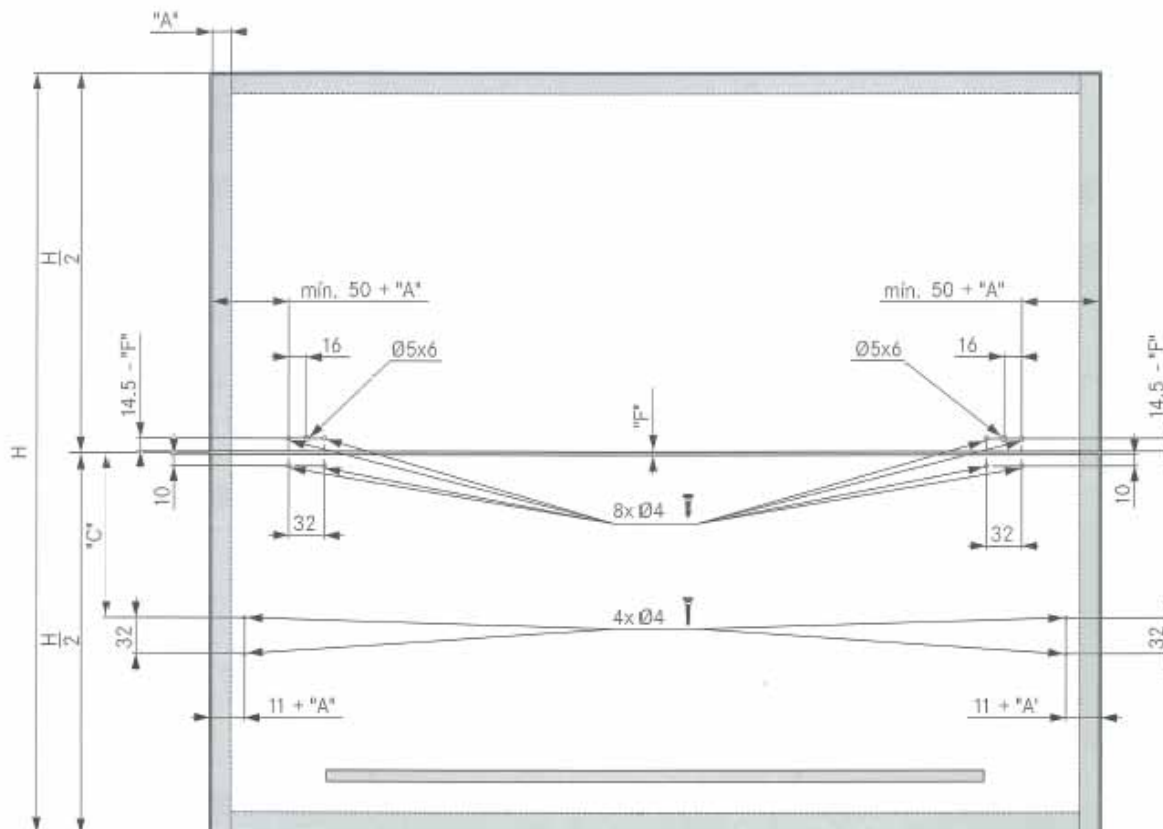
$$\frac{\text{Peso da porta} - \text{peso puxador}}{\text{Altura da porta} \times \text{espessura porta} \times \text{peso específico}} = \text{largura da porta}$$
 Exemplo $\frac{4,5 - 0,5}{4 \times 0,19 \times 0,85} = 6,0 \text{ dm (600mm)}$

Peso específico: pinho aberto = 0,45 kg / dm³, placa de aglomerado= 0,65 Kg / dm³, MDF = 0,85/ dm³

Kinvaro F-20 Esquema de montagem

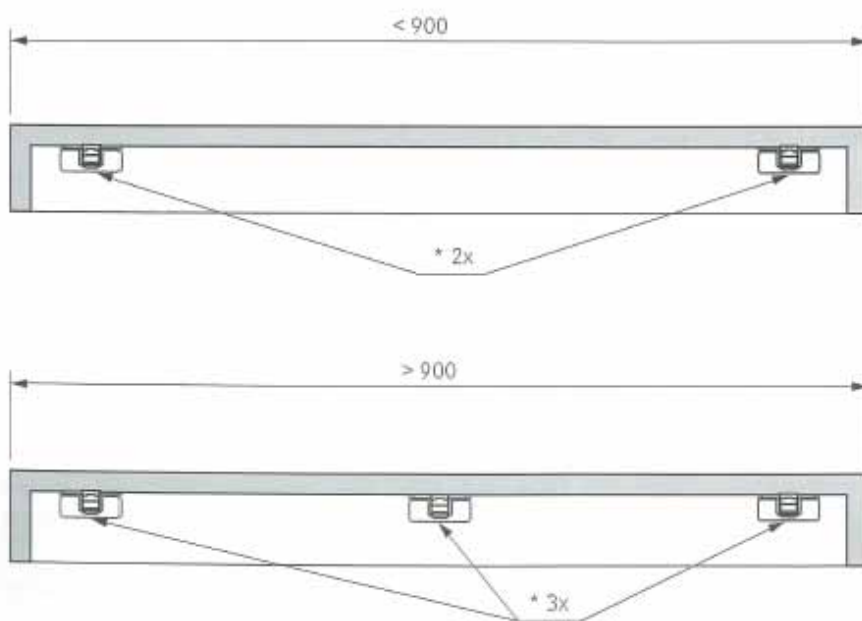


Parte interior de la puerta



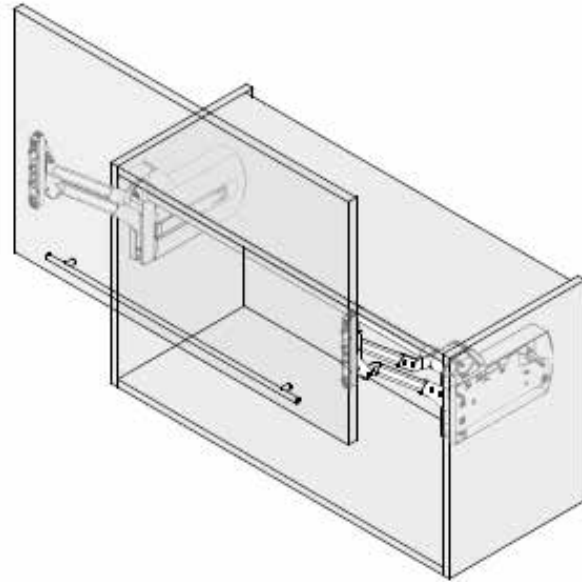
A = 13 - 17 mm

La junta (F) puede ser de 2 hasta 5 mm.

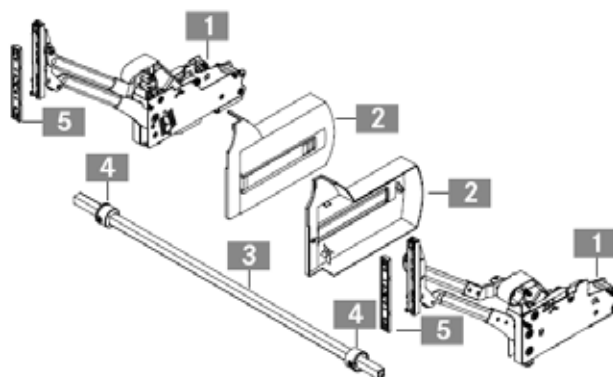


H (Altura)	F-20	C
520 - 529	2	133
530 - 539	2	148
540 - 549	2	163
550 - 559	2	178
560 - 569	3	145
570 - 579	3	160
580 - 589	3	175
590 - 599	3	190
600 - 609	4	138
610 - 619	4	148
620 - 629	4	168
630 - 639	4	178
640 - 649	4	188
650 - 699	5	146
700 - 749	6	156
750 - 800	7	166

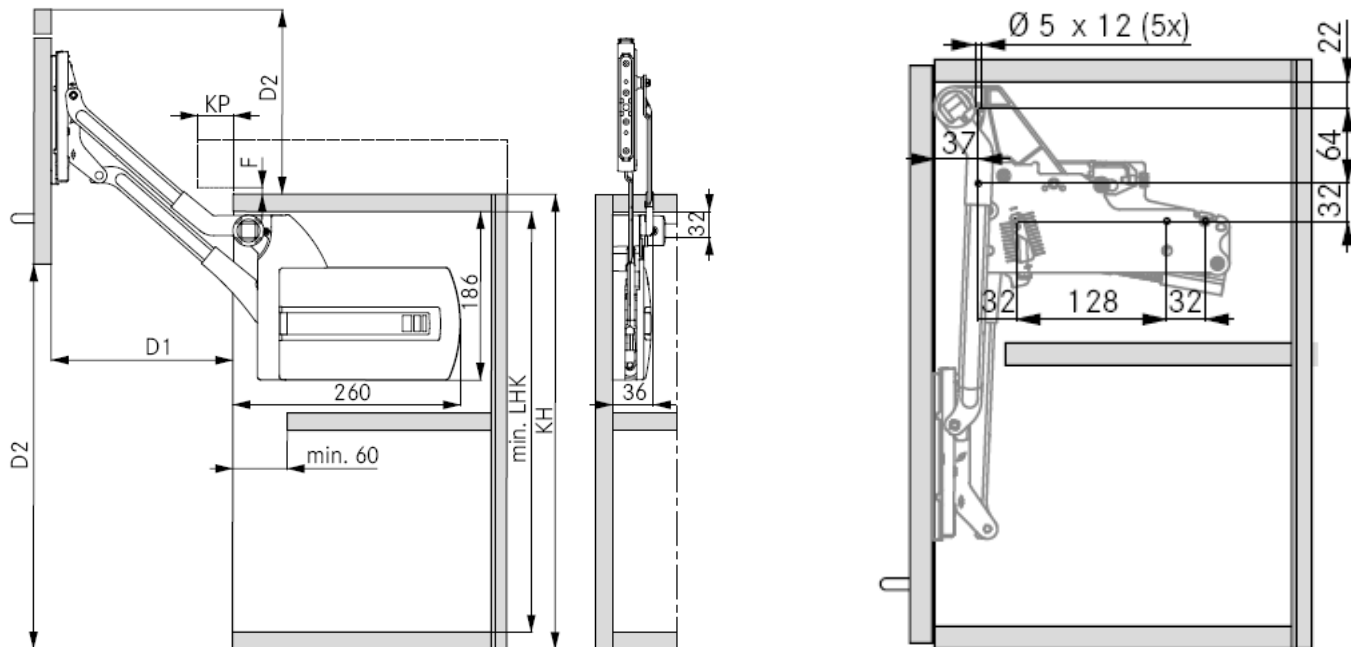
COMPONENTES



Altura da porta	Tipo alavanca direção	Peso da porta Kg		
		acumulador de energia A	acumulador de energia B	acumulador de energia C
350 - 369	1	2.5 - 6.5	6.0 - 9.5	-
370 - 389	2	2.3 - 6.0	5.5 - 9.0	8.5 - 9.6
390 - 409	3	2.1 - 5.5	5.0 - 8.5	8.0 - 10.1
410 - 429	4	1.9 - 5.0	4.5 - 8.0	7.5 - 14.6
430 - 600	5	2.0 - 4.5	4.0 - 7.5	7.0 - 14.6



- 303.803.513.941 - SIST.ELEV.PORTA VERT.350-369MM 2,5-6,5KG KINVA.L80
- 303.804.313.941 - SIST.ELEV.PORTA VERT.430-600MM 2,0-4,5KG KINVA.L80
- 303.804.323.941 - SIST.ELEV.PORTA VERT.430-600MM 4,0-7,5KG KINVA.L80
- 303.801.223.941 - BARRA ESTABILIZACAO TRANSVERSAL 1200MM KINVA.L80
- 303.804.333.941 - SIST.ELEV.PORTA VERT.430-600MM 7,0-14,6KG KINV.L80



Distância de perfuração			
Tipo	Min. LHK	D1	D2
1	312	161	304
2	332	176	337
3	352	191	370
4	372	206	403
5	392	221	436

Projeção cornija	
F	KP Max
2	22
3	35
4	39

Cálculo do peso total das portas (todas as medidas em dm)

Largura da porta x altura da porta x espessura x peso específico + Peso puxador = Peso da porta
 Exemplo: 6 dm x 4 dm x 0,19 dm x 0,85 Kg/ dm³ + 0,5 kg = 4,5 kg

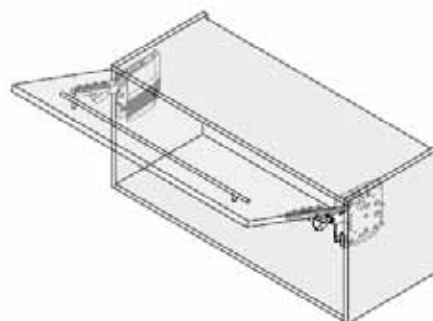
Cáculo largura da porta (todas as medidas em dm)

$$\frac{\text{Peso da porta} - \text{peso puxador}}{\text{Altura da porta} \times \text{espessura porta} \times \text{peso específico}} = \text{largura da porta}$$
 Exemplo $\frac{4,5 - 0,5}{4 \times 0,19 \times 0,85} = 6,0 \text{ dm (600mm)}$

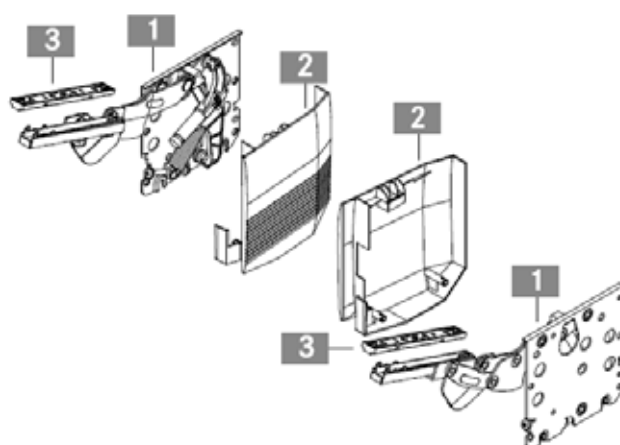
Peso específico: pinho aberto = 0,45 kg / dm³, placa de aglomerado= 0,65 Kg / dm³, MDF = 0,85/ dm³

C O M P O N E N T E S

Kinvaro T-71



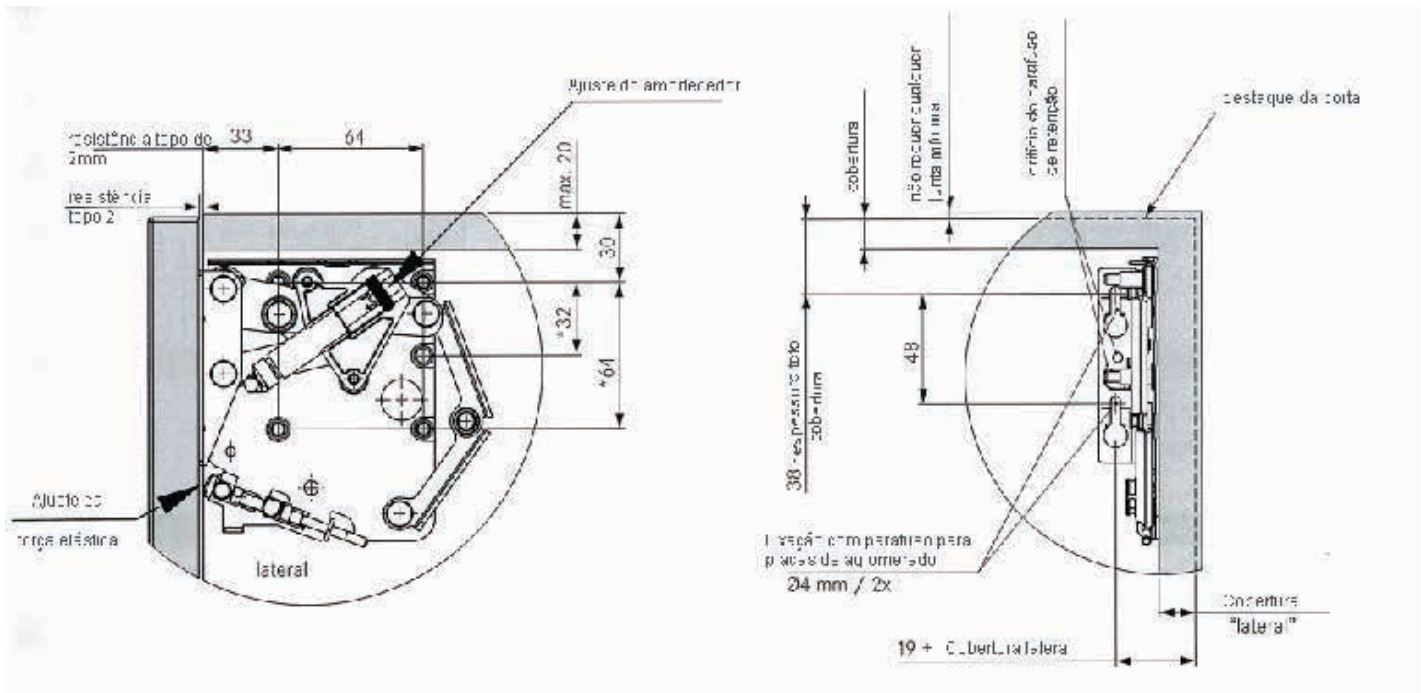
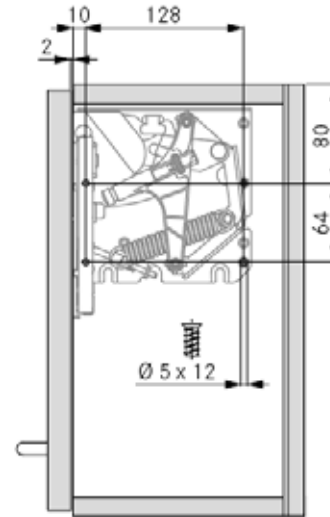
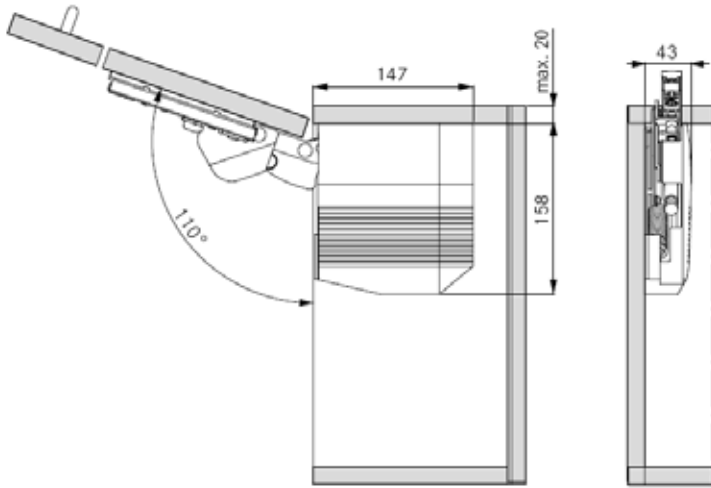
Altura da porta	Peso da porta incl. puxador	
	Spring white	Spring orange
300	2.1 - 7.4	2.5 - 8.5
350	1.8 - 6.3	2.3 - 7.5
400	1.7 - 5.4	2.1 - 6.8
450	1.6 - 4.7	2.0 - 5.8
500	1.5 - 3.7	1.8 - 5.0
550	1.4 - 3.7	1.6 - 4.6
600	1.4 - 3.3	1.4 - 4.2



C O M P O N E N T E S

303.071.008.941 - SISTEMA ELEVATORIO RECTO KINVARO T71

Kinvaro T-71



COMPONENTES

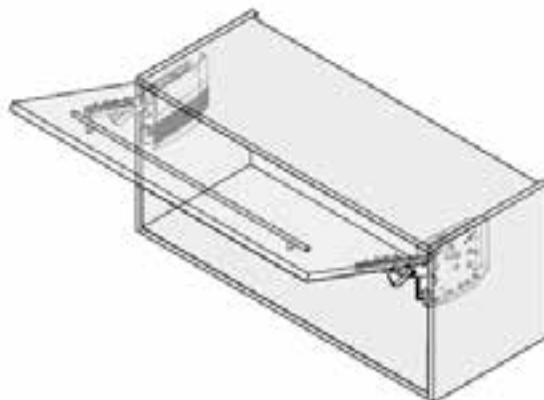
Cálculo do peso total das portas (todas as medidas em dm)

Largura da porta x altura da porta x espessura x peso específico + Peso puxador = Peso da porta
Exemplo: 6 dm x 4 dm x 0,19 dm x 0,85 Kg/ dm³ + 0,5 kg = 4,5 kg

Cálculo largura da porta (todas as medidas em dm)

$$\frac{\text{Peso da porta} - \text{peso puxador}}{\text{Altura da porta} \times \text{espessura porta} \times \text{peso específico}} = \text{largura da porta} \quad \text{Exemplo } \frac{4,5 - 0,5}{4 \times 0,19 \times 0,85} = 6,0 \text{ dm (600mm)}$$

Peso específico: pinho aberto = 0,45 kg / dm³, placa de aglomerado = 0,65 Kg / dm³, MDF = 0,85/ dm³



Altura da porta	Peso da porta
	Amortecedor
400	7.0 - 11.0
450	6.7 - 9.6
500	5.8 - 8.5
550	5.6 - 7.6
600	5.2 - 7.0

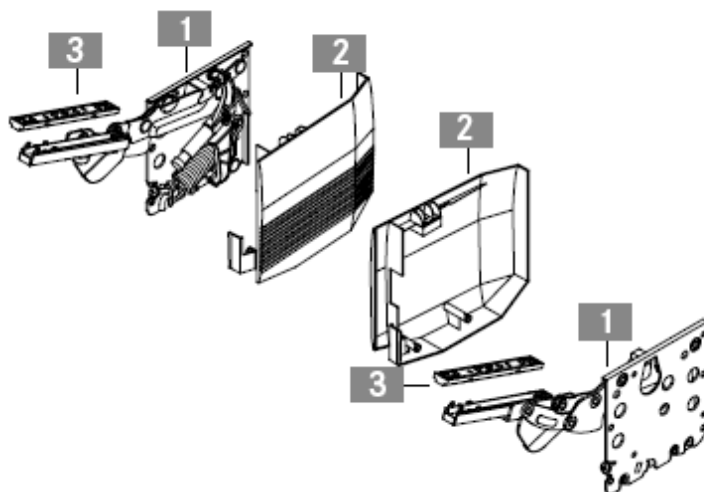
Cálculo do peso total das portas (todas as medidas em dm)

Largura da porta x altura da porta x espessura x peso específico + Peso puxador = Peso da porta
 Exemplo: 6 dm x 4 dm x 0,19 dm x 0,85 Kg/ dm + 0,5 kg = 4,5 kg

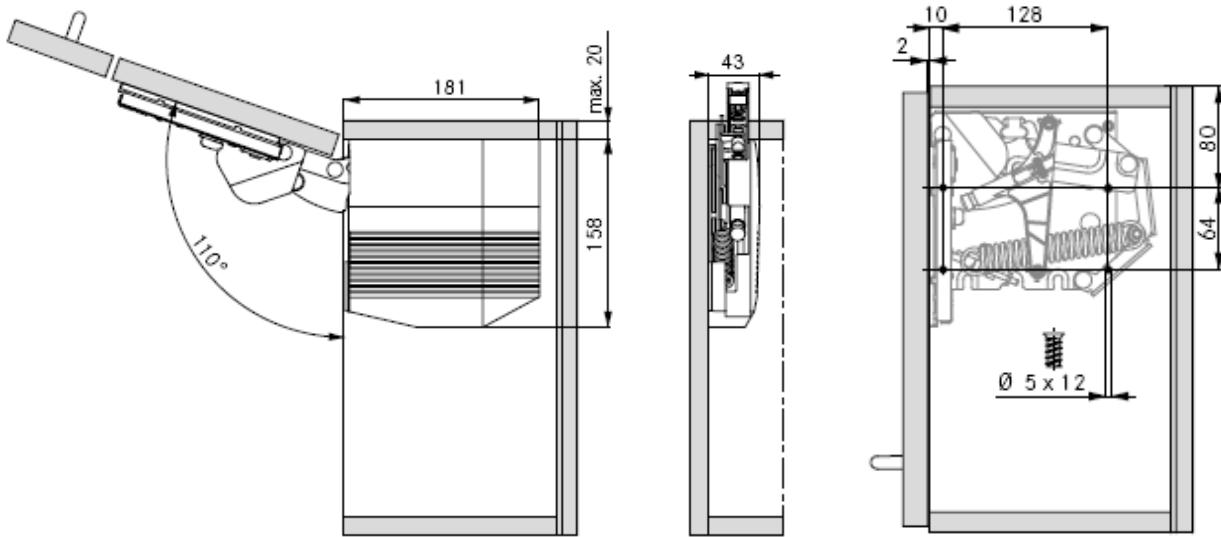
Cálculo largura da porta (todas as medidas em dm)

$\frac{\text{Peso da porta} - \text{peso puxador}}{\text{Altura da porta} \times \text{espessura porta} \times \text{peso específico}} = \text{largura da porta}$ Exemplo $\frac{4,5 - 0,5}{4 \times 0,19 \times 0,85} = 6,0 \text{ dm (600mm)}$

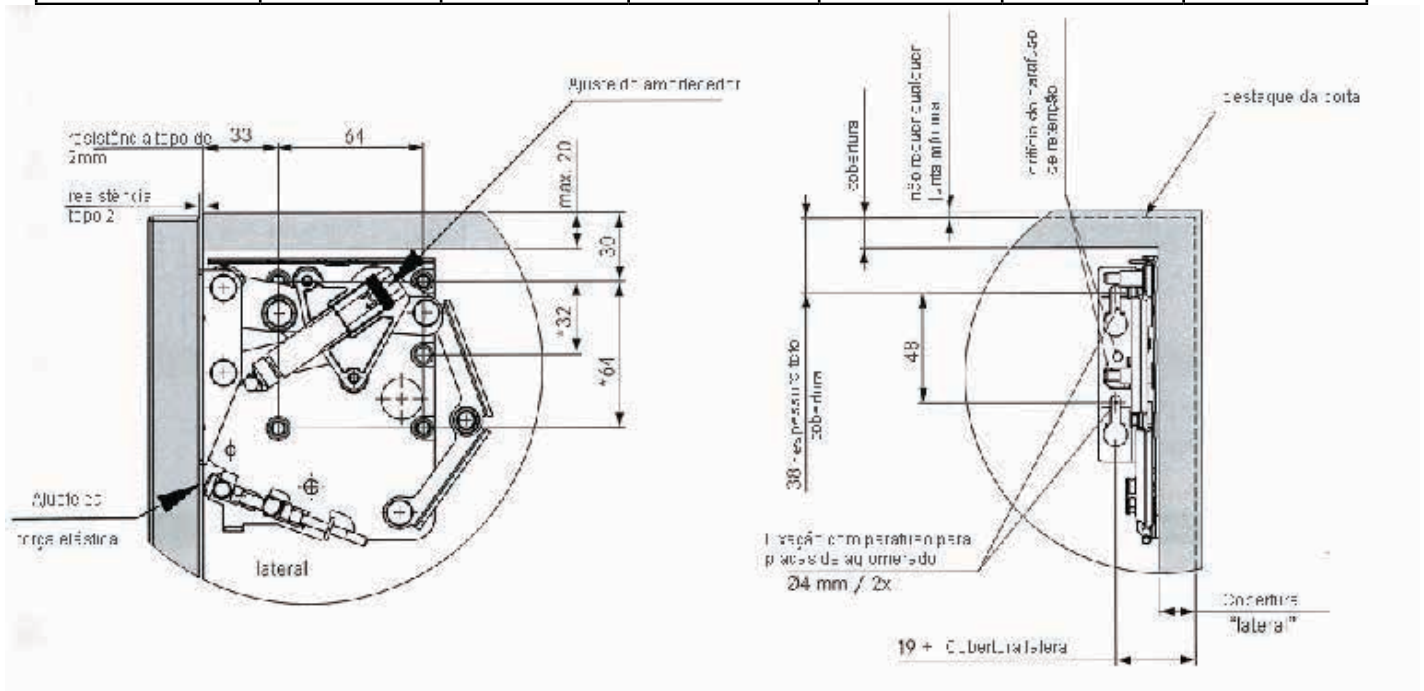
Peso específico: pinho aberto = 0,45 kg / dm³, placa de aglomerado = 0,65 Kg / dm³, MDF = 0,85/ dm³



Kinvaro T-76



Altura da porta	Peso da porta incl. puxador Kg					
	Kinvaro T-65 Móvel bilateral Amarelo	Kinvaro T-65 Móvel bilateral Amarelo	Kinvaro T-65 Móvel bilateral Preto	Kinvaro T-71 Móvel bilateral Branco	Kinvaro T-71 Móvel bilateral Laranja	Kinvaro T-76 Móvel bilateral Standard
250	0.9 - 2.1	1.8 - 4.2	2.4 - 7.4	-	-	-
300	0.7 - 1.7	1.4 - 3.4	2.0 - 6.3	2.1 - 7.4	2.5 - 8.5	-
350	-	1.0 - 2.9	1.7 - 5.4	1.8 - 6.3	2.3 - 7.5	-
400	-	0.8 - 2.5	1.5 - 4.7	1.7 - 5.4	2.1 - 6.8	7.0 - 11.0
450	-	0.7 - 2.2	1.3 - 4.2	1.6 - 4.7	2.0 - 5.8	6.7 - 9.6
500	-	0.6 - 2.0	1.3 - 3.9	1.5 - 4.0	1.8 - 5.0	5.8 - 8.5
550	-	-	1.3 - 3.4	1.4 - 3.7	1.6 - 4.6	5.6 - 7.6
600	-	-	1.3 - 3.1	1.4 - 3.3	1.4 - 4.2	5.2 - 7.0

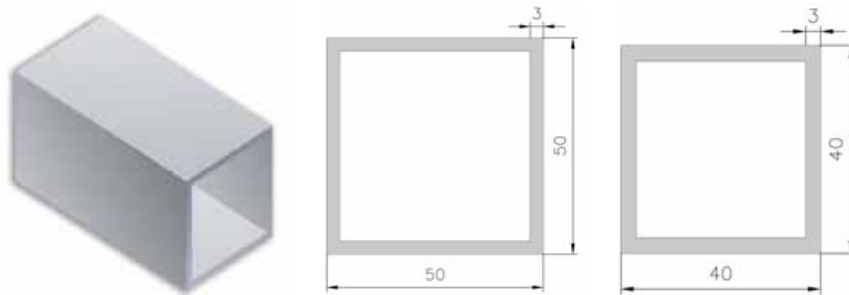


COMPONENTES



C O M P O N E N T E S





706.404.023.813 - PERFIL TUBO ESTRUTURA 40 X 40 X 3000MM ALUM. MATE
706.505.023.813 - PERFIL TUBO ESTRUTURA 50 X 50 X 3000MM ALUM. MATE



706.040.000.813 - ESQUADRO TUBO ESTRUTURA 40MM ALUMINIO
706.050.000.813 - ESQUADRO TUBO ESTRUTURA 50MM ALUMINIO



706.040.100.813 - FERRAGEM UNIÃO TUBO ESTRUTURA 40MM ALUMINIO
706.050.100.813 - FERRAGEM UNIÃO TUBO ESTRUTURA 50MM ALUMINIO

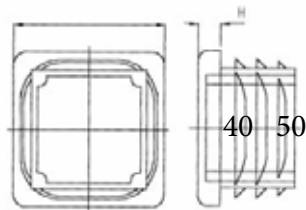


706.040.200.813 - FERRAGEM UNIAO T TUBO ESTRUTURA 40MM ALUMINIO
706.050.200.813 - FERRAGEM UNIÃO T TUBO ESTRUTURA 50MM ALUMINIO

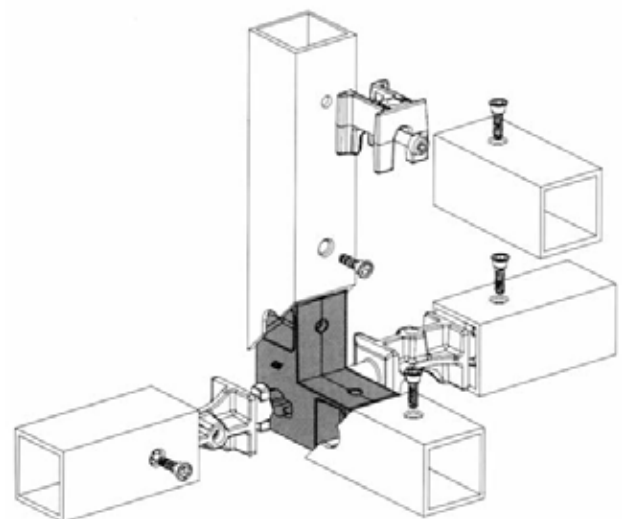


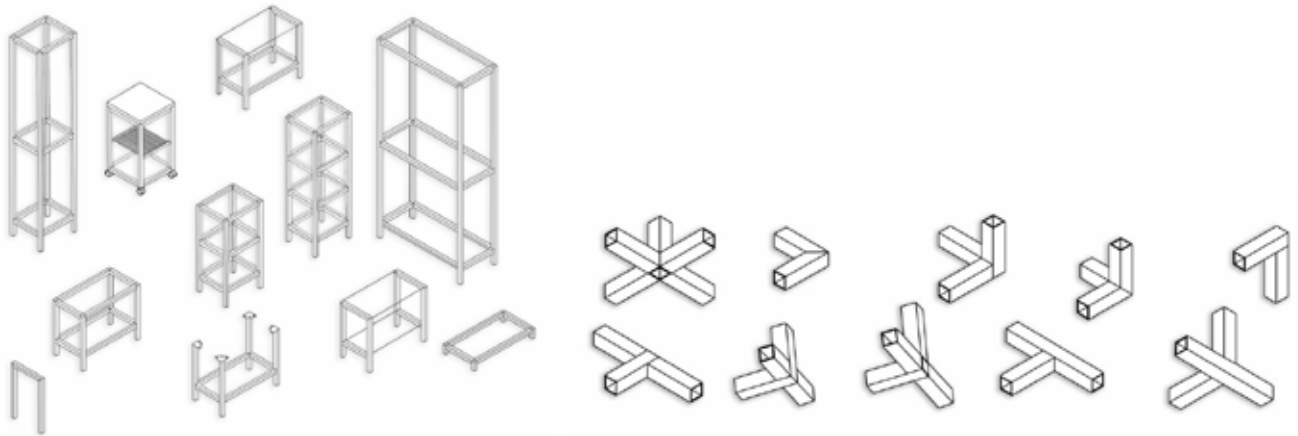
706.040.300.813 - PE REGULAVEL TUBO ESTRUTURA 40MM ALUMINIO
706.050.300.813 - PE REGULAVEL TUBO ESTRUTURA 50MM ALUMINIO

Esquema de montagem



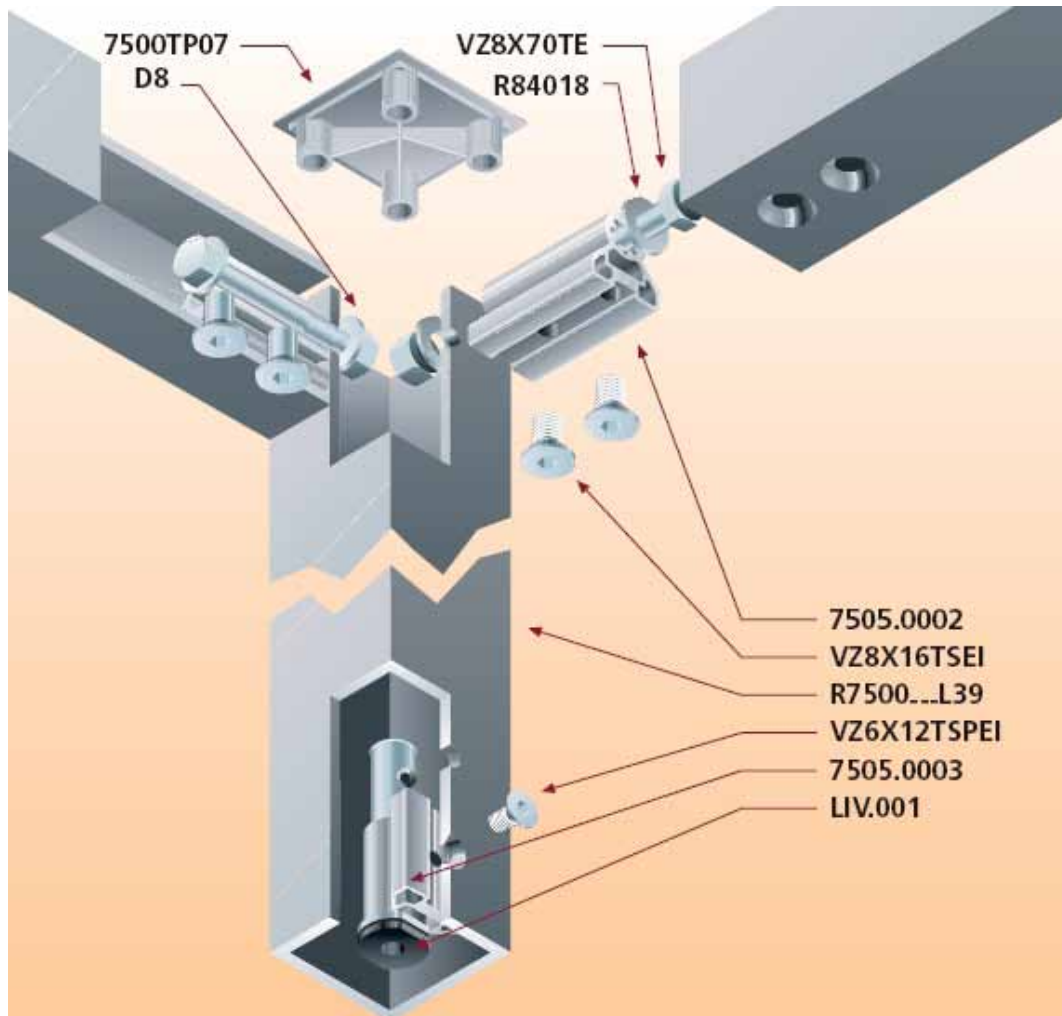
706.040.400.813 - TAPA TUBO ESTRUTURA 40 X 40MM ALUMINIO
700.050.508.813 - TAPA TUBO ESTRUTURA 50 X 50MM CINZA





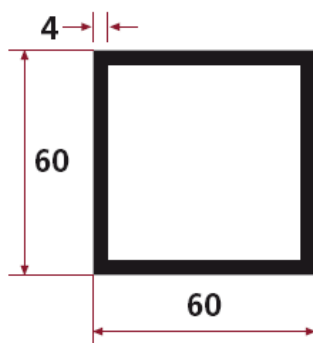
C O M P O N E N T E S



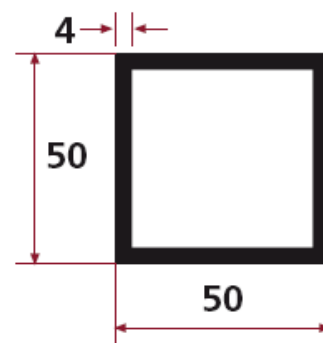


C O M P O N E N T E S

60X60



50X50



Sistema de estrutura em alumínio



706.750.223.943 - PERFIL TUBO ESTRUTURA 50X50X3900MM
ALUM. MATE SCLM



7505.0002



7505.0003

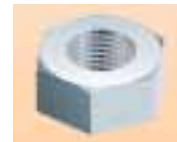


R84018

003.840.000.943 - ANILHA M8 ZN P/ESTRUTURA 50X50
ALUMINIO MATE SCLM



700.500.008.943 - TAPA P/ TUBO ESTRUTURA 50 X
50MM CINZA SCLM



D8

003.008.000.943 - PORCA M8 P/ESTRUTURA 50X50
ALUMINIO MATE SCLM



LIV.001

603.001.060.943 - PÉ NIVELADOR MET. P/ESTRUTURA
50X50 ALUM.MATE SCLM



VZ8X16TSEI

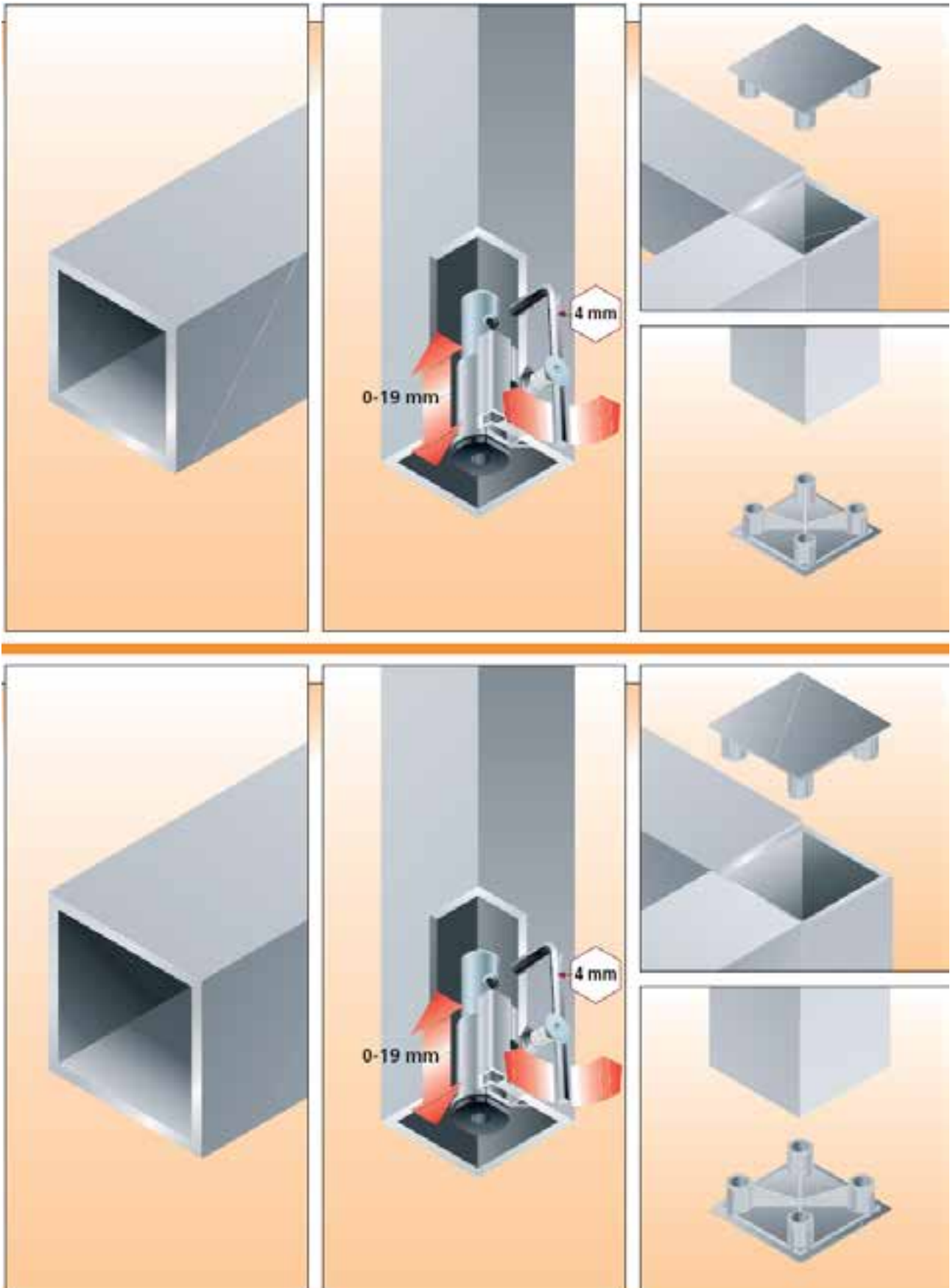


VZ8X70TE



VZ6X12TSPEI

S
E
T
E
S
C
O
M
P
O
N
E
N
T
E
S

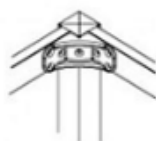
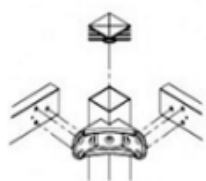


C O M P O N E N T E S

Estrutura p/ mesa alumínio



L (mm)	P (mm)	H (mm)	Regulação	Kg	Kg PxLxH (cm)
800	800	720	0/+15	7	30x110x16
1200	800	720	0/+15	15	30x110x16
1400	800	720	0/+15	19	30x130x16
1600	800	720	0/+15	23	30x170x16
1800	800	720	0/+15	27	30x170x16



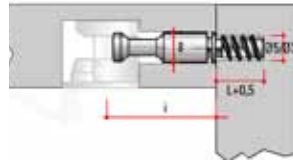
como fixar as pernas da mesa



- 906.155.143.639 - MESA EM PERFIL ALUMINIO 1200 X 800 X 720 MATE 155
- 906.155.243.639 - MESA EM PERFIL ALUMINIO 1400 X 800 X 720 MATE 155
- 906.155.343.639 - MESA EM PERFIL ALUMINIO 1600 X 800 X 720 MATE 155
- 906.155.443.639 - MESA EM PERFIL ALUMINIO 1800 X 800 X 720 MATE 155
- 906.155.943.639 - PERNO FIXAÇÃO TAMPO MESA AO PERFIL ALUM. MATE 155

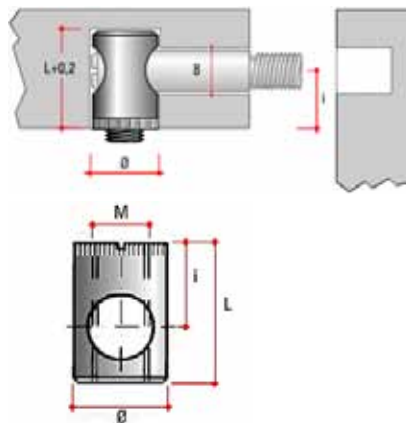
C O M P O N E N T E S






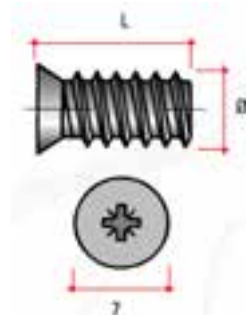
Ø	i	M	L	Caixa
7	34	6	11	2000
7	34	6	15	1250
7	24	6	11	2500
7	28	6	11	2500
7	34	4	12,5	2000
7	24	4	12,5	3000

208.745.100.662 - PERNO UNIAO DE PAINES Ø7 A/R 6 X 45MM ZINC. TE16



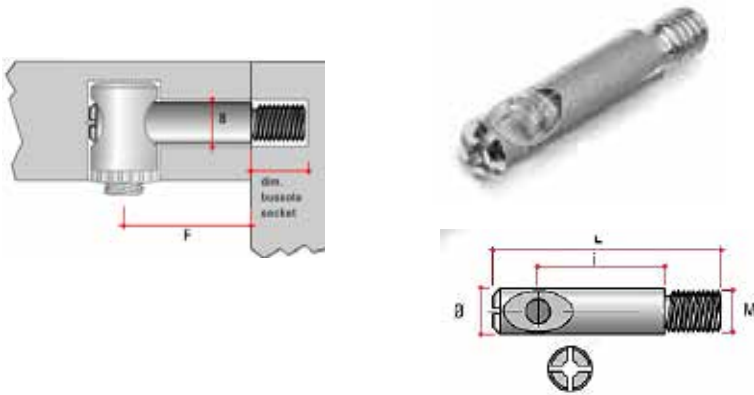
Ø	L	M	i		caixa
10	13	6	8	16	2500
10	14	6	9	18	2500
10	16	6	11	22	2500
10	17,5	6	12,5	25	2500
10	19	6	14	28/30	2500
10	12	6	7	14	2500

003.101.300.662 - CAIXA LIGAÇÃO PERNO+PARAF.UNIAO PAINES ZN BO04FZ
 003.101.302.662 - CAIXA LIGAÇÃO PERNO+PARAF.UNIAO PAINES PR.BO04FZN
 003.101.400.662 - CAIXA LIGAÇÃO PERNO+PARAF.UNIAO PAINES ZN BO05FZ



Ø	L	Caixa
6,2	10,5	10.000
6,3	11	10.000
6,3	13	10.000
6,3	15	10.000
6,3	13,5	10.000

083.631.103.662 - PARAFUSO EURO 6,3 X 11,0 CX NIQUELADO VE04
 083.631.303.662 - PARAFUSO EURO 6,3 X 13,0 CX NIQUELADO VE05
 083.631.503.662 - PARAFUSO EURO 6,3 X 15,0 CX NIQUELADO VE06
 083.621.003.500 - PARAFUSO EURO 6,2 X 10,5 CX NIQUELADO
 083.631.303.500 - PARAFUSO EURO 6,3 X 13,5 CX NIQUELADO



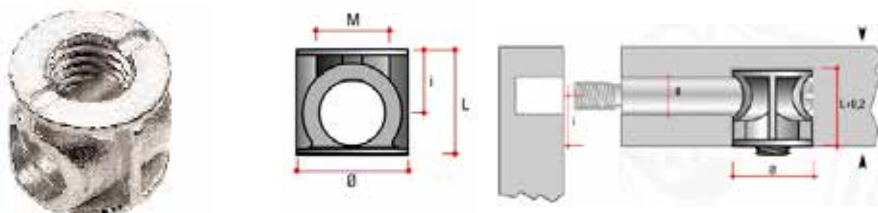
Ø	L	M	I	F	caixa
7	36	6	18,5	20	2000
7	36	6	20	21,5	2000
7	45	6	28,5	30	2000
7	45	6	30	31,5	2000
7	38	6	20	21,5	2000
7	45	6	27	28,5	2000

208.736.000.662 - PERNO UNIAO DE PAINES Ø7MM M6 X 36 ZINCADO TF02
 208.745.000.662 - PERNO UNIAO DE PAINES Ø7MM M6 X 45 ZINCADO TF04FZ



M	L	caixa
6	8	10.000
6	9	10.000
6	12	10.000
6	14	10.000
6	8	10.000

003.680.000.662 - PARAFUSO P/PERNO UNIAO DE PAINES M6X8 ZN GR06FZ
 003.680.002.662 - PARAFUSO P/PERNO UNIAO DE PAINES M6X8 OX. GR06FZN
 003.680.100.662 - PARAFUSO P/PERNO UNIAO DE PAINES M6X8 ZN GR14FZ
 003.690.000.662 - PARAFUSO P/PERNO UNIAO DE PAINES M6X9 ZN GR10FZ



Ø	L	M	i	caixa	
15	13	8	8	16	2000
15	14	8	9	18	2000
15	15	8	10	20	2000
15	14	8x1(MB)	9	18	2000
15	15	8x1(MB)	10	20	2000

003.151.300.662 - CAIXA LIGAÇÃO Ø 15 UNIAO PAINES M8 X 13 ZN B032ZZ
 003.151.400.662 - CAIXA LIGAÇÃO Ø 15 UNIAO PAINES M8 X 14 ZN B034ZZ

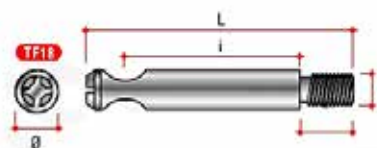
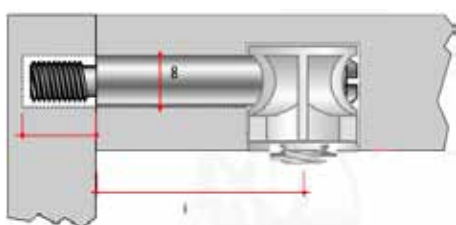
M	L	caixa
8	7	



003.860.000.662 - PARAFUSO P/PERNO UNIAO DE PAINEIS M8X6 ZN GR18FZ

003.870.000.662 - PARAFUSO P/PERNO UNIAO DE PAINEIS M8X7 ZN GR25FZ

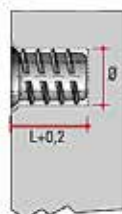
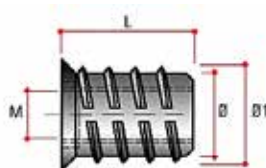
S
E
T
E
N
T
E
S
P
O
N
E
N
T
E
S
C
O
M
P
O



Ø	L	M	I	L1	caixa
7	50	6	34	8	1250

208.750.000.662 - PERNO UNIAO DE PAINEIS Ø7MM M6 X 50 ZINCADO TF18

Ø	Ø1	L	M	Caixa
8	9,5	10	6	10.000
8	9,5	13	6	10.000
8	9,5	15	6	10.000
8	9,5	17	6	5.000
8	9,5	20	6	5.000
10	12	15	8	5.000
10	12	20	8	2.500
10	12	22	8	5.000
10	12	24	8	5.000
10	12	15	7/16	5.000
12	15	18	M10	2.500

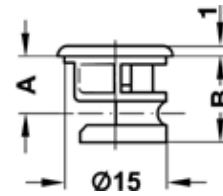
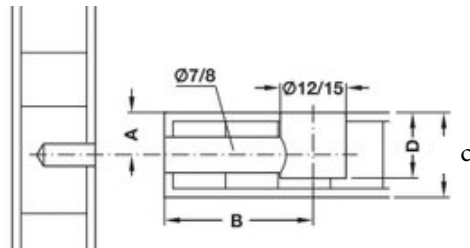


053.601.013.662 - SENFIM C/REBORDO M 6 10 X 13MM ZN BU01

053.601.015.662 - SENFIM C/REBORDO M 6 10 X 15MM ZN BU02

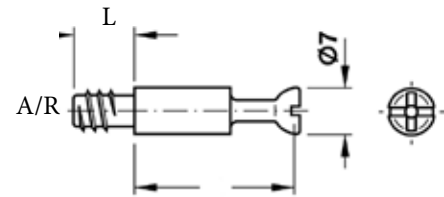
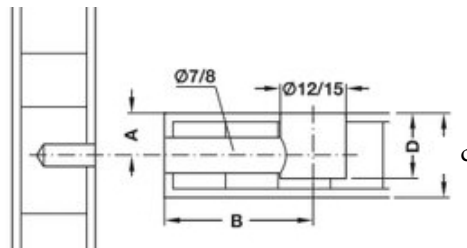
053.601.020.662 - SENFIM C/REBORDO M 6 10 X 20MM ZN BU04

053.801.215.662 - SENFIM C/REBORDO M 8 12 X 15MM ZN BU05



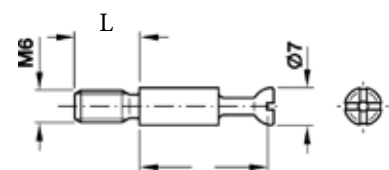
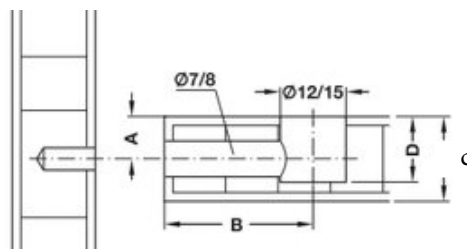
Ø	A	C	D
12	6	12	9,5
15	8	16	12,5
15	9,5	19	14
15	11,5	23	16,5

- 205.121.000.500 - CAIXA MINIFIX 12 X 9,5 X 12MM NATURAL
- 205.151.200.500 - CAIXA MINIFIX 15 X 12,5 X 16MM NATURAL
- 205.151.400.500 - CAIXA MINIFIX 15 X 14,2 X 19MM NATURAL
- 205.151.700.500 - CAIXA MINIFIX 15 X 17,0 X 23MM NATURAL



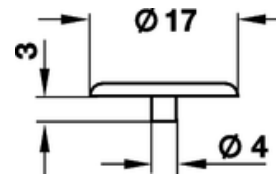
Ø	B	L	A/R
5	24	11	5
7	24	11	5
7	34	11	5

- 208.535.103.500 - PERNO MINIFIX A/R Ø 5 X 35MM ESPECIAL ZN
- 208.535.000.500 - PERNO MINIFIX A/R Ø 5 X 35MM ZN
- 208.545.003.500 - PERNO MINIFIX A/R Ø 5 X 45MM NATURAL

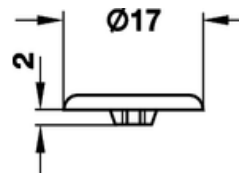


Ø	B	L	M6
7	24	12	m6
7	34	12	m6

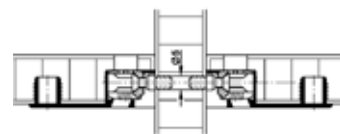
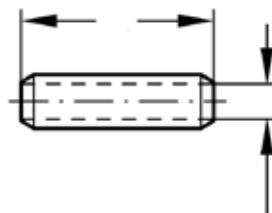
- 208.635.003.500 - PERNO MINIFIX M6 X 35 NATURAL
- 208.642.003.500 - PERNO MINIFIX M6 X 42 NATURAL



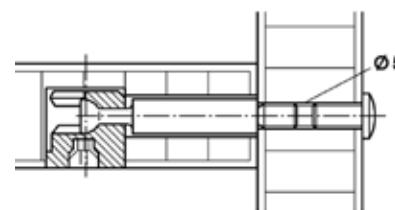
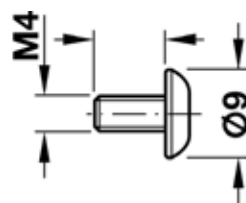
- 200.017.006.500 - TAPA MINIFIX 15MM BRANCO
- 200.017.011.500 - TAPA MINIFIX 15MM CASTANHO
- 200.017.012.500 - TAPA MINIFIX 15MM CREME
- 200.017.007.500 - TAPA MINIFIX 15MM PRETA



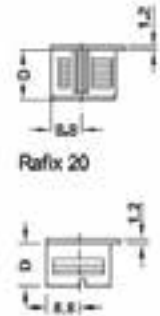
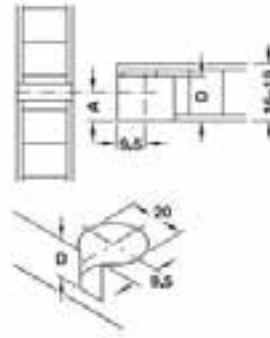
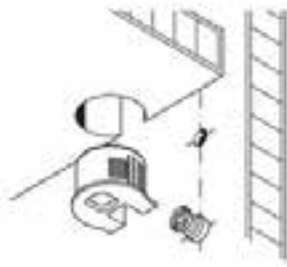
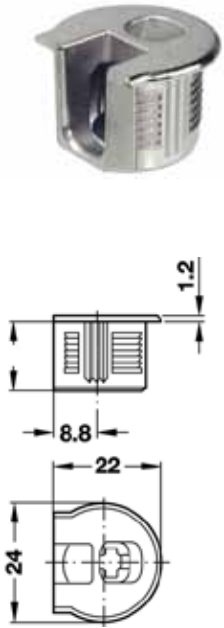
- 200.017.013.500 - TAPA MINIFIX 15MM PINHO



- 043.022.000.500 - TUBO LIGAÇÃO ROSCADO M4 X 22MM ZN



- 043.304.011.500 - PARAFUSO ROSCADO P/LIGADOR M4 X 10 NIQUELADO

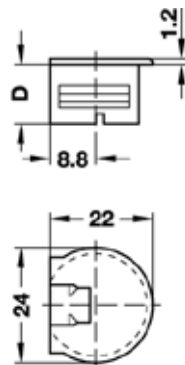


ESP.	A	D
16	8	12,7
19	9,5	14,2

- 205.020.028.500 - CAIXA RAFIX Ø 20 X 12,7 ESP. 16MM BRONZE
- 205.020.003.500 - CAIXA RAFIX Ø 20 X 12,7 ESP. 16MM NIQUELADO
- 205.020.103.500 - CAIXA RAFIX Ø 20 X 14,2 ESP. 19MM NIQUELADO



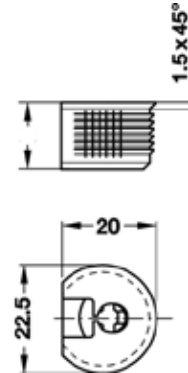
ESP.	A	D
16	8	12,7



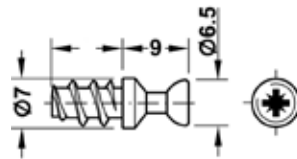
- 200.024.006.500 - CAIXA PLAST RAFIX TAB Ø 24 X 12,5 ESP. 16MM BRANCO
- 200.024.011.500 - CAIXA PLAST RAFIX TAB Ø 24 X 12,5 ESP. 16MM CASTAN



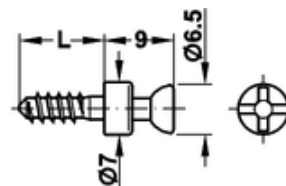
ESP.	A	D
16	8	12,7
19	9,5	14,2



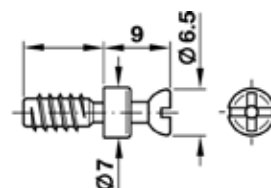
230.405.012.500 - CAIXA RAFIX Ø 24 X 14,2 ESP. 19MM CREME
 230.437.012.500 - CAIXA RAFIX TAB Ø 24 X 12,7 ESP. 16MM CREME



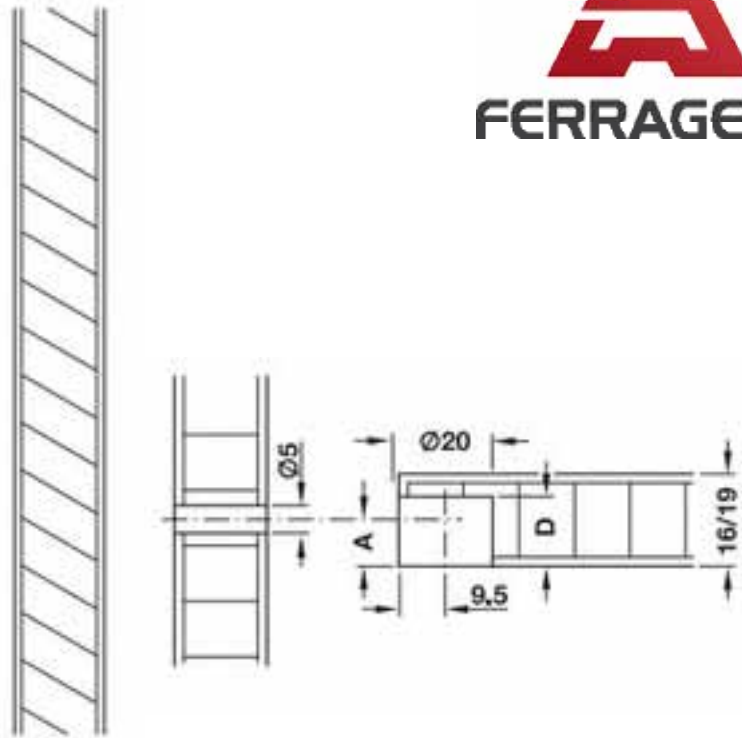
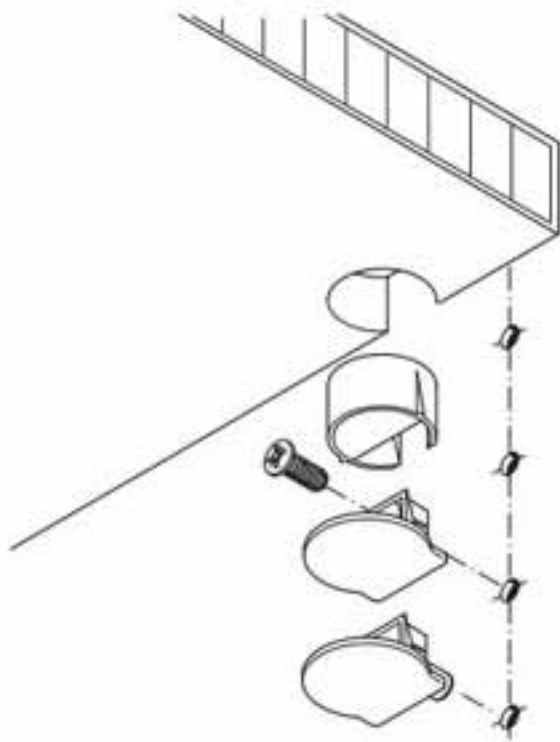
208.131.003.500 - PARAFUSO RAFIX 5 X 16,5MM NATURAL



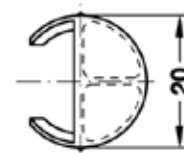
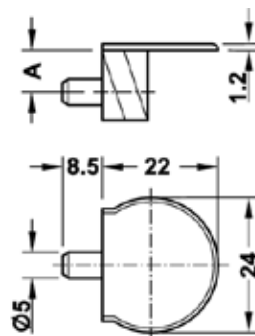
208.320.003.500 - PARAFUSO RAFIX 3 X 20,0MM NATURAL



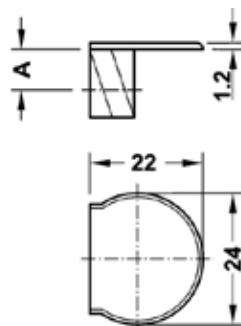
208.511.003.500 - PARAFUSO RAFIX 5 X 11,0MM NIQUELADO



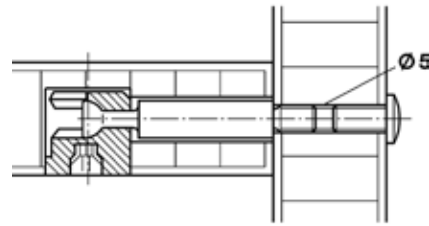
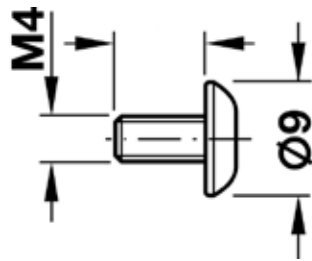
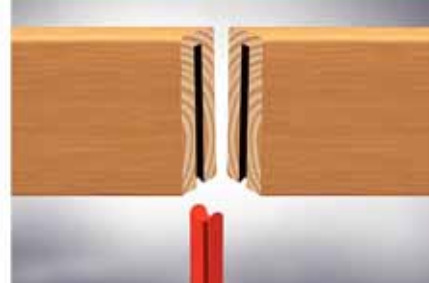
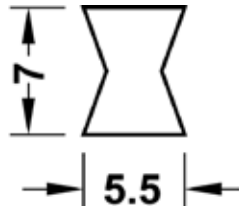
ESP.	A	D
16	8	12,5
19	9,5	14,5



- 205.016.102.500 - UNIAO RASANT 16MM PERNO 5MM NIQUELADO
- 205.016.103.500 - UNIAO RASANT 16MM PERNO 5MM OXIDADA PRETO
- 205.019.103.500 - UNIAO RASANT 19MM PERNO Ø 5MM NIQUELADO



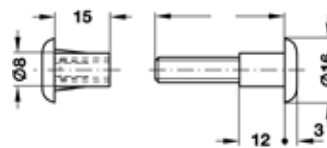
- 205.016.003.500 - UNIAO RASANT 16MM APARAFUSAR NIQUELADA
- 205.016.002.500 - UNIAO RASANT 16MM APARAFUSAR OXIDADA PRETO
- 205.019.003.500 - UNIAO RASANT 19MM APARAFUSAR NIQUELADA
- 205.019.002.500 - UNIAO RASANT 19MM APARAFUSAR OXIDADA PRETO



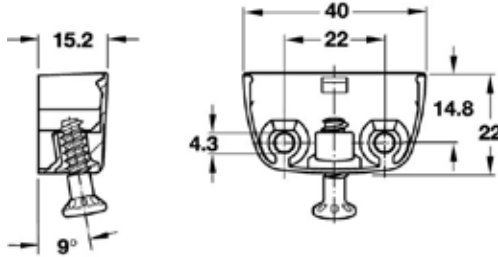
043.304.011.500 - PARAFUSO ROSCADO P/LIGADOR M4 X 10 NIQUELADO



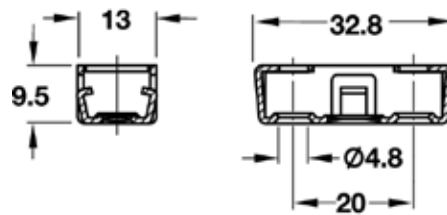
093.004.527.500 - PARAFUSO LIGAÇÃO ROSCA INT. M4 X 27MM (28-36) NIQ.
093.004.535.500 - PARAFUSO LIGAÇÃO ROSCA INT. M4 X 35MM (37-45) NIQ.



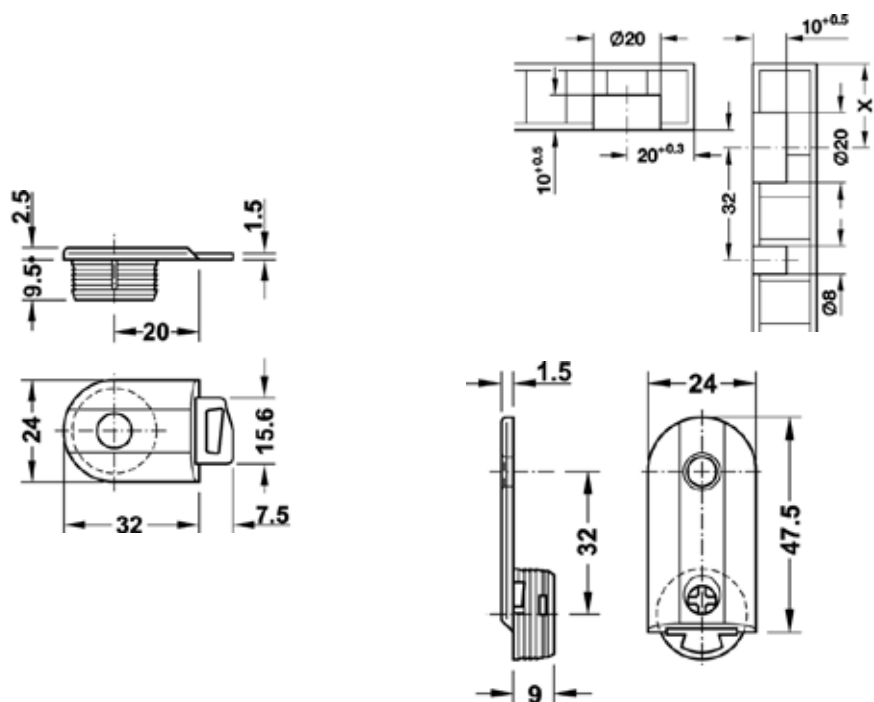
093.267.006.500 - PARAFUSO LIGAÇÃO ROSCA INT. M6 X 28MM FENDA BRANCO



203.901.010.500 - FERRAGEM DE UNIÃO SUPERIOR RV/O ZINCADO

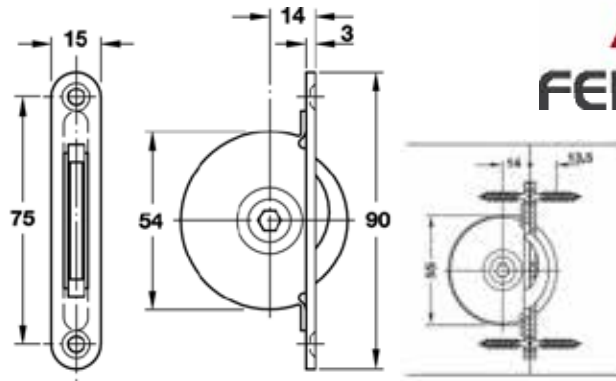


203.953.010.500 - FERRAGEM DE UNIÃO INFERIOR RV/U-T3 ZINCADO

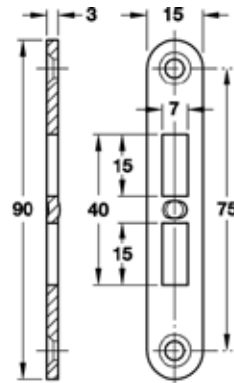


205.032.003.500 - FERRAGEM METALICA DE UNIAO DE APARAFUSAR "SOLO 32"

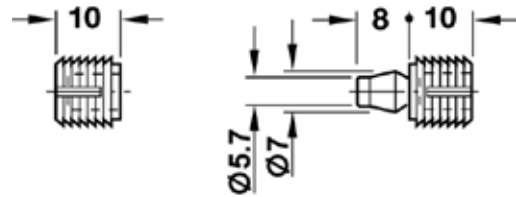
Sistemas de montagem



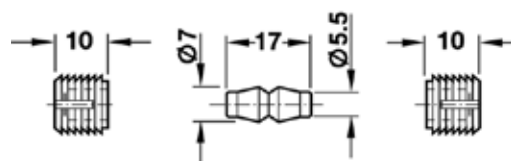
203.054.000.500 - GANCHO ARMAR RELOGIO AÇO ZINCADO



203.054.100.500 - CHAPA BATENTE P/GANCHO ARMAR RELOGIO ZINCADA

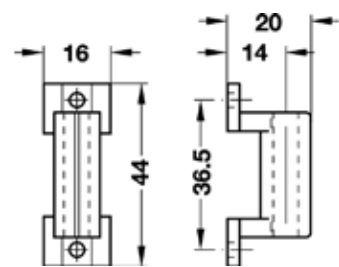
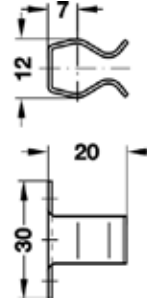


200.002.006.500 - UNIAO NYLON INVISIVEL 2 PEÇAS BRANCA

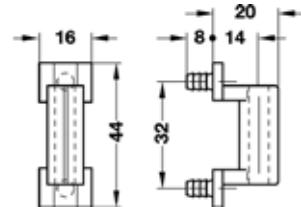
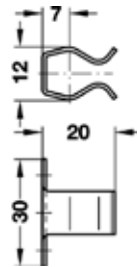


200.003.006.500 - UNIAO NYLON INVISIVEL 3 PEÇAS BRANCA

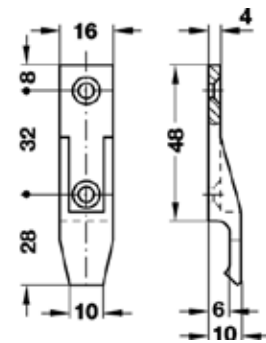
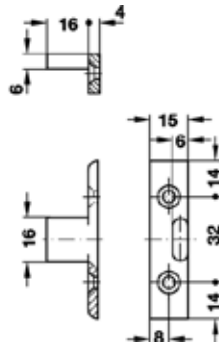
C O M P O N E N T E S



630.000.006.500 - FIXADOR BRANCO C/CHAPA ZINCADO RODAPE



630.711.006.500 - FIXADOR BRANCO BUCHA 5MM C/CHAPA ZINCADO RODAPE



200.068.007.500 - FIXADOR + GANCHO KEKU PRETO

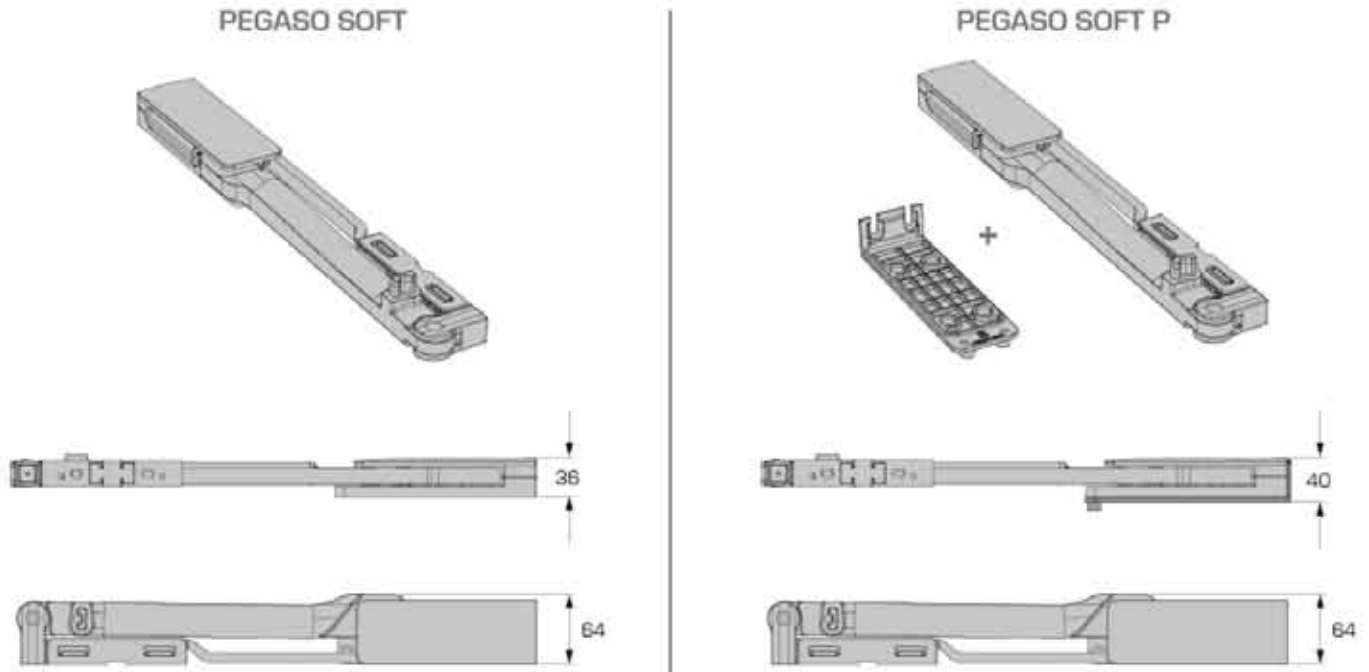


Artigo	Página
Sistema Pegaso Soft	826 - 835
Sistema porta paralela	836
Portas em fole madeira	837 - 841
Sistema PS23	842 - 847
Sistema PS10	848 - 870
Sistema PS03	871 - 886
Sistema PS65	887 - 911
Sistema PS20	912 - 916
Sistema PS25	917 - 920
Sistema PS21	921 - 933

Sistema Pegaso soft

MISURE TECNICHE - TECHNICAL MEASURES - TECHNISCHE ABMESSUNGEN - MESURES TECHNIQUES - DATOS TÉCNICOS

Sono disponibili due versioni del sistema di apertura PEGASO:
 The PEGASO mechanism is available in two options:
 Der Mechanismus PEGASO ist in zwei Varianten lieferbar
 Le système PEGASO est disponible en deux variantes
 El mecanismo PEGASO está disponible en dos opciones.



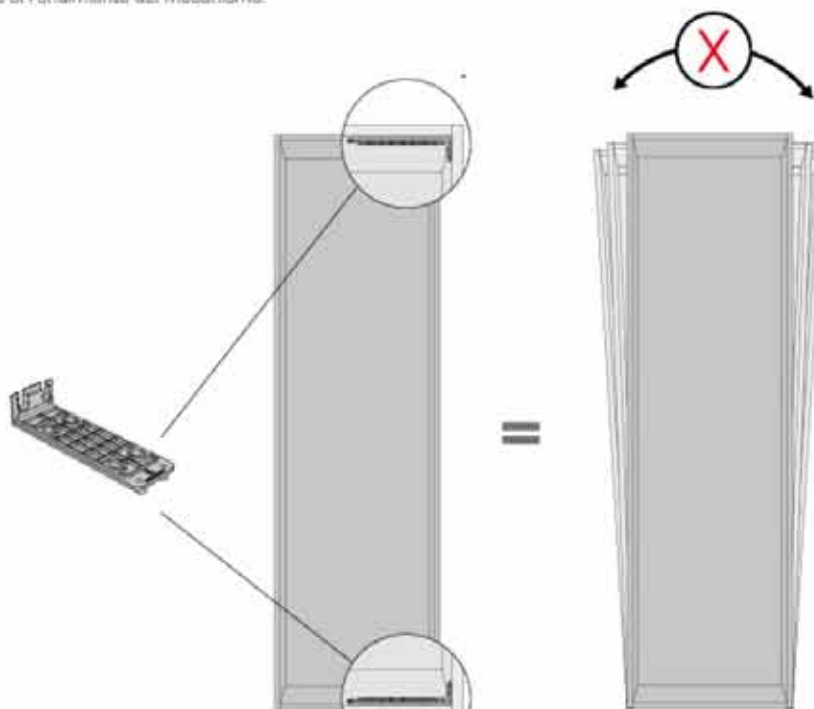
In presenza di ante pesanti e struttura del mobile poco stabile, si raccomanda l'utilizzo della piastra di posizionamento, in modo da prevenire eventuali malfunzionamenti del mobile, preservando le prestazioni del meccanismo.

In case of heavy doors combined with cabinet structure, we strongly recommend to use the positioning plate: this will prevent eventual malfunctions of the furniture and preserve the performance of the mechanism.

Im Fall von schweren Türen, kombiniert mit instabiler Kabinett-Struktur, empfehlen wir die Benutzung der Positionierungsplatte: dies wird eventuelle Fehlfunktionen des Möbels verhindern und die Leistungen des Beschläges bewahren.

En présence de portes lourdes et instables châssis de l'armoire, nous recommandons l'utilisation de la plaque de positionnement, afin d'éviter un mauvais fonctionnement du meuble, et pour préserver les performances du mécanisme.

En caso de puertas pesadas juntas a una estructura inestable del gabinete, se recomienda utilizar la placa de colocación: esto evitará un eventual mal funcionamiento del mueble y preservará el rendimiento del mecanismo.



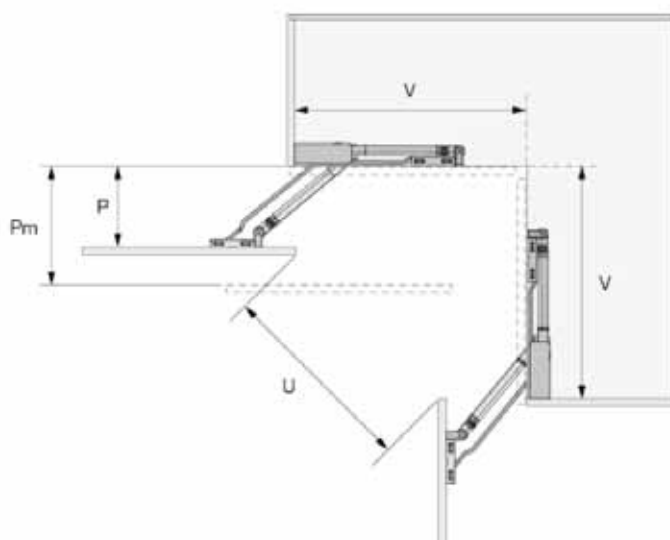
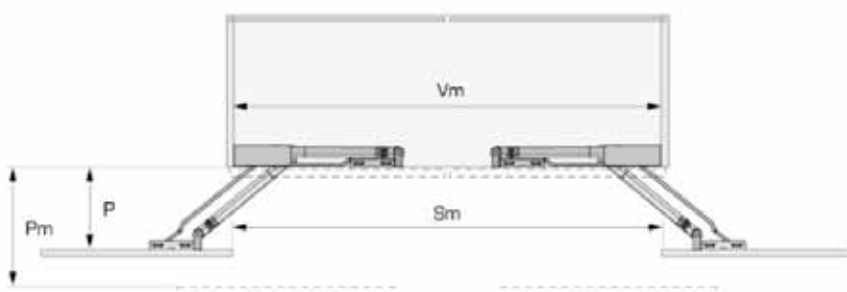
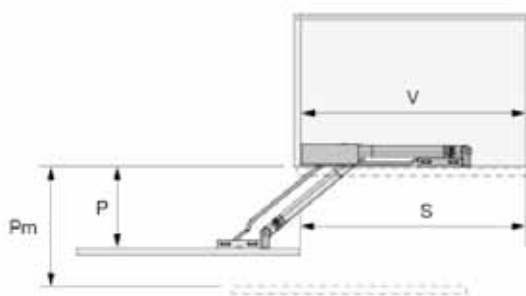
C O M P O N E N T E S

Sistema Pegaso soft

MISURE TECNICHE - TECHNICAL MEASURES - TECHNISCHE ABMESSUNGEN - MESURES TECHNIQUES - DATOS TÉCNICOS



PEGASO SOFT
PEGASO SOFT P



PEGASO SOFT								
CÓDIGO	Mod. Pegaso	V	VM	S	SM	U	P	PM
403.410.143.740	SOFT 410	367-397	734-794	388	776	367	134	226
403.450.143.740	SOFT 450	398-474	796-948	445	890	415	154	257
403.600.143.798	SOFT 600	475 MIN.	950 MIN.	583	1066	550	196	332
-	SOFT 620	490 MIN.	980 MIN.	610	1220	580	203	345
PEGASO								
403.410.043.740	410	367-397	734-794	388	776	367	134	226
403.450.043.740	450	398-474	796-948	445	890	415	154	257
403.600.043.740	600	475 MIN.	950 MIN.	583	1066	550	196	332

COMPONENTES

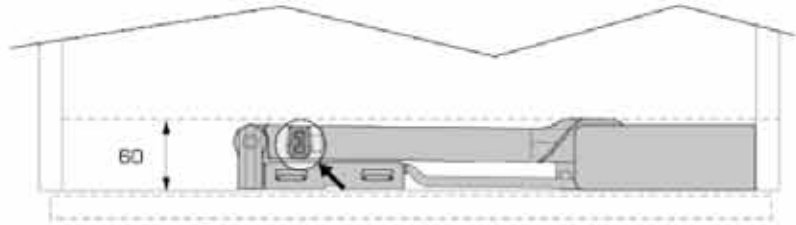
Sistema Pegaso soft

MISURE TECNICHE - TECHNICAL MEASURES - TECHNISCHE ABMESSUNGEN - MESURES TECHNIQUES - DATOS TÉCNICOS

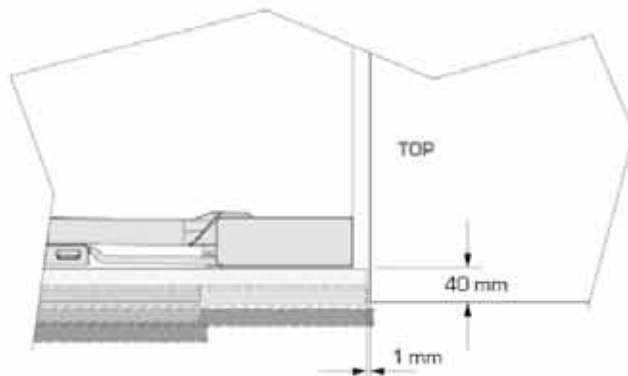


PEGASO SOFT
PEGASO SOFT P

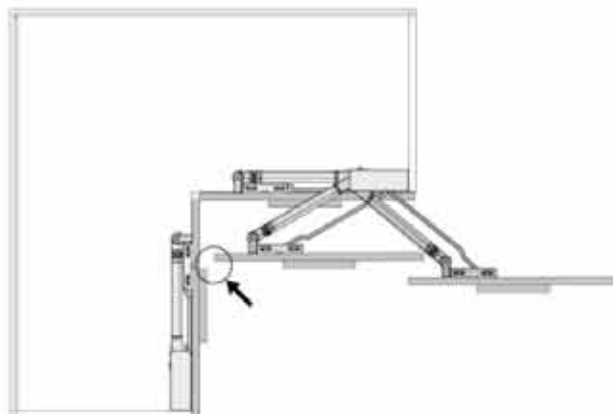
I ripiani devono rientrare rispetto al filo del mobile per evitare la barra stabilizzatrice
The shelves must be shorter than the cabinet inner-depth in order to avoid the stabilization bar
Die Böden müssen in der Tiefe zurückspringen, um die Stabilisierungs-Stange zu vermeiden
Les tablettes doivent rester en retrait en raison de la position de la barre stabilisatrice en position "porte ferme"
Las baldas deben estar por dentro del costado del mueble para así poder alojar la barra



Il meccanismo supera una sporgenza di 40 mm con 1 mm di fuga
The mechanism overcomes a projection of 40 mm with 1 mm gap
Der Beschlag überwindet einen Vorsprung von 40 mm bei 1 mm Fuge
Le mécanisme permet un dépassement de 40 mm avec un jeu de 1 mm
El mecanismo supera una ocupación de 40 mm con un espacio de 1 mm



Per maniglie sporgenti, considerare gli ingombri del movimento
For protruding handles please consider the needed space for the mechanism
Für vorstehende Griffe bitte den Platzbedarf des Beschlages bedenken
Avec des poignées en saillie, prendre en considération l'encombrement total du mouvement
Para tiradores que sobresalgan, tener en consideración el espacio que ocupa el mecanismo en su movimiento



S
C
O
M
P
O
N
E
N
T
E
S

Sistema Pegaso soft

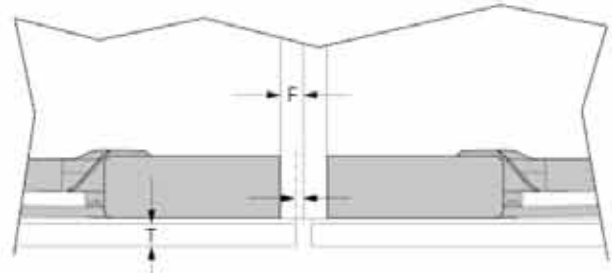
MISURE TECNICHE - TECHNICAL MEASURES - TECHNISCHE ABMESSUNGEN - MESURES TECHNIQUES - DATOS TÉCNICOS



PEGASO SOFT
PEGASO SOFT P

Fuga minima necessaria per l'apertura di 2 ante adiacenti
Minimum reveal necessary for the opening of 2 adjacent doors
Mindeststufe für die Öffnung von 2 Türen
Jeu minimal nécessaire pour l'ouverture de 2 portes adjacentes
Ranura mínima necesaria para la apertura de 2 puertas adyacentes

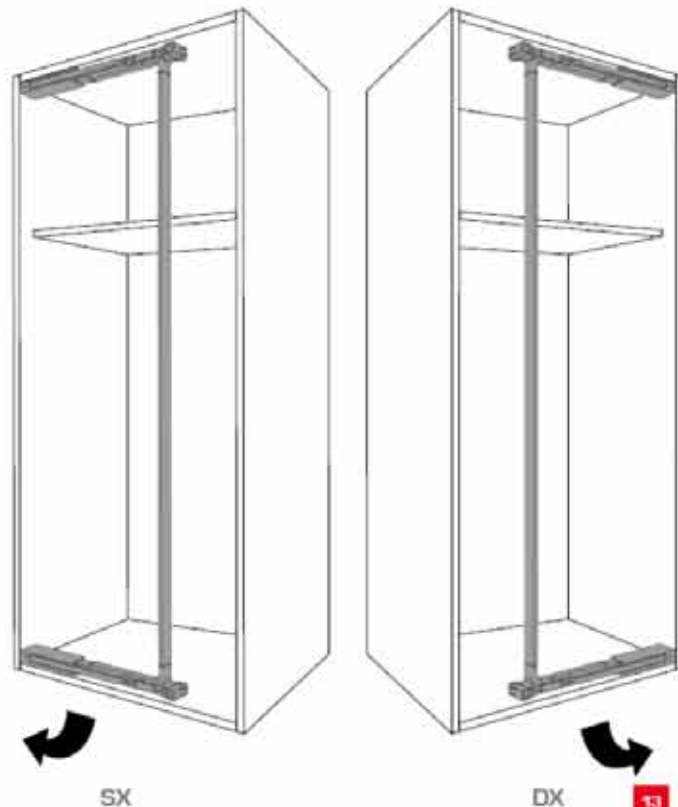
PEGASO SOFT
PEGASO SOFT P



	T = 18	T = 19	T = 20	T = 22	T = 24	T = 26	T = 28	T = 30	T = 32	T = 35
F = 9	A = 1	A = 1	A = 1	A = 1	A = 3	A = 7	A = **	A = **	A = **	A = **
F = 10	A = 1	A = 1	A = 1	A = 1	A = 3	A = 6	A = 9	A = **	A = **	A = **
F = 12	A = 1	A = 1	A = 1	A = 1	A = 1	A = 4	A = 7	A = 10	A = **	A = **
F = 14	A = 1	A = 1	A = 1	A = 1	A = 1	A = 2	A = 5	A = 8	A = 11	A = **
F = 15	A = 1	A = 1	A = 1	A = 1	A = 1	A = 1	A = 4	A = 7	A = 10	A = **
F = 16	A = 1	A = 1	A = 1	A = 1	A = 1	A = 1	A = 3	A = 6	A = 9	A = 14
F = 18	A = 1	A = 1	A = 1	A = 1	A = 1	A = 1	A = 1	A = 4	A = 7	A = 12
F = 19	A = 1	A = 1	A = 1	A = 1	A = 1	A = 1	A = 1	A = 3	A = 6	A = 11
F = 20	A = 1	A = 1	A = 1	A = 1	A = 1	A = 1	A = 1	A = 2	A = 5	A = 10
F = 22	A = 1	A = 1	A = 1	A = 1	A = 1	A = 1	A = 1	A = 1	A = 3	A = 8
F = 25	A = 1	A = 1	A = 1	A = 1	A = 1	A = 1	A = 1	A = 1	A = 1	A = 5
F = 28	A = 1	A = 1	A = 1	A = 1	A = 1	A = 1	A = 1	A = 1	A = 1	A = 2
F = 30	A = 1	A = 1	A = 1	A = 1	A = 1	A = 1	A = 1	A = 1	A = 1	A = 1

Meccanismo unico per apertura destra e sinistra
One mechanism for left and right opening
Ein Beschlag für Öffnung rechts und links
Mécanisme unique pour ouverture à gauche ou à droite
Un unico mecanismo tanto para apertura de puertas a la derecha como a la izquierda

PEGASO SOFT - PEGASO SOFT P



SX

DX

13

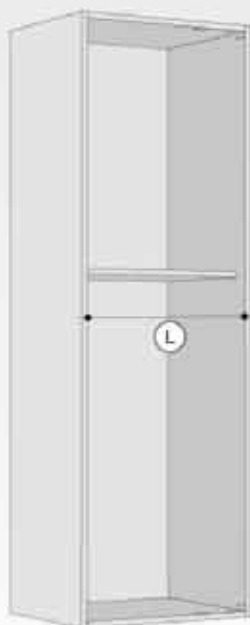
COMPONENTES

Sistema Pegaso soft

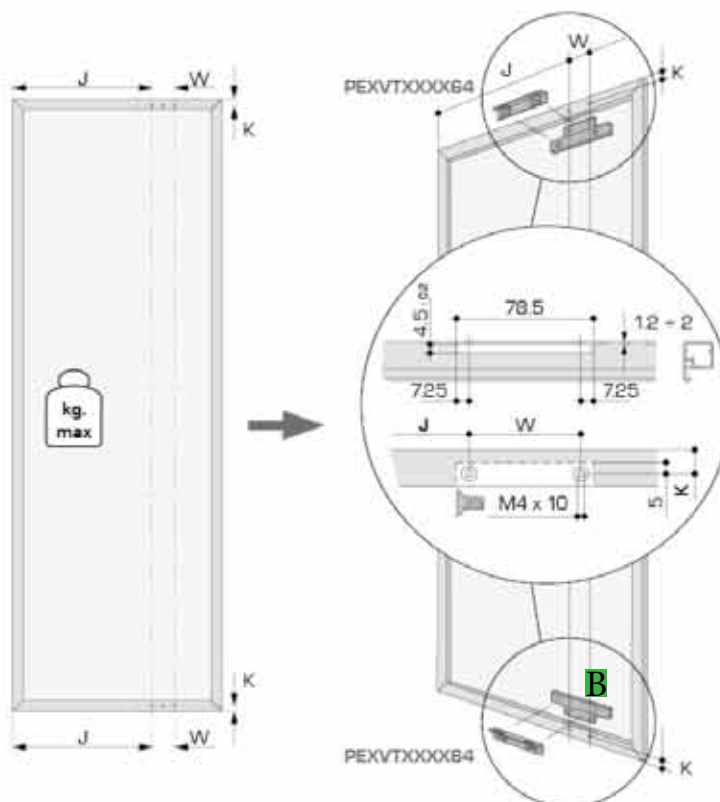
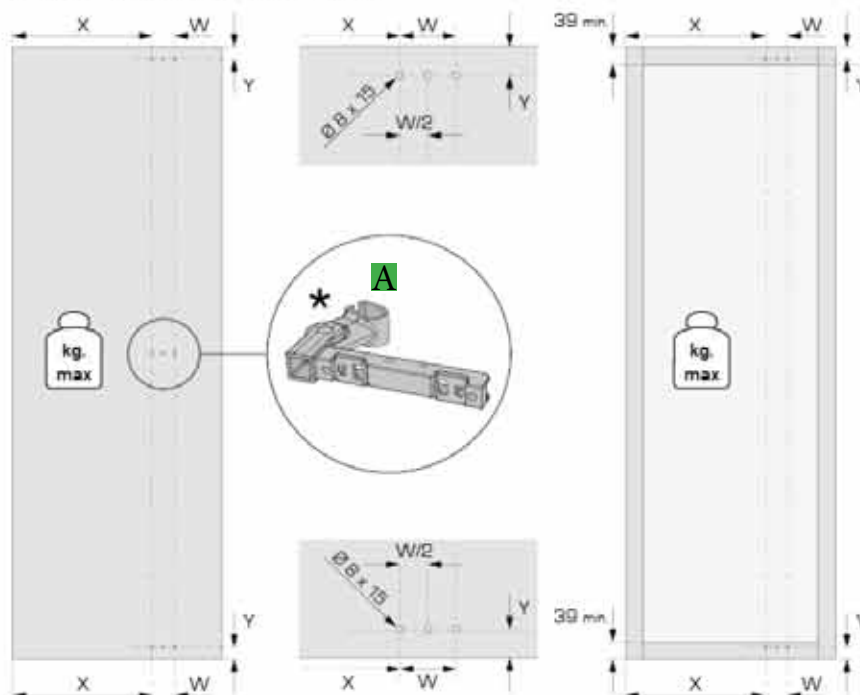
MISURE TECNICHE - TECHNICAL MEASURES - TECHNISCHE ABMESSUNGEN - MESURES TECHNIQUES - DATOS TÉCNICOS



PEGASO SOFT



Foratura anta
Door drilling - Bohrungen Tür
Perçage de la porte - Mecanización de la puerta



PEGASO	L	X	W	Y	J	K	📖
PEGASO SOFT 410	367 +397	242 + A	64	B + 20.5	254 + A	B - B	20 kg
PEGASO SOFT 450	398 - 474	273 + A	64	B + 20.5	285 + A	B - B	20 kg
PEGASO SOFT 600	475 min.	348 + A	64	B + 20.5	360 + A	B - B	20 kg
PEGASO SOFT 620	490 min.	363 + A	64	B + 20.5	375 + A	B - B	18 kg

A 406.064.043.740 - FIXADOR INTERMÉDIO BARRA ALUMÍNIO PEGASO ANKOR

830

B 403.001.000.740 - KIT FIXAÇÃO VIDRO SISTEMA ABERTURA PORTA PEGASO

FERRAGENS

- COMPONENTES TÉCNICOS

- SOLUÇÕES PARA MOBILIÁRIO

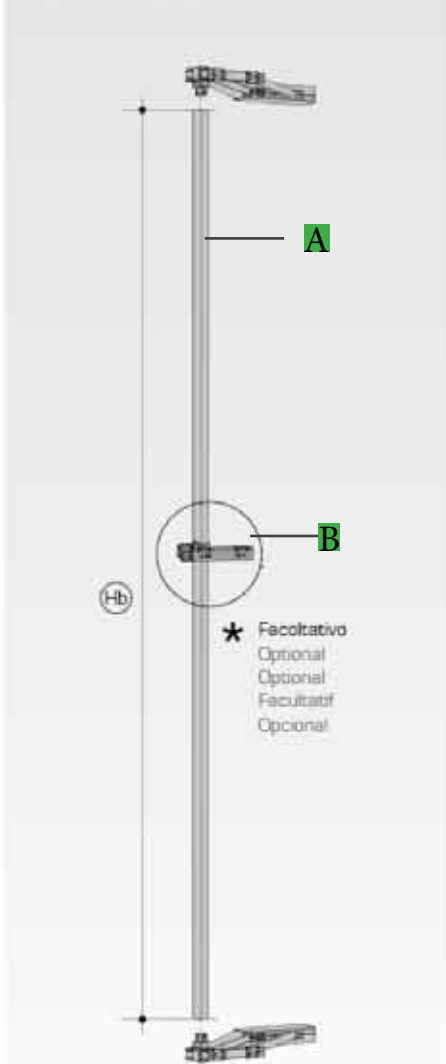
COMPONENTES

Sistema Pegaso soft

MISURE TECNICHE - TECHNICAL MEASURES - TECHNISCHE ABMESSUNGEN - MESURES TECHNIQUES - DATOS TÉCNICOS



PEGASO SOFT

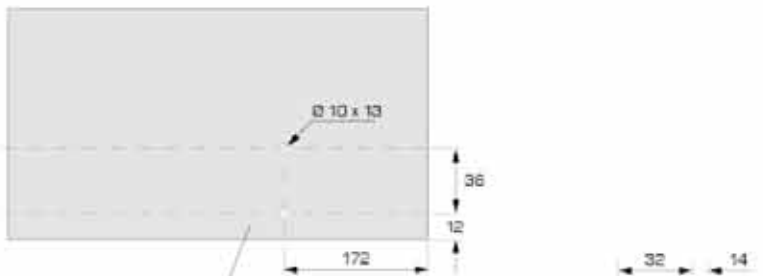


* Facoltativo
Optional
Optional
Facultatf
Opcional



$H_b = H - 76 \text{ mm}$

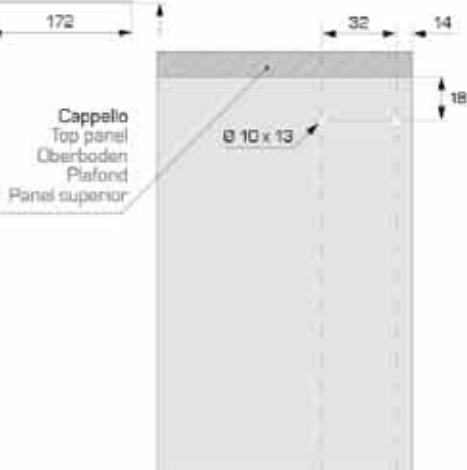
Foratura cappello
Top panel drilling pattern
Bohrungen Oberboden
Perçage plafond
Croquis para taladrar panel superior



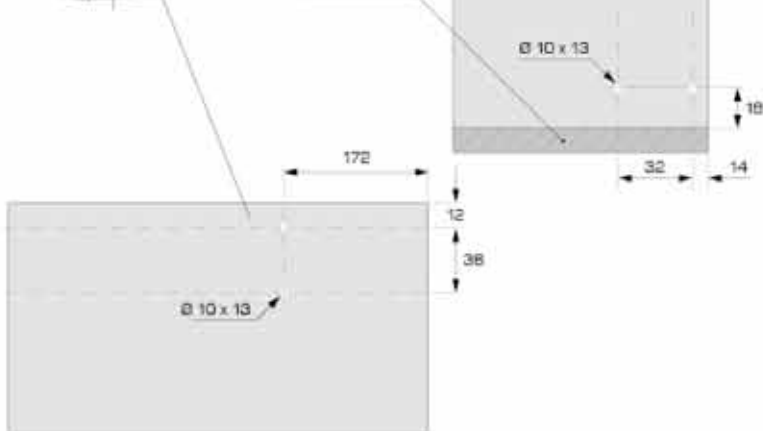
Cappello
Top panel
Oberboden
Plafond
Panel superior



Foratura spalle
Side panel drilling pattern - Bohrungen der Seite
Perçage du côté - Croquis para taladrar panel lateral



Base
Bottom panel
Unterboden
Plancher
Panel inferior



Foratura base
Bottom panel drilling pattern
Bohrungen Unterboden
Perçage plancher
Croquis para taladrar panel inferior

COMPONENTES

A 406.250.043.740 - BARRA ALUMINIO 2500MM PEGASO ANKOR

B 406.064.043.740 - FIXADOR INTERMÉDIO BARRA ALUMINIO PEGASO ANKOR

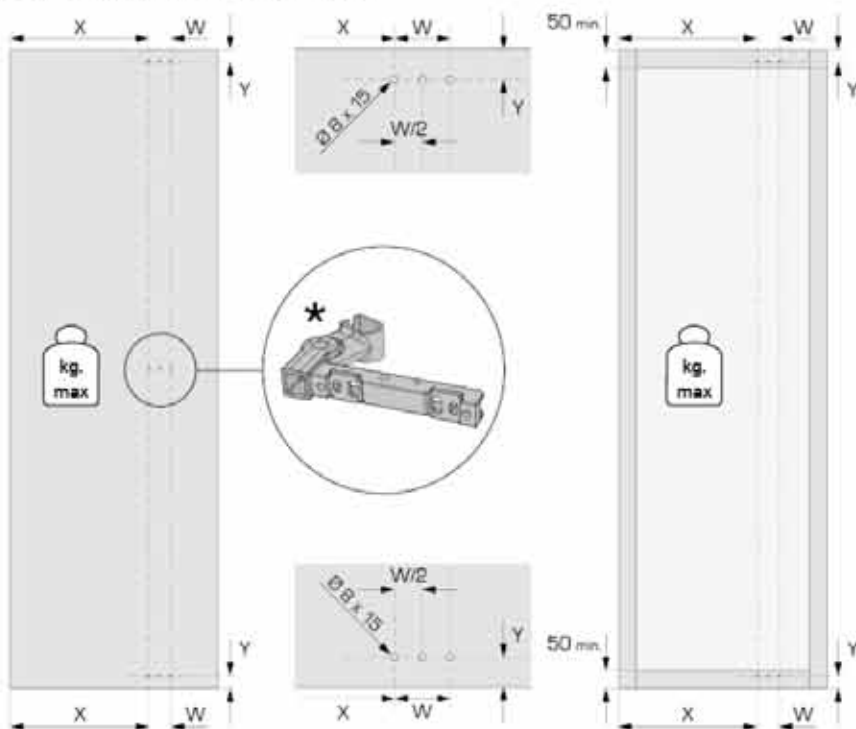
FERRAGENS

- COMPONENTES TÉCNICOS

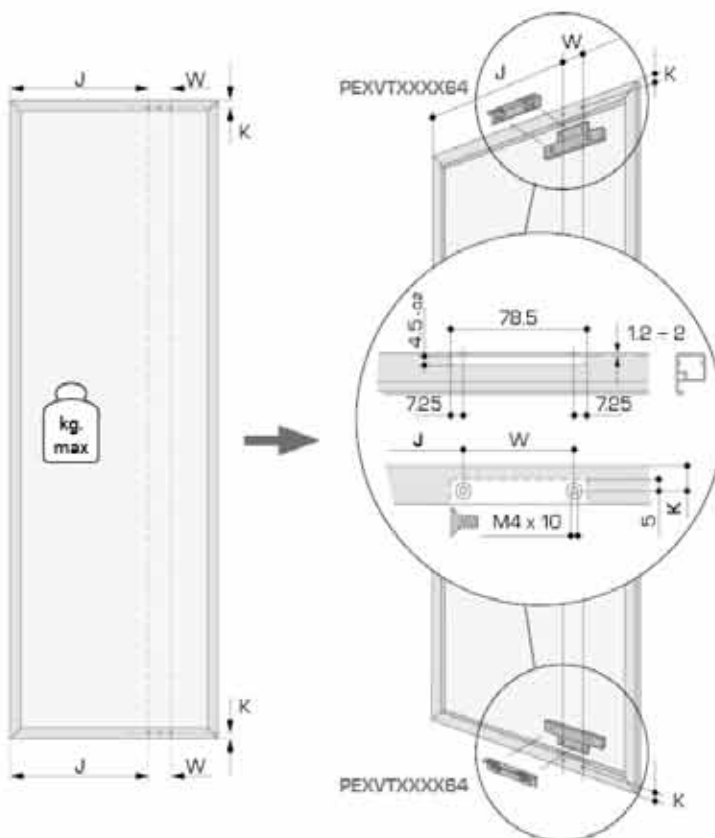
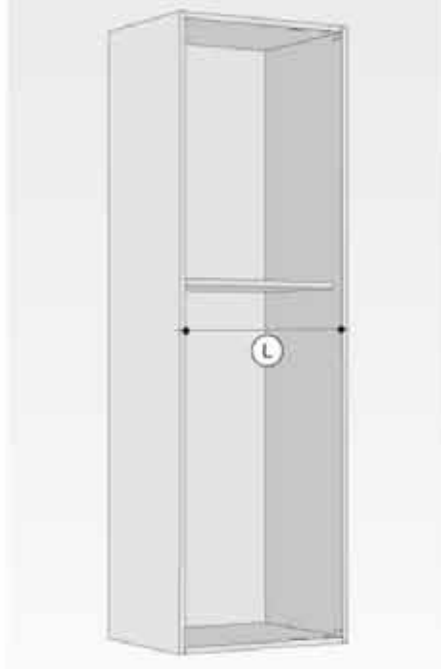
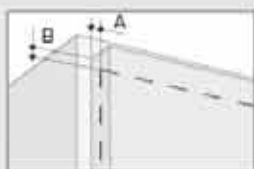
- SOLUÇÕES PARA MOBILIÁRIO



Foratura anta
 Door drilling - Bohrungen Tür
 Perçage de la porte - Mecanización de la puerta



PEGASO SOFT P

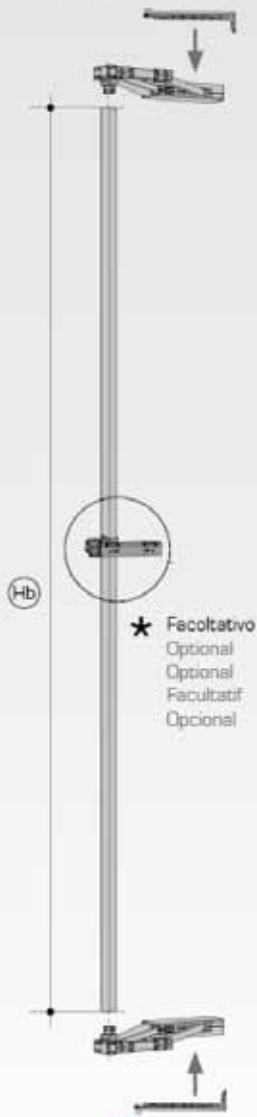


PEGASO	L	X	W	Y	J	K	kg
PEGASO SOFT P 410	367 - 397	244 + A	64	B + 24.5	256 + A	B - 4	20 kg
PEGASO SOFT P 450	398 + 474	275 + A	64	B + 24.5	287 + A	B - 4	20 kg
PEGASO SOFT P 600	475 min.	350 + A	64	B + 24.5	362 + A	B - 4	20 kg
PEGASO SOFT P 620	490 min.	365 + A	64	B + 24.5	377 + A	B - 4	16 kg

COMPONENTES



PEGASO SOFT P

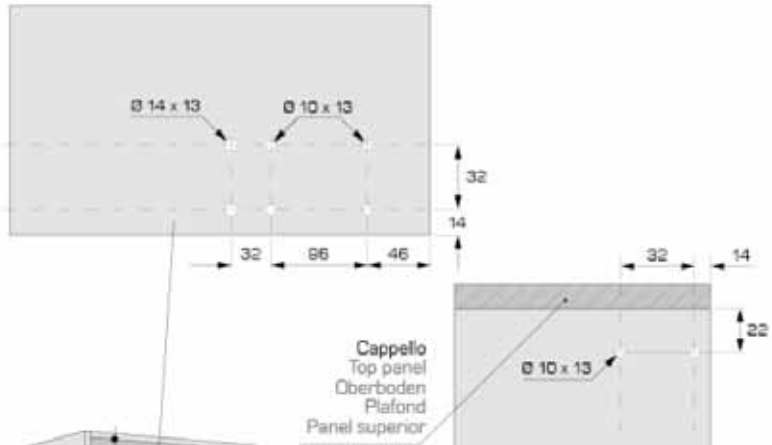


★ Facoltativo
 Optional
 Optional
 Facultatif
 Opcional



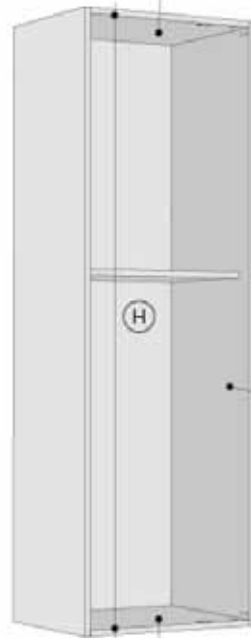
$Hb = H - 84 \text{ mm}$

Top panel drilling pattern
 Bohrungen Oberboden
 Percage plafond
 Croquis para taladrar panel superior

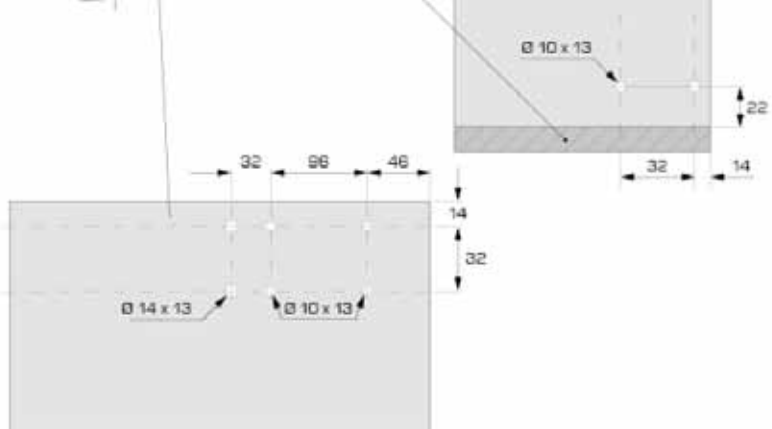


Cappello
 Top panel
 Oberboden
 Plafond
 Panel superior

Foratura spalla
 Side panel drilling pattern - Bohrungen der Seite
 Percage du coté - Croquis para taladrar panel lateral



Base
 Bottom panel
 Unterboden
 Plancher
 Panel inferior



Foratura base
 Bottom panel drilling pattern
 Bohrungen Unterboden
 Percage plancher
 Croquis para taladrar panel inferior



**PEGASO SOFT
PEGASO SOFT P**



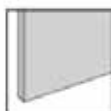
NR



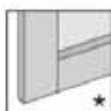
NR

Dimensioni interne
 Inside cabinet dimensions
 Korpusmasse innen
 Dimensions internes
 Dimensiones internas

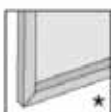
H _____ L _____ NR _____
 H _____ L _____ NR _____
 H _____ L _____ NR _____



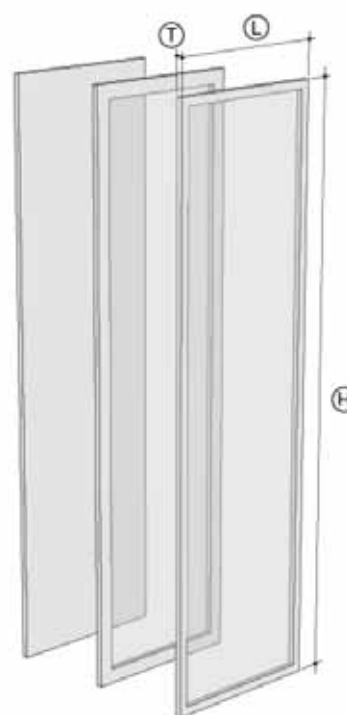
H _____ L _____ T _____ NR _____
 H _____ L _____ T _____ NR _____
 H _____ L _____ T _____ NR _____



H _____ L _____ T _____ NR _____
 H _____ L _____ T _____ NR _____
 H _____ L _____ T _____ NR _____



H _____ L _____ T _____ NR _____
 H _____ L _____ T _____ NR _____
 H _____ L _____ T _____ NR _____



* Inviare disegno del profilo
 Please send drawing of profile
 Bitte Zeichnung des Profils zusenden
 Envoyer dessin du profilé
 Enviar diseño del perfil

Dati necessari per una corretta definizione del meccanismo
 Necessary data for the correct selection of the mechanism
 Notwendige Daten für den korrekten Versand der Beschläge
 Données nécessaires pour une définition correcte du mécanisme
 Datos necesarios para una correcta definición del mecanismo



PEGASO SOFT
PEGASO SOFT P



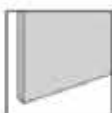
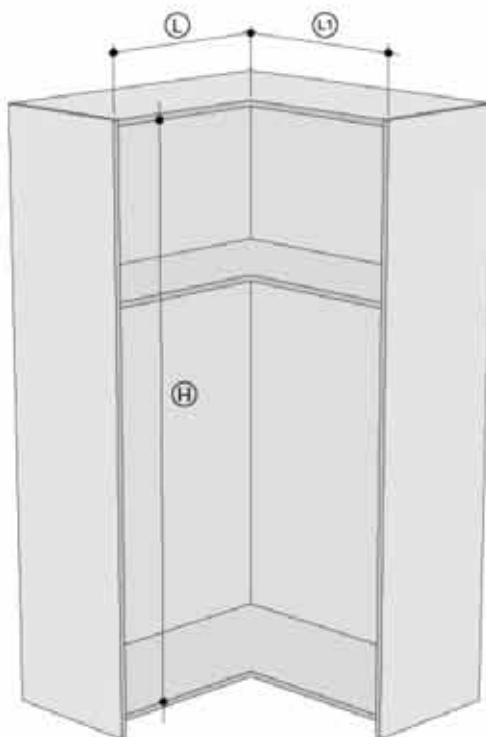
NR _____



NR _____

Dimensioni interne
 Inside cabinet dimensions
 Korpusmasse innen
 Dimensions internes
 Dimensiones internas

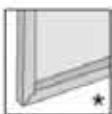
H _____ L _____ L1 _____ NR _____
 H _____ L _____ L1 _____ NR _____
 H _____ L _____ L1 _____ NR _____



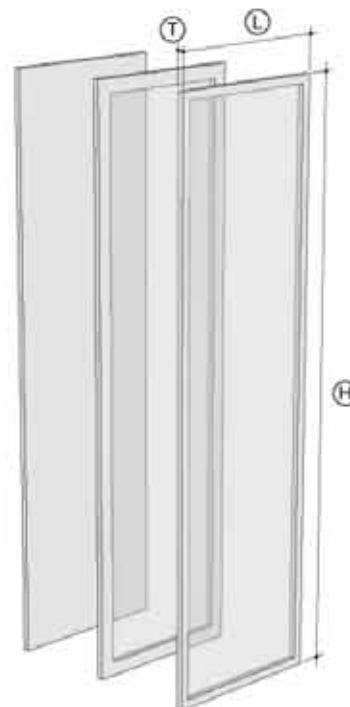
H _____ L _____ T _____ NR _____
 H _____ L _____ T _____ NR _____
 H _____ L _____ T _____ NR _____



H _____ L _____ T _____ NR _____
 H _____ L _____ T _____ NR _____
 H _____ L _____ T _____ NR _____



H _____ L _____ T _____ NR _____
 H _____ L _____ T _____ NR _____
 H _____ L _____ T _____ NR _____

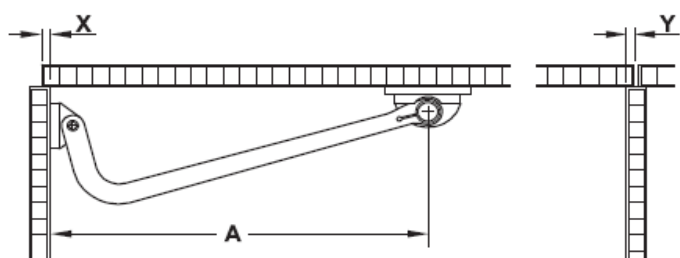


* Inviare disegno del profilo
 Please send drawing of profile
 Bitte Zeichnung des Profils zusenden
 Envoyer dessin du profilé
 Enviar diseño del perfil

Sistema porta paralela

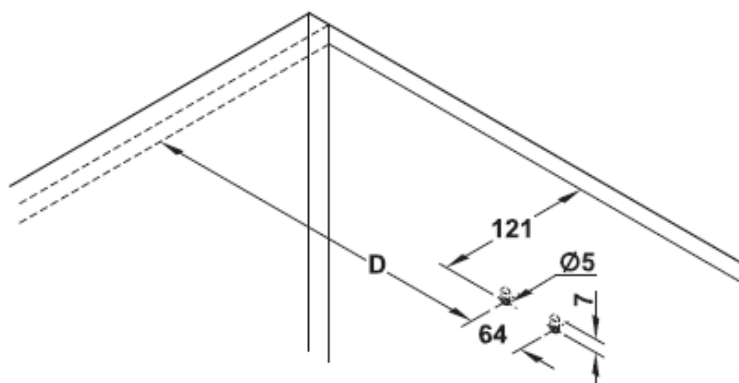
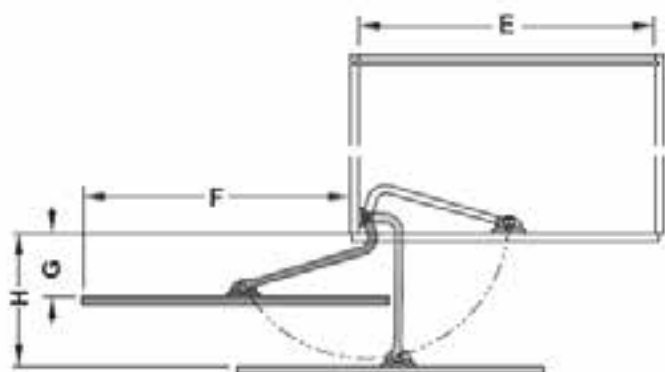
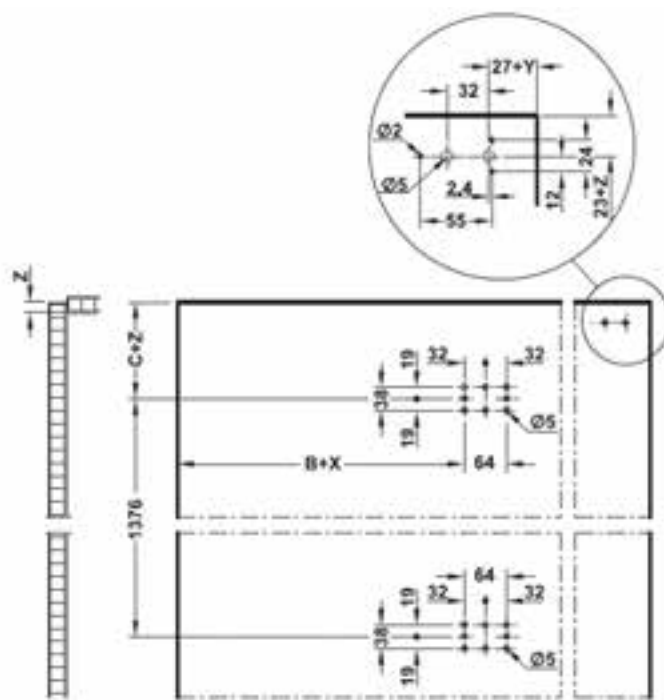


403.880.023.222 - SISTEMA ABERT. PORTA LATERAL 880 - 980 40KG ASTRA



	E	F	G	H
Motion V 1	780-880	818	155	405
Motion V 2	880-980	930	155	460
Motion V 3	980-1180	1127	155	560

	A	B	C	D
Motion V 1	460,5	428,5	62,5	466
Motion V 2	515	483	63	500,5
Motion V 3	613	581	66,5	598,5



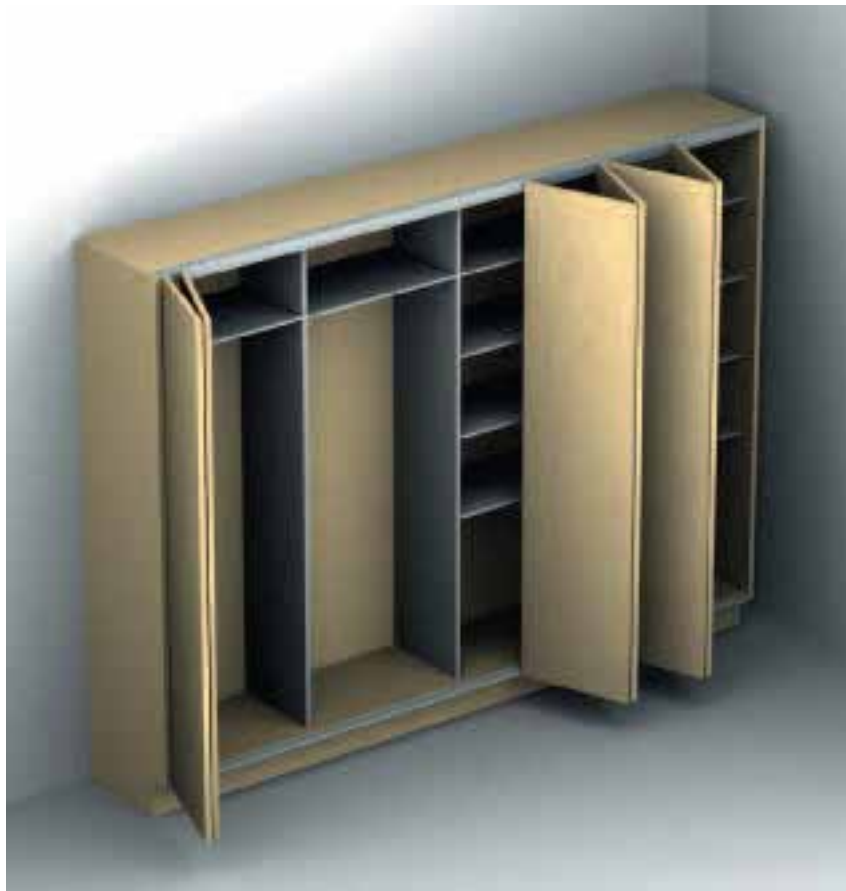


C O M P O N E N T E S

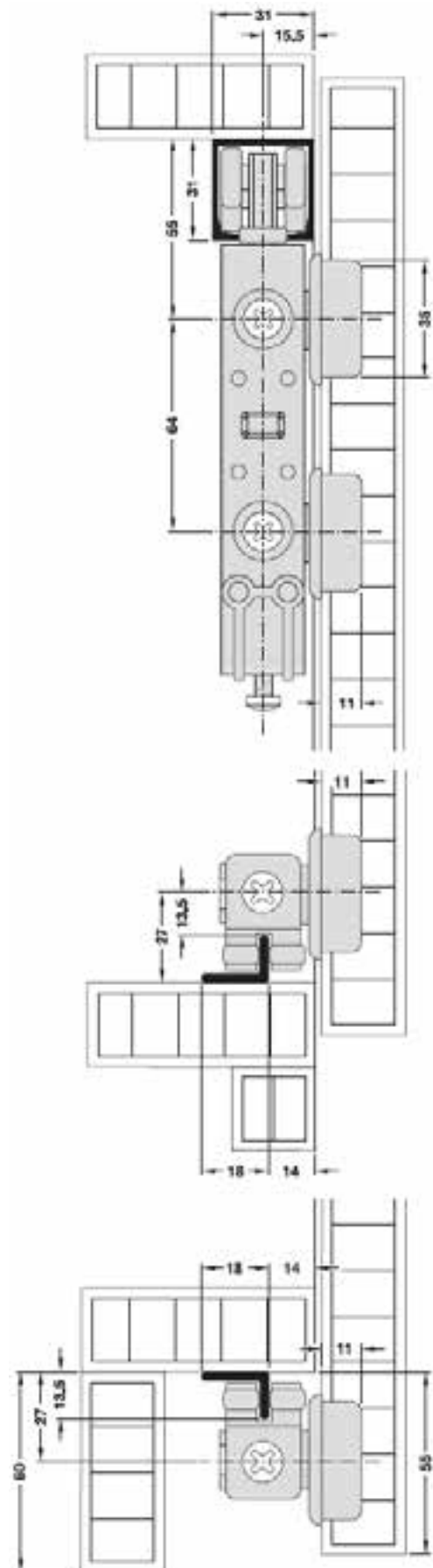
Portas de Fole em Madeira



ajuste de altura simples através do parafuso de regulação



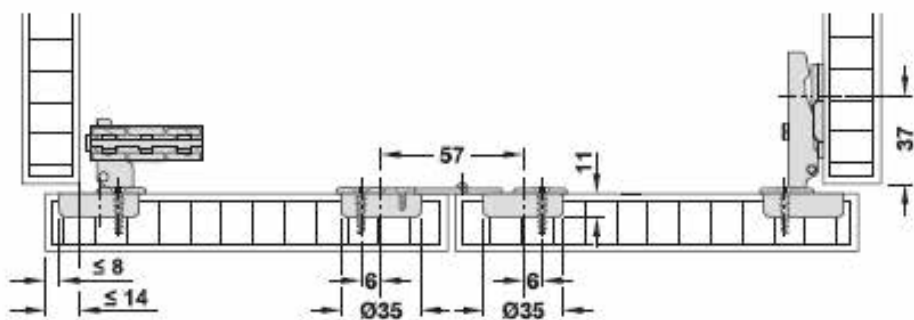
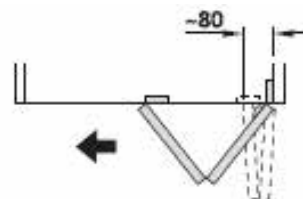
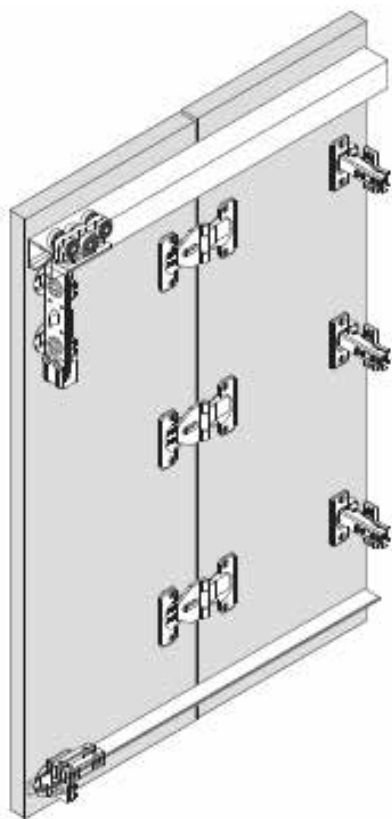
- Aplicação: portas de fole montadas no lateral do armário com dobradiças invisíveis ou livres dos dois lados
- Altura da porta: máx. 2500 mm
- Largura da porta: máx. 500 mm
- Espessura da porta: 19 – 25 mm
- Largura da fuga da porta vertical: 1 – 4 mm
- Ajuste em altura: ± 2 mm no mecanismo de rolamento através do parafuso
- Rodízio: de 6 roletes revestidos em plástico e montados em esferas



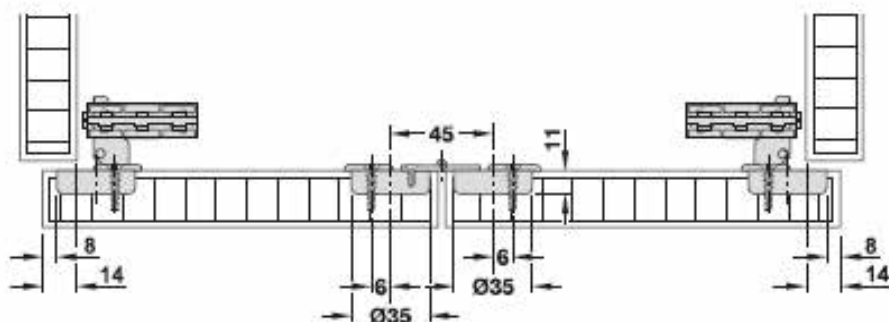
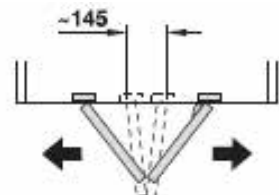
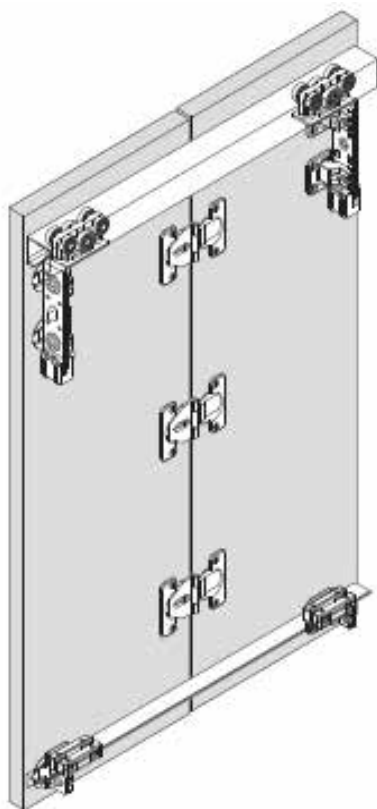
C O M P O N E N T E S

Portas de Fole em Madeira

Tipo de montagem 1
De um lado do armário



Tipo de montagem 2
livre dos dois lados



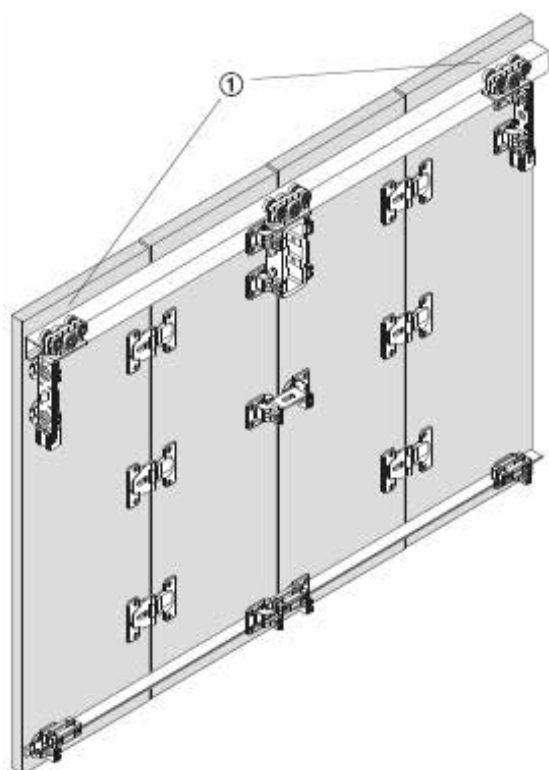
C O M P O N E N T E S

Portas de Fole em Madeira



Tipo de montagem 3

várias portas juntas: livres dos dois lados ou fixa de um lado do armário



medidas para mecanismo de correr central 2

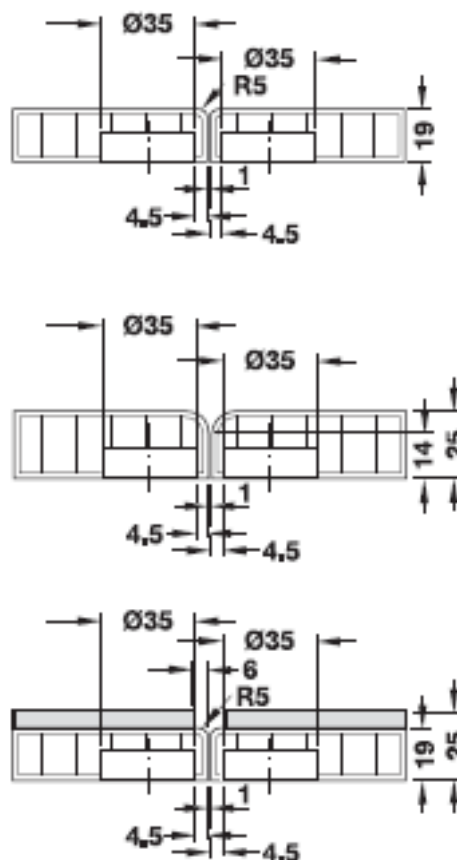
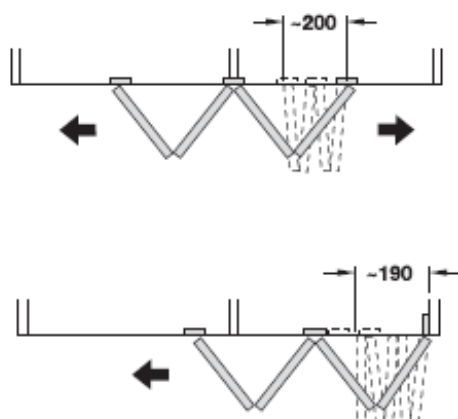
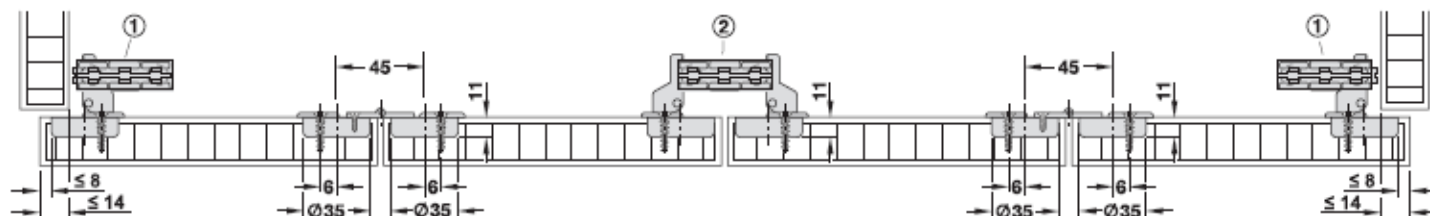


figura apresenta montagem livre dos dois lados.


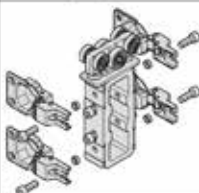




Para a montagem com fixação de um lado considerar as respectivas medidas do tipo de montagem 1.

1 mecanismo de correr exterior

2 mecanismo de correr central

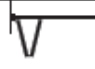









→ Componentes do jogo

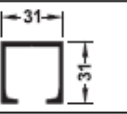
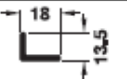
		Material	Acabamento	Ref. artigo
CARRO PORTA FOLE SUPERIOR/EXTERIOR		aço	niquelado	403.750.003.222
CARRO PORTA FOLE SUPERIOR/CENTRO		aço	niquelado	403.930.003.222
CARRO PORTA FOLE INFERIOR/EXTERIOR		aço	niquelado	403.700.003.222
CARRO PORTA FOLE INFERIOR/CENTRO		aço	niquelado	403.900.003.222
DOB. PORTA FOLE CENTRAL		liga de zinco	niquelado	303.710.003.222
UNIÃO C/DOB. PORTA FOLE CENTRO		aço	niquelado	403.940.003.222

Embalagem: 1 Unidade

Fornecido com

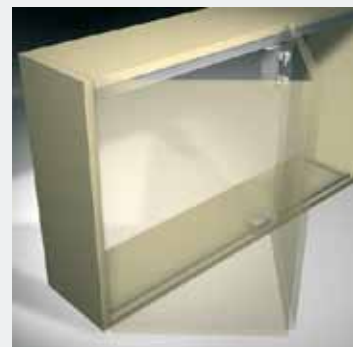
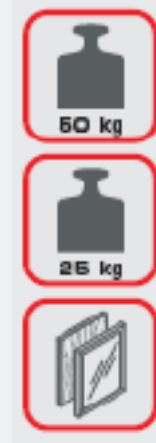
	montagem de um lado do armário					livre dos dois lados		
								
	de 2 portas	de 3 portas	de 4 portas	de 5 portas	de 6 portas	1 par de portas	2 pares de portas	3 pares de portas
rodízio superior, exterior	1 unidade	–	1 unidade	–	1 unidade	2 unidades	2 unidades	2 unidades
rodízio superior central	–	1 unidade	1 unidade	2 unidades	2 unidades	–	1 unidade	2 unidades
guia inferior, exterior	1 unidade	–	1 unidade	–	1 unidade	2 unidades	2 unidades	2 unidades
guia inferior, central	–	1 unidade	1 unidade	2 unidades	2 unidades	–	1 unidade	2 unidades
dobradiça central	3 unidades	3 unidades	6 unidades	6 unidades	9 unidades	3 unidades	6 unidades	9 unidades
união da dobradiça, central	–	1 unidade	1 unidade	2 unidades	2 unidades	–	1 unidade	2 unidades

→ Calhas

		comprimento m	Material	Acabamento	Embalagem	Ref. artigo
calhas simples superior, para aparafusar		2,0	alumínio	natural	2 m	940.42.200
		3,0			3 m	940.42.300
calha inferior, para aparafusar		2,0	alumínio	natural	2 m	409.60.920
		3,0			3 m	409.60.935

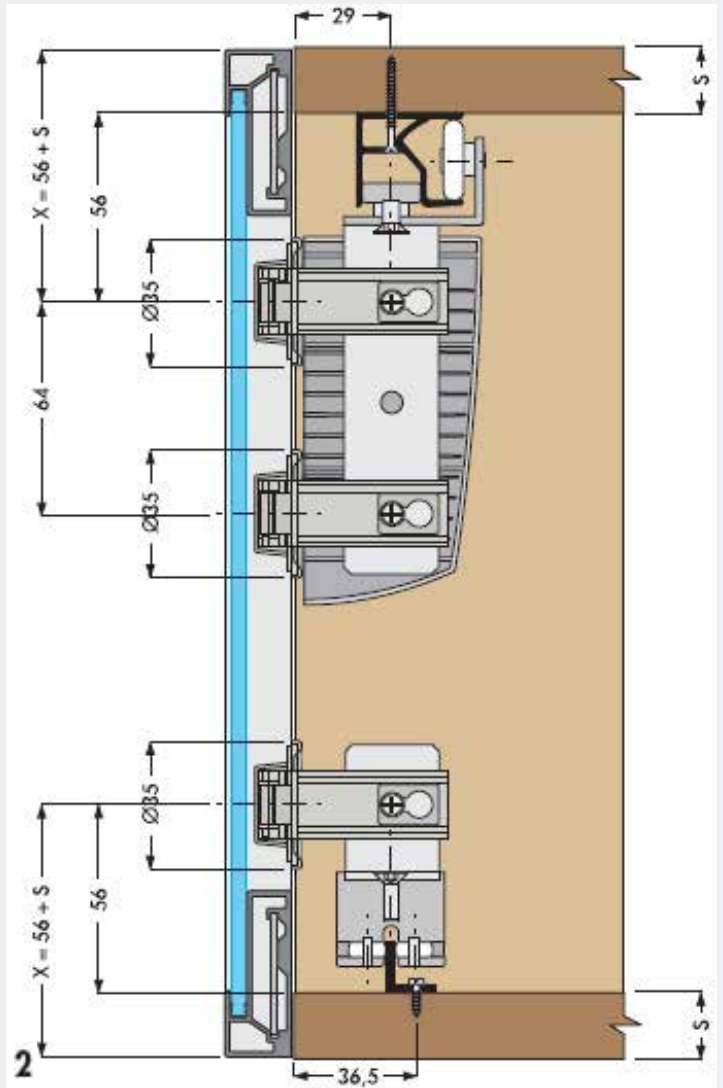
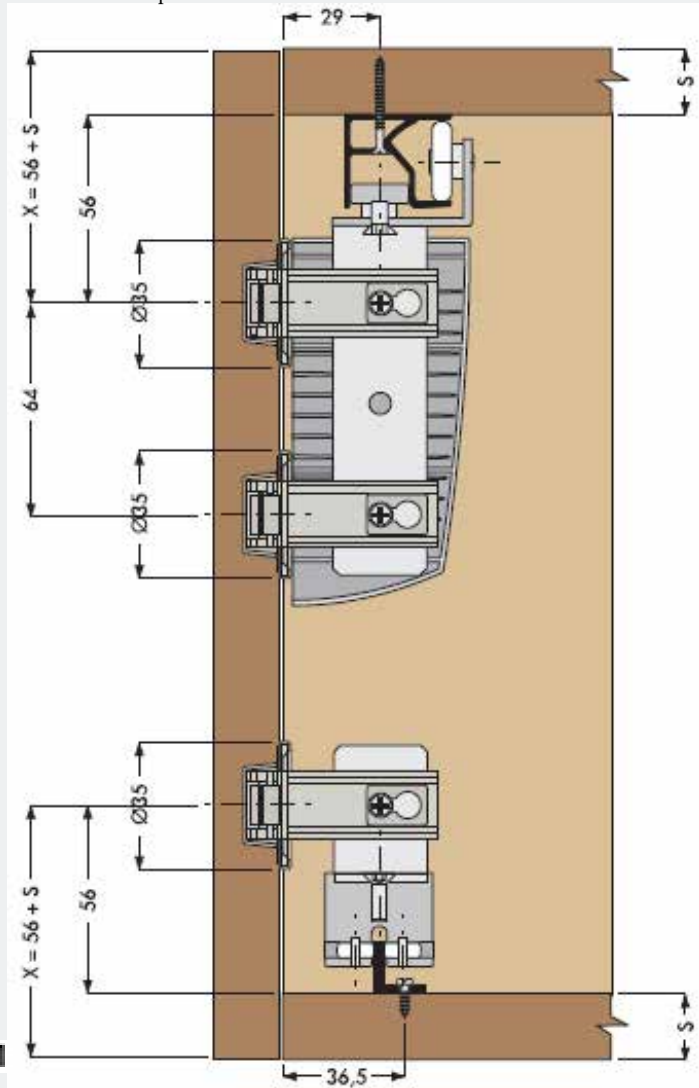
COMPONENTES

PS23

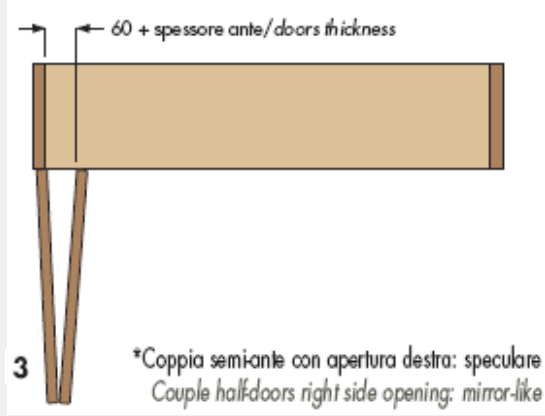
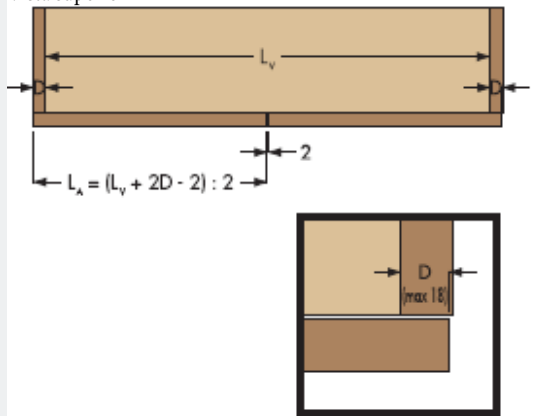


C O M P O N E N T E S

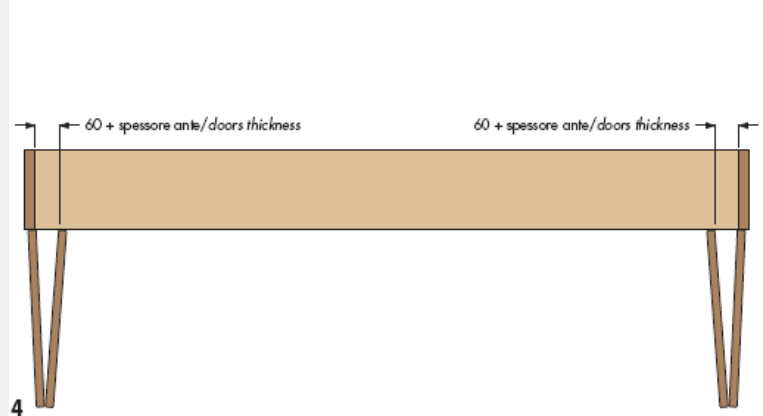
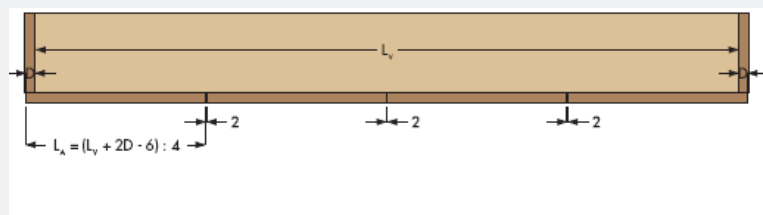




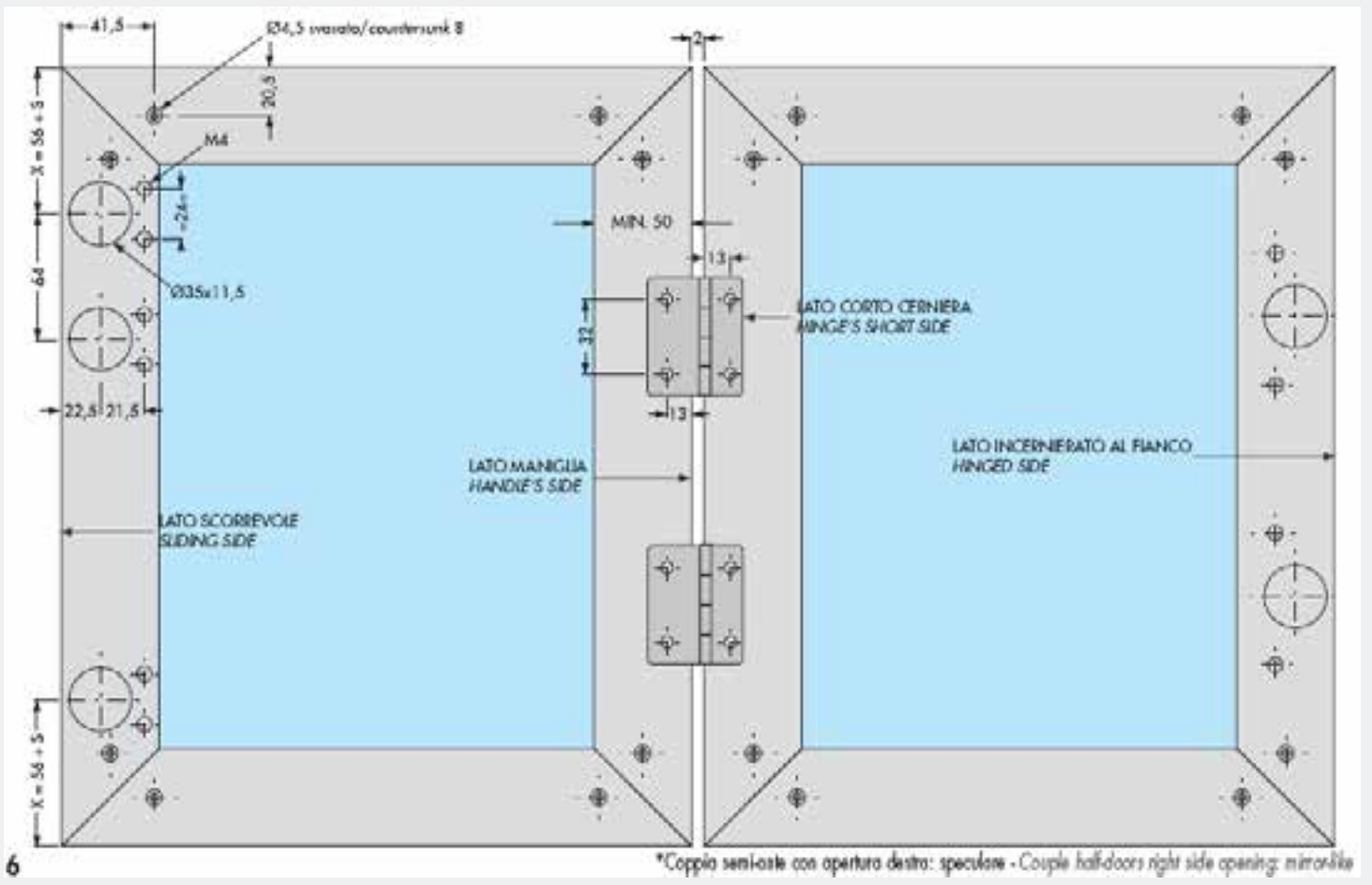
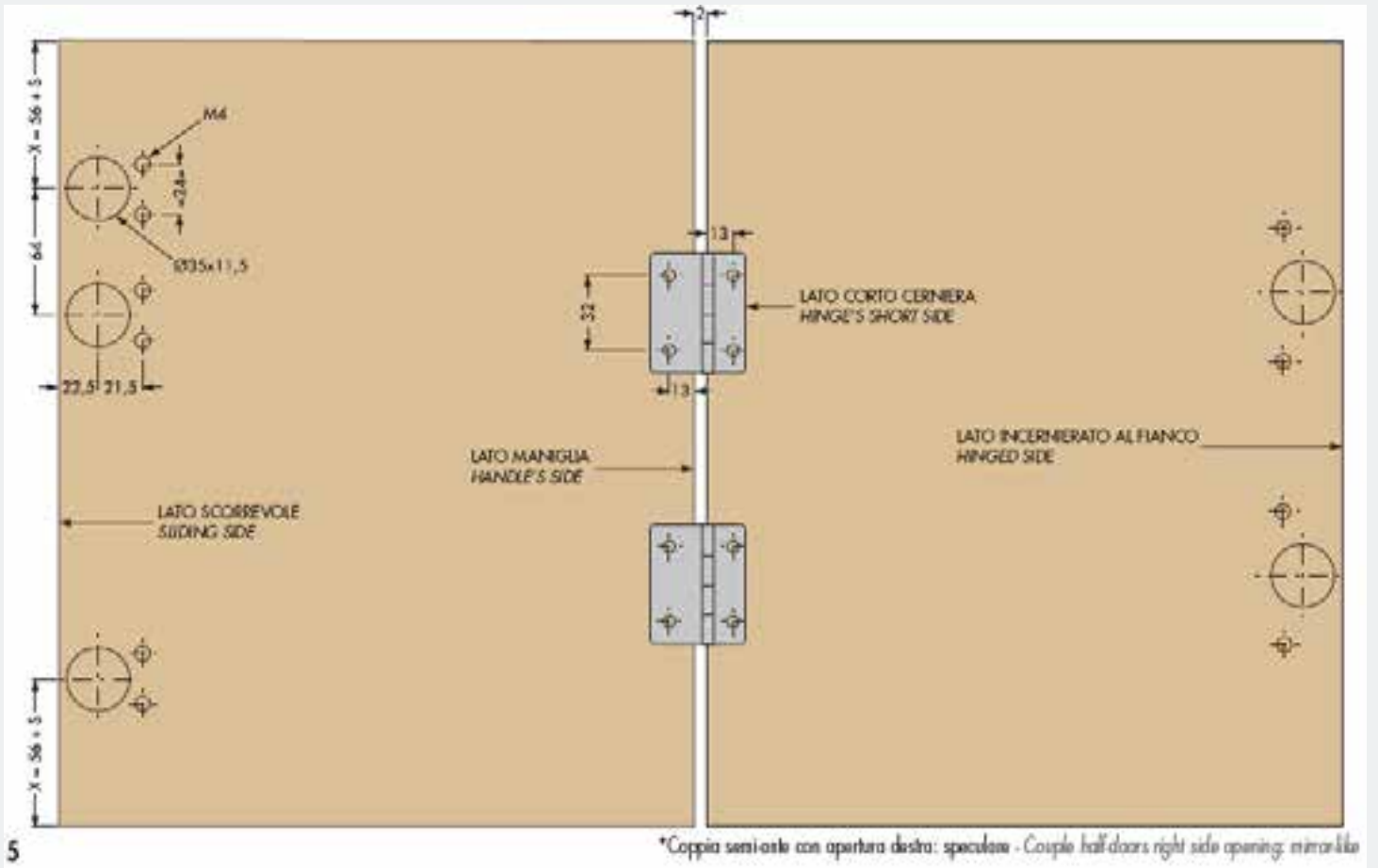
Vista superior

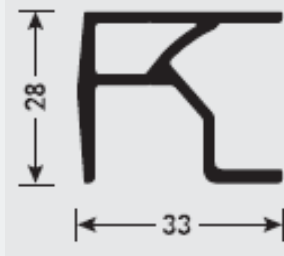


*Coppia semiante con apertura destra: speculare
Couple halfdoors right side opening: mirror-like

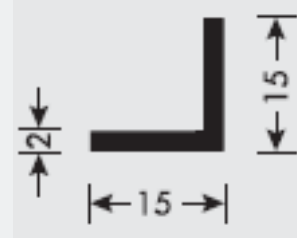


L a	L v	D
Meia porta de largura	Largura do armário	Cobertura porta lateral





406.023.623.798 - GUIA SUPERIOR ALUMINIO 6100MM
CROMADO MATE PS23



406.023.723.798 - GUIA INFERIOR ALUMINIO 6100MM
CROMADO MATE PS23



403.023.000.798 - KIT CARRO SUPERIOR COM 2
DOBRADIÇAS DTO. PS23



403.023.001.798 - KIT CARRO SUPERIOR COM 2 DOBRADIÇAS ESQ. PS23



403.023.004.798 - KIT CARRO SUPERIOR COM 1 DOBRADIÇA
ESQ. PS23



403.023.002.798 - KIT CARRO INFERIOR COM 1 DOBRADIÇA PS23



400.023.005.798 - TAPA COBERTURA CINZA KIT SUPERIOR
DOBRADIÇAS PS23



303.023.006.798 - DOBRADIÇA ASSIMETRICA ZN PS23



L	P	H	I
Comprimento	Profundidade	Altura	distância entre os centros

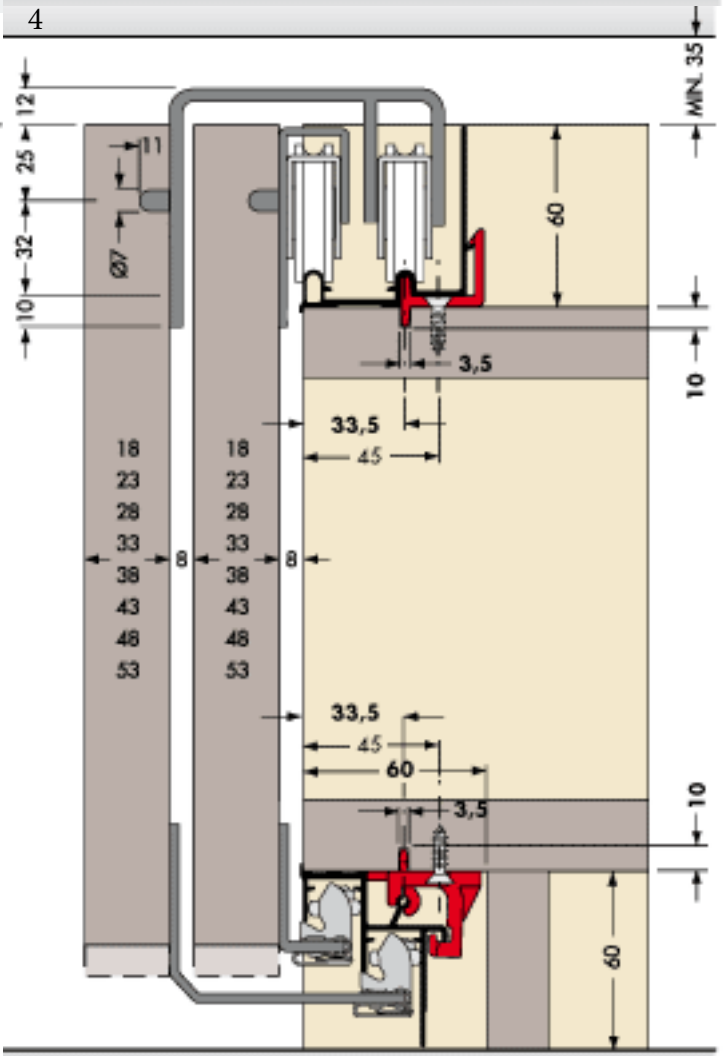
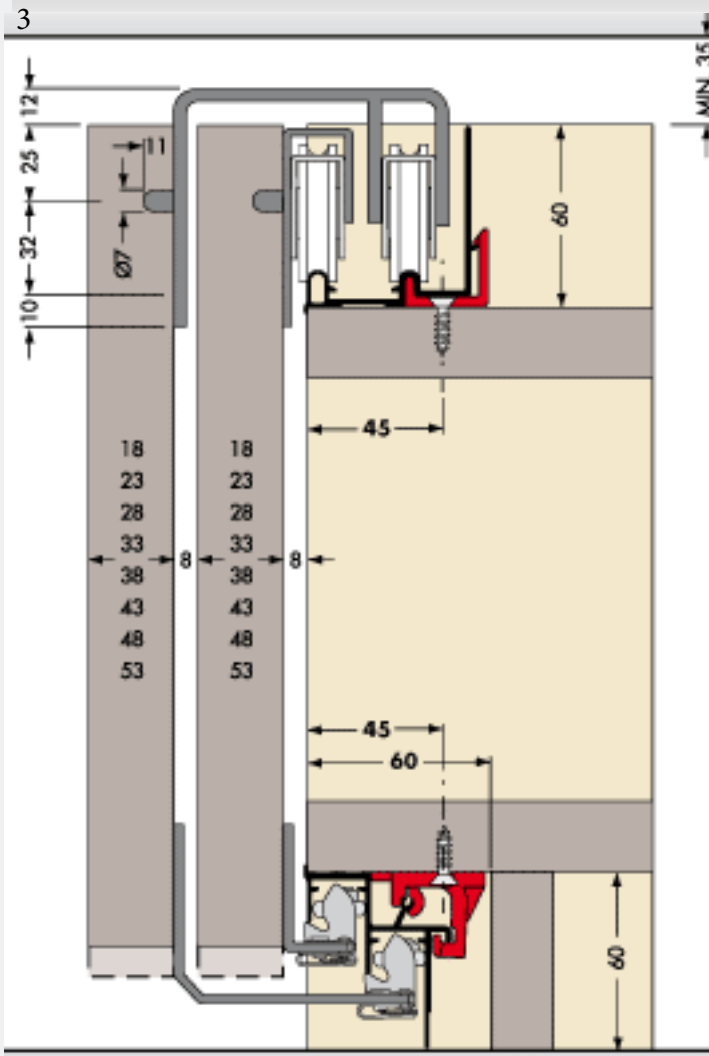
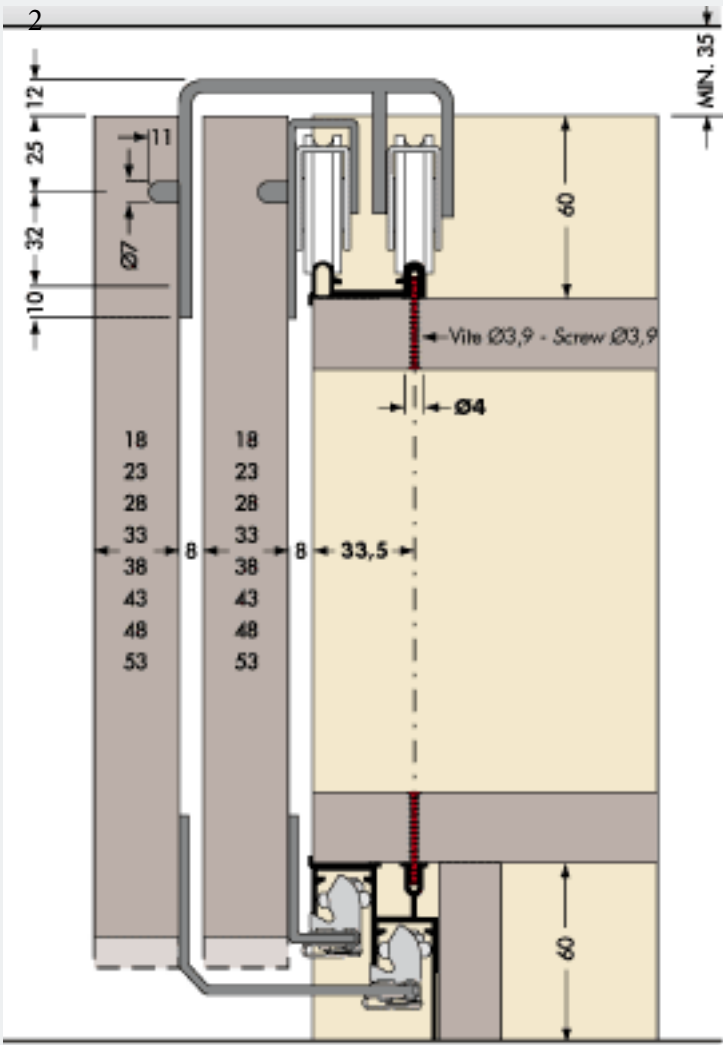
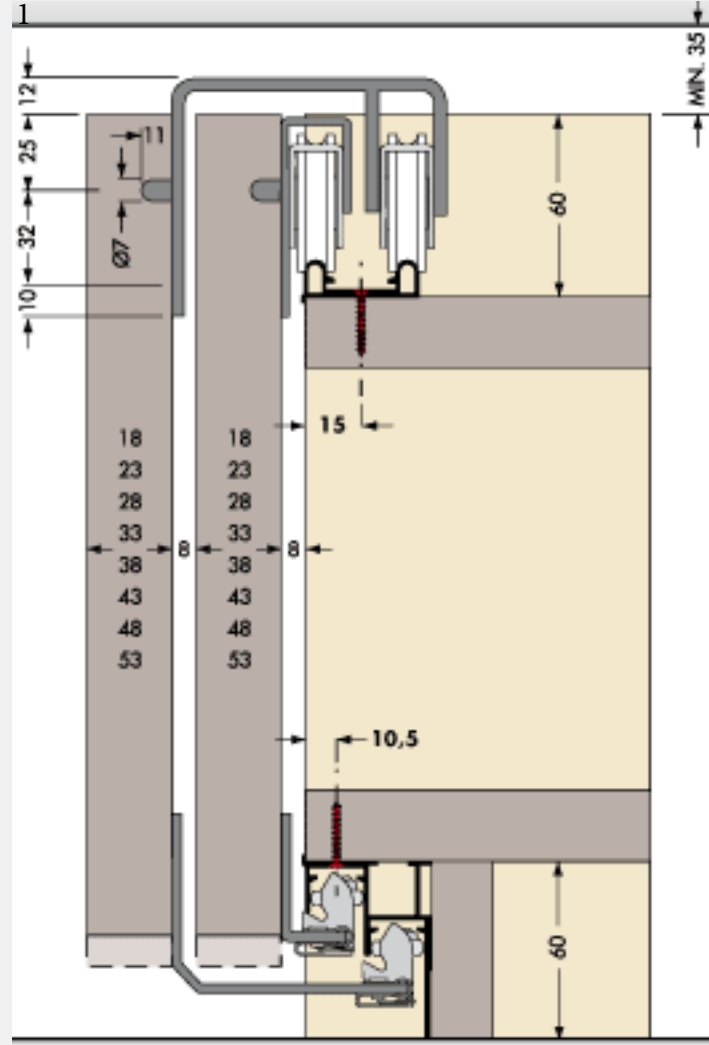
PS 10

Sistema de porta de correr p/ roupeiro

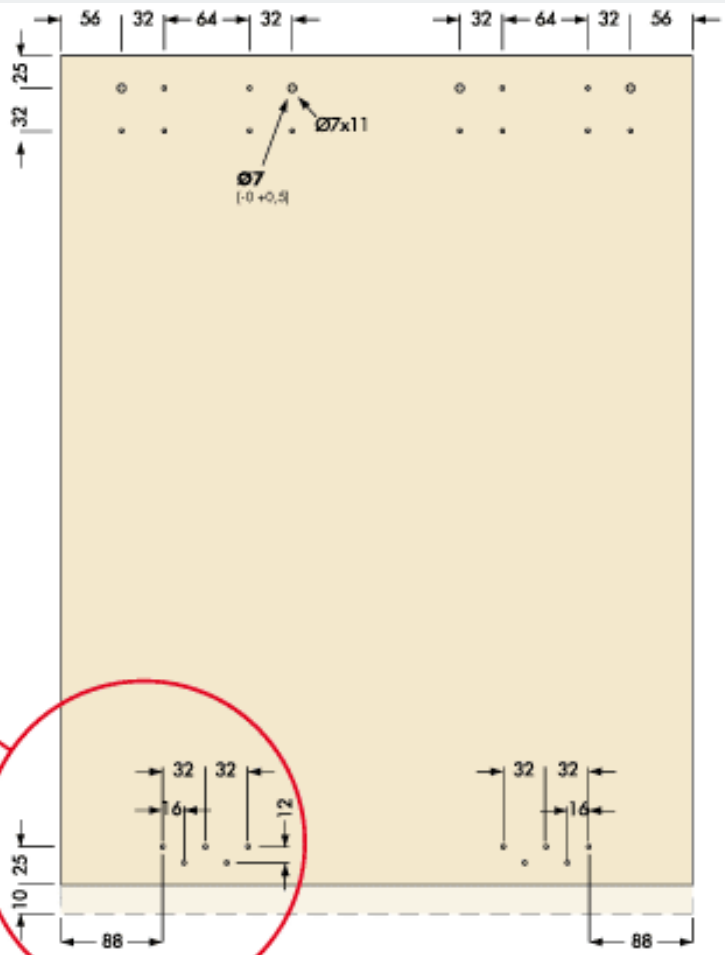
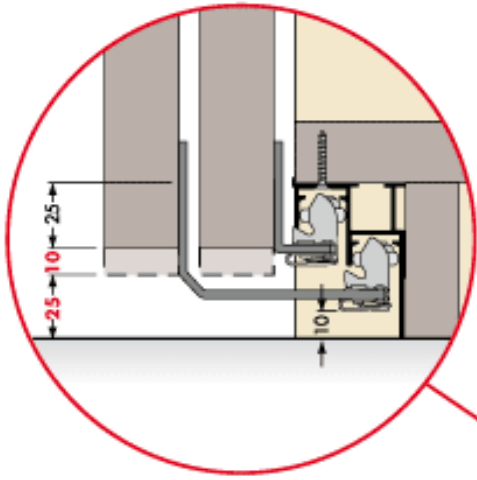


C O M P O N E N T E S

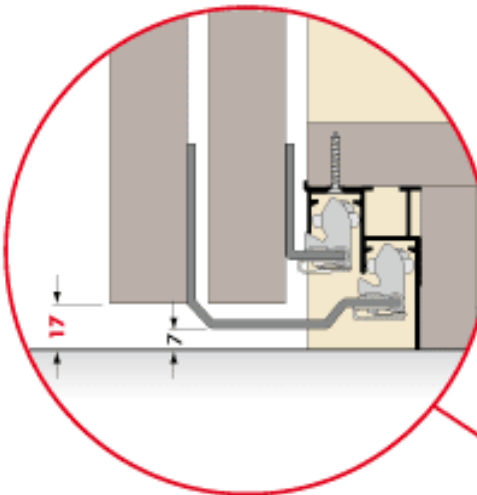




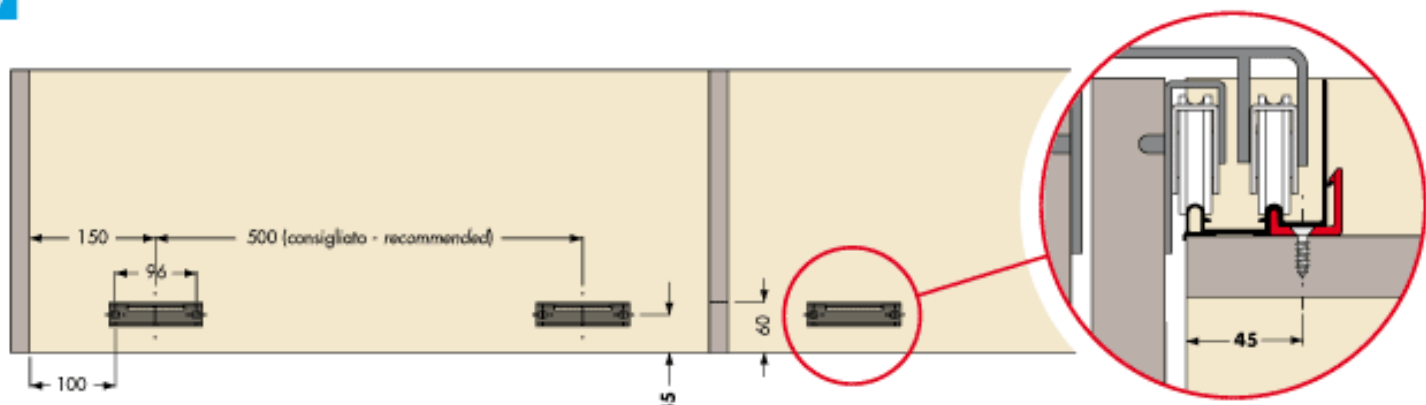
5



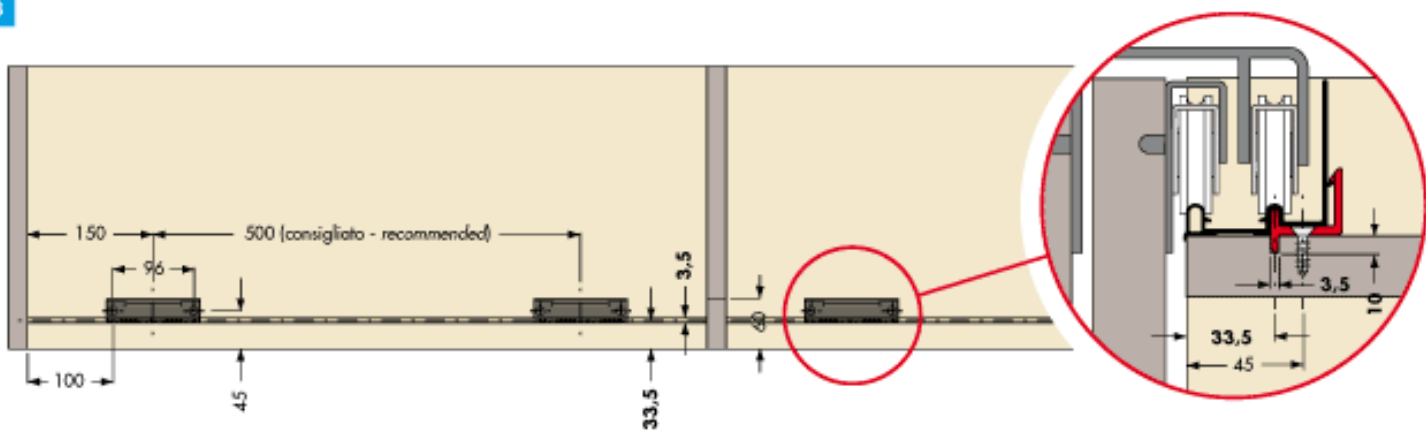
6



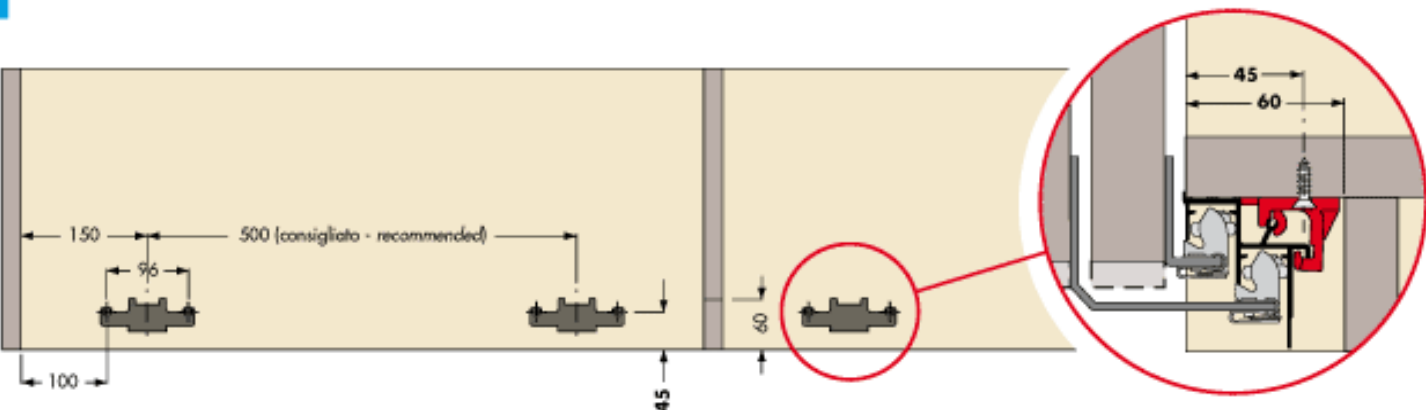
7



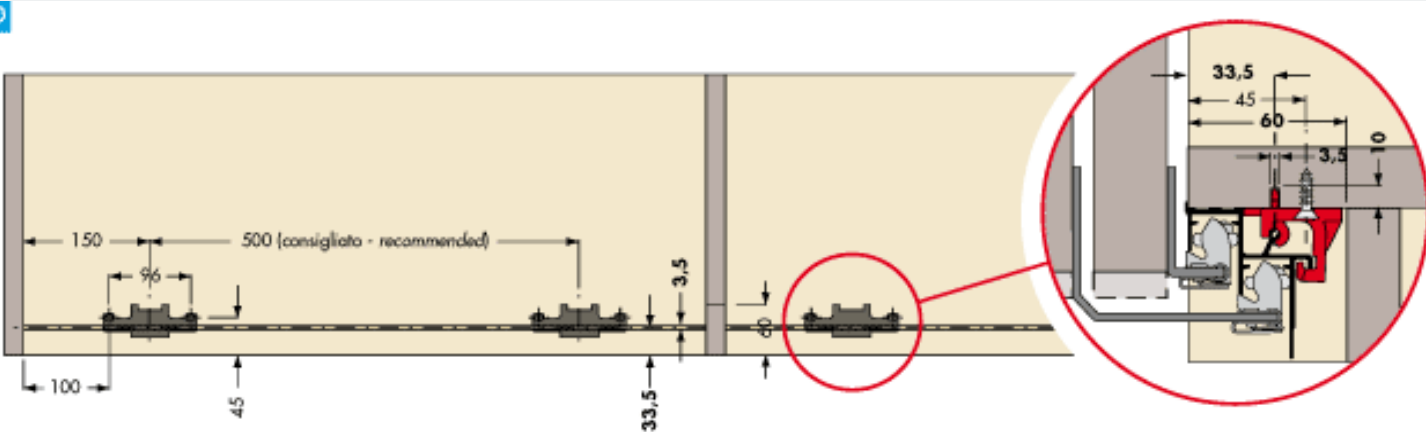
8

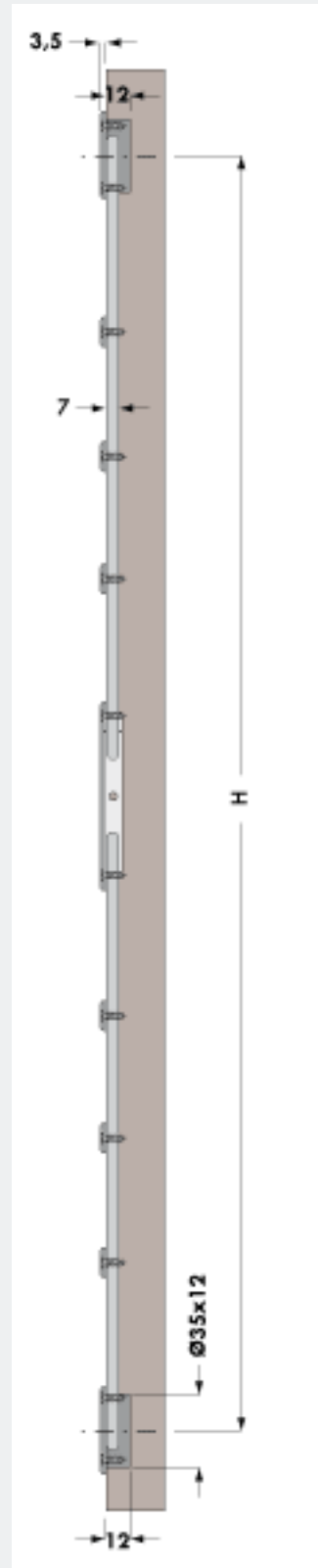
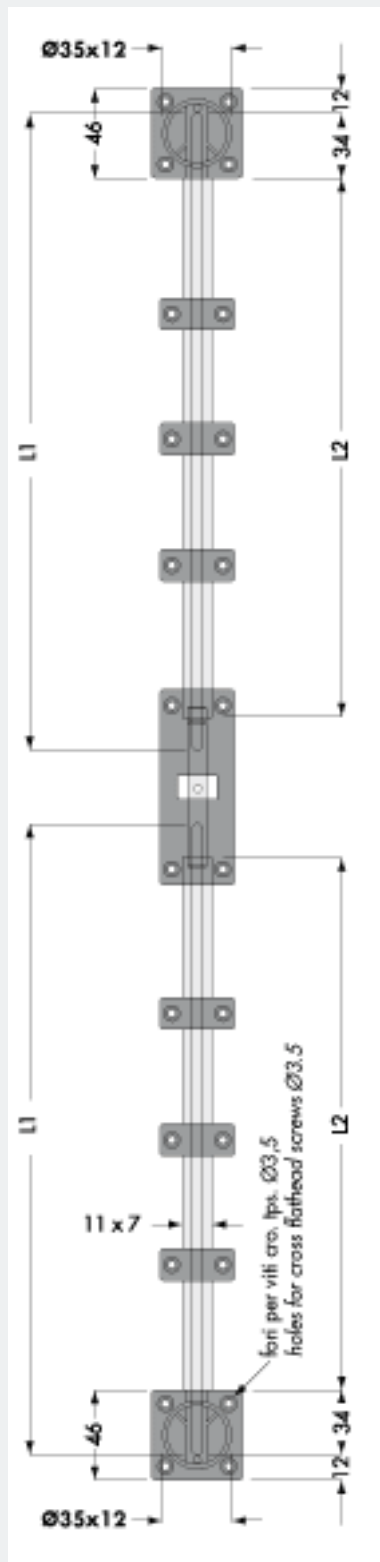


9



10





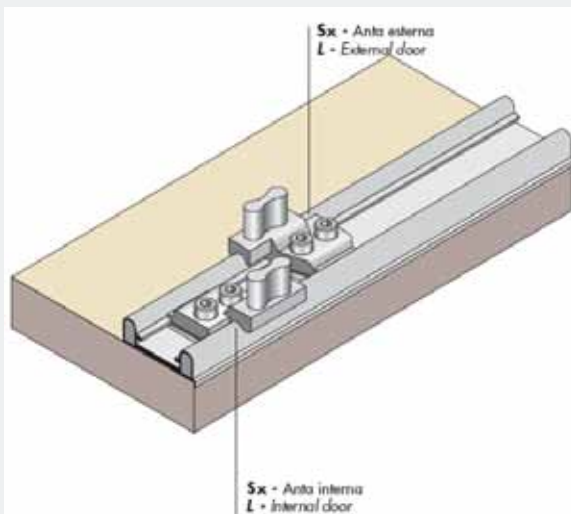
Medidas técnicas

h	L1	L2
2.296	1.130	1.084

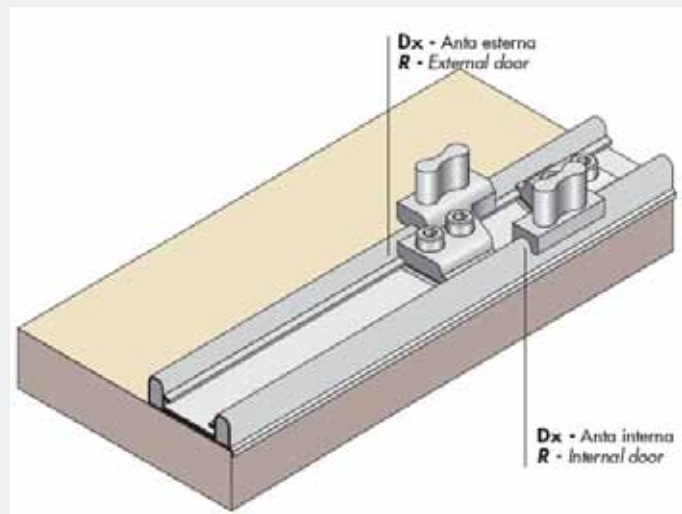
Formula de calculo

h	L1	L2
$(L1 \times 2) + 36$	$(H - 36) : 2$	$(H - 128) : 2$

12



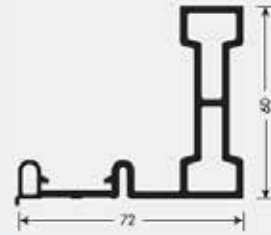
13



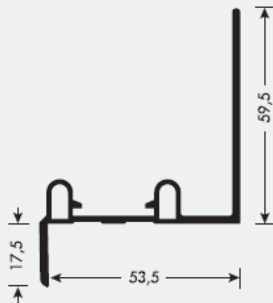
PR0670001A
guia superior em alumínio.



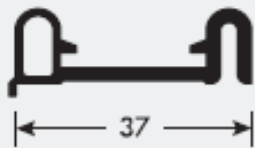
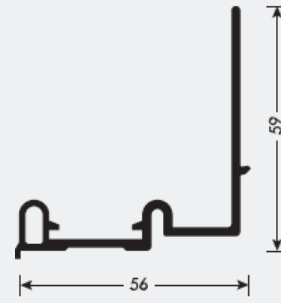
PR107000036A
guia superior com reforço em alumínio.



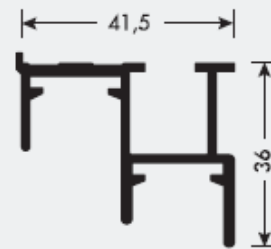
PR1070010A
guia superior em alumínio.



PR107000041A
Guia superior com sistema de encaixe



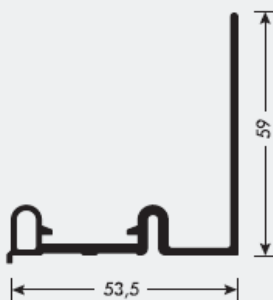
PR1070001A
Guia inferior alumínio

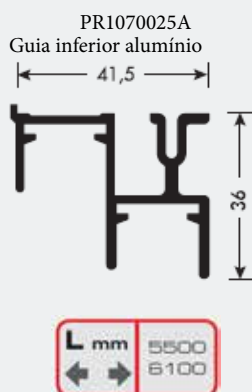
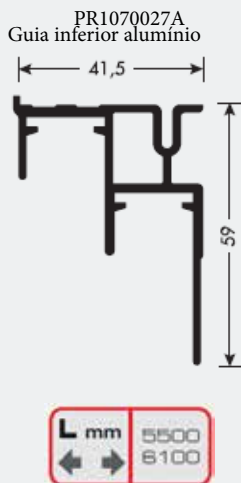
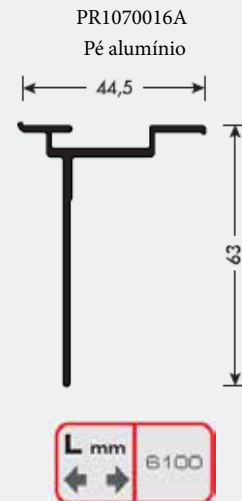
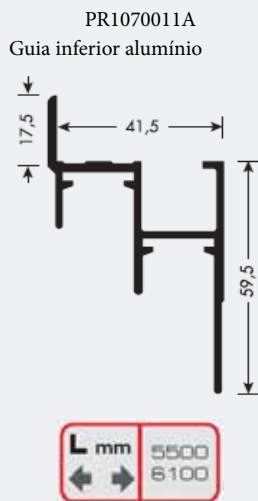
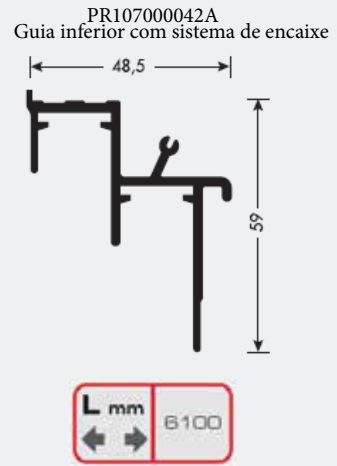
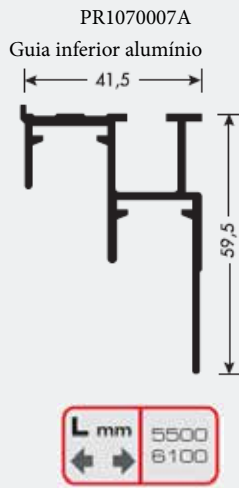


406.106.043.798
- GUIA SUPERIOR ALUMINIO 6100MM MATE PS10

406.103.043.798
- GUIA SUPERIOR ALUMINIO 3050MM MATE PS10

PR1070026A
guia superior em alumínio.







- 403.010.008.798 - CONJ.CARROS SUP.EXT.DTO+ESQ.ESPES.28MM CINZA PS10
- 403.010.008.798 - CONJ.CARROS SUP.EXT.DTO+ESQ.ESPES.28MM CINZA PS10



- 403.010.228.798 - CARRO INF. EXTERIOR P/ESPESSURA 23MM CINZA PS10
- 403.010.208.798 - CARRO INF. EXTERIOR P/ESPESSURA 28MM CINZA PS10



403.010.108.798 - CONJ. CARROS SUP. INT. DTO.+ESQ. CINZA PS10



403.010.308.798 - CARRO INFERIOR INTERIOR CINZA PS10



403.010.408.798 - CONJ. TRAVÃO SUPERIOR DTO.+ESQ. CINZA PS10

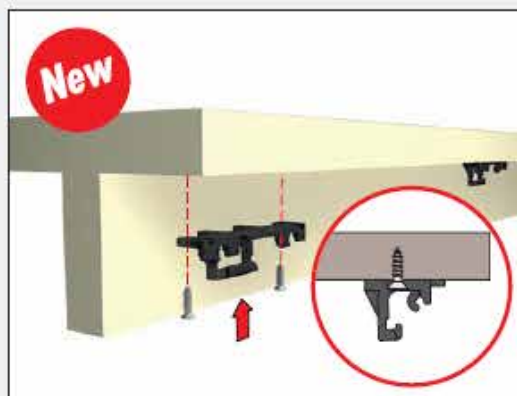
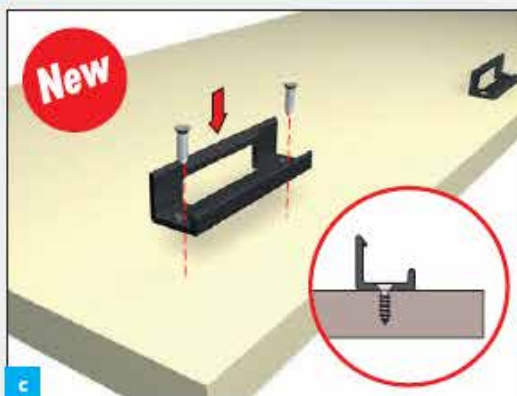
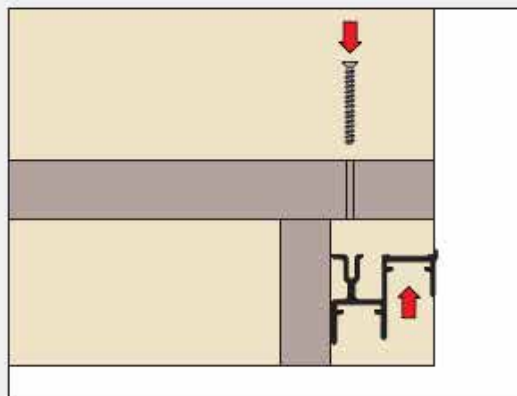
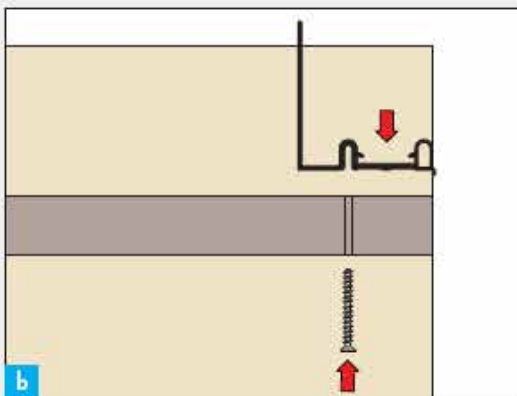
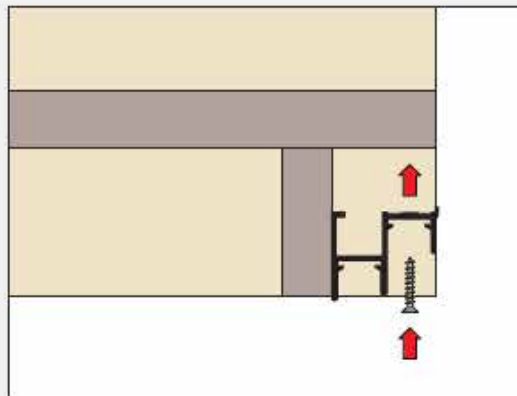
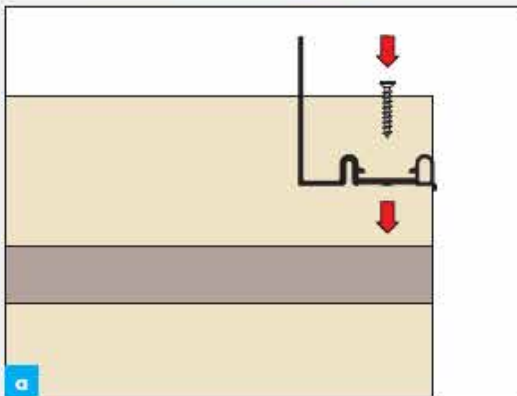
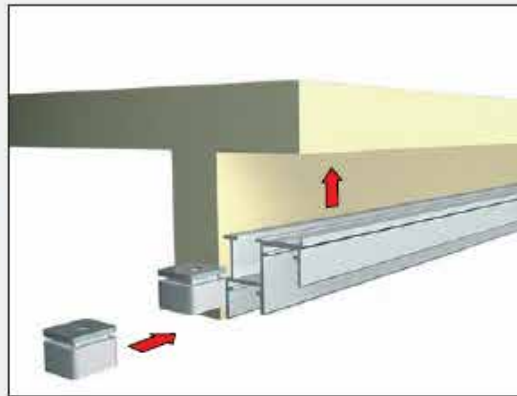
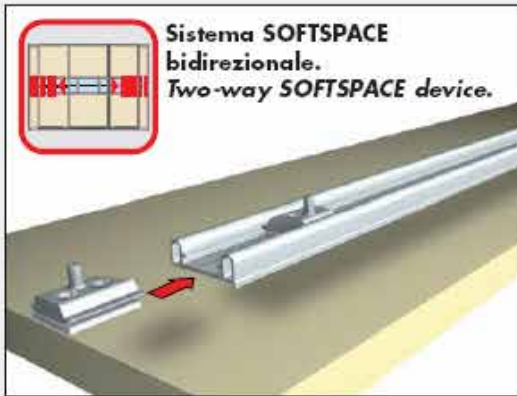
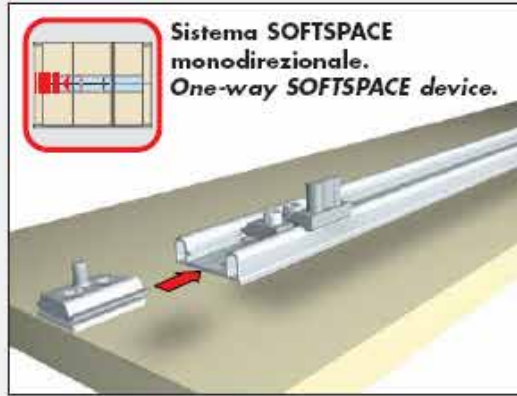
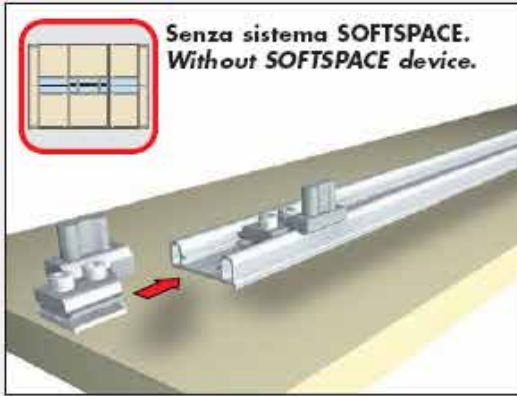


403.010.508.798 - TRAVAO INFERIOR CINZA PS10

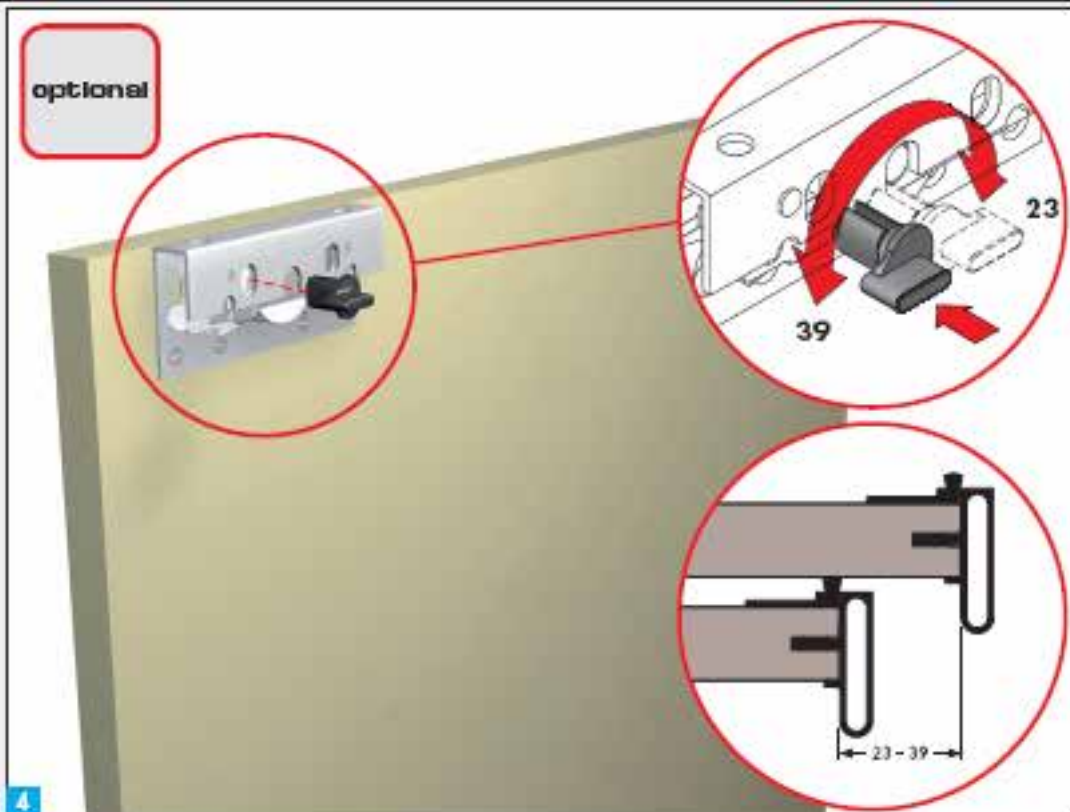
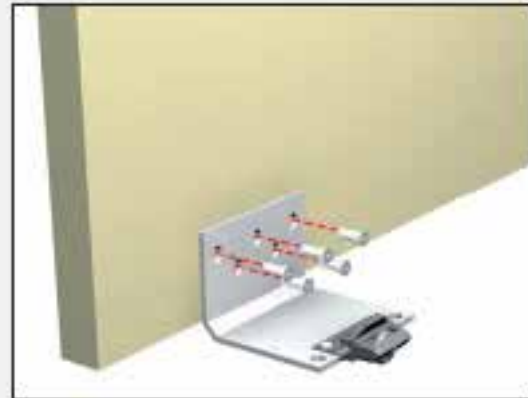
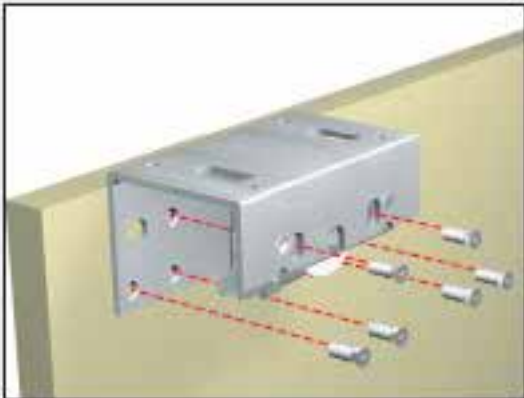
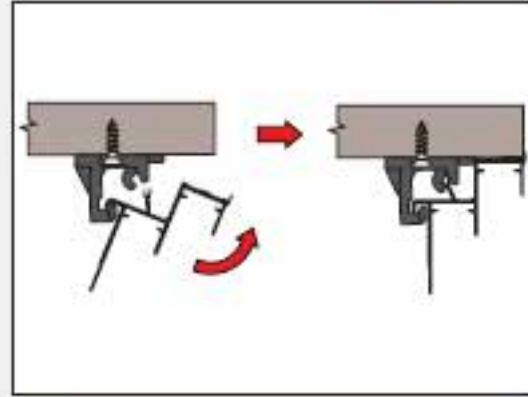
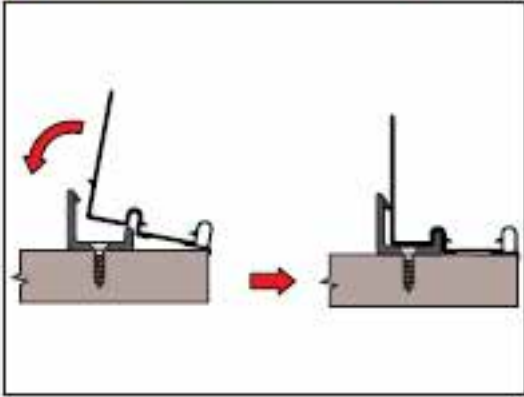
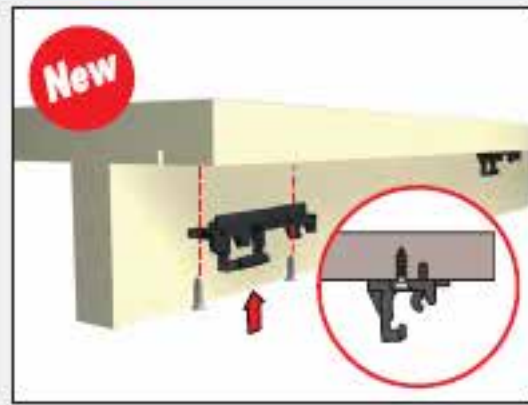
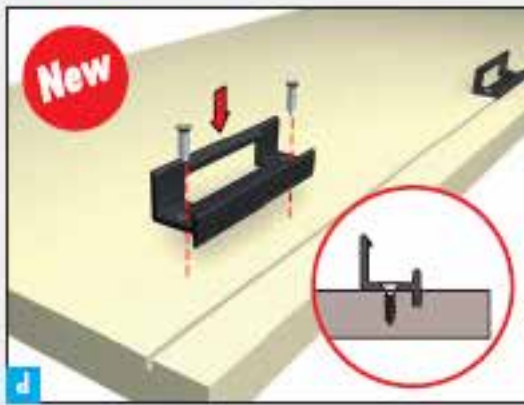


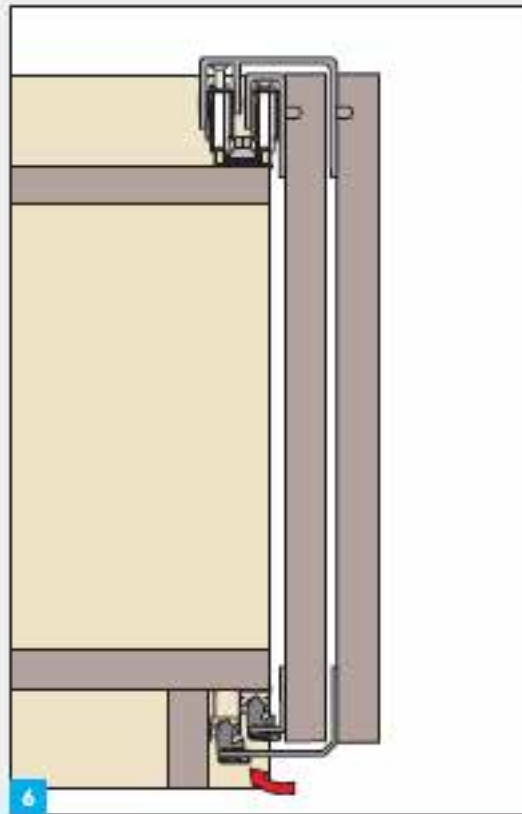
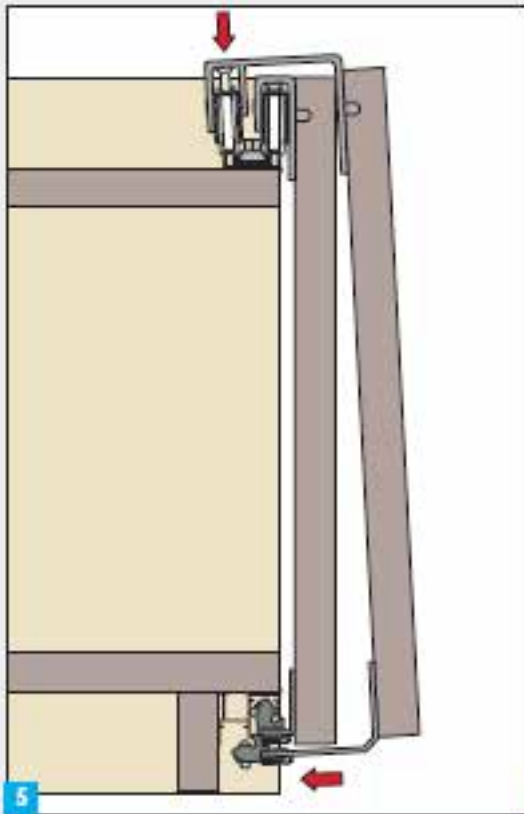
403.190.000.766 - FERRAGEM ESTABILIZAÇÃO PORTA 1920MM ZN COMPLETA

Instruções de montagem



C O M P O N E N T E S





5

Montare le ante sul mobile.

Hang the doors on the wardrobe.

6

Spingere l'anta nella parte inferiore per agganciare i pattini nel binario attivando così l'anti-scarrucolamento.

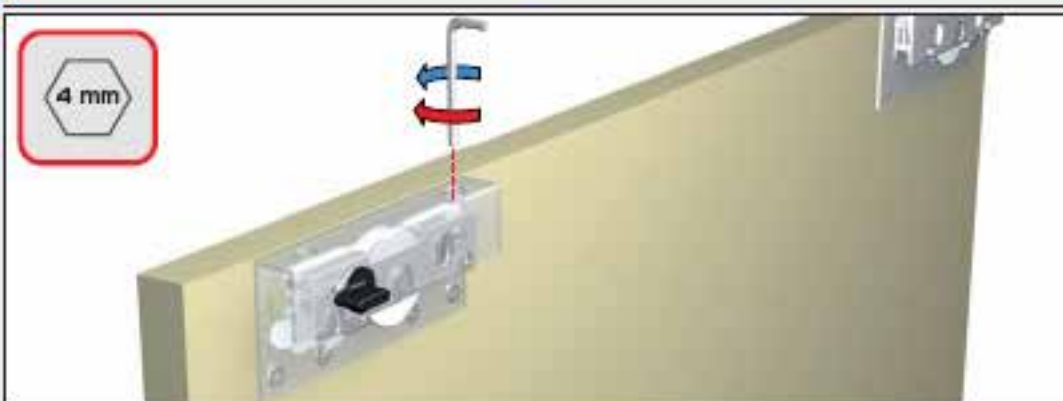
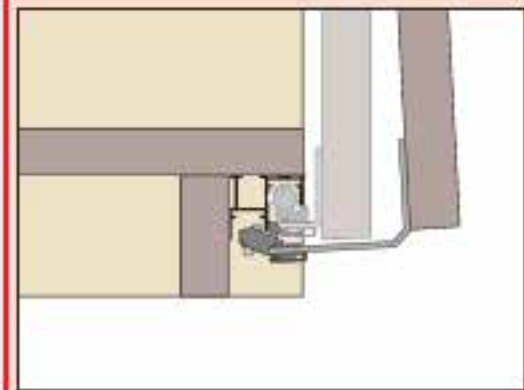
Push the lower part of the door until it hooks in the rail and the anti-derailing system will be activated.



Attenzione!

In questo caso l'anta è regolata troppo in alto, è necessario abbassarla!

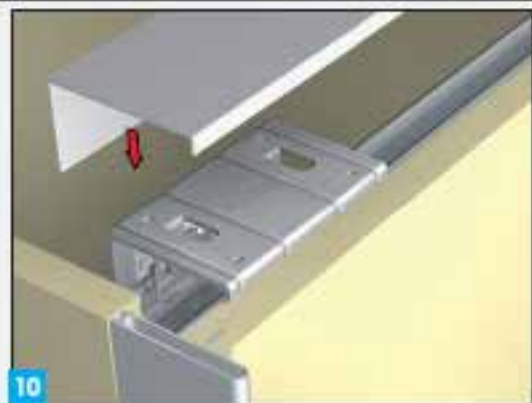
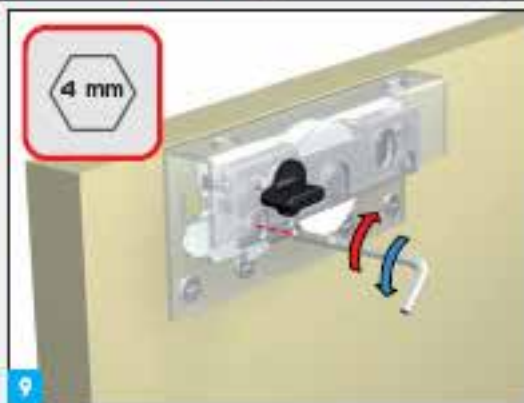
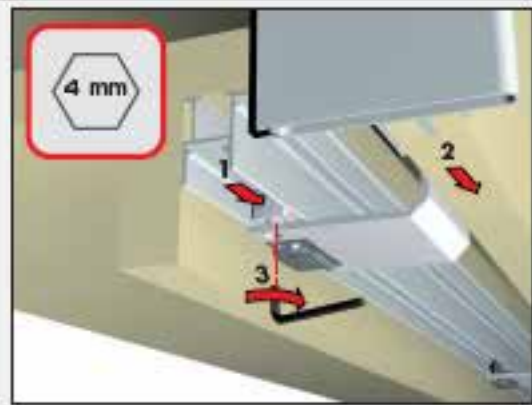
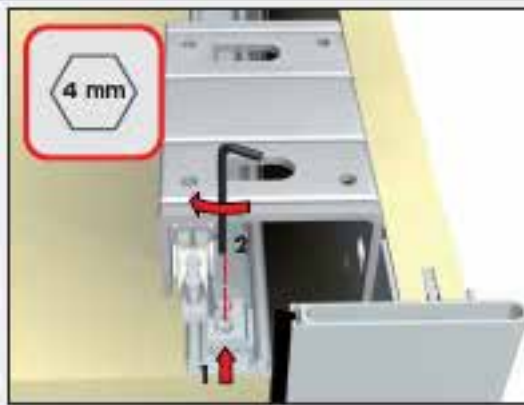
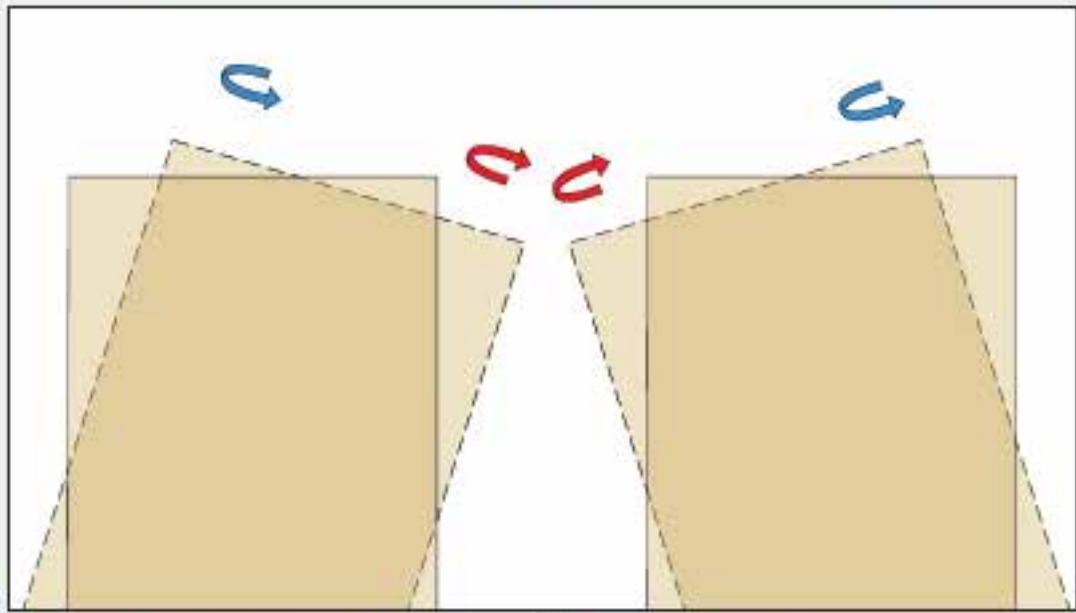
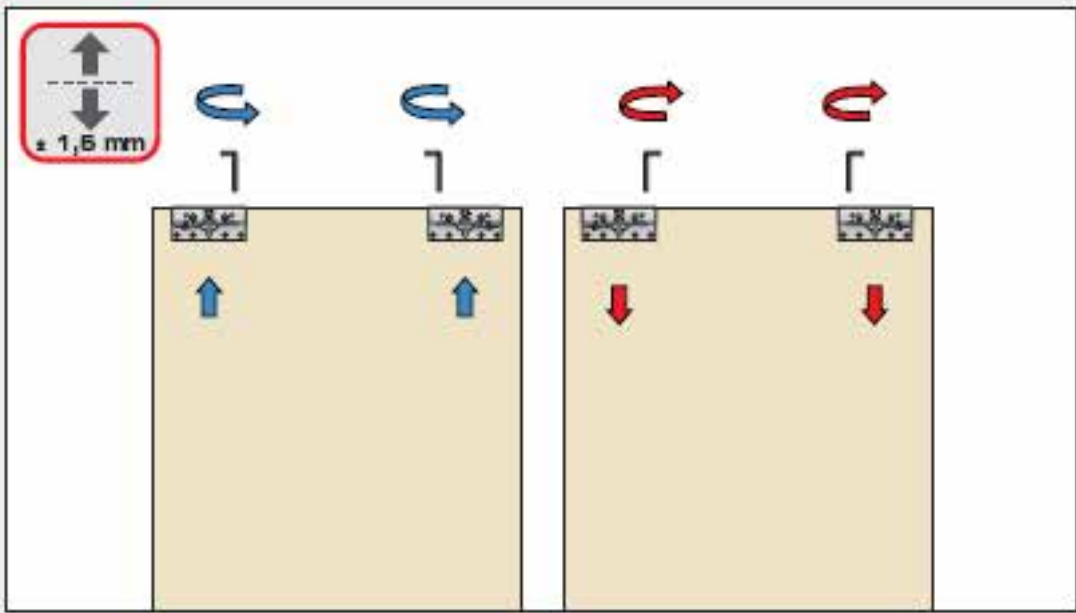
Warning: if this happens, it means that the door is adjusted too high! Please lower it!



7

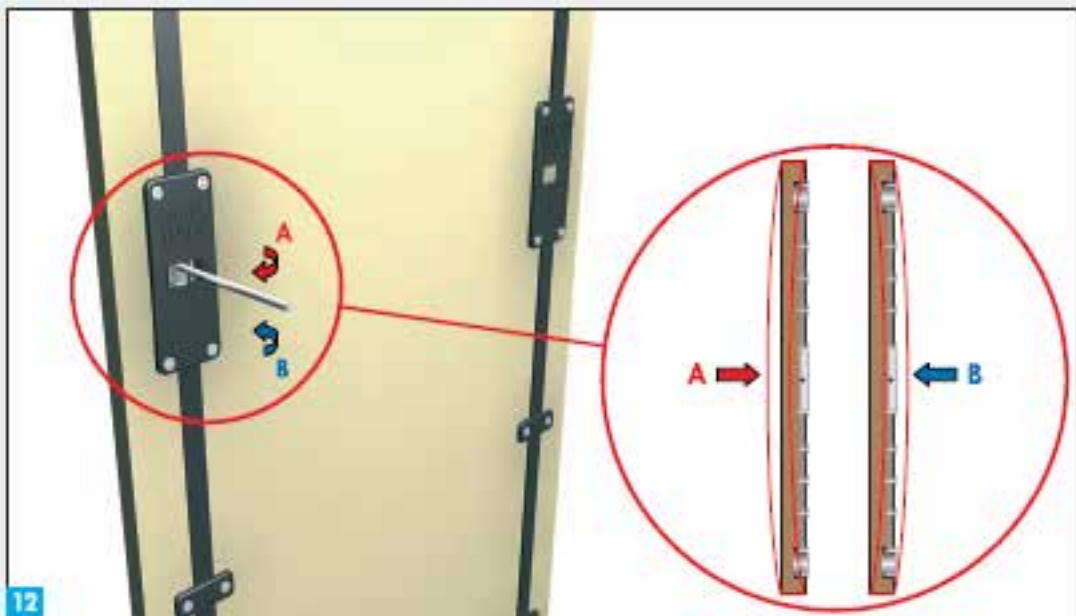
Chiudere le ante e regolare in altezza.

Close the doors and adjust in the height.



9






10



SOFTSPACE



C O M P O N E N T E S

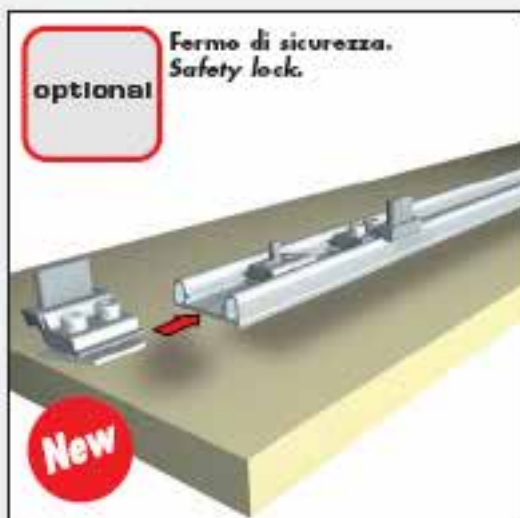
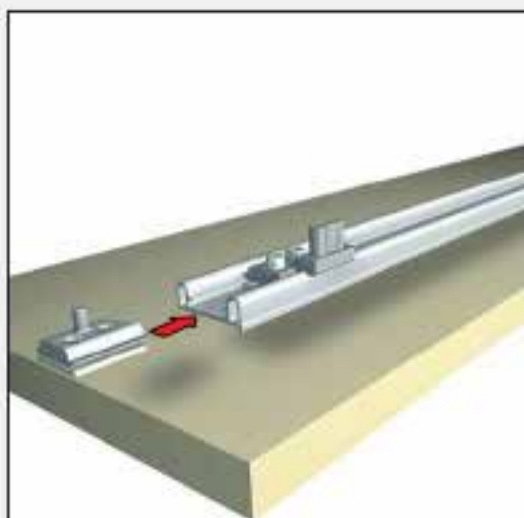
-  60 kg
-  PS10 compatible
-  PS19 compatible
-  SOFTSPACE
-  Patented



SISTEMA SOFTSPACE **MONODIREZIONALE** **ONE-WAY SOFTSPACE DEVICE**

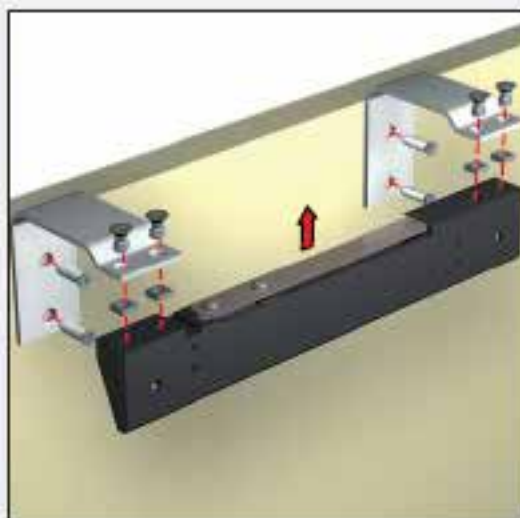
1
Inserire fermi e attivatori per SOFTSPACE nei binari.
Insert locks and activators for SOFTSPACE device in the rails.

Insert locks and activators for SOFTSPACE device in the rails.



2
Avvitare il sistema SOFTSPACE all'anta interna e all'anta esterna.
Screw the SOFTSPACE device on the internal and external doors.

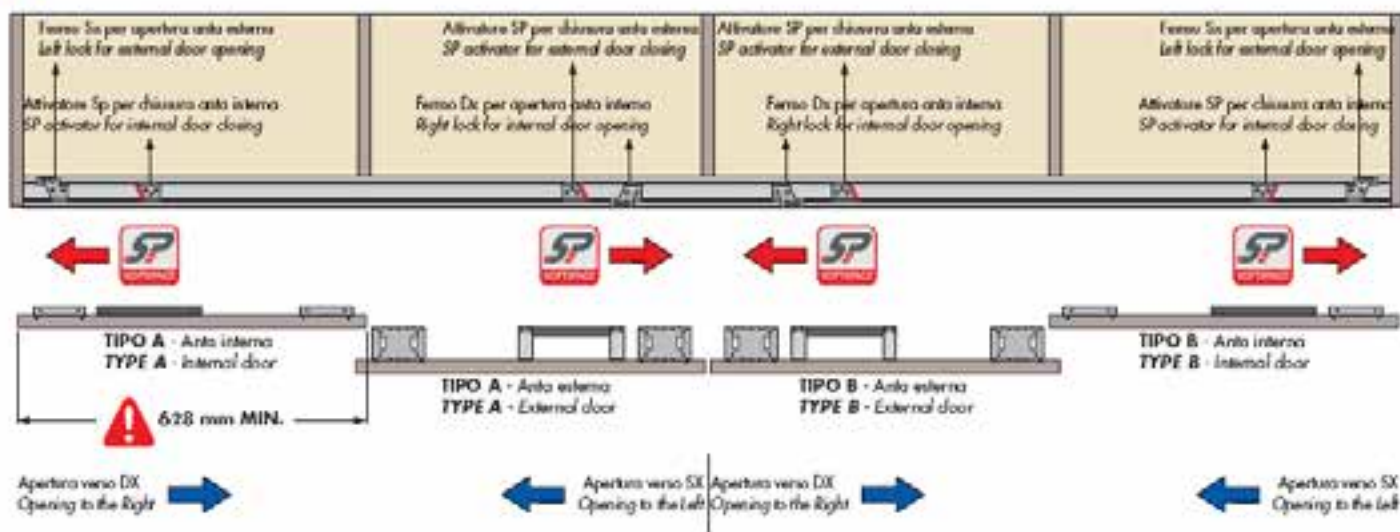
Screw the SOFTSPACE device on the internal and external doors.



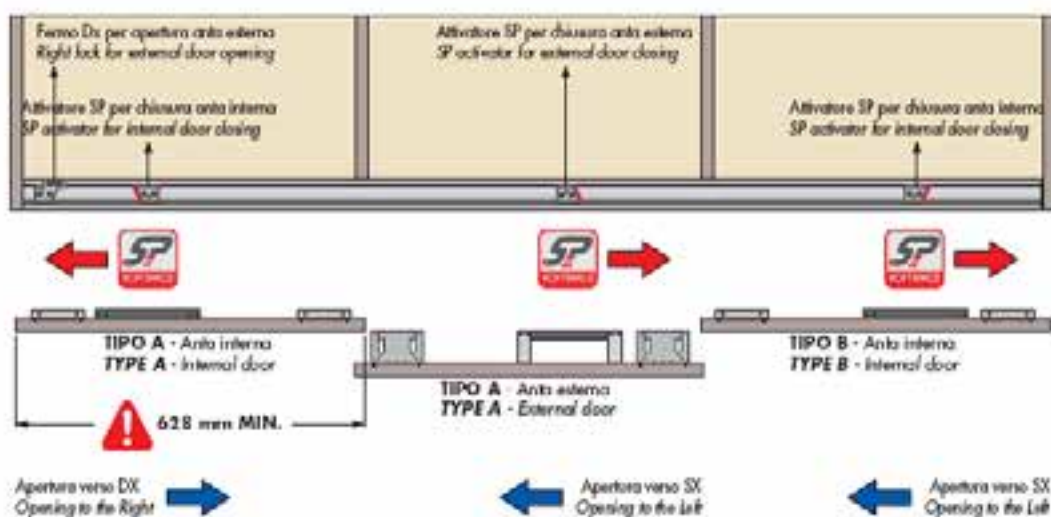


Schemi posizionamento sistema SOFTSPACE, attivatori e fermi. Positioning of SOFTSPACE device, activators and locks.

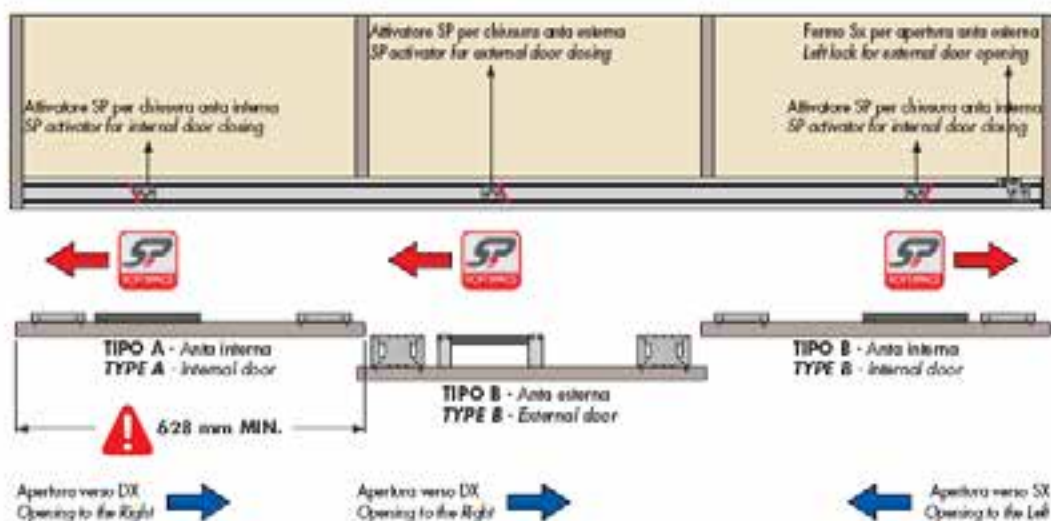
1



2

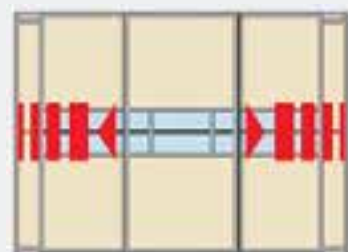


3



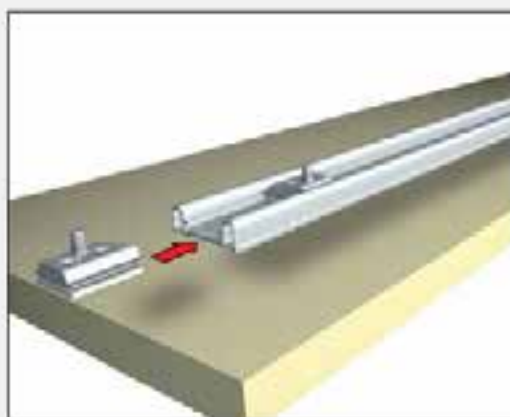
New

SISTEMA SOFTSPACE **BIDIREZIONALE** **TWO-WAY SOFTSPACE DEVICE**



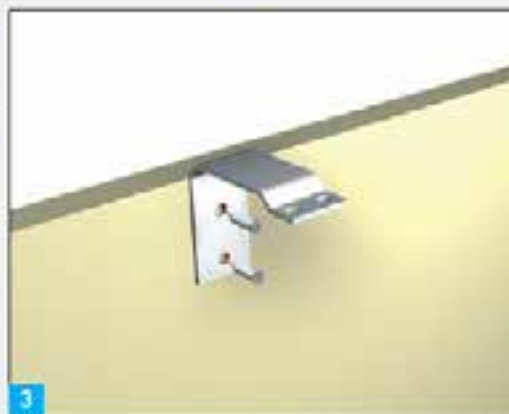
1
Inserire gli attivatori per SOFTSPACE nei binari.

Insert activators for SOFTSPACE device in the rails.



2
Avvitare il sistema SOFTSPACE sull'anta interna.

Screw the SOFTSPACE device on the internal door.

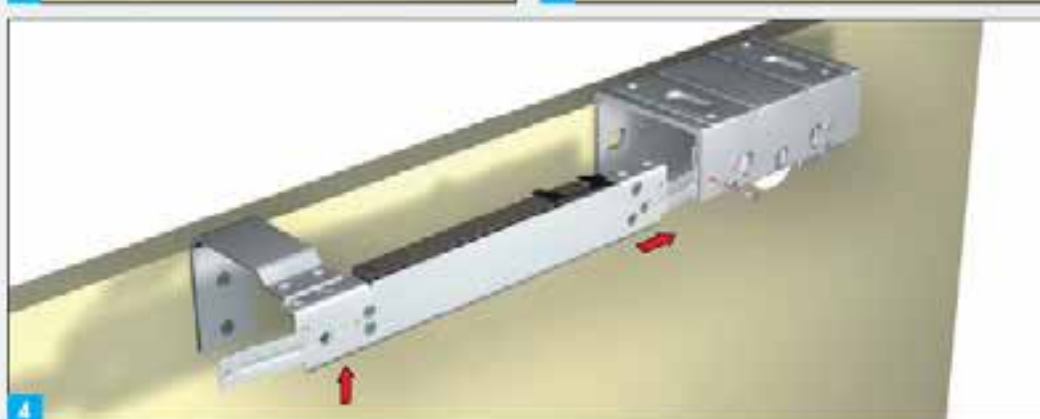


3
Avvitare la staffa sull'anta esterna.

Screw the bracket on the external door.

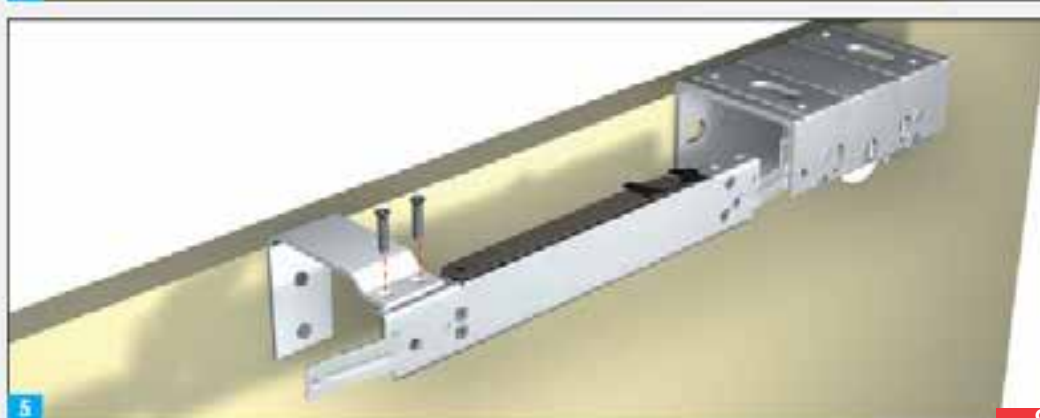
4
Avvitare il sistema SOFTSPACE al pattino superiore esterno lato chiusura.

Screw the SOFTSPACE device on the external upper slide on the closing side.



5
Avvitare sulla staffa il sistema SOFTSPACE.

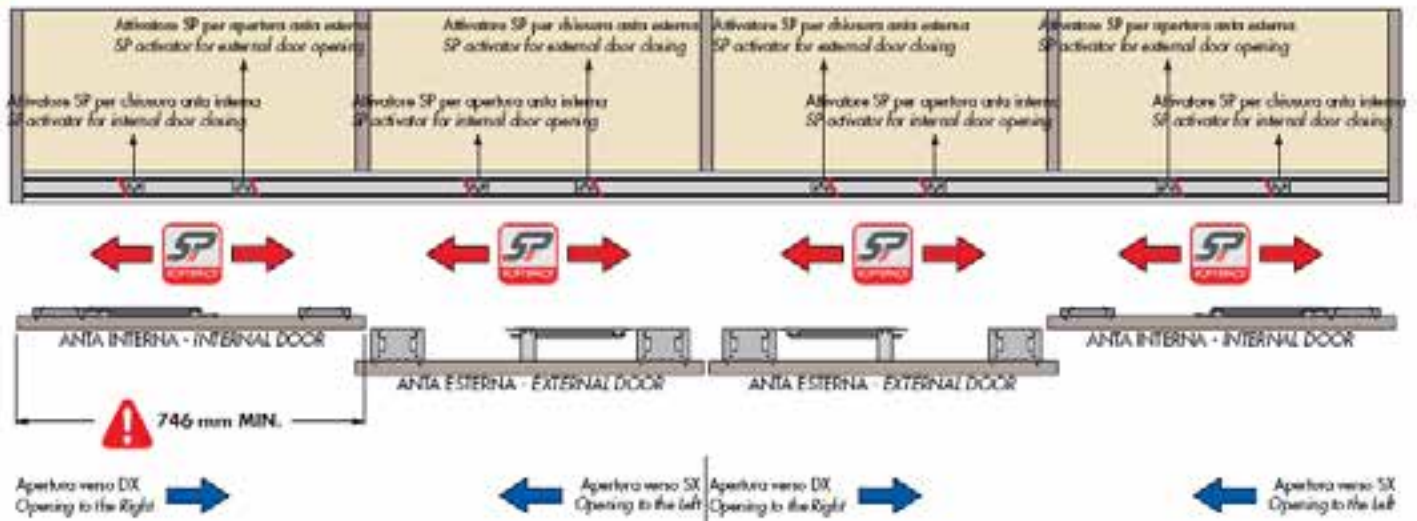
Screw the SOFTSPACE device on the bracket.



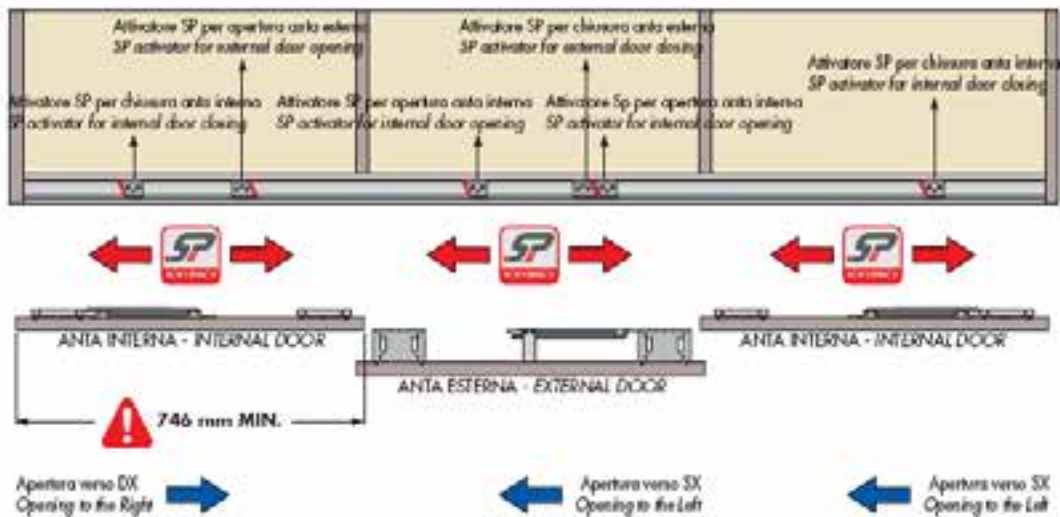


Schemi posizionamento sistema SOFTSPACE e attivatori. Positioning of SOFTSPACE device and activators.

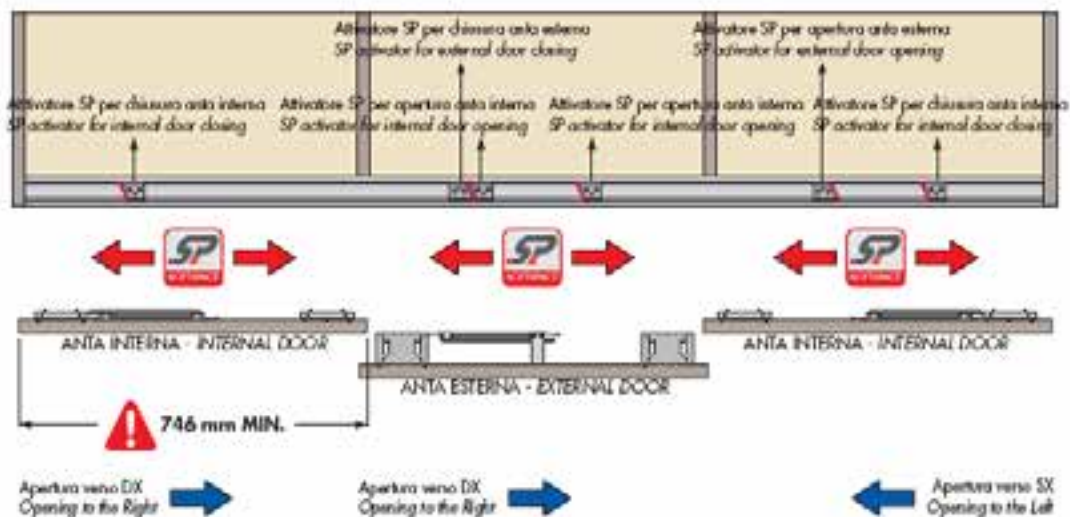
1



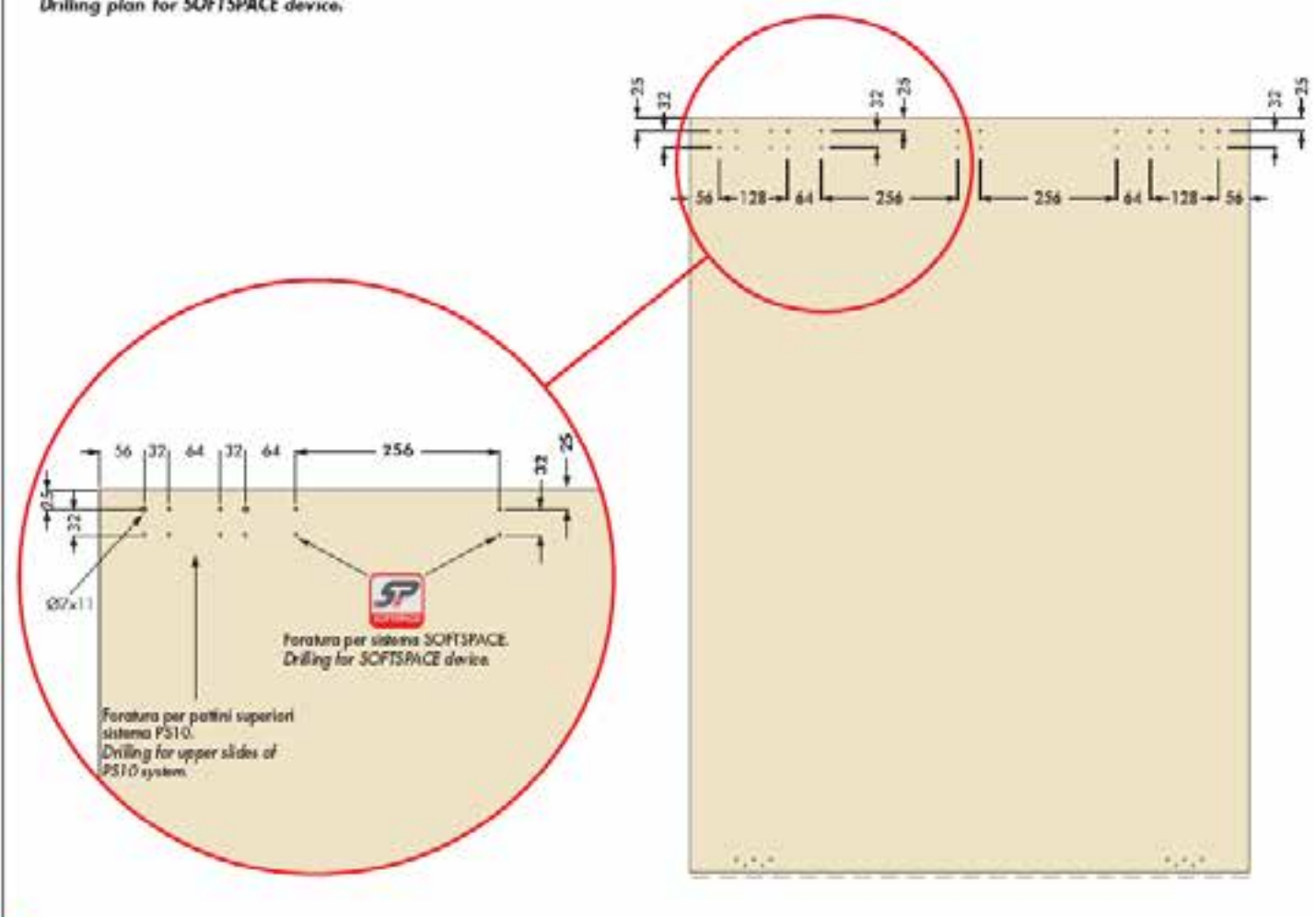
2



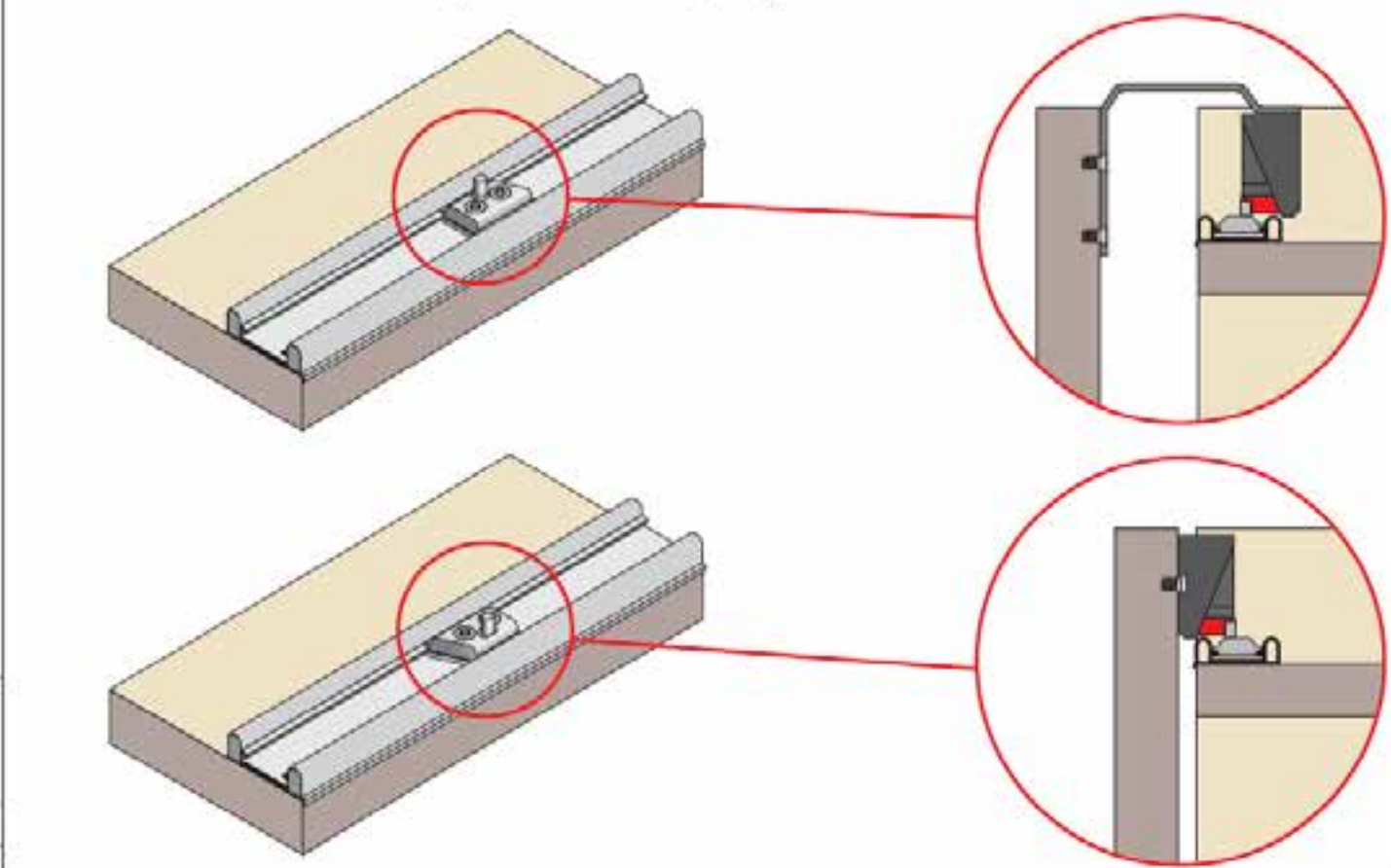
3



1 Schema di foratura per sistema SOFTSPACE.
Drilling plan for SOFTSPACE device.



2 Inserimento attivatori per SOFTSPACE (anta interna ed anta esterna) su binario superiore.
Insertion of activators for SOFTSPACE device (internal and external door) on upper rail.



PS10FD1001

Attivatore in plastica per sistema SOFTSPACE.
Plastic activator for SOFTSPACE device.



Finiture disponibili: Grigio
Finishes available: Grey

PS10FS8B01SD

Fermo di sicurezza in plastica per ante con sistema SOFTSPACE.
Plastic safety lock for doors with SOFTSPACE device.

New



Finiture disponibili: Grigio
Finishes available: Grey

PS10KDES8LN40M31800

Spessore - Thickness: 18

2300	23
2800	28
3300	33
3800	38
4300	43
4800	48
5300	53



TIPO A - Anta esterna
TYPE A - External door

400.310.007.798 - KIT AMORT.SOFTSPACE PORTA EXT.ABERT.ESQ. 3N PS10
400.010.007.798 - KIT AMORT.SOFTSPACE PORTA EXT.ABERT.ESQ. 5N PS10

Confezione sistema SOFTSPACE **monodirezionale** in plastica per anta esterna con apertura a Sx, con attivatore in plastica, 2 staffe in acciaio, viti e dadi. Coppia frenante 4N/cm, forza di trazione 3 molle 16,3N.

Set of plastic **one-way** SOFTSPACE device for external door with left opening, including plastic activator, 2 steel brackets, screws and nuts. Braking torque 4N/cm, tractive force 3 springs: 16.3N.



Finiture disponibili: Grigio scuro
Finishes available: Dark grey

PS10KDED8LN40M31800

Spessore - Thickness: 18

2300	23
2800	28
3300	33
3800	38
4300	43
4800	48
5300	53



TIPO B - Anta esterna
TYPE B - External door

400.310.107.798 - KIT AMORT.SOFTSPACE PORTA EXT.ABERT.DTA. 3N PS10
400.010.107.798 - KIT AMORT.SOFTSPACE PORTA EXT.ABERT.DTA. 5N PS10

Confezione sistema SOFTSPACE **monodirezionale** in plastica per anta esterna con apertura a Dx, con attivatore in plastica, 2 staffe in acciaio, viti e dadi. Coppia frenante 4N/cm, forza di trazione 3 molle 16,3N.

Set of plastic **one-way** SOFTSPACE device for external door with right opening, including plastic activator, 2 steel brackets, screws and nuts. Braking torque 4N/cm, tractive force 3 springs: 16.3N.



Finiture disponibili: Grigio scuro
Finishes available: Dark grey

PS10KDID8LN40M30000

Confezione sistema SOFTSPACE **monodirezionale** in plastica per anta interna con apertura a Dx con attivatore in plastica. Coppia frenante 4N/cm, forza di trazione 3 molle 16,3N.

Set of plastic **one-way** SOFTSPACE device for internal door with right opening, including plastic activator. Braking torque 4N/cm, tractive force 3 springs: 16.3N.



TIPO A - Anta interna
TYPE A - Internal door

Finiture disponibili: Grigio scuro
Finishes available: Dark grey

400.310.607.798 - KIT AMORT.SOFTSPACE PORTA INT.ABERT.DTA. 3N PS10
400.010.607.798 - KIT AMORT.SOFTSPACE PORTA INT.ABERT.DTA. 5N PS10



PS10KDIS8LN40M30000

Confezione sistema SOFTSPACE **monodirezionale** in plastica per anta interna con apertura a Sx con attivatore in plastica. Coppia frenante 4N/cm, forza di trazione 3 molle 16,3N.
Set of plastic **one-way** SOFTSPACE device for internal door with left opening, including plastic activator. Braking torque 4N/cm, tractive force 3 springs: 16.3N.



TIPO B - Anta Interna
TYPE B - Internal door



Finiture disponibili: Grigio scuro
Finishes available: Dark grey

400.310.507.798 - KIT AMORT.SOFTSPACE PORTA INT.ABERT.ESQ. 3N PS10

400.010.507.798 - KIT AMORT.SOFTSPACE PORTA INT.ABERT.ESQ. 5N PS10

PS10KDEB40N40M41011

Spessore - Thickness: 10

2311	23
2811	28
3311	33
3811	38
4311	43
4811	48
5311	53



400.323.007.798 - AMORT. SOFTSPACE PORTA EXT.ESPESURA 23MM 4N PS10

Confezione sistema SOFTSPACE **bidirezionale** in zamac e acciaio inox per anta esterna con 2 attivatori in plastica, staffa in acciaio e viti. Coppia frenante 4N/cm, forza di trazione 4 molle 21,7N. **Altre forze di trazione e frenata a richiesta.**

Set of zamoc and stainless steel **two-way** SOFTSPACE device for external door, including 2 plastic activators, 1 steel bracket and screws. Braking torque 4N/cm, tractive force 4 springs: 21.7N.

Other traction and braking forces on demand.



Finiture disponibili: Grezzo
Finishes available: Rough

PS10KDIB40N40M40011

Confezione sistema SOFTSPACE **bidirezionale** in zamac e acciaio inox per anta interna con 2 attivatori in plastica. Coppia frenante 4N/cm, forza di trazione 4 molle 21,7N.

Altre forze di trazione e frenata a richiesta.

Set of zamoc and stainless steel **two-way** SOFTSPACE device for internal door, including 2 plastic activators. Braking torque 4N/cm, tractive force 4 springs: 21.7N.

Other traction and braking forces on demand.



Finiture disponibili: Grezzo
Finishes available: Rough

400.023.007.798 - AMORT. SOFTSPACE PORTA INTERIOR 4N PS10

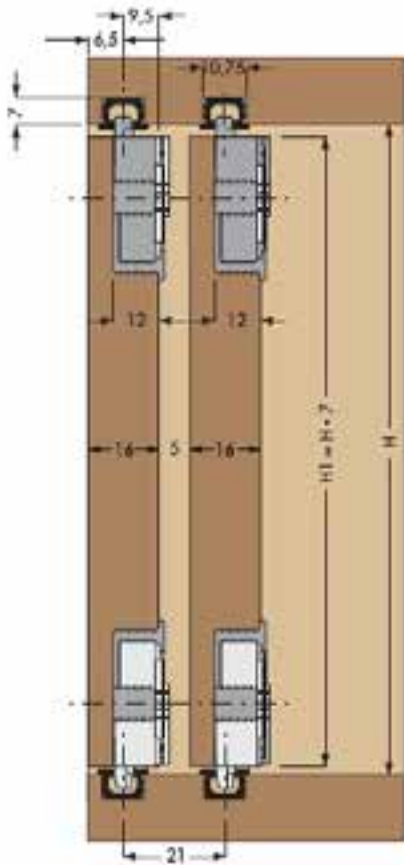
PS03



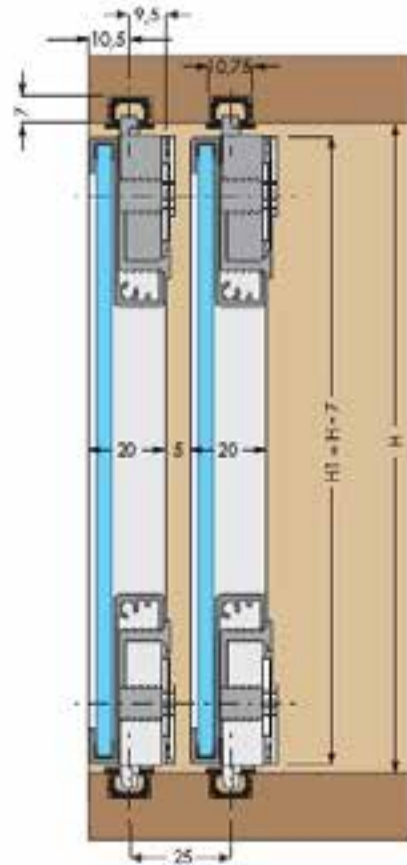
Sistema para portas de correr o/ roupeiro



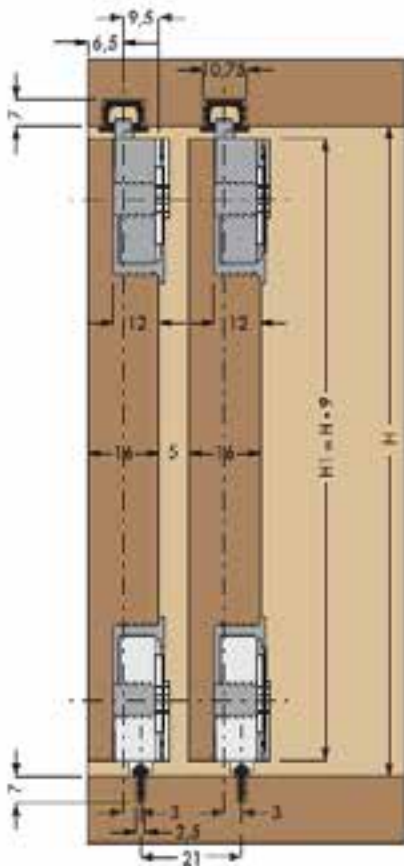
C O M P O N E N T E S



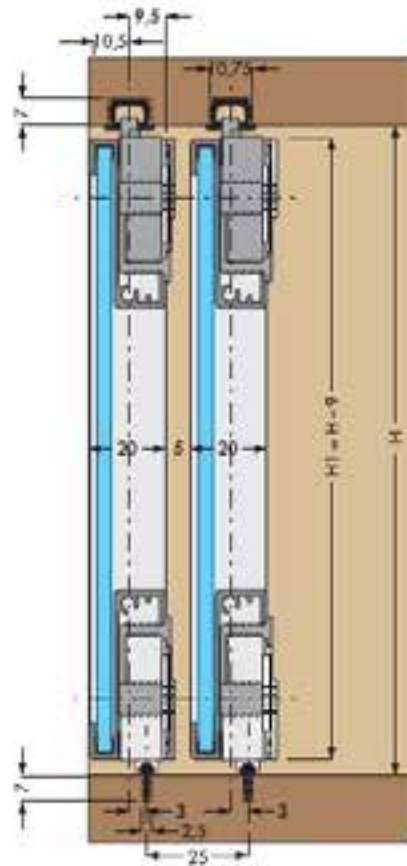
1



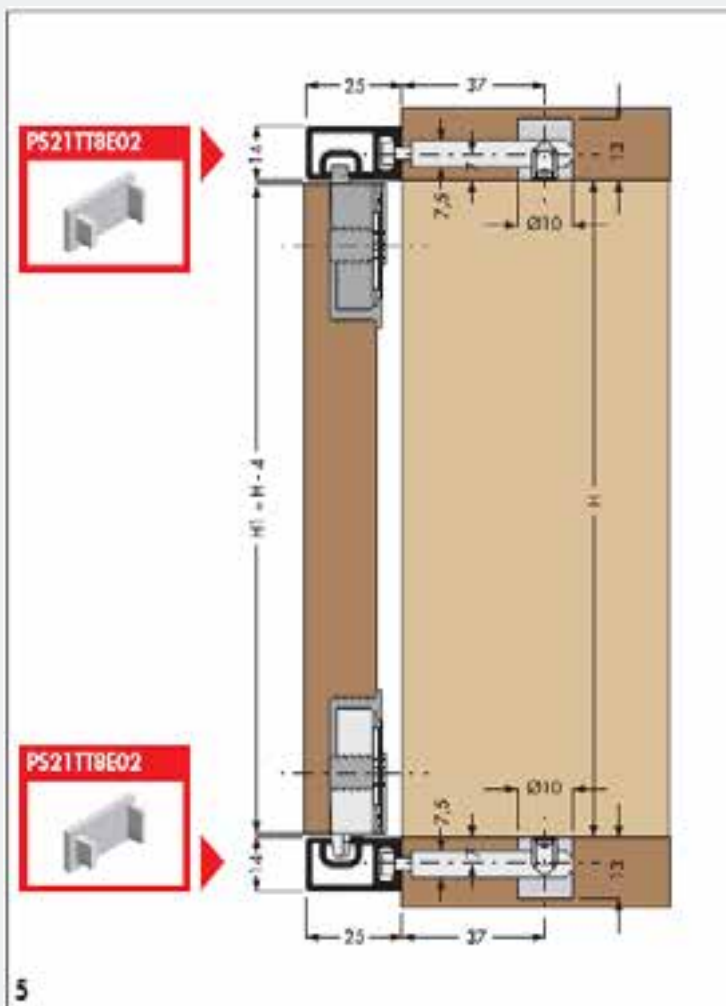
2



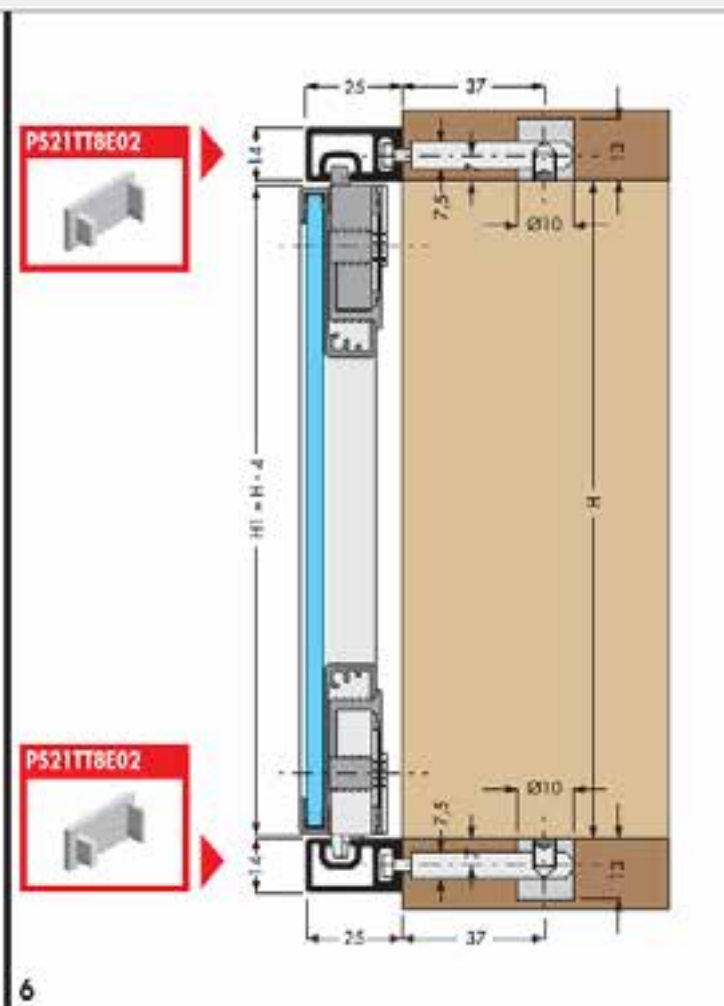
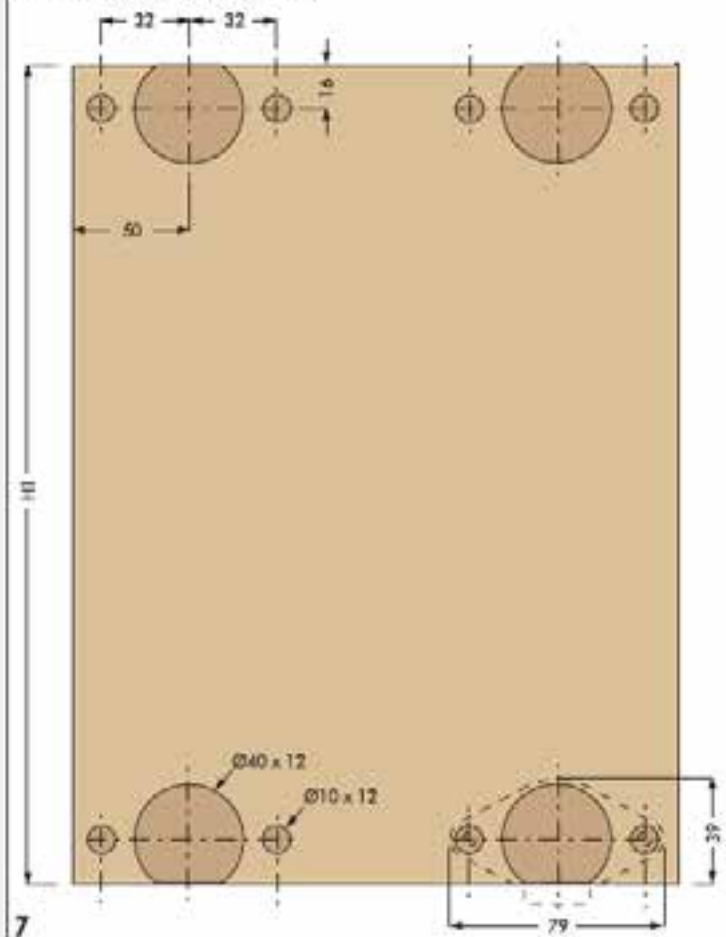
3



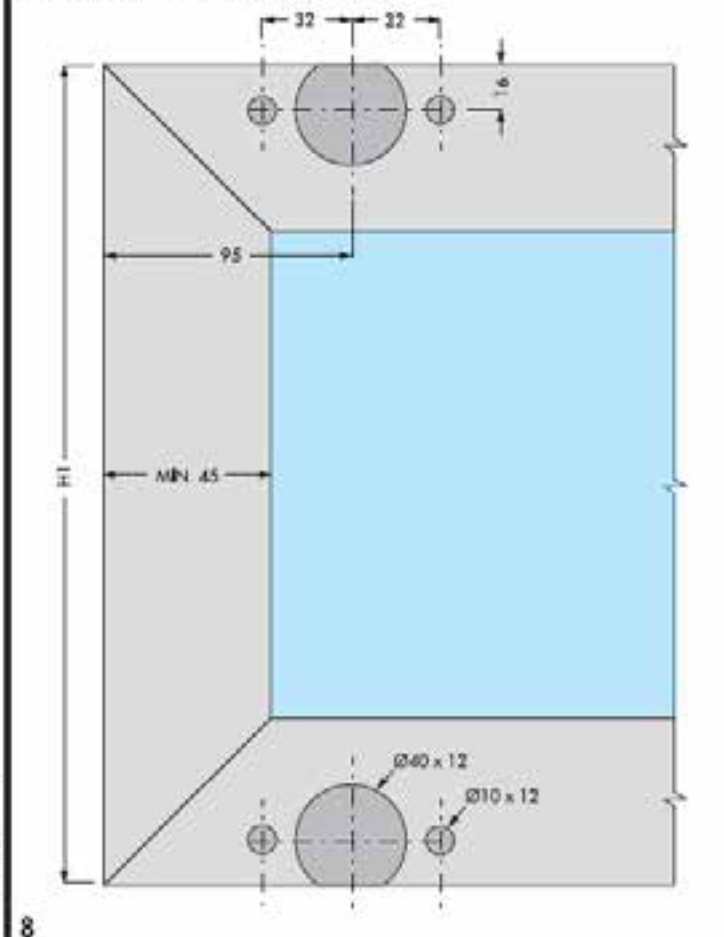
4

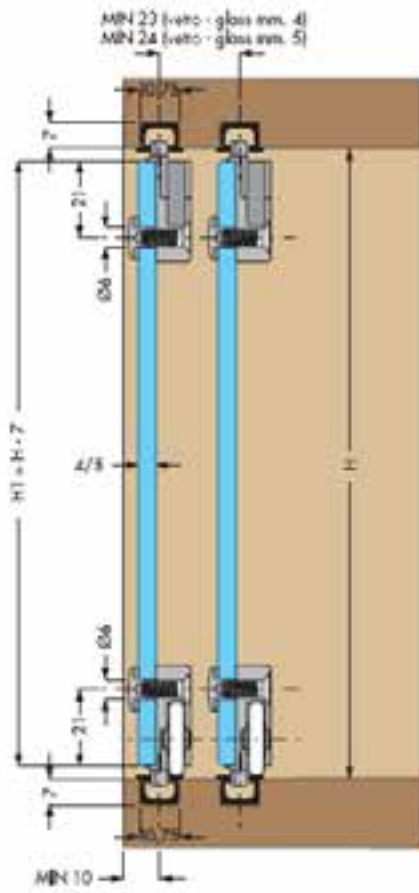


5
SCHEMA DI FORATURA PER ANTA LEGNO
DRILLING PLAN FOR WOODEN DOOR



6
SCHEMA DI FORATURA PER ANTA ALLUMINIO
DRILLING PLAN FOR ALUMINIUM FRAME DOOR



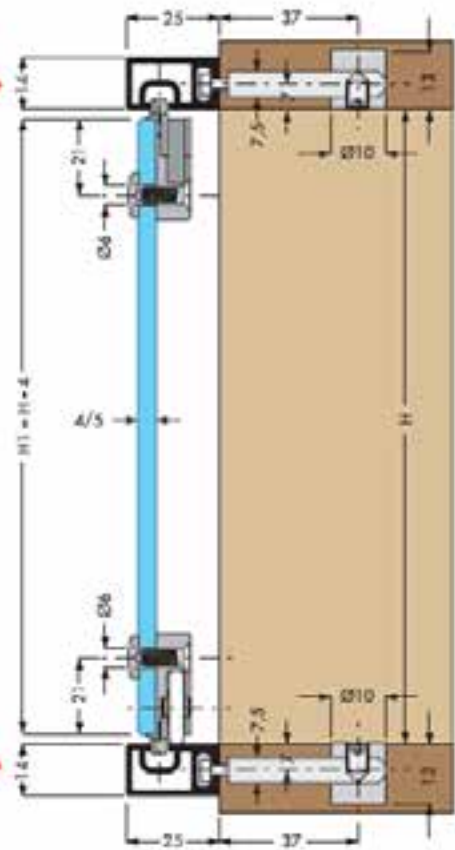


9

PS21TT8E02

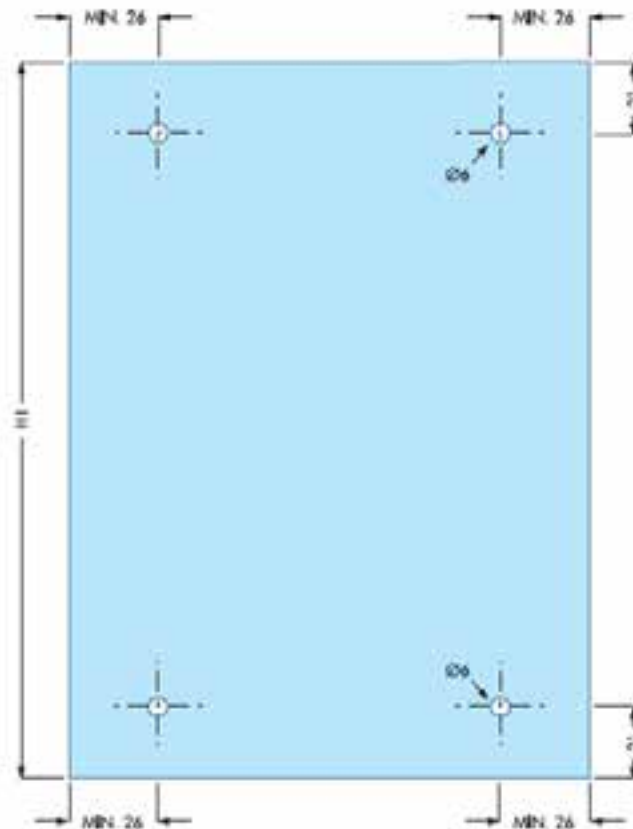


PS21TT8E02



10

SCHEMA DI FORATURA ANTA VETRO
DRILLING PLAN FOR GLASS DOOR

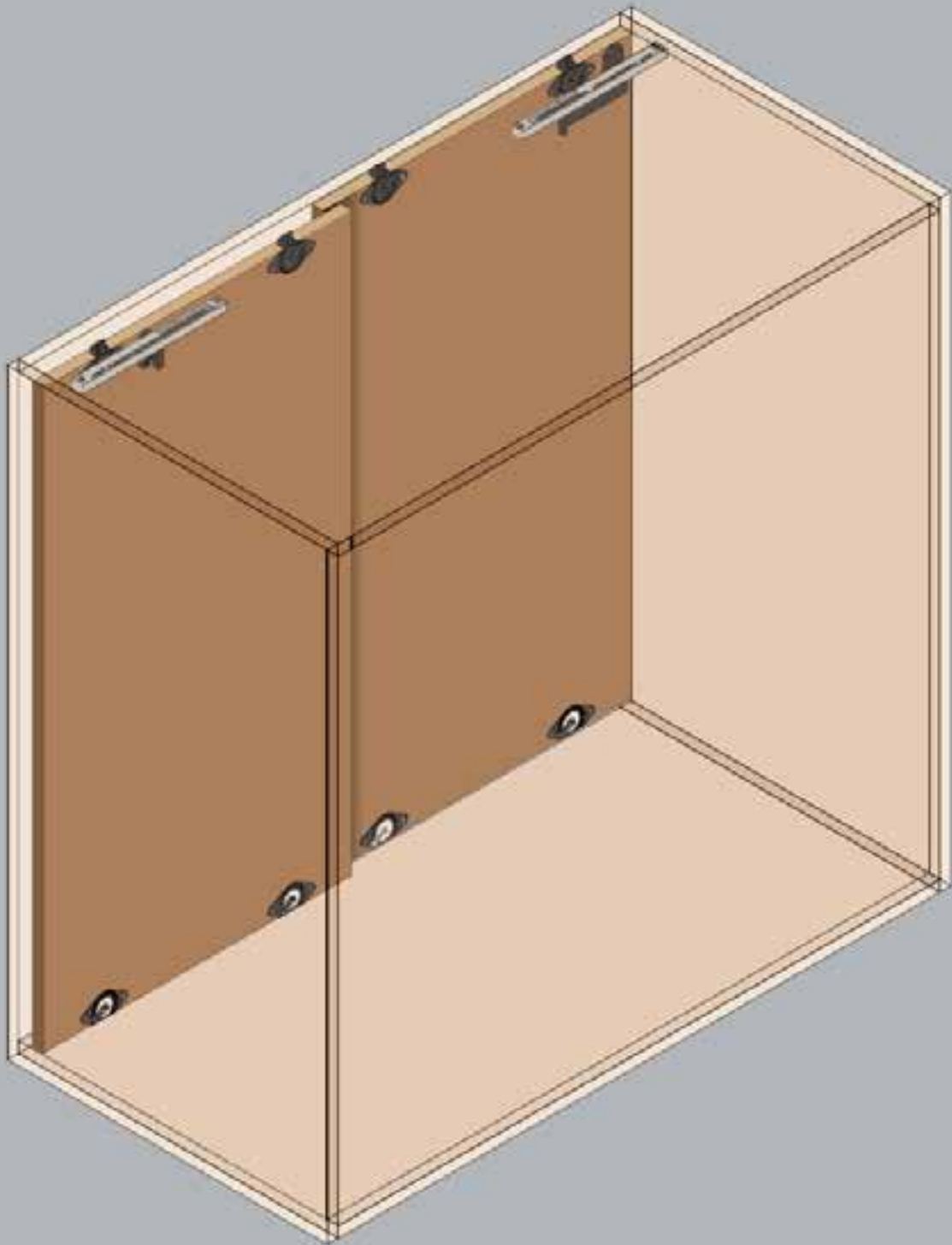


11

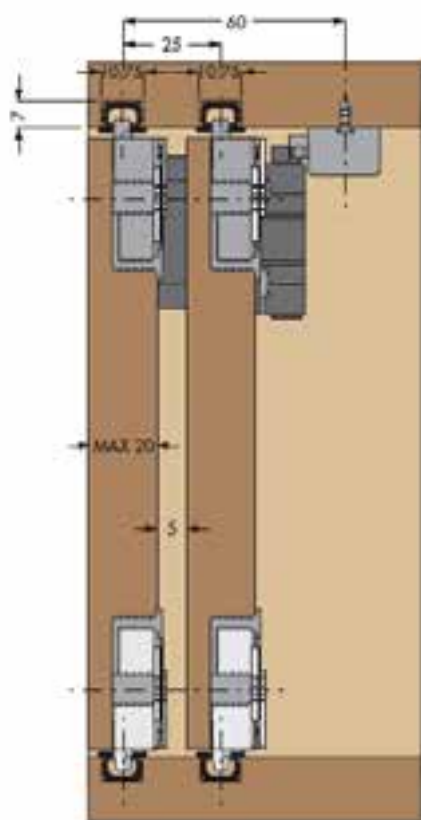


New

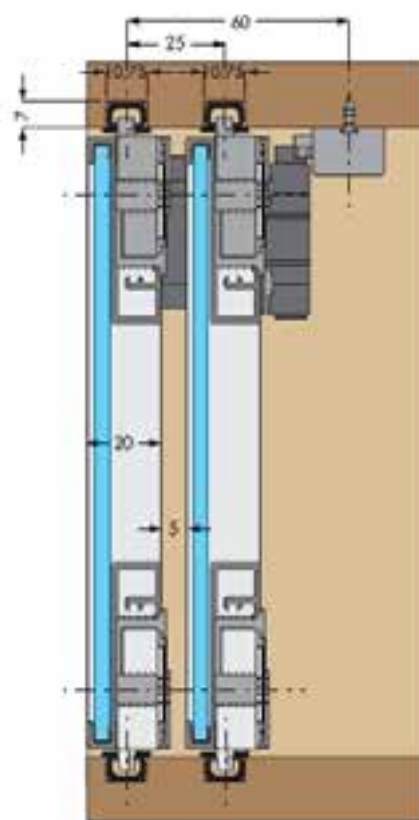
SISTEMA DI CHIUSURA AMMORTIZZATA PS03
SOFT-CLOSING DEVICE FOR PS03



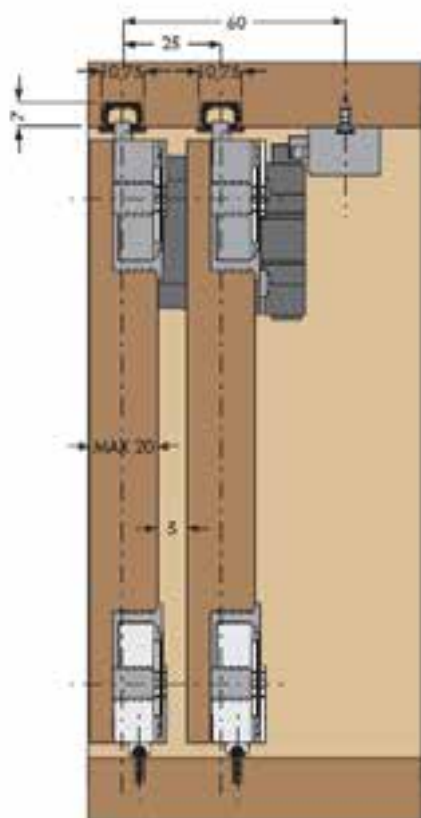
C O M P O N E N T E S



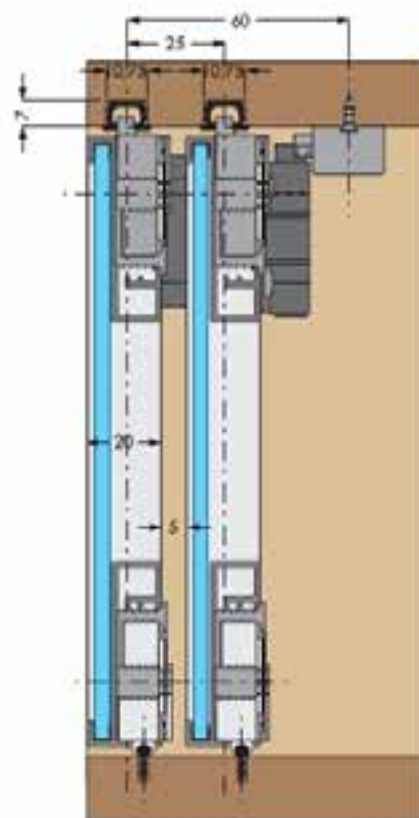
12



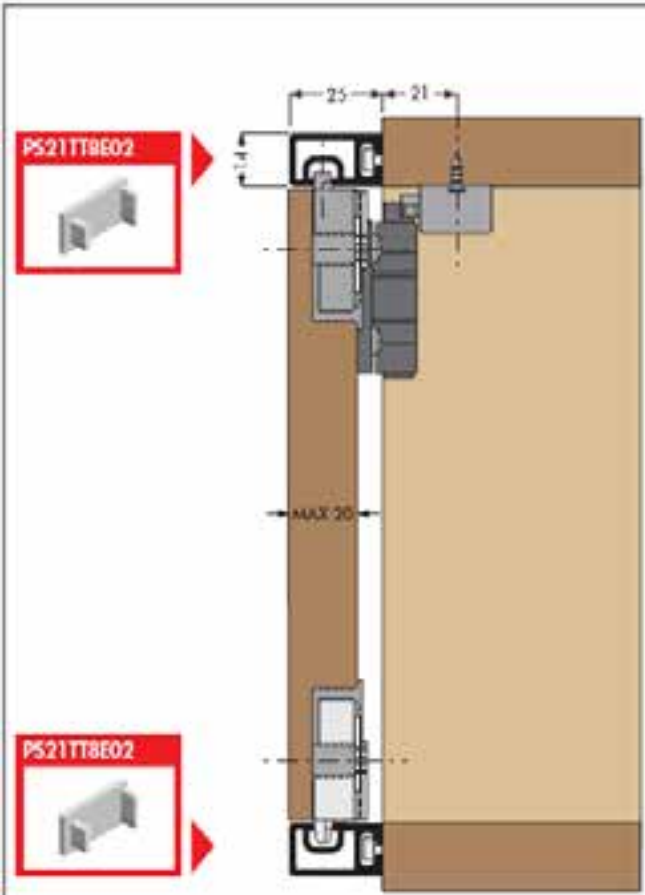
13



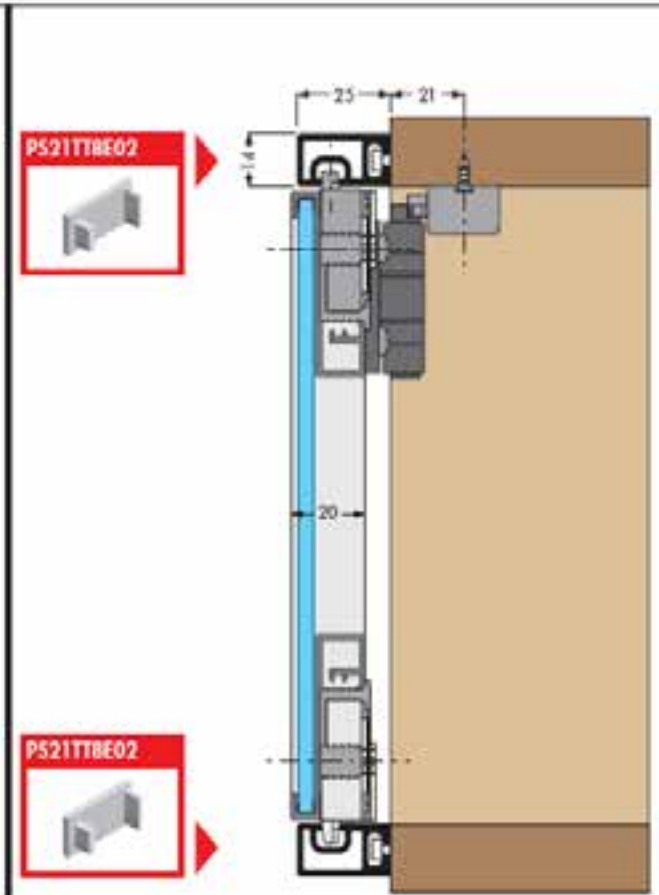
14



15

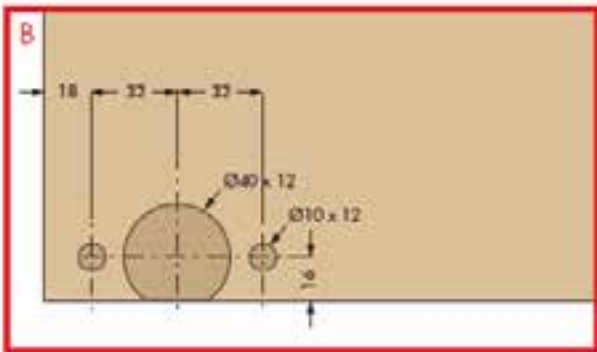
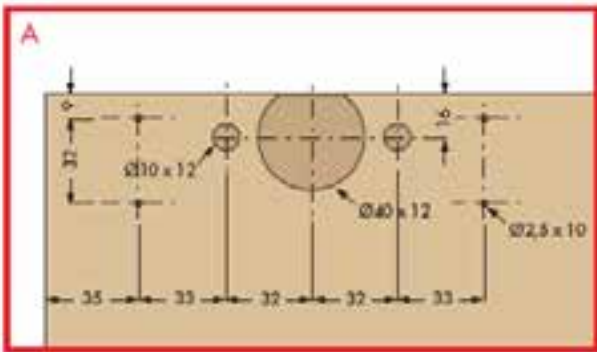


16

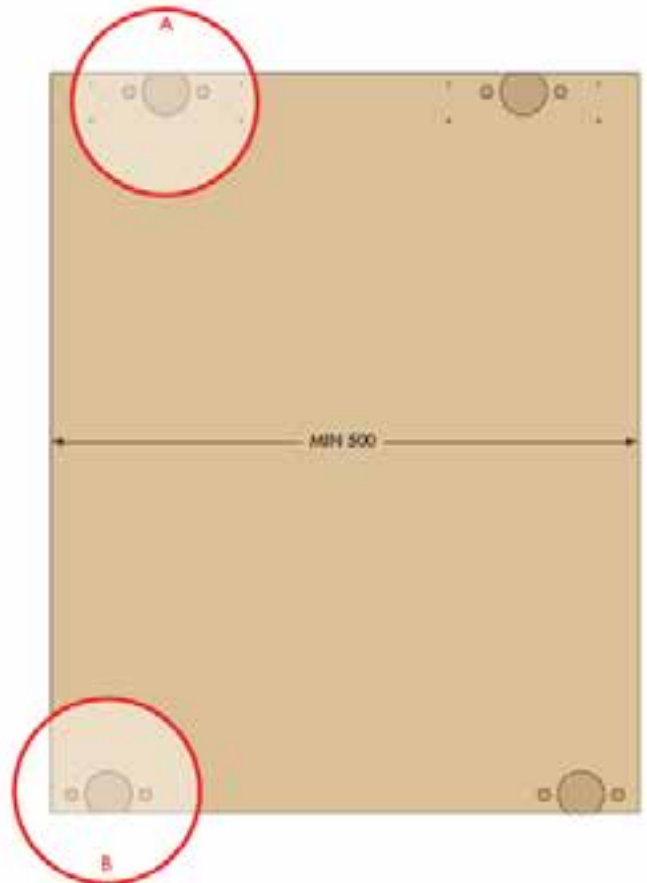


17

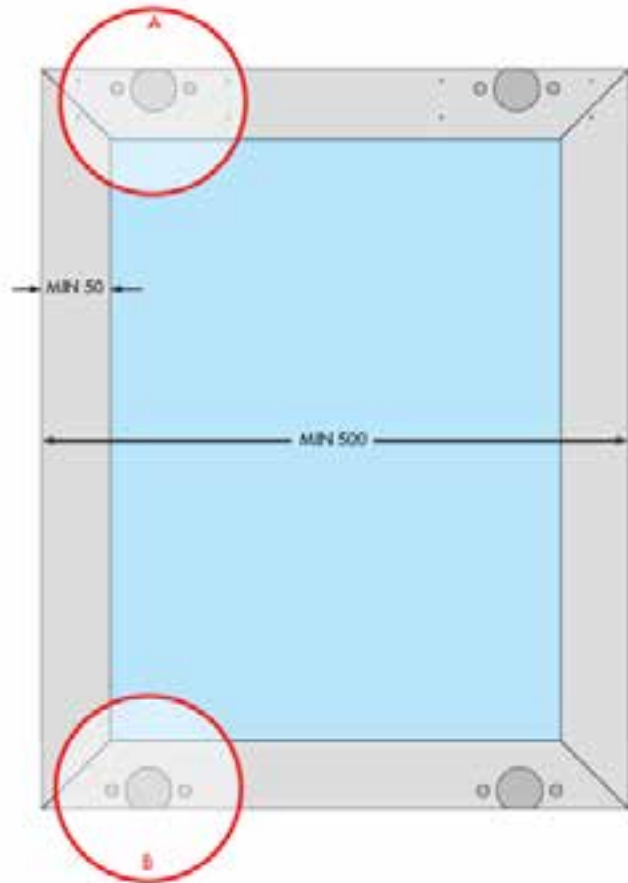
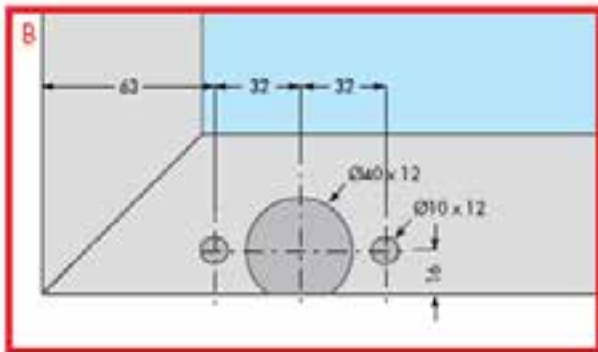
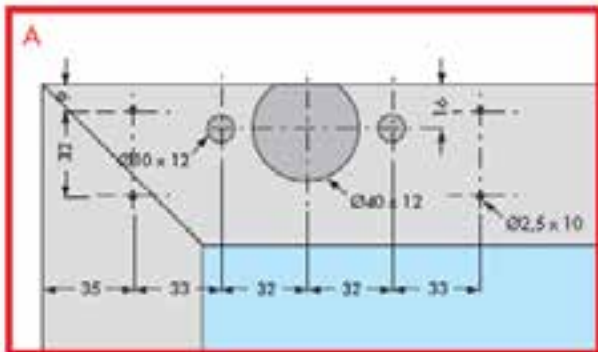
SCHEMA DI FORATURA PER SISTEMA DI CHIUSURA AMMORTIZZATA PER ANTA LEGNO
 DRILLING PLAN FOR SOFTCLOSING DEVICE FOR WOODEN DOOR

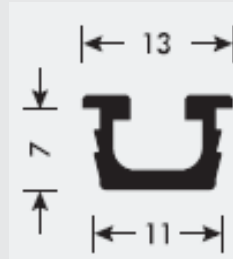


18

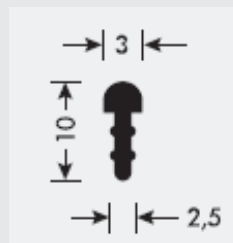


SCHEMA DI FORATURA PER SISTEMA DI CHIUSURA AMMORTIZZATA PER ANTA ALLUMINIO
 DRILLING PLAN FOR SOFT-CLOSING DEVICE FOR ALUMINIUM DOOR





406.037.000.798 - CALHA PORTA CORRER SUP/INF. ALUM.6100MM PS03



406.037.400.798 - CALHA PORTA CORRER INF. ALUMINIO 5200MM PS03



208.745.000.798 - PERNO UNIAO DE PERFIS Ø7MM ZN PS21



003.008.000.798 - PARAFUSO CAIXA LIGAÇÃO M8 ZN PS21



400.030.107.798 - CARRO INFERIOR ABS PRETO PS03



400.031.107.798 - CARRO INFERIOR ABS PRETO FEMEA PS03



400.031.207.798 - CARRO SUPERIOR ABS PRETO PS03



400.021.308.798 - TRAVAO INFERIOR PORTA CORRER CINZENTO PS21



400.031.857.798 - KIT CARROS SUP/INF COMPLETO PORTA VID. SILVER PS03



400.003.007.798 - KIT AMORT.SOFTSPACE PORTA INT.ABERT.DTA. 4N PS03



400.003.107.798 - KIT AMORT.SOFTSPACE PORTA INT.ABERT.ESQ. 4N PS03



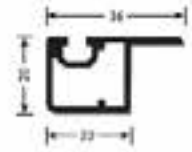
400.003.207.798 - KIT AMORT.SOFTSPACE PORTA EXT.ABERT.DTA. 4N PS03



400.003.307.798 - KIT AMORT.SOFTSPACE PORTA EXT.ABERT.ESQ. 4N PS03

PR2870002A

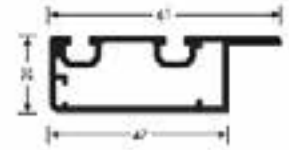
Binario superiore/inferiore/laterale a 1 via in alluminio, lunghezza standard disponibile 6,100 mm.
One-way aluminium upper/lower/side rail, standard length available: 6,100 mm.



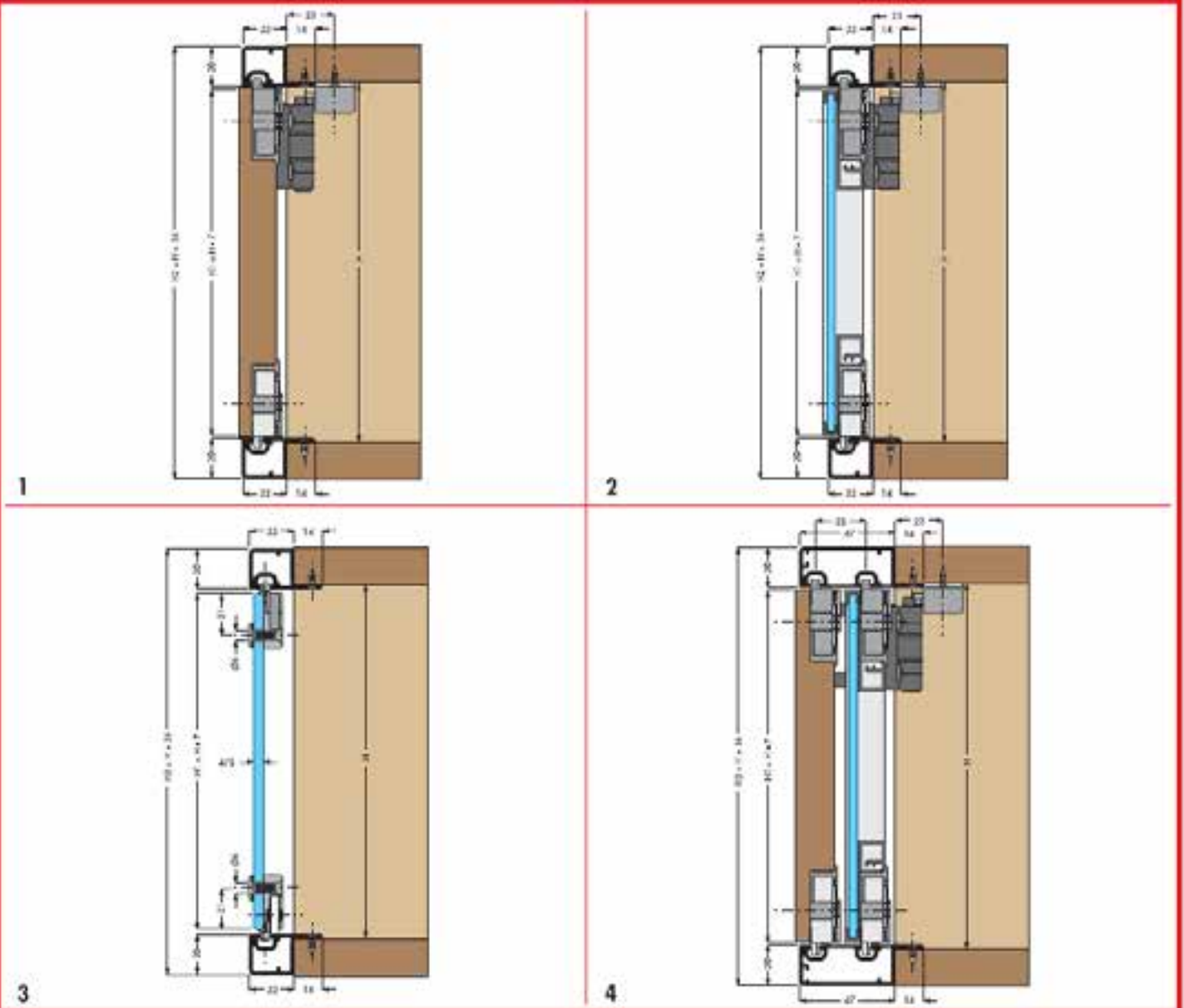
Finiture disponibili: vedi pag. 12
Finishes available: see page 12

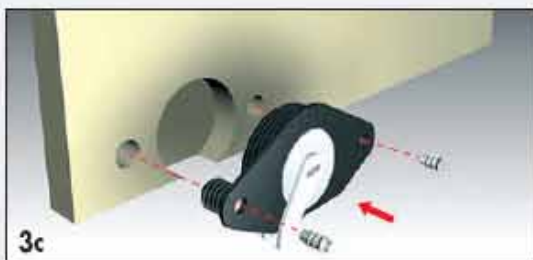
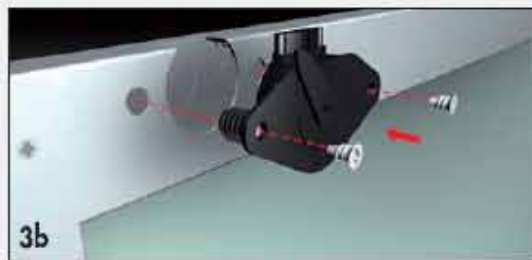
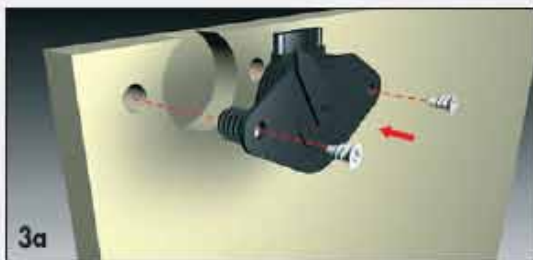
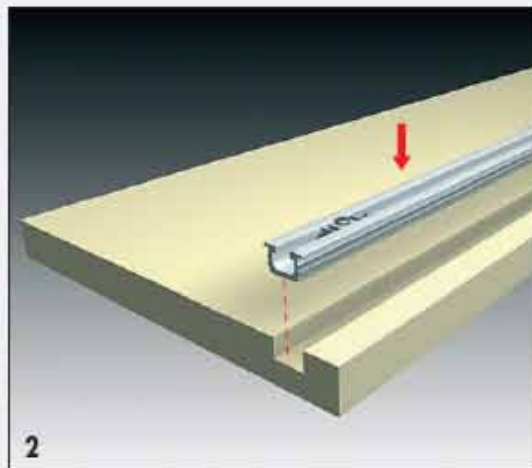
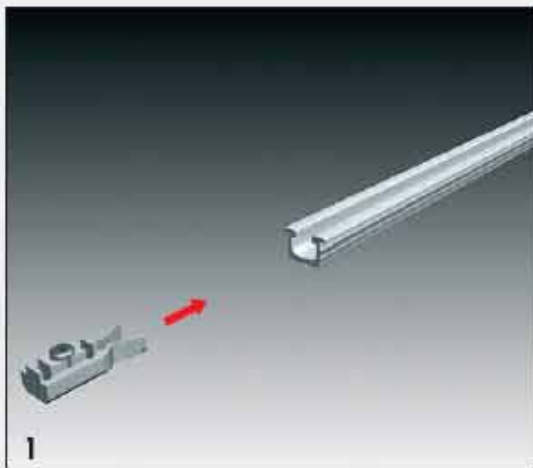
PR28700003A

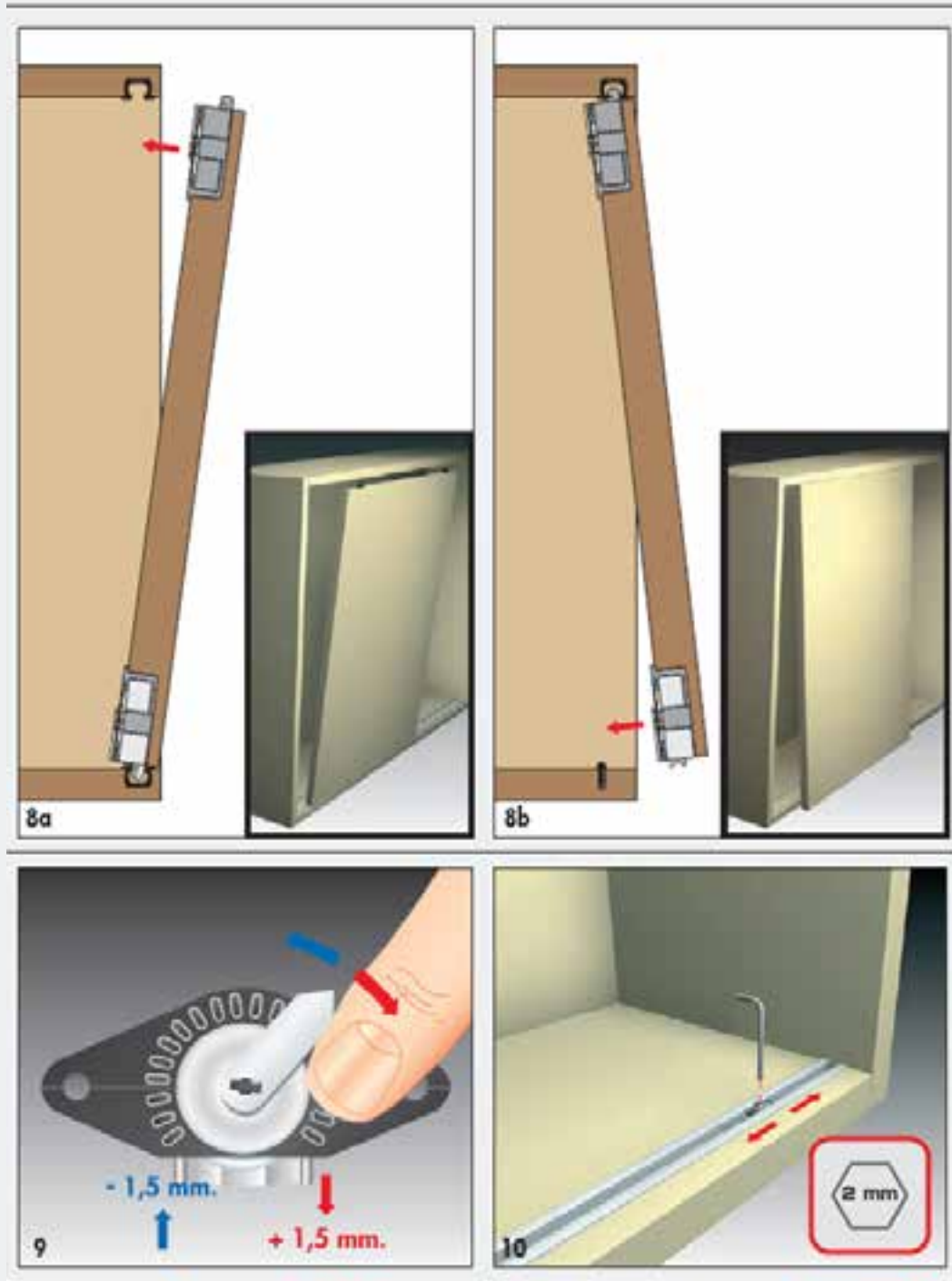
Binario superiore/inferiore/laterale a 2 vie in alluminio, lunghezza standard disponibile 6,100 mm.
Two-way aluminium upper/lower/side rail, standard length available: 6,100 mm.

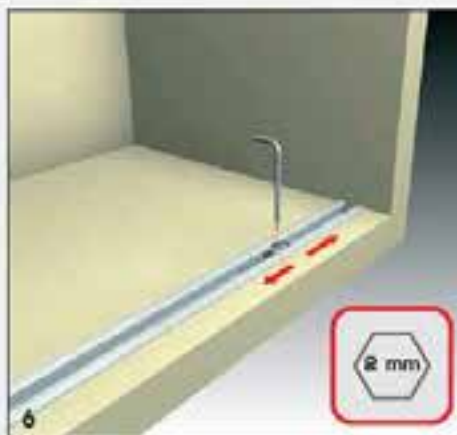
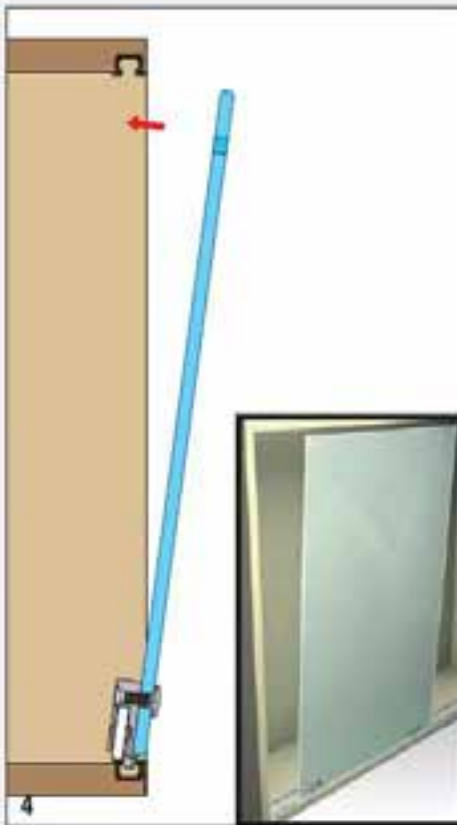
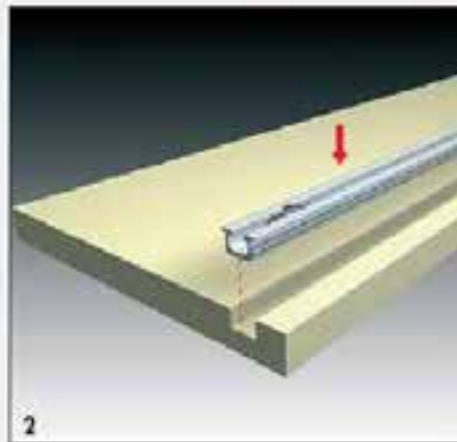
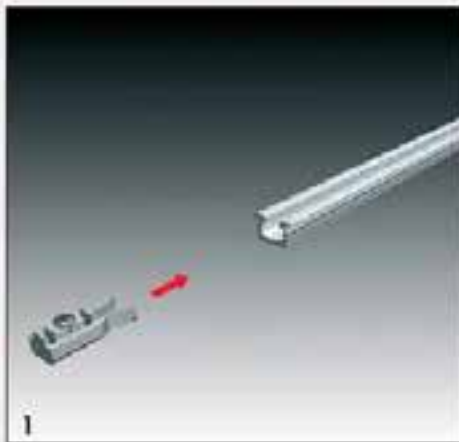


Finiture disponibili: vedi pag. 12
Finishes available: see page 12









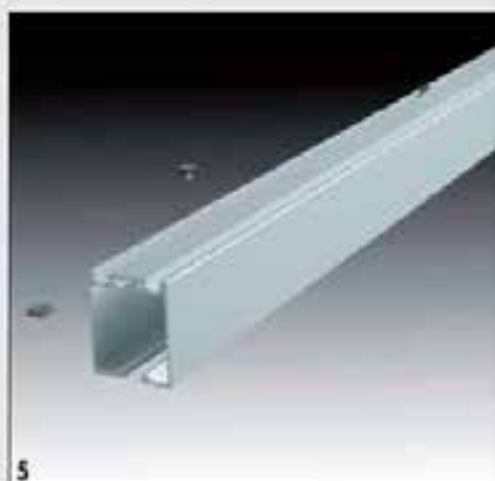
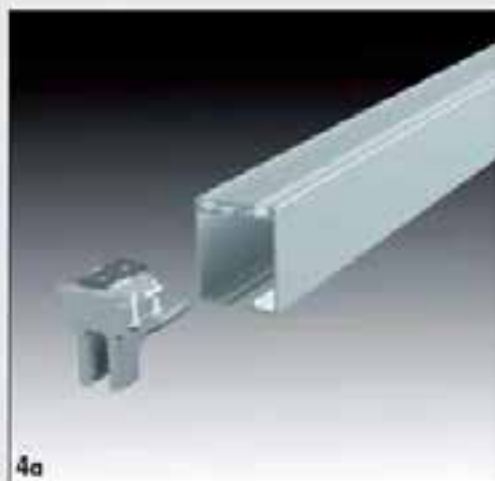
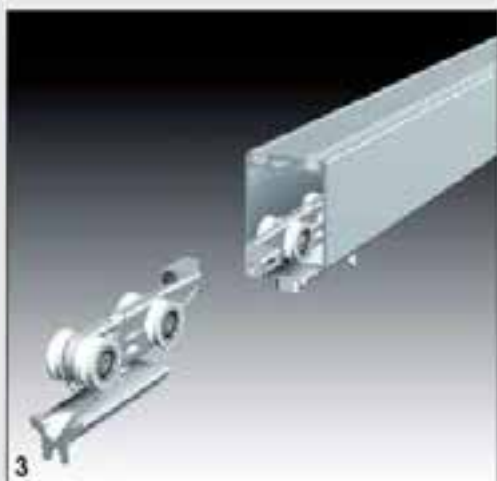
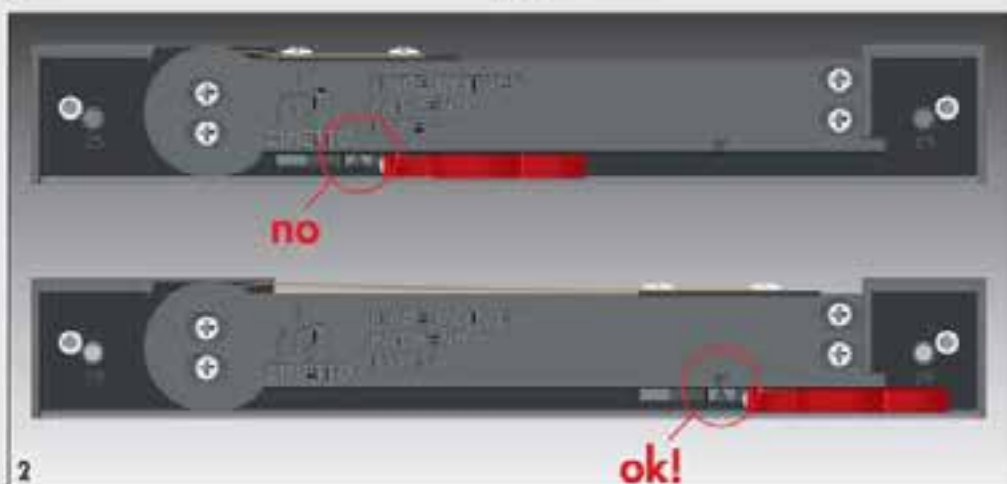
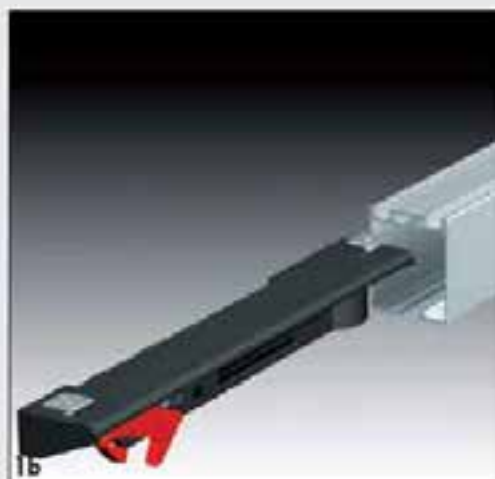
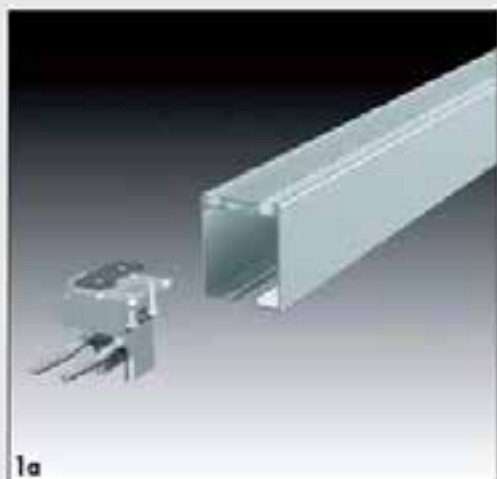
PS65

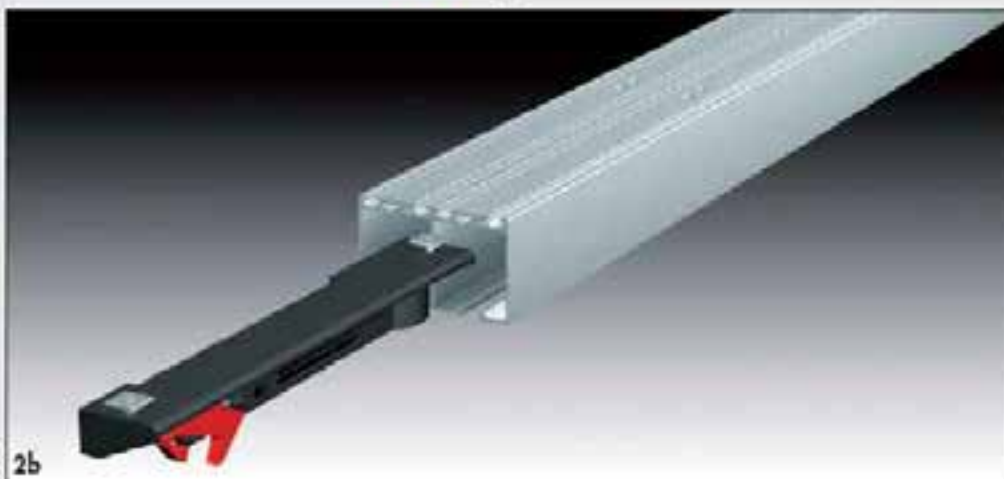
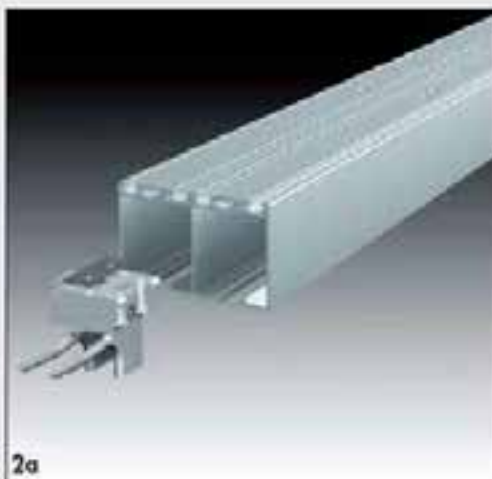


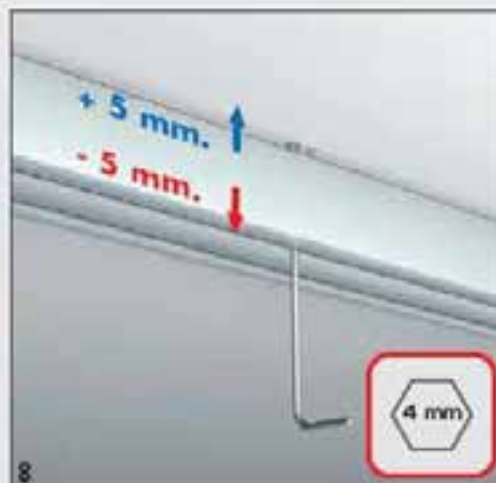
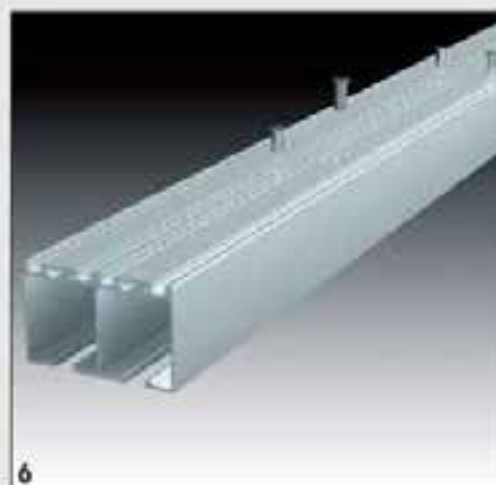
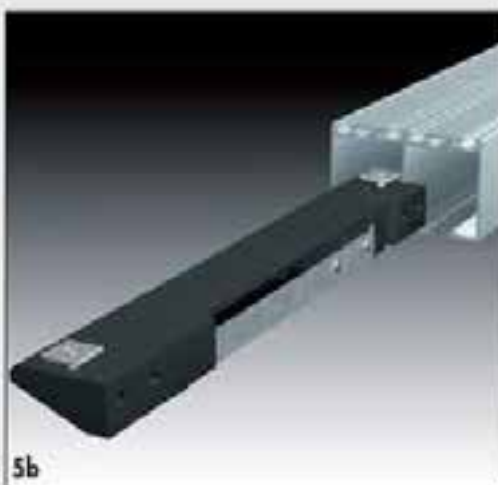
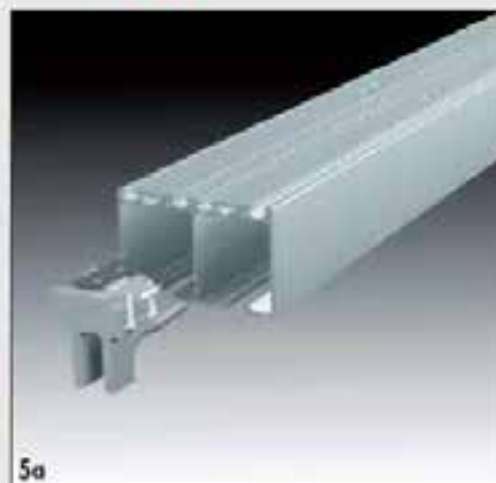
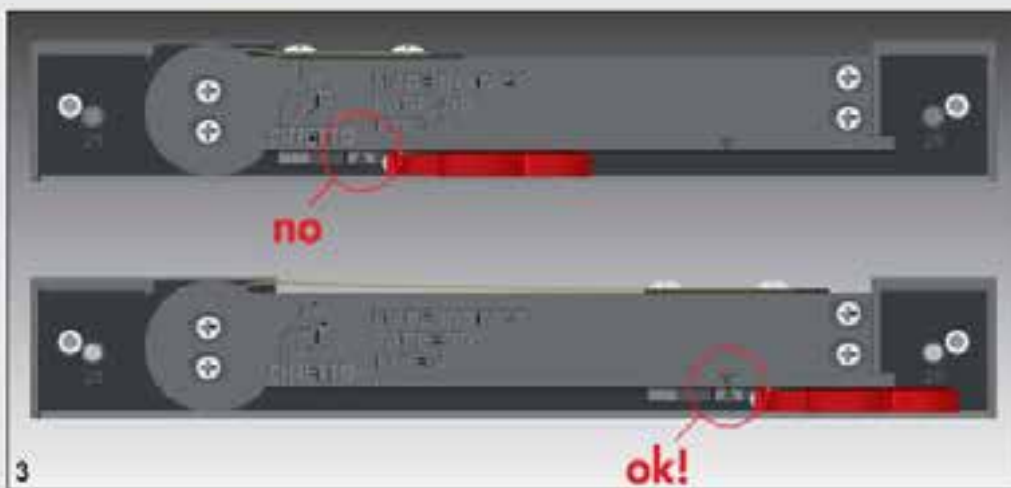
Sistemas de portas de correr p/ roupeiro

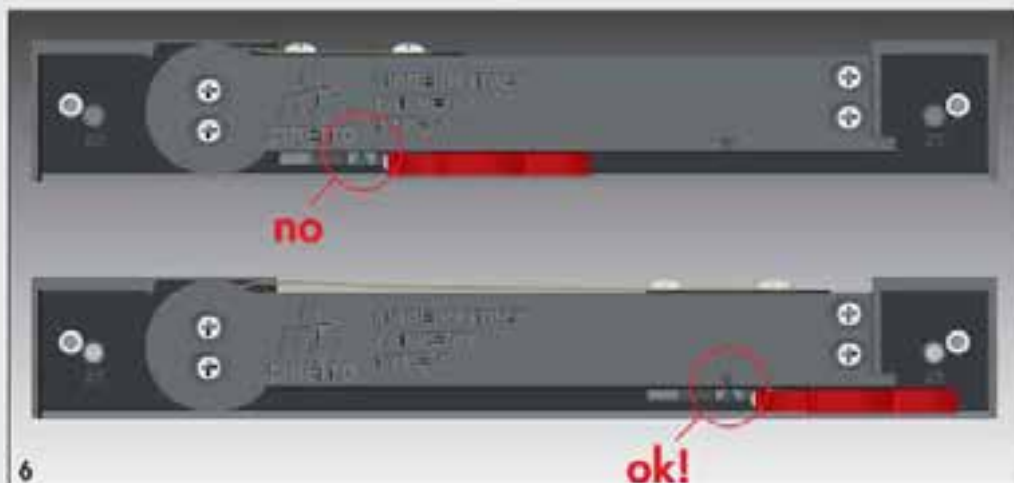
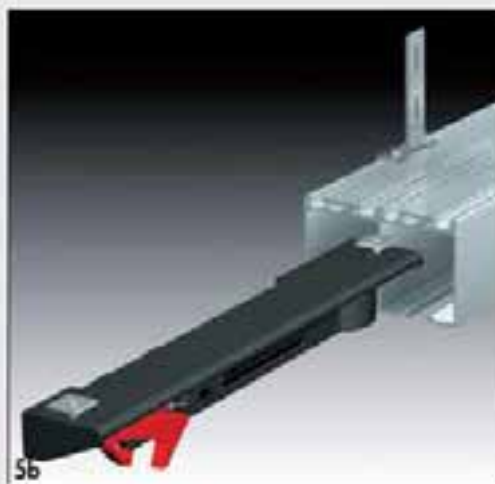
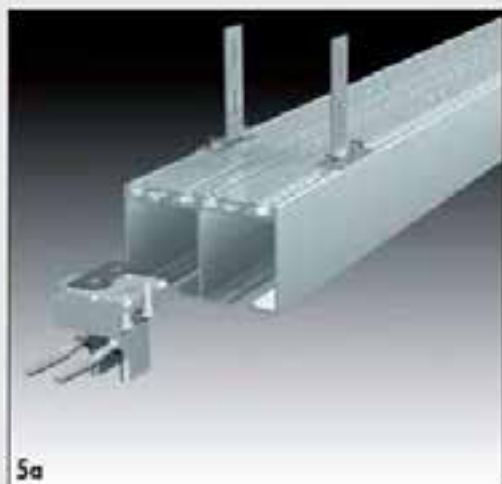
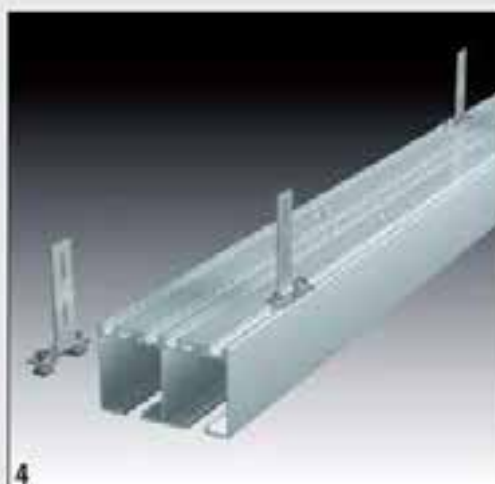
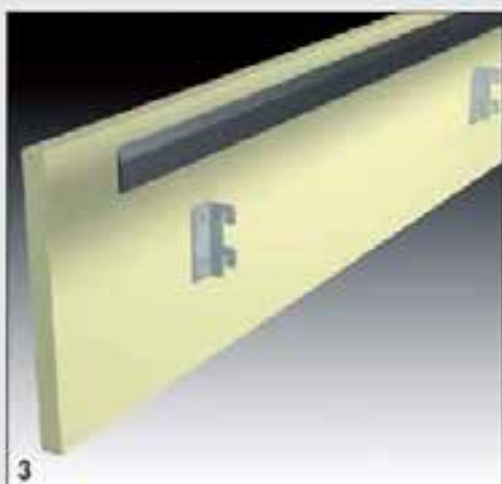
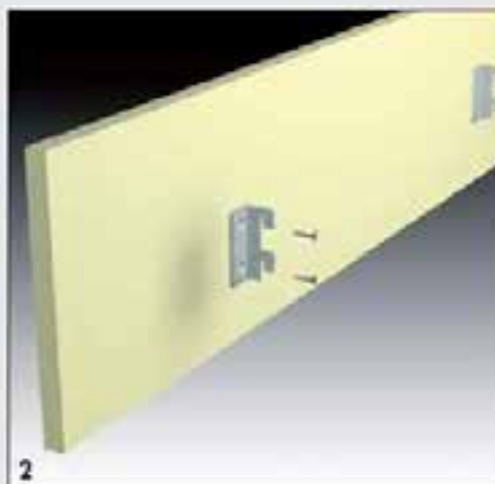


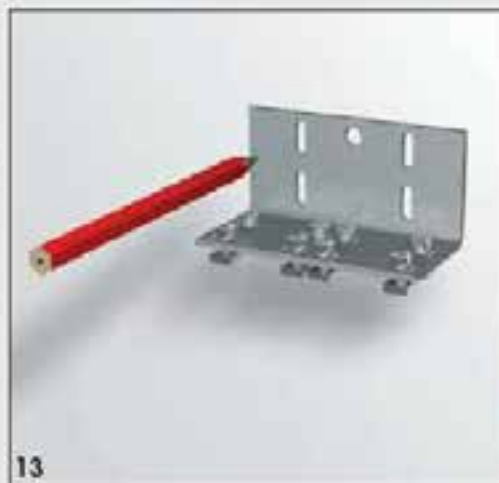
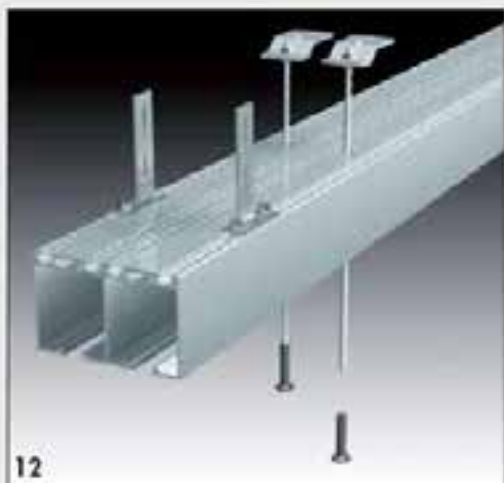
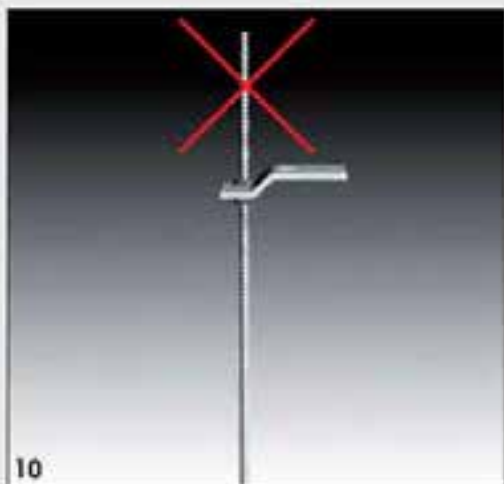
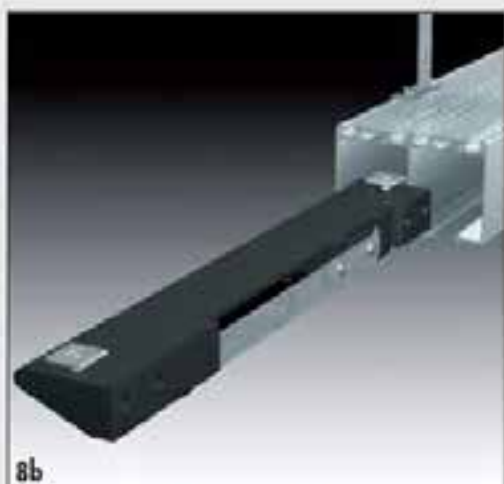
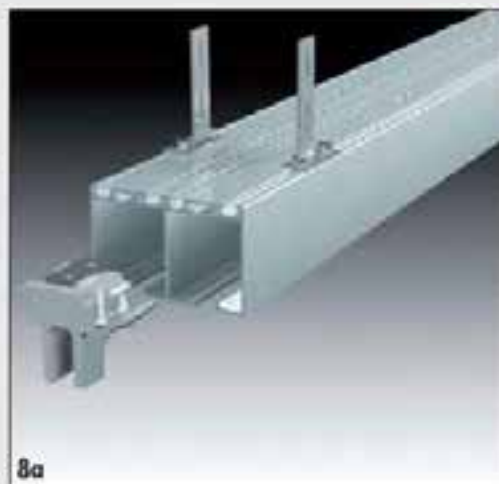
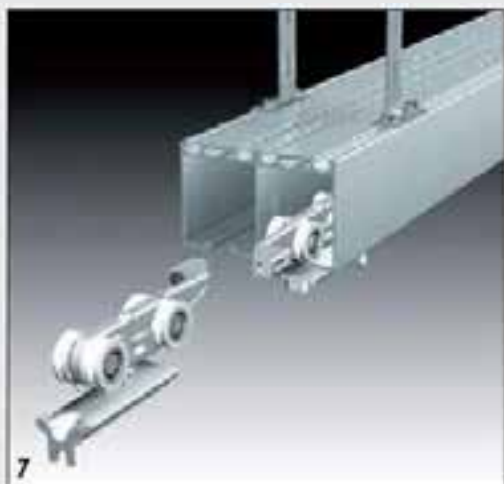
C O M P O N E N T E S

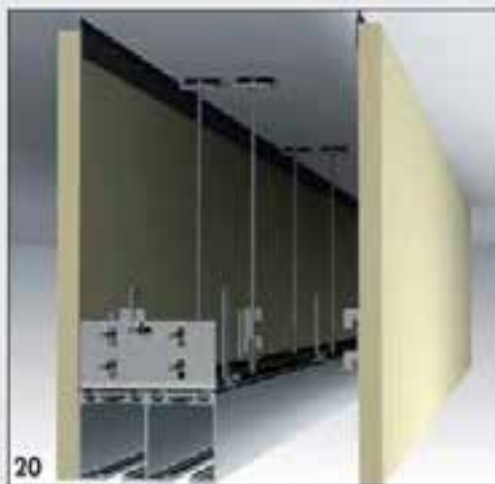
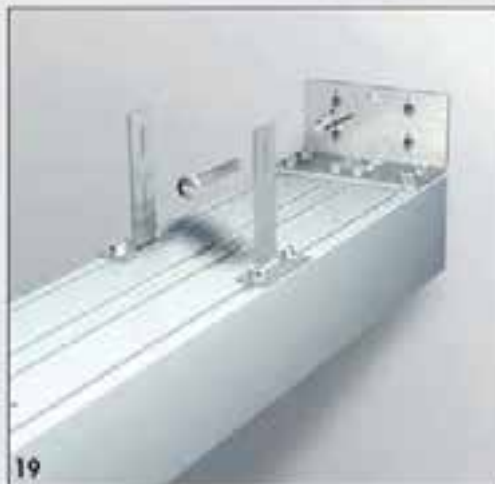
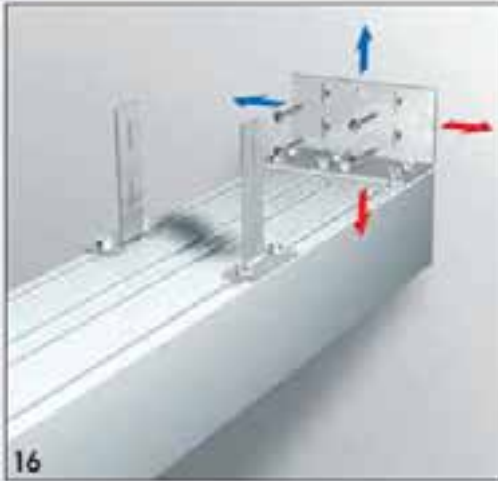
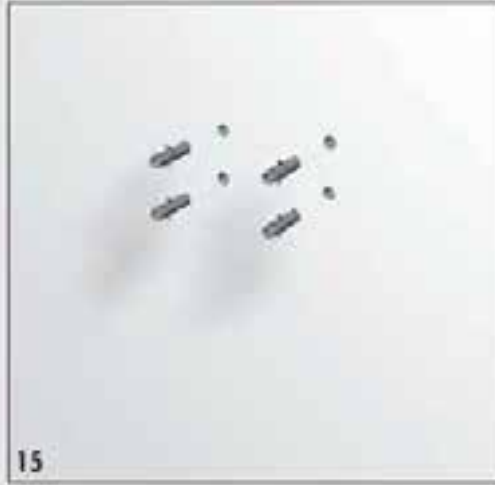
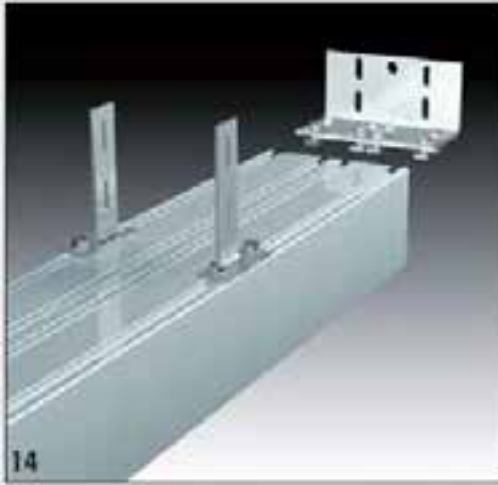


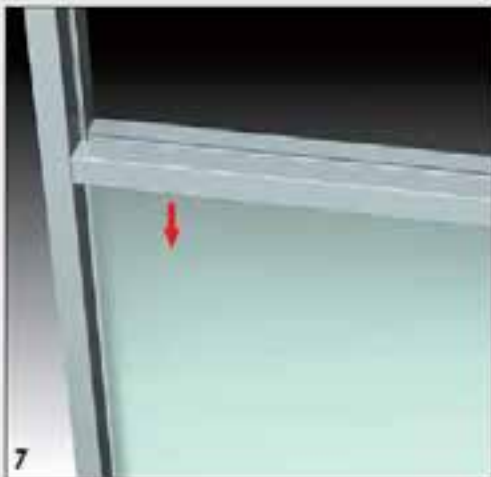
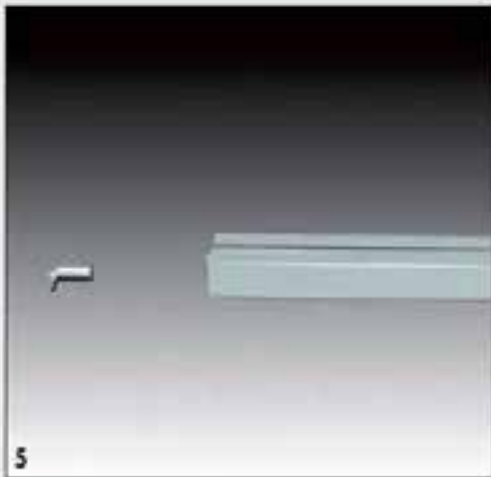
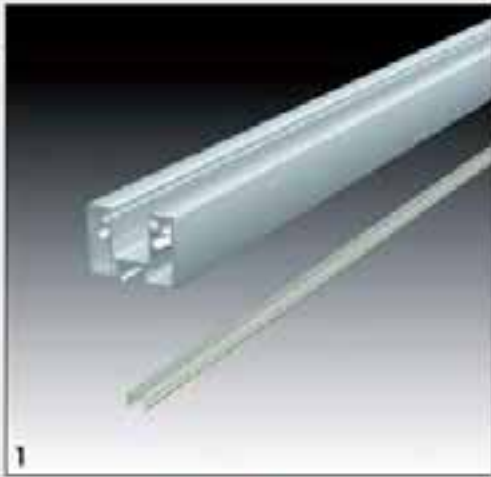


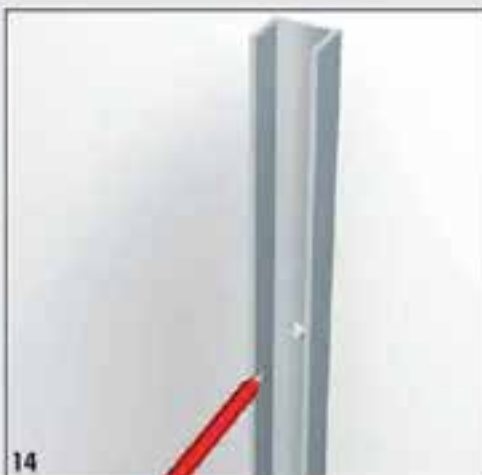
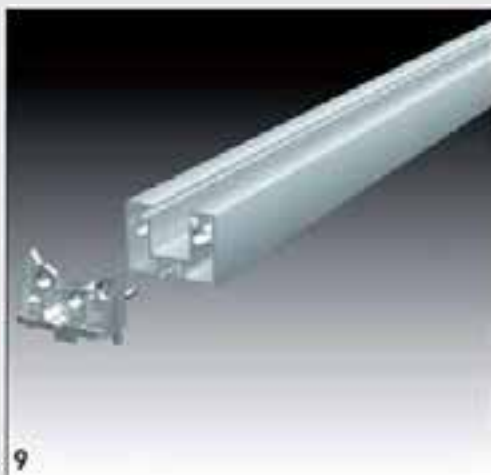


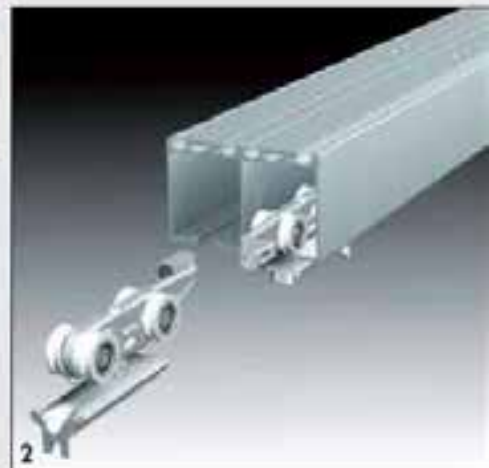
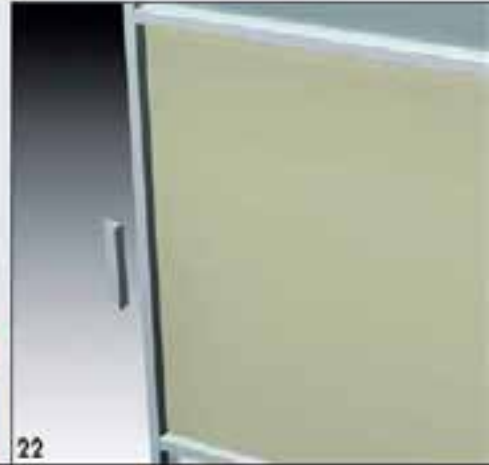


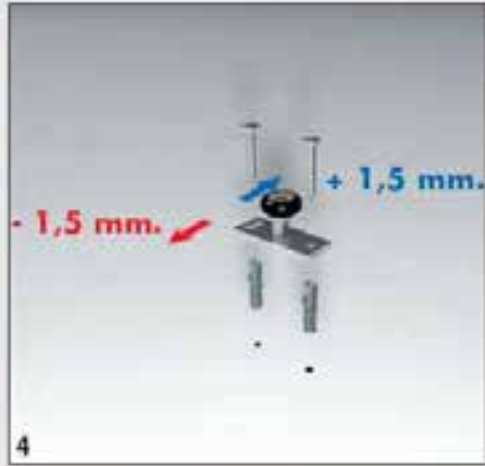
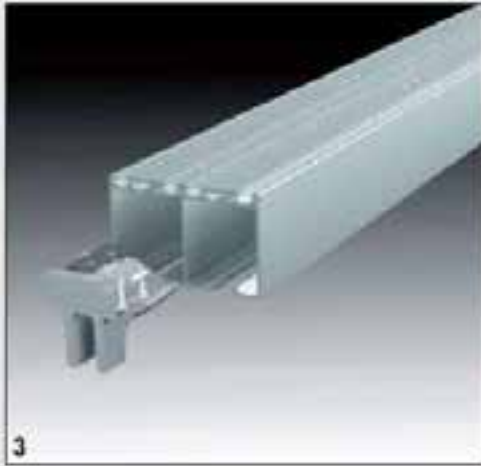


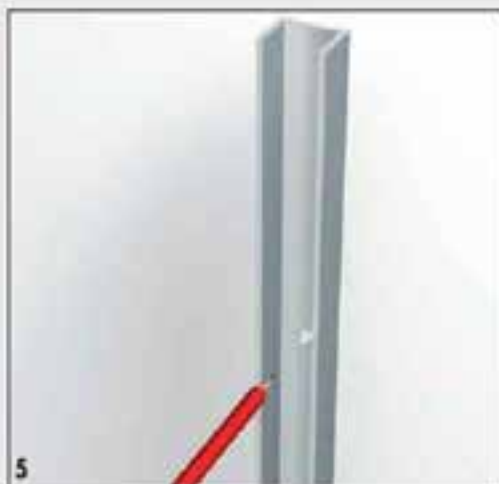
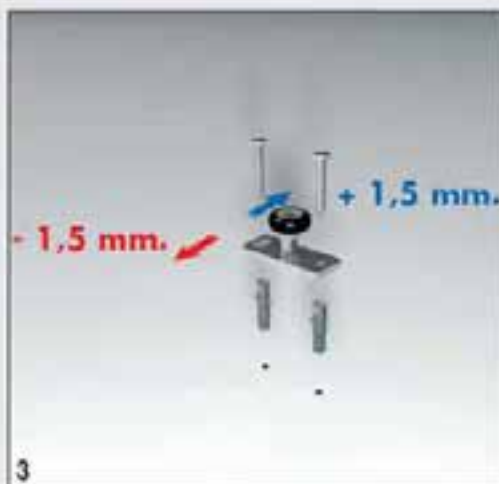
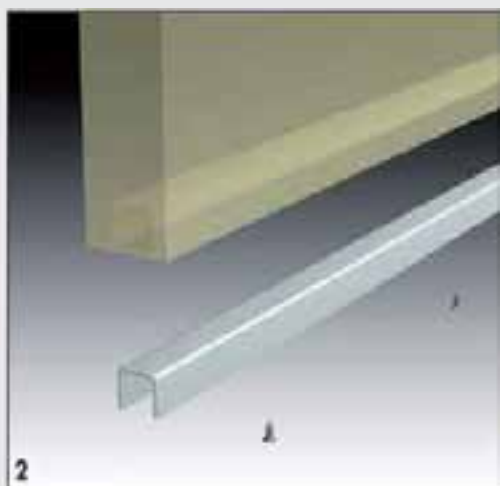
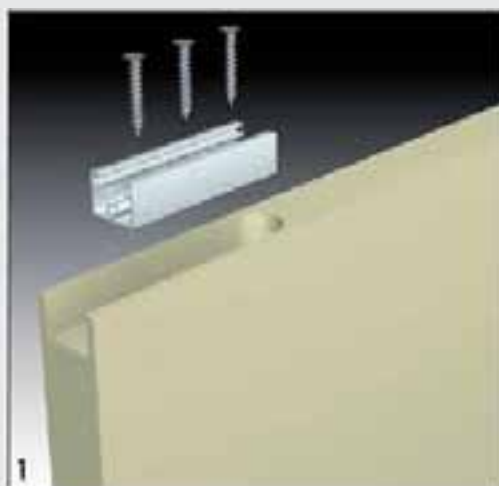


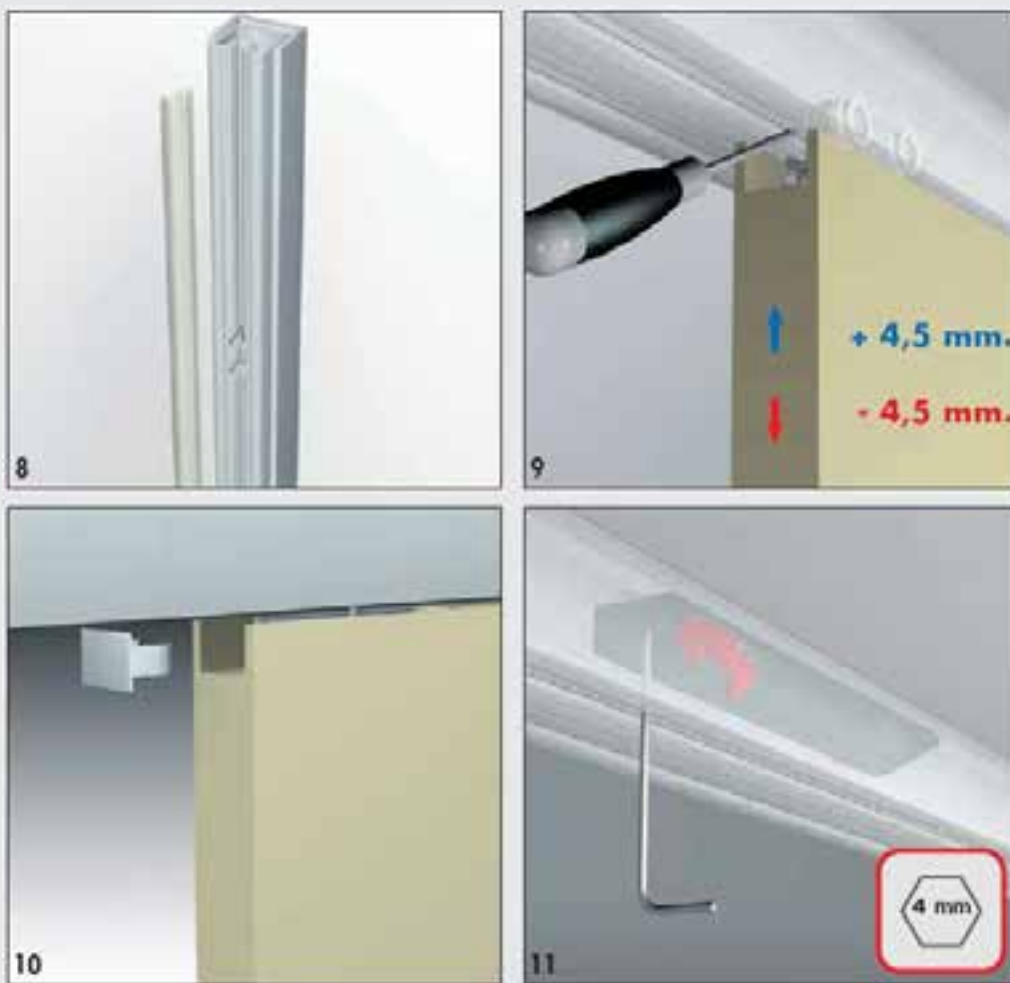




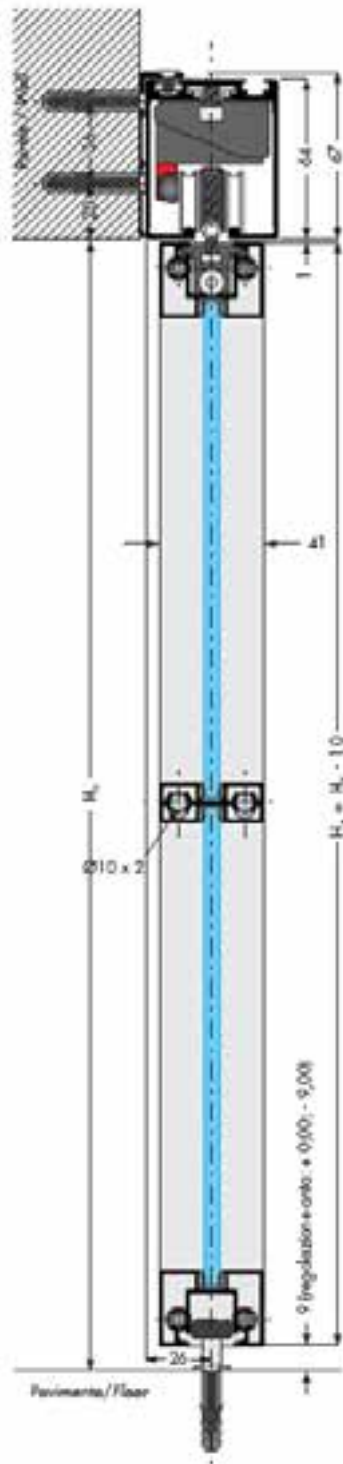




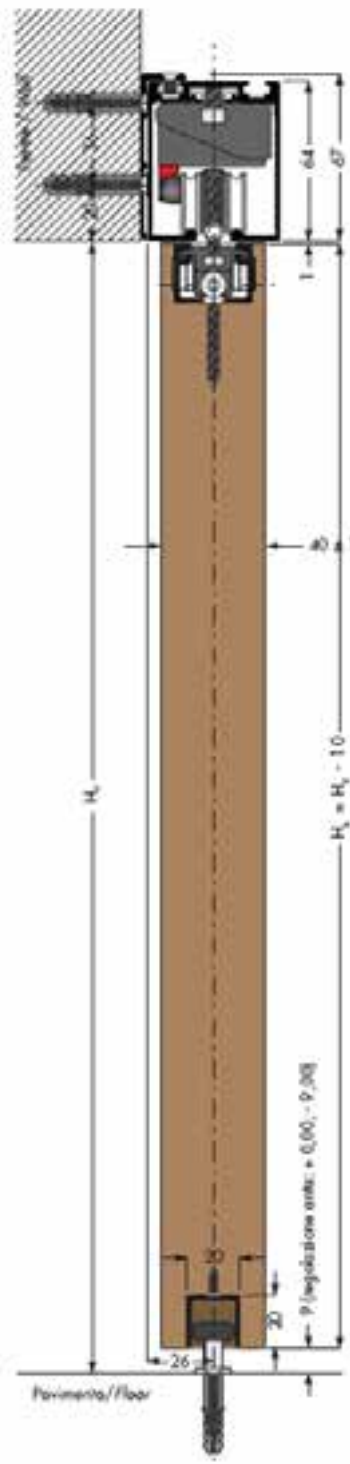




SEZIONE PORTA ALLUMINIO - SISTEMA CON APPLICAZIONE A PARETE E BINARIO AD UNA VIA
SECTION OF THE SYSTEM SHOWING WALL'S APPLY OF AN ALUMINUM DOOR ON ONE WAY RAIL



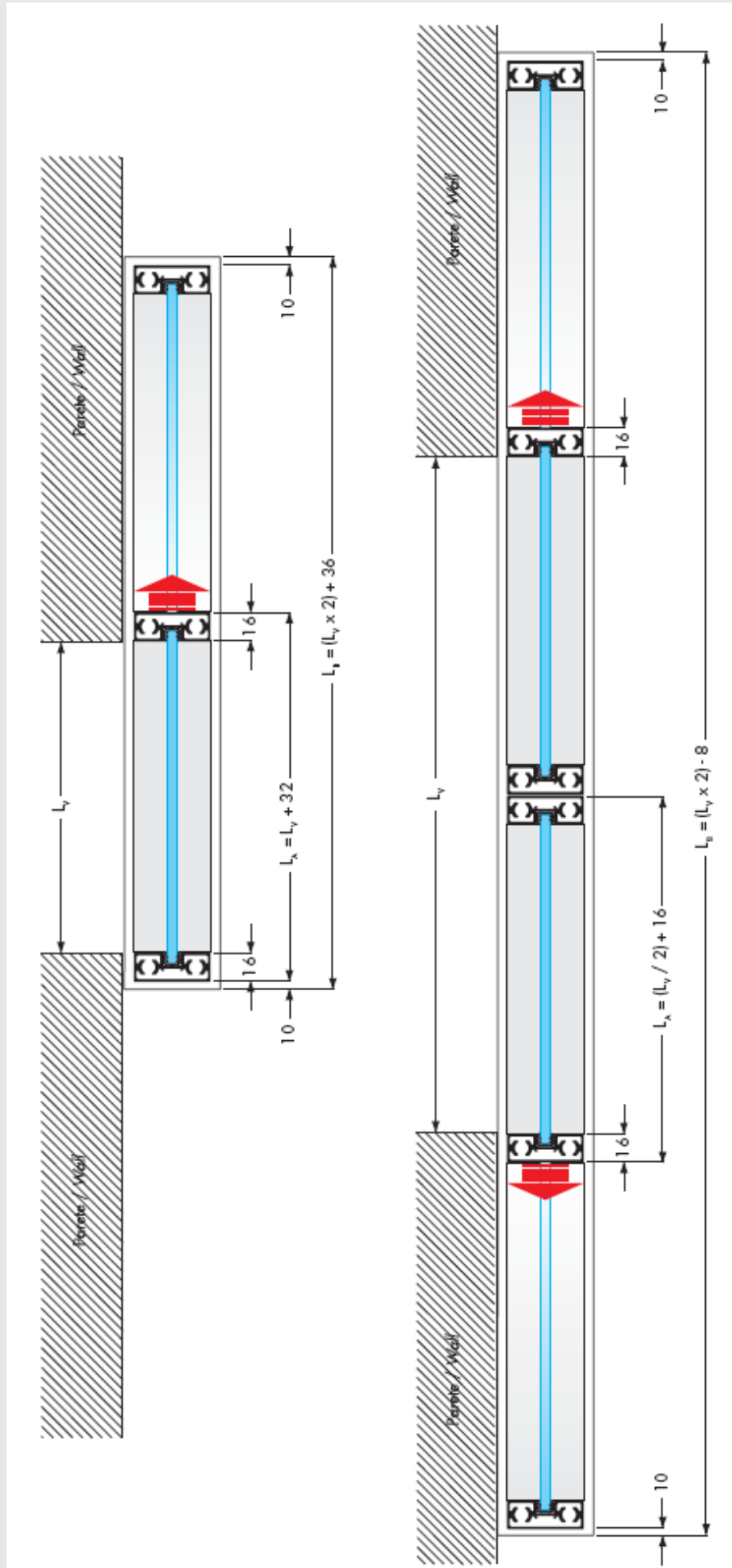
SEZIONE PORTA LEGNO - SISTEMA CON APPLICAZIONE A PARETE E BINARIO AD UNA VIA
SECTION OF THE SYSTEM SHOWING WALL'S APPLY OF A WOODEN DOOR ON ONE WAY RAIL



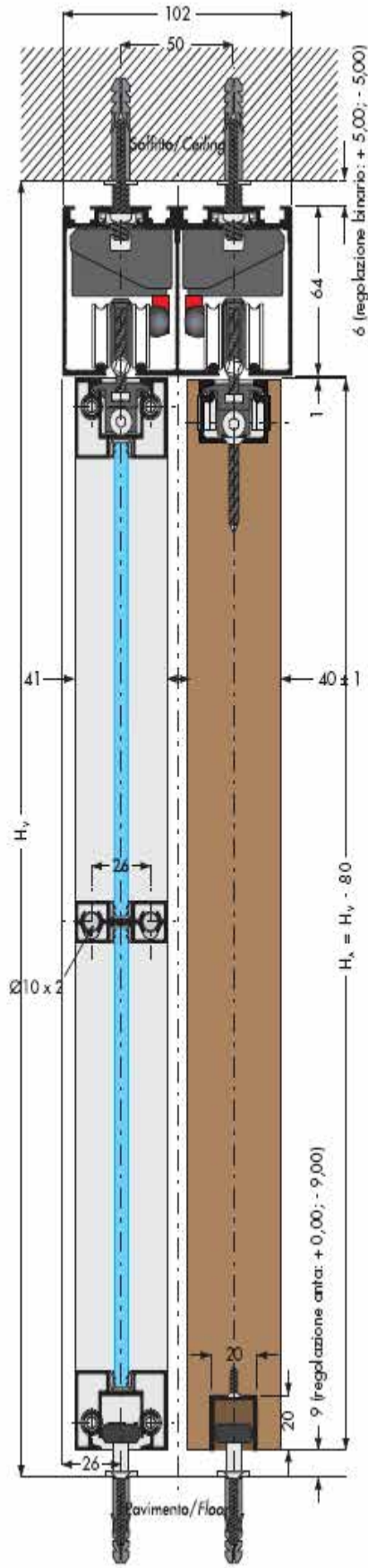
2

3

C O M P O N E N T E S

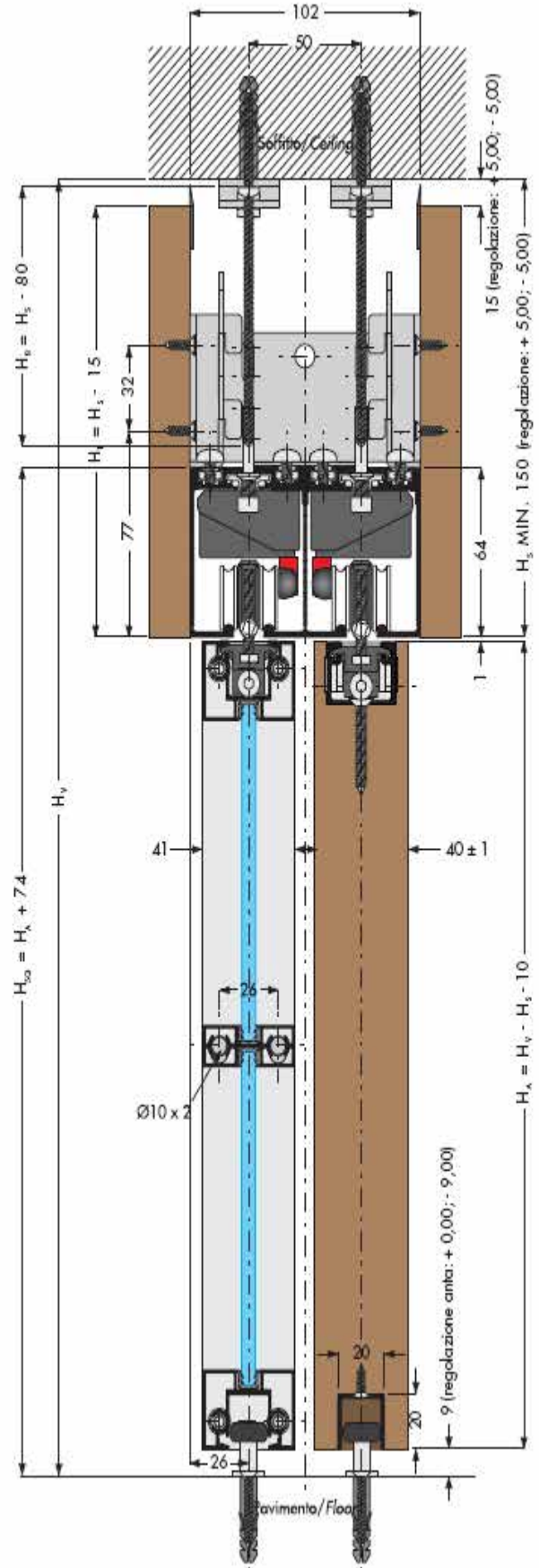


SEZIONE SISTEMA CON APPLICAZIONE A SOFFITTO E BINARIO A DUE VIE
SECTION OF THE SYSTEM SHOWING CEILING APPLICATION OF A TWO WAYS RAIL

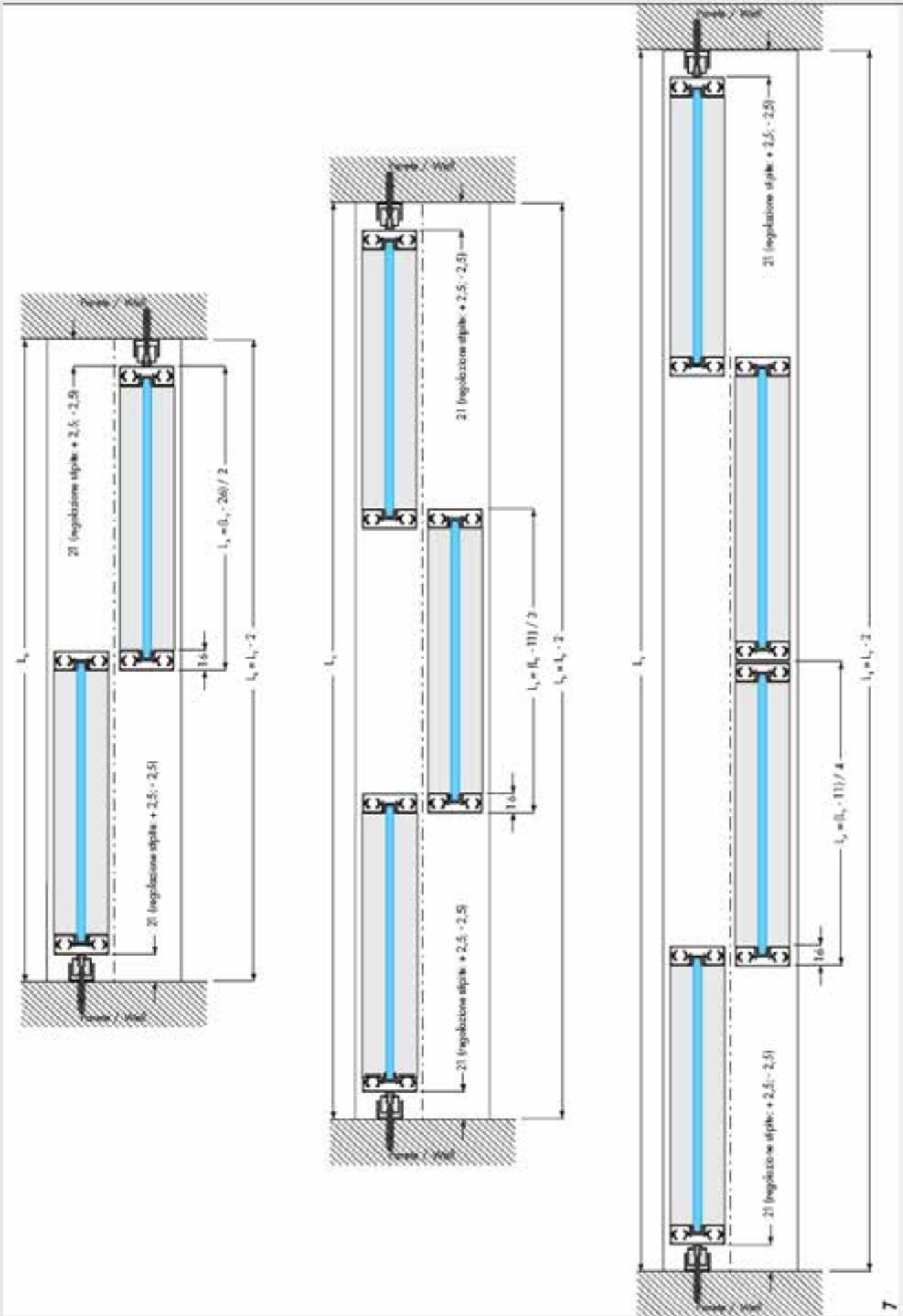


5

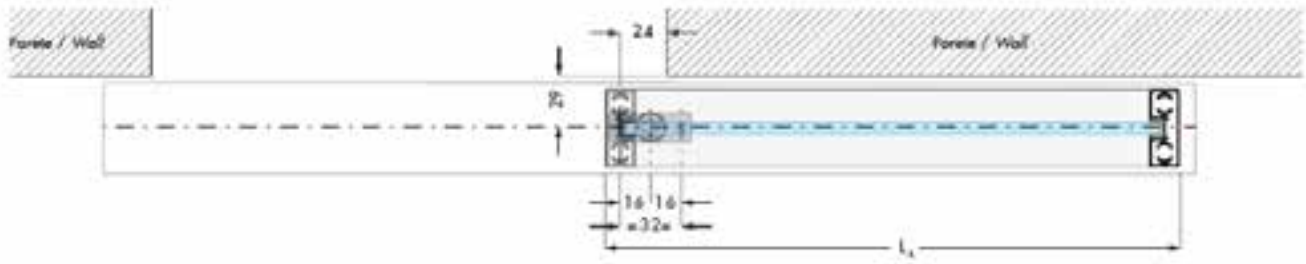
SEZIONE SISTEMA CON APPLICAZIONE BINARIO SOSPESO A DUE VIE
SECTION OF THE SYSTEM SHOWING THE SUSPENDED APPLICATION OF A TWO WAYS RAIL



6

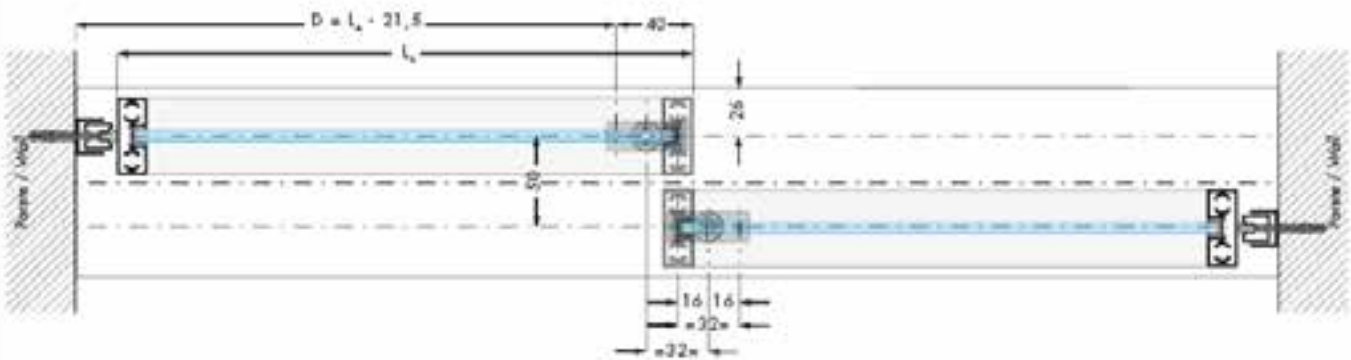


VISTA DALL'ALTO RAFFIGURANTE IL CORRETTO POSIZIONAMENTO DELLE GUIDE INFERIORI SU APPLICAZIONE BINARIO A PARETE AD UNA VIA
 TOP VIEW SHOWING THE CORRECT POSITIONNING OF THE LOWER GUIDING SLIDE APPLING THE ONE WAY RAIL FIXED TO THE WALL



8

VISTA DALL'ALTO RAFFIGURANTE IL CORRETTO POSIZIONAMENTO DELLE GUIDE INFERIORI SU APPLICAZIONE BINARIO A SOFFITTO E BINARIO SOSPESO A DUE VIE
 TOP VIEW SHOWING THE CORRECT POSITIONNING OF THE LOWER GUIDING SLIDE APPLING THE TWO WAYS RAIL FIXED TO THE CEILING OR SUSPENDED



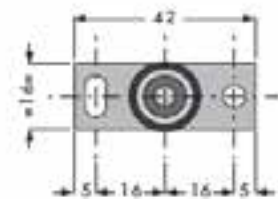
9

VISTA DALL'ALTO RAFFIGURANTE IL CORRETTO POSIZIONAMENTO DELLE DUE GUIDE INFERIORI SU PORTA FISSA
 TOP VIEW SHOWING THE CORRECT POSITIONNING OF THE TWO LOWER GUIDING SLIDES APPLING ON THE FIX DOOR



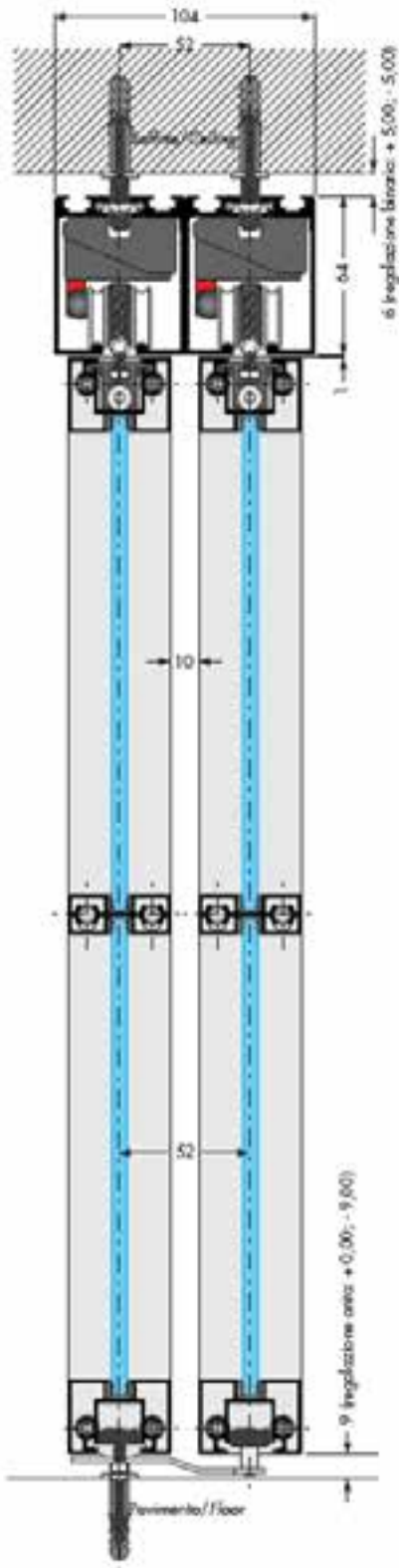
10

PARTICOLARE PATTINO INFERIORE DI GUIDA
 DETAIL OF THE LOWER GUIDING SLIDE

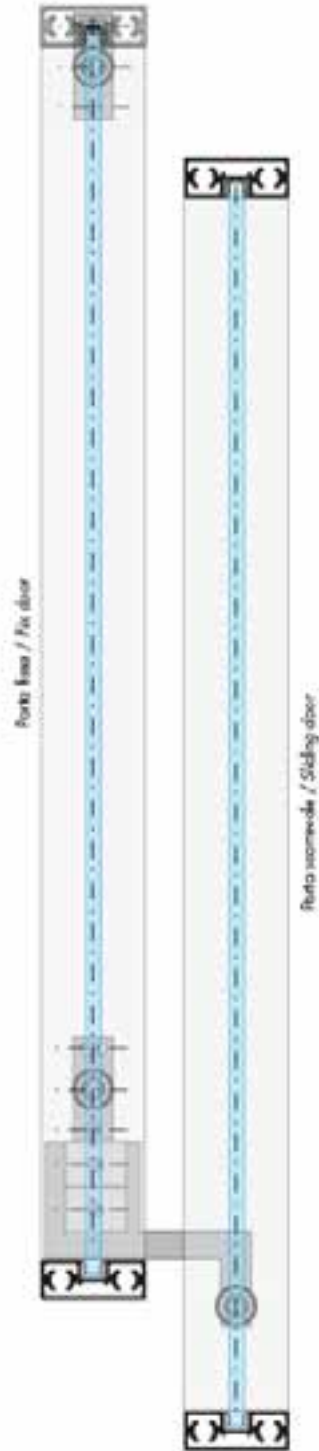


11

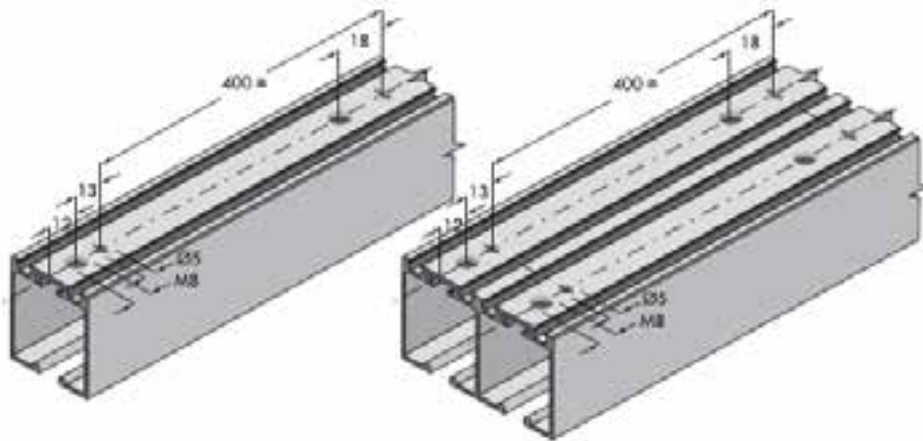
SEZIONE PORTE ALLUMINIO CON SISTEMA APERTURA E CHIUSURA A PACCHETTO
SECTION OF ALUMINUM DOORS WITH OPENING AND CLOSING PACKET SYSTEM



VISTA DALL'ALTO RIFERENTE SISTEMA APERTURA E CHIUSURA A PACCHETTO
TOP VIEW SHOWING THE OPENING AND CLOSING PACKET SYSTEM

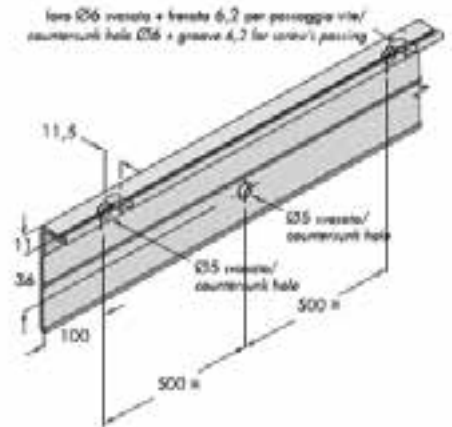


LAVORAZIONI SU BINARI SUPERIORI PR957000041A E PR957000042A
WORKS ON UPPER RAIL PR957000041A AND PR957000042A



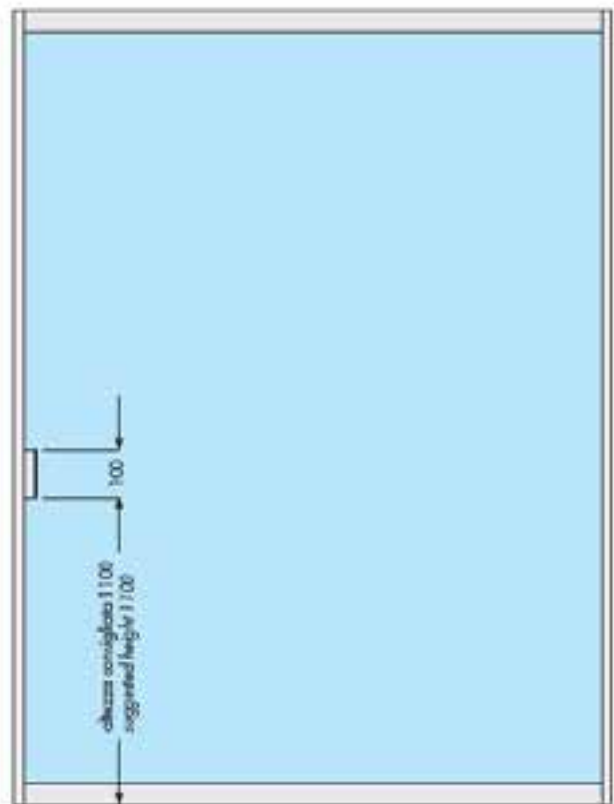
14

LAVORAZIONI SU PROFILO PR957000043A
WORKS ON PROFILE PR957000043A



15

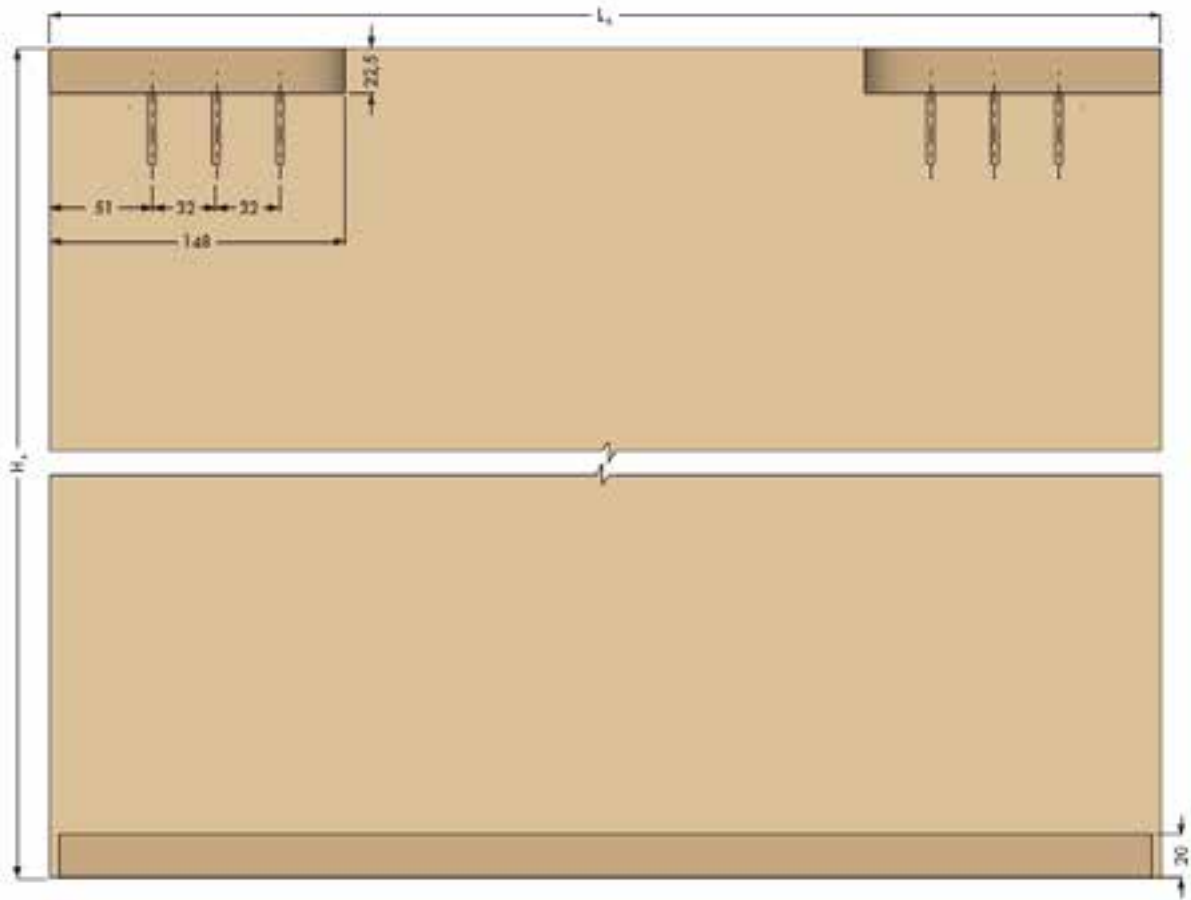
SCHEMA APPLICAZIONE MANIGLIA SULLA PORTA (VISTA DALL'ALTO E FRONTALE)
SCHEMA OF THE HANDLE'S APPLICATION ON THE ALUMINIUM DOOR (TOP ON FRONT VIEW)



16

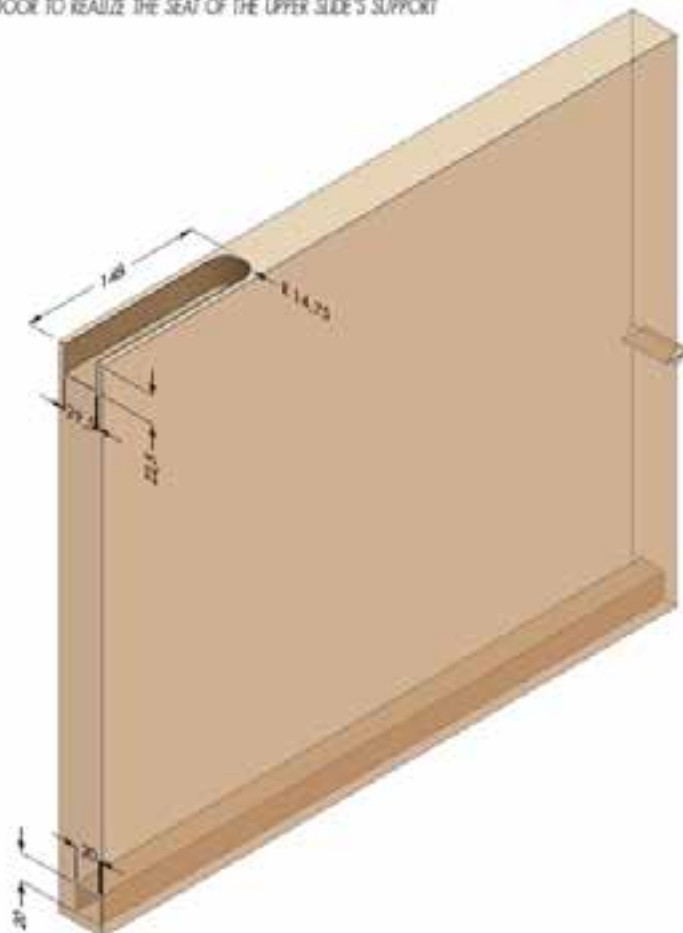
C O M P O N E N T E S

SCHEMA LAVORAZIONE SU PORTA LEGNO
 HOING DETAIL ON WOODEN DOOR

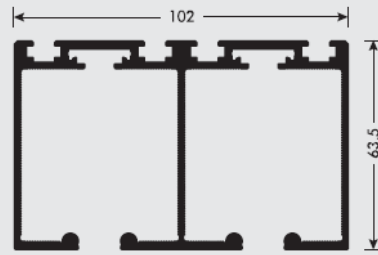


17

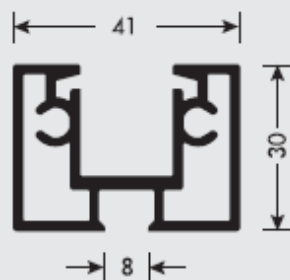
ESEMPIO FRESATA PER INSERIMENTO KIT FISSAGGIO A PATTINO SUPERIORE SU PORTA LEGNO
 EXAMPLE OF A GROOVE ON A WOODEN DOOR TO REALIZE THE SEAT OF THE UPPER SLIDE'S SUPPORT



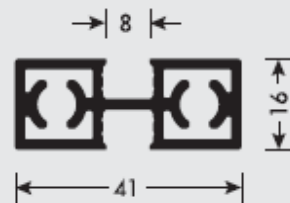
18



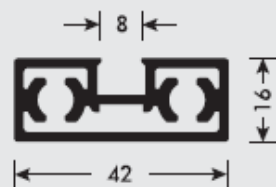
465.042.007.798 - GUIA SUPERIOR ALUM. PRETO 6100MM PS65 PR957903042A



465.039.007.798 - PERFIL SUP/INF PORTA ALUM. PRETO PS65 PR957903039A



465.033.007.798 - PERFIL TRAVERSINO ALUM. PRETO PS65 PR957903033



465.031.007.798 - PERFIL PUX.VERT.ALUM.PRETO 6100MM PS65 PR957903031



700.065.025.798 - PERFIL VITR. INT.ABS 6X3500MM TRANSP.PS65PR9582001



465.002.007.798 - KIT PERFIL ALUMINIO PRETO + BATENTE PS65KT79030002



400.065.408.798 - KIT AMORTECEDOR SELF-CLOSING 4N PS65KD8LN40M30000



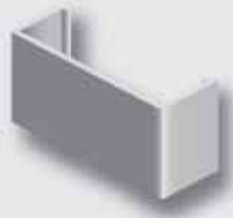
403.065.008.798 - CONJ. 2 CARROS SUPERIOR CINZA 600N PS65KS0B01



003.065.000.798 - PARAFUSO LIGAÇÃO TRAVERSINO ZN PS65MO73400001



703.065.008.798 - CONJ. 2 ESQUADROS + PARAF.+ TAPA CINZA PS65CS4002



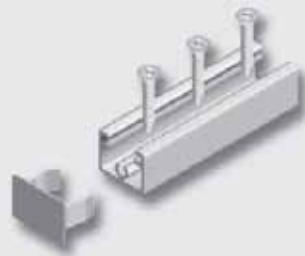
400.065.007.798 - TAPA COBERTURA PRETO P/ ESQUADRO PS65CO70030001



403.065.108.798 - CARRO INFERIOR REGULAVEL ZN PS65PI1001



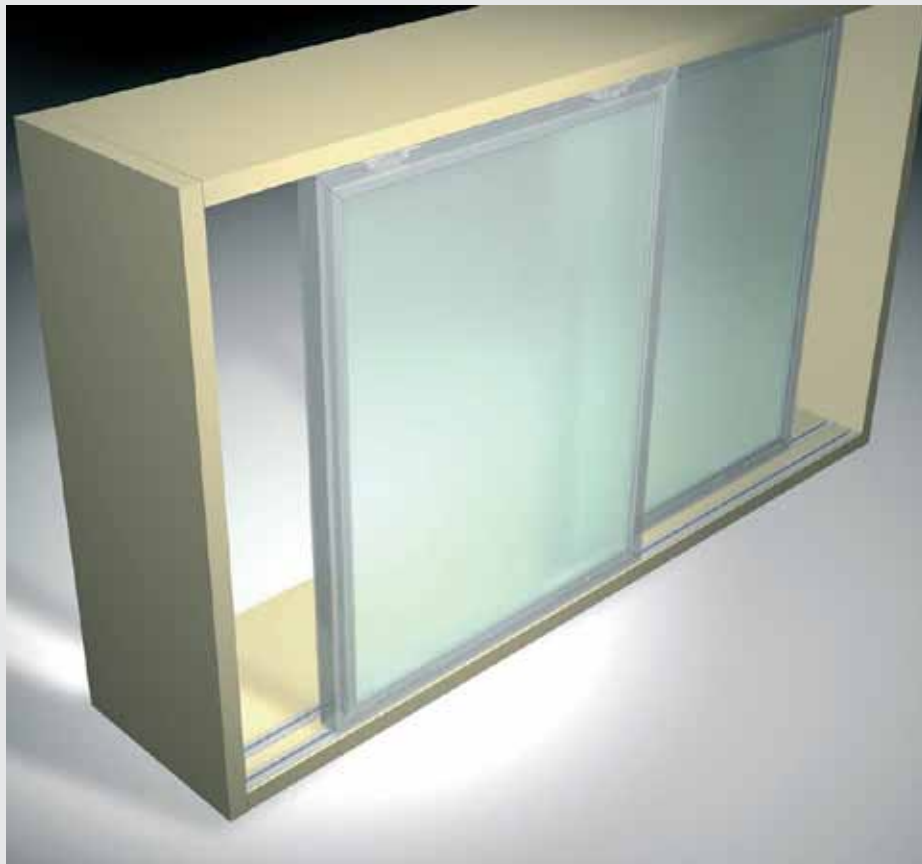
403.065.208.798 - CARRO INEC/ 1 ROLAM.+ SUP. P/2 PORTAS PS65PI1003



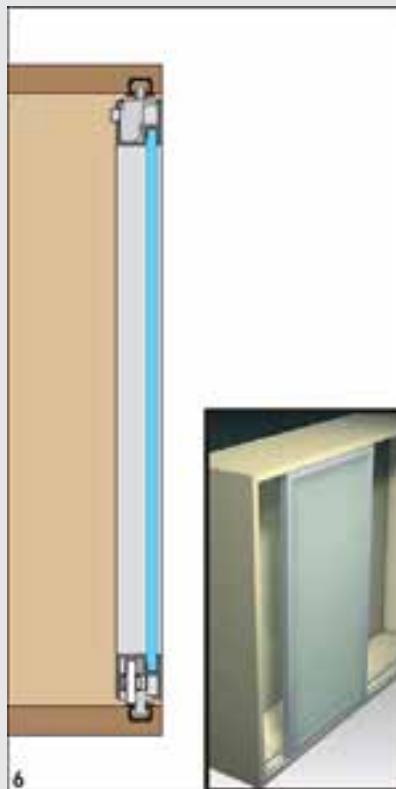
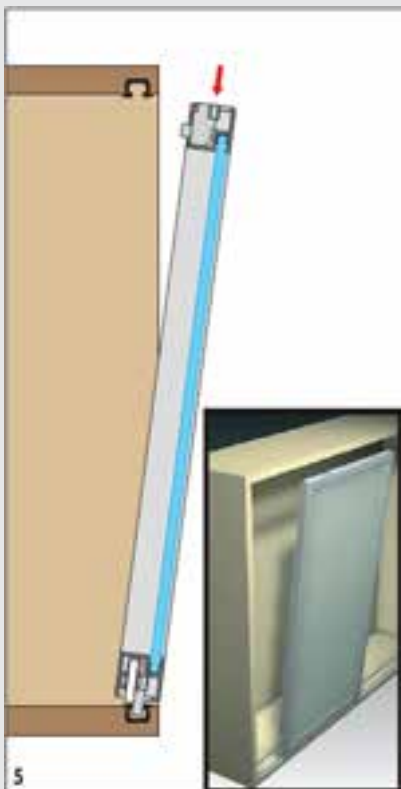
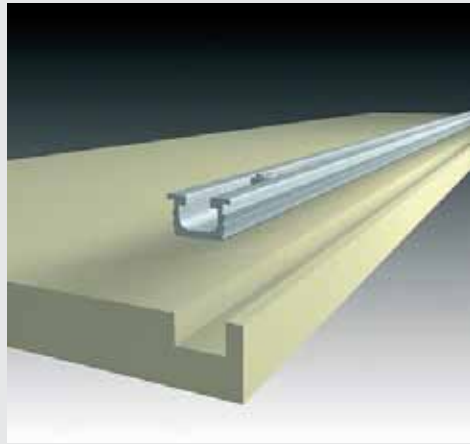
L	P	H	I
Comprimento	Profundidade	Altura	distância entre os centros

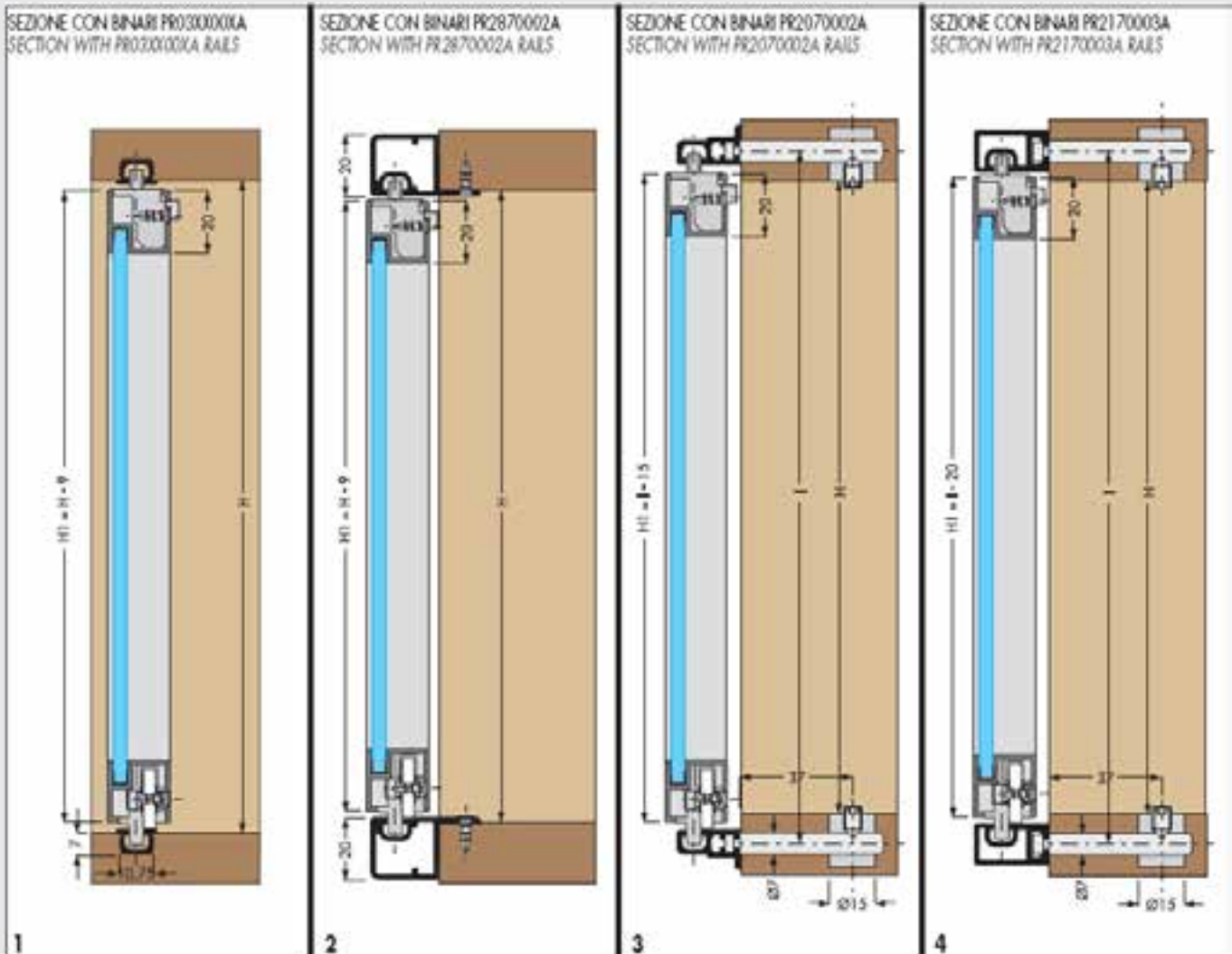
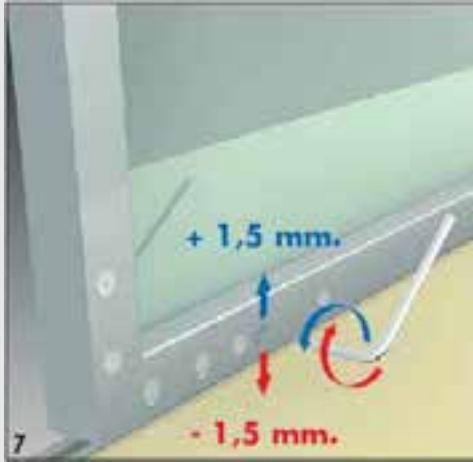
PS20

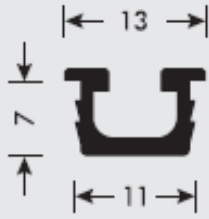
Sistemas de portas de correr



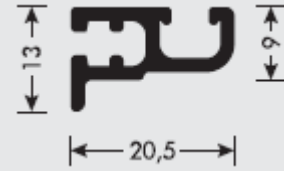
C O M P O N E N T E S



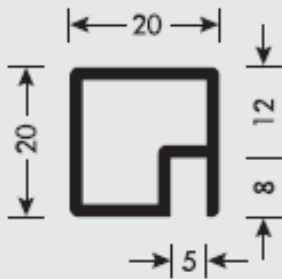




406.037.000.798 - CALHA PORTA CORRER SUP/INF. ALUM.6100MM PS03



406.200.223.798 - GUIA INFERIOR ALUMINIO 6100MM CROMADO MATE PS21



706.202.043.798 - PERFIL VIT.ALUM. MATE 20 X 20 X 5 PS 20 PR2070003A



700.200.025.798 - PERFIL VITRINE INT. ABS 4 X 3000MM TRANSP. PR208



400.020.708.798 - KIT 2 GUIAS SUP.+2 GUIAS INF.+4 ESQ.+4 TRAV.PS20



003.014.000.798 - CAIXA LIGAÇÃO Ø 14 UNIAO PAINES ZN PS21



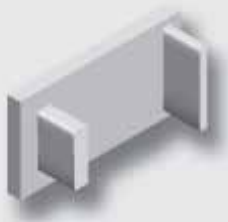
208.745.000.798 - PERNO UNIAO DE PERFIS Ø7MM ZN PS21



003.008.000.798 - PARAFUSO CAIXA LIGAÇÃO M8 ZN PS21



400.208.208.798 - TAPA ABS CINZA GUIA INFERIOR ALUM. PS21



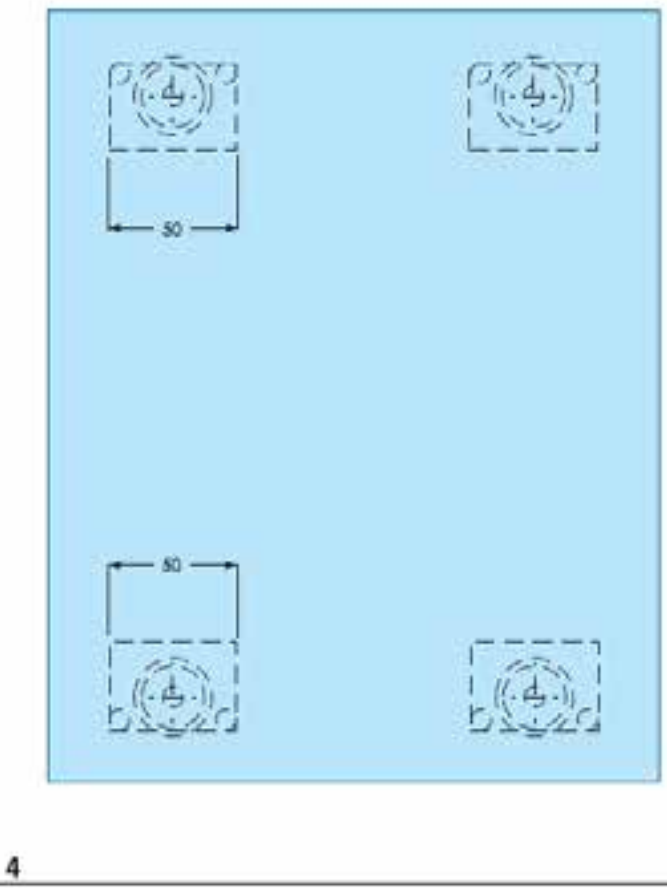
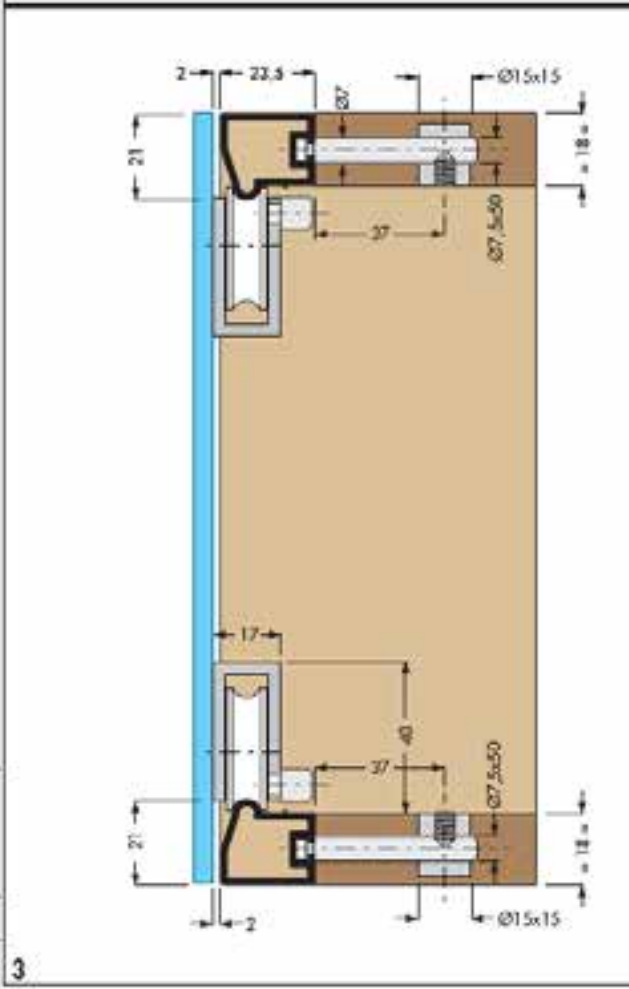
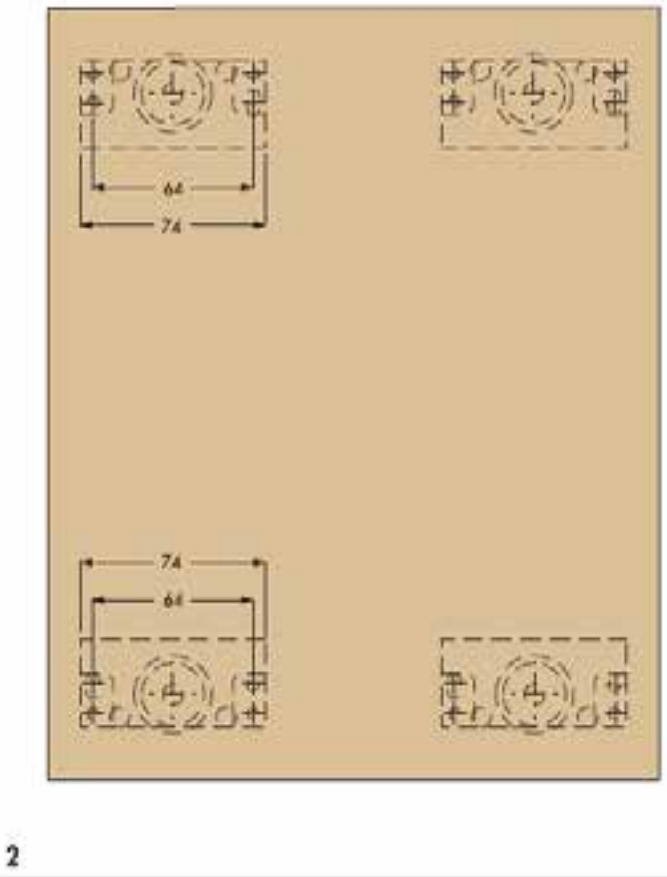
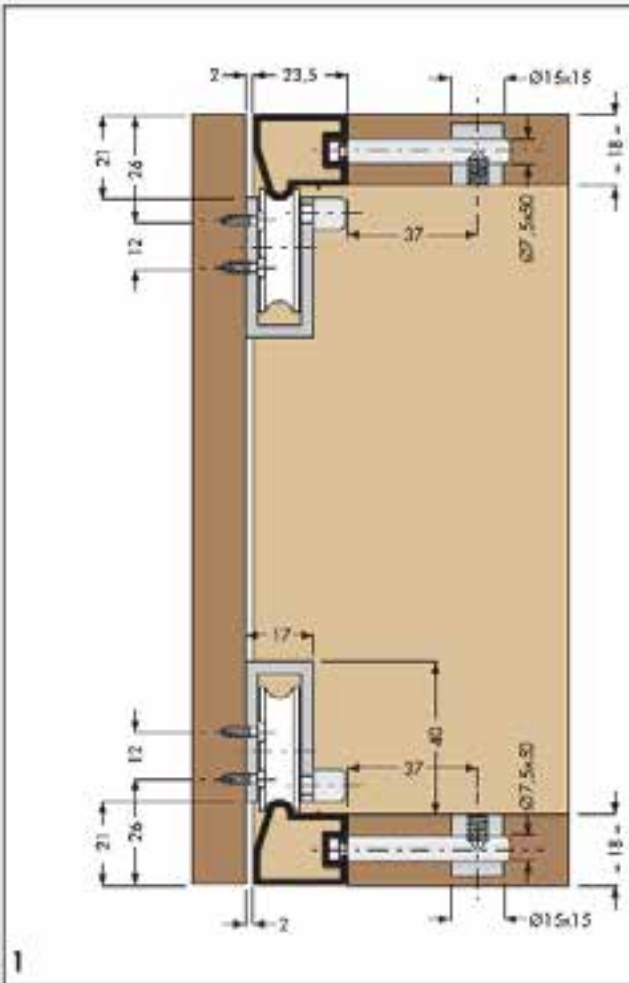
703.280.000.798 - ESQUADRO + 2 PARAFUSOS UNIAO GUIA SUP/INF/LAT PS28

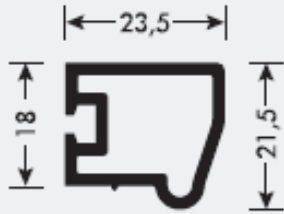


PS 25

Sistema p/ porta de correr frontal







406.256.123.798 - GUIA SUPERIOR/INFERIOR ALUM. 6100MM MATE PS25

208.745.000.798 - PERNO UNIAO DE PERFIS Ø7MM ZN PS21

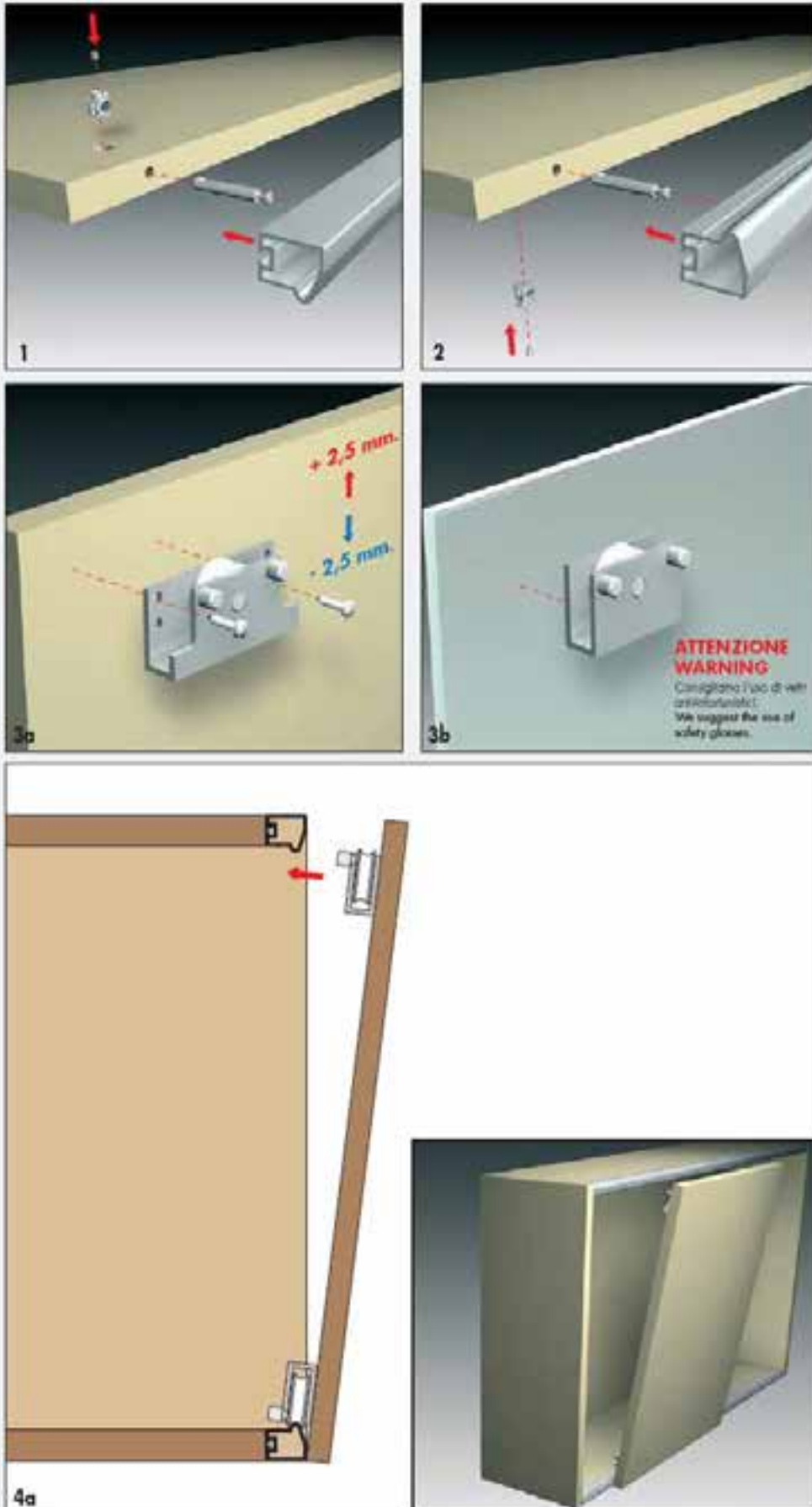


430.250.007.798 - CARRO SUPERIOR/INFERIOR PORTA MAD. CORRER PS25

003.008.000.798 - PARAFUSO CAIXA LIGAÇÃO M8 ZN PS21



003.014.000.798 - CAIXA LIGAÇÃO Ø 14 UNIAO PAINES ZN PS21



PS21

Perfil p/ escada



C O M P O N E N T E S

ISTRUZIONI DI MONTAGGIO MOUNTING INSTRUCTIONS

Montaggio ante scorrevole con profilo PR2170001A

1 Infilare nella sede del binario superiore PR2170001A il fermo superiore PS20FS001 e fissarlo.

2 Infilare i pattini superiori in plastica PS20PS9001 o PS20PS8802 o in alluminio PS21PS7001 (questo solo se si monterà un'anta in legno) nel binario superiore. Successivamente infilare il secondo fermo superiore e fissarlo.

3 Avvitare al cappello del mobile il binario superiore.

4 Infilare nella sede del binario inferiore PR0300000A i fermi inferiori PS03FE002 e fissarli.

5 Inserire il binario inferiore nel fondo fissato del mobile.

6 Per ante in legno montare i premontaggi pattini PS21PX001 nelle sedi superiori ed inferiori dell'anta perforata e fissarli con le viti. **ATTENZIONE:** se vengono utilizzati i pattini superiori in alluminio PS21PS7001, l'anta in legno deve essere forata come indicato nel disegno tecnico n° 5 a pag. 7 in quanto necessita di 2 sedi per barilotto nella parte superiore e di due sedi per premontaggio pattino in plastica PS21PX001 nella parte inferiore.

7a Per ante in alluminio, inserire nella parte inferiore fissata dell'anta i pinnoli inferiori con penna PS21PX002, le squadrette di bloccaggio TE0400026 e fissare il tutto tramite viti VP12104018.

7b I pinnoli inferiori con penna dovranno essere inseriti anche nella parte inferiore dell'anta in legno e fissati al premontaggio pattino porte in legno tramite viti VP12104018.

Sliding door's assembly with profile PR2170001A

1 Slide into the upper rail's seat the upper lock PS20FS001 and fix it.

2 Insert then the plastic upper slides PS20PS9001 or PS20PS8802 or the aluminium ones PS21PS7001 (the only when a wooden door is assembled) and sliding into the upper rail the second upper lock being it.

3 Screw to the furniture's top the upper rail.

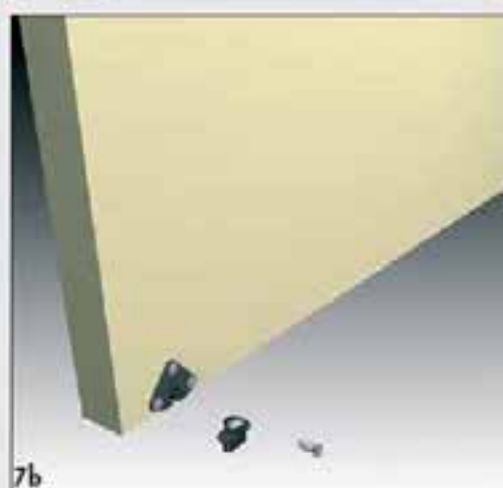
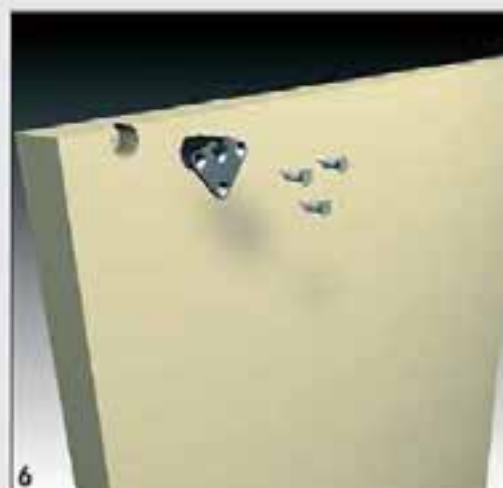
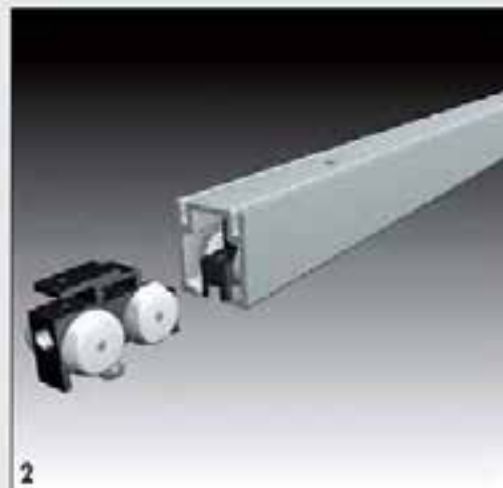
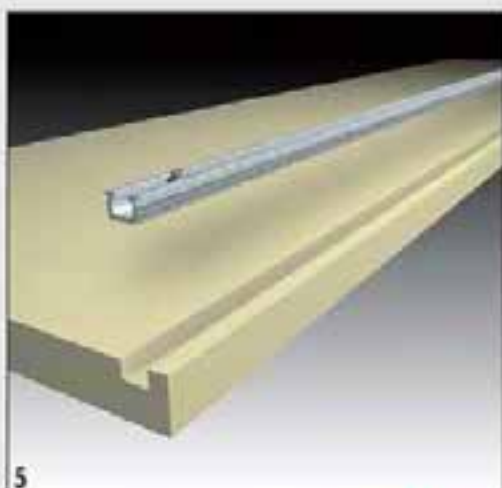
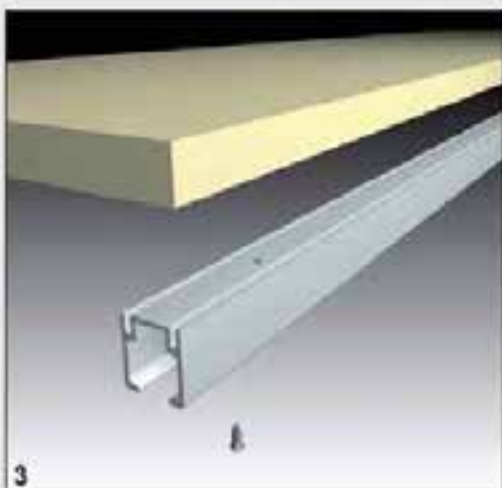
4 Insert and fix into the lower rail's seat the lower lock PS03FE002.

5 Apply into the grooved furniture's bottom the lower rail.

6 Prefore the wooden door to apply on the top and on the bottom of it the plastic preassembly system PS21PX001 and screw them. **WARNING:** when using aluminium upper slides PS21PS7001 the wooden door must be hole following technical drawing n. 5 at it needs two holes for cross dowel on the top and two holes for the plastic preassembly system on the bottom.

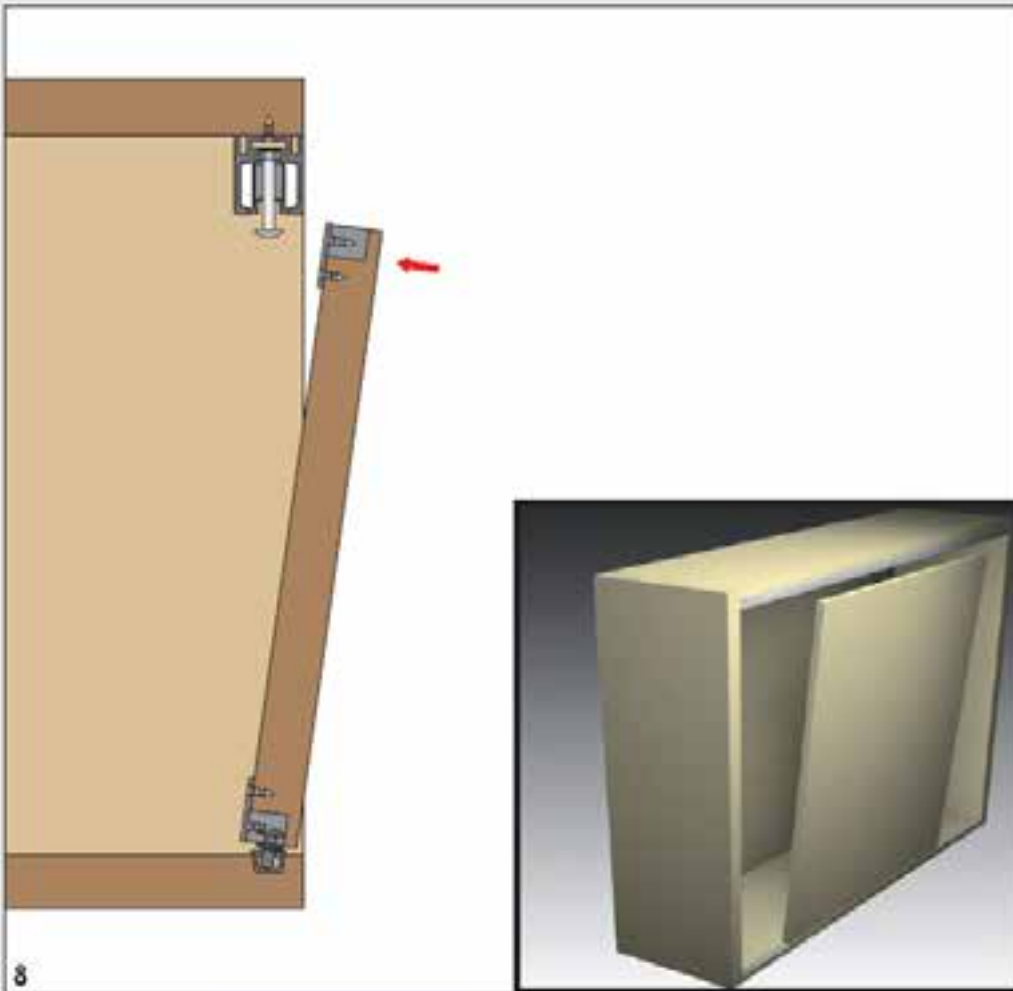
7a When applying the aluminium doors insert into the lower grooved part of it the plastic lower pins with the PS21PX002, the blocking squares TE0400026 and fix them both with screws VP12104018.

7b The plastic pins with fit must also be applied on the bottom of the wooden door screwing them to the preassembly system with the screw VP12104018.



ATTENZIONE WARNING

Consigliamo l'uso di viti a file d'acciaio temperato. Vi suggeriamo di usare hardware plastici con smacchiato forato.



8 Inserire le pinne del pannello inferiore nel binario inferiore e, successivamente, portare in posizione verticale l'anta in modo che la vite presente nei pattini superiori entri nelle sedi dei premontaggi pattini porte legno oppure nelle sedi delle squadrette nelle ante in alluminio.

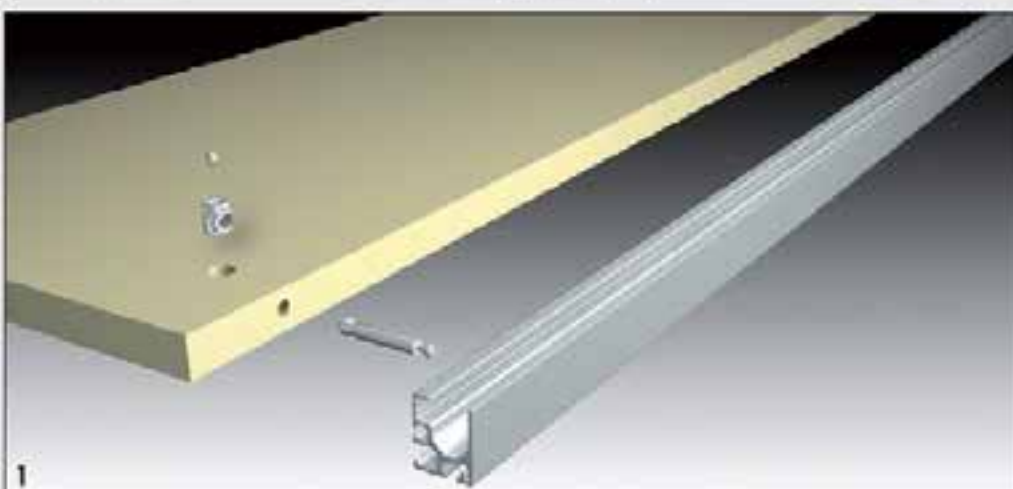
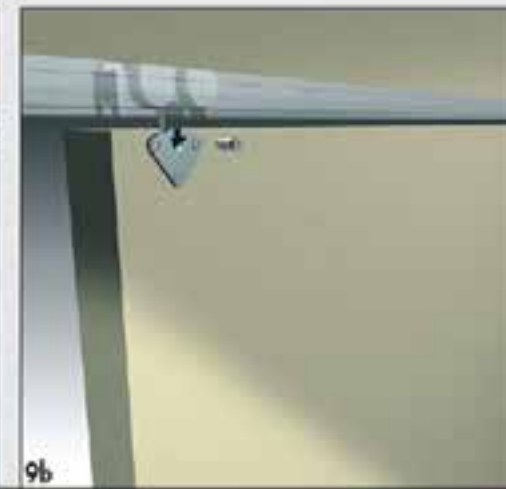
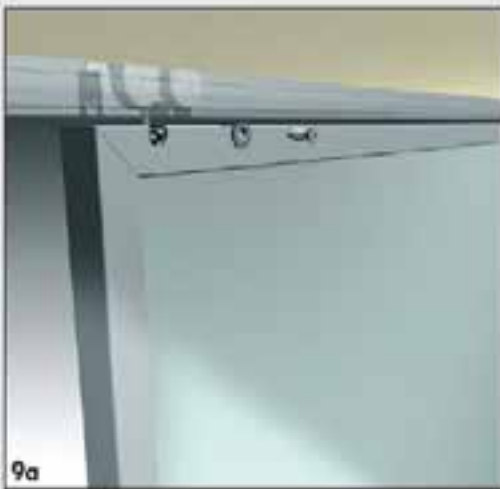
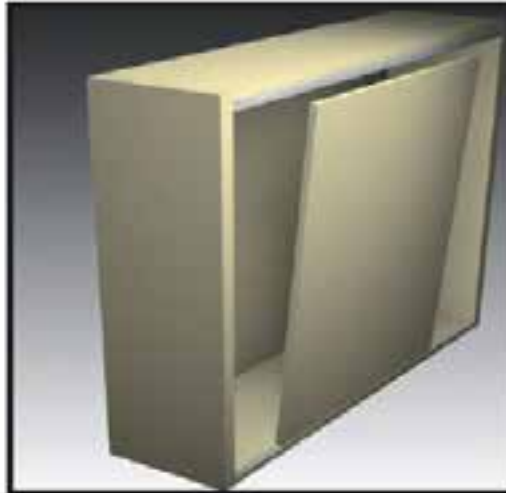
9a Per ante in alluminio, inserire le squadrette di bloccaggio panni TEC4000026 e fissarle tramite viti VP12104018.

9b Per ante in legno, evitare le viti VP12104018: nelle sedi dei premontaggi pattini porte legno.

8 Put into the lower rail's guide the fin of the lower pane then put the door in vertical position in order to allow the screws of the upper slides to match its proper seat into the pre-assembly system applied on the wooden door. The screw will match the seat of the plastic squares TEC4000026 if an aluminium door is used.

9a The aluminium door requires in fact the plastic squares TEC4000026 which must be inserted and fixed with screws VP12104018.

9b When using wooden doors screw the screws VP12104018 in the seat of the pre-assembly systems.



Montaggio mobile con anta scorrevole e scala

1 Fissare il binario superiore PR2170002A sul mobile tramite l'eccentrico MO79ECC0650 con il pannello doppio TR17100001 oppure tramite battente MO75B01050 con pannello TR18100001 e grano MO83GR0150.

Furniture's assembly sequence with sliding door and aluminium ladder

1 Fix the upper rail PR2170002A to the furniture with the eccentric MO79ECC0650 together with the double pin TR17100001 or with the cross dowel MO75B01050, the pin TR18100001 and the conic screw MO83GR0150.

2 Fixare il binario inferiore PR2070002A o PR2170003A o PR2070004A al mobile tramite eccentrico e pino doppio oppure tramite barilotto, pino e grano.

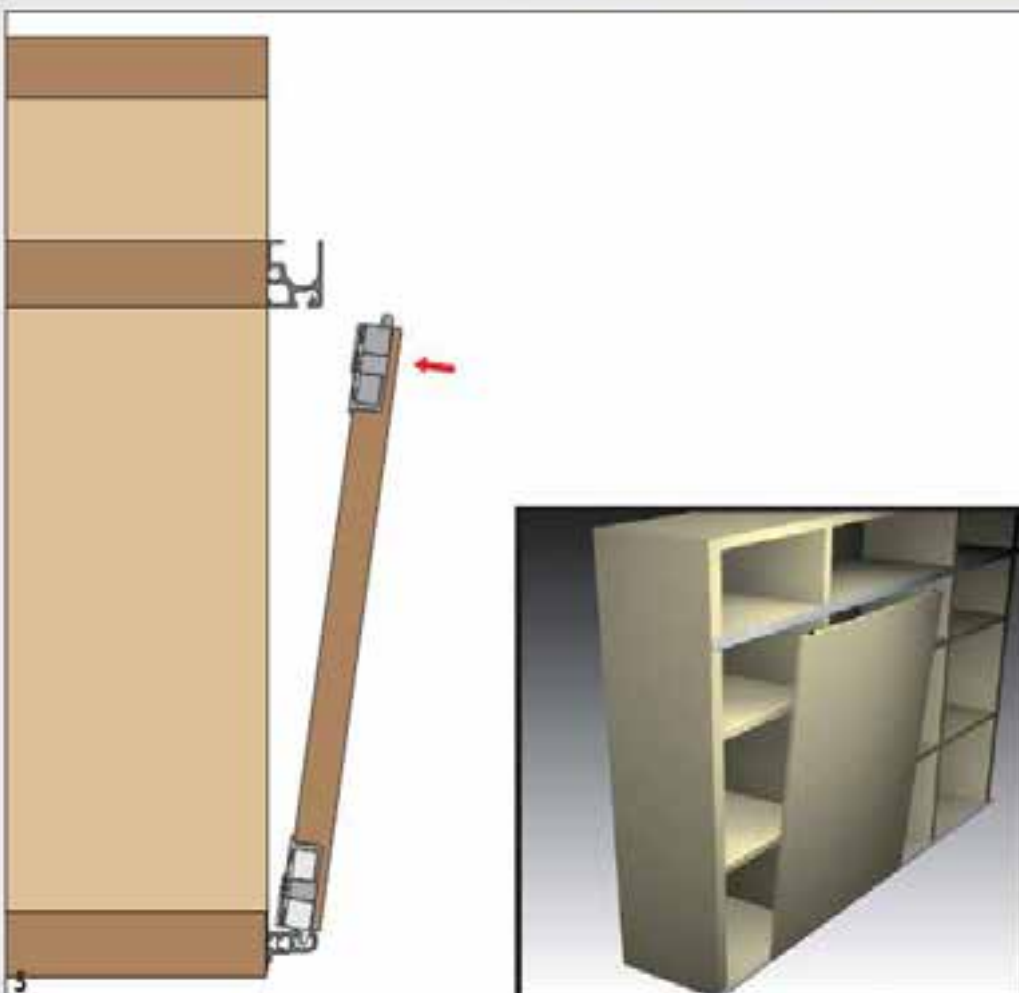
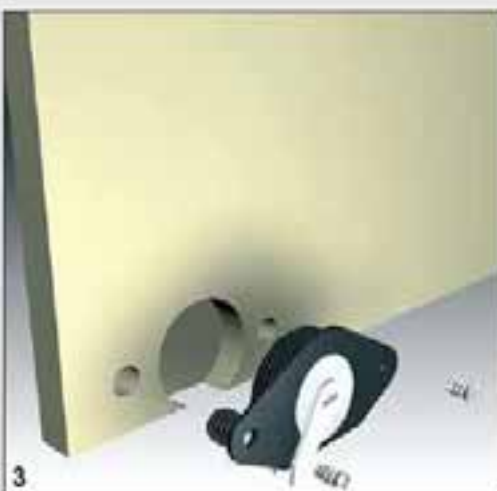
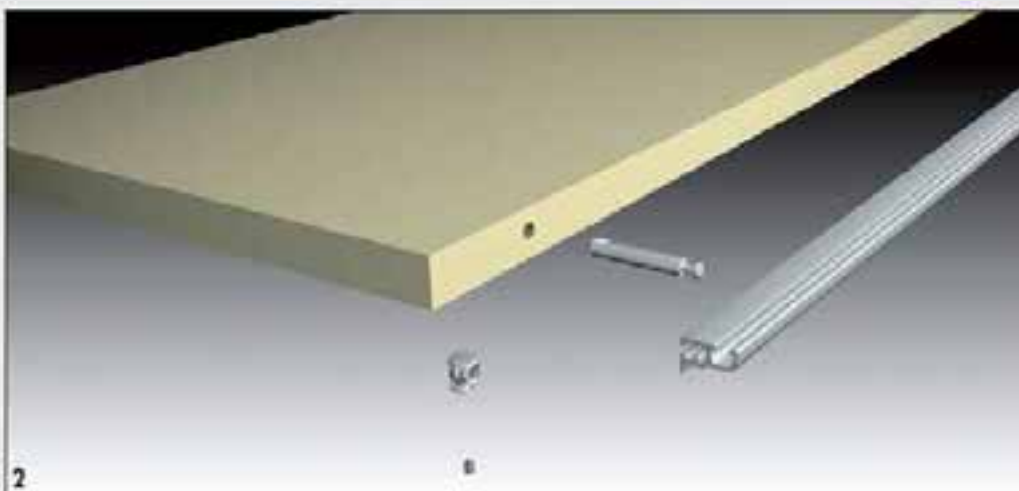
3-4 Inserire i pattini inferiori PS03PR001 e superiori PS03PS001 nelle apposite sedi fresate: sia dell'anta in legno, sia dell'anta in alluminio. Fissarli con le viti Vt60100609.

5 Inserire la pinnola sporgente dei pattini inferiori nel binario, posizionare verticalmente l'anta e far entrare la pinnola dei pattini superiori nel binario superiore ruotando manualmente la leva.

2 Fix the lower rail PR2070002A or PR2170003A or PR2070004A to the furniture with the eccentric together with the double pin or with the cross dowel, the pin and the conic screw.

3-4 Insert the upper slides PS03PS001 and the lower slides PS03PR001 into the proper seats ready grooved on the wooden door or on the aluminium frame profile and screw them with the screws Vt60100609.

5 Insert the fins of the lower slides into the rail, position vertically the door and let the fins of the upper slides into the rail rotating manually the lever.

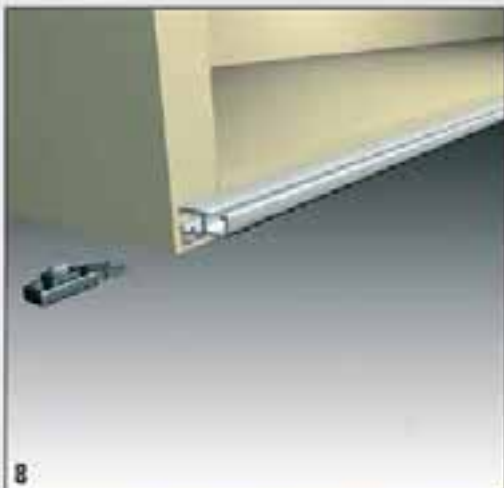




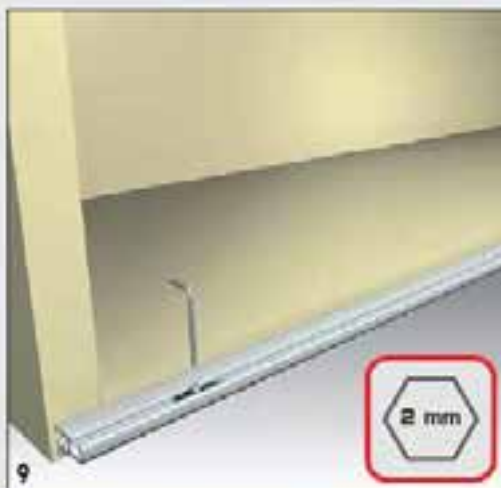
6



7



8



9



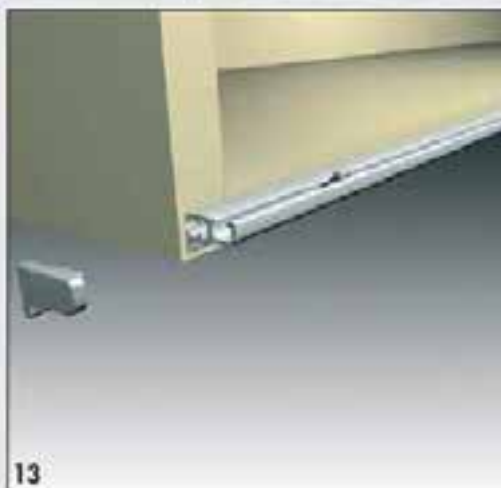
10



11



12



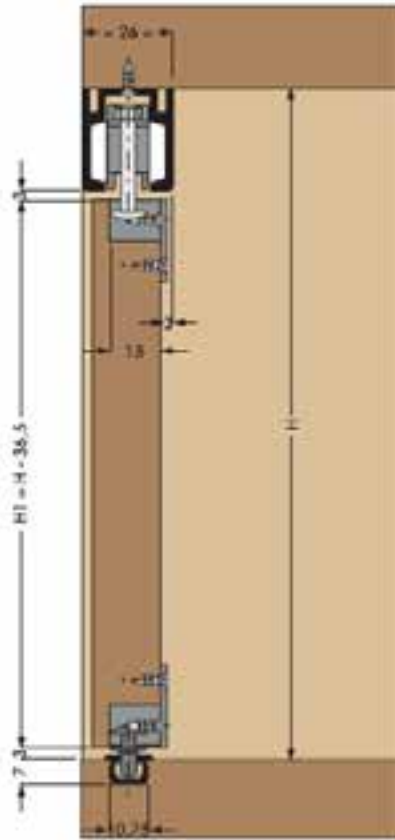
13

- 6 Per regolare l'aria in altezza, ruotare manualmente la leva dei pattini inferiori.
- 7 Inserire all'interno del binario superiore i fermi superiori PS03FEX002.
- 8 Inserire all'interno del binario inferiore i fermi inferiori PS03FEX002.
- 9 Posizionare i fermi e bloccarli tramite l'apposito grano premontato.
- 10 Infilare, nell'apposita sede del binario superiore, la scala S027F0002 con antiscivolo premontato. Effettuare le regolazioni necessarie e provvedere al fissaggio dell'antiscivolo tramite le apposite viti.
- 11 Inserire sul binario il fermo per scale PS20FSX002 e fissarlo con la vite VA32103513.
- 12 Inserire i tappi testa binario superiore PS21TTB001.
- 13 Inserire i tappi testa binario inferiore PS20TTB002 o PS20TTB004 o PS21TTB002.

- 6 To adjust the door on height, rotate manually the lever of the lower slides.
- 7 Insert into the upper rail the upper locks PS03FEX002.
- 8 Insert into the lower rail the lower locks PS03FEX002.
- 9 Position the locks along the rails and fix them with the proper nut ready assembled.
- 10 Slide into the upper rail's seat the babbler S027F0002 with anti-sliding system pre-mounted. Provide for the adjustments required and fix the anti-sliding system with its screws.
- 11 Insert the lock for ladder PS20FSX002 in to the rail and fix it with the screw VA32103513.
- 12 Assemble the head plugs for upper rail PS21TTB001 to the rail.
- 13 Assemble the head plugs for lower rail PS20TTB002 or PS20TTB004 or PS21TTB002 to the rail.

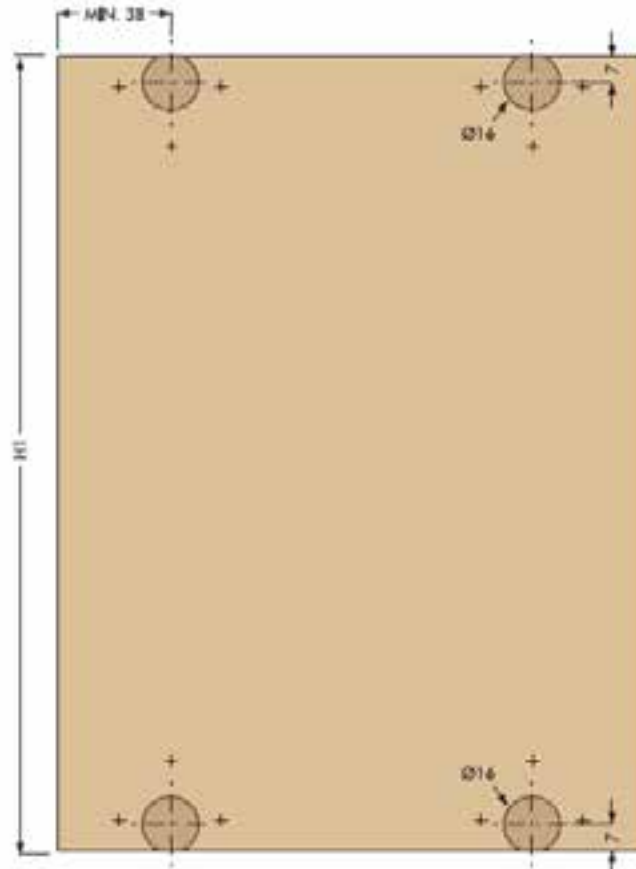
SCHEDE TECNICHE - Le quote presenti sono espresse in mm.
 TECHNICAL CARDS - Mentioned quotes are expressed in mm.

SEZIONE ANTA LEGNO CON PATTINO SUPERIORE PS20PS9001/PS20PS8802
 WOODEN DOOR'S SECTION WITH UPPER SLIDE PS20PS9001/PS20PS8802



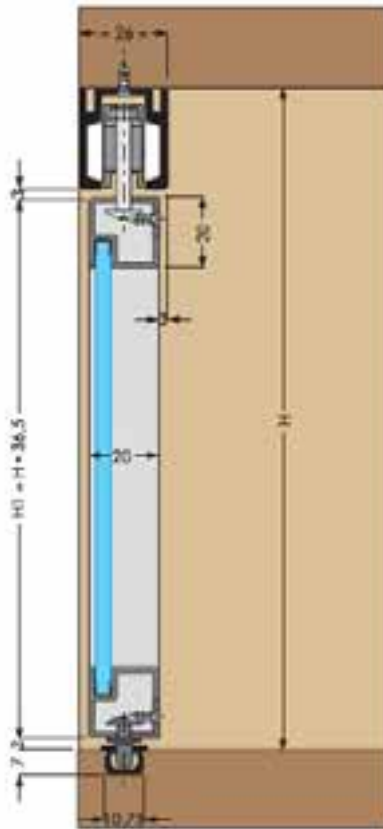
1

SCHEMA LAVORAZIONI SU ANTA LEGNO
 HOILING DETAIL ON WOODEN DOOR



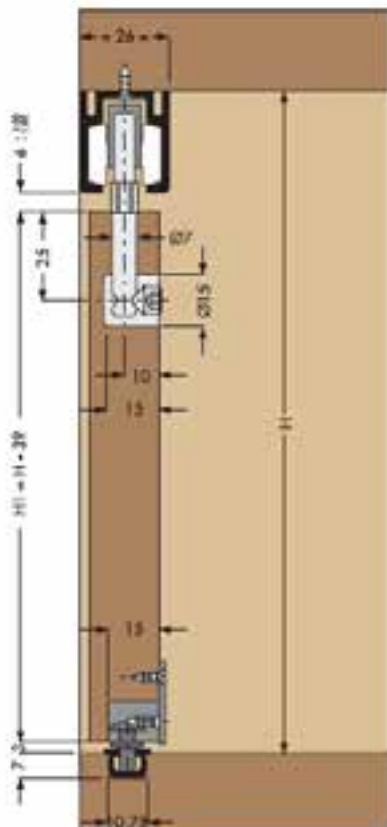
2

SEZIONE ANTA ALLUMINIO CON PATTINO SUPERIORE PS20PS9001/PS20PS8802
 ALUMINIUM DOOR'S SECTION WITH UPPER SLIDE PS20PS9001/PS20PS8802



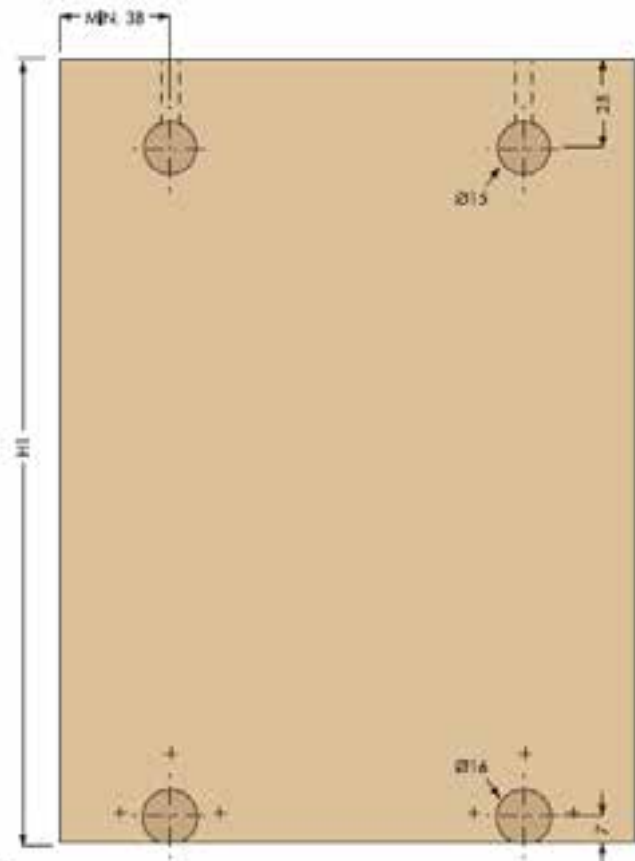
3

SEZIONE ANTA LEGNO CON PATTINO ALLUMINIO SUPERIORE REGOLABILE PS21PS7001
 WOODEN DOOR'S SECTION WITH ADJUSTABLE ALUMINIUM UPPER SLIDE PS21PS7001



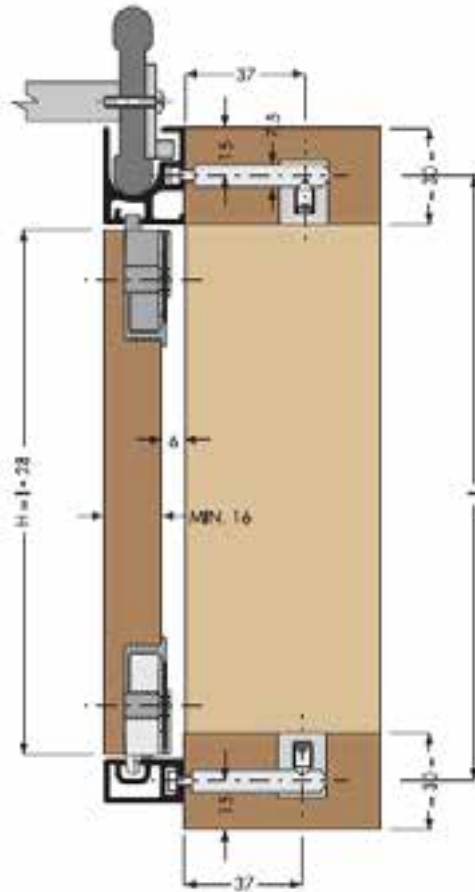
4

SCHEMA LAVORAZIONI SU ANTA LEGNO
 HOLDING DETAIL ON WOODEN DOOR



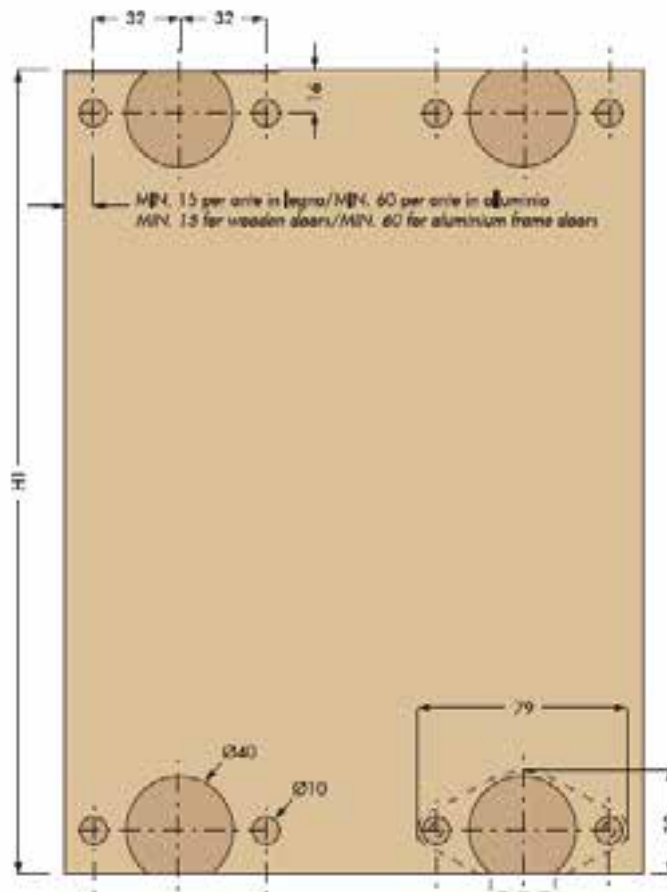
5

SEZIONE ANTA LEGNO CON SISTEMA PS03 E SCALA
 WOODEN DOOR'S SECTION WITH PS03 SLIDING SYSTEM AND LADDER



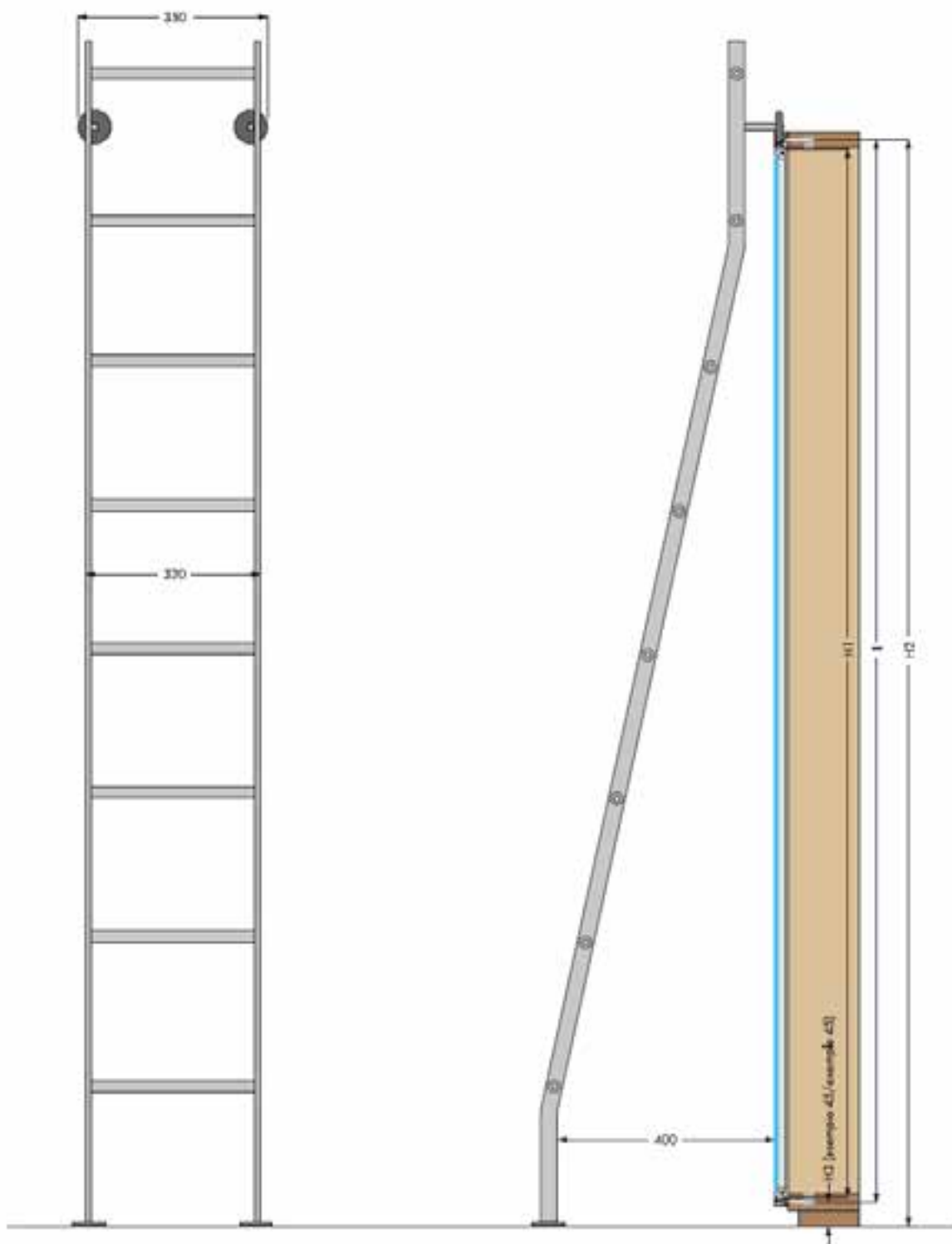
6

SCHEMA LAVORAZIONI SU ANTA LEGNO
 HOIUNG DETAIL ON WOODEN DOOR



7

VISTA FRONTALE E SEZIONE LATERALE SCALA
FRONT VIEW AND LATERAL SECTION OF THE LADDER



8

DATI TECNICI - TECHNICAL DETAILS

I	H1	H2 (scala standard mm 2000 - standard ladder 2000 mm)	H3
interasse eccentrici distance between the eccentrics	altezza anta door's height	distanza eccentrico cappello con pavimento distance between the top eccentric and the floor	distanza eccentrico inferiore con pavimento distance between the bottom eccentric and the floor

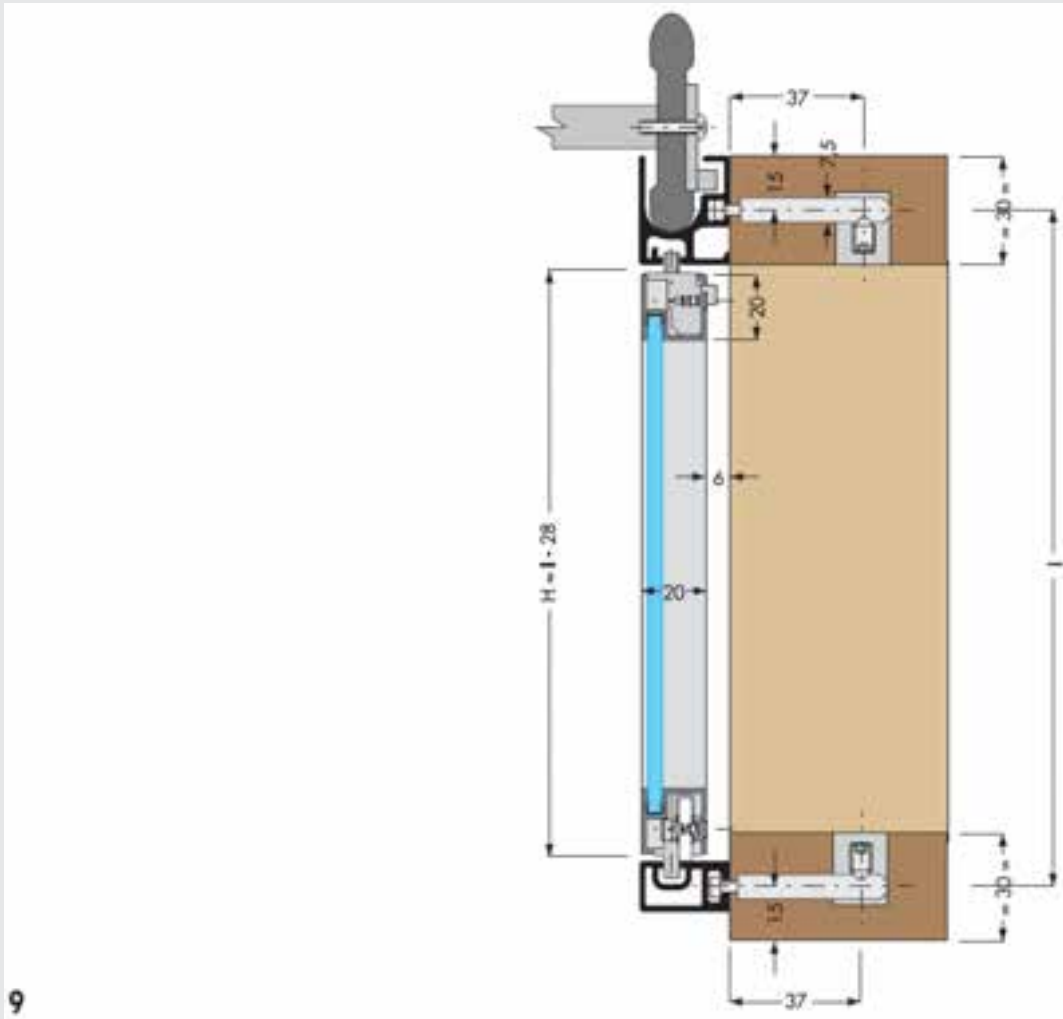
Formule di calcolo - Calculation formula

H1	H1
$I - 27$	$H2 - (27 + H3)$

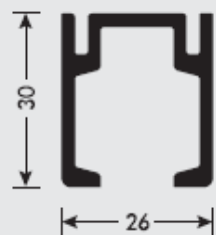
Esempio - Example

$$H1 = H2 \cdot [27 + H3 \text{ (esempio 45)}] = 2000 \cdot (27 + 45) = 2000 \cdot 72 = 1918$$

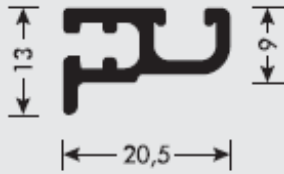
$$H1 = H2 \cdot [27 + H3 \text{ (example 45)}] = 2000 \cdot (27 + 45) = 2000 \cdot 72 = 1928$$



406.300.123.798 - GUIA SUPERIOR ALUMINIO P/ ESCADA 6100MM MATE PS21



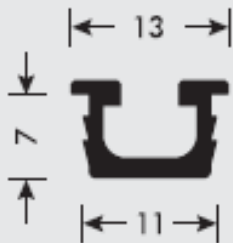
406.217.000.798 - GUIA SUPERIOR ALUMINIO 6100MM MATE PS21



406.200.223.798 - GUIA INFERIOR ALUMINIO 6100MM CROMADO MATE PS21



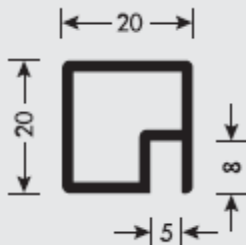
003.014.000.798 - CAIXA LIGAÇÃO Ø 14 UNIAO PAINAIS ZN PS21



406.037.000.798 - CALHA PORTA CORRER SUP/INF. ALUM.6100MM PS03



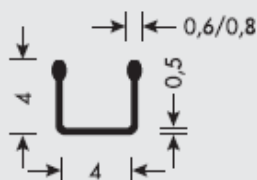
208.745.000.798 - PERNO UNIAO DE PERFIS Ø7MM ZN PS21



706.202.043.798 - PERFIL VIT.ALUM. MATE 20 X 20 X 5 PS 20 PR2070003A



003.008.000.798 - PARAFUSO CAIXA LIGAÇÃO M8 ZN PS21



700.200.025.798 - PERFIL VITRINE INT. ABS 4 X 3000MM TRANSP. PR208



400.021.008.798 - CARRO SUPERIOR ABS PORTA CORRER CINZENTO PS21



400.030.107.798 - CARRO INFERIOR ABS PRETO PS03



400.031.207.798 - CARRO SUPERIOR ABS PRETO PS03



400.020.708.798 - KIT 2 GUIAS SUP.+2 GUIAS INE.+4 ESQ.+4 TRAV.PS20



400.021.208.798 - TRAVAO SUPERIOR PORTA CORRER CINZENTO PS21



400.021.308.798 - TRAVAO INFERIOR PORTA CORRER CINZENTO PS21



400.021.108.798 - ADAPTADOR SUP/INF. PORTA CORRER MAD. CINZENTO PS21



400.021.408.798 - GUIA INFERIOR PORTA CORRER CINZENTO PS21



400.208.208.798 - TAPA ABS CINZA GUIA INFERIOR ALUM. PS21



400.021.508.798 - ESQ. BLOQUEIO PERNO SUP/INF. PORTA ALUM. CINZA PS21



400.021.908.798 - TRAVAO SUPERIOR CINZA P/ESCADA PS21



406.027.943.798 - ESCADA ALUMINIO CORRER 2000MM 8 DEG. CR. MATE PS21

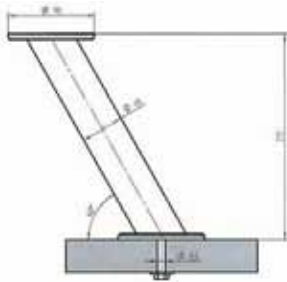
934

Suporte consola bar



C O M P O N E N T E S

Suporte consola bar



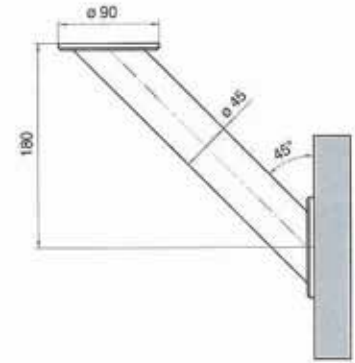
508.200.335.814 - SUP. CONSOLA BAR BARI \varnothing 45 X 210 INOX 24.321
506.200.323.814 - SUP. CONSOLA BAR BARI \varnothing 45 X 210 ALUM.MATE 20.003



508.313.035.814 - SUP. CONSOLA BAR \varnothing 45 X 210 INOX 24.313



508.310.035.814 - ADAPTADOR CONSOLA BAR 12MM INOX
506.310.023.814 - ADAPTADOR CONSOLA BAR 12MM ALUMINIO MATE



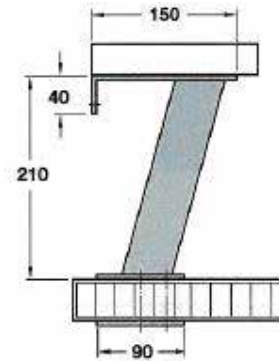
508.326.035.814 - SUP. CONSOLA BAR BRINDISI \varnothing 45 X 180 INOX 24.326
503.326.023.814 - SUP. CONSOLA BAR BRINDISI \varnothing 45 X 180 CROM.MATE



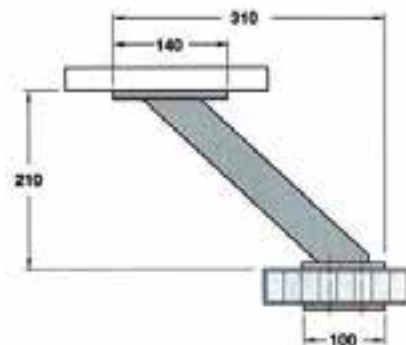
503.310.023.814 - ADAPTADOR SISTEMA ROT. WALTZING CROM.MATE 24.310
503.327.023.814 - SISTEMA ROTATIVO WALTZING PRAT. CROM. MATE 24.327
509.400.000.814 - PRAT. REDONDA 400MM WALTZING VIDRO TRANSP. 20.001
509.400.001.814 - PRAT. REDONDA 400MM WALTZING VIDRO SATINADO 20.002

COMPONENTES

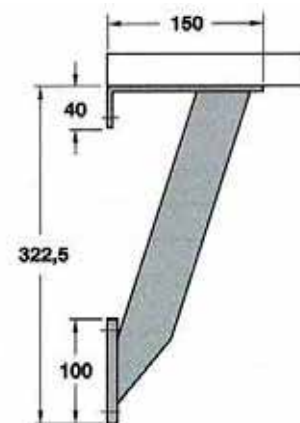
Suporte consola bar



506.150.043.500 - SUPORTE CONSOLA DE BAR ALUMINIO 150 X 210 NATURAL



506.210.043.500 - SUPORTE CONSOLA DE BAR ALUMINIO 210 X 310 NATURAL

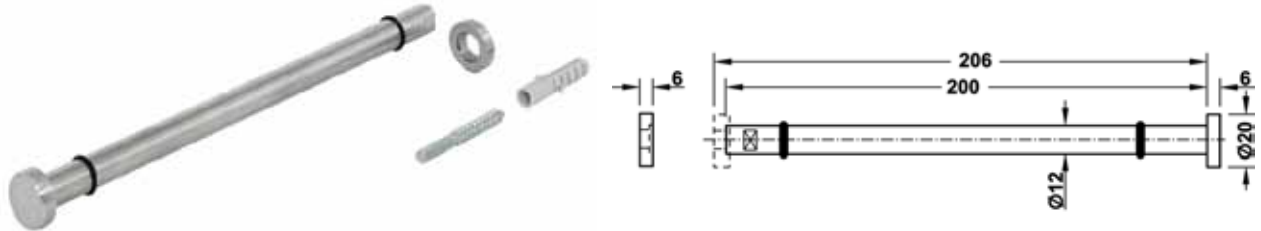


506.150.143.500 - SUPORTE CONSOLA DE BAR ALUMINIO 150 X 323 NATURAL

Suportes decorativos p/ vidro



Suportes decorativos p/ vidro



208.210.035.500 - SUP. PRAT. INOX 210MM Ø12 P/VIDRO FIX. PAREDE



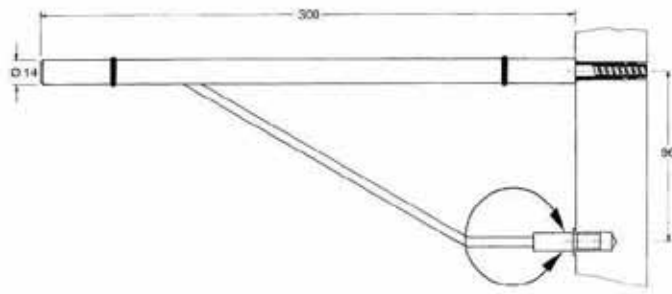
208.300.035.814 - SUP. CONSOLA PRAT. 300MM INOX FIX. PAREDE 24.307

203.220.085.610 - SUP. PRAT. NIQ. SAT. 210MM Ø12 P/VIDRO FIX.PAREDE

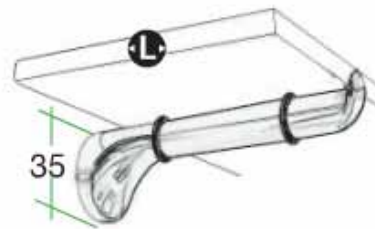


203.300.023.814 - SUP. PRAT. CROM. MATE 300MM Ø16 FIX.PAREDE 24.304

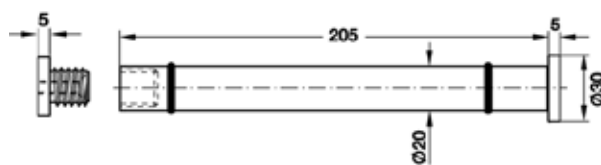
Suportes decorativos p/ vidro



208.300.035.814 - SUP. CONSOLA PRAT. 300MM INOX FIX. PAREDE 24.307



- 205.514.085.789 - SUPORTE PRATELEIRA BIGODES 150MM NIQ.SATINADO 514
- 205.514.023.789 - SUPORTE PRATELEIRA BIGODES 150MM SILVER 514
- 205.514.185.789 - SUPORTE PRATELEIRA BIGODES 220MM NIQ.SATINADO 514
- 205.514.123.789 - SUPORTE PRATELEIRA BIGODES 220MM SILVER 514



208.214.235.500 - SUP. PRAT. INOX 214MM Ø20 P/VIDRO FIX. PAREDE

COMPONENTES



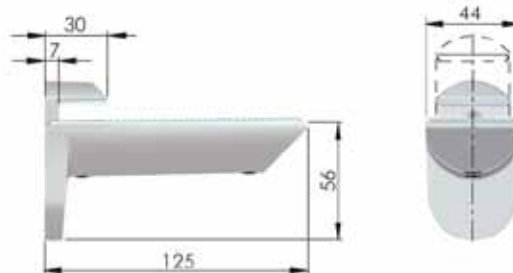
500.100.008.735 - FUNDO PROTECTOR MOVEL 1000 X 560 X 16MM ABS CINZA
503.474.085.644 - ESQUADRO PRATELEIRA NIQ. SATINADO 05073019.19



503.475.022.644 - ESQUADRO PRATELEIRA NIQUEL MATE 05074009.09
503.475.085.829 - ESQUADRO PRATELEIRA NIQ. SATINADO 73025

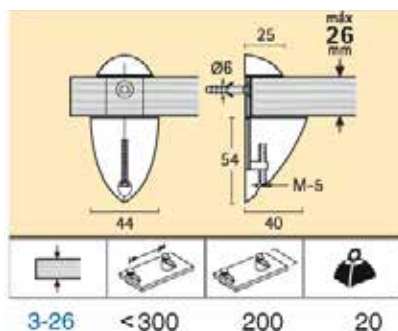


503.479.085.829 - ESQUADRO PRATELEIRA NIQ. SATINADO 73026



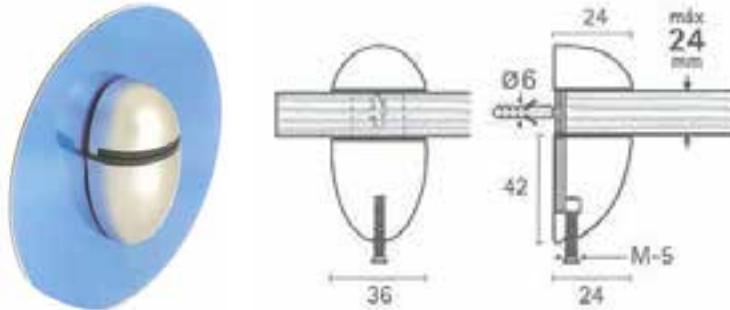
SUPORTE PARA MADEIRA, VIDRO E METAL DE ESPESSURA VARIÁVEL DE 8MM A 40 MM.
UM DISPOSITIVO INTERNO PERMITE A REGULAÇÃO DA INCLINAÇÃO EM FUNÇÃO DO PESO.
PODE-SE MONTAR SOBRE A PAREDE SUPORTA 25 KG PARA UMA PROFUNDIDADE MÁXIMA DE 320 MM.

203.703.323.772 - SUPORTE PELICANO C/AFINAÇÃO KAIMAN CROM. MATE 7033
203.703.385.772 - SUPORTE PELICANO C/AFINAÇÃO KAIMAN NIQUEL SATINADO 7033

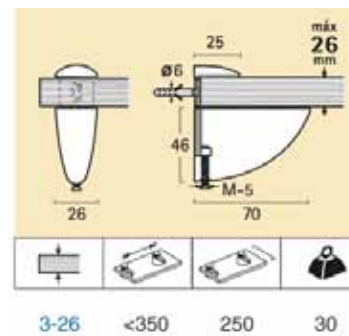


203.047.006.681 - SUPORTE PELICANO BRANCO 47
203.047.010.681 - SUPORTE PELICANO CROMADO 47
203.047.023.681 - SUPORTE PELICANO CROMADO MATE 47
203.047.022.681 - SUPORTE PELICANO NIQUEL MATE 47
203.047.075.681 - SUPORTE PELICANO NIQUEL BISU 47
203.047.108.681 - SUPORTE PELICANO ONYX 47

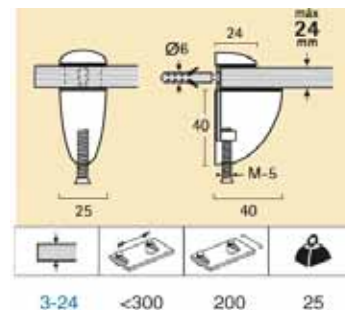
suporte prateleira madeira / vidro - pelicano



- 203.460.006.681 - SUPORTE PELICANO OVO PEQUENO BRANCO 46
- 203.460.010.681 - SUPORTE PELICANO OVO PEQUENO CROMADO 46
- 203.460.022.681 - SUPORTE PELICANO OVO PEQUENO NIQUEL MATE 46
- 203.460.023.681 - SUPORTE PELICANO OVO PEQUENO CROMADO MATE 46
- 203.460.075.681 - SUPORTE PELICANO OVO PEQUENO NIQUEL BISU 46



- 203.500.006.681 - SUPORTE PELICANO OVO GRANDE BRANCO 50
- 203.500.010.681 - SUPORTE PELICANO OVO GRANDE CROMADO 50
- 203.500.022.681 - SUPORTE PELICANO OVO GRANDE NIQUEL MATE 50
- 203.500.023.681 - SUPORTE PELICANO OVO GRANDE CROMADO MATE 50
- 203.500.075.681 - SUPORTE PELICANO OVO GRANDE NIQUEL BISU 50

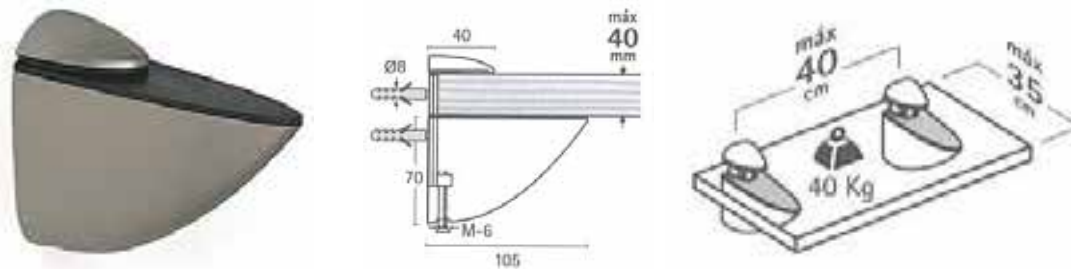


- 203.480.006.681 - SUPORTE PELICANO PEQUENO BRANCO MATE 48
- 203.480.007.681 - SUPORTE PELICANO PEQUENO PRETO MATE 48
- 203.480.009.681 - SUPORTE PELICANO PEQUENO OURO 48
- 203.480.010.681 - SUPORTE PELICANO PEQUENO CROMADO 48
- 203.480.022.681 - SUPORTE PELICANO PEQUENO NIQUEL MATE 48
- 203.480.023.681 - SUPORTE PELICANO PEQUENO CROMADO MATE 48
- 203.480.075.681 - SUPORTE PELICANO PEQUENO NIQUEL BISU 48
- 203.480.081.681 - SUPORTE PELICANO PEQUENO BRANCO BRILHO 48
- 203.480.107.681 - SUPORTE PELICANO PEQUENO PRETO 48

suporte prateleira madeira / vidro - pelicano



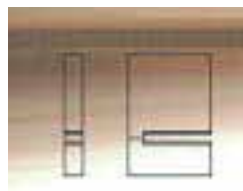
- 203.510.010.681 - SUPORTE PELICANO PEQUENO CROMADO 51
- 203.510.075.681 - SUPORTE PELICANO PEQUENO NIQUEL BISU 51



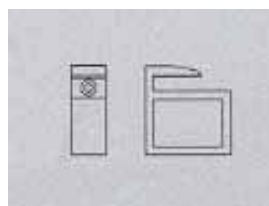
- 203.530.006.681 - SUPORTE PELICANO GRANDE BRANCO MATE 53
- 203.530.007.681 - SUPORTE PELICANO GRANDE PRETO 53
- 203.530.009.681 - SUPORTE PELICANO GRANDE OURO 53
- 203.530.010.681 - SUPORTE PELICANO GRANDE CROMADO 53
- 203.530.011.681 - SUPORTE PELICANO GRANDE CASTANHO 53
- 203.530.020.681 - SUPORTE PELICANO GRANDE PRETO BRILHO 53
- 203.530.022.681 - SUPORTE PELICANO GRANDE NIQUEL MATE 53
- 203.530.023.681 - SUPORTE PELICANO GRANDE CROMADO MATE 53
- 203.530.075.681 - SUPORTE PELICANO GRANDE NIQUEL BISU 53
- 203.530.081.681 - SUPORTE PELICANO GRANDE BRANCO BRILHO 53



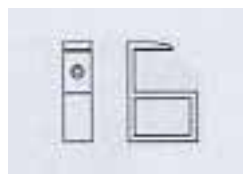
- 203.666.022.730 - SUPORTE PELICANO GRANDE NIQUEL MATE 666
- 203.666.023.730 - SUPORTE PELICANO GRANDE CROMADO MATE 666



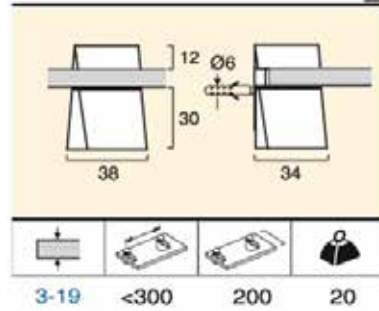
205.005.023.780 - SUPORTE PELICANO GEMINIS CROMADO MATE



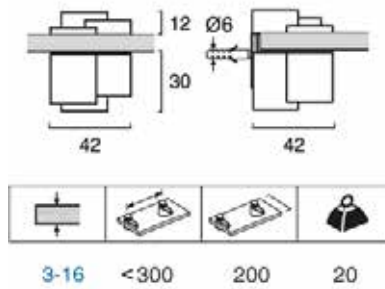
205.101.023.780 - SUPORTE PELICANO 8-10MM ACUARIO CROMADO MATE



205.103.023.780 - SUPORTE PELICANO 30MM ACUARIO CROMADO MATE



203.442.023.681 - SUPORTE PELICANO CUBO ONDULADO CROMADO MATE 442
 203.442.085.681 - SUPORTE PELICANO CUBO ONDULADO NIQ. SATINADO 442

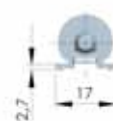
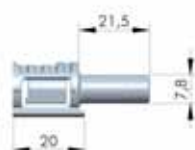
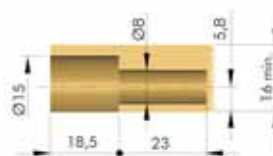
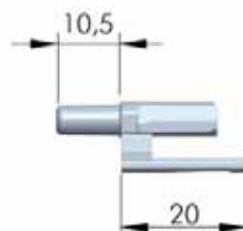
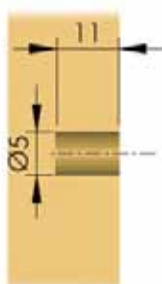
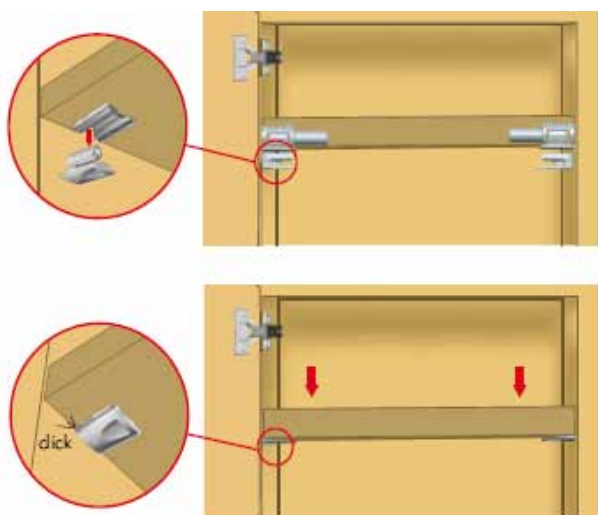


203.454.023.681 - SUPORTE PELICANO TRICUBO PEQ. CROMADO MATE 454
 203.455.023.681 - SUPORTE PELICANO TRICUBO GRANDE CROMADO MATE 455



Artigo	Página
Suportes prateleira madeira	947 - 955
Suportes prateleira vidro	956 - 963

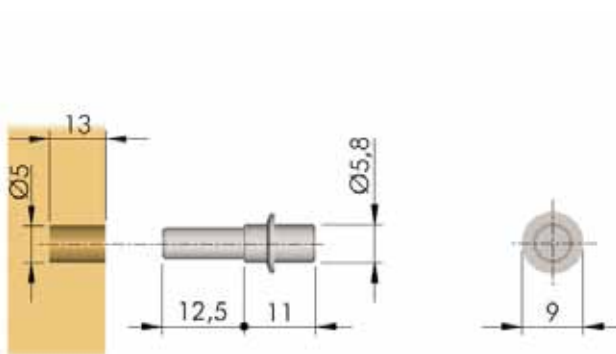
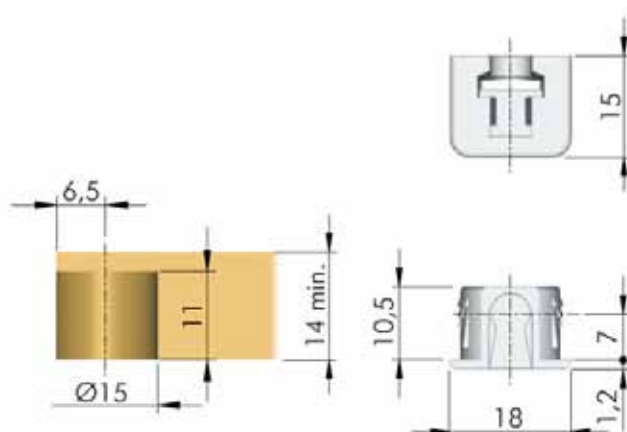
Suporte prateleira madeira



C O M P O N E N T E S

200.805.006.772 - SUPORTE PRATELEIRA "KERALA" Ø5 BRANCO
200.805.008.772 - SUPORTE PRATELEIRA "KERALA" Ø5 CINZA

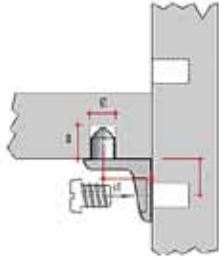
Suporte prateleira madeira



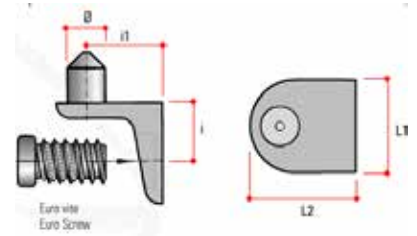
203.145.128.772 - CX SUPORTE PRAT. FLIPPER EMB CINZ C/PERNO MET. Ø5

C O M P O N E N T E S

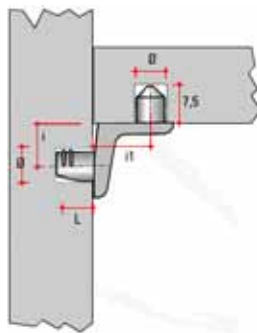
Suporte prateleira madeira



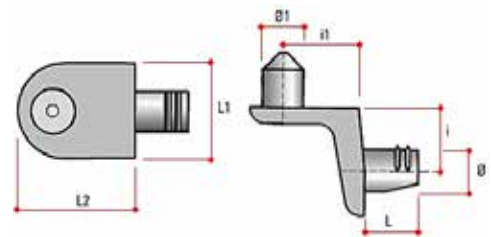
Ø	i	L1	L2	i1	Caixa
5	8	12	14	10	2.500



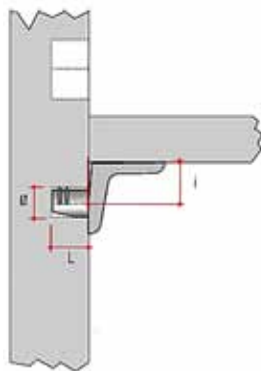
203.370.603.678 - SUP. 5MM MET. C/PERNO APARAFUSAR NIQ. 3706



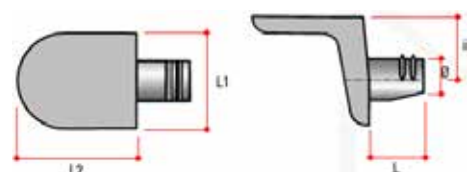
Ø	L	L1	L2	i	Ø1	i1	Caixa
5	7,5	12	14	6	5	10	2.500



205.004.003.662 - SUPORTE 5MM METALICO 2 PERNOS NIQUELADO ME04ZNL



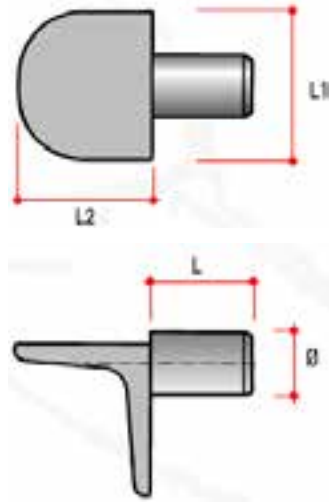
Ø	L	L1	L2	i	Caixa
5	7,5	12	14	6	2.500



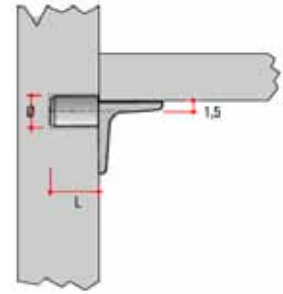
205.005.003.662 - SUPORTE 5MM METALICO C/PERNO NIQUELADO ME05ZNL

COMPONENTES

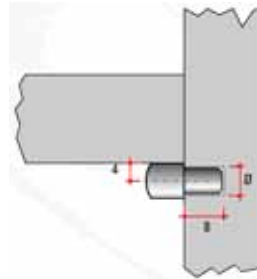
Suporte prateleira madeira



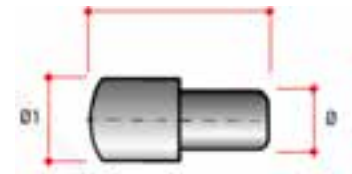
Ø	L	L1	L2	Caixa
5	8	12	10.5	2.500



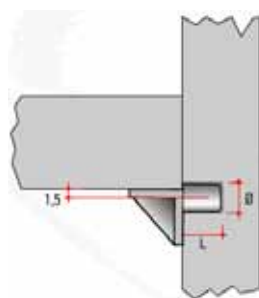
250.001.003.662 - PATILHA METALICA 5MM AÇO NIQUELADO ME01ZNL



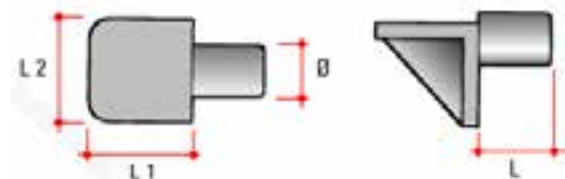
Ø	Ø1	=L=	Caixa
5	8	16	10.000



200.009.006.662 - SUPORTE PRATELEIRA 5MM PLASTICO BRANCO ME09

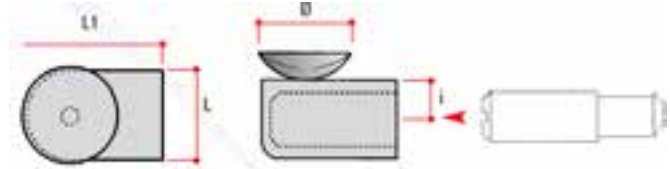
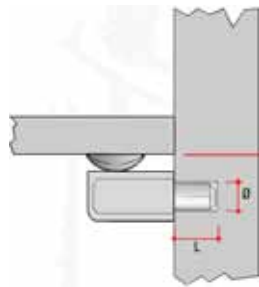


Ø	L	L1	L2	Caixa
5	7	10	10	5000



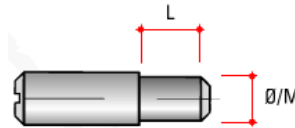
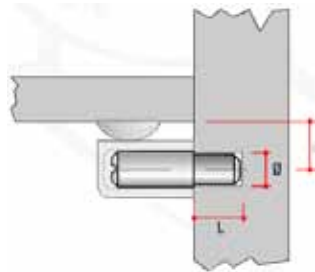
200.105.006.662 - SUPORTE 5MM PLASTICO C/PERNO "JUMBO" BRANCO ME15

Suporte prateleira madeira



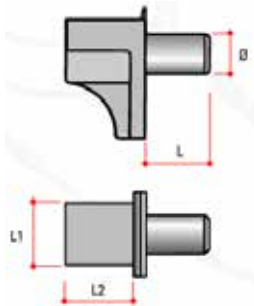
Ø	i	L	L1	Caixa
13	4	12	15	10.000

207.002.025.662 - SUPORTE VENTOSA BORRACHA TRANSP. P/PERNO MV02

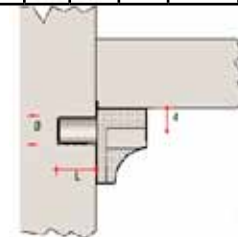


Ø	L	Caixa
5	8	5000
3	8	5000
	4	10
	6	8
	6	10

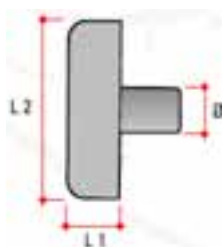
205.005.000.662 - PATILHA 5MM METALICA ZN P/VENTOSA SP03



Ø	L	L1	L2	Caixa
5	8	8	9	2500
3	8	8	9	2500



- 203.005.025.821 - SUPORTE 5MM METALICO C/PERNO "JUMBO" TRANSP. CANTU
- 203.005.006.500 - SUPORTE 5MM METALICO C/PERNO "JUMBO" BRANCO
- 203.005.011.500 - SUPORTE 5MM METALICO C/PERNO "JUMBO" CASTANHO
- 203.005.045.500 - SUPORTE 5MM METALICO C/PERNO "JUMBO" CINZA CL.7047
- 203.005.008.500 - SUPORTE 5MM METALICO C/PERNO "JUMBO" CINZA ES.7004
- 203.005.013.500 - SUPORTE 5MM METALICO C/PERNO "JUMBO" PINHO
- 203.005.007.500 - SUPORTE 5MM METALICO C/PERNO "JUMBO" PRETO
- 203.005.025.691 - SUPORTE 5MM METALICO C/PERNO "JUMBO" OPACO AS



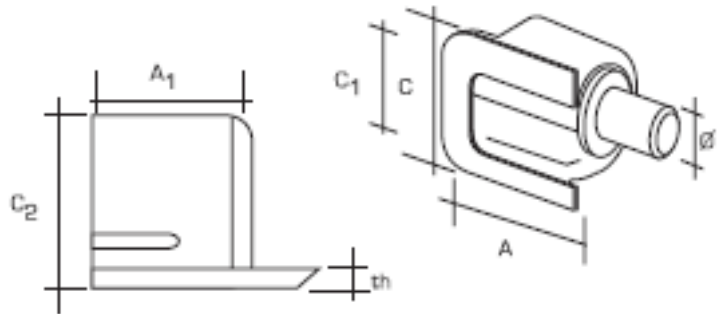
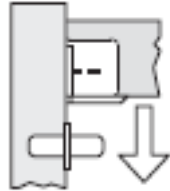
Ø	H	L	L1	L2	Caixa
5	3	7	6	21	5.000

200.016.006.662 - SUPORTE PRATELEIRA INVISIVEL BRANCO PERMO ME16PB

Suporte prateleira madeira

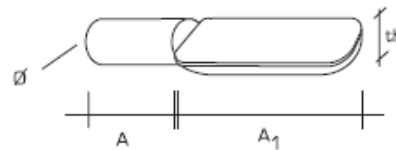


A	A1	C	C1	C2	Ø	TH	Caixa
13	10	14.5	7	12	5	1.3	5000



230.516.006.735 - SUPORTE PRATELEIRA EMBUTIR BRANCO C/PERNO 5MM 516

A	A1	Ø	Ø1	Caixa
7.5	7.5	3	2	5000
8.5	11.5	5	2.5	5000

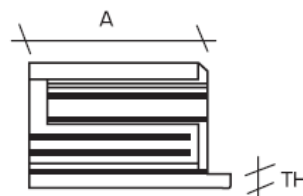
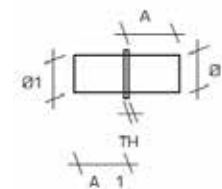
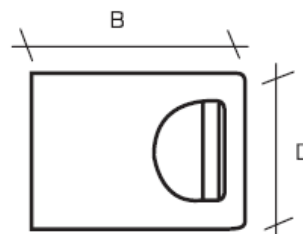
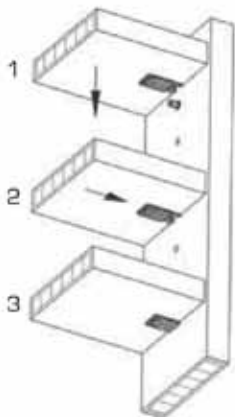


203.250.303.735 - PATILHA METALICA 3MM AÇO NIQUELADO 250
203.250.503.735 - PATILHA METALICA 5MM AÇO NIQUELADO 250

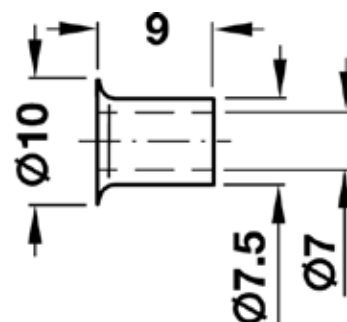


A	B	C	D	Ø	Caixa
19.5	22	14	16	5	1000

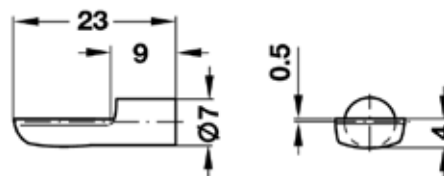
A	A1	Ø	Ø1	TH	Caixa
7.5	7.5	5	9	1	5000



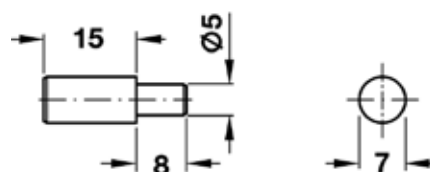
Suporte prateleira madeira



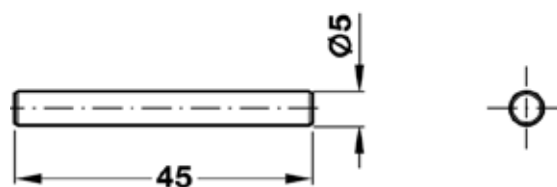
208.008.001.500 - ILHÓ AÇO 8MM LATONADO
208.008.003.500 - ILHÓ AÇO 8MM NIQUELADO



208.007.001.500 - PATILHA 7MM AÇO LATONADO
208.007.003.500 - PATILHA 7MM AÇO NIQUELADO



203.515.003.500 - PATILHA NIQUELADA 5 X 15MM



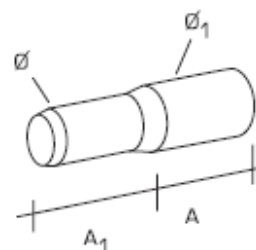
203.545.003.500 - PATILHA NIQUELADA 5 X 45MM

C O M P O N E N T E S

Suporte prateleira madeira

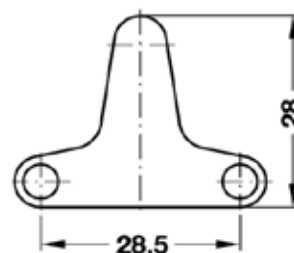
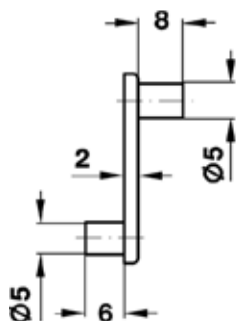


A	A1	Ø	Ø1	Caixa
15	8	5	7	5000
11	10	3	6	5000

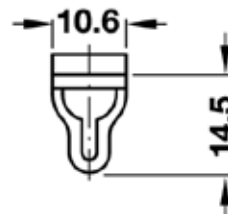
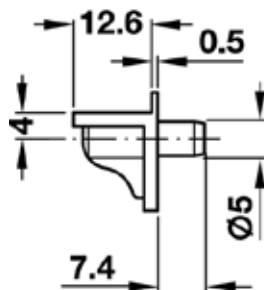


203.515.003.500 - PATILHA NIQUELADA 5 X 15MM

203.244.003.735 - PATILHA METALICA 3MM AÇO NIQUELADO 244/L



203.511.000.735 - SUP. PRATELEIRA LATERAL SEGURANÇA 5MM NIQ. 511



203.005.006.500 - SUPORTE 5MM METALICO C/PERNO "JUMBO" BRANCO

203.005.007.500 - SUPORTE 5MM METALICO C/PERNO "JUMBO" PRETO

203.005.008.500 - SUPORTE 5MM METALICO C/PERNO "JUMBO" CINZA ES.7004

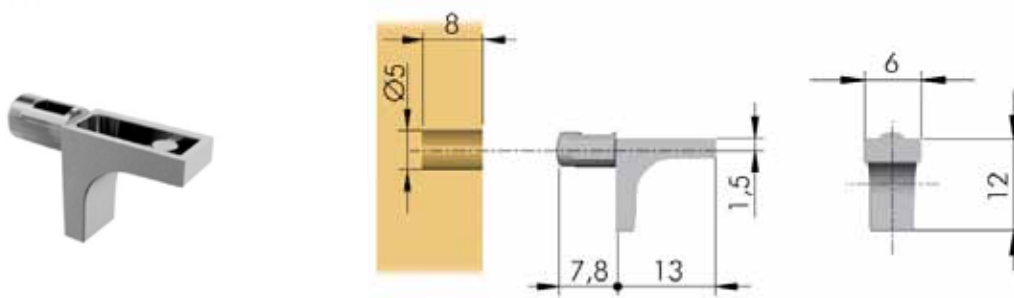
203.005.011.500 - SUPORTE 5MM METALICO C/PERNO "JUMBO" CASTANHO

203.005.013.500 - SUPORTE 5MM METALICO C/PERNO "JUMBO" PINHO

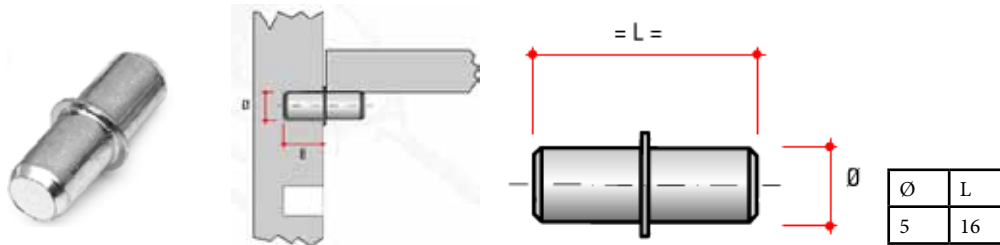
203.005.025.500 - SUPORTE 5MM METALICO C/PERNO "JUMBO" TRANSP.

203.005.045.500 - SUPORTE 5MM METALICO C/PERNO "JUMBO" CINZA CL.7047

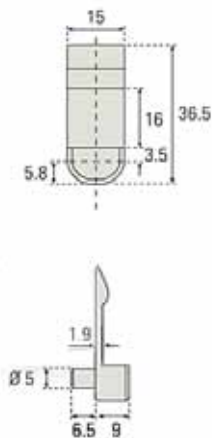
Suporte prateleira madeira



203.005.103.772 - SUP. PRAT. K-LINE NIQUELADO Ø5 P/MADEIRA



203.505.000.714 - PATILHA METALICA 5 X 5 ZINCADA



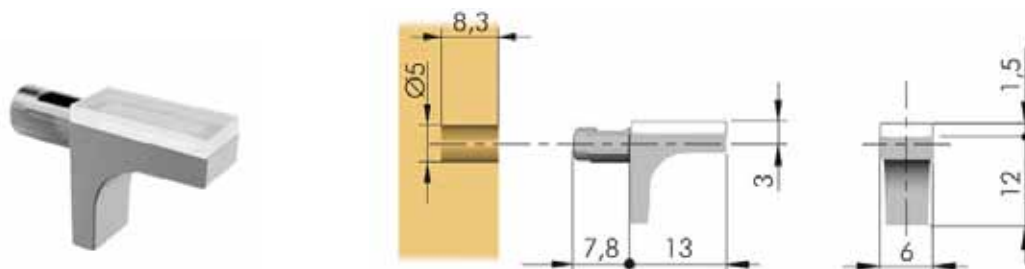
203.802.025.714 - SUPORTE SAFETY C/PESTANA TRANSP. MILAO 21802



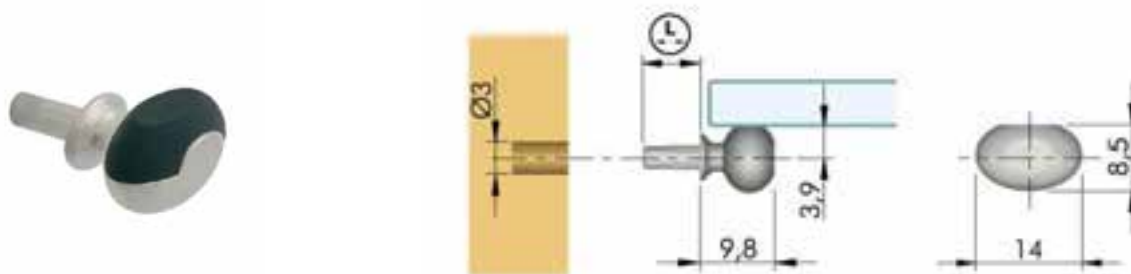
203.016.023.660 - SUP. PRAT. 16MM SAFETY TRANSPARENTE VAL

C O M P O N E N T E S

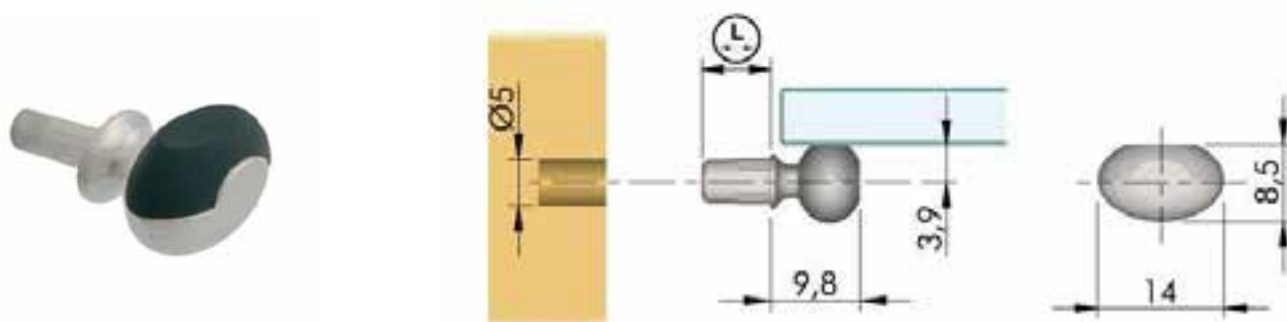
Suporte prateleira vidro



203.005.003.772 - SUP. PRAT. K-LINE NIQUELADO Ø5 P/VIDRO



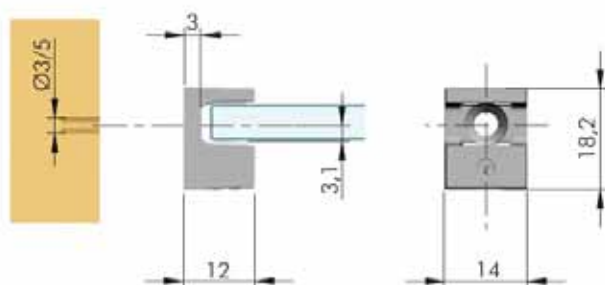
205.301.122.772 - SUP. PRAT. DREAM Ø 3MM NIQ. P/VIDRO 3011 22



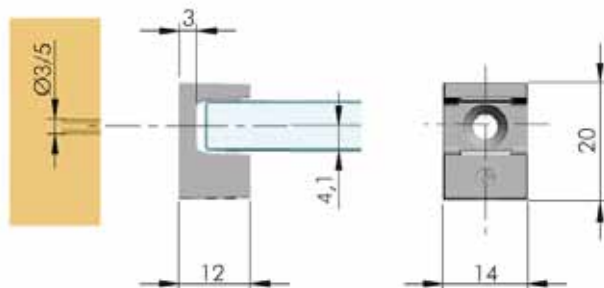
205.301.124.772 - SUP. PRAT. DREAM Ø 5MM NIQ. P/VIDRO 3011 24

C O M P O N E N T E S

Suporte prateleira vidro



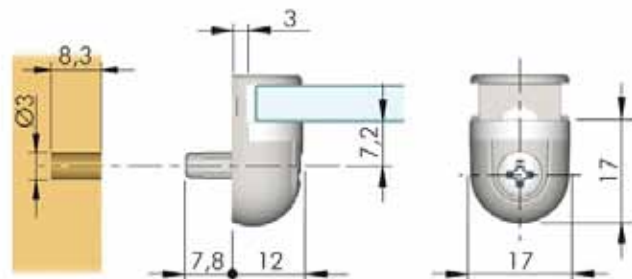
203.506.010.772 - SUP. PRAT. KRISTAL APARAFUSAR P/VIDRO 5/6 CROMADO



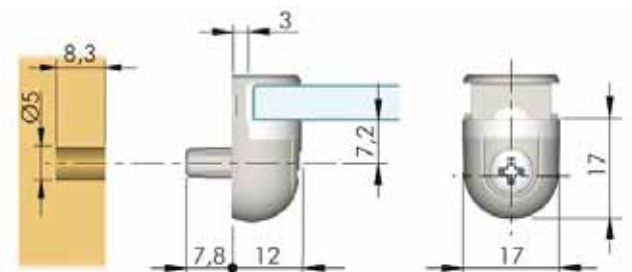
203.008.010.772 - SUP. PRAT. KRISTAL APARAFUSAR P/VIDRO 8MM CROMADO

C O M P O N E N T E S

Suporte prateleira vidro



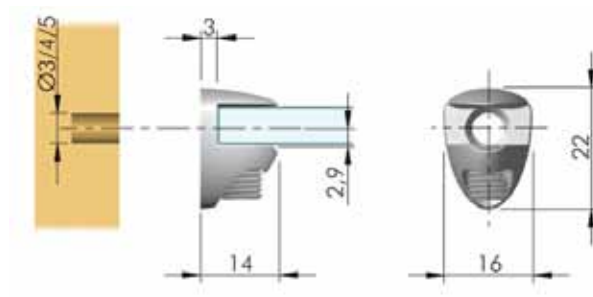
205.302.042.772 - SUP. PRAT. PEKI Ø 3MM NIQ. P/VIDRO 3020 42



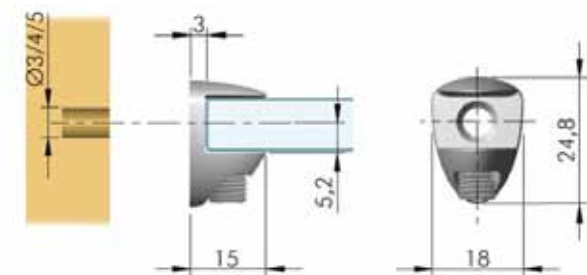
205.302.052.772 - SUP. PRAT. PEKI Ø 5MM NIQ. P/VIDRO 3020 52

C O M P O N E N T E S

Suporte prateleira vidro



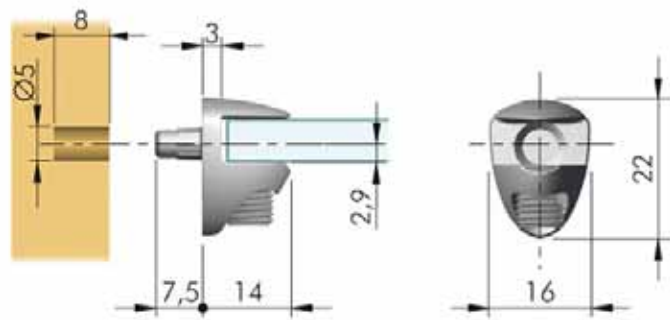
205.302.301.772 - SUP. PRAT. COBRA APARAFUS. NIQ. P/VID. 5/ 6MM 3023



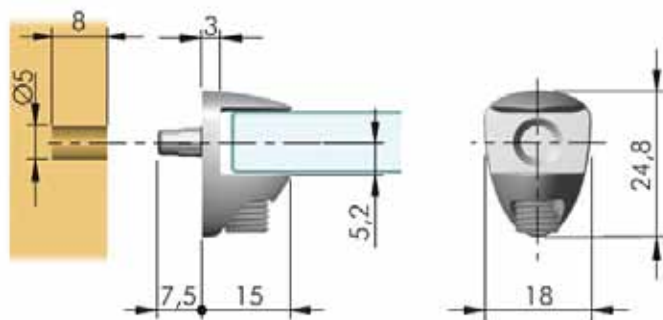
205.302.381.772 - SUP. PRAT. COBRA APARAFUS. NIQ. P/VID. 8/10MM 3023

C O M P O N E N T E S

Suporte prateleira vidro



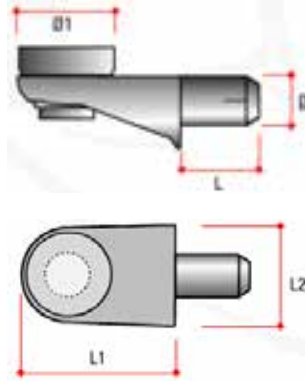
205.302.323.772 - SUP. PRAT. COBRA PERNO 5MM NIQ. P/VID. 5/ 6MM 3023



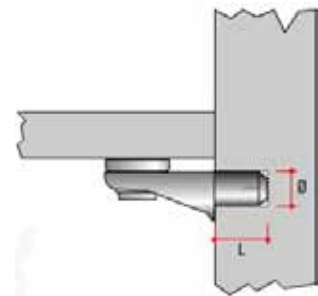
205.302.393.772 - SUP. PRAT. COBRA PERNO 5MM NIQ. P/VID. 8/10MM 3023

C O M P O N E N T E S

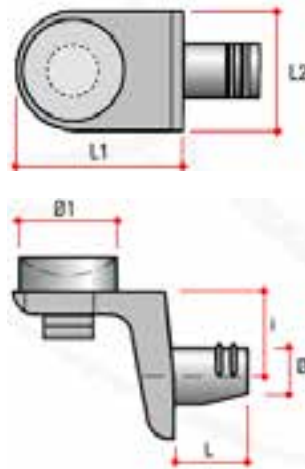
Suporte prateleira vidro



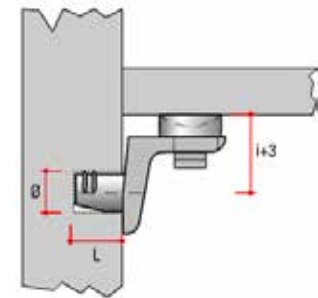
Ø	L	Ø1	L1	L2	Caixa
5	9	11	20	13	2500



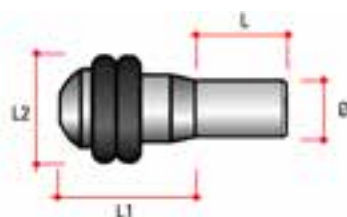
250.005.003.662 - SUP. 5MM MET. RASO VENTOSA NIQUELADO MV01ZNL
 250.005.028.662 - SUP. 5MM MET. RASO VENTOSA BRONZE MV01ZBR



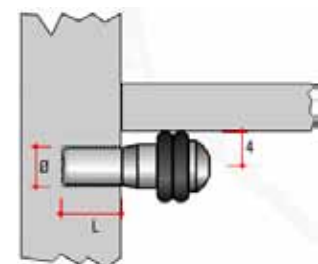
Ø	i	Ø1	L	L1	L2	Caixa
5	6	11	8	14	12	2000



250.003.003.662 - SUP. 5MM MET. C/VENTOSA C/PERNO NIQ. MV03ZNL

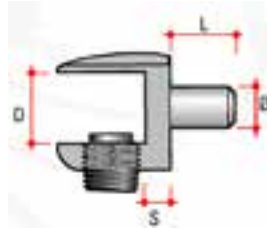


Ø	L	L1	L2	Caixa
5	8	12	9	5000
3	9	10	9	5000

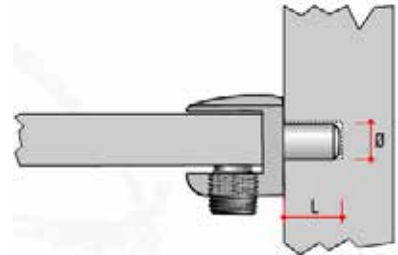
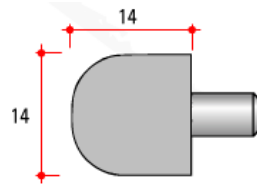


203.519.503.735 - SUP. PRAT. Ø 5 X 18MM NIQ. ANEIS BORRACHA 519
 203.519.303.735 - SUP. PRAT. Ø 3 X 18MM NIQ. ANEIS BORRACHA 519

Suporte prateleira vidro

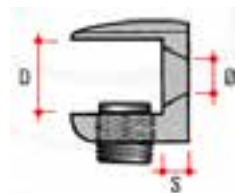


Ø	L	D	S	Caixa
5	8	9	2.5	1000
5	8	5	2.5	1000

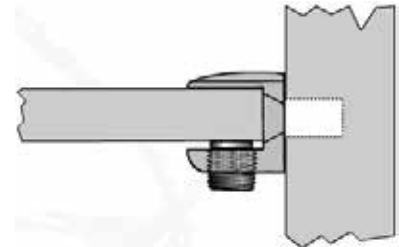
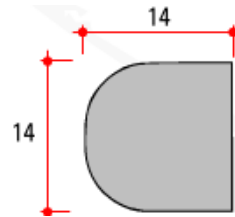


250.008.003.662 - SUP. 5MM MET. C/PARAF. PLAST. C/PERNO NIQ. MV08ZNL
 250.008.009.662 - SUP. 5MM MET. C/PARAF. PLAST. C/PERNO OURO MV08ZO

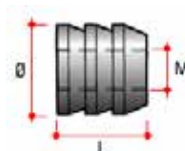
COMPONENTES



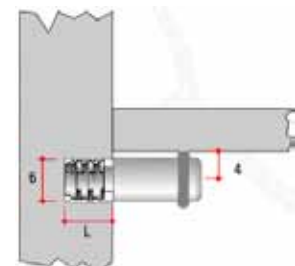
Ø	D	S	Caixa
4	9	2.5	1000
3	5	3	1000



250.009.003.662 - SUP. 5MM MET. C/PARAF. PLAST. APARAF. NIQ. MV09ZNL

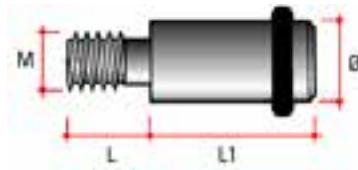


Ø	L	M	Caixa
7	9	5	5000

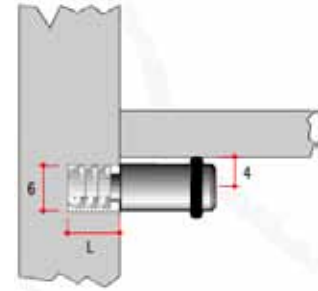


001.034.329.662 - BUCHA LATÃO Ø 7,0 X 9,0MM ROSCA INT.M5 BU34

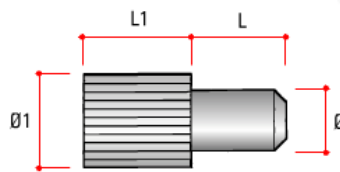
Suporte prateleira vidro



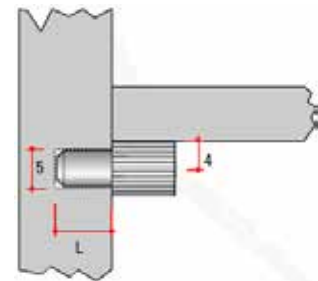
Ø	L	L1	M	Caixa
7	7.5	15	5	2500



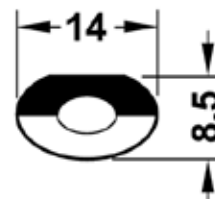
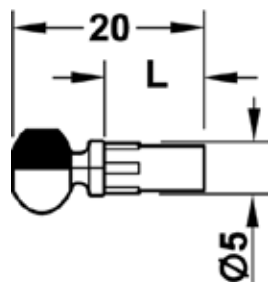
230.013.003.662 - SUP. PRAT. Ø 7 X 15MM NIQ. ROSCA M5 ANEL BORR.MV13



Ø	Ø1	L	L1	Caixa
5	7,8	8	9	5000



250.018.025.662 - SUPORTE PRATELEIRA 5MM VIDRO C/REV. TRANSP. MV18



Ø	L
5	10
3	10

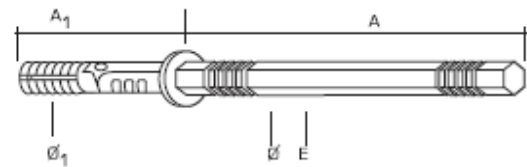
205.301.122.772 - SUP. PRAT. DREAM Ø 3MM NIQ. P/VIDRO 3011 22
 205.301.124.772 - SUP. PRAT. DREAM Ø 5MM NIQ. P/VIDRO 3011 24



Suportes invisíveis



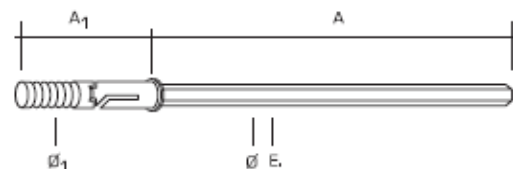
A	A1	E	Ø	Ø1	CAIXA
120	72	12	14	14	250
140	72	12	14	14	250
170	72	12	14	14	250



203.272.000.735 - SUP.TITAN INVIS.Ø12 X 170 ZN C/BUCHA 272

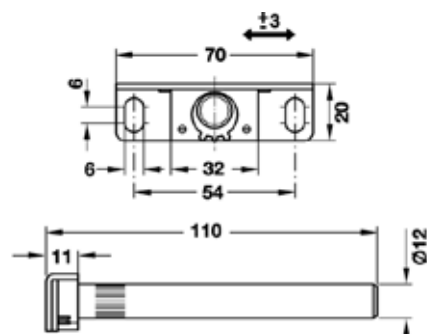


A	A1	E	Ø	Ø1	CAIXA
100	67	8	9	12	50
120	67	8	9	12	50
145	67	8	9	12	50
170	67	8	9	12	50
100	67	9	10	12	50
145	67	9	10	12	50
170	67	9	10	12	50

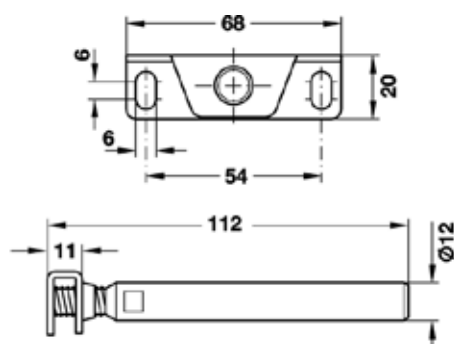


203.274.500.735 - SUP.TITAN INVIS.Ø12 X 120 ZN C/BUCHA 274/5

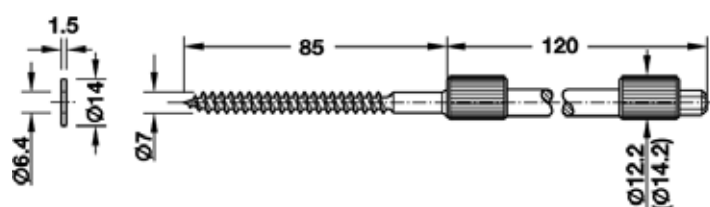
COMPONENTES



203.000.100.500 - SUP:TITAN INVIS.Ø12 X 110 ZN C/AFINAÇÃO



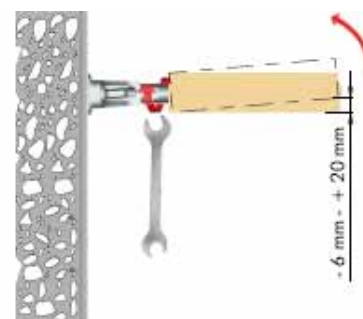
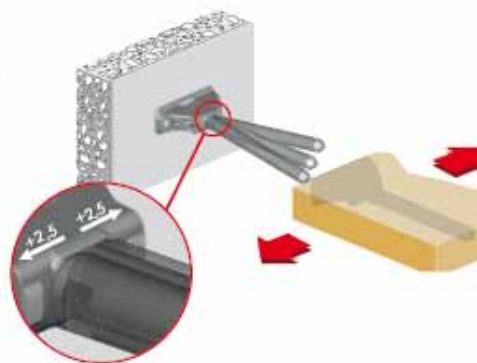
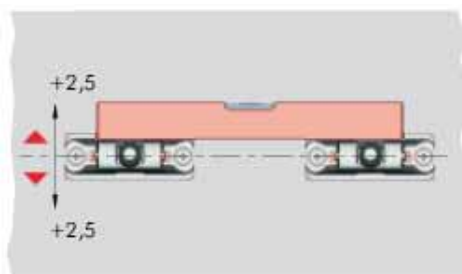
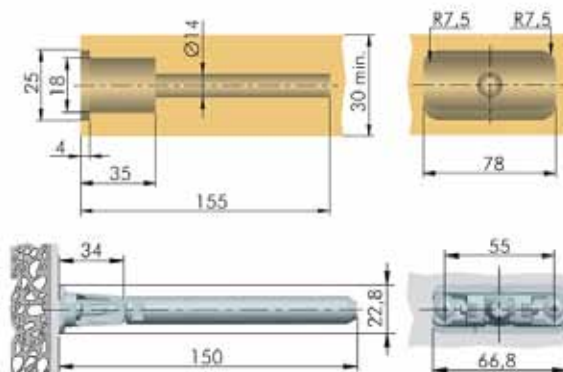
203.000.200.500 - SUP:TITAN INVIS.Ø12 X 112 ZN



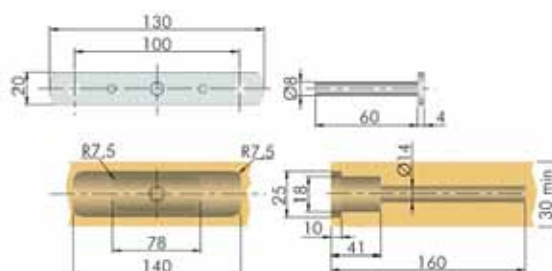
203.001.000.500 - SUP:TITAN INVIS.Ø12 X 120 ZN C/BUCHA

203.000.000.500 - SUP:TITAN INVIS.Ø14 X 120 ZN C/BUCHA

Suportes invisíveis



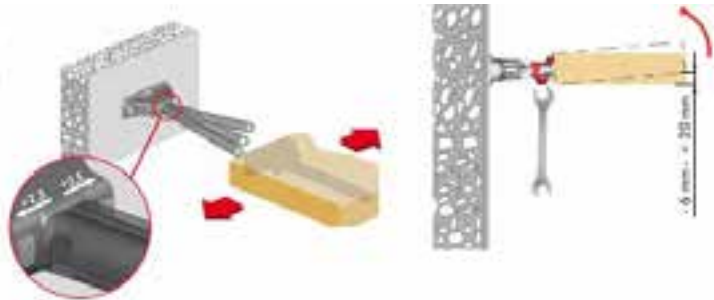
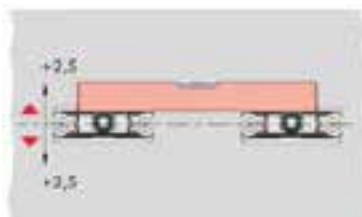
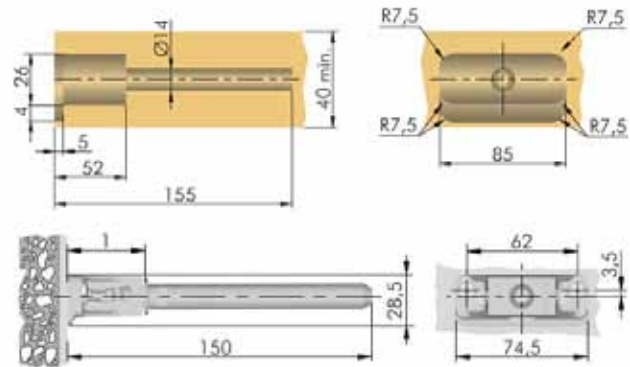
203.720.000.772 - SUP.TITAN INVIS.Ø18 X 150 ZN PRAT.300MM TRIADE



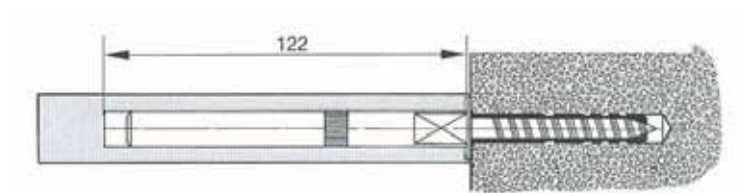
203.790.000.772 - FIXADOR APARA.F.SUP.TITAN INVIS.ZN TRIADE

COMPONENTES

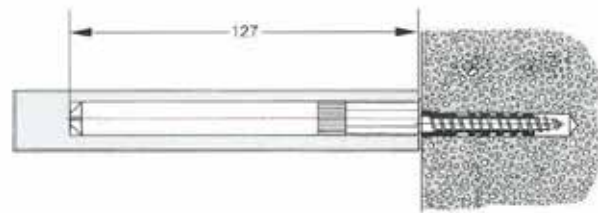
Suportes invisíveis



203.800.000.772 - SUPTITAN INVIS.Ø16 X 150 ZN PRAT.400MM TRIADEMAXI



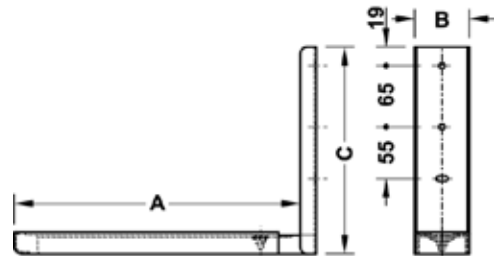
203.300.800.814 - SUP.TITAN INVIS.Ø12 X 120 ZN C/BUCHA 24.300.80



203.300.100.814 - SUP.TITAN INVIS.Ø12 X 100 ZN C/BUCHA 24.300.10

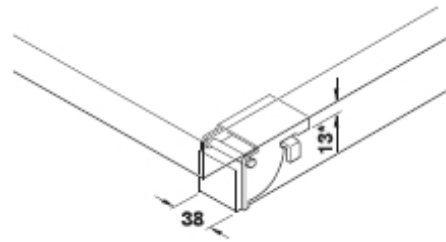
970

Suportes Micro-ondas Suportes rebatível mesa

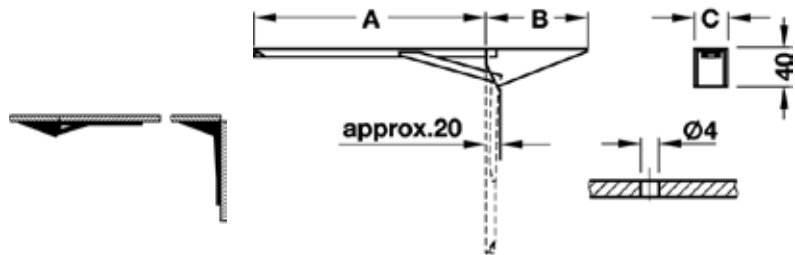


203.204.006.507 - SUPORTE MICROONDAS BRANCO 2040

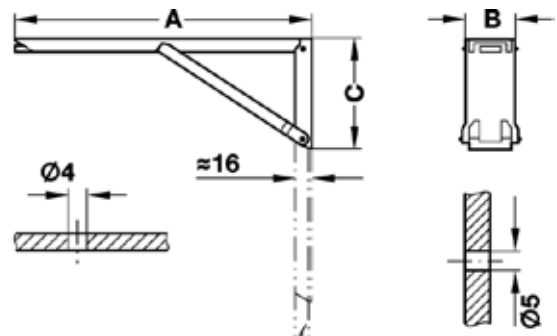
Suporte rebatível p/ mesa



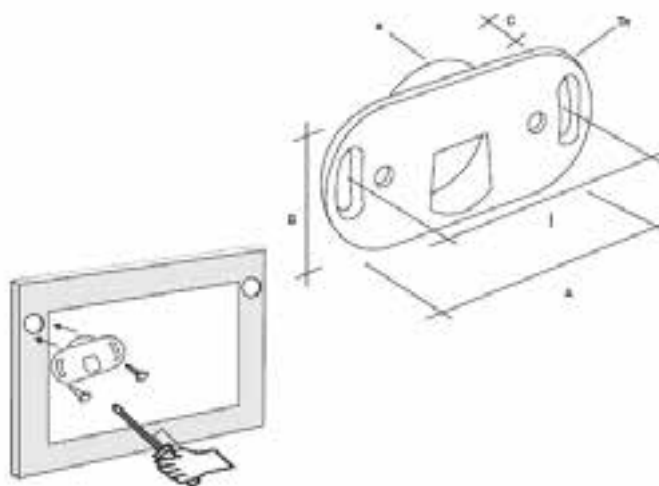
603.038.003.222 - FERRAGEM MESA REBATIVEL P/PERNAS 38 X 38



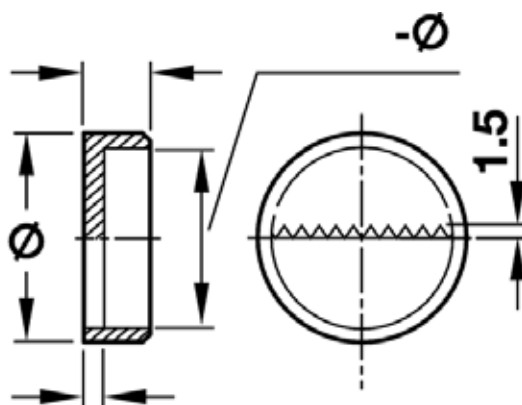
208.280.001.500 - SUP. TRIC-TRIC 280MM 30 KG. HORINZONTAL AÇO ZA



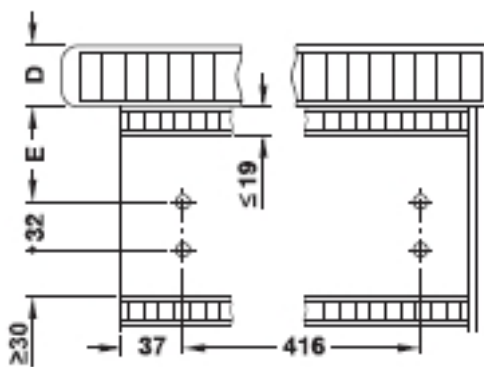
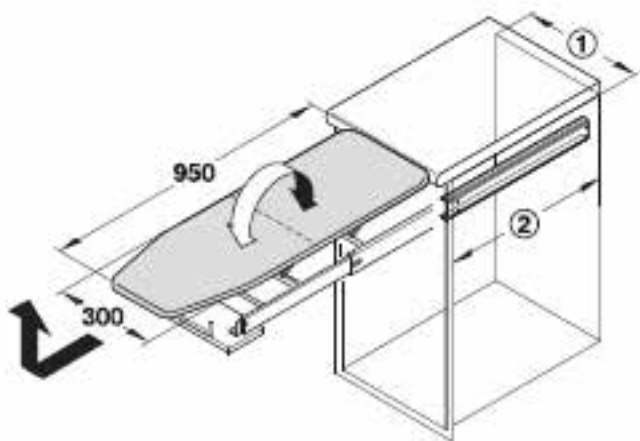
208.380.001.500 - SUP. TRIC-TRIC 380MM 40 KG. VERTICAL AÇO ZA



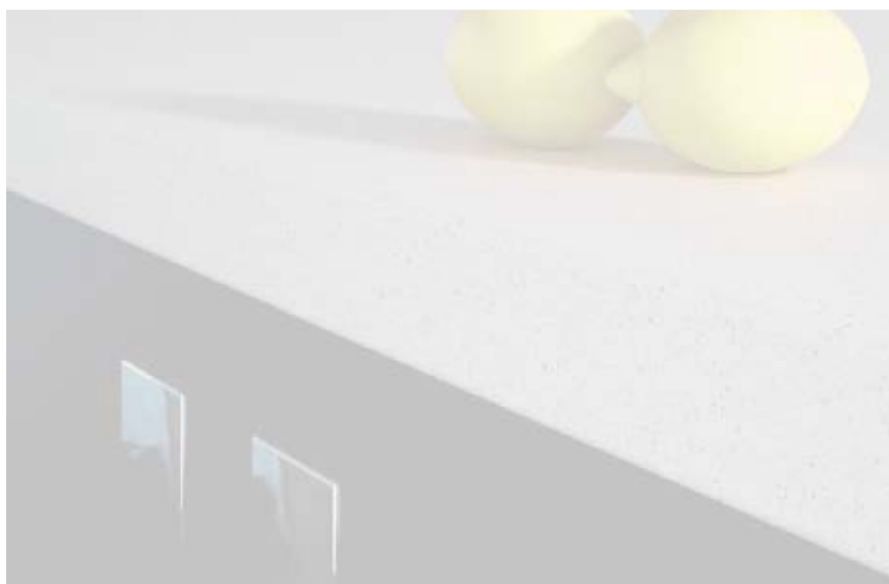
200.542.006.735 - SUPORTE ESPELHO ABS Ø35 AF. REGULÁVEL BRANCO 542



000.020.085.500 - SUSP. PLASTICA DENTADA 20 X 8,5 BRANCA
000.030.006.500 - SUSP. PLASTICA DENTADA 30 X 11,5 BRANCA



500.000.000.500 - PANO TABUA DE ENGOMAR IRONFIX
503.500.006.500 - TABUA ENGOMAR BRANCA IRONFIX





Tampos para cozinha (40mm)

Características

Conforme normativa europeia



Resistência a abrasivos

EN 438-2-10



Resistência à água fervendo

EN 438-2-12



Resistência ao vapor de água

EN 438-2-14



Resistência ao calor seco 180°

EN 438-2-16



Resistência ao calor húmido

EN 12721



Resistência ao impacto por esfera

EN 438-2-21



Resistência a fissuras

EN 438-2-23



Resistência ao risco

EN 438-2-25



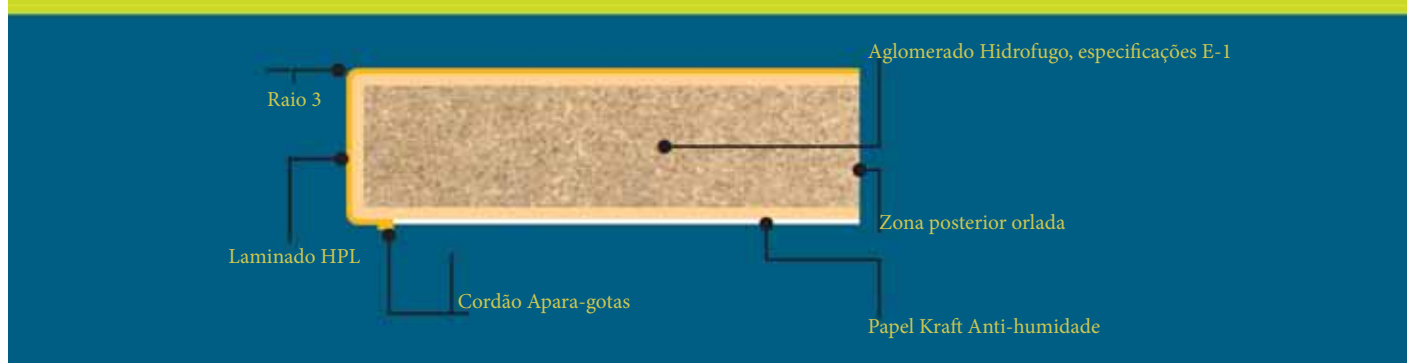
Resistência a manchas

EN 438-2-26

Especificações Tampos para cozinha 40mm

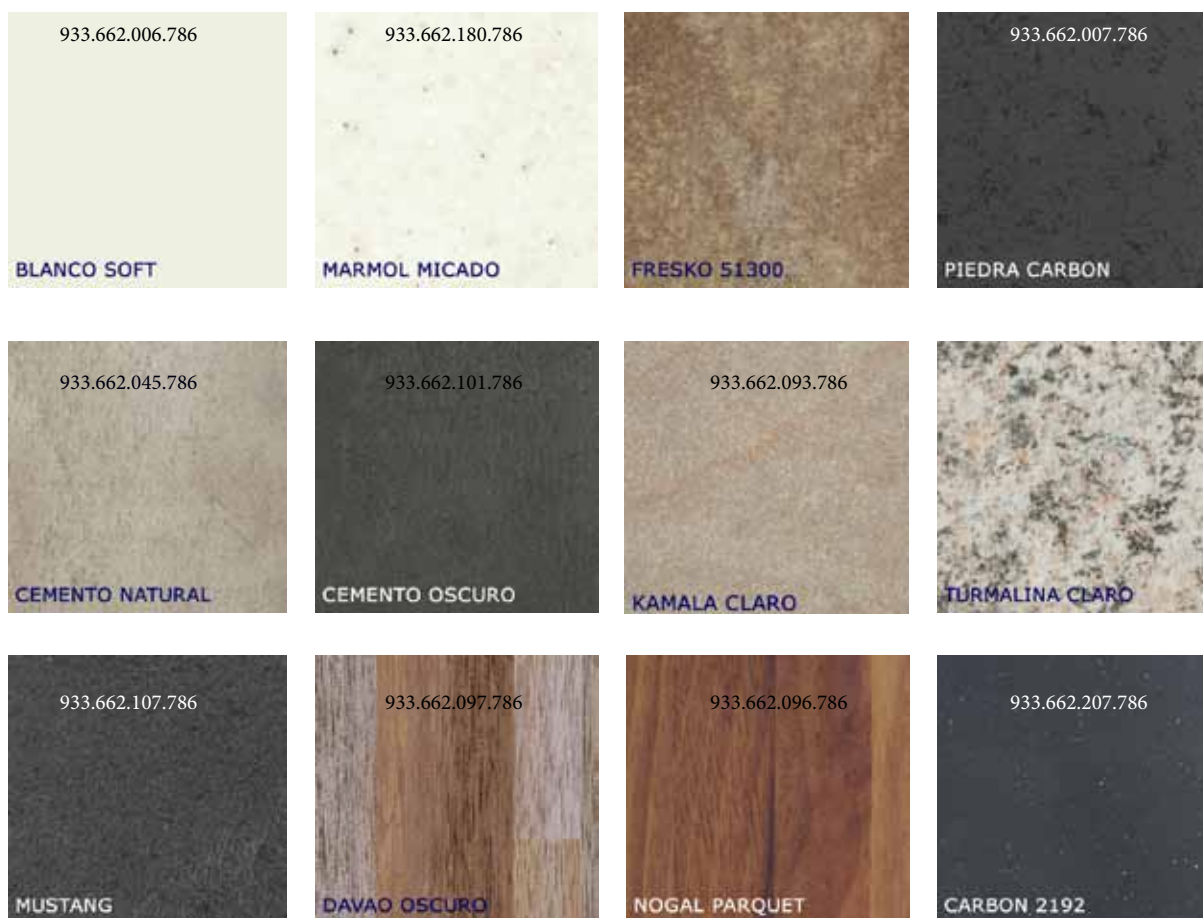


COMPONENTES



Tampos para cozinha

40mm



C O M P O N E N T E S



Aplicações Tampos para cozinha



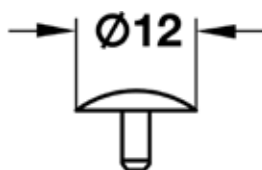
C O M P O N E N T E S



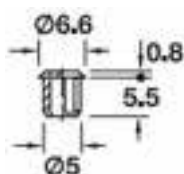


Artigo	Página
Tapa furos	979 - 980
Batentes autocolantes	981
Batentes	982

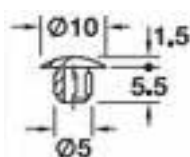
Tapa Furos



- 000.122.506.691 - TAPA PARAFUSO HOSPA 12 X 2,5 BRANCO
- 000.122.511.691 - TAPA PARAFUSO HOSPA 12 X 2,5 CASTANHO
- 000.122.512.691 - TAPA PARAFUSO HOSPA 12 X 2,5 CREME AS
- 000.122.513.691 - TAPA PARAFUSO HOSPA 12 X 2,5 PINHO
- 000.122.533.691 - TAPA PARAFUSO HOSPA 12 X 2,5 CASTANHO CLARO
- 000.122.545.691 - TAPA PARAFUSO HOSPA 12 X 2,5 CINZA CLARO 7047
- 000.122.557.691 - TAPA PARAFUSO HOSPA 12 X 2,5 SILVER
- 000.122.507.500 - TAPA PARAFUSO HOSPA 12 X 2,5 PRETA
- 000.122.508.500 - TAPA PARAFUSO HOSPA 12 X 2,5 CINZA ESCURA



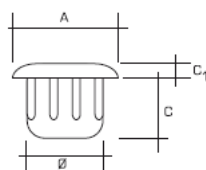
- 000.705.011.691 - TAPA FUROS 6,6X 5,0X5,5MM ABA ESTREITA CASTANHO A
- 000.705.012.691 - TAPA FUROS 6,6X 5,0X5,5MM ABA ESTREITA CREME AS
- 000.705.013.691 - TAPA FUROS 6,6X 5,0X5,5MM ABA ESTREITA PINHO AS
- 000.705.057.691 - TAPA FUROS 6,6X 5,0X5,5MM ABA ESTREITA SILVER
- 000.705.106.691 - TAPA FUROS 6,6X 5,0X5,5MM ABA ESTREITA BRANCO AS
- 000.705.145.691 - TAPA FUROS 6,6X 5,0X5,5MM ABA ESTREITA CINZA 7047
- 000.705.007.500 - TAPA FUROS 6,6X 5,0X5,5MM ABA ESTREITA PRETO 901



- 000.005.045.691 - TAPA FUROS 10,0X 5,0X5,5MM ABA LARGA CINZ.CL. 7047
- 000.005.106.691 - TAPA FUROS 10,0X 5,0X5,5MM ABA LARGA BRANCO AS
- 000.005.107.691 - TAPA FUROS 10,0X 5,0X5,5MM ABA LARGA PRETO AS
- 000.005.111.691 - TAPA FUROS 10,0X 5,0X5,5MM ABA LARGA CASTANHO AS
- 000.005.112.691 - TAPA FUROS 10,0X 5,5X5,5MM ABA LARGA CREME AS
- 000.005.113.691 - TAPA FUROS 10,0X 5,0X5,5MM ABA LARGA PINHO AS



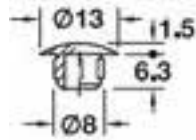
ZAMAK



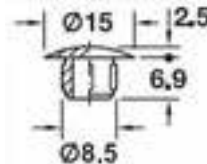
A	C	C1	Ø	Caixa
7.5	5	1	5	5000

- 003.605.003.735 - TAPA FUROS 8,0X 5,0X6,0MM ABA ESTREITA NIQuelado 200

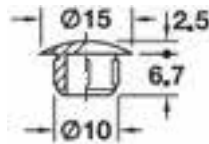
Tapa Furos



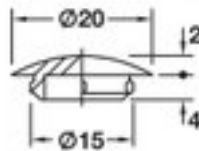
- 000.138.106.500 - TAPA FUROS 13,0X 8,0X6,3MM ABA LARGA BRANCO 9010
 000.138.111.500 - TAPA FUROS 13,0X 8,0X6,3MM ABA LARGA CASTANHO 8007
 000.138.112.500 - TAPA FUROS 13,0X 8,0X6,3MM ABA LARGA CREME



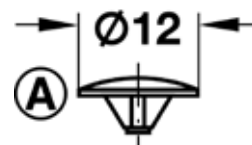
- 000.158.506.500 - TAPA FUROS 15,0X 8,5X7,0MM ABA LARGA BRANCO 9010



- 000.151.006.500 - TAPA FUROS 15,0X10,0X6,7MM ABA LARGA BRANCO 9010
 000.151.011.500 - TAPA FUROS 15,0X10,0X6,7MM ABA LARGA CASTANHO 8007
 000.151.045.500 - TAPA FUROS 15,0X10,0X6,5MM ABA LARGA CINZ.CL.7035



- 000.201.506.500 - TAPA FUROS 20,0X15,0X4,0MM ABA LARGA BRANCO 9010



- 000.001.006.691 - TAPA PARAFUSO ESTRIA BRANCO AS
 000.001.007.691 - TAPA PARAFUSO ESTRIA PRETO AS
 000.001.008.691 - TAPA PARAFUSO ESTRIA CINZA AS
 000.001.011.691 - TAPA PARAFUSO ESTRIA CASTANHO AS
 000.001.012.691 - TAPA PARAFUSO ESTRIA CREME AS
 000.001.030.691 - TAPA PARAFUSO ESTRIA FAIA AS
 000.001.106.691 - TAPA PARAFUSO ESTRIA LARGA BRANCO AS
 000.001.111.691 - TAPA PARAFUSO ESTRIA LARGA CASTANHO AS
 000.001.112.691 - TAPA PARAFUSO ESTRIA LARGA CREME AS
 000.001.130.691 - TAPA PARAFUSO ESTRIA LARGA FAIA AS



Ø	A	Caixa
16	1,5	1600

200.161.525.678 - BATENTE AUTOCOLANTE 16 X 1,5 TRANSP. 3202N



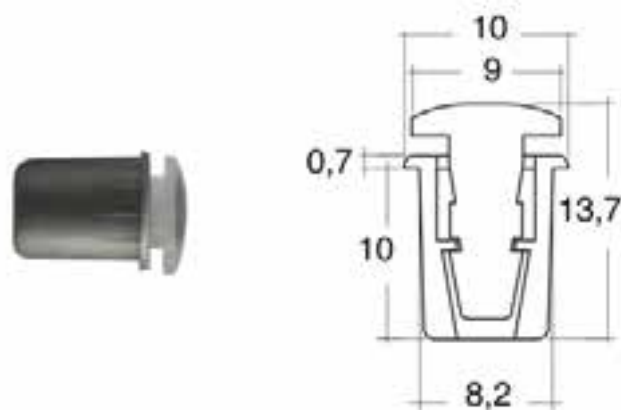
Ø	A	Caixa
7	1,5	2500
10	1,5	5000
10	3	5000

200.715.025.821 - BATENTE AUTOCOLANTE 7 X 1,5 TRANSP.
 200.101.525.450 - BATENTE AUTOCOLANTE BEST 10 X 1,5 TRANSPARENTE
 200.103.025.821 - BATENTE AUTOCOLANTE 10 X 3,0 TRANSP. COMO 0032



Ø	A	Caixa
10	3	5000

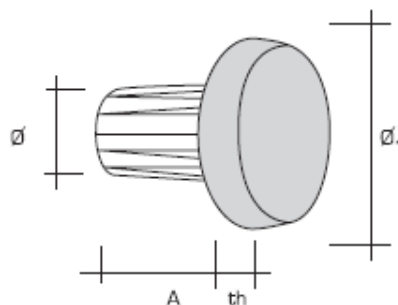
200.103.125.678 - BATENTE AUTOCOLANTE 10 X 3,0 TRANSP. LURATE 4203A



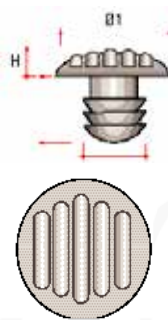
- 200.058.006.678 - BATENTE FLEX Ø 8MM ANEL BRANCO BATENTE TRANSP. 058
- 200.058.011.678 - BATENTE FLEX Ø 8MM ANEL CAST. BATENTE TRANSP. 058
- 200.058.057.678 - BATENTE FLEX Ø 8MM ANEL SILVER BATENTE TRANSP. 058



A	TH	Ø	Ø1	Caixa
9	2	5	8,5	5000



- 207.226.008.735 - BATENTE BORRACHA 5MM CINZA 226
- 207.226.025.735 - BATENTE BORRACHA 5MM TRANSPARENTE 226

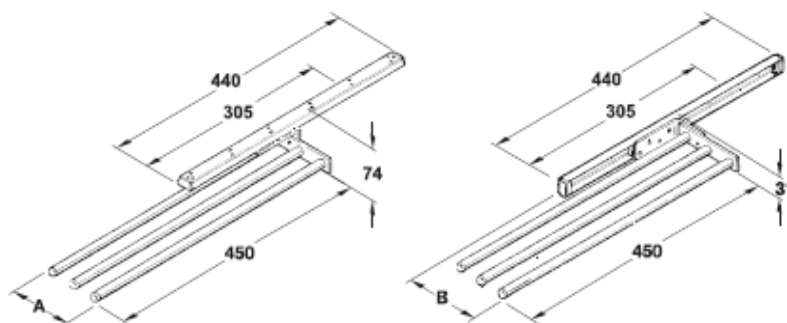


Ø	Ø1	L	H	Caixa
5	10	7.5	2.5	10.000

- 207.005.006.662 - BATENTE SILICONE ESTRIADO BRANCO ITALIANO PR04PB
- 207.005.011.662 - BAT. SILICONE ESTRIADO CASTANHO ITALIANO PR04PMA
- 207.005.025.821 - BATENTE SILICONE ESTRIADO TRANSPARENTE ITALIANO



506.410.010.500 - TOALHEIRO AÇO 410MM DUPLO CROMADO



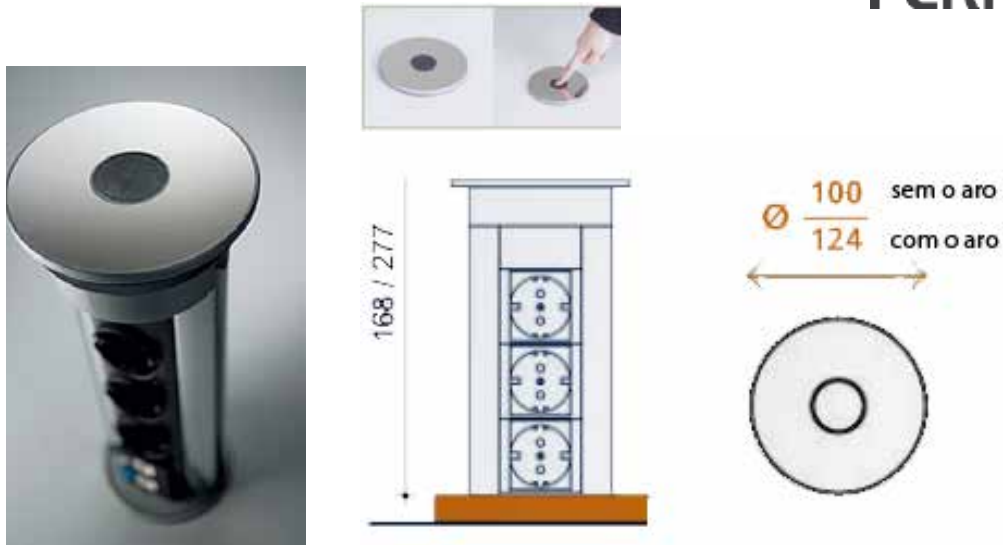
506.510.257.500 - TOALHEIRO ALUMINIO 460MM SIMPLES



506.300.057.500 - TOALHEIRO ALUM. 300MM DUPLO SILVER



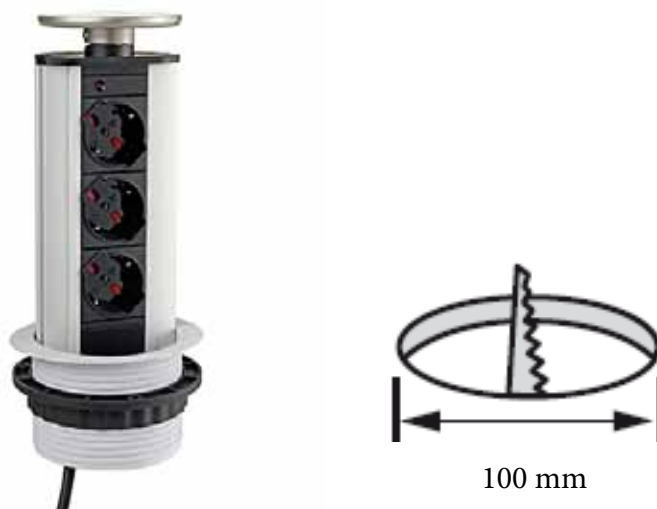
Torres Eletrificadas



- 899.946.085.897 - TORRE ELECTRIF. EXTR. ANEL SAT. 3 TOM. DELUXE 5003
- 899.946.010.897 - TORRE ELECTRIF. EXTR. ANEL CR BR 3 TOM. DELUXE 5003
- 899.146.085.897 - ARO TORRE ELECT. EXTR. ANEL SAT. 3 TOM. 9915SA
- 899.146.010.897 - ARO TORRE ELECT. EXTR. ANEL CR BR 3 TOM. 9915CL

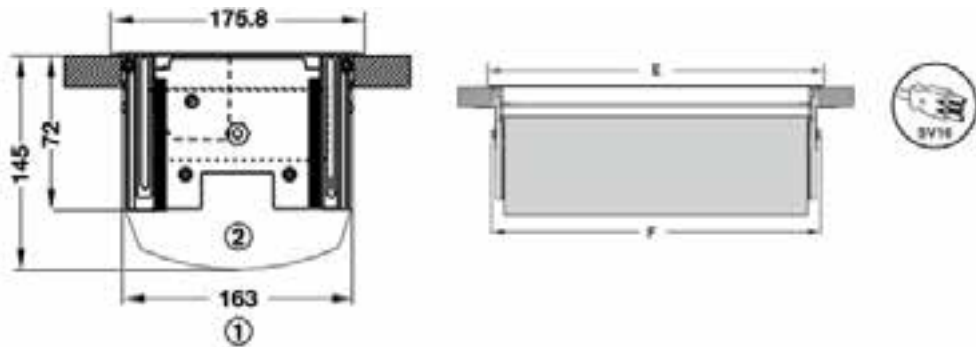


- 899.945.045.897 - TORRE ELECTRIF. EXTR. CINZA 3 TOM. ECO VL6003AL



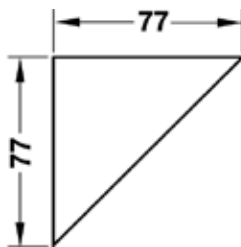
- 899.316.023.733 - TORRE ELECTRIFICADA EXTR. ANEL ALUMINIO 3 TOMADAS

Torres Eletrificadas



Maß F mm	Maß E mm
252	263
305	316

899.263.043.500 - CAIXA ELECTRIFALUMINIO 3 TOMADAS SCHUKO 252 X 263
 899.316.043.500 - CAIXA ELECTRIFALUMINIO 4 TOMADAS SCHUKO 305 X 316



C O M P O N E N T E S

Tubos de exaustão



- 806.120.043.649 - TUBO EXAUSTOR FLEX. ALUM. Ø120 EXTENSIVEL CX= 63MT
- 806.080.043.649 - TUBO EXAUSTOR FLEXIVEL ALUMINIO Ø 80 EXTENSIVEL
- 806.090.043.649 - TUBO EXAUSTOR FLEXIVEL ALUMINIO Ø 90 EXTENSIVEL
- 806.100.043.649 - TUBO EXAUSTOR FLEXIVEL ALUMINIO Ø 100 EXTENSIVEL
- 806.110.043.649 - TUBO EXAUSTOR FLEXIVEL ALUMINIO Ø 110 EXTENSIVEL
- 806.115.043.649 - TUBO EXAUSTOR FLEXIVEL ALUMINIO Ø 115 EXTENSIVEL
- 806.125.043.649 - TUBO EXAUSTOR FLEXIVEL ALUMINIO Ø 125 EXTENSIVEL
- 806.150.043.649 - TUBO EXAUSTOR FLEXIVEL ALUMINIO Ø 150 EXTENSIVEL



- 806.100.243.649 - TUBO EXAUSTOR FLEXIVEL ALUMINIO Ø 100 XFLEX
- 806.120.243.649 - TUBO EXAUSTOR FLEXIVEL ALUMINIO Ø 120 XFLEX
- 806.125.243.649 - TUBO EXAUSTOR FLEXIVEL ALUMINIO Ø 125 XFLEX
- 806.127.243.649 - TUBO EXAUSTOR FLEXIVEL ALUMINIO Ø 127 XFLEX
- 806.150.243.649 - TUBO EXAUSTOR FLEXIVEL ALUMINIO Ø 150 XFLEX



- 806.050.043.649 - FITA DE ALUMINIO AUTOCOLANTE 50 X 50MM CX-24 RL



- 806.120.090.649 - REDUÇÃO 120/ 90 P/TUBO EXAUSTOR ALUMINIO
- 806.120.100.649 - REDUÇÃO 120/100 P/TUBO EXAUSTOR ALUMINIO
- 806.120.110.649 - REDUÇÃO 120/110 P/TUBO EXAUSTOR ALUMINIO
- 806.125.110.649 - REDUÇÃO 125/110 P/TUBO EXAUSTOR ALUMINIO
- 806.150.120.649 - REDUÇÃO 150/120 P/TUBO EXAUSTOR ALUMINIO

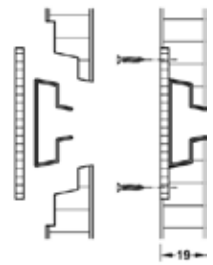
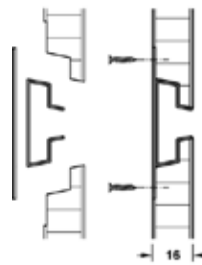
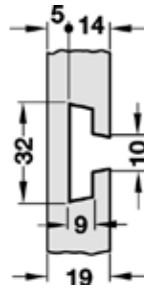


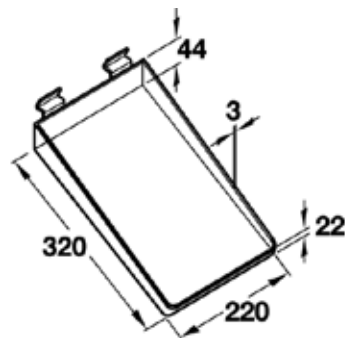
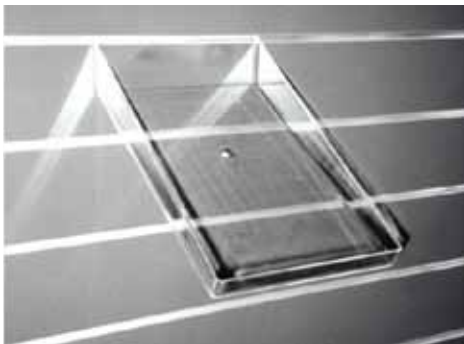
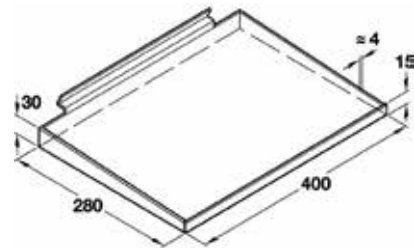
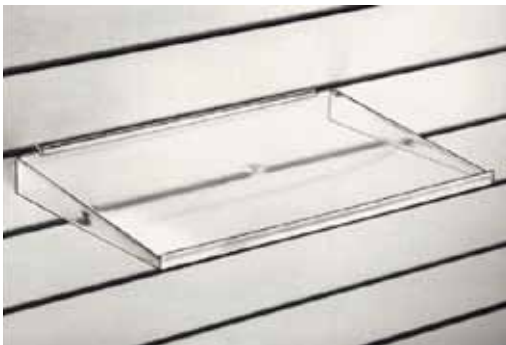
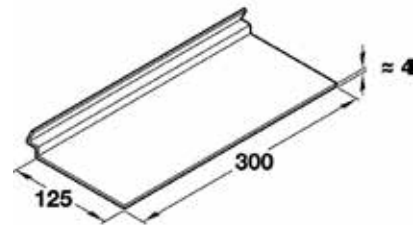
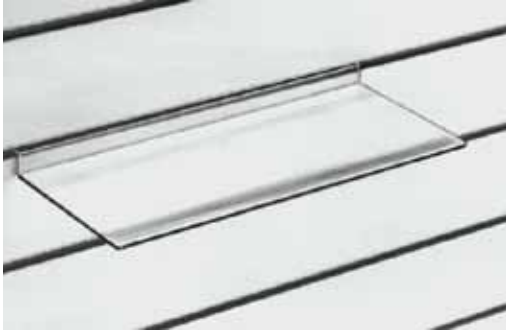
Catálogo geral

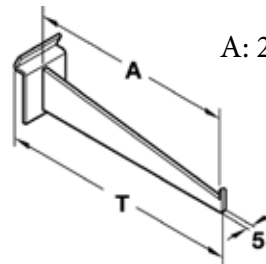
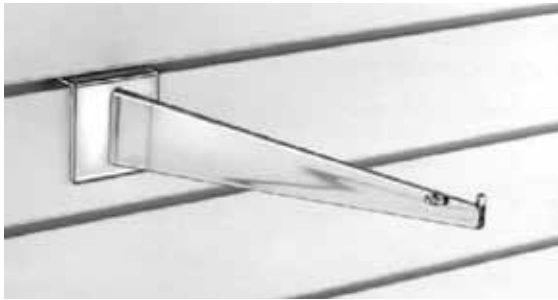
2013

www.albertosantos.pt









T: 275 mm

A: 255 mm



T- 100/200/250

