

PERFILES GOLA

PERFIS GOLA

8. $\frac{38}{45}$

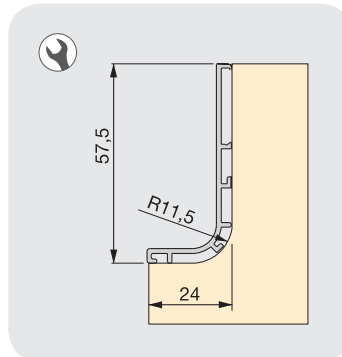
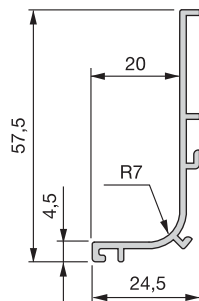


SISTEMA GOLA CURVO HORIZONTAL

SISTEMA DE PERFIS GOLA CURVOS HORIZONTAIS

Perfil superior

Perfil superior



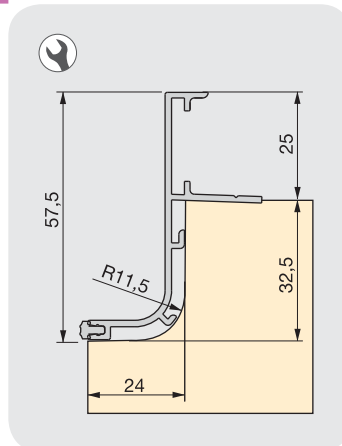
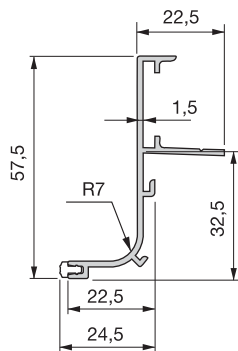
	Cod.	
4 m	89171 60 62	40 m
Aluminio / Alumínio		

- Montaje a presión o atornillado directo Cod. 89173 62.
- Posibilidad de uniones en inglete a 90° interior / exterior utilizando los accesorios 89161 21.

- Montagem por pressão ou de aparafusar diretamente Cod. 89173 62.
- Possibilidade de uniões em meia esquadria a 90° interior / exterior utilizando os acessórios 89161 21.

Perfil superior con paragolpes

Perfil superior com batente



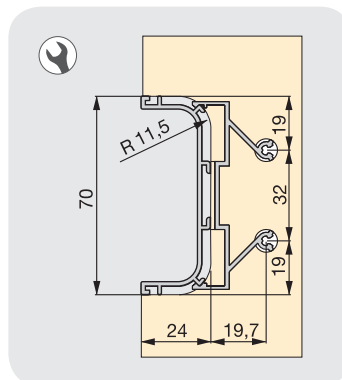
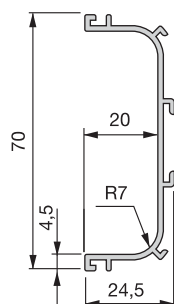
	Cod.	
4 m	89160 60 62	32 m
Aluminio y plástico Alumínio e plástico		

- Montaje atornillado directo Cod. 89173 62.
- Posibilidad de uniones en inglete a 90° interior / exterior utilizando los accesorios 89161 21.

- Montagem de aparafusar diretamente Cod. 89173 62.
- Possibilidade de uniões em meia esquadria a 90° interior / exterior utilizando os acessórios 89161 21

Perfil central

Perfil central



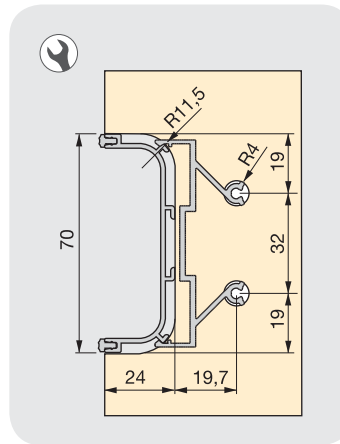
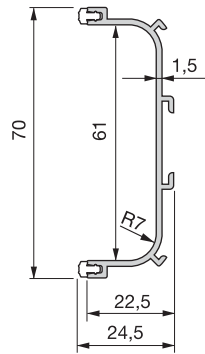
	Cod.	
4 m	89172 60 62	32 m
Aluminio / Alumínio		




- Montaje a presión Cod. 89173 62 o atornillado directo Cod. 89174 62.
- Posibilidad de uniones en inglete a 90° interior / exterior utilizando los accesorios Cod. 89164 21.

- Montagem através de encaixe por pressão Cod. 89173 62 ou de aparafusar diretamente Cod. 89174 62.
- Possibilidade de uniões em meia esquadria a 90° interior / exterior utilizando os acessórios Cod. 89164 21.

Perfil central con paragolpes

Perfil central com batente



	Cod. 	
4 m	89162 60 62	20 m

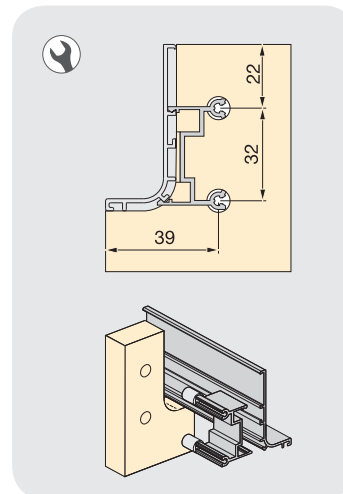
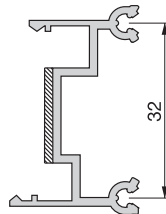
Aluminio y plástico
Alumínio e plástico



- Montaje a presión Cod. 89173 62 o atornillado directo Cod. 89174 62.
- Posibilidad de uniones en inglete a 90° interior / exterior utilizando los accesorios 89164 21.

- Montagem através de encaixe por pressão Cod. 89173 62 ou de aparafusar diretamente Cod. 89174 62.
- Possibilidade de uniões em meia esquadria a 90° interior / exterior utilizando os acessórios 89164 21.

Juego soportes perfil superior montaje clip

Jogo de suportes para perfil superior de montagem clip



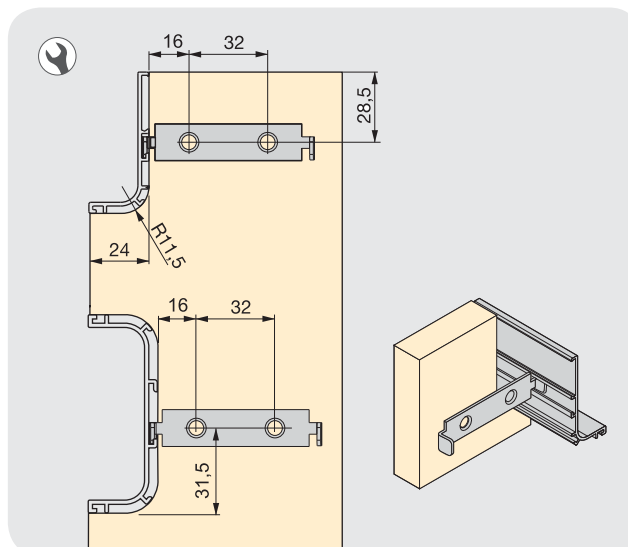
Cod. 	
89173 62	10

Aluminio / Alumínio

- Necesarios únicamente para el perfil sin paragolpes Cod. 89171- 60 - 62.
- *Necessários unicamente para os perfis sem batente. Cod. 89171- 60 - 62.*

Juego de escuadras montaje atornillar

Jogo de esquadros para perfil superior de montagem de aparafusar



Cod. 	
89174 05	25

Acero / Aço