



Soluções para móveis, provocando emoções

Catálogo e Manual de Trabalho 2009

DYNALOG 2.6 limited

DYNALOG 2.6 limited
Aproveite durante 60 dias
todas as funções

NOVIDADE: DYNALOG 2.6 limited

- DYNACAT – acesso ilimitado
- DYNASHOP – acesso ilimitado
- DYNAPLAN – acesso de 60 dias a todas as funções

Instale totalmente grátis o novo “DYNALOG 2.6 limited” e aproveite plenamente durante 60 dias todas as funções.

Utilize, juntamente com a fácil seleção de ferragens e função de pedidos, agora também pela primeira vez a função completa do projetista de gabinetes DYNAPLAN. Informações detalhadas sobre todas as funções você encontra já na próxima página.

Decorridos os 60 dias, ainda estarão à sua disposição sem restrições o “Catálogo Eletrônico de Produtos” (DYNACAT) e o “Cesto de Produtos” (DYNASHOP). Para poder continuar utilizando todas as funções, inclusive o DYNAPLAN, favor solicitar a versão completa DYNALOG 2.6 junto ao seu fornecedor de ferragens ou diretamente na Blum através do E-Mail: dynalog@blum.com

Atenção: Por favor, não instale a versão anexa DYNALOG 2.6 limited, caso você já seja um usuário registrado da versão total do DYNALOG 2.0. Você será informado em separado da disponibilidade de atualizações.

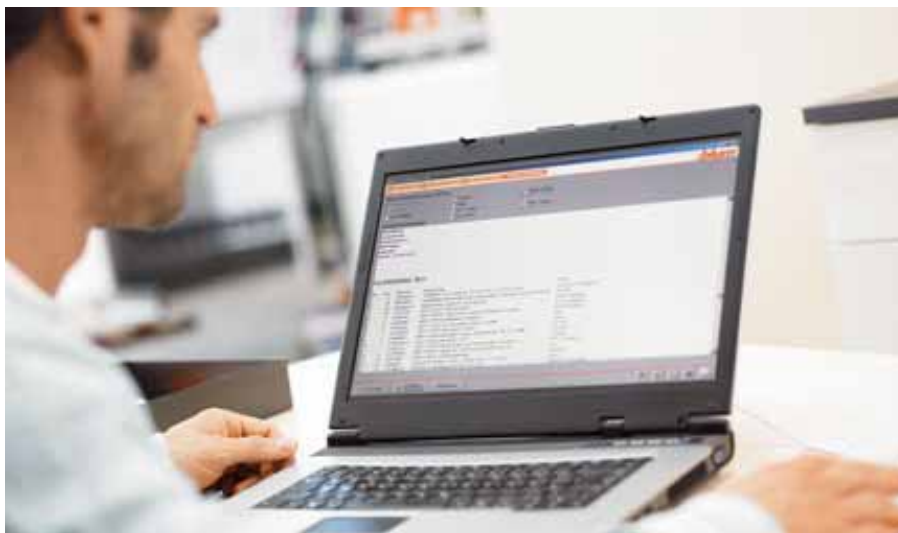
O DYNALOG 2.6 limited também está disponível em CD e pode ser solicitado gratuitamente, acessando-se info@blum.com.



DYNALOG – planificação e pedido feitos com facilidade

Planejando de forma profissional, solicitando com facilidade

O software DYNALOG 2.6 facilita a planificação de gabinetes e o pedido das ferragens adequadas. Assim, você poderá se concentrar totalmente nos desejos e necessidades de seus clientes.



O DYNALOG 2.6 é composto pelos seguintes módulos:

DYNASHOP

Cesto de produtos

- Para o gerenciamento e pedido de solicitações existentes
- A lista de ferragens pode ser exportada em diferentes formatos e, com isso, continuar a ser utilizada
- A importação de referências de artigos de vendas e de preços possibilita a acessibilidade ao sistema de pedidos de vendas
- Fácil inspeção de entrada de produtos devido à classificação simplificada das ferragens sobre o respectivo elemento
- Inúmeras funções adicionais

DYNAPLAN

Projetista de gabinetes

- Produção de todas as informações necessárias para o pedido e fabricação (listas de ferragens, desenhos)
- Prova de colisão integrada, economizando testes de recobrimento
- Possibilidade de construções complexas de gabinetes, como, por ex., o SPACE CORNER
- Interfaces e formatos de exportação permitem uma utilização continuada dos projetos planejados
- Abrangente biblioteca de gabinetes DYNAMIC SPACE já integrada e ajustável individualmente

DYNACAT

Catálogo Eletrônico de Produtos

- Contém todos os produtos Blum
- Para evitar falhas de pedidos: aplicações complexas (por ex., TANDEMBOX com divisões internas ORGA-LINE) são determinadas de forma apropriada para cada situação de montagem
- Também estão disponíveis os desenhos de instalação, indicações de ajuste e montagem sobre o produto selecionado
- Dados CAD 3D para sistemas de portas de elevação, de extensões e de dobradiças estão à disposição



Informação útil para o pedido

Solicite o DYNALOG diretamente junto ao seu fornecedor de ferragens.

Configuração mínima (recomendada)

Compatível com: MS Windows 2000 ou superior
Processador a partir de 1.0 GHz (2.0 GHz)
256 MB (512 MB) de memória RAM
Leitor de DVD

	Ref.
DYNALOG 2.6	☎ DYA.2642

AVENTOS



AVENTOS – Sistema de portas de elevação

- ▶ AVENTOS HF – Porta de elevação conjugada
- ▶ AVENTOS HS – Porta de elevação com giro
- ▶ AVENTOS HL – Porta de elevação com abertura paralela
- ▶ AVENTOS HK – Porta de elevação

CLIP top



CLIP top – Sistema de dobradiças

■ **Montagem CLIP sem o uso de ferramentas**

- ▶ CLIP top – Dobradiças
- ▶ BLUMOTION para portas – Fechamento leve e silencioso
- ▶ TIP-ON para portas – Sistema mecânico de abertura

MODUL



MODUL – Sistema de dobradiças

■ **Montagem por deslizamento**

- ▶ MODUL – Dobradiças

TANDEMBOX



TANDEMBOX – Sistema de extensões

■ **Lateral com parede dupla**

- ▶ Elementos básicos
- ▶ SERVO-DRIVE para TANDEMBOX – Sistema elétrico de abertura
- ▶ ORGA-LINE para TANDEMBOX – Sistema flexível de divisões internas

METABOX



METABOX – Sistema de extensões

■ **Lateral com parede única**

- ▶ Elementos básicos

TANDEM



TANDEM – Sistema de corredeiras

■ **Oculto**

- ▶ Elementos básicos
- ▶ SERVO-DRIVE para TANDEM – Sistema elétrico de abertura
- ▶ TIP-ON para TANDEM – Sistema mecânico de abertura
- ▶ ORGA-LINE para TANDEM – Sistema flexível de divisões internas

STANDARD



STANDARD – Sistema de corredeiras

■ **Visível**

- ▶ Elementos básicos

Outros Prod.



Outros Produtos

- ▶ Ferragem para porta com distribuição articulada – POCKET DOOR, FLIPPER DOOR
- ▶ Peças de suspensão para armários
- ▶ Dispositivo de união

Aj. Montagem



Ajudas de Montagem

- ▶ DYNALOG 2.6 – Catálogo eletrônico e ajuda de planejamento
- ▶ Gabaritos, aparelhos e ajudas de montagem
- ▶ Furadeiras e máquinas para colocação de ferragens – PRO-CENTER, MINI-PRESS

Informações



Informações

Informações sobre os produtos Blum

Glossário

678

Índice de referências

684





Soluções para móveis,
provocando emoções

O que é o movimento perfeito? E como conseguimos o movimento perfeito em móveis para elevar o conforto no manuseio? Nós, da Blum, pensamos todos os dias nestas duas questões, sempre buscando as respostas. Algumas soluções em móveis, que causam emoções pelo movimento, já conseguimos encontrar. Saiba mais sobre nossos produtos e fique convencido diante de sua alta qualidade e design.

Portas movimentadas
leve e silenciosamente:

Graças à técnica empregada no acumulador de forças, as portas de elevação com AVENTOS podem ser abertas com facilidade e conforto, independentemente do tamanho e peso das frentes. O BLUMOTION integrado proporciona um fechamento leve e silencioso.



AVENTOS – para cada porta, uma solução em movimento



A diversidade em portas de elevação que vai entusiasmar seus clientes. Sejam portas de elevação conjugadas, com abertura paralela, com giro ou verticais: a solução ideal pode ser realizada exatamente de acordo com as necessidades para todos os armários superiores.



Com AVENTOS, os desejos dos clientes são atendidos de forma específica: cada uma das portas abre várias possibilidades de composição, tais como diversas frentes em madeira, molduras estreitas ou largas em alumínio.



A porta fica sempre acessível: com a parada contínua, as portas permanecem em qualquer posição desejada.



O AVENTOS é montado e ajustado com facilidade. Graças ao programa abrangente para todas as alturas e larguras de gabinetes, o AVENTOS é empregado com versatilidade.



interzum award:
intelligent
material & design
2007



reddot design award
winner 2008



Fechamento leve e silencioso de portas

Uma responsabilidade da técnica inteligente do sistema adaptativo BLUMOTION. Independentemente do tamanho ou peso da porta ou ainda da velocidade de fechamento, a porta é desacelerada de tal forma, que o fechamento se torna leve e silencioso.

O BLUMOTION para portas fascina pelo fechamento suave



Na cozinha, hall, banheiro, dormitório ou sala: seus clientes podem desfrutar em qualquer ambiente do movimento harmonioso de fechamento do BLUMOTION.



Com nossas dobradiças também destacamos a relação da mais alta funcionalidade com o design altamente valorizado: como no BLUMOTION 973A.



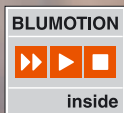
O BLUMOTION é apropriado para quase todas as situações de montagem.



reddot design award
winner 2006

Um círculo completo

Nossa visão do movimento perfeito, leve e silencioso, combinado com o design atrativo e espaço disponível ergonomicamente bem acessível para toda quantidade – é TANDEMBOX plus BLUMOTION.



Deslizamento suave para TANDEMBOX plus BLUMOTION



Seja no despenseiro, extensão, gaveta, extensão de pia ou solução para o canto: com TANDEMBOX plus BLUMOTION, inúmeras variantes de espaço disponível são possíveis. Além disso, o sistema de divisões internas ORGA-LINE oferece organização e visibilidade.



O sistema preenche as mais altas exigências em qualidade e função: a extensão total oferece visibilidade e acesso até o canto mais interno. O sistema de correções TANDEM proporciona alta estabilidade lateral e deslizamento suave, mesmo com grandes cargas – agora também com a nova correção para 65 kg.

TANDEM plus BLUMOTION torna possível:

Móveis em madeira de alta qualidade sempre fecham leve e silenciosamente.



TANDEM plus BLUMOTION desliza sem ruídos



Também em extensões bastante carregadas, o sistema TANDEM convence pelo deslizamento suave e alta estabilidade lateral.



A organização em gavetas e extensões do programa TANDEM plus fica garantida com o sistema de divisões internas ORGA-LINE.



Seja na cozinha, no hall, banheiro, dormitório ou sala – o sistema oculto de correções fascina pela alta qualidade e possibilidades versáteis de aplicações.



**SERVO
DRIVE**

+



Seus clientes vão ficar entusiasmados

Com o desenvolvimento do sistema elétrico de abertura SERVO-DRIVE, as necessidades dos usuários de cozinhas se transformaram no ponto central. O SERVO-DRIVE pode ser aberto simplesmente com a mão, o pé, joelho ou quadril. O BLUMOTION se responsabiliza para que as extensões sejam novamente fechadas de forma leve e silenciosa.

SERVO-DRIVE: O sistema elétrico de abertura para TANDEMBOX



It's
so
easy ...

It's so easy: basta um breve toque na frente ou uma leve tração no puxador para que mesmo as extensões mais pesadas se abram como que por si só.



Os mais importantes componentes do SERVO-DRIVE são colocados sem o auxílio de ferramentas. Recomendamos o planejamento com o DYNALOG.





**SERVO
DRIVE**

+



SERVO-DRIVE – o novo sistema elétrico de abertura:

Para abrir gavetas e extensões em madeira de forma leve e confortável.

SERVO-DRIVE: O sistema elétrico de abertura para TANDEM



Conforto para abrir em todo o ambiente: para abrir a TANDEM plus BLUMOTION, basta uma leve tração no puxador ou um leve toque na frente com a mão, o pé, o joelho ou o quadril.



Com o SERVO-DRIVE para TANDEM plus BLUMOTION, você poderá oferecer a seus clientes um alto conforto de abertura também em gavetas e extensões em madeira. O BLUMOTION integrado proporciona fechamento leve e silencioso. Para o planejamento, recomendamos o DYNALOG.



Um simples toque é suficiente:

Gavetas, extensões e portas sem puxadores agora abrem com facilidade com o sistema mecânico de abertura TIP-ON.



TIP-ON: A solução mecânica para a fácil abertura



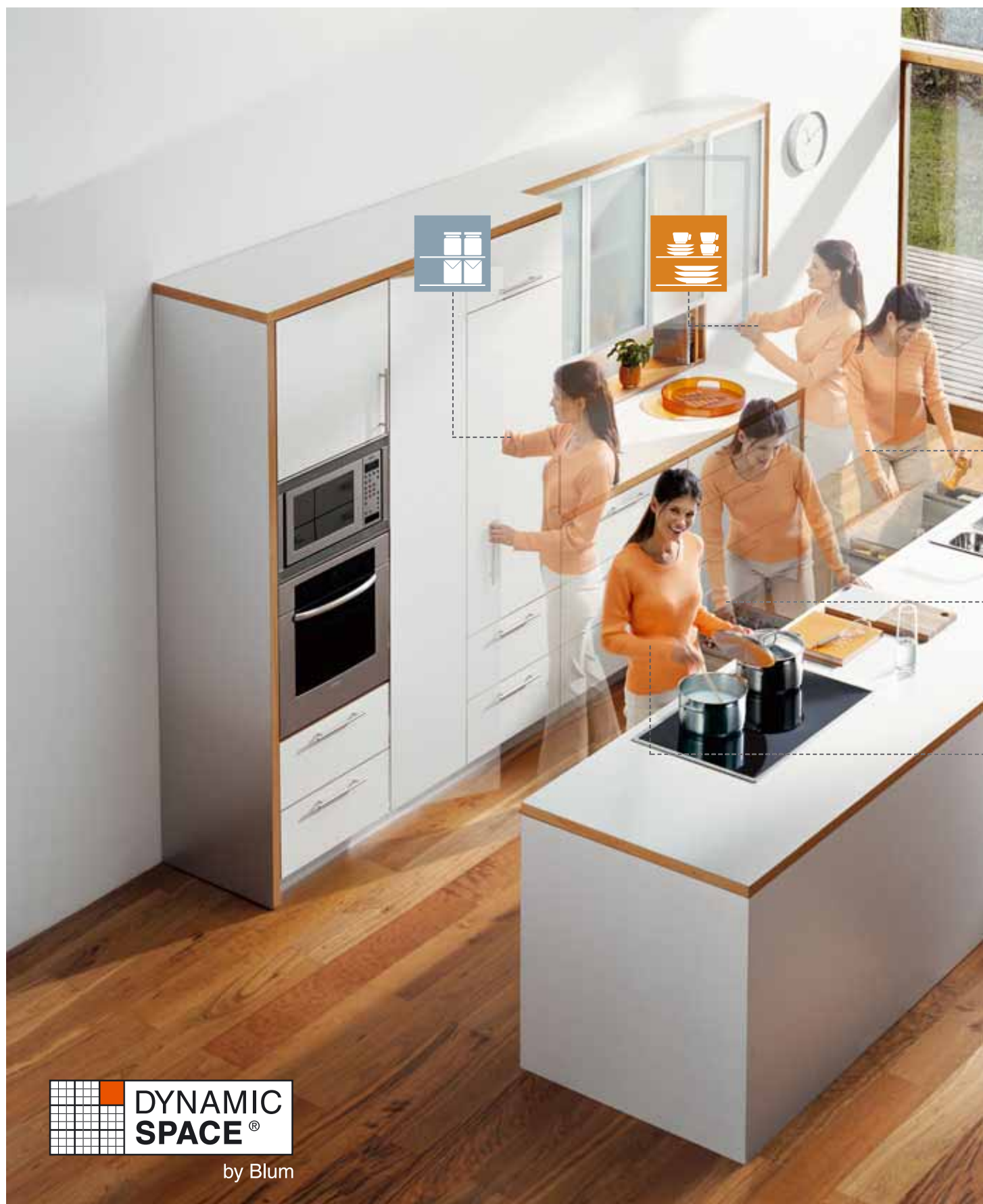
Clientes desejam incrementar móveis sem puxadores. Com o TIP-ON, poderão chegar a estes desejos de composições e realizar frentes sem puxadores tanto na cozinha, como em todos os ambientes.



O mecanismo TIP-ON destaca-se pela comprovada qualidade Blum, permanecendo por toda a vida útil do móvel.

Facilite o trabalho na cozinha para seus clientes:

A idéia de planificação DYNAMIC SPACE proporciona mais conforto em cozinhas modernas através da qualidade do movimento e do aproveitamento do espaço disponível. A planificação ergonomicamente bem elaborada economiza percursos e tempo. O trabalho na cozinha se transforma cada vez mais em um acontecimento emocionante.



by Blum

DYNAMIC SPACE: Os tempos mudam, os padrões de cozinha também



Com o DYNAMIC SPACE, o trabalho na cozinha fica mais fácil, no momento em que você

- Prever espaço disponível suficiente,
- Realizar o planejamento em cinco setores: despensa, armazenagem, área da pia, preparação e cozinhar/assar (distribuição para destros),
- Evitar portas em armários inferiores,
- Escolher extensões totais com divisão interna,
- Verificar a perfeita função da ferragem, para uma qualidade de movimento perfeita.



Ao usuário da cozinha: nos showrooms, os interessados podem compor sua cozinha planejada com módulos móveis em um “test-drive da cozinha” e verificar a distribuição otimizada.



Nossas pesquisas com o AGE EXPLORER, por exemplo, têm como objetivo otimizar os ciclos de trabalho e a ergonomia, oferecendo ao usuário da cozinha alta integração durante toda a vida útil da cozinha.

Mais informações sobre o DYNAMIC SPACE, projetista de setores e muito mais, você obtém com os folhetos ou acessando

www.dynamicspace.com

Aplicação fácil e conforto na operação:

Tanto nossos aparelhos de montagem, furadeiras e máquinas para a colocação de ferragens, como nossos gabaritos e ajudas de montagem garantem um processamento preciso de todos os produtos Blum. Tudo para auxiliar no processo de produção de móveis de alta qualidade.



Processo realizado facilmente



Furadeiras e máquinas para a colocação de ferragens garantem furação e colocação de ferragens precisas.



Aparelhos e máquinas de montagem otimizam a montagem de gavetas e extensões.



Os gabaritos e ajudas de montagem auxiliam na transferência fácil e precisa de medidas.

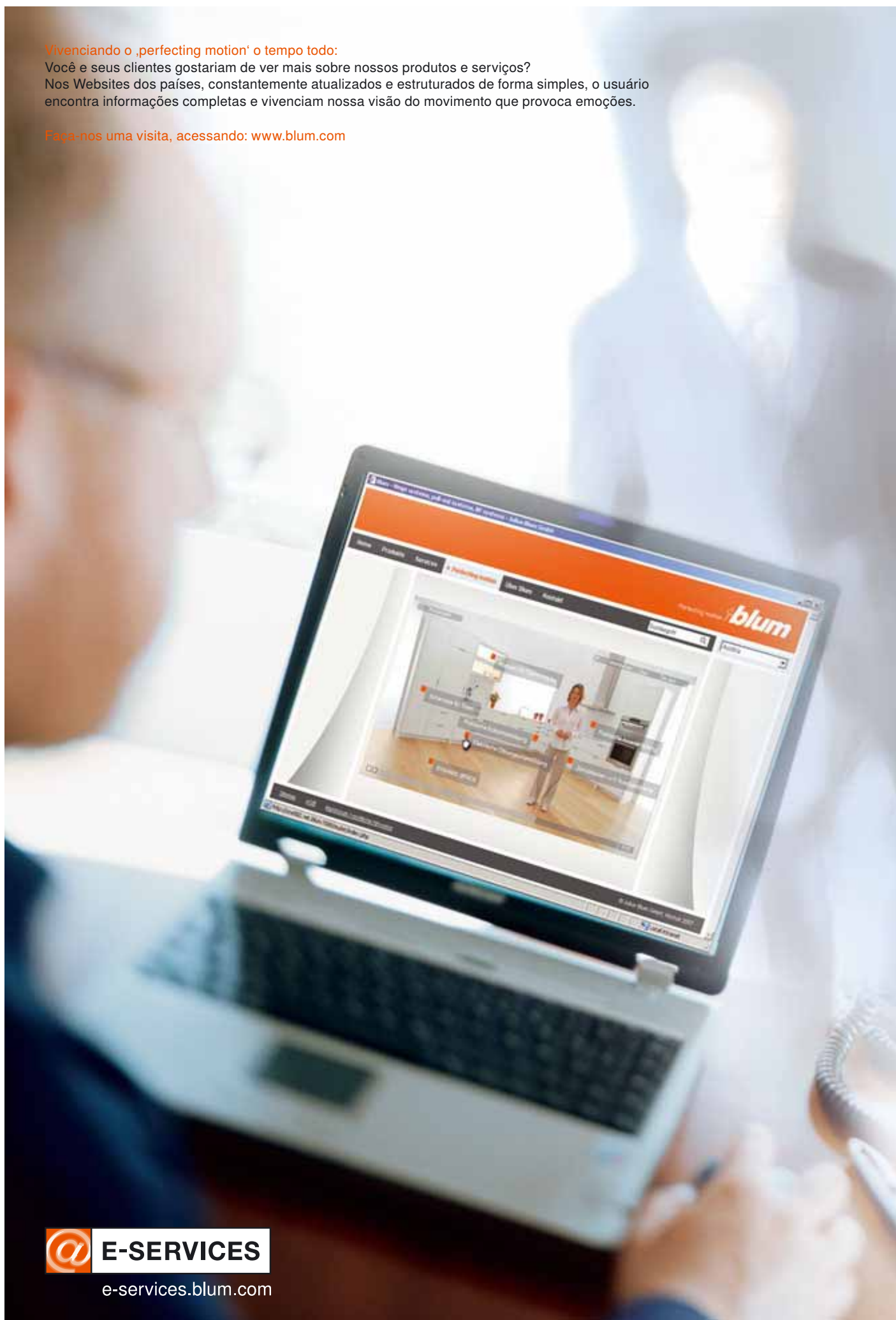


O abrangente software DYNALOG 2.6 auxilia na planificação de gabinetes e na escolha e pedido das ferragens adequadas.

Vivenciando o 'perfecting motion' o tempo todo:

Você e seus clientes gostariam de ver mais sobre nossos produtos e serviços? Nos Websites dos países, constantemente atualizados e estruturados de forma simples, o usuário encontra informações completas e vivenciam nossa visão do movimento que provoca emoções.

Faça-nos uma visita, acessando: www.blum.com



E-SERVICES

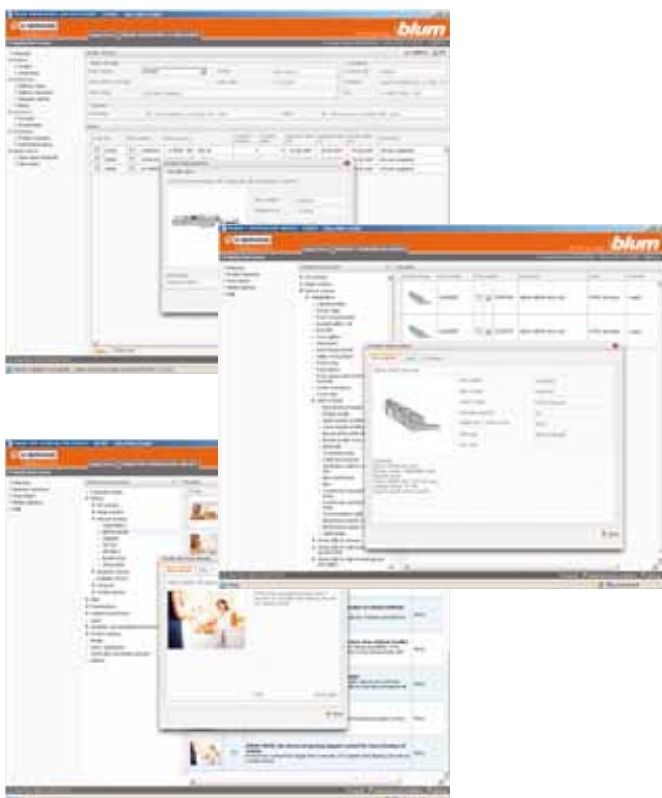
e-services.blum.com

E-SERVICES – nossos serviços na Web



PRODUCT INFORMATION SERVICE (POIS)

Com o PRODUCT INFORMATION SERVICE, nosso catálogo eletrônico de produtos, você poderá se informar sobre nossos produtos de forma rápida e fácil. Os dados a seguir são oferecidos para exibição, impressão ou download: descrições detalhadas e figuras dos produtos, gráficos, dados CAD, códigos EAN e variantes de embalagens.



Para nossos parceiros comerciais estão à disposição documentos atuais para a comercialização de produtos e serviços Blum com nosso MARKETING INFORMATION SERVICE. O ,service' ORDER MANAGEMENT & PROCESSING oferece a qualquer hora informações sobre pedidos atuais – desde a entrada do pedido até o fornecimento.

Mais sobre nossos E-SERVICES em
www.blum.com ou em
<http://e-services.blum.com>



De Vorarlberg para o mundo:
Em Vorarlberg surgem nossos produtos, que
são distribuídos por todo o mundo.

Presentes no mundo todo, enraizados no local



Na Áustria, desenvolvemos nossos produtos de alta qualidade, e aqui também se encontram seis de nossas instalações de produção, de onde fornecemos nossas ferragens para o mundo todo. Estamos presentes mundialmente com outras instalações de produção nos EUA e Brasil, um centro de logística na Polônia, além de filiais e representações em mais de 80 países nos cinco continentes. No balanço geral são cerca de 4.900 colaboradores ocupados com os desejos e necessidades de nossos clientes.



Nossos produtos devem satisfazer as mais altas exigências em qualidade e função – por toda a vida útil do móvel. Qualificados colaboradores trabalham cada dia para isso.



Com treinamentos regulares avançados e continuados, nossos colaboradores estão sempre atualizados. Nossos aprendizes obtêm uma formação qualificada em profissões high-tech voltadas para o futuro. Desta forma, permanecemos internacionalmente competitivos.



Presentes no mundo todo, enraizados no local

Filiais e Representações Blum – posição 07/2008

Alemanha	Blum GmbH, Lilienthalstraße 3 D-32052 Herford, Germany	Telefone Fax E-mail Internet	+49/5221/17493-0 +49/5221/17493-50 info.de@blum.com www.blum.com
Árabia Saudita	Furniture Technology Trd. Est. (Eurotec) No.7, Aljammaz building, Thalatheen st. , Alolaya main road, Riyadh, K.S.A.	Telefone Fax E-mail	+966 1 4600180 +966 1 4600181 info@eurotec-sa.com
Argentina	Bisagra OH, showroom, Maza 384 Ciudad Autónoma de Buenos Aires, CP 1026ACH, Argentina	Telefone Fax E-mail Internet	+54/11/4862-1130 +54/11/4863 1521 info@bisagraoh.com.ar www.bisagraoh.com.ar
Austrália	Blum Australia Pty. Ltd., P.O. Box 511 Moorebank, NSW 1875, Australia	Telefone Fax E-mail Internet	+61/2/9822/8471 +61/2/9822/8540 info.au@blum.com www.blum.com
África do Sul	Eclipse Furniture Accessories, P.O. Box 405 Wendywood 2144, Johannesburg, Rep. of South Africa	Telefone Fax E-mail Internet	0027-11-4448118 0027-11-4440132 andrew@eclipsegroup.co.za www.eclipsegroup.co.za
Áustria	Julius Blum GmbH, Beschlägefabrik Industriestraße 1, 6973 Höchst, Austria	Telefone Fax E-mail Internet	+43/5578/705-0 +43/5578/705-44 info@blum.com www.blum.com
Bélgica/Luxemburgo	Van Hoescke nv, Expert in functioneel meubelbeslag Europark-Noord 9, B-9100 Sint-Niklaas, Belgium	Telefone Fax E-mail Internet	+32/3/7601900 +32/3/7601919 nv@vanhoecke.be www.vanhoecke.be
Brasil	Blum do Brasil, Indústria e Comércio de Ferragens Ltda. Avenida João Paulo I, 2052, Jardim das Oliveiras 06816-550 EMBU - São Paulo - Brasil	Telefone Fax E-mail	+55/11/4785-3400 +55/11/4785-3421 info.br@blum.com
Bulgária	Interior - I bul. "Madrid" 34, 1505 Sofia, Bulgaria	Telefone Fax E-mail	+359/2/8430233 +359/2/9460789 interiori@techno-link.com
Canadá	Blum Canada Limited, Perfecting motion 7135 Pacific Circle, Mississauga, ON, L5T 2A8, Canada	Telefone Is. de taxa (só Can.) Fax E-mail	+1/905/670-7920 1/800/670-9254 +1/905/670-7929 info.ca@blum.com
Chechênia	Blum, s.r.o., Kolbenova 19 CZ-190 00 Praha 9 – VYSOCANY, Czech Republic	Telefone Fax E-mail Internet	+420/281090161 +420/281862026 posta.cz@blum.com www.blum.cz
Chile	Commercial Habitat Las Hualtatas 8412, Vitacura, Santiago, Chile	Telefone Fax E-mail Internet	+56/2/2017650 +56/2/2017652 info@hbt.cl www.hbt.cl
China Pequim	Blum Furniture Hardware (Shanghai) Co., Ltd., Beijing Branch Golden Resources Shopping Center Office Building Area B, 16A (Room 1601) No. 1 Yuanda Rd, Haidian District, Beijing 100097, China	Telefone Fax E-mail Internet	+86/10/8889 2708 +86/10/8889 2908 info.cn@blum.com www.blum.com.cn
China Shanghai	Blum Furniture Hardware (Shanghai) Co., Ltd. Beiying Road No.399, Qingpu District CN-201712 Shanghai	Telefone Fax E-mail Internet	+86/21/39203355 +86/21/39202223 info.cn@blum.com www.blum.com.cn
China Guangzhou	Blum Furniture Hardware (Shanghai) Co., Ltd., Guangzhou Branch Qinjian Tower, Office 601, No. 468, Huangpu Dadao Xi Road Tianhe District, Guangzhou 510620, China	Telefone Fax E-mail Internet	+86/20/3785 5208 +86/20/3785 5206 info.cn@blum.com www.blum.com.cn

Chipre	H. H. Furnishings Ltd., Propyleon 42, Strovolos Industrial Estate, 2033 Nicosia, Cyprus	Telefone Fax E-mail	+357/22/494450 +357/22/313774 info@hhfurnishing.com
Cingapura	Blum South East Asia Pte. Ltd., 150 Ubi Avenue 4 #03-01 Ubi Biz-Hub, Singapore 408825, Rep. of Singapore	Telefone Fax E-mail	+65/6547/1760 +65/6547/1761 info.sg@blum.com
Colômbia	Alsada Ltda, Soluciones con estilo para espacio interior Calle 127 C # 45 a 56, CO - Bogotá	Telefone Telefone Fax E-mail	+57 1 6259865 +57 1 6143380 +57 1 2588235 albaluciaromero@alsada.com.co
Coréia do Sul	Woobo International Corp., Room #607, LG Twin House 192 Gumi-dong, Bundang-gu, Sungnam-City, Kyunggi-do South Korea 463-709	Telefone Fax E-mail	+82/31/7139400 +82/31/7139505 ynkim-woobo@hanmail.net
Dinamarca	OL Beslag A/S, Bergsøesvej 2 DK-8600 Silkeborg, Denmark	Telefone Fax E-mail Internet	+45/86813111 +45/86813149 ol@ol-beslag.dk www.ol-beslag.dk
E.A.U.	Ultimate Hardware solutions llc.	Telefone	00971 4 3355654
Qatar	P.O. Box 48913	Fax	00971 4 3355696
Bahrain	Dubai, United Arab Emirates	E-mail	info@ultimatehs.ae
Oman			
Egito	Metal Technical Co.	Telefone	+20/2/33470128
Cairo	24 Gamet Eldewal Elarabia St. Cairo, Egypt	Telefone Fax E-mail	+20/2/33038501 +20/2/33470005 mtc@tedata.net.eg
Egito	Elsallab Co. for Trading & Distribution, Eng. Tarek Elsallab	Telefone	+20/2/22734113
Cairo	56 Mostafa El Nahas St., Nasr City, Cairo, Egypt	Fax E-mail	+20/2/22734275 tarekalsallab@hotmail.com
Equador	D'Kocina Cia. Ltda., Portugal 714, y Republica de El Salvador Edificio Gabriela 1 - PB, Quito, Pichincha	Telefone Fax E-mail Internet	+593 2 2444293 +593 2 2444342 dkocina@uio.satnet.net www.dkosina.com
Eslováquia	Ing. Norbert Šebo, ul MDD 27 962 31 Veľká Lúka, Slovakia	Tel./Fax Celular E-mail Internet	+421/455323293 +421/905/801077 norbert.sebo@blum.sk www.blum.sk
Eslovênia	STARMAN d.o.o. Žeje pri Komendi 122, SI-1218 KOMENDA	Telefone Fax E-mail Internet	+386-1-7247-900 +386-1-7247-979 info@starman.si www.starman.si
Espanha	Tecnomak España, S.A., Edificio Blau Port, Planta 1A, Dpcho. A2, Polígono Mas Blau II, Avd de les Garrigues, 38-44 08820 El Prat de Llobregat BARCELONA	Telefone Fax E-mail Internet	+34 934 491 497 +34 934 490 194 info@tecnomak.es www.tecnomak.es
Estônia	Hahle Eesti OÜ, Kadaka tee 48 EE-12915 Tallinn, Estonia	Telefone Celular Fax E-mail	+372/6/729030 +372/50/15090 +372/6/775856 hahle.eesti@hahle.com
EUA	Blum Inc., Cabinet & Furniture Hardware Mfg. 7733 Old Plank Rd., Stanley, NC 28164, USA	Telefone Is. de taxa (só EUA) Fax E-mail	+1/704/8271345 1/800/4386788 +1/704/8270799 sales.us@blum.com
Filipinas	Deepe Marketing Corporation No. 13 Bonifacio Drive, Pasong Tamo Quezon City 1107 Philippines	Telefone Fax E-mail	+632 952 9854 +632 456 6863 office@deepecorp.com

Presentes no mundo todo, enraizados no local

Filiais e Representações Blum – posição 07/2008

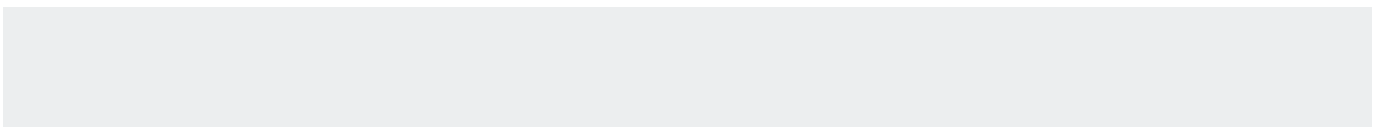
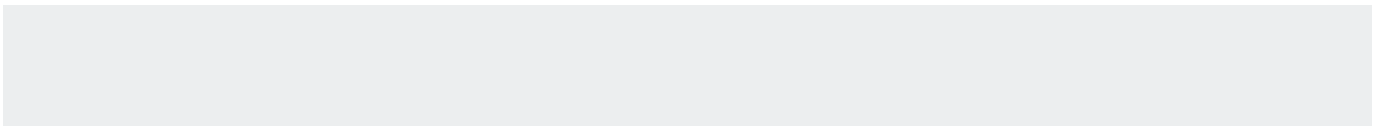
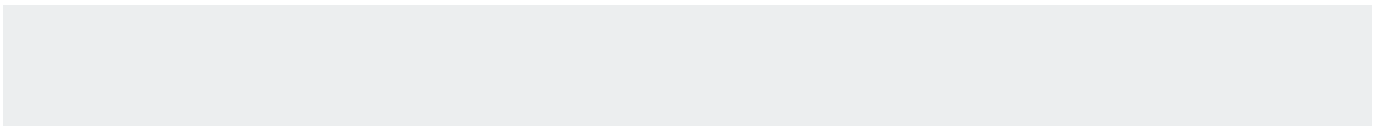
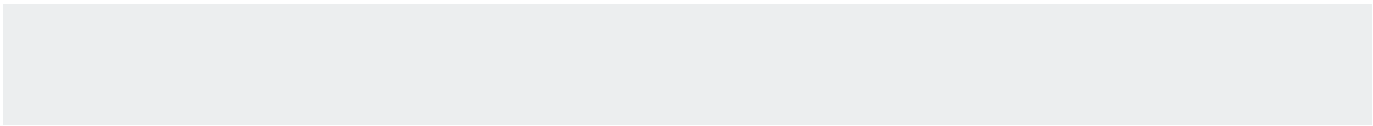
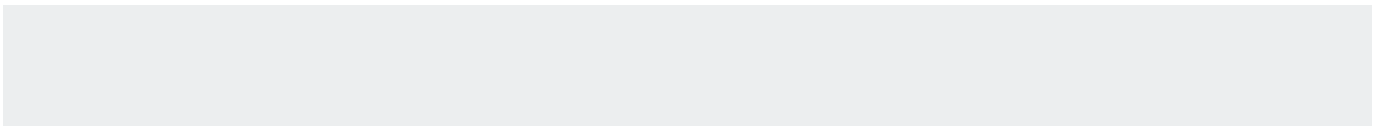
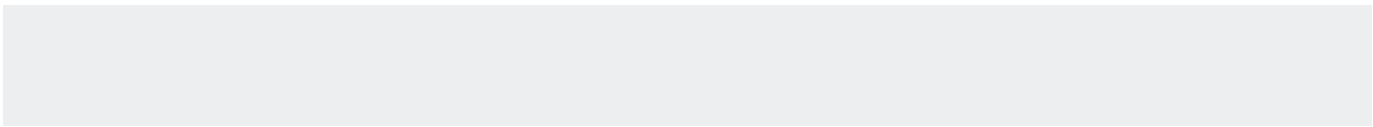
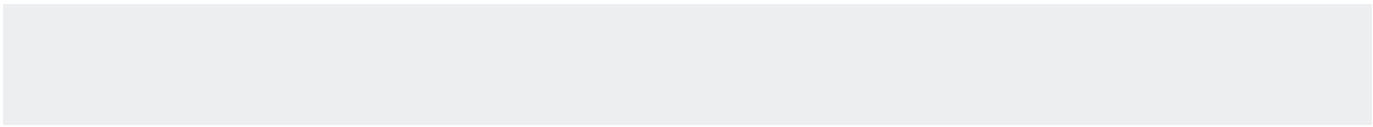
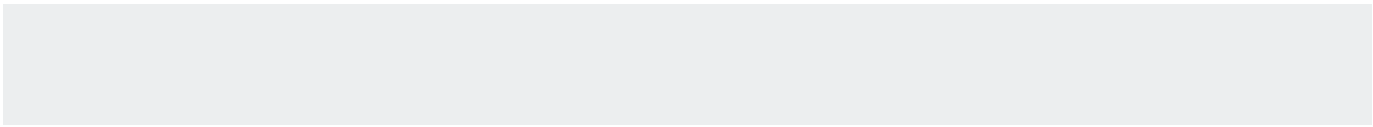
Finlândia	Hahle Oy, Hyttimestarinkuja 3 FIN-02780 Espoo, Finland	Telefone Fax E-mail Internet	+358/201/809300 +358/201/809302 hahle@hahle.com www.hahle.com
França	Blum France SARL, Espace Leaders Zone Industrielle de Moutti Sud, F-74540 Alby sur Chéran, France	Telefone Fax E-mail Internet	+33/4/50683430 +33/4/50681342 info.fr@blum.com www.blum.fr
França	A partir do 1er avril 2009: Blum France SARL, ZAE de Balvay 14 avenue du Trélod, 74150 Rumilly, France	Telefone Fax E-mail Internet	+33/450/68 40 30 +33/450/68 13 42 info.fr@blum.com www.blum.fr
Grã-Bretanha	Blum U.K. Ltd., Mandeville Drive, Kingston, Milton Keynes Buckinghamshire MK10 0AW, United Kingdom	Telefone Fax E-mail Internet	+44/1908/285700 +44/1908/285701 info.uk@blum.com www.blum.co.uk
Grécia	K. Kliafa S.A., 102 Kapodistriou Av. Nea Ionia, 14235 Athens, Greece	Telefone Fax E-mail Internet	+30 210 2751131 +30 210 2751777 info@kliafasa.gr www.kliafasa.gr
Hong Kong	Julius Blum GmbH Representative Office Hongkong Unit D, Floor 16 211 Johnston Road, Wanchai, HongKong	E-mail Internet	info.cn@blum.com www.blum.com.cn
Hungria	Blum Hungária Kft., Balassagyarmati út 2 H-2600 Vác, Hungary	Telefone Fax E-mail	+36/27/319323 +36/27/510140 info.hu@blum.com
Indonésia	PT Indo-Fitting Mandiri Jl Agung Timur 9 Blok 0-1/33, Sunter Podomoro 14350 Jakarta, Indonesia	Telefone Fax E-mail	+62/21/6508744 +62/21/6508746 kie@indofitting.net
Irã	Pad.S.I.D.Co Ltd. NO. 84 , NORD SOHREVARDI 15539 TEHRAN, IRAN	Telefone Fax E-mail Internet	0098 21 88 53 20 85 to 89 0098 21 88 53 19 44 info@blum.ir www.blum.ir
Irlanda	Frank Flanagan Fittings Ltd., 32-34 Cherry Orchard Ind. Est. IRL-Dublin 10, Ireland	Telefone Fax E-mail Internet	+353/1/6265988 +353/1/6267173 sales@fff.ie www.fff.ie
Islândia	Husasmidjan HF., Sudarvogi 3 - 5 IS-104 Reykjavik, Iceland	Telefone Fax E-mail Internet	+354/5/812088 +354/5/813787 hreinna@husa.is www.husa.is
Israel	Bluran, Import & Distribution Ltd. 4 Geruffi Street, New Industry Zone 75650 Rishon Le Zion, Israel	Telefone Fax E-mail Internet	+972/732/310360 +972/732/310361 bluran@bluran.co.il www.bluran.co.il
Itália	O. ELMI SNC. di Oscar e Guido Elmi Via Delle Gerole 26, I-20040 Caponago/MI, Italy	Telefone Fax E-mail Internet	+39/02/95740443 +39/02/95740746 info@elmi.it www.elmi.it
Índia	Hafele India Pvt. Ltd. 4th Floor, JMC House, Bisleri Compound, Western Express Highway, Andheri (E), 400099 Mumbai, India	Telefone Fax E-mail	+91 22 6695 0920 +91 22 6695 0922 info@hafeleindia.com
Japão	Denica Co. Ltd. 2-474-8 Katsushika-cho, Funabashi-shi 273-0032 Chiba, Japan	Telefone Fax E-mail Internet	+81/47/437-0310 +81/47/437-2130 denica@muc.biglobe.ne.jp www.denica.co.jp

Letônia	"AM Furnitūra", Gaujas iela 5 Rīga, LV-1026, Latvia	Telefone Fax E-mail Internet	+371 7496001 +371 7496009 info@amf.lv www.amf.lv
Lituânia	Furnitanas UAB, Savanorių prospektas 180 LT-03154 Vilnius, Lithuania	Telefone Fax E-mail Internet	+370/5/2647979 +370/5/2323052 blum@furnitanas.lt www.furnitanas.lt
Malásia	Kosion Trading (M) Sdn Bhd, 85A Jalan Klang Lama, Batu 3 58000 Kuala Lumpur, Malaysia	Telefone Fax E-mail Internet	+60/3/79828233 +60/3/79802957 info@kosion.com www.kosion.com
México	Blum México Herrajes Para Muebles Av. Vicente Fox Quezada 100-A Col. La Estación 52000 Lerma, Edo. de México	Telefone Fax Toll-free (Mex. only)	+52 728 282 5865 +52 7228 282 6453 800 006 2586
Noruega	Julius Blum GmbH. Norge, Representasjonskontor Postboks 1110 / Flattum, N-3503 Hønefoss, NORWAY	Telefone Fax E-mail Internet	+47/32/127020 +47/32/127003 info.no@blum.com www.blum.com
Nova Zelândia	Sanco (NZ) Ltd., 164 Carlyle Street, P.O. Box 22-012 NZ-Christchurch, New Zealand	Telefone Fax E-mail	+64/3/3794984 +64/3/3798212 mel@sanco.co.nz
Países Baixos	Van Hoecke bv, Schimminck 5 5301 KR Zaltbommel, Niederlande	Telefone Fax E-mail Internet	+31 418 56 90 60 +31 418 56 90 69 bv@vanhoecke.nl www.vanhoecke.nl
Panamá	Formica Distribution Center S.A., Calle 85 Final Urb. Ind. Los Angeles, Panama City P.O. Box 0832-2532 WTC Panama	Telefone Fax E-mail	+507 260-5503 +507 260-1440 raul@bacosa.com
Polónia	Blum Polska Sp. z o.o., ul. Poznańska 16 62-020 Swarzędz-Jasin, Polska	Telefone Fax E-mail Internet	+48 /61/ 895 1900 +48 /61/ 895 1901 info.pl@blum.com www.blum.pl
Portugal	Santos Lopes & Martins, Lda, Rua do Loureiro de Cima, 248 4415-486 Grijó, Portugal	Telefone Fax E-mail Internet	+351/22/7330350 +351/22/7330359 geral@santoslopes.pt www.santoslopes.pt
Romênia	BLUM ROMÂNIA S.R.L. Str. Zborului Nr. 2B județul Ilfov RO-075100 Otopeni, România	Telefone Fax E-mail	+40/21/3512103 +40/21/3512102 info.ro@blum.com
Rússia	Blum OOO ul. Brestskaja, 32 Moskovskaja oblast, Domodedovskij rajon RF-142030 Jam, Russian Federation	Telefone Fax E-mail Internet	(495) 727-06-11 (495) 727-06-12 info.ru@blum.com www.blum.ru
Síria	Sarraj General Trading, P.O. Box 8197, Damascus, Syria	Telefone Fax E-mail	+963-11-44691100 +963-11-4416085 sarraj1@scs-net.org
Suécia	Blum Svenska AB, Box 186 Wadmans Linje 4, 561 23 Huskvarna, Sweden	Telefone Fax E-mail Internet	+46/36/387750 +46/36/133890 info.se@blum.com www.blum.se
Suíça	Julius Blum GmbH, Beschlägefabrik Industriestraße 1, 6973 Höchst, Austria	Telefone Fax E-mail Internet	+43/5578/705-0 +43/5578/705-44 info@blum.com www.blum.com

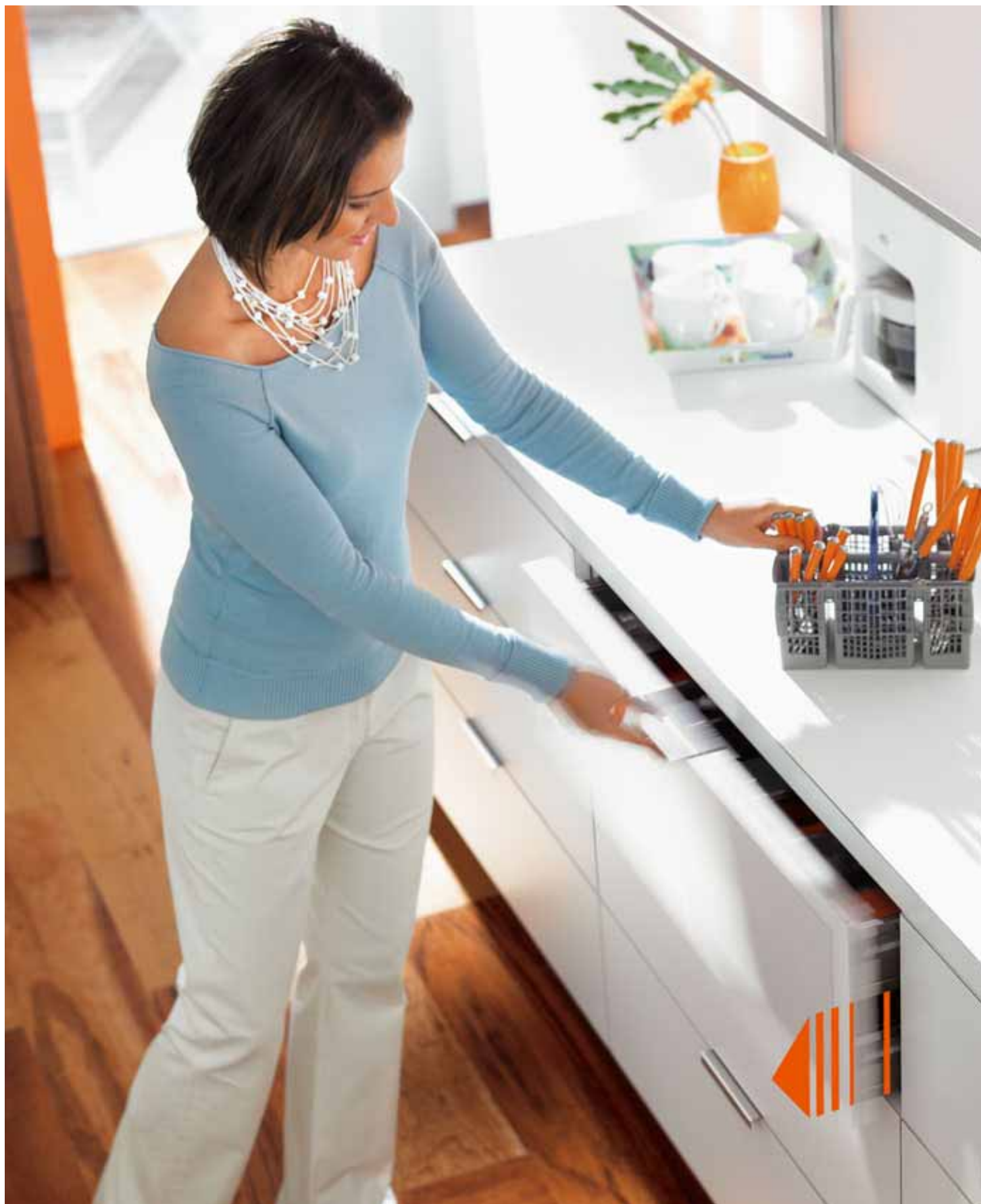
Presentes no mundo todo, enraizados no local

Filiais e Representações Blum – posição 07/2008

Tailândia	Blue International Co. Ltd., 8, 10, 12 Soi Ramkamhaeng 26/1 Ramkamhaeng Rd., Huamark, Bangkok, Bangkok 10240, Thailand	Telefone Fax E-mail	+66/2/3747755 +66/2/3749176 blueintl@ksc.th.com
Taiwan	Utekuo Co. Ltd., No. 60, Sec. 1, Ho-Ping West Road ROC-Taipei 10078, Taiwan	Telefone Fax E-mail	+886/2/2368-9249 +886/2/2368-5089 utekuo@yahoo.com.tw
Tunísia	Promodar Sarl Route de Sousse KM 7, TN-2033 Megrine, Tunisia	Telefone Fax E-mail Internet	+216/71/425423-110 +216/71/428732 vente@promodar.com www.promodar.com
Turquia	Julius Blum GmbH, Türkiye İrtibat Bürosu Şenlikköy Mah. Çatal Sok. 7/A-2, TR-34810 Florya / İstanbul, Turkey	Telefone Fax E-mail	+90/212/6622502 +90/212/6621225 info.tr@blum.com
Ucrânia	Predstavnyctvo firmy Blum v Ukrajinii vul. Novozabarska, 2/6, ofis 506 UA-04074 Kyjiv, Ukraine	Telefone Fax E-mail Internet	+380/44/5019081 +380/44/5019085 info.ua@blum.com www.blum.ua
Uruguai	Vortex S.A. Vedia 886 12.9000 Montevideo, Uruguay	Telefone Fax E-mail	00598 - 2 - 3548240 00598 - 2 - 3548049 vortex@netgate.com.uy
Vietnã Hanói	DTJ Distribution & Investment JSC 108B Hoang Quoc Viet St., Tu Liem Dist., Hanoi, Vietnam	Telefone Fax E-mail	+84 4 269 0125/26 +84 4 269 0124 hientt@dtj.com.vn
Vietnã Cidade de Ho Chi Minh	Duc Trung Co. Ltd 161 Cong Hoa St., Ward 12, Tan Binh Dist. Ho Chi Minh City, Vietnam	Telefone Fax E-mail	+84 8 8116175 +84 8 8116176 quan@ductrung.com



Perfecting motion:
Para o mais alto conforto de movimento na cozinha



Nossa visão do movimento perfeito



“Perfecting motion” é o nosso acionamento para aprimorar o conforto do movimento em móveis. Esta exigência não fazemos somente a nossos novos produtos: também o programa existente de produtos é constantemente colocado à prova na função, efeito emocional e composição.

Nossos produtos devem satisfazer as exigências no contato diário. Consequentemente, o usuário do móvel e suas necessidades estão sempre no ponto central. Da mesma forma importantes para nós são os desejos e exigências de todos aqueles que fabricam, vendem ou montam móveis. Assim, todos lucram com nossas vantagens de produtos e serviços.

No mundo todo, nossos especialistas estão sempre prontos a auxiliar nossos clientes de forma otimizada.

Nossos sistemas de ferragens convencem pela função bem elaborada, design reconhecido e longa durabilidade. Têm como finalidade provocar entusiasmo e projetar o fascínio do movimento perfeito. Também em nossa oferta de serviços investimos em altos critérios. É imprescindível que nossas parcerias tenham o melhor suporte possível.



AVENTOS – para cada porta, uma solução em movimento

Com AVENTOS, suas exigências são satisfeitas com uma moderna solução para as portas de elevação. Uma técnica aperfeiçoada facilita a montagem, desmontagem e ajuste. Seus clientes ficarão entusiasmados com o alto critério de conforto no manuseio.

- Fechamento leve e silencioso com o BLUMOTION integrado
- Montagem e desmontagem fáceis e rápidas com a técnica CLIP
- Ajuste tridimensional confortável das frentes
- Parada contínua – frentes param em todas as posições desejadas
- Posição ergonomicamente otimizada do puxador
- Nenhuma peça saliente



AVENTOS HF
Porta de elevação conjugada



AVENTOS HS
Porta de elevação com giro



AVENTOS HL
Porta de elevação com abertura paralela



AVENTOS HK
Porta de elevação

Sinopse



▶ AVENTOS HF – Porta de elevação conjugada

36



Foto simbólica

- Frente com duas peças
- Alturas de gabinete de 480 a 1040 mm
- Largura de gabinete até 1800 mm
- O sortimento abrange 3 acumuladores e 4 alavancas telescópicas para todas as áreas de aplicação
- O acumulador de forças e a alavanca telescópica podem ser utilizados simetricamente



▶ AVENTOS HS – Porta de elevação com giro

52



Foto simbólica

- Frente com peça única
- Alturas de gabinete de 350 a 800 mm
- Largura de gabinete até 1800 mm
- Ideal para armários superiores com molduras de acabamento ou testeiras
- O sortimento abrange 9 acumuladores e um pacote de alavanca telescópica para todas as áreas de aplicação
- O acumulador de forças e as fixações frontais podem ser utilizados simetricamente



▶ AVENTOS HL – Porta de elevação com abertura paralela

60



Foto simbólica

- Frente com peça única
- Alturas de gabinete de 300 a 580 mm
- Largura de gabinete até 1800 mm
- Ideal para armários superiores com gabinetes sobrejacentes, molduras de acabamento ou testeiras
- O sortimento abrange 5 acumuladores e 4 pacotes de alavancas para todas as áreas de aplicação
- O acumulador de forças e as fixações frontais podem ser utilizados simetricamente



▶ AVENTOS HK – Porta de elevação

68



Foto simbólica

- Frente com peça única
- Altura de gabinete até 600 mm
- Largura de gabinete até 1800 mm
- Ideal para armários superiores com molduras de acabamento ou testeiras
- O sortimento abrange 4 acumuladores para todas as áreas de aplicação
- O acumulador de forças e as fixações frontais podem ser utilizados simetricamente



▶ Acessórios



Foto simbólica

Parafusos	74
Broca de centrar	74
Amortecedor	74
Chave de fendas	75
Bit fenda cruzada	75
Limitador do ângulo de abertura	75

AVENTOS – Sistema de portas elevação



▶ AVENTOS HF – Porta de elevação conjugada

Nunca uma porta de elevação conjugada pôde ser movimentada de forma tão suave



No AVENTOS HF, a frente dividida em duas partes se dobra na parte central na hora da abertura. A porta de elevação conjugada é ideal para armários superiores mais altos com frentes grandes, já que o puxador permanece acessível em qualquer posição. Diversas frentes altas são também possíveis para o AVENTOS HF.

- Fecha leve e silenciosamente graças ao BLUMOTION
- Fácil de abrir
- Permanece em qualquer posição de abertura
- Oferece bom acesso ao interior do armário
- Programa pequeno, grande variedade de aplicações
- Montagem e ajuste fáceis
- Estável, mesmo em frentes largas
- Longa durabilidade
- Posição opcional do puxador
- Nenhuma peça saliente

Abre e fecha – com facilidade e conforto



Com AVENTOS HF, portas de elevação podem ser abertas sem qualquer esforço. Mesmo em frentes pesadas, quase nenhuma força de ação se faz necessária. Devido à parada contínua, as portas permanecem em qualquer posição desejada

Grças ao BLUMOTION integrado, tanto frentes pesadas como leves fecham leve e silenciosamente

Outras vantagens convincentes



Longa durabilidade

O elemento núcleo do acumulador de forças é um sólido grupo de molas.

O resultado: longa durabilidade



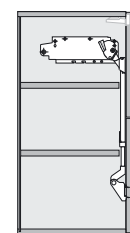
Nenhuma peça saliente

Alavanca telescópica removível – uma vantagem na hora da confecção do móvel e da montagem da cozinha



Com segurança para os dedos

A dobradiça intermediária CLIP top com técnica inovadora garante segurança para os dedos



Possibilidade de fundos iguais

Conforme a altura do gabinete, podem ser empregadas 2 prateleiras iguais

AVENTOS – Sistema de portas elevação



▶ AVENTOS HF – Porta de elevação conjugada

▶▶ Sinopse

▶ AVENTOS HF – Porta de elevação conjugada



Foto simbólica

Frentes simétricas

Frentes em madeira e molduras largas em Al	38
Molduras estreitas em alumínio	40

Frentes assimétricas

Frentes em madeira e molduras largas em Al	42
Molduras estreitas em alumínio	44

a ▶ Acessórios



Foto simbólica

Parafusos	74	Limitador do ângulo de abertura	75
Broca de centrar	74	Calços	154
Amortecedor	74	Capas	161
Chave de fendas	75		
Bit fenda cruzada	75		

a ▶▶ Acessórios – Kit dobradiça



Foto simbólica

Frentes em madeira	46
Frentes em madeira e molduras largas em Al	46
Molduras estreitas em alumínio	46

▶▶ Montagem, desmontagem e ajuste



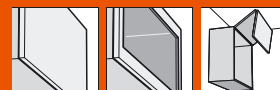
Foto simbólica

Indicação de segurança/alerta	48
Montagem	48
Desmontagem	51
Regulagem	49
Limitador do ângulo de abertura	51

i Pictogramas

	Artigos somente sob consulta		Montagem, desmontagem e ajuste
	Informações gerais		
	Acessórios		
	AVENTOS HF – Porta de elevação conjugada		
	Frente em madeira		
	Frente larga em alumínio		
	Frente estreita em alumínio		
	Caneco INSERTA		
	Caneco EXPANDO		
	Caneco/parafuso		
	Planificação		

AVENTOS – Sistema de portas elevação



▶ AVENTOS HF – Porta de elevação conjugada

▶▶ Frentes em madeira e molduras largas em Al – Simétricas

Produto



Descrição

- Ideais para armários superiores mais altos com frentes divididas
- Altura de gabinete 480 - 1040 mm
- Largura de gabinete até 1800 mm
- Fecha leve e silenciosamente graças ao BLUMOTION
- Pequena força de atuação
- Parada contínua
- Montagem simples e sem ferramentas
- Ajuste tridimensional de ambas as frentes
- Ajuste simples e contínuo do acumulador de forças
- Dobradiça intermediária, incluindo a segurança para os dedos

Fator de rendimento

Fator de rendimento LF =	
Altura do gabinete KH (mm) x pesos frontais inferior e superior, incluindo o puxador (kg)	
Fator de rendimento LF	Acumulador de forças
960 - 2650	1
2600 - 17250	1 kit
13500 - 25900	3

Nas áreas de sobreposição, recomendamos o acumulador de forças mais forte!

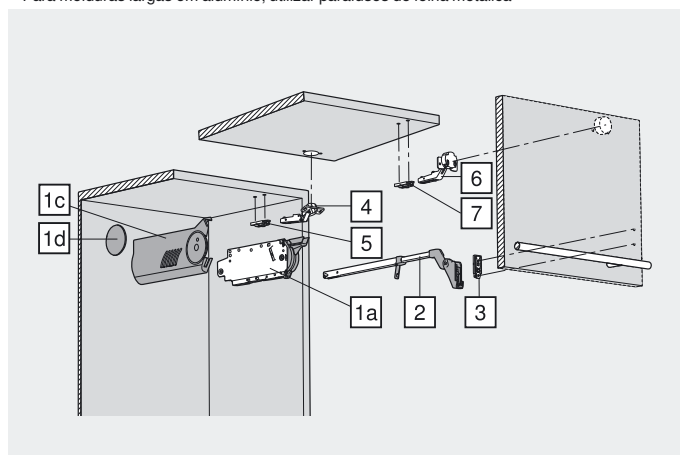
Informações úteis para o pedido

1 	Kit acumulador de forças	
	Fator de rendimento LF	Ref.
	2600 - 5500 (1 pç. LF 960 - 2650)	20F2200
	5350 - 10150	20F2500
	9000 - 17250 (3 pç. LF 13500 - 25900)	20F2800
Consiste em:		
1a	Acumulador de forças simétrico	2 x
1c	Capa de grande porte esq./dir.	2 x
1d	Capa redonda	2 x
	Parafusos auto-atarraxantes Ø 4 x 35 mm	10 x

2 	Kit alavanca telescópica	
	Altura de gabinete KH	
	480 - 570 mm	20F3200
	560 - 710 mm	20F3500
	700 - 900 mm	20F3800
	760 - 1040 mm	20F3900
Consiste em:		
2	Alavanca telescópica simétrica	2 x

3 	Calço para alavanca telescópica		
	Todos os calços retos com distância 0 mm		
	Recomendação		
	Parafusos*	Distância 0 mm	175H5400
	Fixação p/ pressão	Distância 0 mm	177H5100

* Para molduras largas em alumínio, utilizar parafusos de folha metálica



4 	Dobradiça CLIP top 120°		
	Caneco	INSERTA	
	Aço	sem mola	70T5590BTL
	Caneco	Parafusos*	
	Aço	sem mola	70T5550.TL
Quantidade de dobradiças – vide trabalho com frentes			

* Para molduras largas em alumínio, utilizar parafusos de folha metálica

5 	Calço para dobradiça CLIP top 120°		
	Calços standard, distância dependente da folga superior		
	Recomendação		
	Parafusos	Distância 0 mm	175H5400

6 	Dobradiça intermediária CLIP top		
	Caneco	EXPANDO	
	Zamak	sem mola	78Z553ET
	Caneco	Parafusos*	
	Zamak	sem mola	78Z5500T
Quantidade de dobradiças – vide trabalho com frentes			

* Para molduras largas em alumínio, utilizar parafusos de folha metálica

7 	Calço para dobradiça intermediária CLIP top	
	Calços standard com distância 0 mm	
	Recomendação	
	Parafusos*	Distância 0 mm
Indicação para moldura larga em alumínio com largura inferior a 55 mm		
Utilizar somente calços cruz		

* Para molduras largas em alumínio, utilizar parafusos de folha metálica

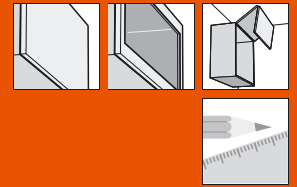
Acessórios			
10 	Limitador do ângulo de abertura		
	Matéria plástica	cinza-escuro	Ref.
	104°		20F7051
	83°		20F7011

Sumário	
Sinopse – AVENTOS	35
Kit dobradiça	46
Calços	154
Acessórios	74
Indicação de segurança/alerta	48
Montagem e ajuste	48
Ajudas de Montagem	556
Valores referenciais para pesos frontais	664

AVENTOS – Sistema de portas elevação

► AVENTOS HF – Porta de elevação conjugada

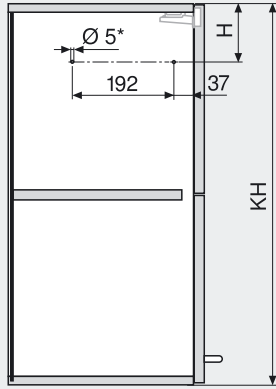
►► Frentes em madeira e molduras largas em Al – Simétricas



Planificação

Posição – pinos de encaixe

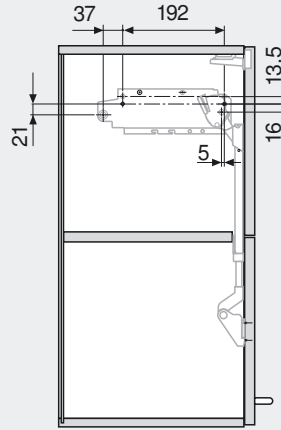
* Profundidade de furação 5 mm



Altura de gabinete KH | H

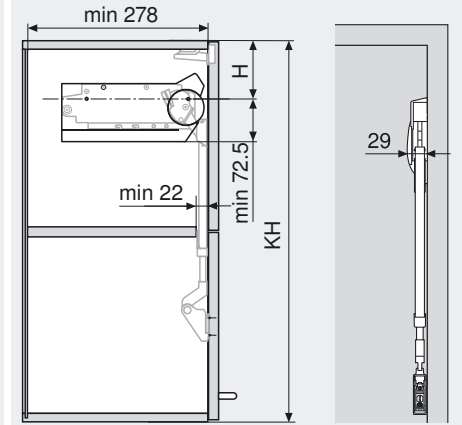
480 - 549 mm	KH x 0.3 - 28 mm
550 - 1040 mm	KH x 0.3 - 57 mm

Posição parafusos de fixação



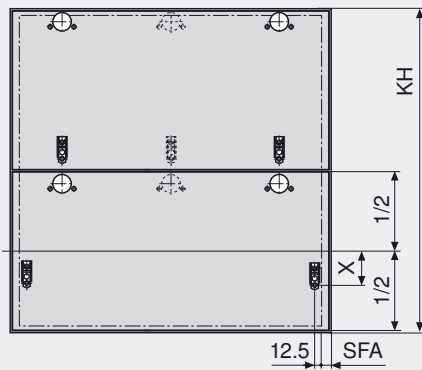
4 x parafusos auto-atarraxantes Ø 4 x 35 mm

Espaço ocupado



KH Altura do gabinete

Trabalho com frentes



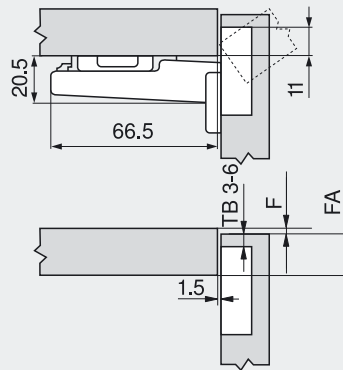
SFA Recobrimento frontal na lateral

Altura de gabinete KH	X – Parafuso/EXPANDO	X – Fixação/pressão
480 - 549 mm	68 mm	70 mm
550 - 1040 mm	45 mm	47 mm

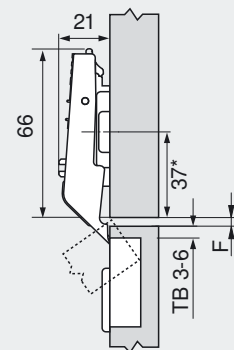
Quantidade de dobradiças

3 dobradiças a partir de largura de gabinete de 1200 mm ou de peso frontal de 12 kg
4 dobradiças a partir de largura de gabinete de 1800 mm ou de peso frontal de 20 kg

Dobradiça CLIP top 120°



Dobradiça intermediária CLIP top



Folga mínima F = 1.5 mm

* 37 mm em calços cruz (37/32)

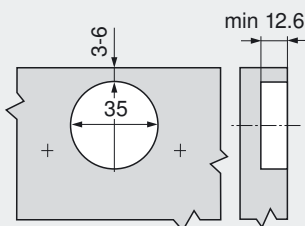
Distância de fixação do caneco TB

Recobrimento frontal FA	
5	6
7	8
9	10
11	12
13	14
15	16
17	
0	3
3	4
6	5
9	6
3	4
4	5
5	6
6	
Calço	

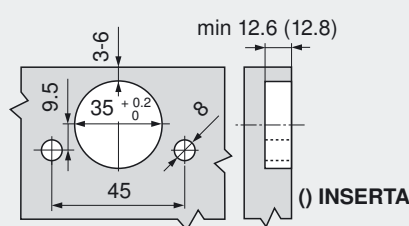
Distância de fixação do caneco TB

Folga central F	
3	4
4	5
5	6
6	
0	6
3	5
6	4
9	3
Calço	

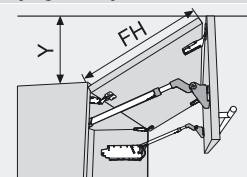
Montagem com parafuso



Montagem INSERTA/EXPANDO



Espaço ocupado



Limitador do ângulo Y de abertura

sem	FH x 0.44 + 38 mm
104°	FH x 0.24 + 34 mm
83°	0 mm

AVENTOS – Sistema de portas elevação



- ▶ AVENTOS HF – Porta de elevação conjugada
- ▶▶ Moldura estreita em Al – Simétrica

Produto



Descrição

- Ideais para armários superiores mais altos com frentes divididas
- Altura do gabinete 480 - 1040 mm
- Largura de gabinete até 1800 mm
- Fecha leve e silenciosamente graças ao BLUMOTION
- Pequena força de atuação
- Parada contínua
- Montagem simples e sem ferramentas
- Ajuste tridimensional de ambas as frentes
- Ajuste simples e contínuo do acumulador de forças
- Dobradiça intermediária, incluindo a segurança para os dedos

Fator de rendimento

Fator de rendimento LF =	
Altura do gabinete KH (mm) x pesos frontais inferior e superior, incluindo o puxador (kg)	
Fator de rendimento LF	Acumulador de forças
960 - 2650	1
2600 - 17250	1 kit

Nas áreas de sobreposição, recomendamos o acumulador de forças mais forte!

Informações úteis para o pedido

1	Kit acumulador de forças	
	Fator de rendimento LF	Ref.
	2600 - 5500 (1 pç. LF 960 - 2650)	20F2200
	5350 - 10150	20F2500
	9000 - 17250	20F2800

Consiste em:

1a	Acumulador de forças simétrico	2 x
1c	Capa de grande porte esq./dir.	2 x
1d	Capa redonda	2 x
	Parafusos auto-atarraxantes Ø 4 x 35 mm	10 x

2	Kit alavanca telescópica	
	Altura de gabinete KH	Ref.
	480 - 570 mm	20F3200
	560 - 710 mm	20F3500
	700 - 900 mm	20F3800
	760 - 1040 mm	20F3900

Consiste em:

2	Alavanca telescópica simétrica	2 x
---	--------------------------------	-----

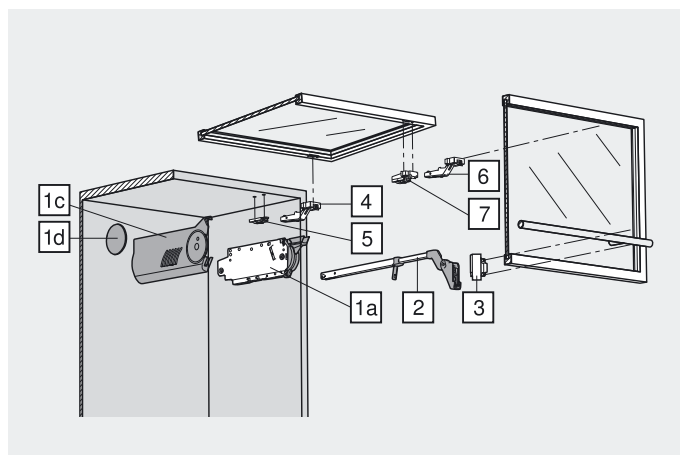
3	CLIP-calço adaptador para alavanca telescópica	
	Distância 0 mm	175H5B00
	À direita e à esquerda	

4	Dobradiça CLIP top 120° para moldura em alumínio		
	Caneco	Parafusos	
	Zamak	sem mola	72T550A.TL
Quantidade de dobradiças – vide trabalho com frentes			

5	Calço para dobradiça CLIP top 120°		
	Calços standard, distância dependente da folga superior		
	Recomendação		
	Parafusos	Distância 0 mm	175H5400

6	Dobradiça intermediária CLIP top-Al		
	Caneco	Parafusos	
	Zamak	sem mola	78Z550AT
Quantidade de dobradiças – vide trabalho com frentes			

7	CLIP-calço adaptador para dobradiça intermediária		
	Distância 0 mm	175H5A00	
	Simétrico		



Acessórios

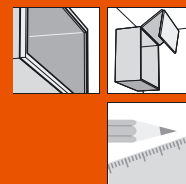
10	Limitador do ângulo de abertura		
	Matéria plástica	cinza-escuro	Ref.
	104°		20F7051
	83°		20F7011

Sumário	
Sinopse – AVENTOS	35
Kit dobradiça	46
Calços	154
Acessórios	74
Indicação de segurança/alerta	48
Montagem e ajuste	48
Ajudas de Montagem	556
Valores referenciais para pesos frontais	664

AVENTOS – Sistema de portas elevação

▶ AVENTOS HF – Porta de elevação conjugada

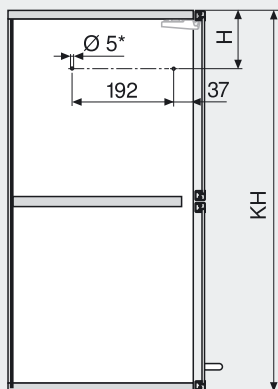
▶▶ Moldura estreita em Al – Simétrica



Planificação

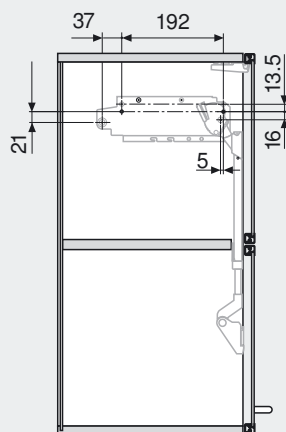
Posição – pinos de encaixe

* Profundidade de furação 5 mm



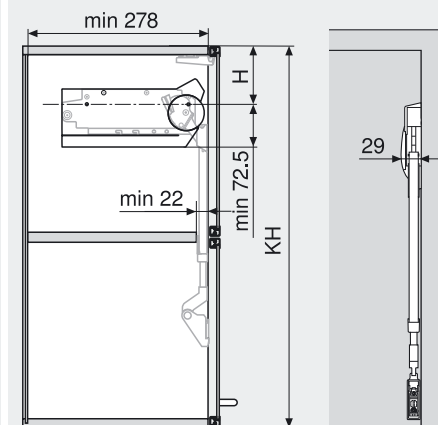
Altura de gabinete KH	H
480 - 549 mm	KH x 0.3 - 28 mm
550 - 1040 mm	KH x 0.3 - 57 mm

Posição parafusos de fixação



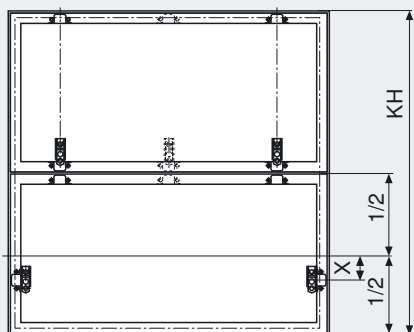
4 x parafusos auto-atarraxantes Ø 4 x 35 mm

Espaço ocupado



KH Altura do gabinete

Trabalho com frentes

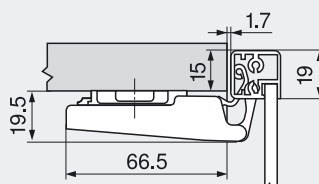


Altura de gabinete KH	X
480 - 549 mm	54 mm
550 - 1040 mm	31 mm

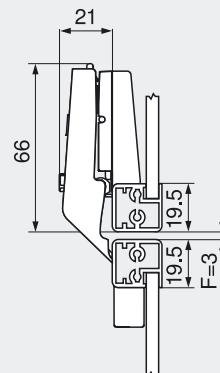
Quantidade de dobradiças

3 dobradiças a partir de largura de gabinete de 1200 mm ou de peso frontal de 12 kg
4 dobradiças a partir de largura de gabinete de 1800 mm ou de peso frontal de 20 kg

Dobradiça CLIP top 120° p/ molduras em Al



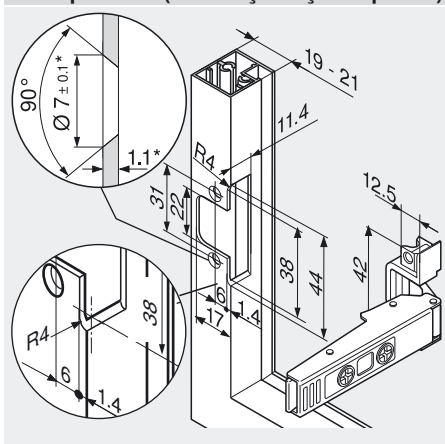
Dobradiça intermediária CLIP top-AI



F = mín. 1.5 mm

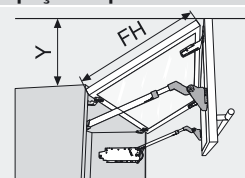
A partir de 20.5 mm, a espessura da moldura deve ser ajustada

Mont. parafuso (dobradiça/calço adaptador)



* Em caso de alteração da espessura do material, adaptar as medidas de trabalho

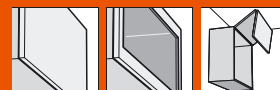
Espaço ocupado



Limitador do ângulo Y de abertura

sem	FH x 0.44 + 38 mm
104°	FH x 0.24 + 34 mm
83°	0 mm

AVENTOS – Sistema de portas elevação



▶ AVENTOS HF – Porta de elevação conjugada

▶▶ Frontes em madeira e molduras largas em Al – Assimétricas

Produto



Descrição

- Ideais para armários superiores mais altos com frentes divididas
- A altura do gabinete depende da altura frontal
- Largura de gabinete até 1800 mm
- Fecha leve e silenciosamente graças ao BLUMOTION
- Pequena força de atuação
- Parada contínua
- Montagem simples e sem ferramentas
- Ajuste tridimensional de ambas as frentes
- Ajuste contínuo do acumulador de forças
- Dobradiça intermediária, incluindo a segurança para os dedos
- A frente maior deve ficar em cima.

Fator de rendimento

Fator de rendimento LF =	
Altura do gabinete KH (mm) x pesos frontais inferior e superior, incluindo o puxador (kg)	
Fator de rendimento LF	Acumulador de forças
960 - 2650	1
2600 - 17250	1 kit
13500 - 25900	3
Altura teórica do gabinete TKH =	
Altura frontal superior FHo (mm) x 2 (incl. folgas)	
Nas áreas de sobreposição, recomendamos o acumulador de forças mais forte!	

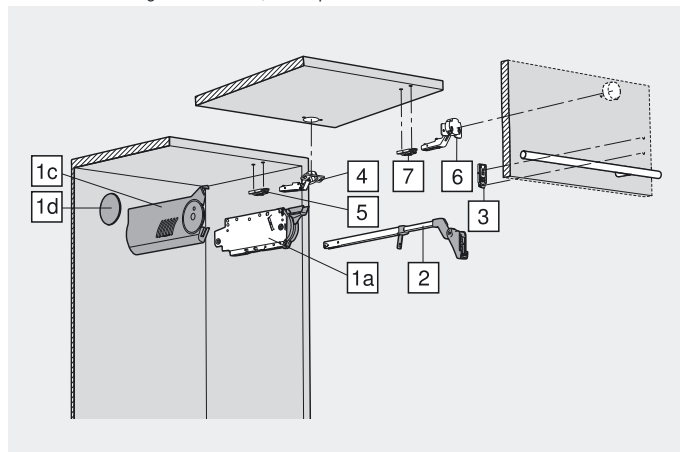
Informações úteis para o pedido

	1 Kit acumulador de forças	
	Fator de rendimento LF	Ref.
	2600 - 5500 (1 pç. LF 960 - 2650)	20F2200
	5350 - 10150	20F2500
	9000 - 17250 (3 pç. LF 13500 - 25900)	20F2800
Consiste em:		
1a	Acumulador de forças simétrico	2 x
1c	Capa de grande porte esq./dir.	2 x
1d	Capa redonda	2 x
	Parafusos auto-atarraxantes Ø 4 x 35 mm	10 x

	2 Kit alavanca telescópica	
	Altura teórica do gabinete TKH	
	480 - 570 mm	20F3200
	560 - 710 mm	20F3500
	700 - 900 mm	20F3800
	760 - 1040 mm	20F3900
Consiste em:		
2	Alavanca telescópica simétrica	2 x

	3 Calço para alavanca telescópica		
	Todos os calços retos com distância 0 mm		
	Recomendação		
	Parafusos*	Distância 0 mm	175H5400
	Fixação p/ pressão	Distância 0 mm	177H5100

* Para molduras largas em alumínio, utilizar parafusos de folha metálica



	4 Dobradiça CLIP top 120°		
	Caneco	INSERTA	
	Aço	sem mola	70T5590BTL
	Caneco	Parafusos*	
	Aço	sem mola	70T5550.TL
Quantidade de dobradiças – vide trabalho com frentes			

* Para molduras largas em alumínio, utilizar parafusos de folha metálica

	5 Calço para dobradiça CLIP top 120°		
	Calços standard, distância dependente da folga superior		
	Recomendação		
	Parafusos	Distância 0 mm	175H5400

	6 Dobradiça intermediária CLIP top		
	Caneco	EXPANDO	
	Zamak	sem mola	78Z553ET
	Caneco	Parafusos*	
	Zamak	sem mola	78Z5500T
Quantidade de dobradiças – vide trabalho com frentes			

* Para molduras largas em alumínio, utilizar parafusos de folha metálica

	7 Calço para dobradiça intermediária CLIP top	
	Calços standard com distância 0 mm	
	Recomendação	
	Parafusos*	Distância 0 mm
Indicação para moldura larga em alumínio com largura inferior a 55 mm		
Utilizar somente calços cruz		

* Para molduras largas em alumínio, utilizar parafusos de folha metálica

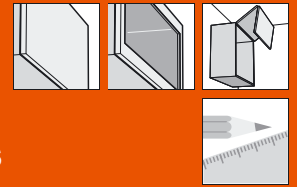
Acessórios			
	10 Limitador do ângulo de abertura		
	Matéria plástica	cinza-escuro	Ref.
	104°		20F7051
	83°		20F7011

Sumário	
Sinopse – AVENTOS	35
Kit dobradiça	46
Calços	154
Acessórios	74
Indicação de segurança/alerta	48
Montagem e ajuste	48
Ajudas de Montagem	556
Valores referenciais para pesos frontais	664

AVENTOS – Sistema de portas elevação

▶ AVENTOS HF – Porta de elevação conjugada

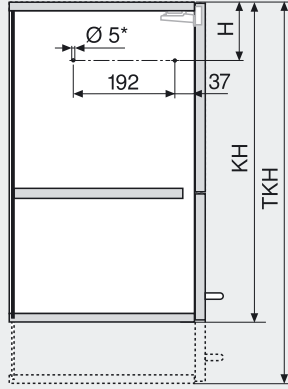
▶▶ Frentes em madeira e molduras largas em Al – Assimétricas



Planificação

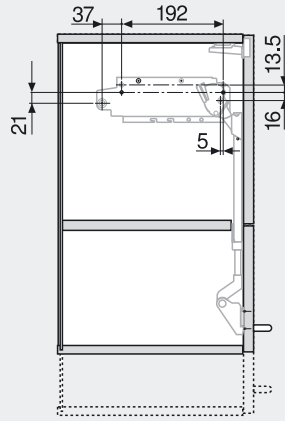
Posição – pinos de encaixe

* Profundidade de furação 5 mm



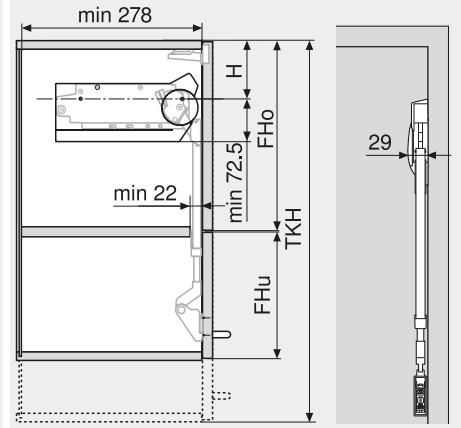
Altura teórica do gabinete TKH	H
480 - 549 mm	TKH x 0.3 - 28 mm
550 - 1040 mm	TKH x 0.3 - 57 mm

Posição parafusos de fixação



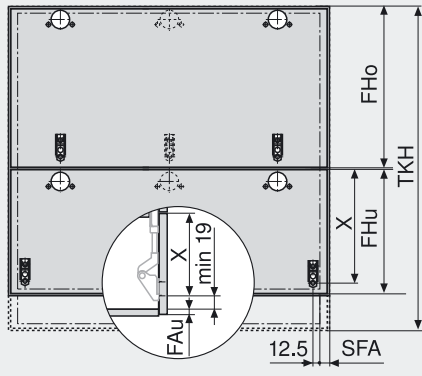
4 x parafusos auto-atarraxantes Ø 4 x 35 mm

Espaço ocupado



TKH Altura teórica do gabinete
KH Altura do gabinete
FHo Altura frontal superior
FHu Altura frontal inferior

Trabalho com frentes



FAu Recobrimento frontal inferior

SFA Recobrimento frontal lateral

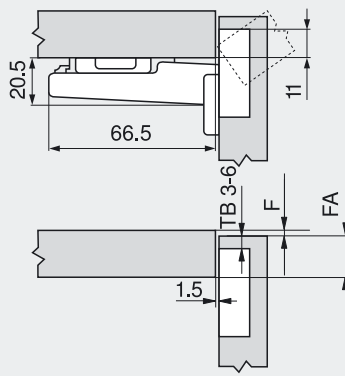
Altura teórica do gabinete TKH	X – Parafuso/EXPANDO	X – Fixação/pressão
480 - 549 mm	FHo / 2 + 68 mm	FHo / 2 + 70 mm
550 - 1040 mm	FHo / 2 + 45 mm	FHo / 2 + 47 mm

Quantidade de dobradiças

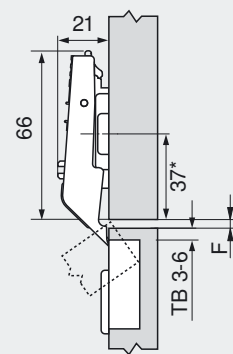
3 dobradiças a partir de largura de gabinete de 1200 mm ou de peso frontal de 12 kg

4 dobradiças a partir de largura de gabinete de 1800 mm ou de peso frontal de 20 kg

Dobradiça CLIP top 120°



Dobradiça intermediária CLIP top



Folga mínima F = 1.5 mm

* 37 mm em caíços cruz (37/32)

Distância de fixação do caneco TB

Recobrimento frontal FA																				
	5	6	7	8	9	10	11	12	13	14	15	16	17							
0															3	4	5	6		
3																3	4	5	6	
6																	3	4	5	6
9	3	4	5	6																

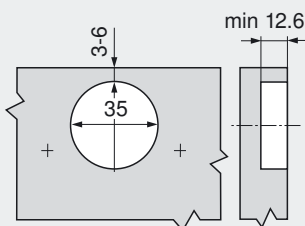
Calço

Distância de fixação do caneco TB

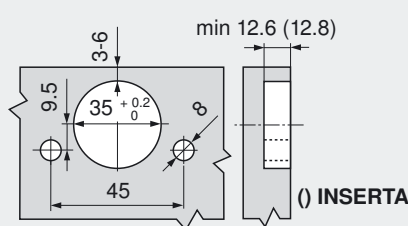
Folga central F														
0										3	4	5	6	
3											6	5	4	3
6														
9														

Calço

Montagem com parafuso

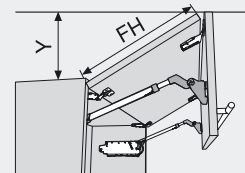


Montagem INSERTA/EXPANDO



() INSERTA

Espaço ocupado



Limitador do ângulo Y de abertura

sem	FH x 0.44 + 38 mm
104°	FH x 0.24 + 34 mm
83°	0 mm

AVENTOS – Sistema de portas elevação



- ▶ AVENTOS HF – Porta de elevação conjugada
- ▶▶ Moldura estreita em Al – Assimétrica

Produto



Descrição

- Ideais para armários superiores mais altos com frentes divididas
- A altura do gabinete depende da altura frontal
- Largura de gabinete até 1800 mm
- Fecha leve e silenciosamente graças ao BLUMOTION
- Pequena força de atuação
- Parada contínua
- Montagem simples e sem ferramentas
- Ajuste tridimensional de ambas as frentes
- Ajuste contínuo do acumulador de forças
- Dobradiça intermediária, incluindo a segurança para os dedos
- A frente maior deve ficar em cima!

Fator de rendimento

Fator de rendimento LF =	
Altura do gabinete KH (mm) x pesos frontais inferior e superior, incluindo o puxador (kg)	
Fator de rendimento LF	Acumulador de forças
960 - 2650	1
2600 - 17250	1 kit

Altura teórica do gabinete TKH =
Altura frontal superior FHo (mm) x 2 (incl. folgas)
Nas áreas de sobreposição, recomendamos o acumulador de forças mais forte!

Informações úteis para o pedido

1 	Kit acumulador de forças	
	Fator de rendimento LF	Ref.
	2600 - 5500 (1 pç. LF 960 - 2650)	20F2200
	5350 - 10150	20F2500
	9000 - 17250	20F2800

Consiste em:

1a	Acumulador de forças simétrico	2 x
1c	Capa de grande porte esq./dir.	2 x
1d	Capa redonda	2 x
	Parafusos auto-atarraxantes Ø 4 x 35 mm	10 x

2 	Kit alavanca telescópica	
	Altura teórica do gabinete TKH	
	480 - 570 mm	20F3200
	560 - 710 mm	20F3500
	700 - 900 mm	20F3800
	760 - 1040 mm	20F3900

Consiste em:

2	Alavanca telescópica simétrica	2 x
----------	--------------------------------	-----

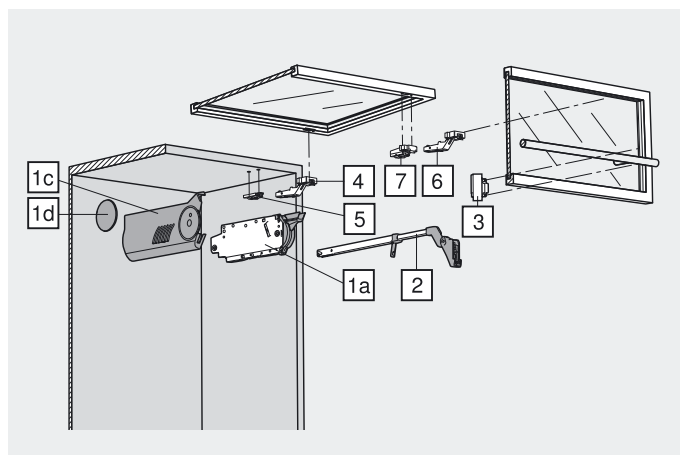
3 	CLIP-calço adaptador para alavanca telescópica	
	Distância 0 mm	175H5B00
	À direita e à esquerda	

4 	Dobradiça CLIP top 120° para moldura em alumínio	
	Caneco	Parafusos
	Zamak	sem mola
Quantidade de dobradiças – vide trabalho com frentes		

5 	Calço para dobradiça CLIP top 120°	
	Calços standard, distância dependente da folga superior	
	Recomendação	
Parafusos	Distância 0 mm	175H5400

6 	Dobradiça intermediária CLIP top-Al	
	Caneco	Parafusos
	Zamak	sem mola
Quantidade de dobradiças – vide trabalho com frentes		

7 	CLIP-calço adaptador para dobradiça intermediária	
	Distância 0 mm	175H5A00
	Simétrico	



Acessórios

10 	Limitador do ângulo de abertura		
	Matéria plástica	cinza-escuro	Ref.
	104°		20F7051
	83°		20F7011

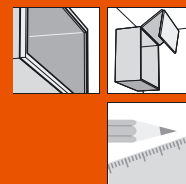
Sumário

Sinopse – AVENTOS	35
Kit dobradiça	46
Calços	154
Acessórios	74
Indicação de segurança/alerta	48
Montagem e ajuste	48
Ajudas de Montagem	556
Valores referenciais para pesos frontais	664

AVENTOS – Sistema de portas elevação

▶ AVENTOS HF – Porta de elevação conjugada

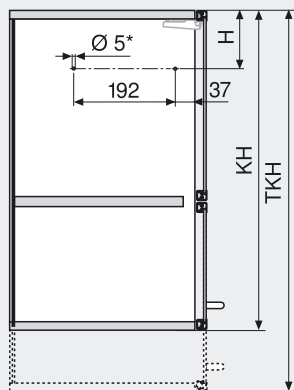
▶▶ Moldura estreita em Al – Assimétrica



Planificação

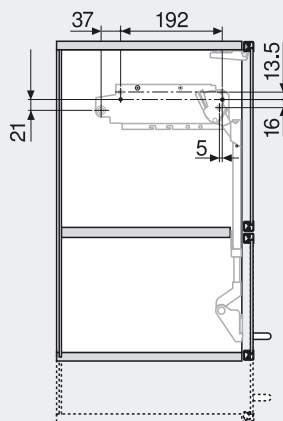
Posição – pinos de encaixe

* Profundidade de furação 5 mm



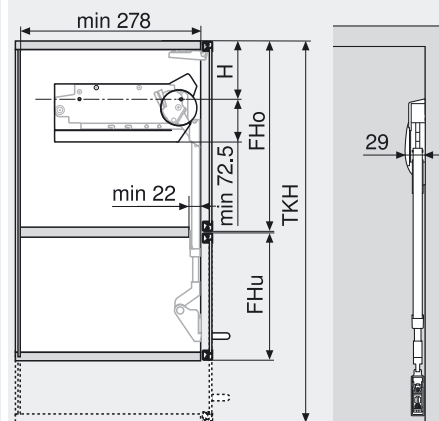
Altura teórica do gabinete TKH	H
480 - 549 mm	TKH x 0.3 - 28 mm
550 - 1040 mm	TKH x 0.3 - 57 mm

Posição parafusos de fixação



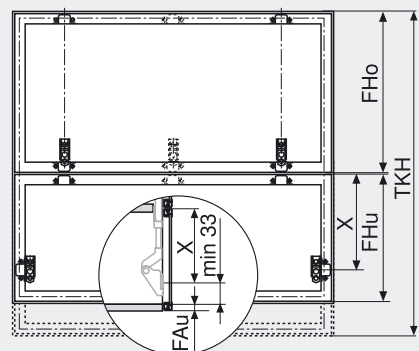
4 x parafusos auto-atarraxantes Ø 4 x 35 mm

Espaço ocupado



TKH Altura teórica do gabinete
KH Altura do gabinete
FHo Altura frontal superior
FHu Altura frontal inferior

Trabalho com frentes



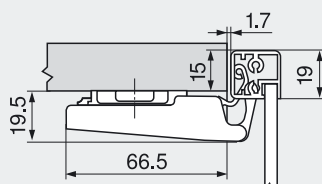
FAu Recobrimento frontal inferior

Altura teórica do gabinete TKH	X
480 - 549 mm	FHo / 2 + 54 mm
550 - 1040 mm	FHo / 2 + 31 mm

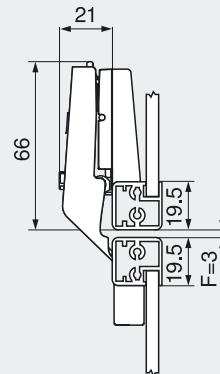
Quantidade de dobradiças

3 dobradiças a partir de largura de gabinete de 1200 mm ou de peso frontal de 12 kg
4 dobradiças a partir de largura de gabinete de 1800 mm ou de peso frontal de 20 kg

Dobradiça CLIP top 120° p/ molduras em Al



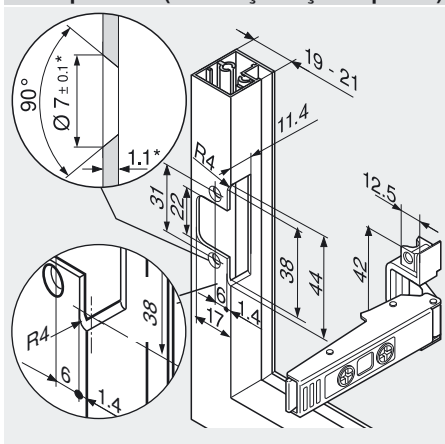
Dobradiça intermediária CLIP top-AI



F = mín. 1.5 mm

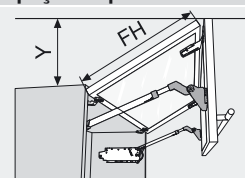
A partir de 20.5 mm, a espessura da moldura deve ser ajustada

Mont. parafuso (dobradiça/calço adaptador)



* Em caso de alteração da espessura do material, adaptar as medidas de trabalho

Espaço ocupado



Limitador do ângulo Y de abertura

sem	FH x 0.44 + 38 mm
104°	FH x 0.24 + 34 mm
83°	0 mm

AVENTOS – Sistema de portas elevação



- ▶ AVENTOS HF – Porta de elevação conjugada
- ▶▶ Acessórios – Kit dobradiça

Frentes em madeira



Kit dobradiça			
Fixação			Ref.
INSERTA/fix. pressão/EXPANDO			☎ 78Z5530T10
Consiste em:			
a	Dobradiça CLIP top 120° sem mola	2 x	70T5590BTL
b	CLIP top-dobradiça intermediária sem mola	2 x	78Z5530T
c	Excêntrico-calço reto	6 x	177H5100
d	Calço cruz EXPANDO	2 x	174E6100.01

Frentes em madeira e molduras largas em Al



Kit dobradiça			
Fixação			Ref.
Parafusos*			☎ 78Z5500T10
Consiste em:			
a	Dobradiça CLIP top 120° sem mola	2 x	70T5550.TL
b	CLIP top-dobradiça intermediária sem mola	2 x	78Z5500T
c	Excêntrico-calço reto	6 x	175H5400
d	Excêntrico-calço cruz	2 x	173H7100

* Para molduras largas em alumínio, utilizar parafusos de folha metálica

Molduras estreitas em alumínio



Kit dobradiça			
Fixação			Ref.
Parafusos			☎ 78Z550AT10
Consiste em:			
a	Dobradiça CLIP top 120° para molduras em alumínio sem mola	2 x	72T550A.TL
b	CLIP top-dobradiça intermediária Al sem mola	2 x	78Z550AT
c	Excêntrico-calço reto	2 x	175H5400
e	CLIP-calço adaptador simétrico	2 x	175H5A00
f	CLIP-calço adaptador d/e	2 x	175H5B00

AVENTOS – Sistema de portas elevação

▶ AVENTOS HF – Porta de elevação conjugada

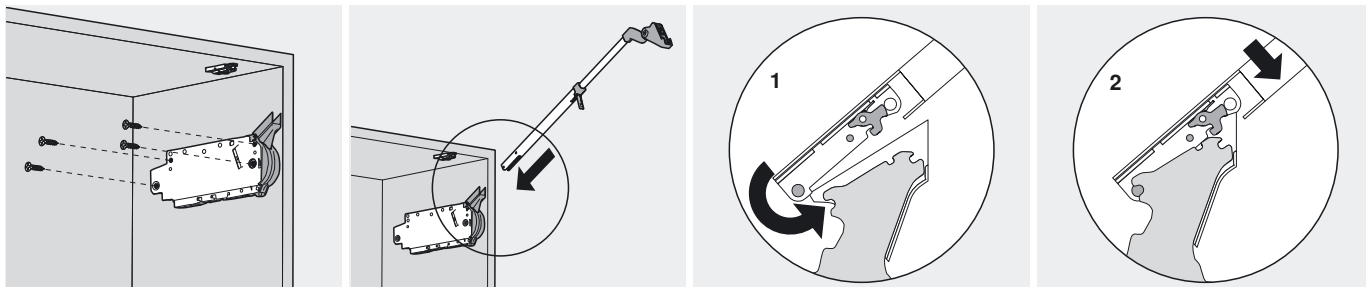


AVENTOS – Sistema de portas elevação



- ▶ AVENTOS HF – Porta de elevação conjugada
- ▶▶ Montagem, desmontagem e ajuste

Acumulador de forças

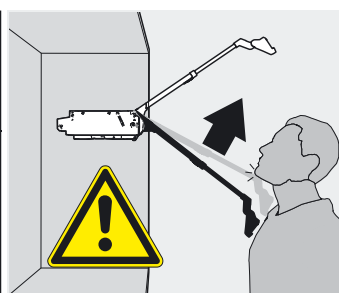


Montagem

AVISO

Perigo de ferimentos, devido aos saltos verticais da alavanca telescópica.

Para a América do Norte, são convenientes indicações especiais de alerta e segurança

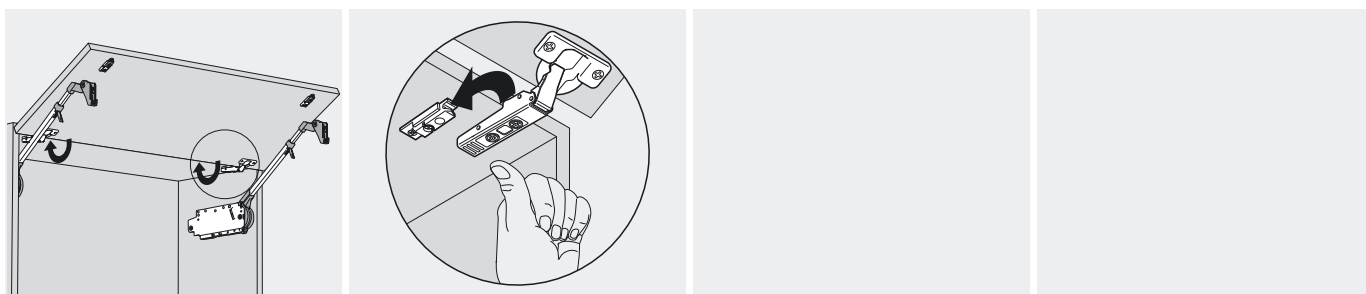


Perigo de ferimentos, devido aos saltos verticais da alavanca telescópica



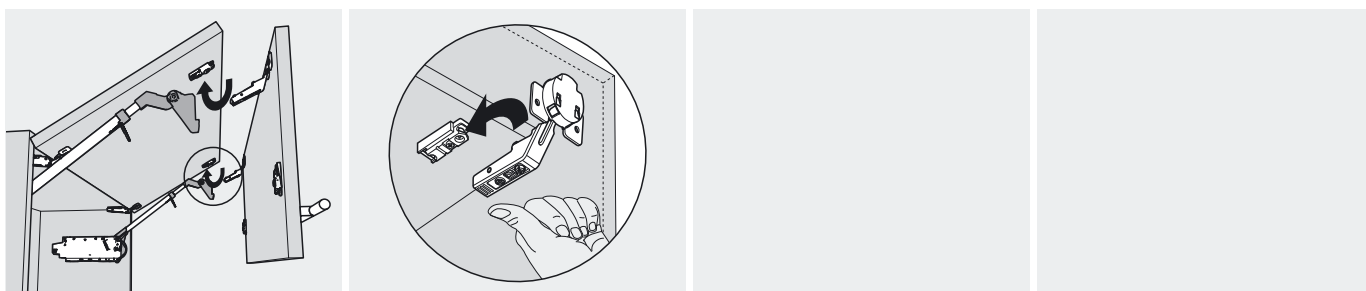
Não pressionar a alavanca telescópica para baixo, mas sim, desmontá-la

Frente superior



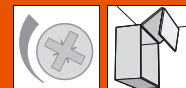
Montagem

Frente inferior



Montagem

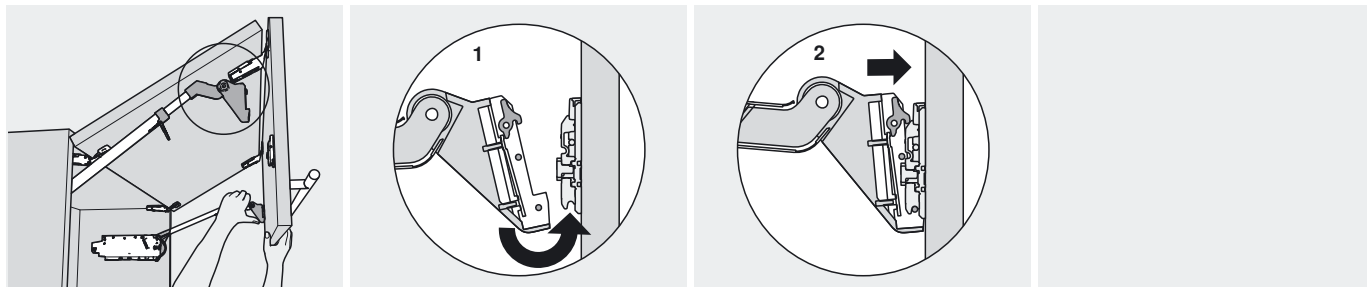
AVENTOS – Sistema de portas elevação



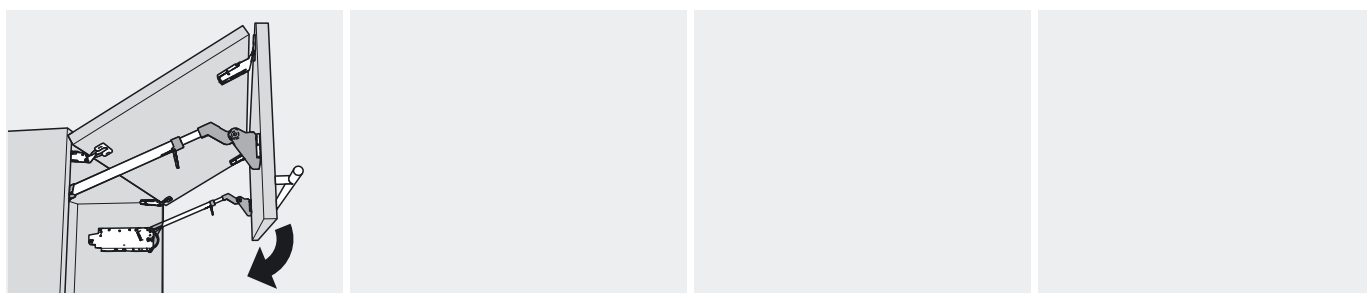
▶ AVENTOS HF – Porta de elevação conjugada

▶▶ Montagem, desmontagem e ajuste

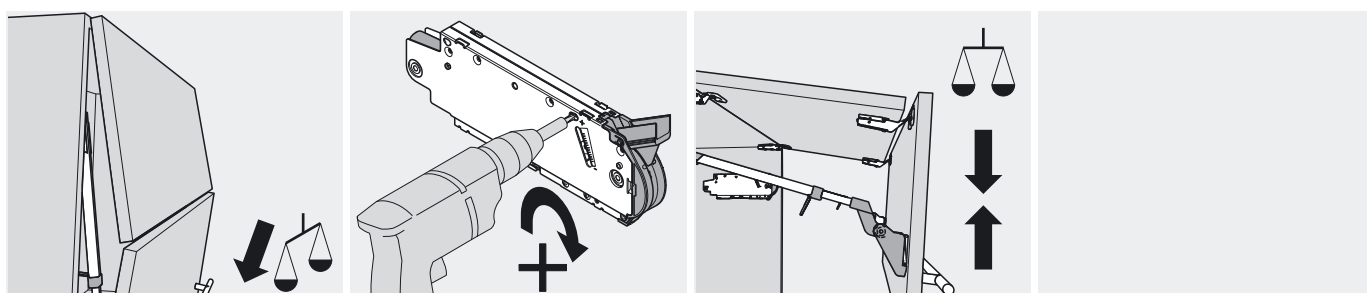
Frente inferior



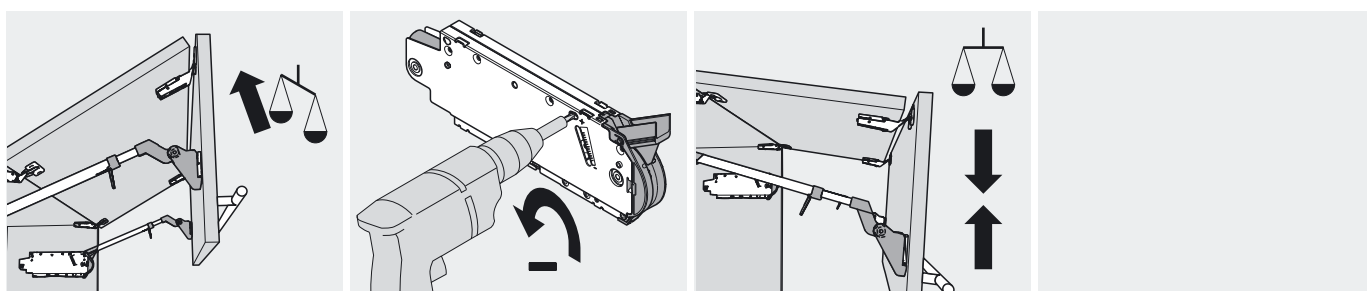
Montagem



Acumulador de forças



Ajuste

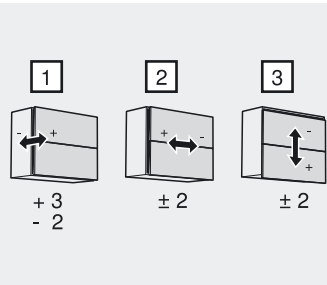
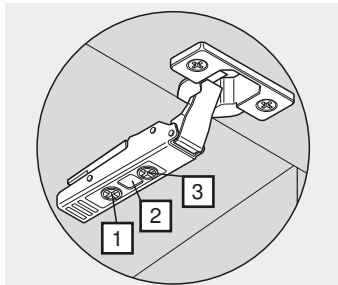
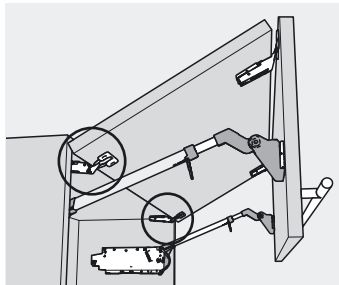


AVENTOS – Sistema de portas elevação

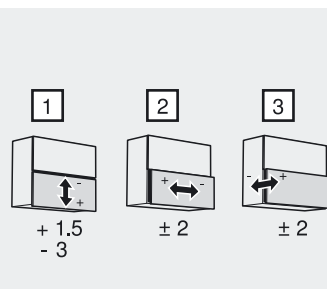
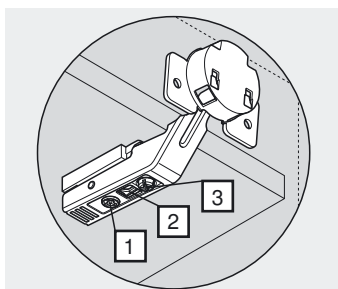
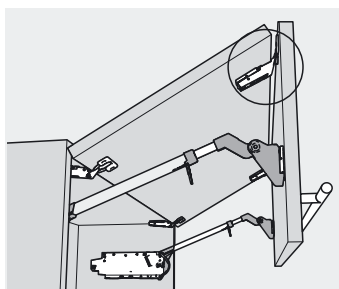


- ▶ AVENTOS HF – Porta de elevação conjugada
- ▶▶ Montagem, desmontagem e ajuste

Frente

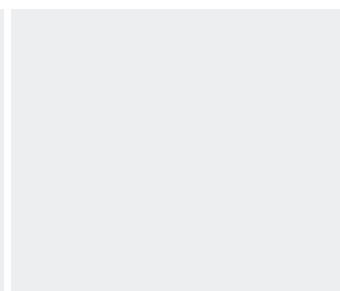
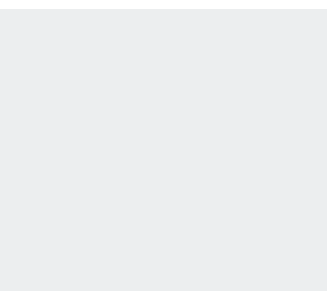
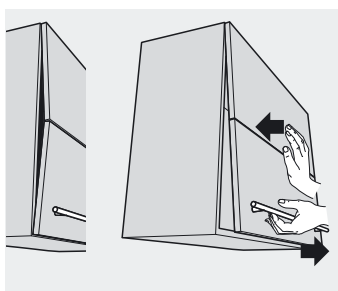
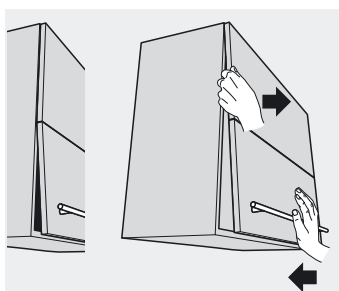


Dobradiça superior

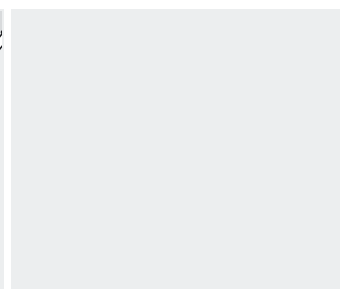
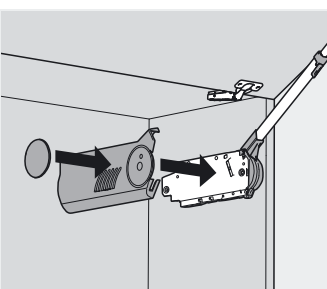
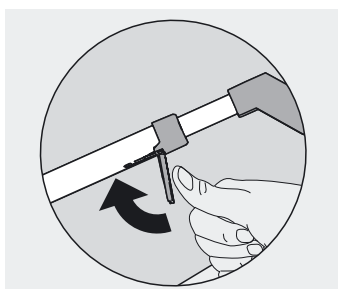
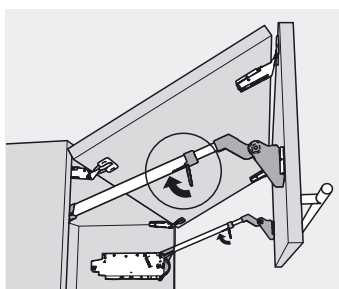


Dobradiça intermediária

Montagem



Alavanca telescópica

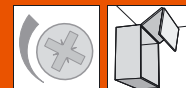


Ajuste

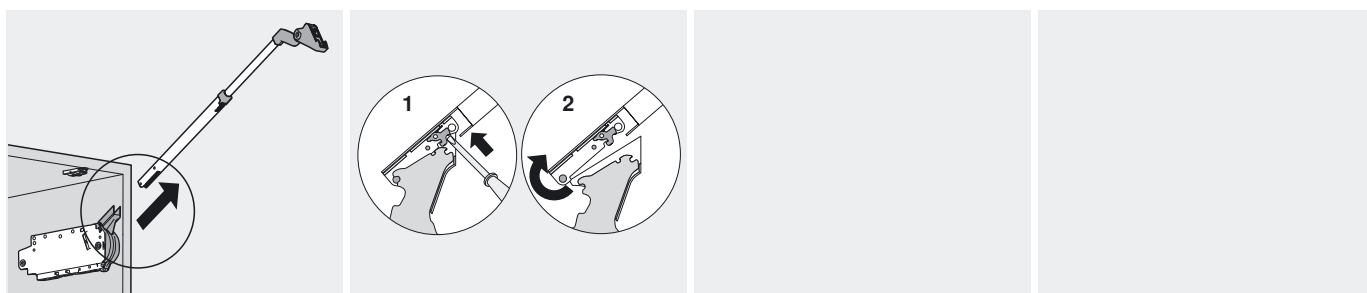
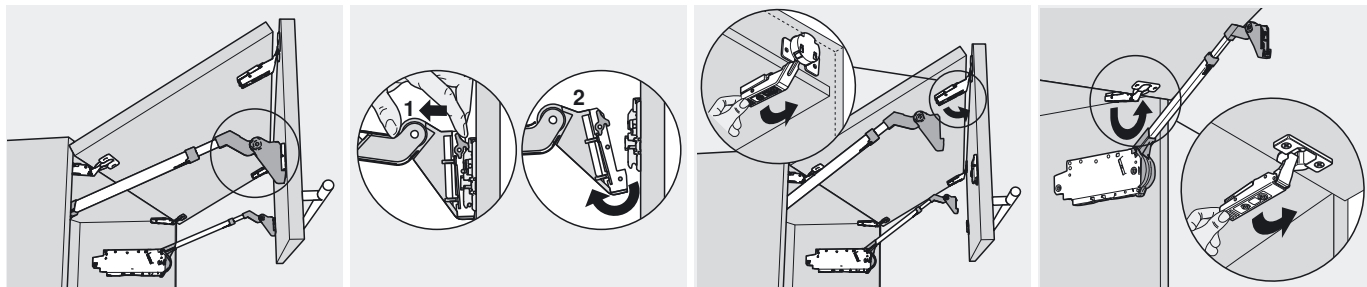
AVENTOS – Sistema de portas elevação

▶ AVENTOS HF – Porta de elevação conjugada

▶▶ Montagem, desmontagem e ajuste



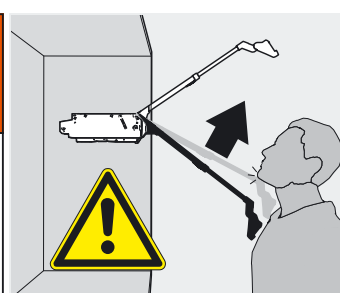
Desmontagem



AVISO

Perigo de ferimentos, devido aos saltos verticais da alavanca telescópica.

Para a América do Norte, são convenientes indicações especiais de alerta e segurança

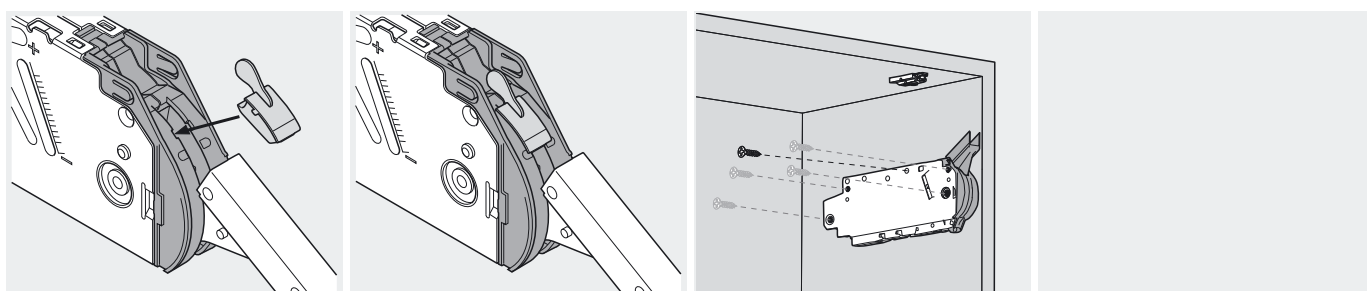


Perigo de ferimentos, devido aos saltos verticais da alavanca telescópica



Não pressionar a alavanca telescópica para baixo, mas sim, desmontá-la

Limitador do ângulo de abertura – 20F70x1

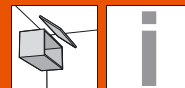


Montagem

5º parafuso auto-atarraxante adicional Ø 4 x 35 mm

AVENTOS – Sistema de portas elevação

▶ AVENTOS HS – Porta de elevação com giro



Será que uma porta de elevação com giro pode se movimentar com mais suavidade?



Com AVENTOS HS, a frente em uma só peça gira sobre o gabinete, sendo, com isso, ideal para frentes únicas extensas. A porta de elevação com giro também é a escolha ideal para armários com molduras de acabamento ou partes salientes.

- Fecha leve e silenciosamente graças ao BLUMOTION
- Fácil de abrir
- Permanece em qualquer posição de abertura
- Oferece bom acesso ao interior do armário
- Ideal para armários superiores com molduras de acabamento ou testeiras
- Programa pequeno, grande variedade de aplicações
- Montagem e ajuste fáceis
- Estável, mesmo em frentes largas
- Longa durabilidade
- Nenhuma peça saliente

Abre e fecha – com facilidade e conforto



O AVENTOS HS oferece um conforto de movimento que entusiasma. Mesmo as frentes pesadas podem ser facilmente abertas com pouca força de ação. Devido à parada contínua, a frente permanece em qualquer posição desejada

Graças ao BLUMOTION integrado, tanto frentes pesadas como leves fecham leve e silenciosamente

Outras vantagens convincentes



Longa durabilidade

O elemento núcleo do acumulador de forças é um sólido grupo de molas.

O resultado: longa durabilidade



Nenhuma peça saliente

Pacote da alavanca removível – uma vantagem na hora da confecção do móvel e da montagem da cozinha



Molduras de acabamento e testeiras

Gabinetes com molduras de acabamento e testeiras podem ser perfeitamente combinados com o AVENTOS HS. Como consequência, surgem espaços adicionais para composições no planejamento de cozinhas

AVENTOS – Sistema de portas elevação



▶ AVENTOS HS – Porta de elevação com giro

▶▶ Sinopse



▶ AVENTOS HS – Porta de elevação com giro



Foto simbólica

Frentes em madeira e molduras largas em Al	54
Molduras estreitas em alumínio	54



▶ Acessórios



Parafusos	74
Broca de centrar	74
Amortecedor	74
Chave de fendas	75
Bit fenda cruzada	75

Foto simbólica



▶▶ Montagem, desmontagem e ajuste



Foto simbólica

Indicação de segurança/alerta	56
Montagem	56
Desmontagem	58
Regulagem	57



Pictogramas



Artigos somente sob consulta



Informações gerais



Acessórios



AVENTOS HS – Porta de elevação com giro



Frente em madeira



Frente larga em alumínio



Frente estreita em alumínio



Planificação



Montagem, desmontagem e ajuste

AVENTOS – Sistema de portas elevação



▶ AVENTOS HS – Porta de elevação com giro

▶▶ Frontes em madeira, molduras largas e estreitas em alumínio

Produto



Descrição

- Ideais para frentes extensas de peça única
- Altura do gabinete 350 - 800 mm
- Largura de gabinete até 1800 mm
- Fecha leve e silenciosamente graças ao BLUMOTION
- Pouca força de ação ao abrir e fechar
- Conforto harmonioso do movimento com parada contínua
- Montagem simples e sem ferramentas
- Ajuste tridimensional da frente
- Ajuste simples e contínuo do acumulador de forças

Fator de rendimento

Para a seleção do acumulador de forças correto, você precisa da altura do gabinete KH e do peso frontal incluindo puxador.

Exemplo

Altura do gabinete KH = 600 mm
 Peso da frente incl. puxador = 10 kg
 Seleção do acumulador = **20S1E00**

- Altura do gabinete KH = 602 mm
Arredondando para KH = 600 mm
- Altura do gabinete KH = 603 mm
Arredondando para KH = 605 mm

Nas áreas de sobreposição, recomendamos o acumulador de forças mais forte!

Informações úteis para o pedido

1 Kit acumulador de forças				
Altura de gabinete KH		Ref.		
350 - 525 mm	20S1A00	20S1B00	20S1C00	
526 - 675 mm	20S1D00	20S1E00	20S1F00	
676 - 800 mm	20S1G00	20S1H00	20S1I00	

Consiste em:

1a	Acumulador de forças simétrico	2 x
1b	Pacote da alavanca d/e	2 x
1c	Capa de grande porte esq./dir.	2 x
1d	Capa redonda	2 x
1e	Suporte para estabilização transversal	2 x
1f	Capa para estabilização transversal	2 x
	Parafusos auto-atarraxantes Ø 4 x 35 mm	10 x

3 Kit fixação frontal		
Aço	niquelado	
Frontes em madeira e molduras largas em alumínio*		20S4200
Molduras estreitas em alumínio		20S4200A

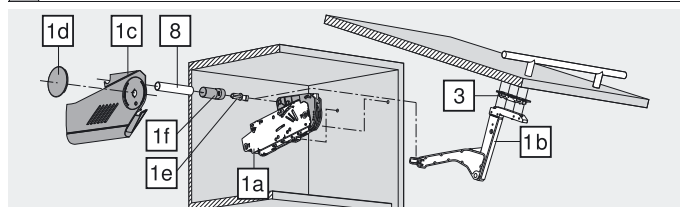
* Para molduras largas em alumínio, utilizar parafusos de folha metálica

8 Haste da estabilização transversal redonda		
Para cortar, 1061 mm		
Al	Ø 16 mm	20Q1061U
Recorte	Largura livre do gabinete LW - 120 mm	

9 Kit Dispositivo de união para estabilização transversal		
A partir de larg./gab. de 1219 mm		
Al	Ø 16 mm	20Q091Z
Corte para 8	Largura do gabinete KB / 2 - 158 mm	
Válido para espessura de gabinete 15 - 19 mm		

Consiste em:

9a	Dispositivo de união	1 x
9b	Suporte	1 x
9c	Suporte para estabilização transversal	2 x
9d	Capa para estabilização transversal	2 x



Peso da frente incluindo puxador (kg)							
KH (mm)	20S1G00	20S1H00	20S1I00	KH (mm)	20S1D00	20S1E00	20S1F00
800	4.00-7.00	6.00-12.25	10.50-20.00	570	3.00-6.25	5.75-12.25	11.25-17.75
795	4.00-7.00	6.00-12.25	10.50-20.00	565	3.00-6.25	5.75-12.25	11.25-17.75
790	4.00-7.00	6.00-12.25	10.75-20.00	560	3.00-6.50	6.00-12.25	11.25-17.50
785	4.00-7.00	6.25-12.50	10.75-20.00	555	3.00-6.50	6.00-12.50	11.50-17.50
780	4.00-7.00	6.25-12.50	10.75-20.25	550	3.00-6.50	6.00-12.50	11.50-17.25
775	3.75-7.00	6.25-12.50	11.00-20.25	545	3.00-6.50	6.00-12.50	11.50-17.25
770	3.75-7.00	6.25-12.50	11.00-20.25	540	3.00-6.50	6.00-12.75	11.75-17.00
765	3.75-7.25	6.50-12.50	11.00-20.25	535	3.00-6.75	6.25-12.75	11.75-16.75
760	3.75-7.25	6.50-12.75	11.25-20.25	530	3.00-6.75	6.25-12.75	11.75-16.75
755	3.75-7.25	6.50-12.75	11.25-20.50	526	3.00-6.75	6.25-13.00	12.00-16.50
750	3.50-7.25	6.50-12.75	11.50-20.50				
745	3.50-7.25	6.50-12.75	11.50-20.50				
740	3.50-7.25	6.50-12.75	11.75-20.75				
735	3.50-7.50	6.50-13.00	11.75-20.75				
730	3.50-7.50	6.75-13.00	11.75-21.00				
725	3.50-7.50	6.75-13.00	12.00-21.00				
720	3.50-7.50	6.75-13.00	12.00-21.25				
715	3.50-7.50	6.75-13.00	12.00-21.25				
710	3.50-7.75	6.75-13.25	12.25-21.25				
705	3.50-7.75	6.75-13.25	12.25-21.50				
700	3.50-7.75	6.75-13.25	12.50-21.50				
695	3.50-7.75	6.75-13.25	12.50-21.50				
690	3.50-7.75	6.75-13.25	12.75-21.50				
685	3.50-8.00	7.00-13.25	12.75-21.50				
680	3.50-8.00	7.00-13.50	13.00-21.50				
676	3.50-8.00	7.00-13.50	13.00-21.50				

KH (mm)	20S1A00	20S1B00	20S1C00
525	2.50-4.00	3.25-7.50	7.25-15.00
520	2.50-4.00	3.50-7.50	7.25-15.00
515	2.50-4.00	3.50-7.50	7.25-14.75
510	2.50-4.00	3.50-7.75	7.50-14.75
505	2.50-4.00	3.50-7.75	7.50-14.75
500	2.50-4.25	3.50-7.75	7.50-14.75
495	2.50-4.25	3.75-7.75	7.50-14.50
490	2.50-4.25	3.75-8.00	7.75-14.50
485	2.50-4.25	3.75-8.00	7.75-14.25
480	2.50-4.25	3.75-8.00	7.75-14.25
475	2.50-4.25	3.75-8.00	7.75-14.00
470	2.50-4.25	4.00-8.25	8.00-14.00
465	2.25-4.25	4.00-8.25	8.00-13.75
460	2.25-4.25	4.00-8.25	8.00-13.75

KH (mm)	20S1D00	20S1E00	20S1F00
675	3.00-5.25	5.00-11.00	09.75-19.00
670	3.00-5.25	5.00-11.00	09.75-19.00
665	3.00-5.25	5.00-11.00	09.75-19.00
660	3.00-5.50	5.25-11.25	10.00-19.00
655	3.00-5.50	5.25-11.25	10.00-19.00
650	3.00-5.50	5.25-11.25	10.00-19.00
645	3.00-5.50	5.25-11.25	10.00-18.75
640	3.00-5.50	5.25-11.25	10.00-18.75
635	3.00-5.50	5.25-11.50	10.25-18.75
630	3.00-5.75	5.50-11.50	10.25-18.75
625	3.00-5.75	5.50-11.50	10.25-18.75
620	3.00-5.75	5.50-11.50	10.25-18.75
615	3.00-5.75	5.50-11.50	10.25-18.75
610	3.00-6.00	5.50-11.75	10.50-18.50
605	3.00-6.00	5.50-11.75	10.50-18.50
600	3.00-6.00	5.50-11.75	10.50-18.50
595	3.00-6.00	5.50-11.75	10.50-18.50
590	3.00-6.00	5.50-12.00	10.75-18.25
585	3.00-6.25	5.75-12.00	10.75-18.25
580	3.00-6.25	5.75-12.00	11.00-18.00
575	3.00-6.25	5.75-12.00	11.00-18.00

Sumário	
Sinopse – AVENTOS	35
Acessórios	74
Indicação de segurança/alerta	56
Montagem e ajuste	56
Ajudas de Montagem	556
Valores referenciais para pesos frontais	664

AVENTOS – Sistema de portas elevação

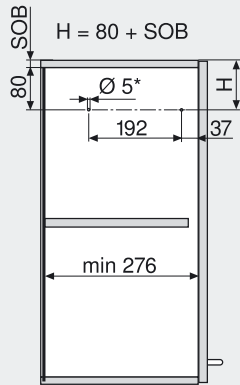
► AVENTOS HS – Porta de elevação com giro

►► Frentes em madeira, molduras largas e estreitas em alumínio



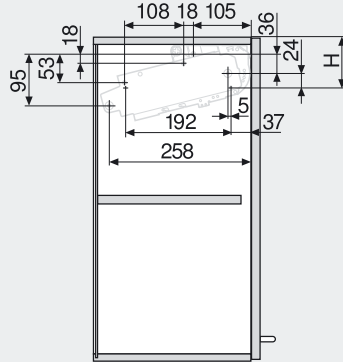
Planificação

Posição – pinos de encaixe



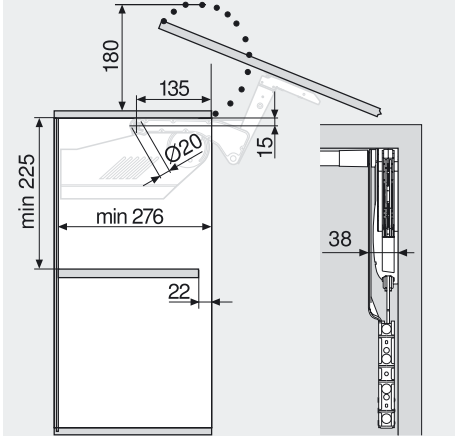
SOB Espessura do fundo superior
* Profundidade de furação 5 mm

Posição parafusos de fixação



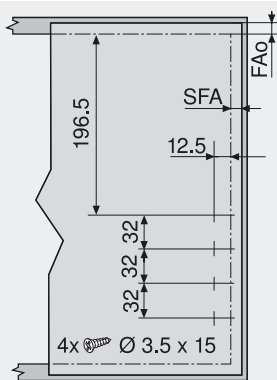
5 x parafusos auto-atarraxantes Ø 4 x 35 mm

Espaço ocupado



Trabalho com frentes

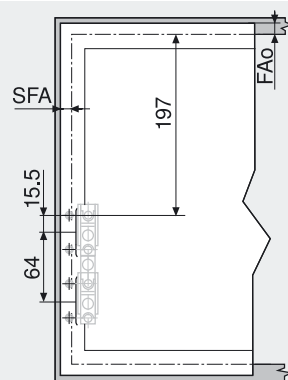
Frentes em madeira e molduras largas em Al



FAo Recobrimento frontal superior
SFA Recobrimento frontal lateral
Montagem na parede: folga mínima necessária 5 mm

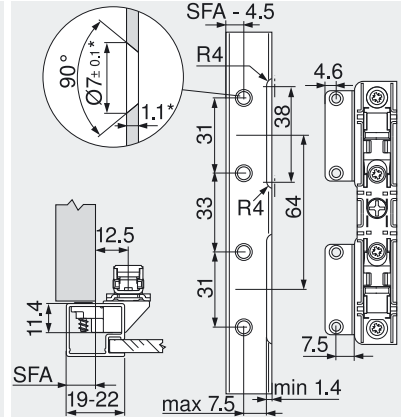
Trabalho com frentes

Molduras estreitas em Al



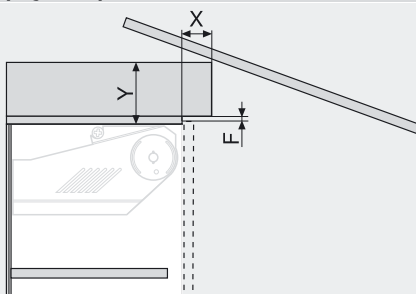
Planificação

Molduras estreitas em Al



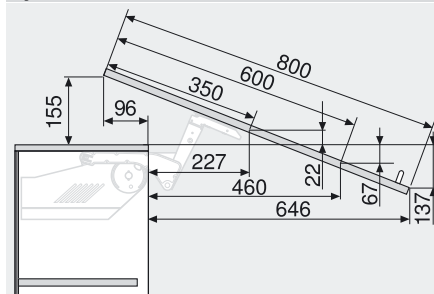
* Ao alterar a espessura do material, adaptar as dimensões de trabalho
Na largura de moldura de 19 mm, é possível um recobrimento frontal lateral SFA de 11 - 18 mm

Espaço ocupado mold. de acabam./testeira



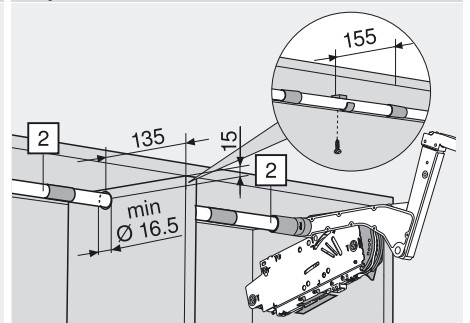
Folga F (mm)	X máx. (mm)	Y máx. (mm)
3.0	35	101
2.0	31	101
1.5	28	101

Ajuste frontal

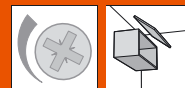


As medidas variam de acordo com o ajuste da inclinação

Dispositivo de união

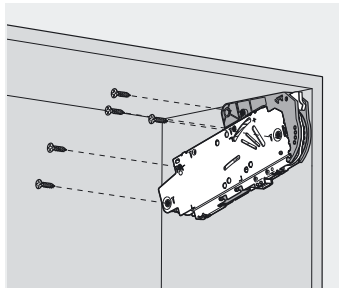


AVENTOS – Sistema de portas elevação



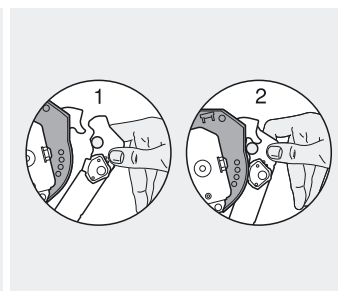
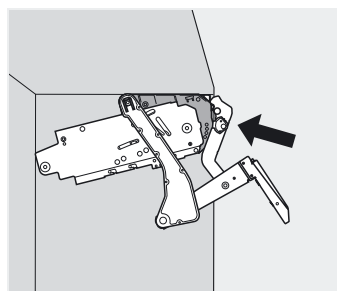
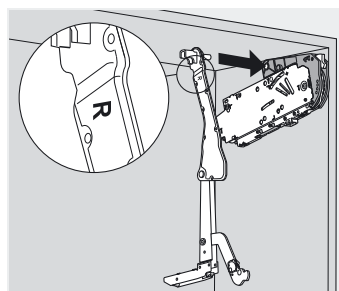
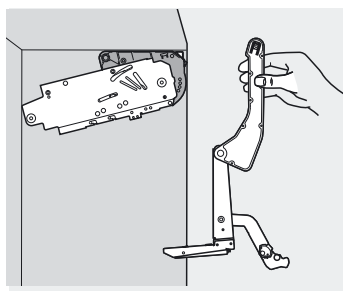
- ▶ AVENTOS HS – Porta de elevação com giro
- ▶▶ Montagem, desmontagem e ajuste

Acumulador de forças

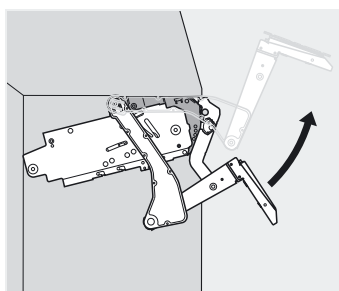


Montagem

Pacote da alavanca



Montagem



AVISO

Perigo de ferimento, devido ao brusco salto do pacote da alavanca.

Para a América do Norte, são convenientes indicações especiais de alerta e segurança

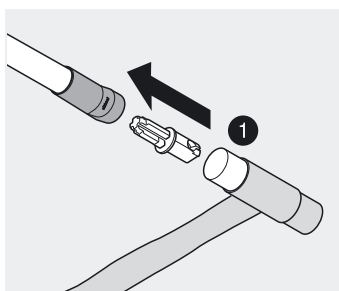


Perigo de ferimento, devido ao brusco salto do pacote da alavanca

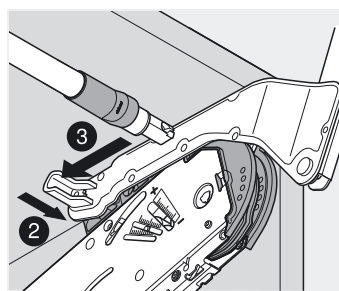


Não pressionar o pacote da alavanca para baixo, mas sim, desmontá-lo

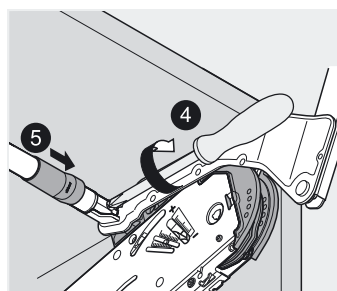
Estabilização transversal



Montagem

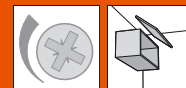


O pacote da alavanca deve estar totalmente ajustado ao acumulador de forças



Apertar bem o parafuso

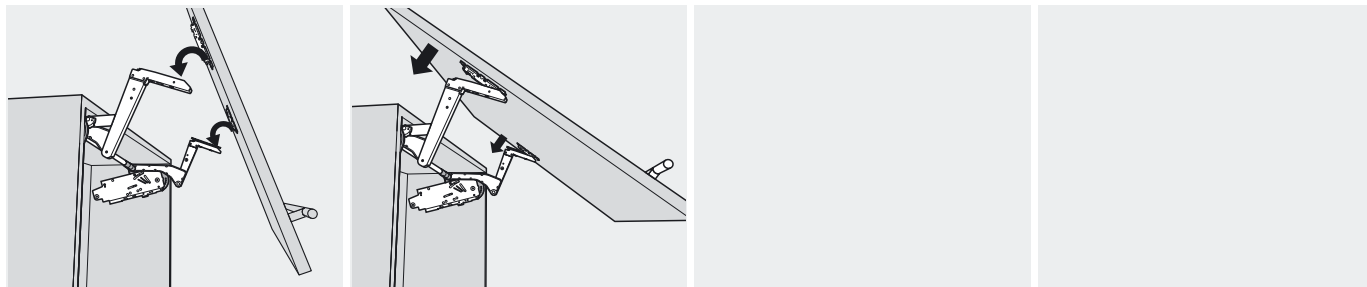
AVENTOS – Sistema de portas elevação



▶ AVENTOS HS – Porta de elevação com giro

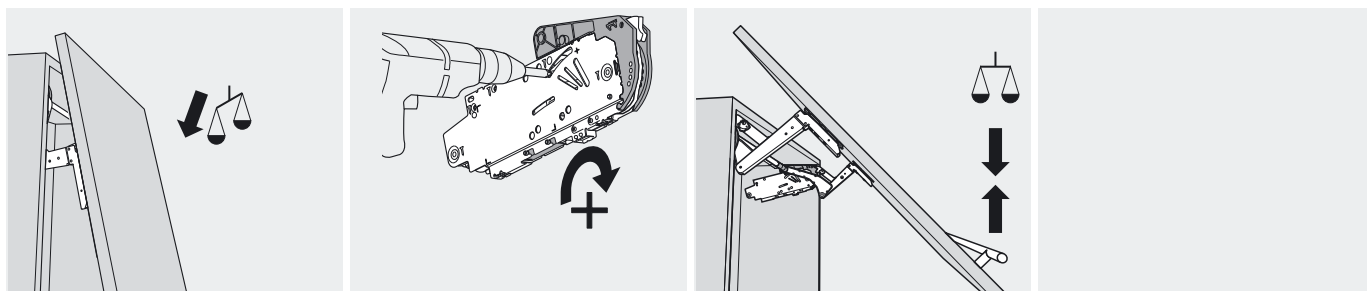
▶▶ Montagem, desmontagem e ajuste

Frente

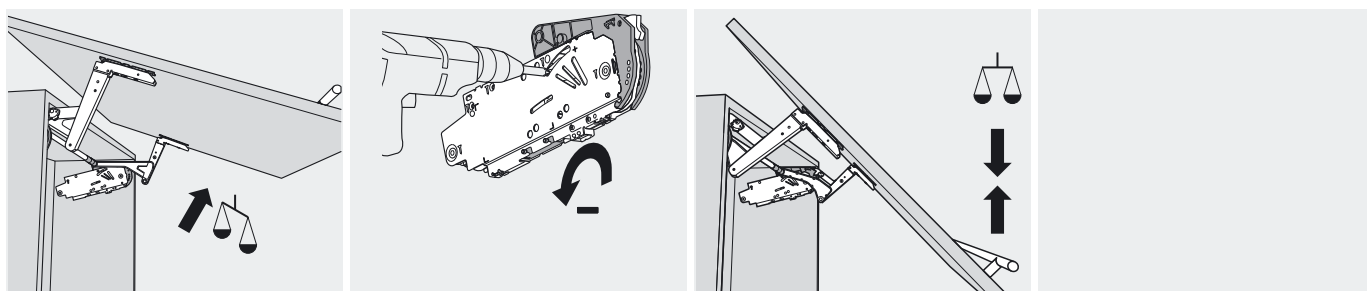


Montagem

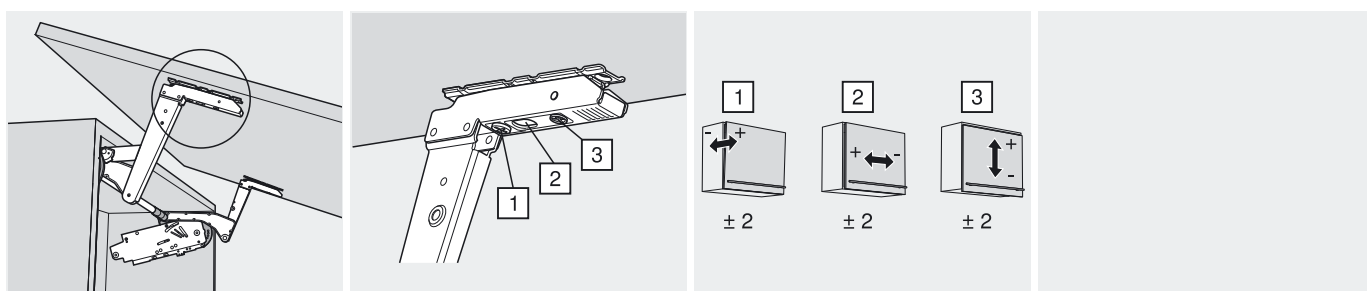
Acumulador de forças



Ajuste

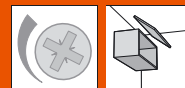


Frente



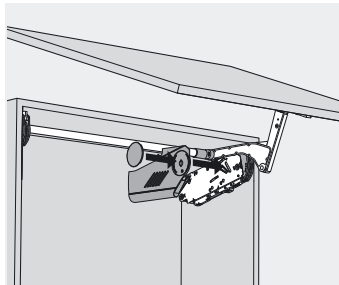
Ajuste

AVENTOS – Sistema de portas elevação



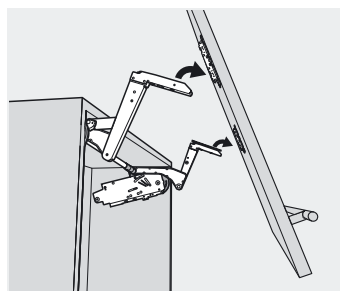
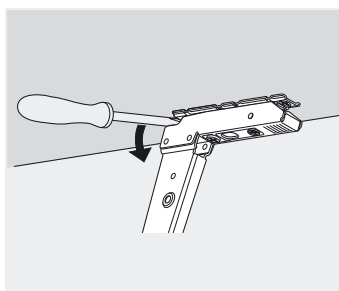
- ▶ AVENTOS HS – Porta de elevação com giro
- ▶▶ Montagem, desmontagem e ajuste

Capas



Montagem

Desmontagem



AVISO

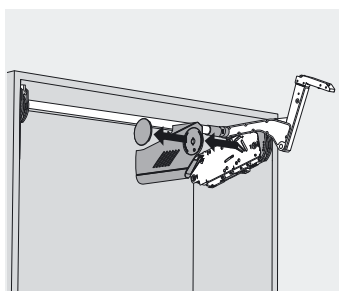
Perigo de ferimento, devido ao brusco salto do pacote da alavanca.



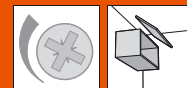
Perigo de ferimento, devido ao brusco salto do pacote da alavanca



Não pressionar o pacote da alavanca para baixo, mas sim, desmontá-lo



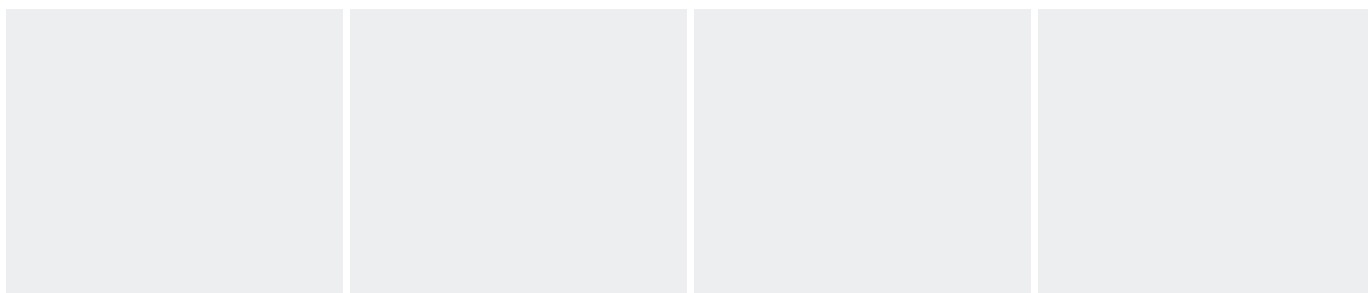
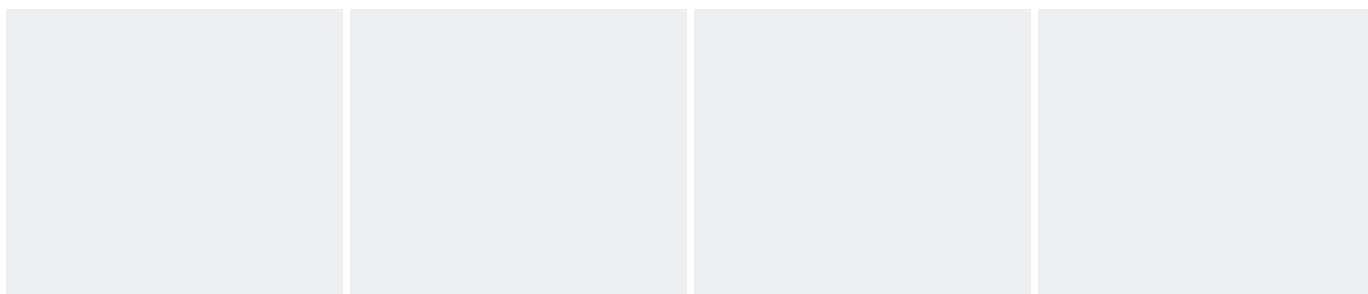
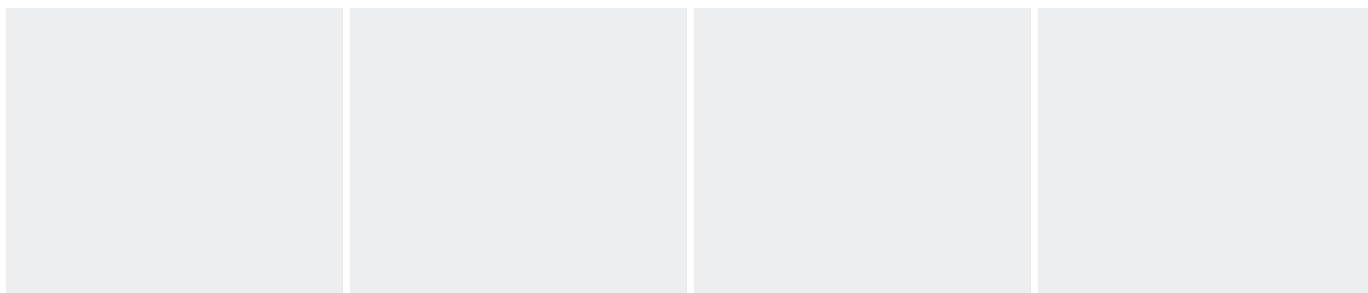
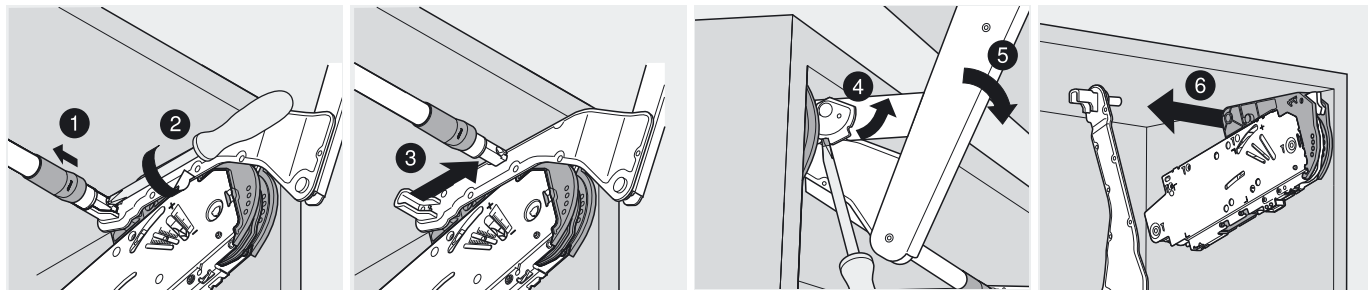
AVENTOS – Sistema de portas elevação



▶ AVENTOS HS – Porta de elevação com giro

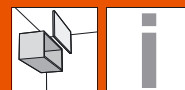
▶▶ Montagem, desmontagem e ajuste

Desmontagem



AVENTOS – Sistema de portas elevação

▶ AVENTOS HL – Porta de elevação com abertura paralela



Movimento suave para a porta de elevação com abertura paralela



Com o AVENTOS HL, a frente em peça única se movimenta paralelamente para cima. Este sistema de porta de elevação é ideal para aplicações em armários altos e superiores com frentes sobrejacentes ou em adições de armários altos como nichos para ocultar aparelhos elétricos, por exemplo.

- Fecha leve e silenciosamente graças ao BLUMOTION
- Fácil de abrir
- Permanece em qualquer posição de abertura
- Oferece bom acesso ao interior do armário
- Ideal para armários com gabinetes sobrejacentes, molduras de acabamento ou testeiras
- Programa pequeno, grande variedade de aplicações
- Montagem e ajuste fáceis
- Estável, mesmo em frentes largas
- Longa durabilidade
- Nenhuma peça saliente

Abre e fecha – com facilidade e conforto



Independentemente do peso e tamanho, o AVENTOS HL pode ser facilmente aberto e fechado com pouca força de ação. Devido à parada contínua, a frente permanece em qualquer posição desejada

Graças ao BLUMOTION integrado, tanto frentes pesadas como leves fecham leve e silenciosamente

Outras vantagens convincentes



Longa durabilidade

O elemento núcleo do acumulador de forças é um sólido grupo de molas.

O resultado: longa durabilidade



Nenhuma peça saliente

Pacote da alavanca removível – uma vantagem na hora da confecção do móvel e da montagem da cozinha



Molduras de acabamento e testeiras

O AVENTOS HL é ideal para armários com gabinetes sobrejacentes, molduras de acabamento ou testeiras

AVENTOS – Sistema de portas elevação



▶ AVENTOS HL – Porta de elevação com abertura paralela

▶▶ Sinopse

▶ AVENTOS HL – Porta de elevação com abertura paralela



Foto simbólica

Frentes em madeira e molduras largas em Al	62
Molduras estreitas em alumínio	62

a ▶ Acessórios



Parafusos	74
Broca de centrar	74
Amortecedor	74
Chave de fendas	75
Bit fenda cruzada	75

Foto simbólica

▶▶ Montagem, desmontagem e ajuste



Foto simbólica

Indicação de segurança/alerta	64
Montagem	64
Desmontagem	66
Regulagem	65

i Pictogramas

	Artigos somente sob consulta
	Informações gerais
	Acessórios
	AVENTOS HL – Porta de elevação com abertura paralela
	Frente em madeira
	Frente larga em alumínio
	Frente estreita em alumínio
	Planificação
	Montagem, desmontagem e ajuste

AVENTOS – Sistema de portas elevação



- ▶ AVENTOS HL – Porta de elevação com abertura paralela
- ▶▶ Frontes em madeira, molduras largas e estreitas em alumínio

Produto



Descrição

- Bem apropriado para frentes únicas de pequena extensão
- Altura do gabinete 300 - 580 mm
- Largura de gabinete até 1800 mm
- Fecha leve e silenciosamente graças ao BLUMOTION
- Pouca força de ação ao abrir e fechar
- Conforto harmonioso do movimento com parada contínua
- Montagem simples e sem ferramentas
- Ajuste tridimensional de ambas as frentes
- Ajuste simples e contínuo do acumulador de forças

Fator de rendimento

Para a seleção do acumulador de forças correto, você precisa da altura do gabinete KH e do peso frontal incluindo puxador.

Nas áreas de sobreposição, recomendamos o acumulador de forças mais forte!

Informações úteis para o pedido

1	Kit acumulador de forças				Ref.
		20L2100	20L2300	20L2500	
			20L2700	20L2900	
Consiste em:					
1a	Acumulador de forças simétrico			2 x	
1c	Capa de grande porte esq./dir.			2 x	
1d	Capa redonda			2 x	
	Parafusos auto-atarraxantes Ø 4 x 35 mm			10 x	

2	Kit pacote da alavanca		Altura de gabinete KH (mm)	
			300 - 349	20L3200
			350 - 399	20L3500
			400 - 550	20L3800
			450 - 580	20L3900
Consiste em:				
2a	Pacote da alavanca d/e			2 x
2b	Suporte para estabilização transversal oval			2 x
2c	Capa para estabilização transversal oval			2 x

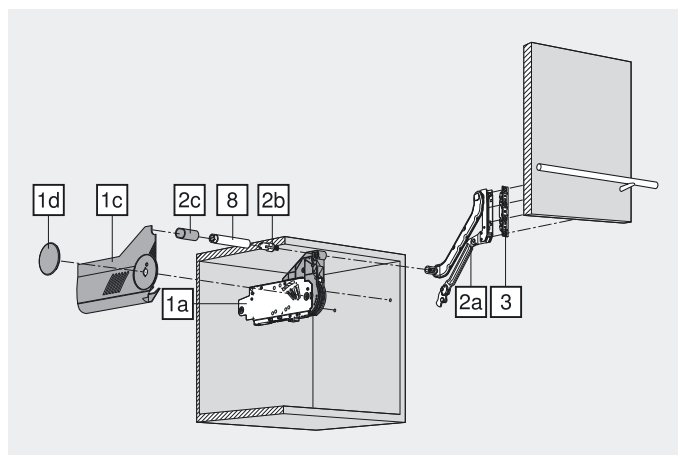
Peso da frente incluindo puxador (kg)					
Kit acumulador de forças	Altura de gabinete KH (mm)				
	300 - 349	350 - 399	400 - 550	450 - 580	
	Pacote da alavanca d/e				
	20L3200	20L3500	20L3800	20L3900	
20L2100	1.25 - 4.25	1.25 - 2.50			
20L2300	3.50 - 7.25	1.75 - 5.00	1.75 - 3.50		
20L2500	6.50 - 12.00	4.25 - 9.00	2.75 - 6.75	2.00 - 5.25	
20L2700	11.00 - 20.00	8.00 - 14.75	5.75 - 11.75	4.25 - 9.25	
20L2900		13.50 - 20.00	10.50 - 20.00	8.25 - 16.50	

3	Kit fixação frontal		
	Aço	niquelado	
	Frontes em madeira e molduras largas em alumínio*		20S4200
	Molduras estreitas em alumínio		20S4200A

* Para molduras largas em alumínio, utilizar parafusos de folha metálica

8	Haste de estabilização transversal oval		
	Para cortar, 1061 mm		
	Al	oval	20Q1061UA
	Recorte	Largura livre do gabinete LW - 120 mm	

9	Kit Dispositivo de união para estabilização transversal		
	A partir de larg./gab. de 1219 mm		
	Al	Ø 16 mm	20Q091ZA
	Corte para 8	Largura do gabinete KB / 2 - 158 mm	
	Válido para espessura de gabinete 15 - 19 mm		
Consiste em:			
9a	Dispositivo de união	1 x	
9b	Suporte	1 x	
9c	Suporte para estabilização transversal	2 x	
9d	Capa para estabilização transversal	2 x	



Sumário	
Sinopse – AVENTOS	35
Acessórios	74
Indicação de segurança/alerta	64
Montagem e ajuste	64
Ajudas de Montagem	556
Valores referenciais para pesos frontais	664

AVENTOS – Sistema de portas elevação

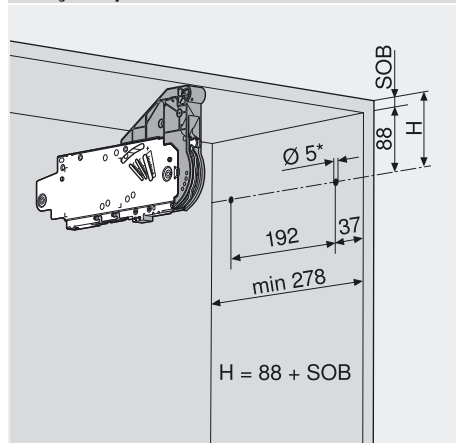
▶ AVENTOS HL – Porta de elevação com abertura paralela

▶▶ Frentes em madeira, molduras largas e estreitas em alumínio



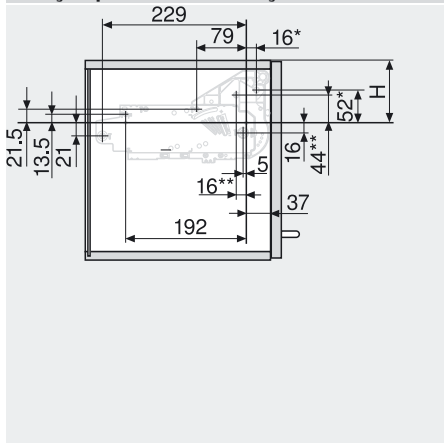
Planificação

Posição – pinos de encaixe



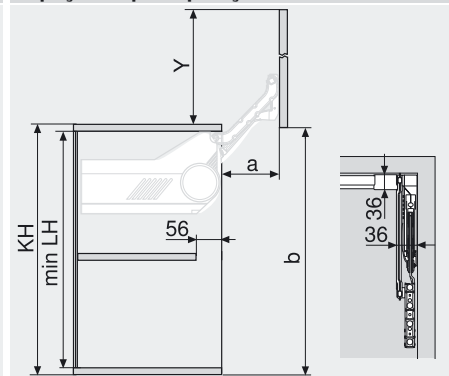
SOB Espessura do fundo superior
* Profundidade de furação 5 mm

Posição parafusos de fixação



5 x parafusos auto-atarraxantes Ø 4 x 35 mm
* Esquerda
** Direita

Espaço ocupado/posição frontal

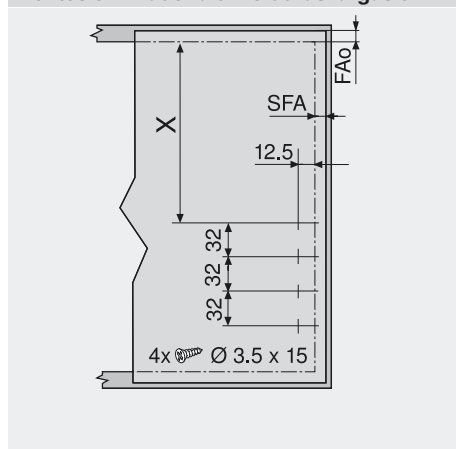


Pacote da alavanca	a (mm)	b (mm)*	min. LH (mm)*	Y (mm)*
20L3200	114.0	257.0	262.0	264.0
20L3500	146.0	345.0	312.0	352.0
20L3800	178.0	433.0	362.0	440.0
20L3900	210.0	522.0	412.0	529.0

* Dimensões baseadas na folga inferior = 0 mm

Trabalho com frentes

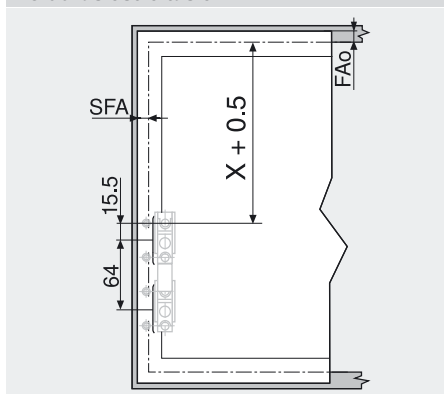
Frentes em madeira e molduras largas em Al



FAo Recobrimento frontal superior
SFA Recobrimento frontal lateral
Montagem na parede: folga mínima necessária 5 mm

Trabalho com frentes

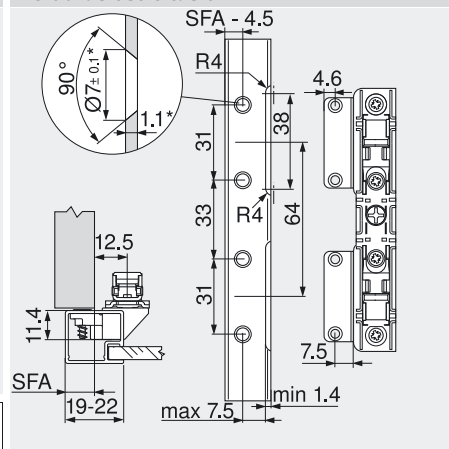
Molduras estreitas em Al



Pacote da alavanca	X (mm)
20L3200	153
20L3500	203
20L3800	253
20L3900	303

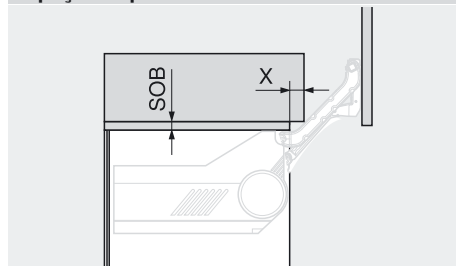
Planificação

Molduras estreitas em Al



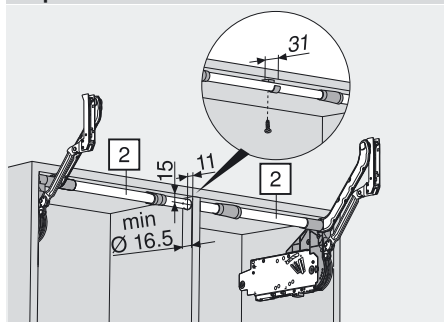
* Ao alterar a espessura do material, adaptar as dimensões de trabalho
Na largura de moldura de 19 mm, é possível um recobrimento frontal lateral SFA de 11 - 18 mm

Espaço ocupado mold. de acabam./testeira

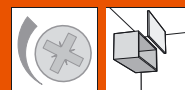


Espessura do fundo superior SOB (mm)	X (mm)
16	28
18	30
19	31

Dispositivo de união

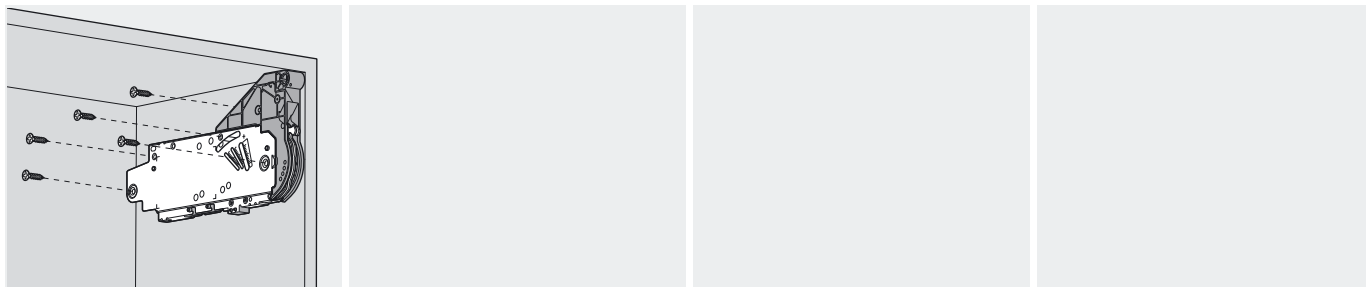


AVENTOS – Sistema de portas elevação



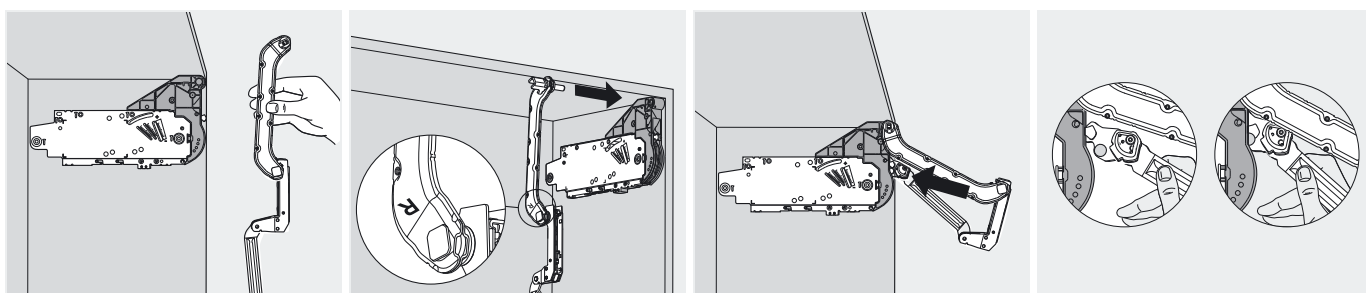
- ▶ AVENTOS HL – Porta de elevação com abertura paralela
- ▶▶ Montagem, desmontagem e ajuste

Acumulador de forças



Montagem

Pacote da alavanca



Montagem

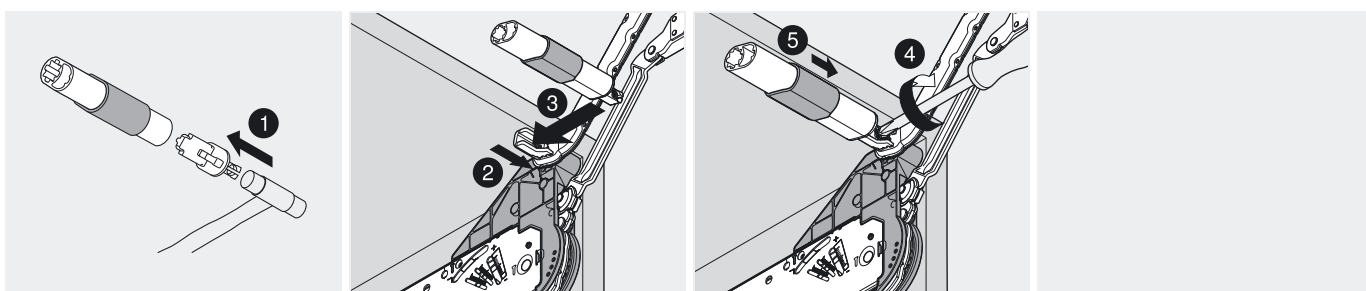


Para a América do Norte, são convenientes indicações especiais de alerta e segurança

Perigo de ferimento, devido ao brusco salto do pacote da alavanca

Não pressionar o pacote da alavanca para baixo, mas sim, desmontá-lo

Estabilização transversal



Montagem

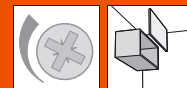
O pacote da alavanca deve estar totalmente ajustado ao acumulador de forças

Apertar bem o parafuso

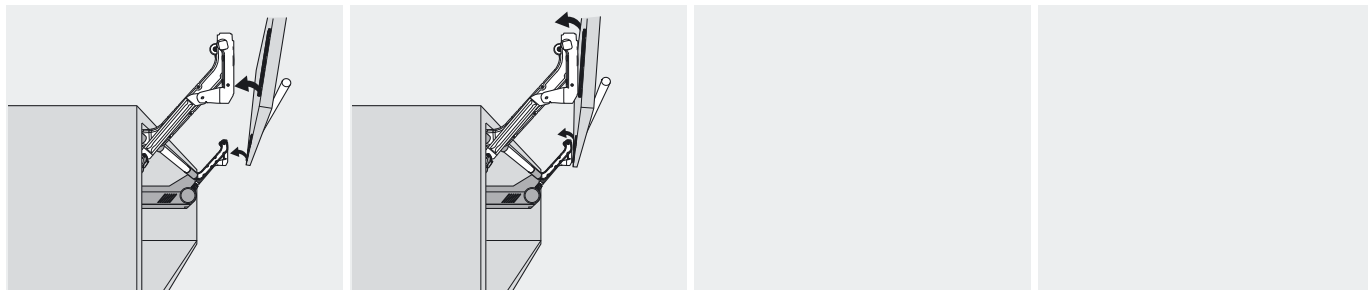
AVENTOS – Sistema de portas elevação

▶ AVENTOS HL – Porta de elevação com abertura paralela

▶▶ Montagem, desmontagem e ajuste

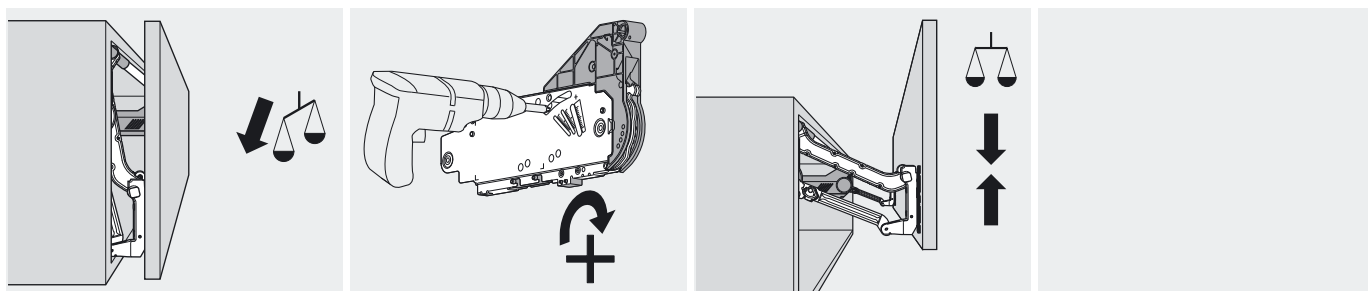


Frente

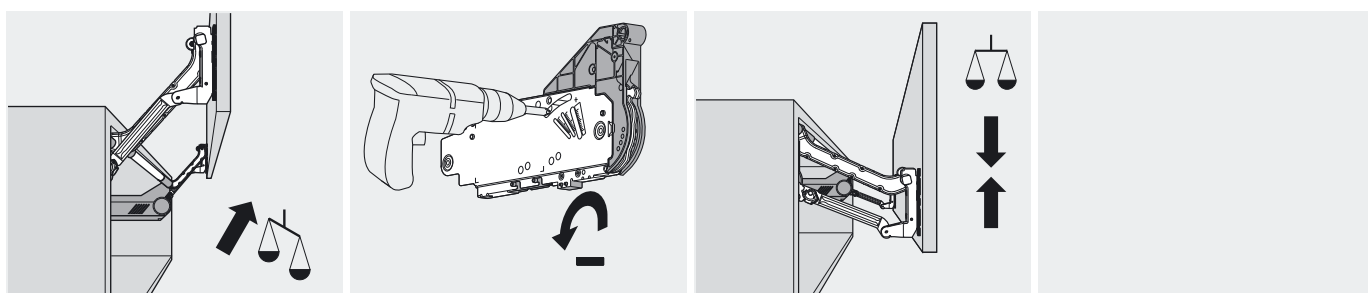


Montagem

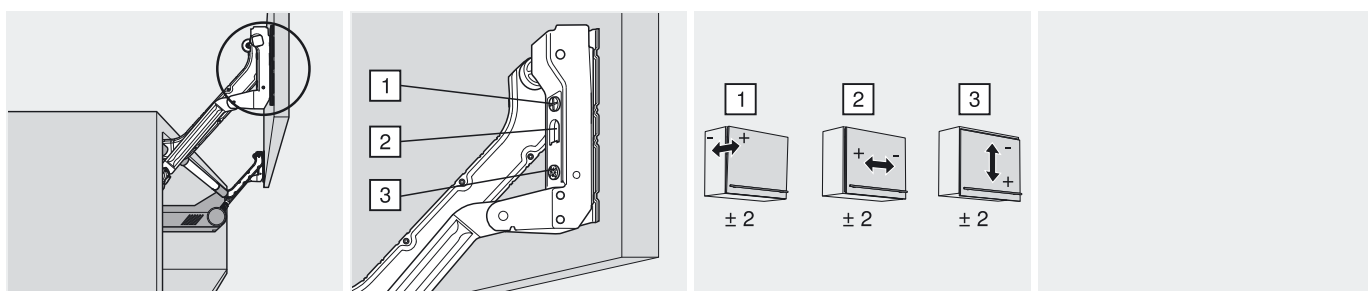
Acumulador de forças



Ajuste

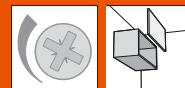


Frente



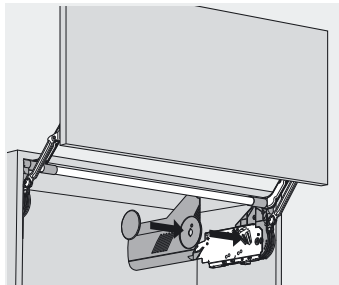
Ajuste

AVENTOS – Sistema de portas elevação



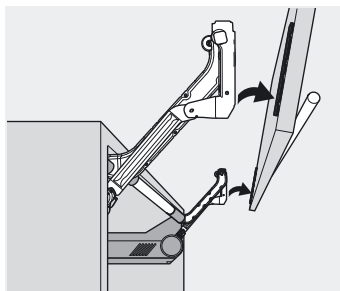
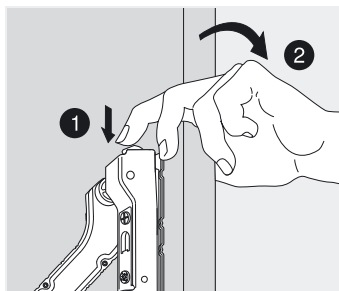
- ▶ AVENTOS HL – Porta de elevação com abertura paralela
- ▶▶ Montagem, desmontagem e ajuste

Capas



Montagem

Desmontagem



AVISO

Perigo de ferimento, devido ao brusco salto do pacote da alavanca.

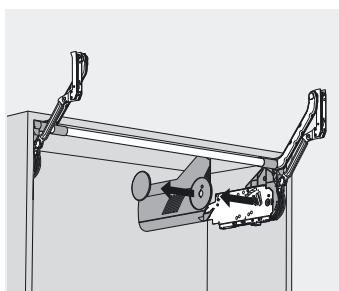
Para a América do Norte, são convenientes indicações especiais de alerta e segurança



Perigo de ferimento, devido ao brusco salto do pacote da alavanca



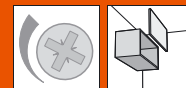
Não pressionar o pacote da alavanca para baixo, mas sim, desmontá-lo



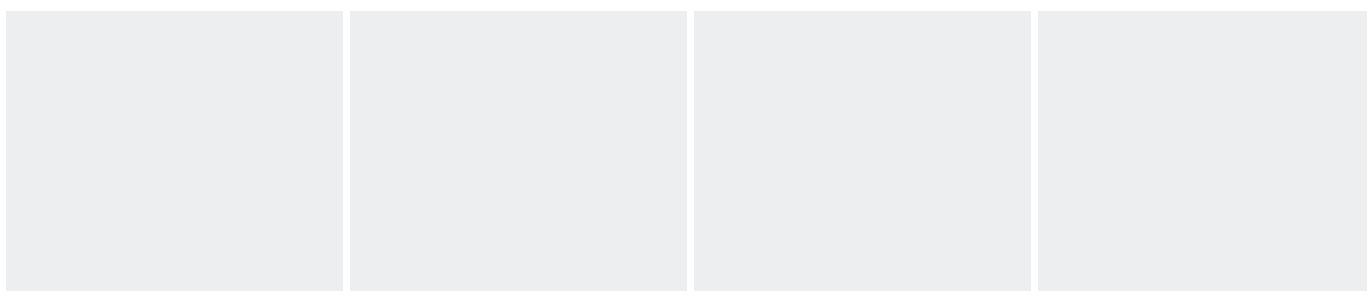
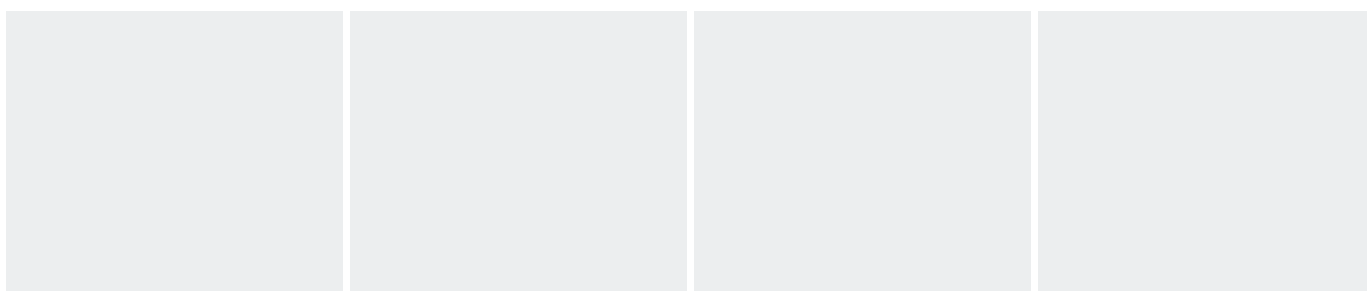
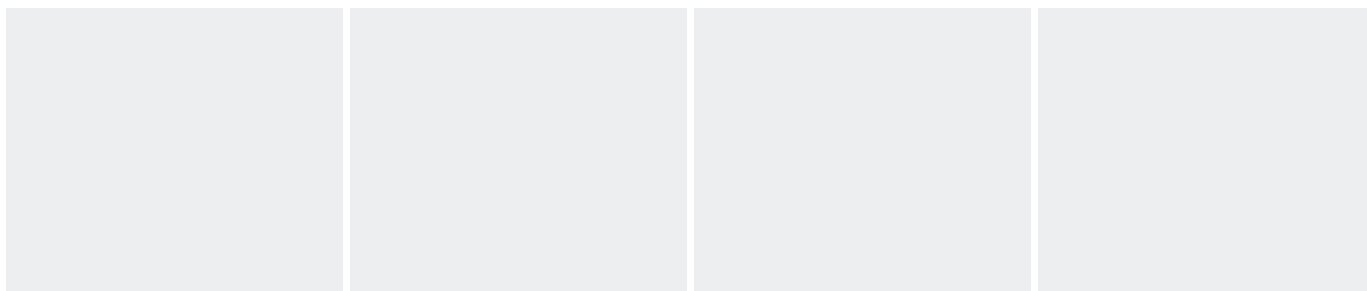
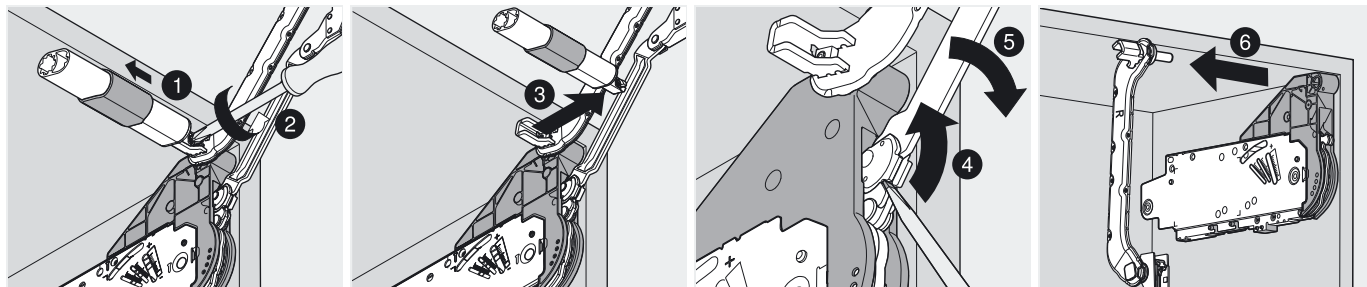
AVENTOS – Sistema de portas elevação

▶ AVENTOS HL – Porta de elevação com abertura paralela

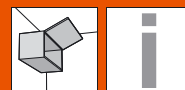
▶▶ Montagem, desmontagem e ajuste



Desmontagem



AVENTOS – Sistema de portas elevação



▶ AVENTOS HK – Porta de elevação

Vivenciando um conforto de movimento fascinante



No AVENTOS HK, a frente em peça única abre para cima e é especialmente apropriada para armários superiores com baixa altura de porta, aplicações em armários altos e sobre o refrigerador. Molduras de acabamento e testeiras também foram consideradas durante o desenvolvimento.

- Fecha leve e silenciosamente graças ao BLUMOTION
- Fácil de abrir
- Permanece em qualquer posição de abertura
- Oferece bom acesso ao interior do armário
- Ideal para armários superiores com molduras de acabamento ou testeiras
- Programa pequeno, grande variedade de aplicações
- Montagem e ajuste fáceis
- Estável, mesmo em frentes largas
- Longa durabilidade
- Nenhuma peça saliente

Abre e fecha – com facilidade e conforto



Praticamente sem esforço, as portas de elevação com AVENTOS HK podem ser abertas e fechadas em um movimento leve e silencioso. A parada contínua permite que a frente permaneça firme em qualquer posição desejada

Graças ao BLUMOTION integrado, tanto frentes pesadas como leves fecham leve e silenciosamente

Outras vantagens convincentes



Longa durabilidade

O elemento núcleo do acumulador de forças é um sólido grupo de molas.
O resultado: longa durabilidade



Nenhuma peça saliente

Fornecimento com a alavanca fechada – uma vantagem na hora da confecção do móvel e da montagem da cozinha



Molduras de acabamento e testeiras

Durante o desenvolvimento do AVENTOS HK, também foram levados em consideração gabinetes com molduras de acabamento e testeiras. Como consequência, surgem espaços adicionais para composições no planejamento de cozinhas

AVENTOS – Sistema de portas elevação



▶ AVENTOS HK – Porta de elevação

▶▶ Sinopse

▶ AVENTOS HK – Porta de elevação



Foto simbólica

Frentes em madeira e molduras largas em Al	70
Molduras estreitas em alumínio	70

a ▶ Acessórios



Parafusos	74	Limitador do ângulo de abertura	75
Broca de centrar	74		
Amortecedor	74		
Chave de fendas	75		
Bit fenda cruzada	75		

Foto simbólica

▶▶ Montagem, desmontagem e ajuste



Foto simbólica

Indicação de segurança/alerta	72
Montagem	72
Desmontagem	73
Regulagem	72

i Pictogramas

	Artigos somente sob consulta
	Informações gerais
	Acessórios
	AVENTOS HK – Porta de elevação
	Frente em madeira
	Frente larga em alumínio
	Frente estreita em alumínio
	Planificação
	Montagem, desmontagem e ajuste

AVENTOS – Sistema de portas elevação



▶ AVENTOS HK – Porta de elevação

▶▶ Frontes em madeira, molduras largas e estreitas em alumínio

Produto



Descrição

- Solução ideal para alturas baixas de gabinetes no armário superior, no armário vertical e sobre o refrigerador
- Altura do gabinete 205 - 600 mm
- Largura de gabinete até 1800 mm
- Fecha leve e silenciosamente graças ao BLUMOTION
- Pouca força de ação ao abrir e fechar
- Conforto harmonioso do movimento com parada contínua
- Montagem simples e sem ferramentas
- Ajuste tridimensional de ambas as frentes
- Ajuste simples e contínuo do acumulador de forças
- Não há necessidade de dobradiças

Fator de rendimento

Fator de rendimento LF =	
Altura do gabinete KH (mm) x peso frontal incl. peso em dobro do puxador (kg)	
Fator de rendimento LF	Acumulador de forças
480 - 9000	1 kit
Nas áreas de sobreposição, recomendamos o acumulador de forças mais forte!	

Informações úteis para o pedido

1	Kit acumulador de forças		
	Fator de rendimento LF	Ângulo de abertura	Ref.
	480 - 1500	107°	20K2300
	750 - 2500	107°	20K2500
	1500 - 4900	107°	20K2700
	3200 - 9000	100°	20K2900
Consiste em:			
1a	Acumulador de forças simétrico		2 x
1c	Capa de grande porte esq./dir.		2 x
1d	Capa pequena		2 x
	Parafusos auto-atarraxantes Ø 4 x 35 mm		10 x

Atenção

Peso frontal máx. 18 kg para dois acumuladores.

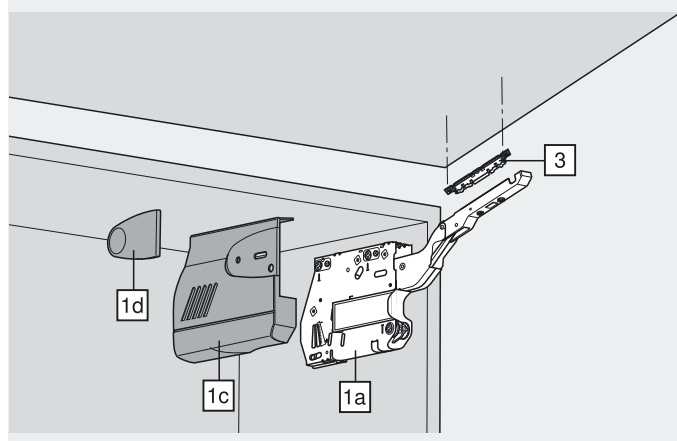
O fator de rendimento LF e o peso frontal podem ser elevados em 50 %, quando empregado um terceiro acumulador.

Em gabinetes largos, recomendamos um terceiro acumulador de forças.

O motivo é o arqueamento da frente em posição aberta.

3	Kit fixação frontal		
	Aço	niquelado	
	Frontes em madeira e molduras largas em alumínio*		20S4200
	Molduras estreitas em alumínio		20S4200A

* Para molduras largas em alumínio, utilizar parafusos de folha metálica



Acessórios

10	Limitador do ângulo de abertura		
	Matéria plástica	RAL 7037 cinza	Ref.
	100°		20K7041
	75°		20K7011

Sumário

Sinopse – AVENTOS	35
Acessórios	74
Indicação de segurança/alerta	72
Montagem e ajuste	72
Ajudas de Montagem	556
Valores referenciais para pesos frontais	664

AVENTOS – Sistema de portas elevação

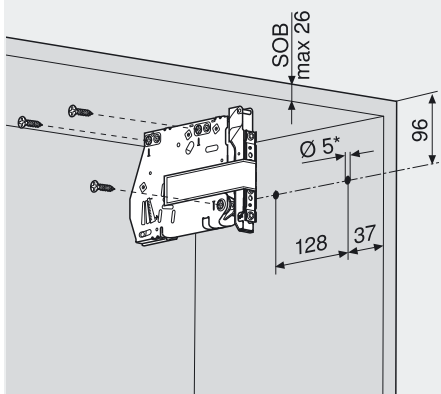
▶ AVENTOS HK – Porta de elevação

▶▶ Frentes em madeira, molduras largas e estreitas em alumínio



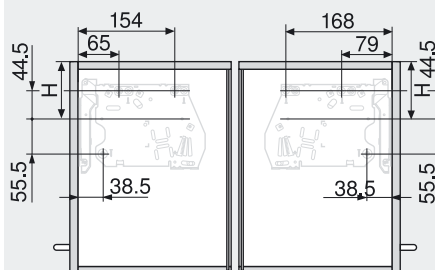
Planificação

Posição – pinos de encaixe



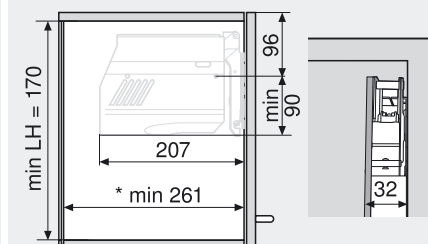
SOB Espessura do fundo superior
* Profundidade de furação 5 mm

Posição parafusos de fixação



3 x parafusos auto-atarraxantes Ø 4 x 35 mm

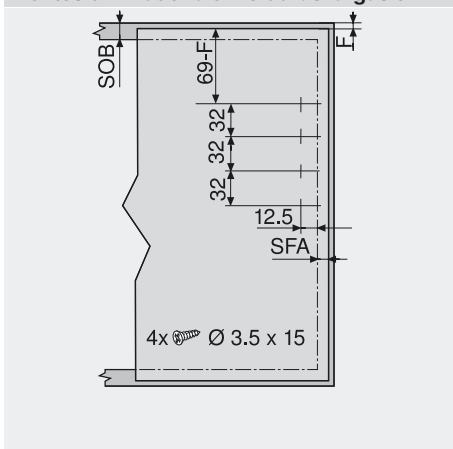
Espaço ocupado



* Mín. 261 mm com dispositivo de suspensão aparente

Trabalho com frentes

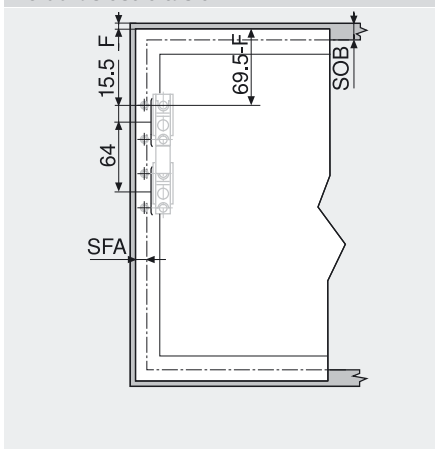
Frentes em madeira e molduras largas em Al



SOB Espessura do fundo superior
F Folga
SFA Recobrimento frontal lateral

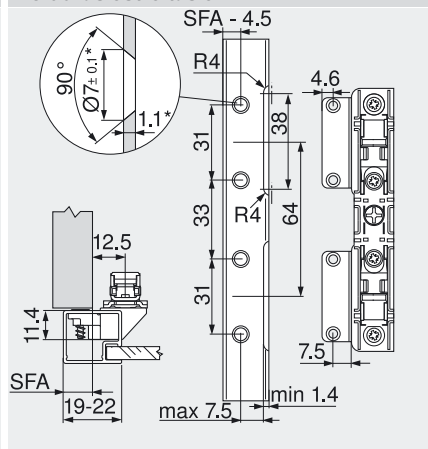
Trabalho com frentes

Molduras estreitas em Al



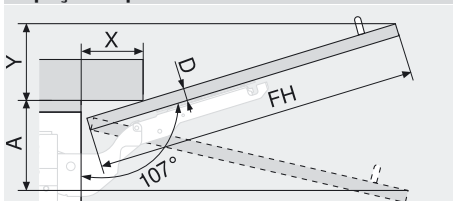
Planificação

Molduras estreitas em Al



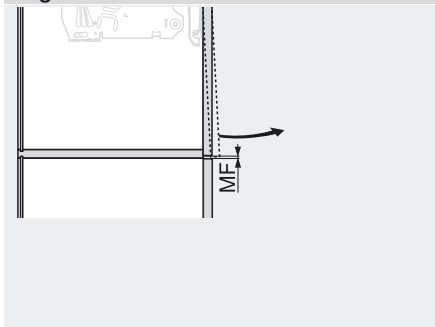
* Ao alterar a espessura do material, adaptar as dimensões de trabalho
Na largura de moldura de 19 mm, é possível um recobrimento frontal lateral SFA de 11 - 18 mm

Espaço ocupado mold. de acabam./testeira



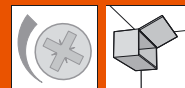
D (mm)	16	19	22	26	28
X (mm)	70	59	49	35	26
Limitador do ângulo de abertura	Espaço ocupado (mm)				
sem	Y = FH x 0.29 - 15 + D				
100°	Y = FH x 0.17 - 15 + D				
75°	A = FH x 0.26 + 15 - D				

Folga mínima



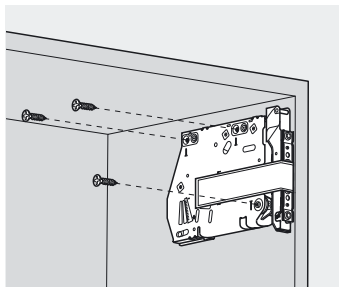
MF Folga mínima ao abrir (2 mm)

AVENTOS – Sistema de portas elevação

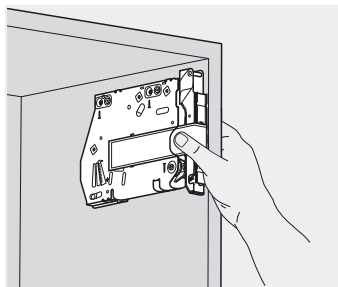


- ▶ AVENTOS HK – Porta de elevação
- ▶▶ Montagem, desmontagem e ajuste

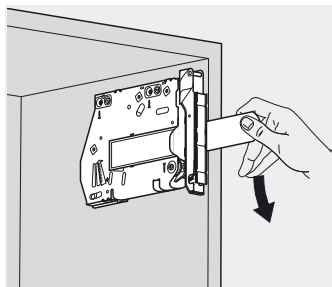
Acumulador de forças



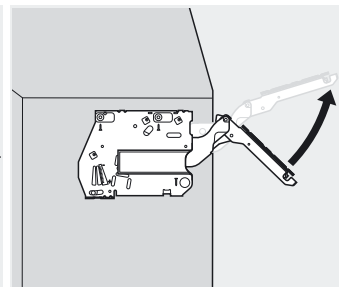
Montagem



Retirar etiqueta de segurança



Abrir a alavanca com cuidado



Frente

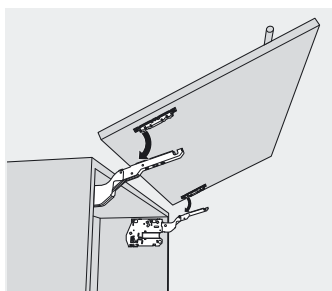
AVISO

Perigo de ferimento, devido ao brusco salto da alavanca.

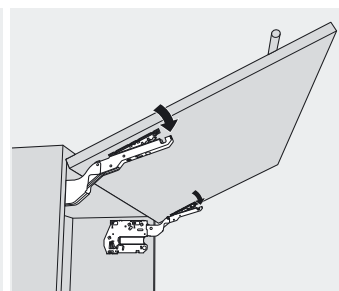
Para a América do Norte, são convenientes indicações especiais de alerta e segurança



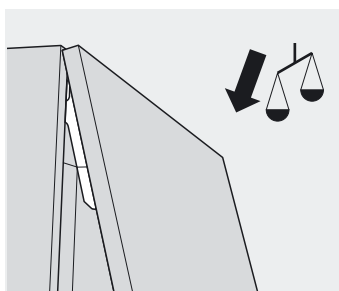
Não pressionar a alavanca para baixo



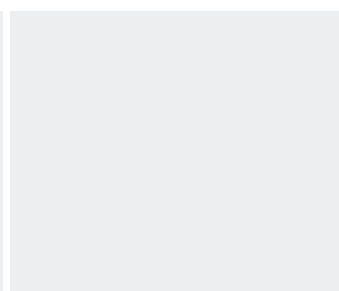
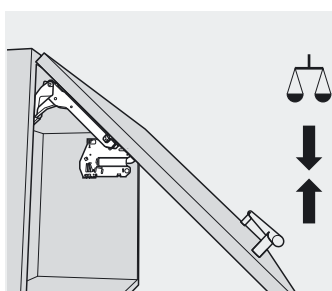
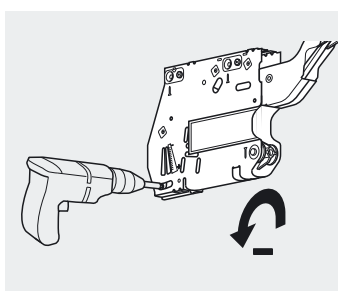
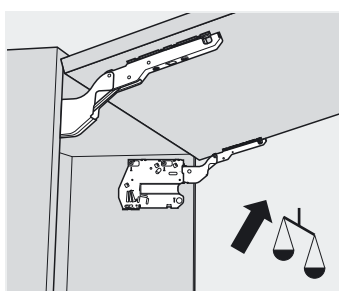
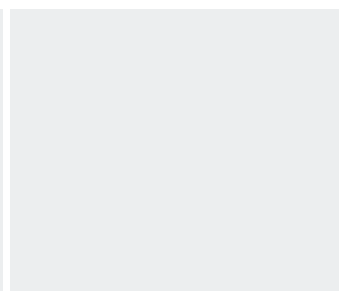
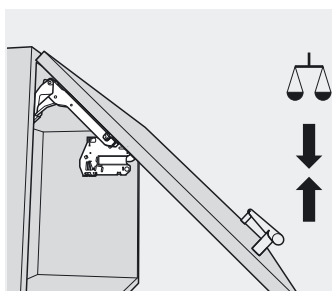
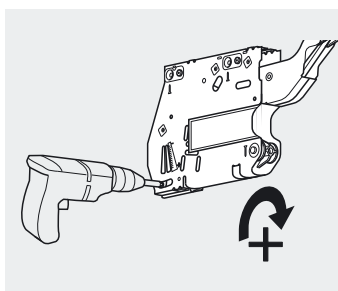
Montagem



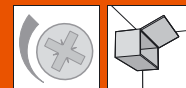
Acumulador de forças



Ajuste

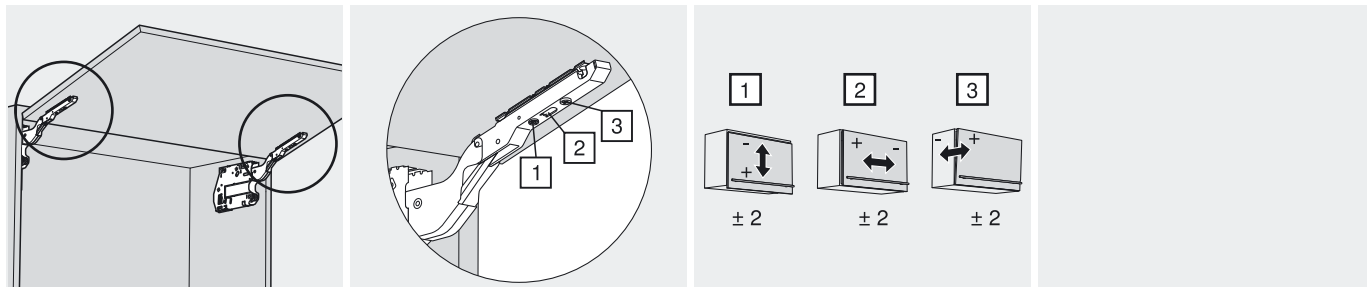


AVENTOS – Sistema de portas elevação



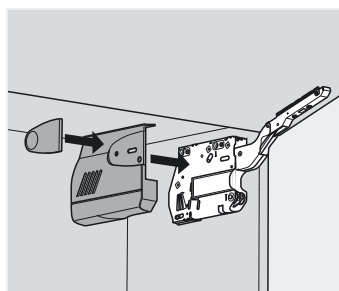
- ▶ AVENTOS HK – Porta de elevação
- ▶▶ Montagem, desmontagem e ajuste

Frente



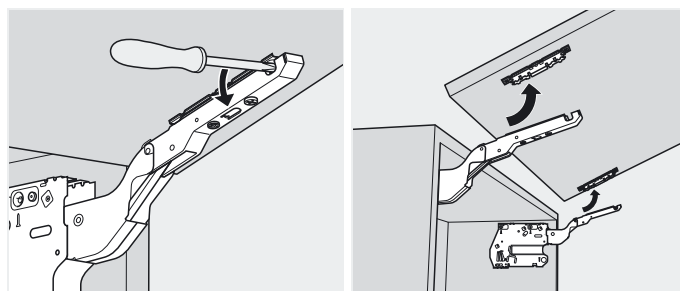
Ajuste


Capas



Montagem

Desmontagem



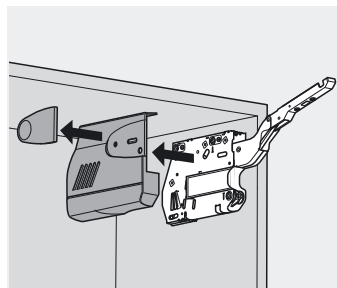
 **AVISO**

Perigo de ferimento, devido ao brusco salto da alavanca.

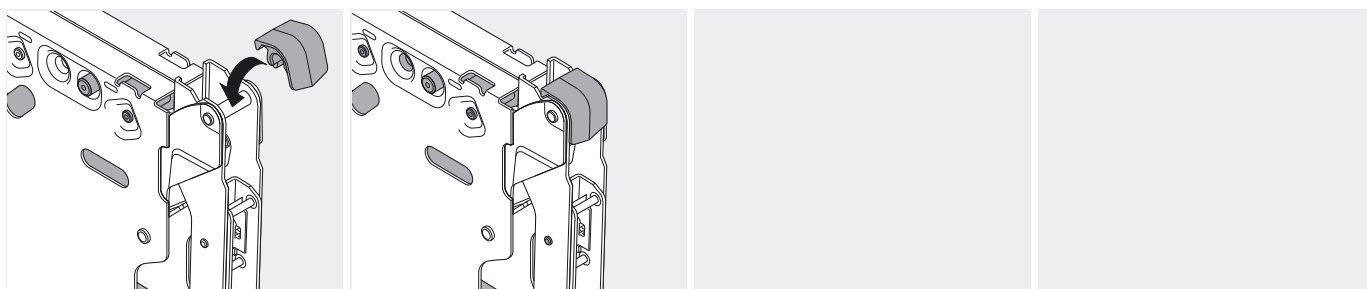
Para a América do Norte, são convenientes indicações especiais de alerta e segurança



Não pressionar a alavanca para baixo



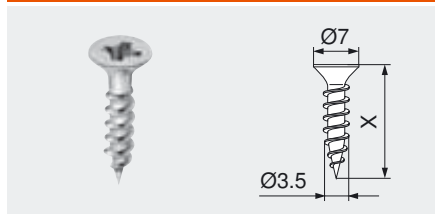
Limitador do ângulo de abertura – 20K70x1



Montagem

► Acessórios

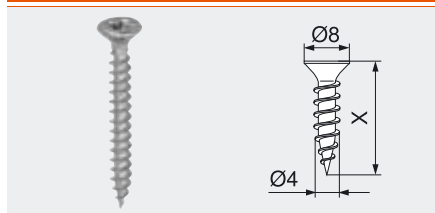
Parafuso auto-atarraxante Ø 3.5 mm



- Niquelado
- Ø 3.5 mm

Comprimento (X)	Ref.
15 mm	609.1500
17 mm	609.1700

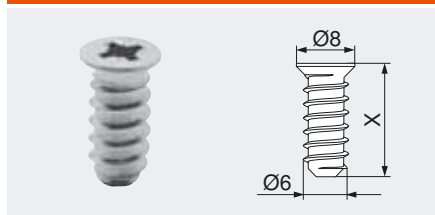
Parafuso auto-atarraxante Ø 4.0 mm



- Niquelado
- Ø 4 mm

Comprimento (X)	Ref.
35 mm	730.425.2

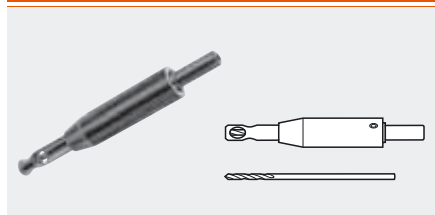
Parafuso EURO Ø 6.0 mm



- Niquelado
- Ø 6 mm
- Diâmetro de perfuração 5 mm

Comprimento (X)	Ref.
10 mm	661.1000.HG
11.5 mm	661.1150.HG
13 mm	661.1300.HG
14.5 mm	661.1450.HG
20 mm	661.2000.HG

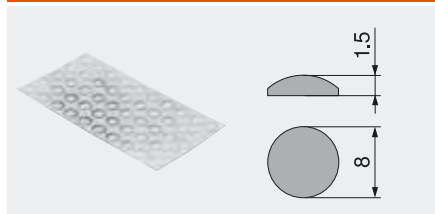
Broca de centrar



- Temperada
- Ø 2.7 mm, comprimento da broca 70 mm
- Para a furação preliminar para parafusos auto-atarraxantes Ø 3.5 mm
- Profundidade da furação até 8 mm

	Ref.
Broca de centrar	M01.ZZ03
Broca helicoidal	M01.ZZB3

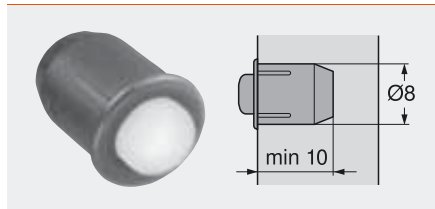
Amortecedor adesivo



- Para amortecer ruídos

Matéria plástica	Ref.
natural	993.710

Amortecedor para embutir



- Para amortecer ruídos
- Fenda do acabamento 2 mm
- Em 2 peças

Matéria plástica	Ref.
RAL 9006 aluminizado	993.706

► Acessórios

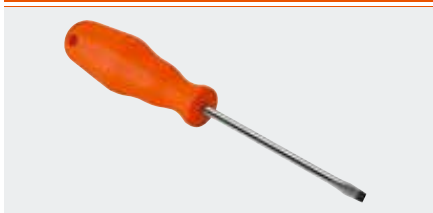
Chave Phillips



- PZ (Pozi) tamanho 2
- Comprimento da lâmina 100 mm
- Comprimento total 200 mm
- Cabo laranja com impressão Blum

Matéria plástica/aço	Ref.
laranja	303.756.1

Chave de fenda



- Tamanho 1.0 x 5.5 mm
- Comprimento da lâmina 125 mm
- Comprimento total 225 mm
- Cabo laranja com impressão Blum

Matéria plástica/aço	Ref.
laranja	314.928.1

Bit fenda cruzada



- Bit da aparafusadeira
- PZ (Pozi) tamanho 2

Material	Ref.
Aço	☎ 740.749.1

Limitador do ângulo de abertura



- Ideal para AVENTOS HF – porta de elevação conjugada
- Montagem e desmontagem sem ferramentas
- É necessário um 5º parafuso de fixação adicional (Ø 4 x 35 mm) para o acumulador de forças

Matéria plástica	Ref.
104°	20F7051
83°	20F7011

Sumário	
Montagem	51

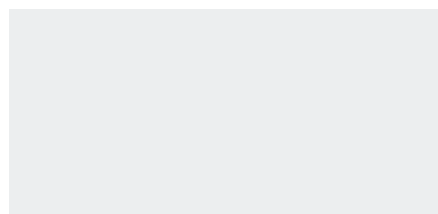
Limitador do ângulo de abertura



- Ideal para o AVENTOS HK – porta de elevação
- Montagem e desmontagem sem ferramentas

Matéria plástica	Ref.
100°	20K7041
75°	20K7011

Sumário	
Montagem	73





Existem muitos motivos para você se decidir pelas dobradiças Blum: a alta qualidade, a montagem simples, o programa abrangente, a versatilidade em soluções específicas, o atrativo design e o BLUMOTION para o fechamento leve e silencioso de portas de móveis. Em que você também pode se basear: os produtos Blum vão convencer você.

- BLUMOTION para abertura e fechamento leves e silenciosos
- TIP-ON para portas de móveis sem puxadores
- Design várias vezes premiado internacionalmente
- Montagem e desmontagem fáceis com o comprovado mecanismo CLIP
- Um programa abrangente de dobradiças, que oferece a solução adequada para cada aplicação.



CLIP top – dobradiças

O produto top de linha do programa de dobradiças Blum reúne função comprovada com movimento perfeito, alto conforto na montagem e ajuste, além do design atrativo



BLUMOTION para portas

Com o BLUMOTION, portas de móveis fecham leve e silenciosamente, mesmo quando acionadas com ímpeto



TIP-ON para portas

Móveis sem puxadores estão se tornando cada vez mais atrativos em todos os ambientes. Com TIP-ON, está disponível um sistema mecânico de abertura para portas de móveis sem puxadores

► CLIP top – Dobradiças

78



Foto simbólica

- Porta standard
- Reentrância 0
- Porta perfilada
- Cantos falsos
- Porta com moldura em alumínio
- CRISTALLO
- Porta de vidro
- Mini
- Armário de canto com portas conjugadas
- Dobradiças de ângulo



► BLUMOTION para portas

166



Foto simbólica

- BLUMOTION 973A para dobradiças CLIP top/CLIP
- BLUMOTION 971A em calço adaptador, lateral dobradiça
- BLUMOTION 970A para embutir, na lateral da dobradiça
- BLUMOTION 970. para embutir, na lateral do puxador



► TIP-ON para portas

182



Foto simbólica

- TIP-ON 955. – para embutir – versão standard
- TIP-ON 955A – para embutir – versão longa

CLIP top – Sistema de dobradiças

► CLIP top – Dobradiças



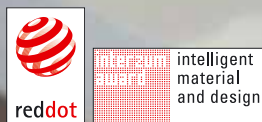
CLIP top

O produto de ponta no programa de dobradiças Blum



O produto top de linha do programa de dobradiças Blum reúne função comprovada com movimento perfeito, alto conforto na montagem e ajuste, além do design atrativo. O abrangente programa para todas as áreas de aplicação importantes faz com que a CLIP top possa ser empregada de forma flexível.

- Disponível opcionalmente com BLUMOTION para portas
- Possibilidades de ajuste contínuo tridimensional com rosca sem-fim
- Torna o espaço disponível facilmente acessível, devido ao grande ângulo de abertura
- Montável e desmontável, sem o auxílio de ferramentas
- Une a comprovada técnica CLIP com as fixações INSERTA, EXPANDO, parafuso ou pressão
- Dobradiças especiais disponíveis, por exemplo, para portas com moldura em alumínio, vidro e perfiladas



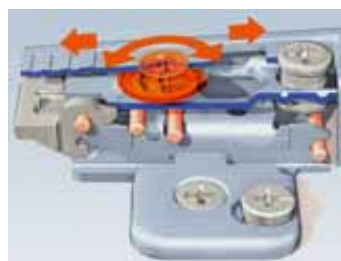
Montagem e desmontagem da porta no gabinete sem uso de ferramentas



INSERTA para a montagem sem ferramentas e a desmontagem sem resíduos da dobradiça na porta, como também do calço no gabinete



Dobradiça para soluções angulares de -50° até +50°



Devido ao ajuste contínuo de profundidade com rosca sem-fim, a CLIP top oferece uma regulação em 3 dimensões com conforto de ajuste aperfeiçoado

CLIP top – Sistema de dobradiças



▶ CLIP top – Dobradiças

▶▶ Sinopse

▶ CLIP top – Dobradiças

80



Foto simbólica

- Porta standard
- Reentrância 0
- Porta perfilada
- Cantos falsos
- Porta com moldura em alumínio
- CRISTALLO
- Porta de vidro
- Mini
- Armário de canto com portas conjugadas
- Dobradiças de ângulo

a ▶▶ Acessórios



Foto simbólica

Calços	154	Chave de fendas	163
Cunhas para ângulo	160		
Capas	161		
Capa do caneco	163		
Parafusos	162		
Broca de centrar	162		
Amortecedor	162		

+ ▶▶ Montagem, desmontagem e ajuste



Foto simbólica

INSERTA	164
CLIP	164
INSERTA-calço cruz	164
Regulagem	164
Capa do caneco	165

i Pictogramas

	Artigos somente sob consulta		Armário de canto – recobrimento para porta conjugada		Caneco/pressão
	Acessórios		Aplicação angular – porta embutida		Caneco/fixação por aperto
	Informações gerais		Aplicação angular – recobrimento parcial		Espelho do caneco CRISTALLO
	Ângulo de abertura 107°		Aplicação angular – recobrimento		Matriz para caneco/pressão
	BLUMOTION para portas		Aplicação angular – recobrimento máximo		Comprimento mínimo de parafusos auto-atarraxantes min. 20
	TIP-ON para portas		Aplicação angular – em meia esquadria		Capas
	Recobrimento total		Dobradiça com braço baixo		Planificação
	Recobrimento central		Dobradiça com braço alto		Montagem, desmontagem e ajuste
	Porta embutida		Dobradiça com braço extra-alto		
	Recobrimento meia-esquadria		Caneco INSERTA		
	Recobrimento total para cantos falsos		Caneco/parafuso		

CLIP top – Sistema de dobradiças



► CLIP top – Dobradiças

►► Sinopse – Dobradiças

CLIP top

Dobradiça		Situação de recobrimento			Fixação do caneco		
	Porta standard	82					
	Porta standard especial	84					
	Porta standard	86					
	Porta standard CLIP	88					
	Porta standard	90					
	Reentrância 0	92					
	Porta perfilada	94					
	Cantos falsos	96					
	Recobrimento	98					
	Porta com moldura em alumínio	100					
	Porta com moldura em alumínio para BLUMOTION 973A	102					
	Porta com moldura em alumínio para fixação por aperto	104					
	Porta com moldura em alumínio	106					
	Porta com moldura em alumínio para BLUMOTION 973A	108					
	CRISTALLO	110					
	Porta de vidro	112					
	Mini	114					
	Armário de canto com portas conjugadas	116					
	Armário de canto 45°	120					
	Armário de canto 45°	118					

CLIP top – Sistema de dobradiças



► CLIP top – Dobradiças

►► Sinopse – Aplicações angulares



Porta standard

50°	Nº 25	119	Nº 54	119	Nº 10	121	Nº 45	123	Nº 61	119
45°	Nº 24	121	Nº 53	119	Nº 9	121	Nº 44	123	Nº 60	119
40°	Nº 23	119			Nº 8	123	Nº 43	123		
35°	Nº 22	125	Nº 52	125	Nº 7	125	Nº 42	127	Nº 59	125
30°	Nº 21	125	Nº 51	125	Nº 6	125	Nº 41	127	Nº 58	125
25°	Nº 20	124	Nº 50	124	Nº 5	129	Nº 40	127	Nº 57	124
20°	Nº 19	129	Nº 49	129	Nº 4	129	Nº 39	131	Nº 56	129
15°	Nº 18	128	Nº 48	128	Nº 3	131	Nº 38	131	Nº 55	128
10°	Nº 17	130	Nº 47	130	Nº 2	130	Nº 37	131		
5°	Nº 16	133	Nº 46	133	Nº 1	133	Nº 36	133		
-5°	Nº 15	133					Nº 35	133		
-10°	Nº 14	135					Nº 34	135		
-15°	Nº 13	135					Nº 33	135		
-20°	Nº 12	135					Nº 32	135		
-25°	Nº 11	137					Nº 31	137		
-30°							Nº 30	137		
-35°							Nº 29	137		
-40°							Nº 28	139		
-45°							Nº 27	139		
-50°							Nº 26	139		

CRISTALLO

15°	Nº 105	141			Nº 102	141				
10°	Nº 104	141			Nº 101	141				
5°	Nº 103	140			Nº 100	141				
-5°	Nº 106	140			Nº 107	140				

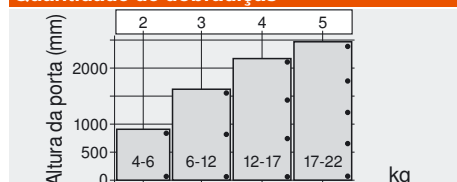
Porta de vidro

50°	Nº 76	143			Nº 68	143				
45°	Nº 75	143			Nº 67	143				
40°	Nº 74	143								
25°	Nº 73	145			Nº 66	145				
20°	Nº 72	145			Nº 65	145				
15°	Nº 71	145			Nº 64	145				
5°	Nº 70	147			Nº 63	147				
-5°	Nº 69	147			Nº 62	147				

Mini

50°	Nº 99	149	Nº 91	149	Nº 83	149				
45°	Nº 98	148	Nº 90	149	Nº 82	149				
40°	Nº 97	148	Nº 89	148						
25°	Nº 96	151	Nº 88	151	Nº 81	151				
20°	Nº 95	151	Nº 87	151	Nº 80	151				
15°	Nº 94	150	Nº 86	150	Nº 79	150				
5°	Nº 93	153	Nº 85	153	Nº 78	153				
-5°	Nº 92	153	Nº 84	153	Nº 77	153				

Quantidade de dobradiças



A quantidade de dobradiças depende da altura e peso da porta.

Para uma boa estabilidade, a distância do braço deve ser a maior possível.

As especificações de carga e altura referem-se a larguras de porta normalizadas de 600 mm.

CLIP top – Sistema de dobradiças

► CLIP top – Dobradiças

►► Dobradiça 120°



CLIP top

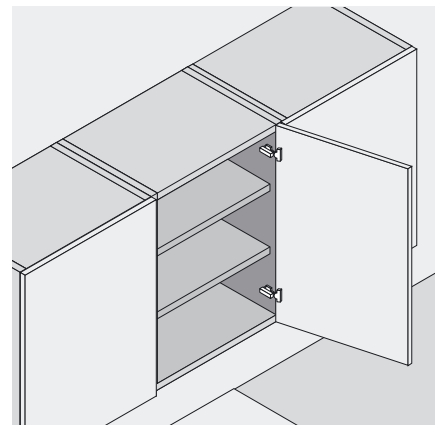
Produto



Descrição

- Dobradiça inteiramente metálica, niquelada
- Ângulo de abertura 120°
- Com confortável ajuste de profundidade por meio de rosca sem-fim
- Com ou sem fechamento automático (mola)
- Montagem e desmontagem da porta no gabinete sem uso de ferramentas
- Ajuste em 3 dimensões (com o calço correspondente)
- Na **INSERTA**, a montagem do caneco dispensa o uso de ferramentas

Aplicação



Informações úteis para o pedido

Recobrimento total		

	Caneco INSERTA		Ref.
Aço	com mola	71T5590B	
Aço	sem mola	70T5590BTL	

	Caneco p/ paraf.		
Aço	com mola	71T5550	
Aço	sem mola	70T5550.TL	

	Caneco p/ pressão		MZM.0010
Aço	com mola	71T5580	

	BLUMOTION 973A		
		973A0500.01	
	Info detalhada	170	

	Capas		
	Aço	niquelado	
sem impressão			70.1503
com estampa	Blum	70.1503.BP	
Na utilização do BLUMOTION 973A não é necessária a capa.			

Recobrimento central		

	Caneco INSERTA		Ref.
Aço	com mola	71T5690B	
Aço	sem mola	70T5690BTL	

	Caneco p/ paraf.		
Aço	com mola	71T5650	
Aço	sem mola	70T5650.TL	

	Caneco p/ pressão		MZM.0010
Aço	com mola	71T5680	

	BLUMOTION 973A		
		973A0600	
	Info detalhada	170	

	Capas		
	Aço	niquelado	
sem impressão			70.1663
serigrafia	Blum	70.1663.BL	
Na utilização do BLUMOTION 973A não é necessária a capa.			

Porta embutida		

Aplicar dobradiças para recobrimento central/parcial e calço com 9 mm de elevação

Variante	
Dobradiça 107°	86

Acessórios

	Capa do caneco	
Por parafuso e por pressão		
Aço	niquelado	70T1504

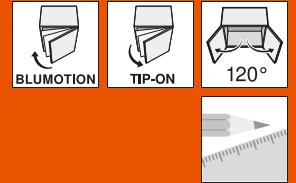
	Parafusos auto-atarraxantes para montagem do caneco	
3.5 x 15 mm	609.1500	
3.5 x 17 mm	609.1700	

	TIP-ON para portas	
Para dobradiças sem mola		
Versão standard	955.1004	
Versão longa	955A1004	

Sumário

CLIP top-dobradiças	79
BLUMOTION para portas	167
TIP-ON para portas	183
Calços	154
Capas	161
Acessórios	162
Montagem e ajuste	164
Ajudas de Montagem	556
Outras informações técnicas	658

CLIP top – Sistema de dobradiças



► CLIP top – Dobradiças

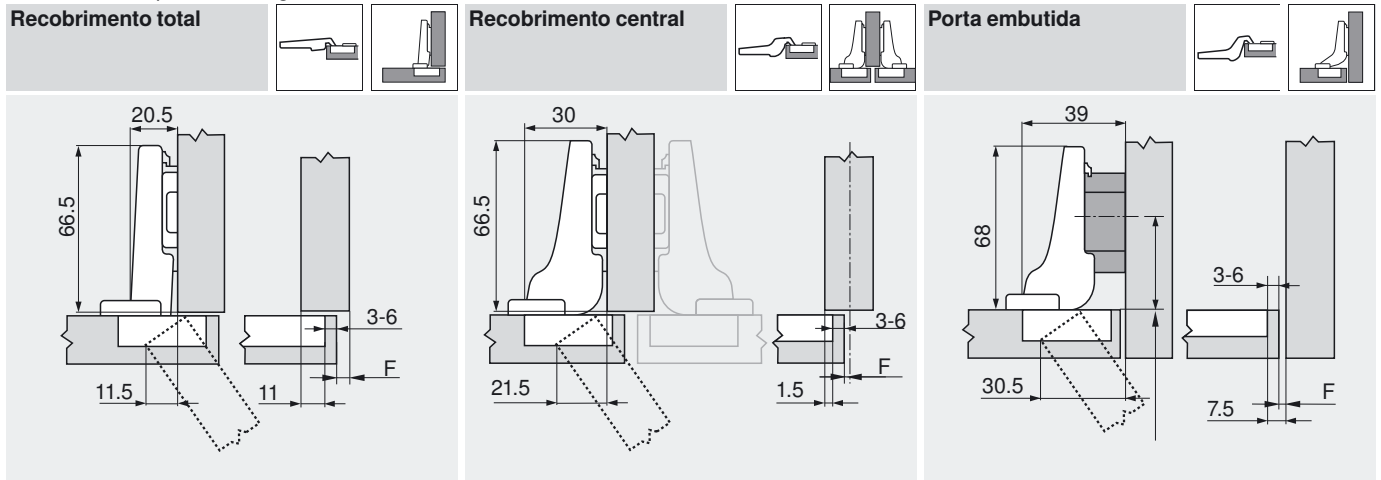
►► Dobradiça 120°

CLIP top

Planificação

Dimensões da dobradiça e cálculo das folgas com ajuste de fábrica (Distância do calço = 0 ou 9 mm)

Reentrância da porta com ângulo de abertura total



F Folga

Retroceder a posição de fixação do calço na espessura da porta + 1.5 mm

Distância de fixação do caneco

	Recobrimento frontal																				
	5	6	7	8	9	10	11	12	13	14	15	16	17								
0																		3	4	5	6
3																		3	4	5	6
6																					
9	3	4	5	6																	

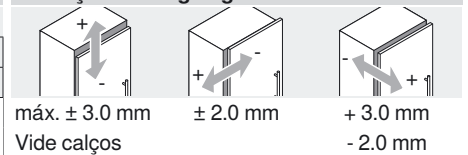
	Recobrimento frontal																				
	4.5	3.5	2.5	1.5	0.5	0.5	1.5	2.5	3.5	4.5	5.5	6.5	7.5								
0																					
3																					
6																					
9	3	4	5	6																	

	Recobrimento frontal																				
0																					
3																					
6																					
9																					

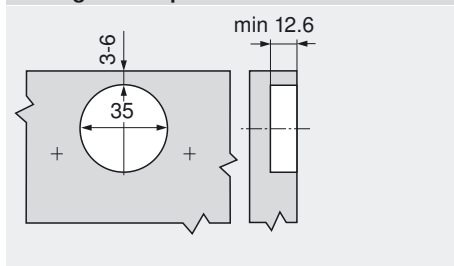
Folga mínima necessária para portas com cantos arredondados (R = 1 mm)

Distância de fixação do caneco	Espessura da porta										
	16	18	19	20	22	24	26	28	30	32	
3	1.2	1.7	2.0	2.4	3.3	4.5	Recomendamos um teste de recobrimento				
4	1.2	1.7	2.0	2.3	3.1	4.2					
5	1.1	1.6	1.9	2.2	3.0	4.0					
6	1.1	1.6	1.9	2.2	2.9	3.9					

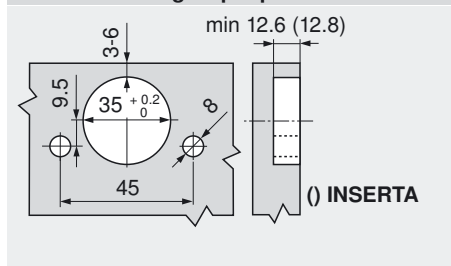
Condições de regulação



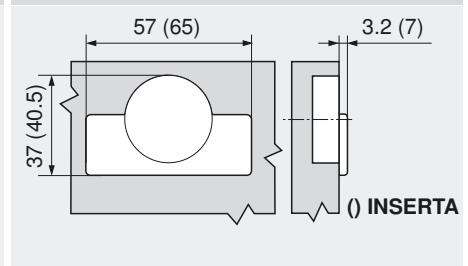
Montagem com parafuso



INSERTA/montagem por pressão



Dimensões do caneco



CLIP top – Sistema de dobradiças

► CLIP top – Dobradiças

►► Dobradiça especial 120°



CLIP top

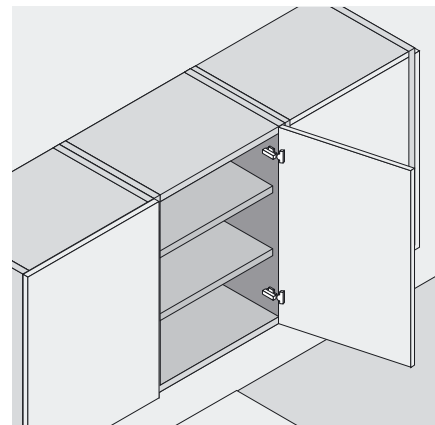
Produto




Descrição


- Dobradiça inteiramente metálica, niquelada
- **Dobradiça para grandes sobreposições em laterais espessas de gabinetes**
- Ângulo de abertura 120°
- Com confortável ajuste de profundidade por meio de rosca sem-fim
- Com ou sem fechamento automático (mola)
- Montagem e desmontagem da porta no gabinete sem uso de ferramentas
- Ajuste em 3 dimensões (com o calço correspondente) 19 mm
- Na **INSERTA**, a montagem do caneco dispensa o uso de ferramentas

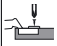
Aplicação

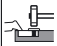




Informações úteis para o pedido


Recobrimento total			
---------------------------	--	---	---

	Caneco INSERTA		Ref.
Aço	com mola	73T5590B	
Aço	sem mola	72T5590BTL	


	Caneco p/ paraf.		
Aço	com mola	73T5550	
Aço	sem mola	72T5550.TL	


	Caneco p/ pressão		MZM.0010
Aço	com mola	73T5580	


BLUMOTION 973A		
		973A0500.01
Info detalhada		170

Capas		
	Aço	niquelado
sem impressão		70.1503
com estampa		Blum 70.1503.BP
Na utilização do BLUMOTION 973A não é necessária a capa.		

Acessórios

	Capa do caneco Por parafuso e por pressão	
Aço	niquelado	70T1504

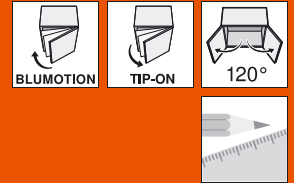
	Parafusos auto-atarraxantes para montagem do caneco	
3.5 x 15 mm		609.1500
3.5 x 17 mm		609.1700

	TIP-ON para portas Para dobradiças sem mola	
Versão standard		955.1004
Versão longa		955A1004

Sumário

CLIP top-dobradiças	79
BLUMOTION para portas	167
TIP-ON para portas	183
Calços	154
Capas	161
Acessórios	162
Montagem e ajuste	164
Ajudas de Montagem	556
Outras informações técnicas	658

CLIP top – Sistema de dobradiças



► CLIP top – Dobradiças

►► Dobradiça especial 120°

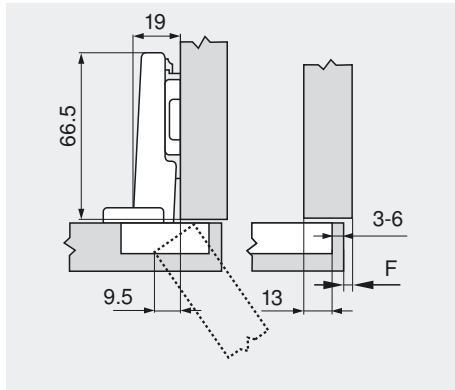
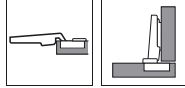
CLIP top

Planificação

Dimensões da dobradiça e cálculo das folgas com ajuste de fábrica (Distância do calço = 0 mm)

Reentrância da porta com ângulo de abertura total

Recobrimento total



F Folga

Distância de fixação do caneco

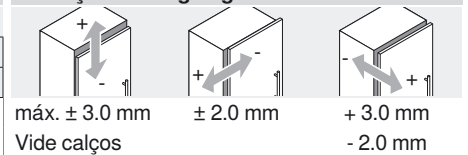
	Recobrimento frontal																		
	7	8	9	10	11	12	13	14	15	16	17	18	19	0	3	4	5	6	
0																3	4	5	6
3								3	4	5	6								
6				3	4	5	6												
9	3	4	5	6															

Calço

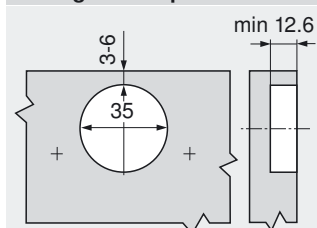
Folga mínima necessária para portas com cantos arredondados (R = 1 mm)

Distância de fixação do caneco	Espessura da porta								Recomendamos um teste de recobrimento	
	16	18	19	20	22	24	26	28		30
3	1.2	1.7	2.0	2.4	3.3	4.5				
4	1.2	1.7	2.0	2.3	3.1	4.2				
5	1.1	1.6	1.9	2.2	3.0	4.0				
6	1.1	1.6	1.9	2.2	2.9	3.9				

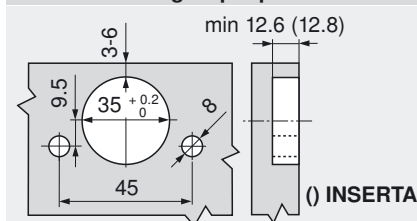
Condições de regulação



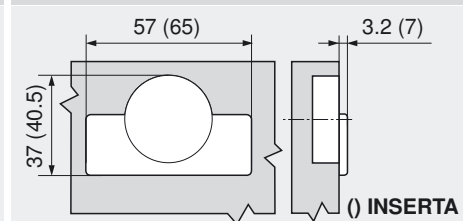
Montagem com parafuso



INSERTA/montagem por pressão



Dimensões do caneco



CLIP top – Sistema de dobradiças

► CLIP top – Dobradiças

►► Dobradiça 107°



CLIP top

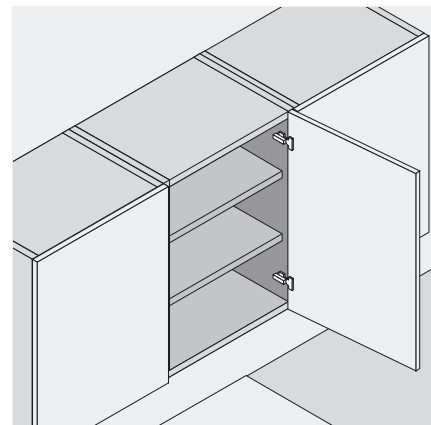
Produto



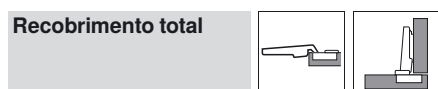
Descrição

- Dobradiça inteiramente metálica, niquelada
- Ângulo de abertura 107°
- Com confortável ajuste de profundidade por meio de rosca sem-fim
- Com e sem fechamento automático (mola)
- Montagem e desmontagem da porta no gabinete sem uso de ferramentas
- Ajuste em 3 dimensões (com o calço correspondente)
- Na **INSERTA**, a montagem do caneco dispensa o uso de ferramentas

Aplicação



Informações úteis para o pedido



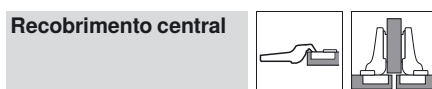
Caneco INSERTA			Ref.
Aço	com mola	75T1590B	
Aço	sem mola	74T1590BTL	

Caneco p/ paraf.			
Aço	com mola	75T1550	
Aço	sem mola	74T1550.TL	

Caneco p/ pressão			MZM.0010
Aço	com mola	75T1580	

BLUMOTION 973A			
		973A0500.01	
	Info detalhada	170	

Capas			
Aço	niquelado		
sem impressão			70.1503
com estampa	Blum	70.1503.BP	
Na utilização do BLUMOTION 973A não é necessária a capa.			



Caneco INSERTA			Ref.
Aço	com mola	75T1690B	
Aço	sem mola	74T1690BTL	

Caneco p/ paraf.			
Aço	com mola	75T1650	
Aço	sem mola	74T1650.TL	

Caneco p/ pressão			MZM.0010
Aço	com mola	75T1680	

BLUMOTION 973A			
		973A0600	
	Info detalhada	170	

Capas			
Aço	niquelado		
sem impressão			70.1663
serigrafia	Blum	70.1663.BL	
Na utilização do BLUMOTION 973A não é necessária a capa.			



Caneco INSERTA			Ref.
Aço	com mola	75T1790B	
Aço	sem mola	74T1790BTL	

Caneco p/ paraf.			
Aço	com mola	75T1750	
Aço	sem mola	74T1750.TL	

Caneco p/ pressão			MZM.0010
Aço	com mola	75T1780	

BLUMOTION 973A			
		973A0700	
	Info detalhada	170	

Capas			
Aço	niquelado		
sem impressão			70.1663
serigrafia	Blum	70.1663.BL	
Na utilização do BLUMOTION 973A não é necessária a capa.			

Acessórios

Capa do caneco			
Por parafuso e por pressão			
Aço	niquelado	70T1504	

Parafusos auto-atarraxantes			
para montagem do caneco			
3.5 x 15 mm			609.1500
3.5 x 17 mm			609.1700

Limitador do ângulo de abertura			
86°			
Mat. plástica	preto	74.1103	

TIP-ON para portas			
Para dobradiças sem mola			
Versão standard			955.1004
Versão longa			955A1004

Sumário

CLIP top-dobradiças	79
BLUMOTION para portas	167
TIP-ON para portas	183
Calços	154
Capas	161
Acessórios	162
Montagem e ajuste	164
Ajudas de Montagem	556
Outras informações técnicas	658

CLIP top – Sistema de dobradiças



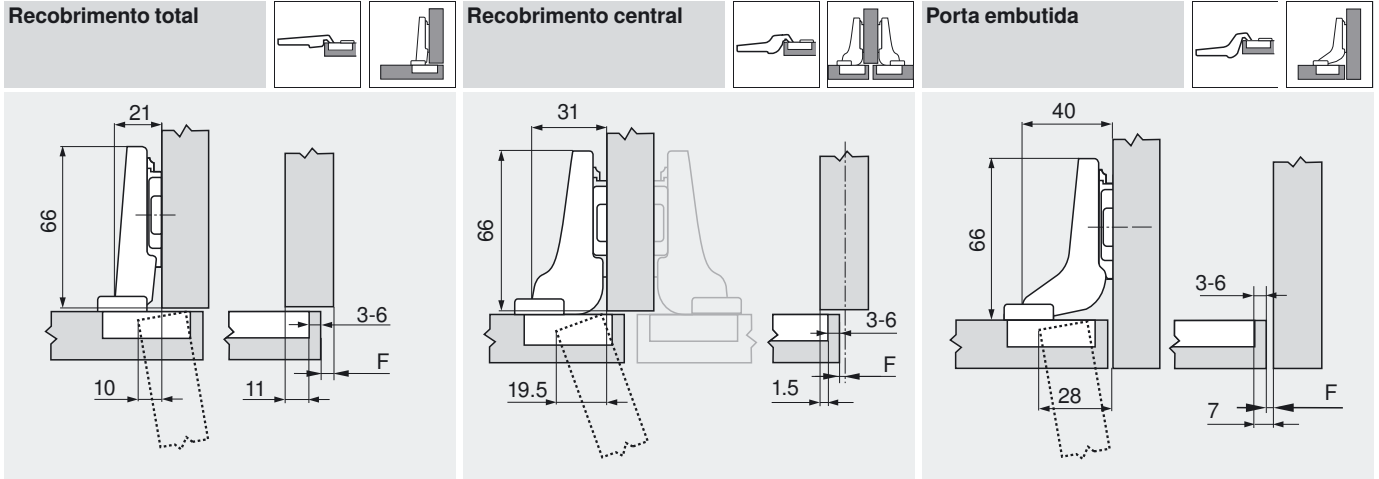
► CLIP top – Dobradiças

►► Dobradiça 107°

Planificação

Dimensões da dobradiça e cálculo das folgas com ajuste de fábrica (Distância do calço = 0 mm)

Reentrância da porta com ângulo de abertura total



F Folga

Retroceder a posição de fixação do calço na espessura da porta + 1.5 mm

Distância de fixação do caneco

	Recobrimento frontal														
	5	6	7	8	9	10	11	12	13	14	15	16	17		
0												3	4	5	6
3							3	4	5	6					
6				3	4	5	6								
9	3	4	5	6											

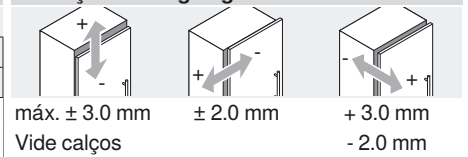
	Recobrimento frontal														
	4.5	3.5	2.5	1.5	0.5	0.5	1.5	2.5	3.5	4.5	5.5	6.5	7.5		
0												3	4	5	6
3							3	4	5	6					
6				3	4	5	6								
9	3	4	5	6											

	Recobrimento frontal									
							-4	-3	-2	-1
0							3	4	5	6
3										
6										
9										

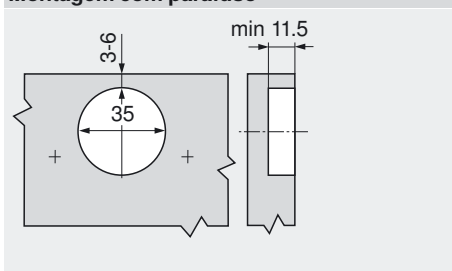
Folga mínima necessária para portas com cantos arredondados (R = 1 mm)

Distância de fixação do caneco	Espessura da porta								Recomendamos um teste de recobrimento	
	16	18	19	20	22	24	26	28		30
3	0.6	1.1	1.5	1.9	2.9	4.5				
4	0.6	1.1	1.4	1.8	2.7	4.2				
5	0.6	1.0	1.3	1.7	2.5	3.8				
6	0.6	1.0	1.3	1.6	2.4	3.5				

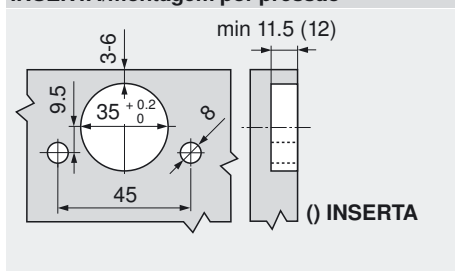
Condições de regulação



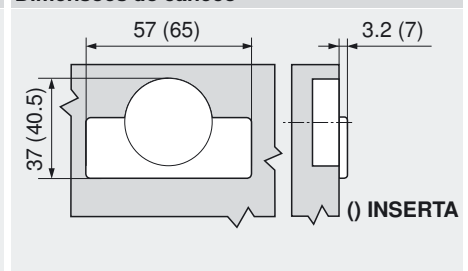
Montagem com parafuso



INSERTA/montagem por pressão



Dimensões do caneco



CLIP top – Sistema de dobradiças

► CLIP top – Dobradiças

►► Dobradiça CLIP 100°



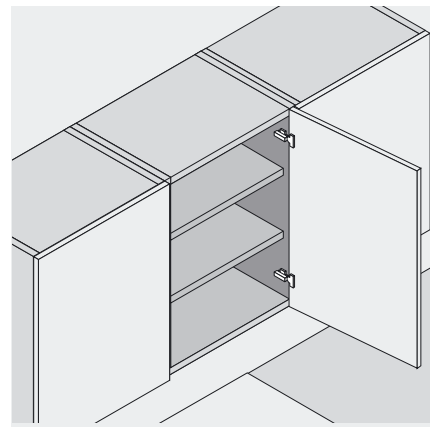
Produto



Descrição

- Dobradiça inteiramente metálica, niquelada
- Ângulo de abertura 100°
- Com ou sem fechamento automático (mola)
- Montagem e desmontagem da porta no gabinete sem uso de ferramentas
- Ajuste em 3 dimensões (com o calço correspondente)
- Na **INSERTA**, a montagem do caneco dispensa o uso de ferramentas

Aplicação



Informações úteis para o pedido

Recobrimento total		
	Caneco INSERTA	Ref.
Aço	com mola	71M2590B

Recobrimento central		
	Caneco INSERTA	Ref.
Aço	com mola	71M2690B

Porta embutida		
	Caneco INSERTA	Ref.
Aço	com mola	71M2790B

Caneco p/ paraf.		
Aço	com mola	71M2550
Aço	sem mola	70M2550.TL

Caneco p/ paraf.		
Aço	com mola	71M2650
Aço	sem mola	70M2650.TL

Caneco p/ paraf.		
Aço	com mola	71M2750
Aço	sem mola	70M2750.TL

Caneco p/ pressão		
		MZM.0011
Aço	com mola	71M2580
Aço	sem mola	70M2580.TL

Caneco p/ pressão		
		MZM.0011
Aço	com mola	71M2680
Aço	sem mola	70M2680.TL

Caneco p/ pressão		
		MZM.0011
Aço	com mola	71M2780
Aço	sem mola	70M2780.TL

BLUMOTION 973A		
		973A0500.01
Info detalhada		170

BLUMOTION 973A		
		973A0600
Info detalhada		170

BLUMOTION 973A		
		973A0700
Info detalhada		170

Capas		
	Aço	niquelado
sem impressão		90M2503
com estampa		Blum 90M2503.BP
Na utilização do BLUMOTION 973A não é necessária a capa.		

Capas		
	Aço	niquelado
sem impressão		94M3603
Na utilização do BLUMOTION 973A não é necessária a capa.		

Capas		
	Aço	niquelado
sem impressão		94M3603
Na utilização do BLUMOTION 973A não é necessária a capa.		

Acessórios

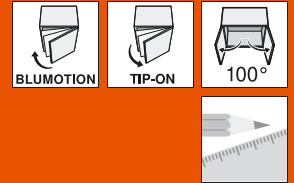
Parafusos auto-atarraxantes para montagem do caneco	
3.5 x 15 mm	609.1500
3.5 x 17 mm	609.1700

TIP-ON para portas Para dobradiças sem mola	
Versão standard	955.1004
Versão longa	955A1004

Sumário

CLIP top-dobradiças	79
BLUMOTION para portas	167
TIP-ON para portas	183
Calços	154
Capas	161
Acessórios	162
Montagem e ajuste	164
Ajudas de Montagem	556
Outras informações técnicas	658

CLIP top – Sistema de dobradiças



► CLIP top – Dobradiças

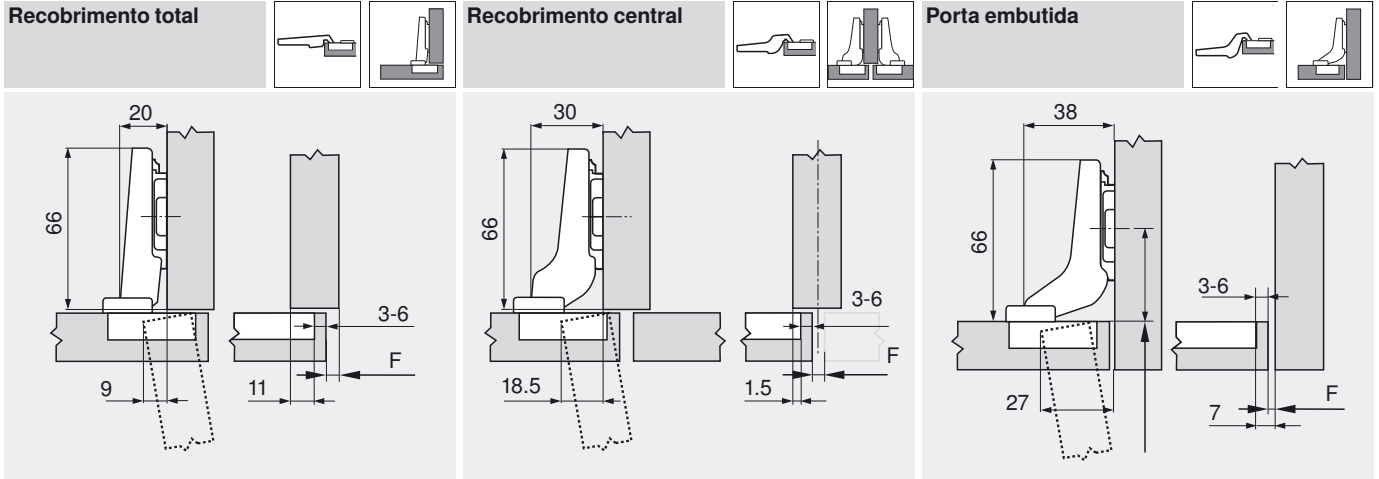
►► Dobradiça CLIP 100°

CLIP top

Planificação

Dimensões da dobradiça e cálculo das folgas com ajuste de fábrica (Distância do calço = 0 mm)

Reentrância da porta com ângulo de abertura total



F Folga

Retroceder a posição de fixação do calço na espessura da porta + 1.5 mm

Distância de fixação do caneco

	Recobrimento frontal														
	5	6	7	8	9	10	11	12	13	14	15	16	17		
0												3	4	5	6
3							3	4	5	6					
6				3	4	5	6								
9	3	4	5	6											

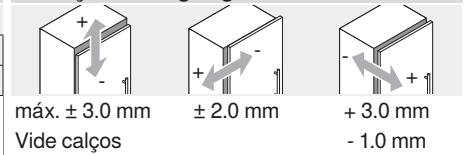
	Recobrimento frontal																
	4.5	3.5	2.5	1.5	0.5	0.5	1.5	2.5	3.5	4.5	5.5	6.5	7.5				
0														3	4	5	6
3										3	4	5	6				
6										3	4	5	6				
9	3	4	5	6													

	Recobrimento frontal												
							-4	-3	-2	-1			
0										3	4	5	6
3													
6													
9													

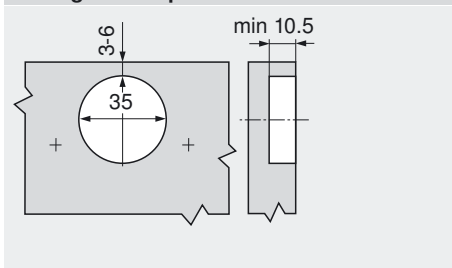
Folga mínima necessária para portas com cantos arredondados (R = 1 mm)

Distância de fixação do caneco	Espessura da porta								Recomendamos um teste de recobrimento	
	16	18	19	20	22	24	26	28		30
3	0.5	0.9	1.1	1.4	2.3	3.6				
4	0.5	0.8	1.0	1.3	2.0	3.3				
5	0.4	0.8	1.0	1.2	1.8	3.0				
6	0.4	0.8	0.9	1.1	1.7	2.8				

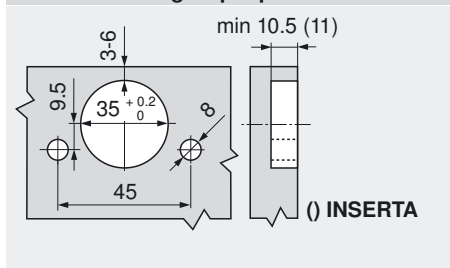
Condições de regulação



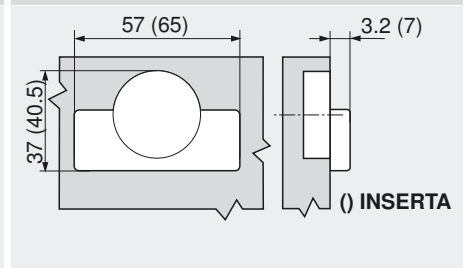
Montagem com parafuso



INSERTA/montagem por pressão



Dimensões do caneco



CLIP top – Sistema de dobradiças

► CLIP top – Dobradiças

►► Dobradiça 170°



CLIP top

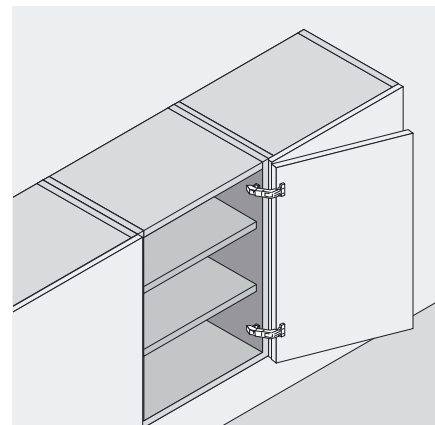
Produto



Descrição

- Dobradiça inteiramente metálica, niquelada
- Ângulo de abertura 170°
- Com confortável ajuste de profundidade por meio de rosca sem-fim
- Com ou sem fechamento automático (mola)
- Montagem e desmontagem da porta no gabinete sem uso de ferramentas
- Ajuste em 3 dimensões (com o calço correspondente)
- Na **INSERTA**, a montagem do caneco dispensa o uso de ferramentas

Aplicação



Informações úteis para o pedido

Recobrimento total		

Caneco INSERTA			Ref.
Zamak	com mola		71T6540B
Zamak	sem mola		70T6540B

Caneco p/ paraf.			
Aço	com mola		71T6550
Aço	sem mola		70T6550

Caneco p/ pressão			MZM.0018
Aço	com mola		71T6580
Trabalho somente com matriz			

BLUMOTION 973A			
			973A6000
		Info detalhada	170

Capas			
Aço		niquelado	
sem impressão			80.6507
serigrafia	Blum		80.6507.BL
Na utilização do BLUMOTION 973A não é necessária a capa.			

Recobrimento central		

Caneco INSERTA			Ref.
Zamak	com mola		71T6640B
Zamak	sem mola		70T6640B

Caneco p/ paraf.			
Aço	com mola		71T6650
Aço	sem mola		70T6650

Caneco p/ pressão			MZM.0018
Aço	com mola		71T6680
Trabalho somente com matriz			

BLUMOTION 973A			
			973A6000
		Info detalhada	170

Capas			
Aço		niquelado	
sem impressão			80.6507
serigrafia	Blum		80.6507.BL
Na utilização do BLUMOTION 973A não é necessária a capa.			

Porta embutida		

Aplicar dobradiças para recobrimento central/parcial e calço com 9 mm de elevação

Acessórios

Limitador do ângulo de abertura 130°			
Mat. plástica	preto		70.6103

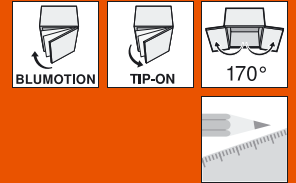
Parafusos auto-atarraxantes para montagem do caneco			
3.5 x 15 mm			609.1500
3.5 x 17 mm			609.1700

TIP-ON para portas Para dobradiças sem mola			
Versão standard			955.1004
Versão longa			955A1004

Sumário

Aviso	661
CLIP top-dobradiças	79
BLUMOTION para portas	167
TIP-ON para portas	183
Calços	154
Acessórios	162
Montagem e ajuste	164
Ajudas de Montagem	556
Outras informações técnicas	658

CLIP top – Sistema de dobradiças



► CLIP top – Dobradiças

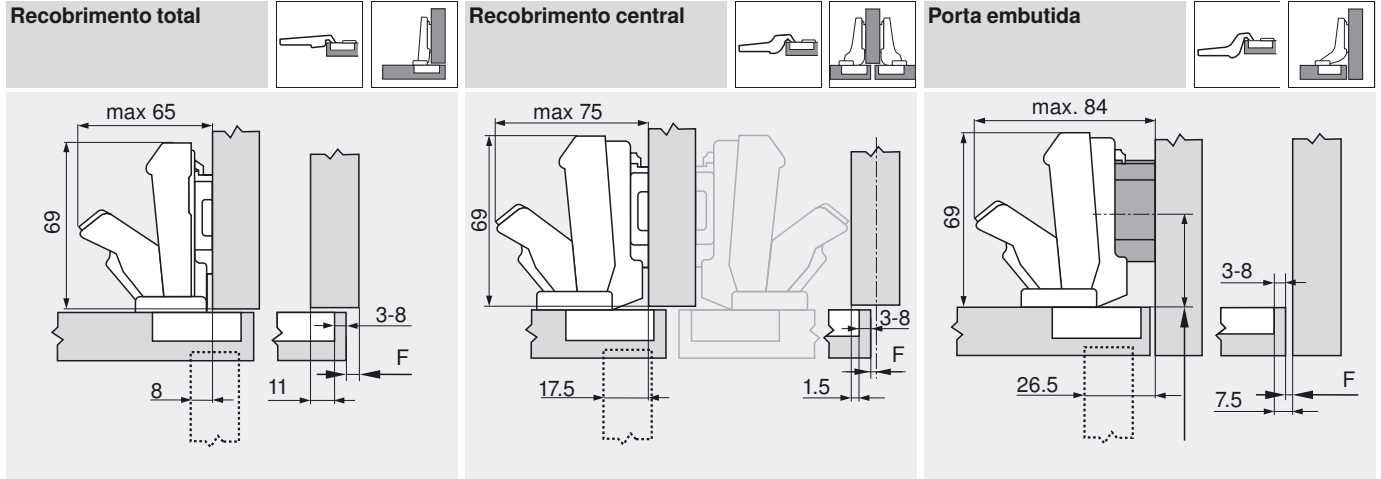
►► Dobradiça 170°

CLIP top

Planificação

Dimensões da dobradiça e cálculo das folgas com ajuste de fábrica (Distância do calço = 0 ou 9 mm)

Reentrância da porta com ângulo de abertura de 90°



F Folga

Retroceder a posição de fixação do calço na espessura da porta + 1.5 mm

Distância de fixação do caneco

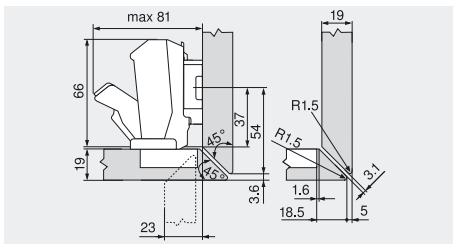
	Recobrimento frontal														
	5	8	9	10	11	12	13	14	15	16	17	18	19		
0								3	4	5	6	7	8		
3					3	4	5	6	7	8					
6		3	4	5	6	7	8								
9	3	6	7	8											

	Recobrimento frontal																
	4.5	1.5	0.5	0.5	1.5	2.5	3.5	4.5	5.5	6.5	7.5	8.5	9.5				
0												3	4	5	6	7	8
3												3	4	5	6	7	8
6												3	4	5	6	7	8
9												3	6	7	8		

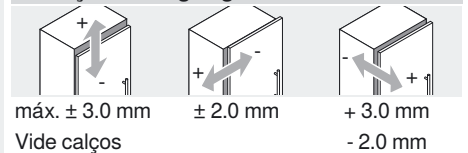
	Recobrimento frontal									
	4.5	3.5	2.5	1.5	0.5					
0										
3										
6										
9										

Recobrimento meia-esquadria

Calço	6 mm	Ref. 175H9160
Limitador do ângulo de abertura	130°	70.6103
Dobradiça para recobrimento parcial		



Condições de regulagem



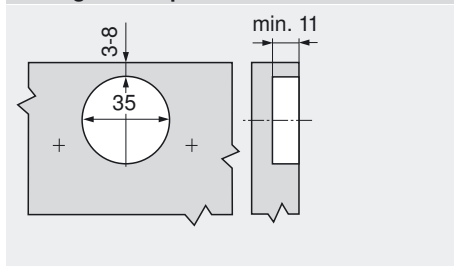
Corte em meia-esquadria nas laterais esquerda e direita do gabinete (não em cima e embaixo).

Folga mínima necessária para portas com cantos arredondados (R = 1 mm)

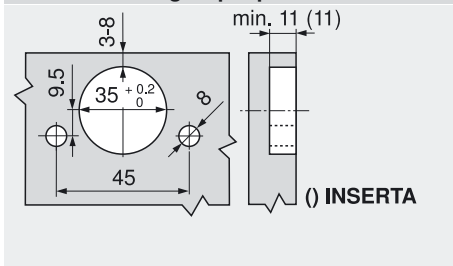
Até espessuras de porta de 21 mm, não é necessária nenhuma folga.

A partir de espessuras de porta de 22 mm, recomenda-se um teste de recobrimento.

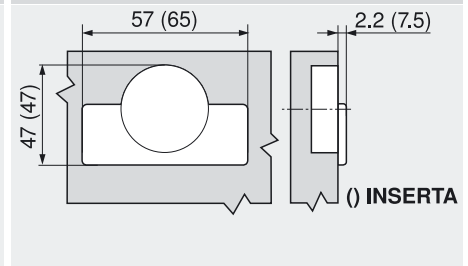
Montagem com parafuso



INSERTA/montagem por pressão



Dimensões do caneco



CLIP top – Sistema de dobradiças

► CLIP top – Dobradiças

►► Dobradiça com reentrância 0



CLIP top

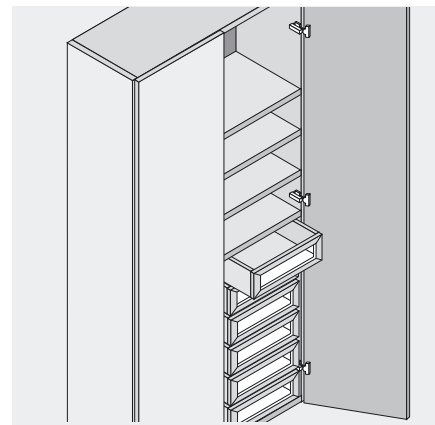
Produto



Descrição

- Dobradiça inteiramente metálica, niquelada
- Ângulo de abertura 155°
- **Para armários com extensões internas ou prateleiras extensivas**
- Com confortável ajuste de profundidade sobre parafuso de rosca sem fim
- Com ou sem fechamento automático (mola)
- Montagem e desmontagem da porta no gabinete sem uso de ferramentas
- Ajuste em 3 dimensões (com o calço correspondente)
- Na **INSERTA**, a montagem da caneca dispensa o uso de ferramentas

Aplicação



Informações úteis para o pedido

Recobrimento total			
---------------------------	--	--	--

	Caneco INSERTA		Ref.
Zamak	com mola	71T7540B	
Zamak	sem mola	70T7540BTL	

	Caneco p/ paraf.		
Zamak	com mola	71T7500B	
Zamak	sem mola	70T7500BTL	

	Caneco p/ pressão		MZM.0017
Zamak	com mola	71T7530B	

	BLUMOTION 973A		
		973A6000	
	Info detalhada	170	

	Capas		
	Aço	niquelado	
	sem impressão	80.6507	
	serigrafia	Blum	80.6507.BL
Na utilização do BLUMOTION 973A não é necessária a capa.			

Acessórios

	Parafusos auto-atarraxantes para montagem do caneco	
3.5 x 15 mm	609.1500	
3.5 x 17 mm	609.1700	

	TIP-ON para portas Para dobradiças sem mola	
Versão standard	955.1004	
Versão longa	955A1004	

Sumário

CLIP top-dobradiças	79
BLUMOTION para portas	167
TIP-ON para portas	183
Calços	154
Capas	161
Acessórios	162
Montagem e ajuste	164
Ajudas de Montagem	556
Outras informações técnicas	658

CLIP top – Sistema de dobradiças



► CLIP top – Dobradiças

►► Dobradiça com reentrância 0



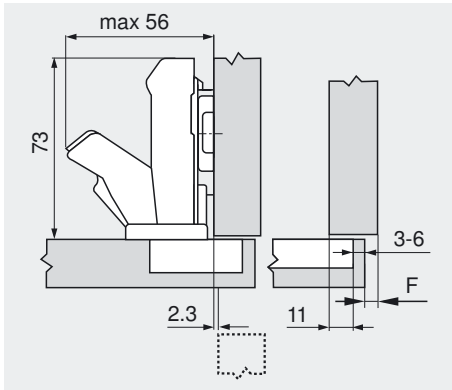
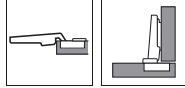
CLIP top

Planificação

Dimensões da dobradiça e cálculo das folgas com ajuste de fábrica (Distância do calço = 0 mm)

Reentrância da porta com ângulo de abertura de 90°

Recobrimento total



F Folga

Distância de fixação do caneco

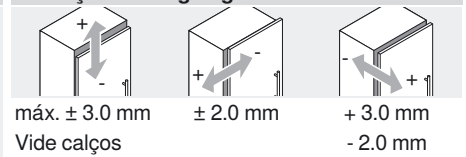
	Recobrimento frontal																
	5	6	7	8	9	10	11	12	13	14	15	16	17				
0										3	4	5	6				
3							3	4	5	6							
6				3	4	5	6										
9	3	4	5	6													

Calço

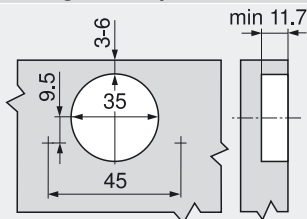
Folga mínima necessária para portas com cantos arredondados (R = 1 mm)

Até espessuras de porta de 24 mm, não é necessária nenhuma folga.
A partir de espessuras de porta de 24 mm, recomenda-se um teste de recobrimento.

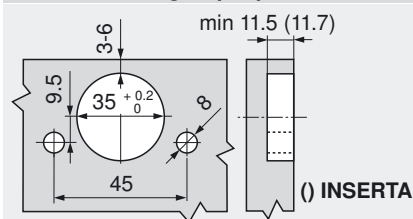
Condições de regulação



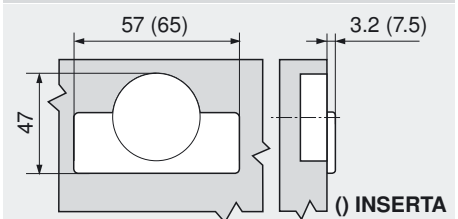
Montagem com parafuso



INSERTA/montagem por pressão



Dimensões do caneco



CLIP top – Sistema de dobradiças

► CLIP top – Dobradiças

►► Dobradiça para portas perfiladas



CLIP top

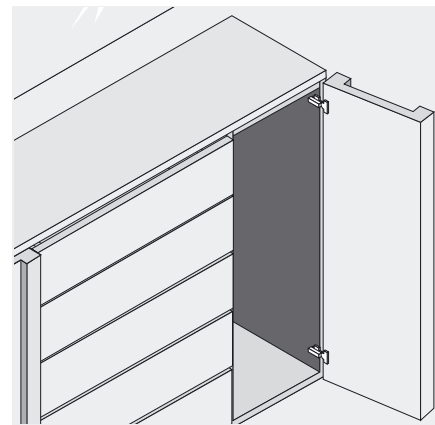
Produto



Descrição

- Dobradiça inteiramente metálica, niquelada
- Dobradiça para portas espessas e perfiladas
- Ângulo de abertura 95°
- Com confortável ajuste de profundidade por meio de rosca sem-fim
- Com ou sem fechamento automático (mola)
- Montagem e desmontagem da porta no gabinete sem uso de ferramentas
- Ajuste em 3 dimensões (com o calço correspondente)
- Na **INSERTA**, a montagem das dobradiças na porta dispensa o uso de ferramentas

Aplicação



Informações úteis para o pedido

Recobrimento total		
	Caneco INSERTA	Ref.
Aço	com mola	71T9590B

Recobrimento central		
	Caneco INSERTA	Ref.
Aço	com mola	71T9690B

Porta embutida		
	Caneco INSERTA	Ref.
Aço	com mola	71T9790B

Caneco p/ paraf.		
Aço	com mola	71T9550
Aço	sem mola	70T9550.TL

Caneco p/ paraf.		
Aço	com mola	71T9650
Aço	sem mola	70T9650.TL

Caneco p/ paraf.		
Aço	com mola	71T9750
Aço	sem mola	70T9750.TL

Caneco p/ pressão		
		MZM.0011
Aço	com mola	71T9580

Caneco p/ pressão		
		MZM.0011
Aço	com mola	71T9680

Caneco p/ pressão		
		MZM.0011
Aço	com mola	71T9780

BLUMOTION 973A		
		973A0500.01
	Info detalhada	170

BLUMOTION 973A		
		973A0600
	Info detalhada	170

BLUMOTION 973A		
		973A0700
	Info detalhada	170

Capas		
	Aço	niquelado
	sem impressão	70.1563
	serigrafia	Blum 70.1563.BL
Na utilização do BLUMOTION 973A não é necessária a capa.		

Capas		
	Aço	niquelado
	sem impressão	70.1663
	serigrafia	Blum 70.1663.BL
Na utilização do BLUMOTION 973A não é necessária a capa.		

Capas		
	Aço	niquelado
	sem impressão	70.1663
	serigrafia	Blum 70.1663.BL
Na utilização do BLUMOTION 973A não é necessária a capa.		

Acessórios

Capa do caneco		
	Por parafuso e por pressão	
Aço	niquelado	70T1504

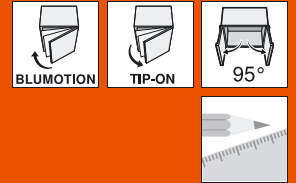
TIP-ON para portas		
	Para dobradiças sem mola	
	Versão standard	955.1004
	Versão longa	955A1004

Parafusos auto-atarraxantes para montagem do caneco		
	3.5 x 15 mm	609.1500
	3.5 x 17 mm	609.1700

Sumário

CLIP top-dobradiças	79
BLUMOTION para portas	167
TIP-ON para portas	183
Calços	154
Capas	161
Acessórios	162
Montagem e ajuste	164
Ajudas de Montagem	556
Outras informações técnicas	658

CLIP top – Sistema de dobradiças



► CLIP top – Dobradiças

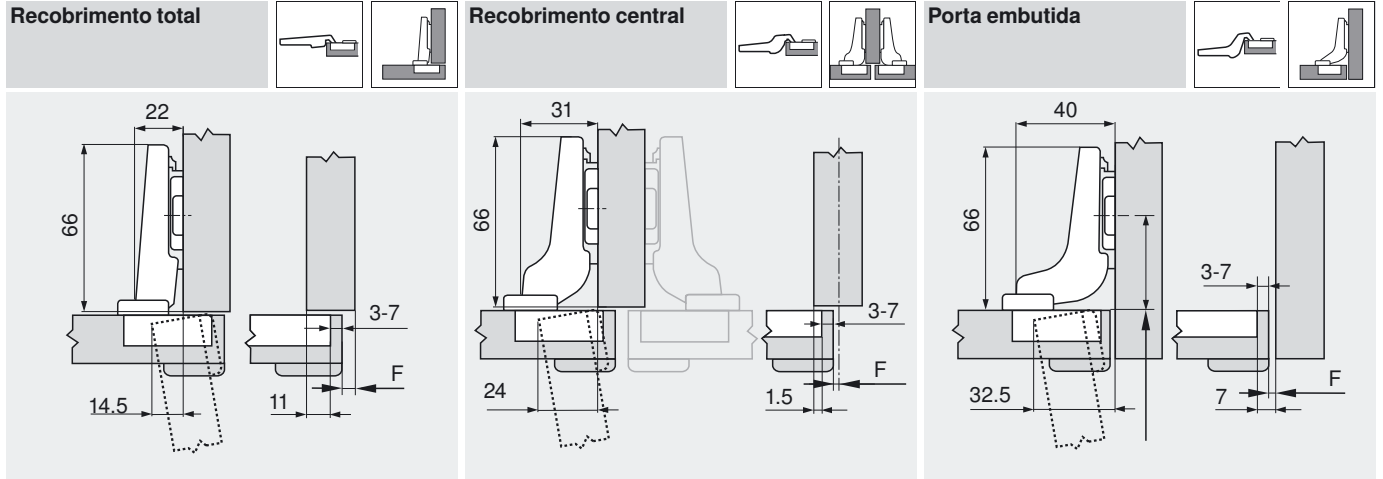
►► Dobradiça para portas perfiladas

CLIP top

Planificação

Dimensões da dobradiça e cálculo das folgas com ajuste de fábrica (Distância do calço = 0 mm)

Reentrância da porta com ângulo de abertura total



F Folga

Retroceder a posição de fixação do calço na espessura da porta + 1.5 mm

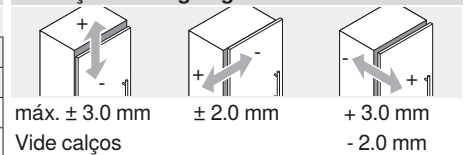
Distância de fixação do caneco

Recobrimento frontal													Recobrimento frontal										Recobrimento frontal																							
5	7	8	9	10	11	12	13	14	15	16	17	18	4.5	2.5	1.5	0.5	0.5	1.5	2.5	3.5	4.5	5.5	6.5	7.5	8.5	-4	-3	-2	-1	0																
0													0													0																				
3						3	4	5	6	7			3													3																				
6			3	4	5	6	7						6		3	4	5	6	7							6																				
9	3	5	6	7									9	3	5	6	7									9																				

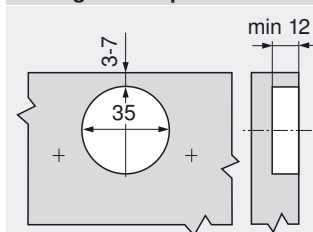
Folga mínima necessária para portas com cantos arredondados (R = 1 mm)

Distância de fixação do caneco	Espessura da porta											
	16	18	19	20	22	24	26	28	29	30	31	32
3	0.1	0.3	0.4	0.5	0.9	1.3	1.8	2.6	3.1	3.8	4.5	5.4
4	0.1	0.3	0.4	0.5	0.9	1.3	1.8	2.5	2.9	3.5	4.1	4.8
5	0.1	0.3	0.4	0.5	0.9	1.3	1.8	2.4	2.8	3.3	3.8	4.4
6	0.1	0.3	0.4	0.5	0.9	1.2	1.7	2.3	2.7	3.2	3.6	4.1
7	0.1	0.3	0.4	0.5	0.9	1.2	1.7	2.1	2.6	3.1	3.4	3.9

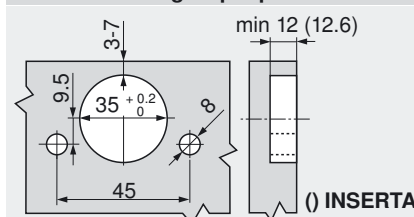
Condições de regulação



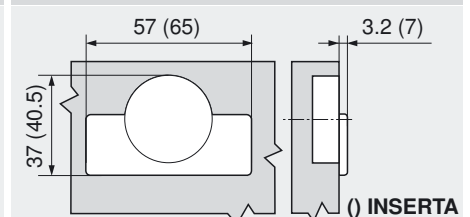
Montagem com parafuso



INSERTA/montagem por pressão



Dimensões do caneco



CLIP top – Sistema de dobradiças

► CLIP top – Dobradiças

►► Dobradiça para cantos falsos, porta embutida



CLIP top

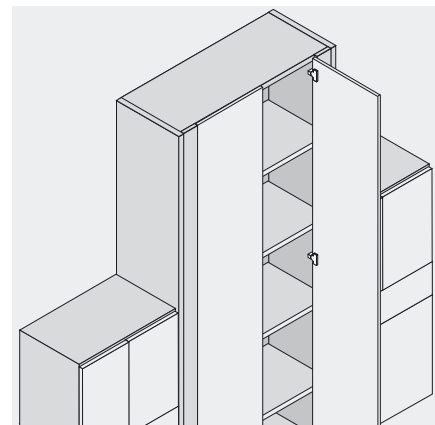
Produto



Descrição

- Dobradiça inteiramente metálica, niquelada
- Dobradiça para construções com cantos falsos
- Ângulo de abertura 95°
- Com confortável ajuste de profundidade por meio de rosca sem-fim
- Com ou sem fechamento automático (mola)
- Montagem e desmontagem da porta no gabinete sem uso de ferramentas
- Ajuste em 3 dimensões (com o calço correspondente)
- Na **INSERTA** a montagem das dobradiças na porta dispensa o uso de ferramentas

Aplicação



Informações úteis para o pedido

Porta embutida		
-----------------------	--	--

	Caneco INSERTA	Ref.
Aço	com mola	79T9590B

	Caneco p/ paraf.	
Aço	com mola	79T9550
Aço	sem mola	78T9550.TL

	Caneco p/ pressão		MZM.0019
Aço	com mola		79T9580

	BLUMOTION 970A	
		970A1002
	Info detalhada	174

	Capas	
Aço	niquelado	
sem impressão		70.1503
com estampa	Blum	70.1503.BP

Acessórios

	Capa do caneco Por parafuso e por pressão	
Aço	niquelado	70T1504

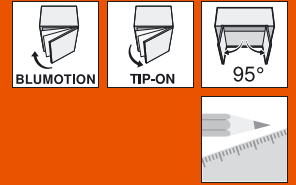
	Parafusos auto-atarraxantes para montagem do caneco	
3.5 x 15 mm		609.1500
3.5 x 17 mm		609.1700

	TIP-ON para portas Para dobradiças sem mola	
Versão standard		955.1004
Versão longa		955A1004

Sumário

CLIP top-dobradiças	79
BLUMOTION para portas	167
TIP-ON para portas	183
Calços	154
Capas	161
Acessórios	162
Montagem e ajuste	164
Ajudas de Montagem	556
Outras informações técnicas	658

CLIP top – Sistema de dobradiças



► CLIP top – Dobradiças

►► Dobradiça para cantos falsos, porta embutida

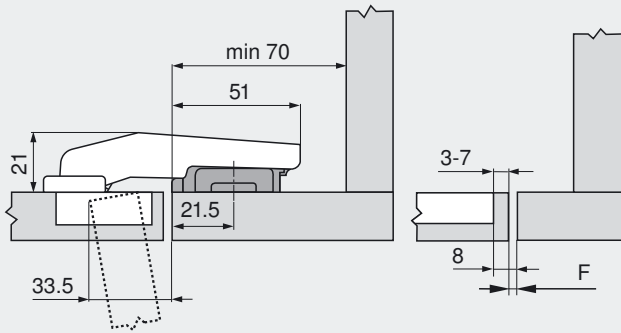
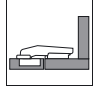
CLIP top

Planificação

Dimensões da dobradiça e cálculo das folgas com ajuste de fábrica (Distância do calço = 3 mm)

Reentrância da porta com ângulo de abertura total

Porta embutida



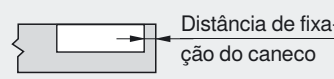
Deslocar a posição de fixação standard do calço para 15.5 mm (= 21.5 mm) em relação à aresta da moldura.

Utilizar somente calços standard, com elevação de 3 mm, para que a superfície interna da porta se alinhe à superfície interna da moldura!

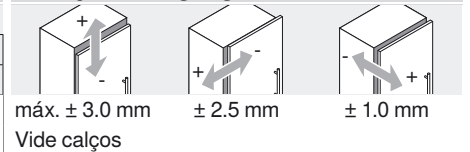
F Folga

Folga mínima necessária para portas com cantos arredondados (R = 1 mm)

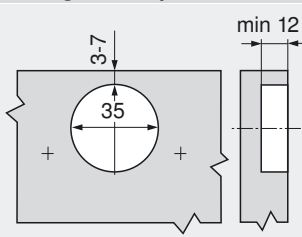
	Espessura da porta									
	16	18	19	20	22	24	26	28	30	32
3	0.1	0.3	0.4	0.5	0.9	1.3	Recomendamos um teste de recobrimento			
4	0.1	0.3	0.4	0.5	0.9	1.3				
5	0.1	0.3	0.4	0.5	0.9	1.3				
6	0.1	0.3	0.4	0.5	0.9	1.2				
7	0.1	0.3	0.4	0.5	0.9	1.2				
-	-	-	-	-	-	-				



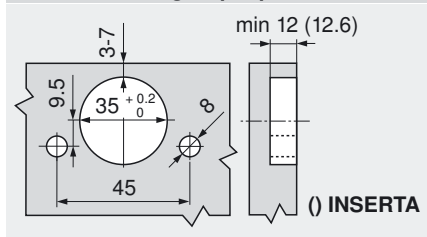
Condições de regulação



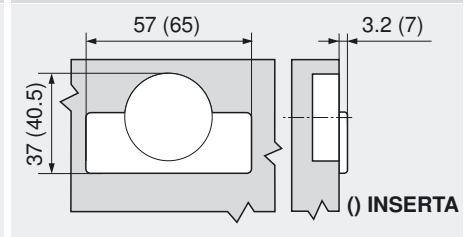
Montagem com parafuso



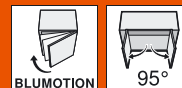
INSERTA/montagem por pressão



Dimensões do caneco



CLIP top – Sistema de dobradiças



► CLIP top – Dobradiças

►► Dobradiça para cantos falsos, recobrimento

CLIP top

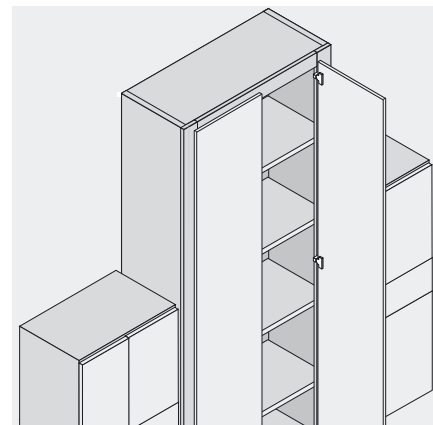
Produto



Descrição

- Dobradiça inteiramente metálica, niquelada
- Dobradiça para construções com cantos falsos, recobrimento
- Ângulo de abertura 95°
- Com confortável ajuste de profundidade por meio de rosca sem-fim
- Com fechamento automático (Mola)
- Montagem e desmontagem da porta no gabinete sem uso de ferramentas
- Ajuste em 3 dimensões (com o calço correspondente)
- Na **INSERTA**, a montagem das dobradiças na porta dispensa o uso de ferramentas

Aplicação



Informações úteis para o pedido

Recobrimento		
---------------------	--	--

	Caneco INSERTA	Ref.
Aço	com mola	☎ 79T9990B37

	Caneco p/ paraf.	
Aço	com mola	☎ 79T9950.37

	Caneco p/ pressão		MZM.0019
Aço	com mola	☎ 79T9980.37	

	BLUMOTION 970A	
		970A1002
	Info detalhada	174

	Capas	
Aço	niquelado	
sem impressão		70.1503
com estampa	Blum	70.1503.BP

Acessórios

	Capa do caneco Por parafuso e por pressão	
Aço	niquelado	70T1504

	Parafusos auto-atarraxantes para montagem do caneco	
3.5 x 15 mm		609.1500
3.5 x 17 mm		609.1700

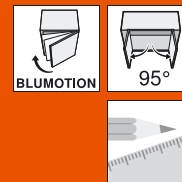
Sumário

CLIP top-dobradiças	79
BLUMOTION para portas	167
Calços	154
Capas	161
Acessórios	162
Montagem e ajuste	164
Ajudas de Montagem	556
Outras informações técnicas	658

CLIP top – Sistema de dobradiças

► CLIP top – Dobradiças

►► Dobradiça para cantos falsos, recobrimento

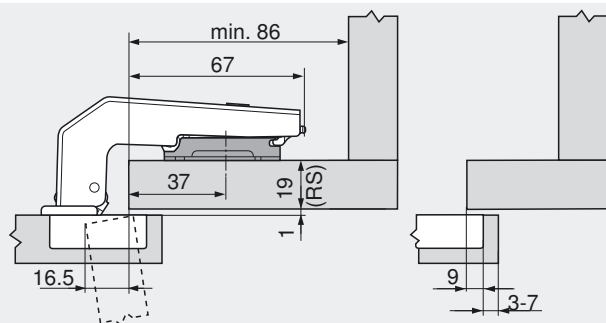


Planificação

Dimensões da dobradiça e cálculo das folgas com ajuste de fábrica (Distância do calço = 3 mm)

Reentrância da porta com ângulo de abertura total

Recobrimento



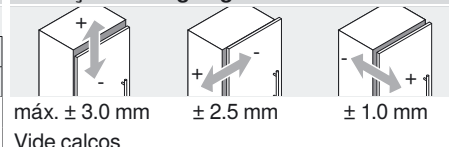
Espessura/moldura RS	Distância dos calços
16 mm	6 mm
19 mm	3 mm
22 mm	0 mm

Folga mínima necessária para portas com cantos arredondados (R = 1 mm)

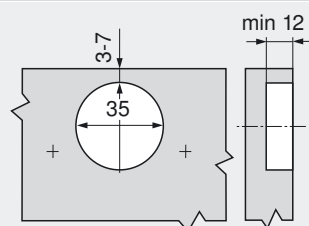
	Espessura da porta								Recomendamos um teste de recobrimento		
	16	18	19	20	22	24	26	28		30	32
3	0.1	0.3	0.4	0.5	0.9	1.3					
4	0.1	0.3	0.4	0.5	0.9	1.3					
5	0.1	0.3	0.4	0.5	0.9	1.3					
6	0.1	0.3	0.4	0.5	0.9	1.2					
7	0.1	0.3	0.4	0.5	0.9	1.2					
-	-	-	-	-	-	-					

Distância de fixação do caneco

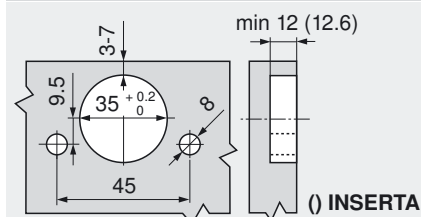
Condições de regulação



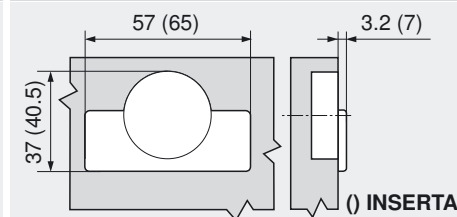
Montagem com parafuso



INSERTA/montagem por pressão



Dimensões do caneco



CLIP top – Sistema de dobradiças

► CLIP top – Dobradiças

►► Dobradiça 95° para molduras em alumínio



CLIP top

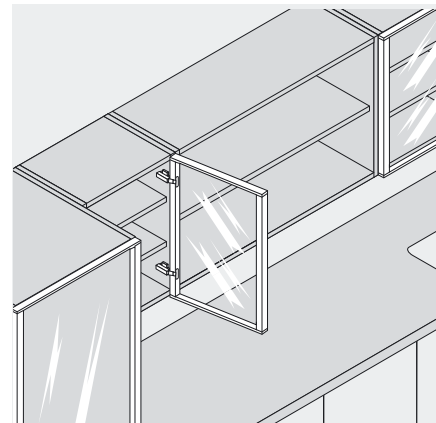
Produto



Descrição

- Dobradiça para portas estreitas com moldura em alumínio
- Ângulo de abertura 95°
- Com confortável ajuste de profundidade por meio de rosca sem-fim
- Com ou sem fechamento automático (mola)
- Montagem e desmontagem da porta no gabinete sem uso de ferramentas
- Ajuste em 3 dimensões (com o calço correspondente)
- Parafusos de fixação incluídos

Aplicação



Informações úteis para o pedido

Recobrimento total	

Caneco p/ paraf.		Ref.
Zamak	com mola	71T950A
Zamak	sem mola	70T950A.TL

Recobrimento central	

Caneco p/ paraf.		Ref.
Zamak	com mola	71T960A

Porta embutida	

Caneco p/ paraf.		Ref.
Zamak	com mola	71T970A

BLUMOTION 970A	
	970A1002
Info detalhada	174

BLUMOTION 970A	
	970A1002
Info detalhada	174

BLUMOTION 970A	
	970A1002
Info detalhada	174

Capas	
	Aço niquelado
sem impressão	70.1563
serigrafia	Blum 70.1563.BL

Capas	
	Aço niquelado
sem impressão	70.1663
serigrafia	Blum 70.1663.BL

Capas	
	Aço niquelado
sem impressão	70.1663
serigrafia	Blum 70.1663.BL

Acessórios

TIP-ON para portas Para dobradiças sem mola	
Versão standard	955.1004
Versão longa	955A1004

Sumário

CLIP top-dobradiças	79
BLUMOTION para portas	167
TIP-ON para portas	183
Calços	154
Capas	161
Acessórios	162
Montagem e ajuste	164
Ajudas de Montagem	556
Outras informações técnicas	658

CLIP top – Sistema de dobradiças

► CLIP top – Dobradiças

►► Dobradiça 95° para molduras em alumínio

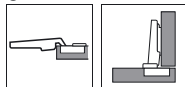


Planificação

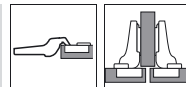
Dimensões da dobradiça e cálculo das folgas com ajuste de fábrica (Distância do calço = 0 mm)

Reentrância da porta com ângulo de abertura total

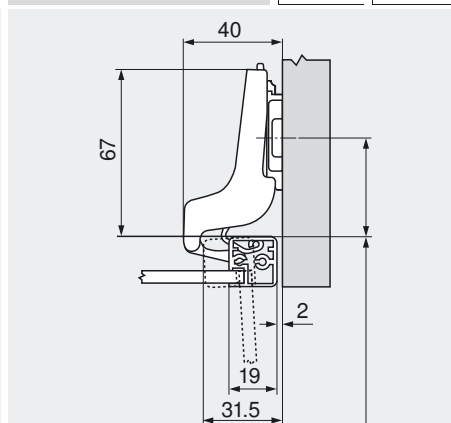
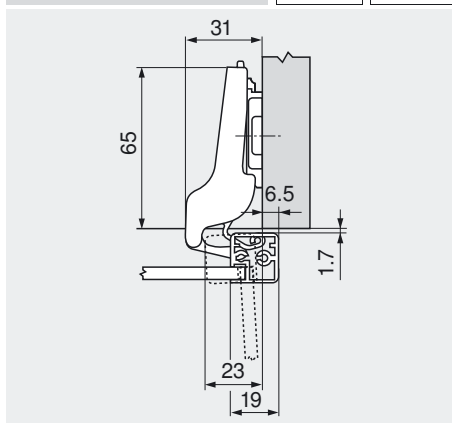
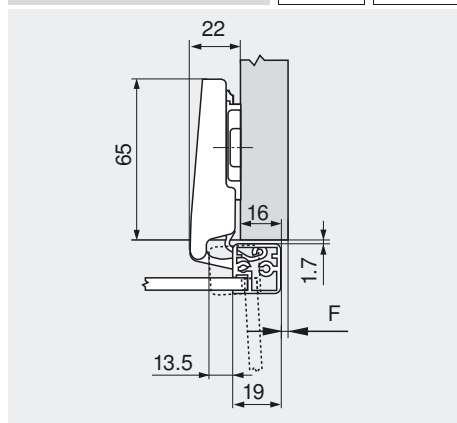
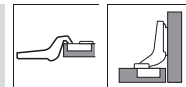
Recobrimento total



Recobrimento central



Porta embutida

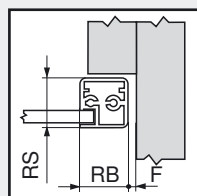


F Folga

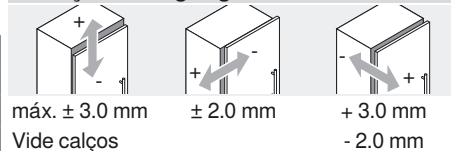
Retroceder a posição de fixação do calço na espessura da moldura + 1.5 mm

Folga mínima (F) para portas com moldura em alumínio

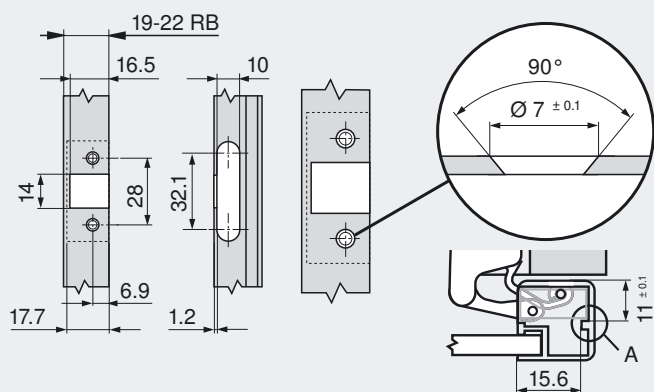
Condições de regulação



RB Largura lateral da moldura	RS Espessura da moldura										Recomendamos um teste de recobrimento
	18	19	20	21	22	24	26	28	30	32	
18	0.2	0.3	0.4	0.6	0.7	1.2					
19	0.2	0.3	0.4	0.6	0.7	1.2					
20	0.2	0.3	0.4	0.5	0.7	1.1					
21	0.2	0.3	0.4	0.5	0.7	1.0					
22	0.2	0.3	0.4	0.5	0.7	1.1					
-	-	-	-	-	-	-					



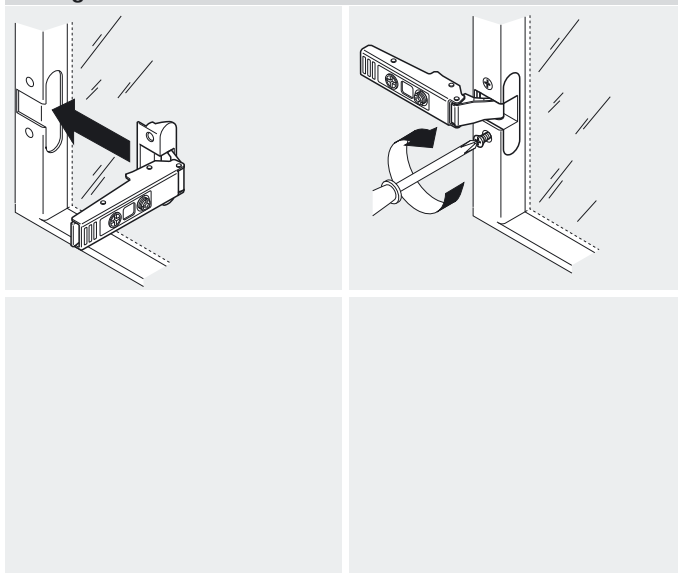
Montagem com parafuso



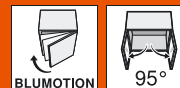
RB Largura lateral da moldura

A O anco da dobradiça deve ter um perfeito apoio no rebaixo preparado

Montagem



CLIP top – Sistema de dobradiças



► CLIP top – Dobradiças

►► Dobradiça 95° de molduras em alumínio para BLUMOTION

CLIP top

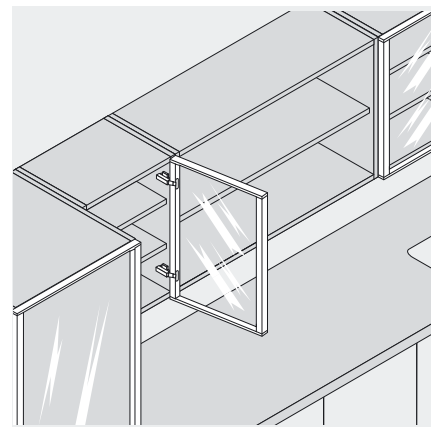
Produto



Descrição

- Dobradiça para portas com moldura estreita em alumínio com novo caneco para o **BLUMOTION 973A**
- Ângulo de abertura 95°
- Com confortável ajuste de profundidade por meio de rosca sem-fim
- Com fechamento automático (mola)
- Montagem e desmontagem da porta no gabinete sem uso de ferramentas
- Ajuste em 3 dimensões (com o calço correspondente)
- Parafusos de fixação incluídos

Aplicação



Informações úteis para o pedido

Recobrimento total		
	Caneco p/paraf.	Ref.
Zamak	com mola	71T950AB

Recobrimento central		
	Caneco p/paraf.	Ref.
Zamak	com mola	71T960AB

Porta embutida		
	Caneco p/paraf.	Ref.
Zamak	com mola	71T970AB

BLUMOTION 973A		
		973A0500.01
	Info detalhada	170

BLUMOTION 973A		
		973A0600
	Info detalhada	170

BLUMOTION 973A		
		973A0700
	Info detalhada	170

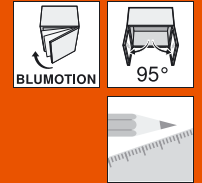
Capas		
	Aço	niquelado
sem impressão		70.1563
serigrafia	Blum	70.1563.BL
Na utilização do BLUMOTION 973A não é necessária a capa.		

Capas		
	Aço	niquelado
sem impressão		70.1663
serigrafia	Blum	70.1663.BL
Na utilização do BLUMOTION 973A não é necessária a capa.		

Capas		
	Aço	niquelado
sem impressão		70.1663
serigrafia	Blum	70.1663.BL
Na utilização do BLUMOTION 973A não é necessária a capa.		

Sumário	
CLIP top-dobradiças	79
BLUMOTION para portas	167
Calços	154
Capas	161
Acessórios	162
Montagem e ajuste	164
Ajudas de Montagem	556
Outras informações técnicas	658

CLIP top – Sistema de dobradiças



► CLIP top – Dobradiças

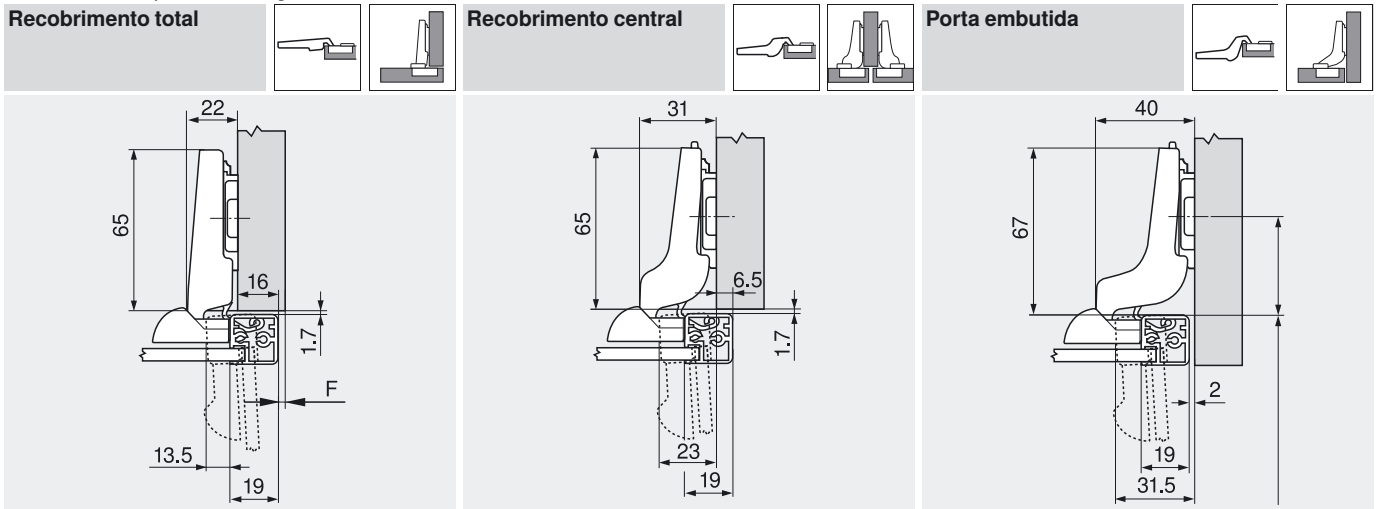
►► Dobradiça 95° de molduras em alumínio para BLUMOTION

CLIP top

Planificação

Dimensões da dobradiça e cálculo das folgas com ajuste de fábrica (Distância do calço = 0 mm)

Reentrância da porta com ângulo de abertura total

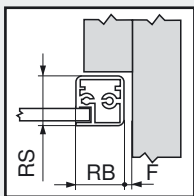


F Folga

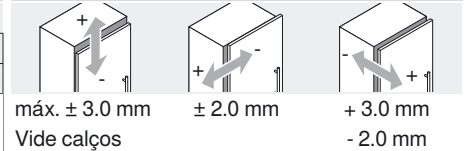
Retroceder a posição de fixação do calço na espessura da moldura + 1.5 mm

Folga mínima (F) para portas com moldura em alumínio

Condições de regulagem

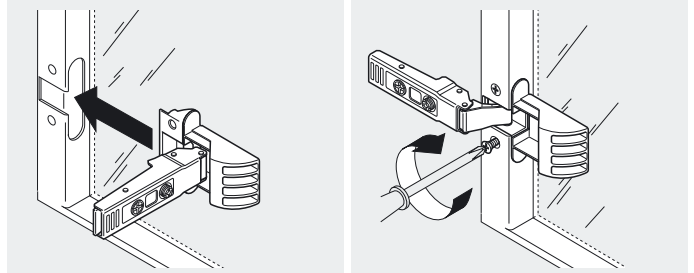
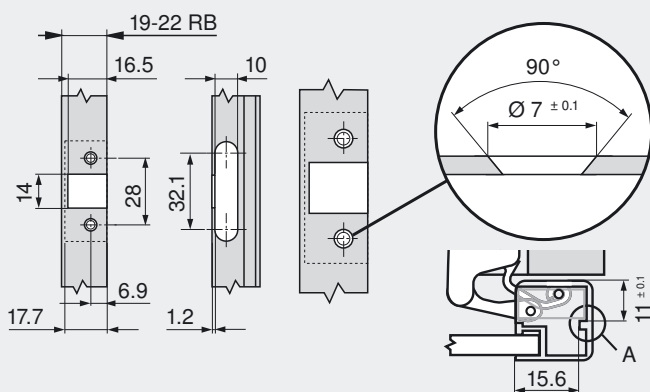


RB Largura lateral da moldura	RS Espessura da moldura									
	18	19	20	21	22	24	26	28	30	32
18	0.2	0.3	0.4	0.6	0.7	1.2	Recomendamos um teste de recobrimento			
19	0.2	0.3	0.4	0.6	0.7	1.2				
20	0.2	0.3	0.4	0.5	0.7	1.1				
21	0.2	0.3	0.4	0.5	0.7	1.0				
22	0.2	0.3	0.4	0.5	0.7	1.1				
-	-	-	-	-	-	-				



Montagem com parafuso

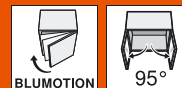
Montagem



RB Largura lateral da moldura

A O anco da dobradiça deve ter um perfeito apoio no rebaixo preparado

CLIP top – Sistema de dobradiças



► CLIP top – Dobradiças

►► Dobradiça 95° de molduras em alumínio para fixação por aperto

CLIP top

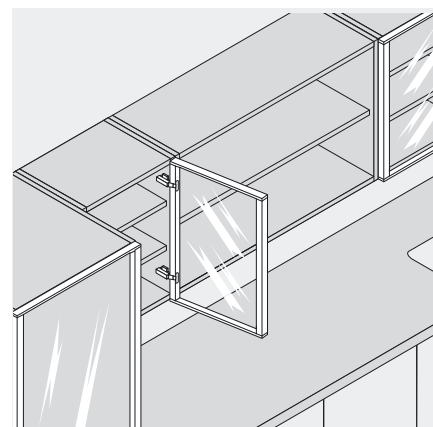
Produto



Descrição

- Dobradiça inteiramente niquelada
- Dobradiça para portas estreitas com moldura em alumínio
- Com caneco para fixação por aperto em moldura de alumínio (desnecessário rebaixo no perfil)
- Ângulo de abertura 95°
- Com confortável ajuste de profundidade por meio de rosca sem-fim
- Com fechamento automático (mola)
- Montagem e desmontagem da porta no gabinete
- Ajuste em 3 dimensões (com o calço correspondente)

Aplicação



Informações úteis para o pedido

Recobrimento total		
	Caneco p/ aperto	Ref.
Zamak	com mola	71T950A.22

Recobrimento central		
	Caneco p/ aperto	Ref.
Zamak	com mola	71T960A.22

Porta embutida		
	Caneco p/ aperto	Ref.
Zamak	com mola	71T970A.22

BLUMOTION 970.		
		970.1002
	Info detalhada	176

BLUMOTION 970.		
		970.1002
	Info detalhada	176

BLUMOTION 970.		
		970.1002
	Info detalhada	176

Capas		
	Aço	niquelado
sem impressão		70.1563
serigrafia	Blum	70.1563.BL

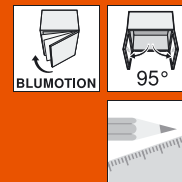
Capas		
	Aço	niquelado
sem impressão		70.1663
serigrafia	Blum	70.1663.BL

Capas		
	Aço	niquelado
sem impressão		70.1663
serigrafia	Blum	70.1663.BL

Distância necessária dos calços: 3 mm

Sumário	
CLIP top-dobradiças	79
BLUMOTION para portas	167
Calços	154
Capas	161
Acessórios	162
Montagem e ajuste	164
Ajudas de Montagem	556
Outras informações técnicas	658

CLIP top – Sistema de dobradiças



► CLIP top – Dobradiças

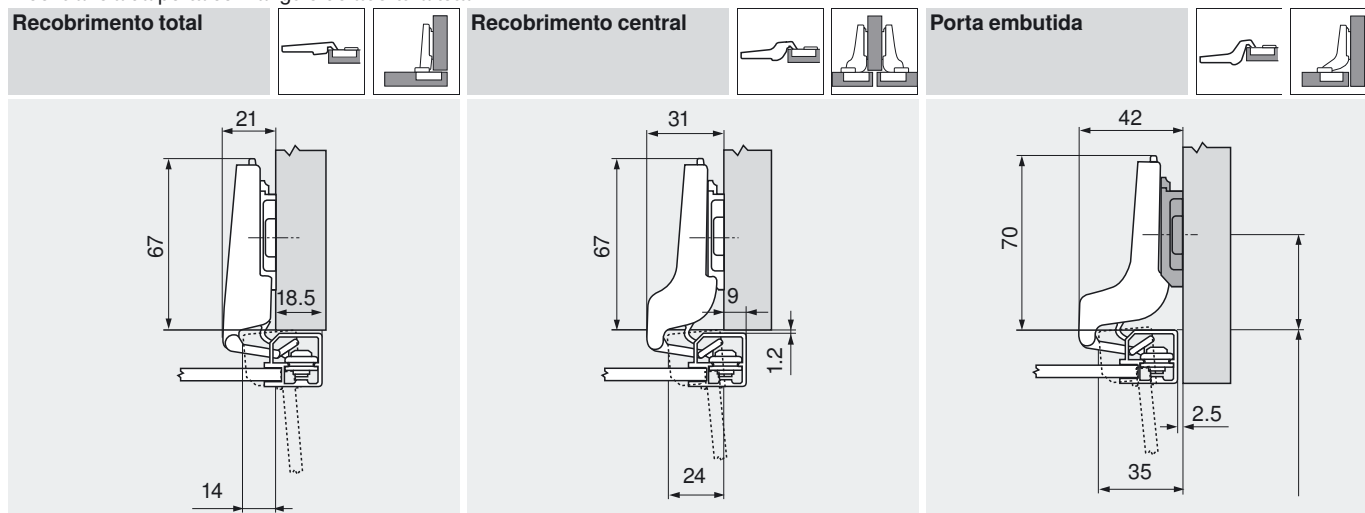
►► Dobradiça 95° de molduras em alumínio para fixação por aperto

CLIP top

Planificação

Dimensões da dobradiça e cálculo das folgas com ajuste de fábrica (Distância do calço = 0 ou 3 mm)

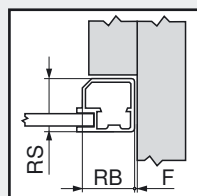
Reentrância da porta com ângulo de abertura total



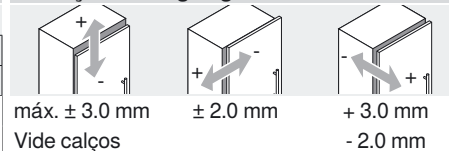
Retroceder a posição de fixação do calço na espessura da moldura + 1.5 mm

Folga mínima (F) para portas com moldura em alumínio

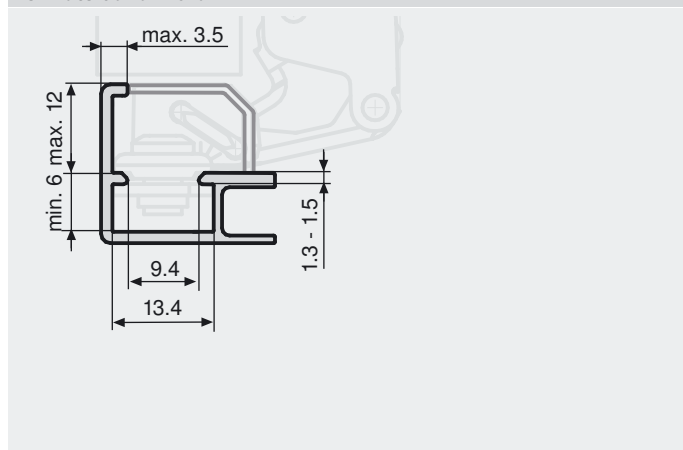
Condições de regulagem



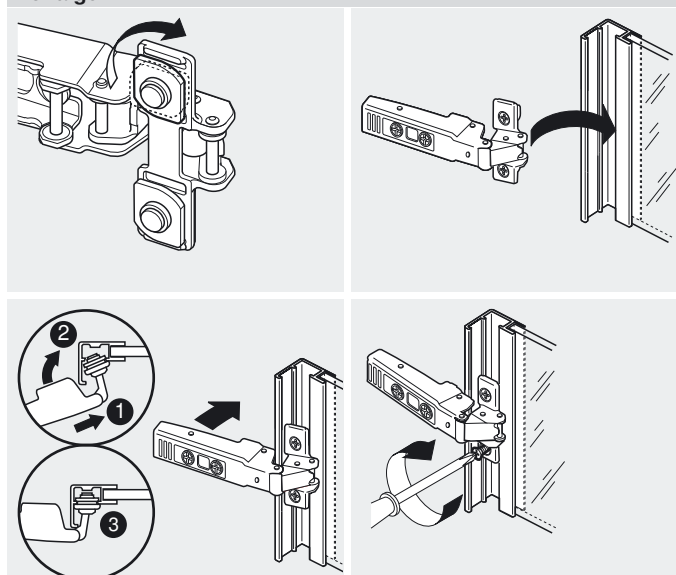
RB Largura lateral da moldura	RS Espessura da moldura										
	18	19	20	21	22	24	26	28	30	32	
18	0.2	0.3	0.4	0.6	0.7	1.2	Recomendamos um teste de recobrimento				
19	0.2	0.3	0.4	0.6	0.7	1.2					
20	0.2	0.3	0.4	0.5	0.7	1.1					
21	0.2	0.3	0.4	0.5	0.7	1.0					
22	0.2	0.3	0.4	0.5	0.7	1.1					
-	-	-	-	-	-	-					



Formato da ranhura



Montagem



CLIP top – Sistema de dobradiças

► CLIP top – Dobradiças

►► Dobradiça 120° para molduras em alumínio



CLIP top

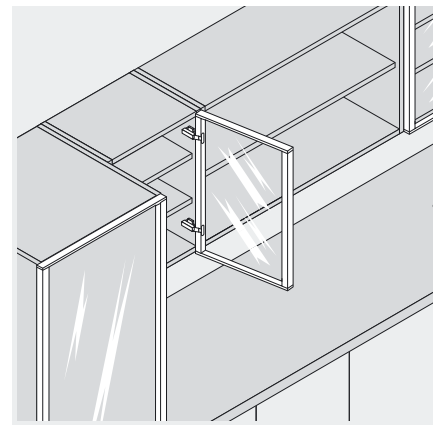
Produto



Descrição

- Dobradiça para portas estreitas com moldura em alumínio
- Ângulo de abertura 120°
- Com confortável ajuste de profundidade sobre parafuso de rosca sem fim
- Com ou sem fechamento automático (mola)
- Montagem e desmontagem da porta no gabinete sem uso de ferramentas
- Ajuste em 3 dimensões (com o calço correspondente)
- Parafusos de fixação incluídos

Aplicação



Informações úteis para o pedido

Recobrimento total		

Caneco p/ paraf.		Ref.
Zamak	com mola	73T550A
Zamak	sem mola	72T550A.TL

Recobrimento central		

Caneco p/ paraf.		Ref.
Zamak	com mola	71T560A

Porta embutida		

Aplicar dobradiças para recobrimento central/parcial e calço com 9 mm de elevação

BLUMOTION 970A	
	970A1002
Info detalhada	174

BLUMOTION 970A	
	970A1002
Info detalhada	174

Variante	
Dobradiça 95° para molduras em alumínio	100

Capas		
	Aço	niquelado
sem impressão		70.1503
com estampa	Blum	70.1503.BP

Capas		
	Aço	niquelado
sem impressão		70.1663
serigrafia	Blum	70.1663.BL

Acessórios

TIP-ON para portas Para dobradiças sem mola	
Versão standard	955.1004
Versão longa	955A1004

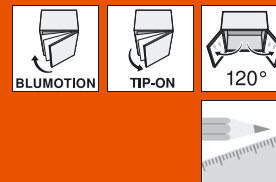
Sumário

CLIP top-dobradiças	79
BLUMOTION para portas	167
TIP-ON para portas	183
Calços	154
Capas	161
Acessórios	162
Montagem e ajuste	164
Ajudas de Montagem	556
Outras informações técnicas	658

CLIP top – Sistema de dobradiças

► CLIP top – Dobradiças

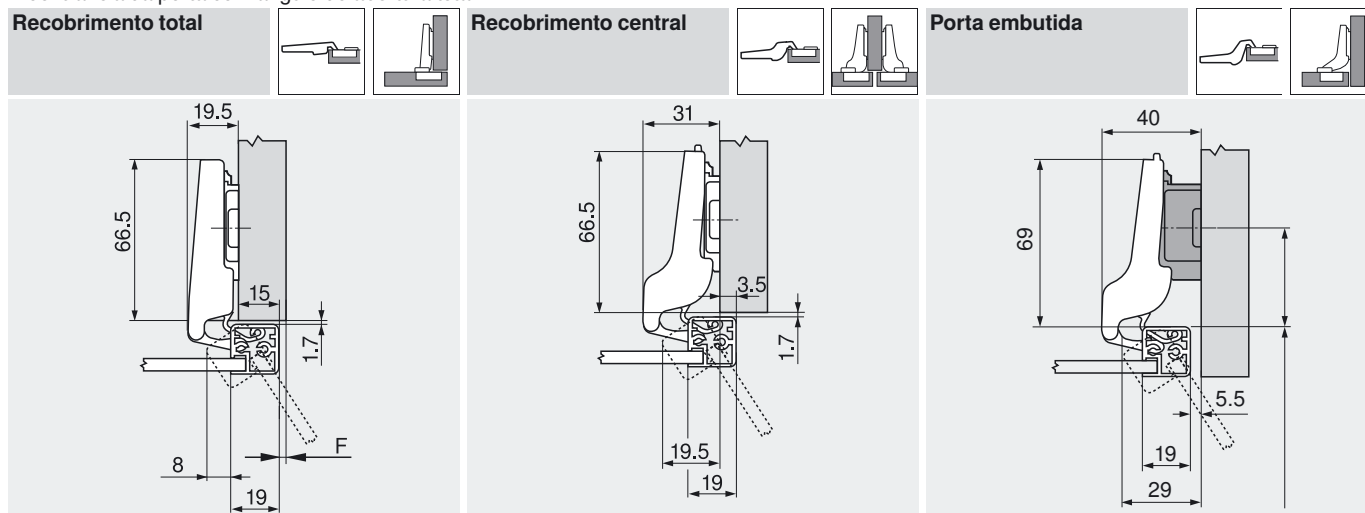
►► Dobradiça 120° para molduras em alumínio



Planificação

Dimensões da dobradiça e cálculo das folgas com ajuste de fábrica (Distância do calço = 0 ou 9 mm)

Reentrância da porta com ângulo de abertura total

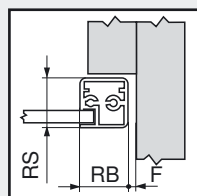


F Folga

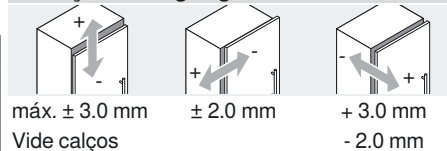
Retroceder a posição de fixação do calço na espessura da moldura + 1.5 mm

Folga mínima (F) para portas com moldura em alumínio

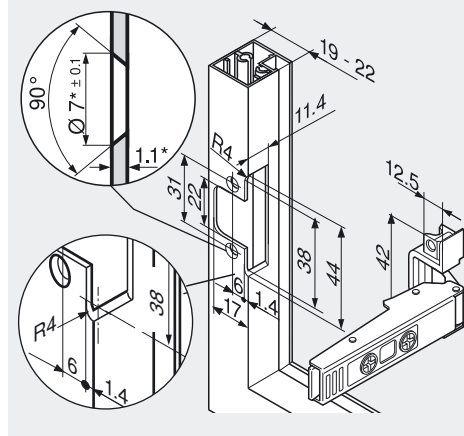
Condições de regulagem



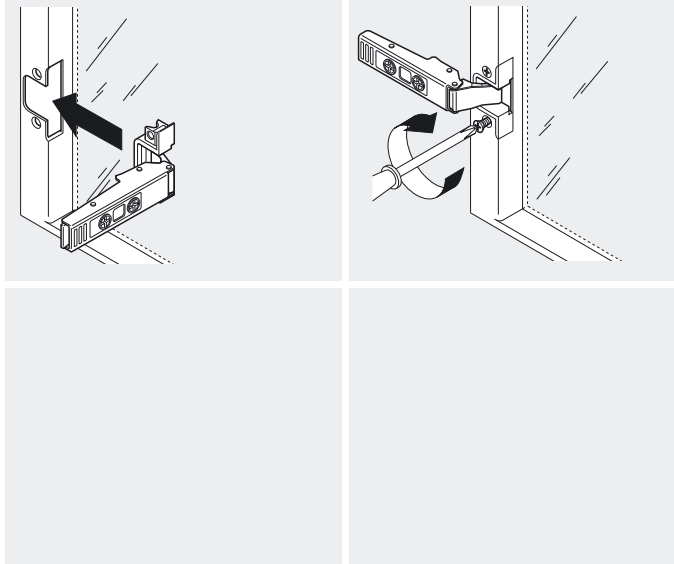
RB Largura lateral da moldura	RS Espessura da moldura									
	18	19	20	21	22	24	26	28	30	32
18	1.5	1.9	2.4	2.9	3.7	Recomendamos um teste de recobrimento				
19	1.5	1.8	2.2	2.7	3.3					
20	1.4	1.8	2.2	2.6	3.1					
21	1.4	1.7	2.1	2.5	3.0					
22	1.3	1.7	2.0	2.4	2.9					
-	-	-	-	-	-					



Mont. parafuso (dobradiça/calço adaptador)

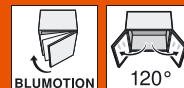


Montagem



* Em caso de alteração da espessura do material, adaptar as dimensões de trabalho. O caneco da dobradiça deve ter um perfeito apoio no perfil em alumínio

CLIP top – Sistema de dobradiças



► CLIP top – Dobradiças

►► Dobradiça 120° de molduras em alumínio para BLUMOTION

CLIP top

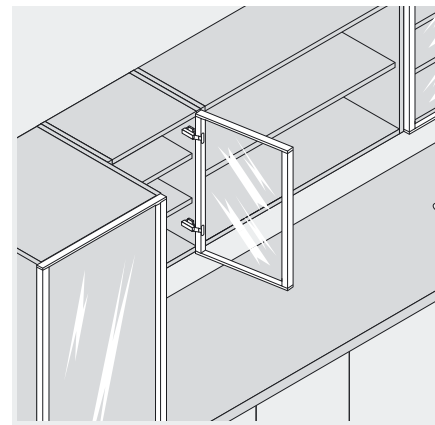
Produto



Descrição

- Dobradiça para portas com moldura estreita em alumínio com novo caneco para o **BLUMOTION 973A**
- Ângulo de abertura 120°
- Com confortável ajuste de profundidade por meio de rosca sem-fim
- Com fechamento automático (mola)
- Montagem e desmontagem da porta no gabinete sem uso de ferramentas
- Ajuste em 3 dimensões (com o calço correspondente)
- Parafusos de fixação incluídos

Aplicação



Informações úteis para o pedido

Recobrimento total		
	Caneco p/ paraf.	Ref.
Zamak	com mola	73T550AB

Recobrimento central		
	Caneco p/ paraf.	Ref.
Zamak	com mola	71T560AB

Porta embutida		
Aplicar dobradiças para recobrimento central/parcial e calço com 9 mm de elevação		

BLUMOTION 973A		
		973A0500.01
Info detalhada		170

BLUMOTION 973A		
		973A0600
Info detalhada		170

Variante		
Dobradiça 95° de molduras em Al para BLUMOTION		
		102

Capas		
	Aço	niquelado
sem impressão		70.1503
com estampa		Blum 70.1503.BP
Na utilização do BLUMOTION 973A não é necessária a capa.		

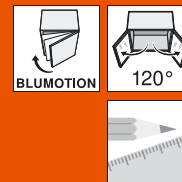
Capas		
	Aço	niquelado
sem impressão		70.1663
serigrafia		Blum 70.1663.BL
Na utilização do BLUMOTION 973A não é necessária a capa.		

Sumário	
CLIP top-dobradiças	79
BLUMOTION para portas	167
Calços	154
Capas	161
Acessórios	162
Montagem e ajuste	164
Ajudas de Montagem	556
Outras informações técnicas	658

CLIP top – Sistema de dobradiças

► CLIP top – Dobradiças

►► Dobradiça 120° de molduras em alumínio para BLUMOTION

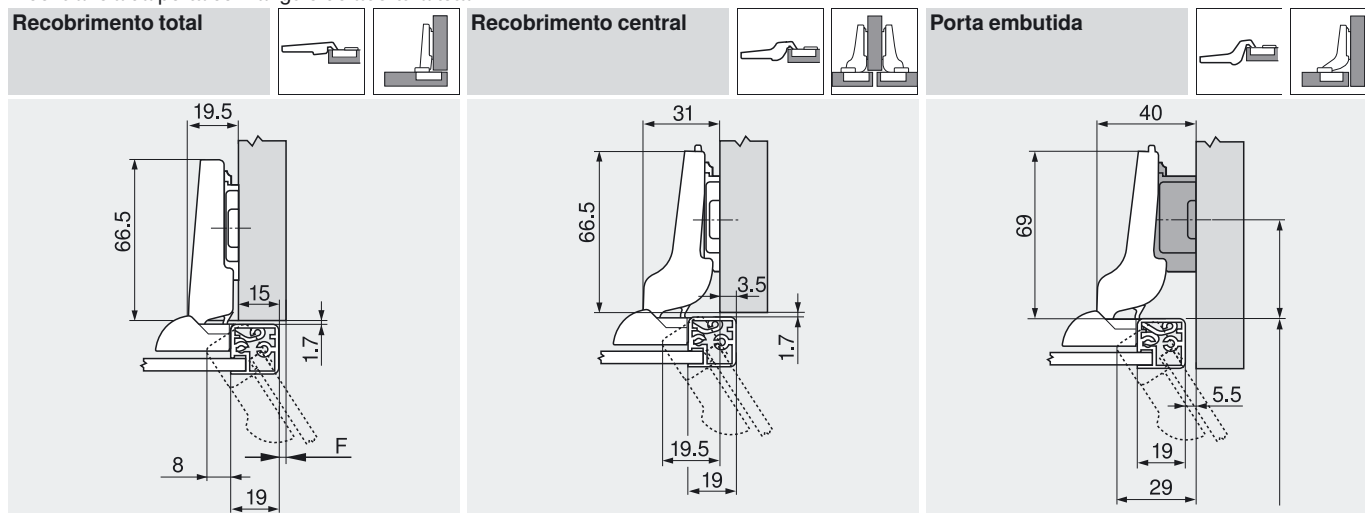


CLIP top

Planificação

Dimensões da dobradiça e cálculo das folgas com ajuste de fábrica (Distância do calço = 0 ou 9 mm)

Reentrância da porta com ângulo de abertura total

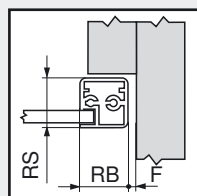


F Folga

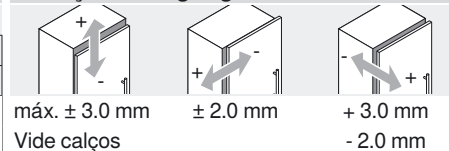
Retroceder a posição de fixação do calço na espessura da moldura + 1.5 mm

Folga mínima (F) para portas com moldura em alumínio

Condições de regulagem



RB Largura lateral da moldura	RS Espessura da moldura									
	18	19	20	21	22	24	26	28	30	32
18	1.5	1.9	2.4	2.9	3.7	Recomendamos um teste de recobrimento				
19	1.5	1.8	2.2	2.7	3.3					
20	1.4	1.8	2.2	2.6	3.1					
21	1.4	1.7	2.1	2.5	3.0					
22	1.3	1.7	2.0	2.4	2.9					
-	-	-	-	-	-					

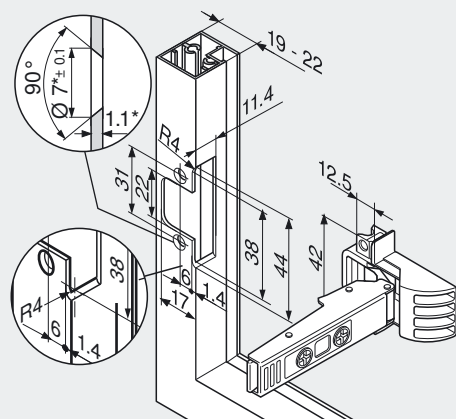


máx. ± 3.0 mm
Vide calços

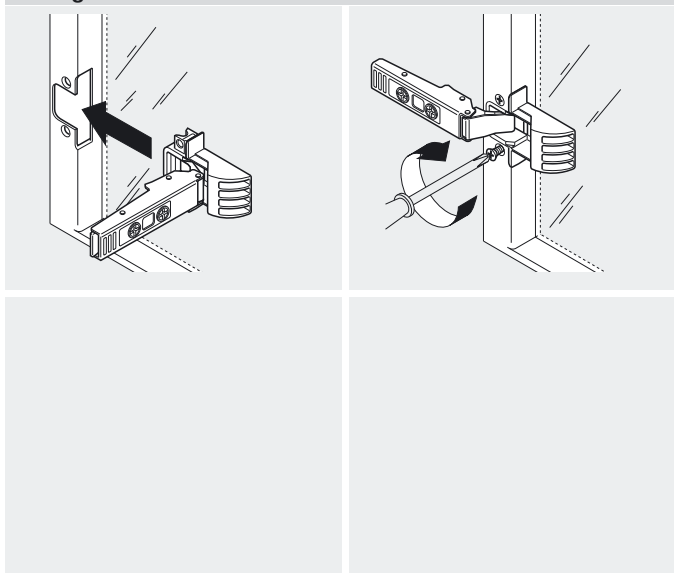
± 2.0 mm

+ 3.0 mm
- 2.0 mm

Montagem com parafuso



Montagem



* Em caso de alteração da espessura do material, adaptar as dimensões de trabalho. O caneco da dobradiça deve ter um perfeito apoio no perfil em alumínio

CLIP top – Sistema de dobradiças

► CLIP top – Dobradiças

►► Dobradiça CRISTALLO



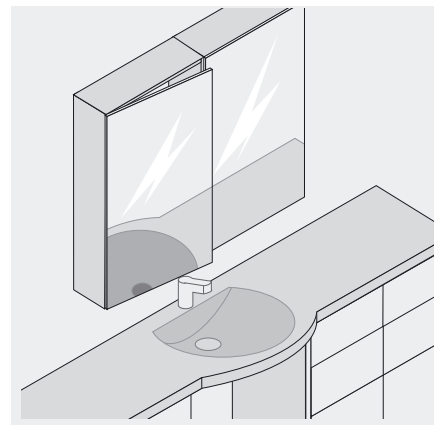
Produto



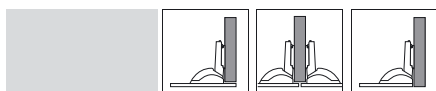
Descrição

- Dobradiça para portas de vidro e espelhadas
- Ângulo de abertura 125°
- Com confortável ajuste de profundidade por meio de rosca sem-fim
- Com ou sem fechamento automático (mola)
- Montagem e desmontagem da porta no gabinete sem uso de ferramentas
- Fixação do espelho do caneco por colagem na porta, sem furações no vidro
- Montagem sem ferramentas da dobradiça no espelho do caneco
- Ajuste em 3 dimensões (com o calço correspondente)

Aplicação



Informações úteis para o pedido



CRISTALLO 125°	
Dobradiça	Ref.
com mola	79C450BT
sem mola	78C450BT

Espelho do caneco CRISTALLO	
Para colagem	
Portas de vidro/espelhadas	
Zamak níquelado-escovado	78C4568
Portas espelhadas	
Zamak extra-níquelado	78C4568

BLUMOTION 973A	
	973A9000
Info detalhada	171

Capas	
Aço	níquelado
sem impressão	70.1563
serigrafia	Blum 70.1563.BL
Na utilização do BLUMOTION 973A não é necessária a capa.	

As diferentes posições de montagem são obtidas pelas posições de colagem correspondentes.

Isonção de responsabilidade

A dobradiça Blum CRISTALLO, sendo técnica e corretamente trabalhada, satisfaz perfeitamente as necessidades de segurança e fixação em portas de vidro e espelhadas.

Esta fiscalização é efetuada através de testes internos realizados permanentemente e por meio de provas externas.

É necessário esclarecer que a Blum não se responsabiliza pela matéria adesiva aplicada e pelo sistema de colagem utilizado, assim como por quaisquer reivindicações posteriores.

Acessórios

Calços recomendados		
Distância	0 mm	Ref.
aço	níquelado	173L8300
zamak	níquelado	175L8300

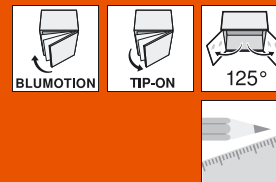
TIP-ON para portas	
Para dobradiças sem mola	
Versão standard	955.1004
Versão longa	955A1004

Sumário

CLIP top-dobradiças	79
BLUMOTION para portas	167
TIP-ON para portas	183
Calços	154
Capas	161
Acessórios	162
Montagem e ajuste	164
Ajudas de Montagem	556
Outras informações técnicas	658

CLIP top – Sistema de dobradiças

- ▶ CLIP top – Dobradiças
- ▶▶ Dobradiça CRISTALLO



CLIP top

Planificação

Dimensões da dobradiça e cálculo das folgas com ajuste de fábrica (Distância do calço = 0 mm)

Reentrância da porta com ângulo de abertura total

Recobrimento total	Recobrimento central	Porta embutida
A = 37 mm com calço A28 (MPL A28) A = 46 mm com calço A37 (MPL A37)	A = 37 mm com calço A28 (MPL A28) A = 46 mm com calço A37 (MPL A37)	A = 38 mm mais espes/porta com calço A28 A = 47 mm mais espes/porta com calço A37

Medida para colagem

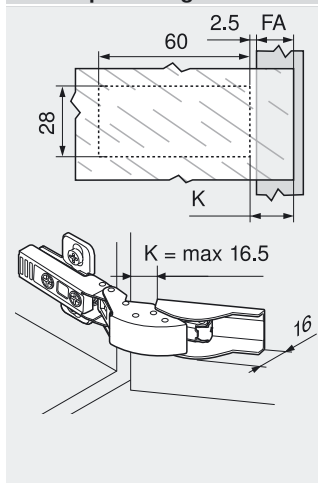
	Recobrimento frontal FA												
	2.5	-1	-0.5	2	3.5	5	6.5	8	9.5	11	12.5	14	
0	0	1.5	3	4.5	6	7.5	9	10.5	12	13.5	15	16.5	
3	3	4.5	6	7.5	9	10.5	12	13.5	15	16.5			
6	6	7.5	9	10.5	12	13.5	15	16.5					
9													

↙ Calço

Devido ao perigo de ruptura das portas de vidro e espelhadas, as frestas circundantes devem ser escolhidas com folgas maiores (valor de referência mín. 2 mm).

- FA Recobrimento frontal
- TE Reentrância da porta (dependente do recobrimento frontal)
- A Canto dianteiro do gabinete até a metade da furação do calço

Medida para colagem



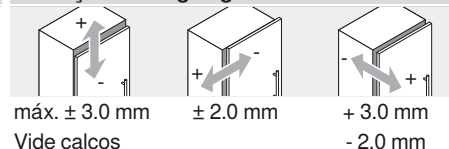
O recobrimento frontal FA é determinado pela medida de colagem K.

Medida de colagem K (mín. 0, máx. 16.5) = FA + 2.5

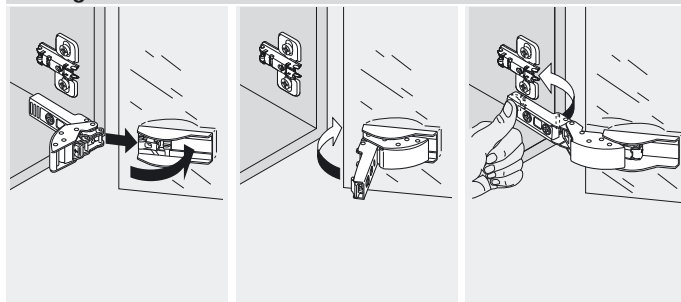
Observação:

Para a escolha e trabalho do material adesivo para a fixação do espelho de caneco em portas de vidro e espelhadas, favor dirigir-se ao seu fornecedor de portas e vidros.

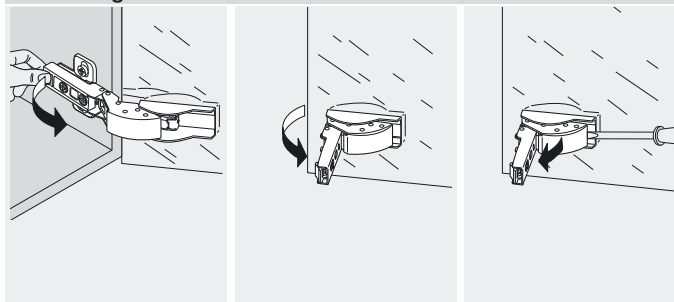
Condições de regulação



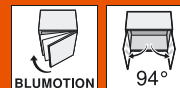
Montagem



Desmontagem



CLIP top – Sistema de dobradiças



► CLIP top – Dobradiças

►► Dobradiça para portas de vidro

CLIP top

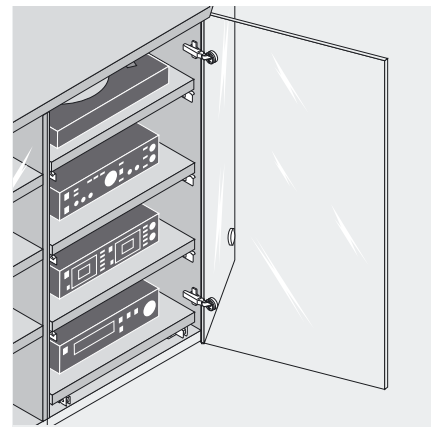
Produto



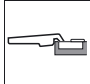
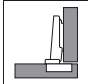
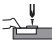
Descrição


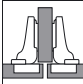
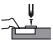
- Dobradiça para portas de vidro
- Ângulo de abertura 94°
- Com confortável ajuste de profundidade por meio de rosca sem-fim
- Com fechamento automático (mola)
- Montagem e desmontagem da porta no gabinete sem uso de ferramentas
- Ajuste em 3 dimensões (com o calço correspondente)
- Para espessuras de vidro de 4.5 a 7 mm
- Parafusos de fixação do caneco incluídos


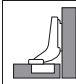
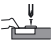
Aplicação





Informações úteis para o pedido


Recobrimento total		
		
	Caneco p/ paraf.	Ref.
Mat. plástica	com mola	75T4100


Recobrimento central		
		
	Caneco p/ paraf.	Ref.
Mat. plástica	com mola	75T4200


Porta embutida		
		
	Caneco p/ paraf.	Ref.
Mat. plástica	com mola	75T4300


BLUMOTION 971A		
		971AXXX
	Info detalhada	172

BLUMOTION 970A		
		970A1002
	Info detalhada	174

BLUMOTION 970A		
		970A1002
	Info detalhada	174

Capas		
	Aço	niquelado
sem impressão		70.1563
serigrafia	Blum	70.1563.BL

Capas		
	Aço	niquelado
sem impressão		70.1563
serigrafia	Blum	70.1563.BL

Capas		
	Aço	niquelado
sem impressão		70.1563
serigrafia	Blum	70.1563.BL

Acessórios

Capa do caneco		
Material	Matéria plástica	
preto		
dourado		
cromada		
níquel-escovado	84.4120	84.4140

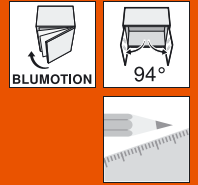
Sumário

CLIP top-dobradiças	79
BLUMOTION para portas	167
Calços	154
Capas	161
Acessórios	162
Montagem e ajuste	164
Ajudas de Montagem	556
Outras informações técnicas	658

CLIP top – Sistema de dobradiças

► CLIP top – Dobradiças

►► Dobradiça para portas de vidro



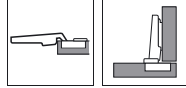
CLIP top

Planificação

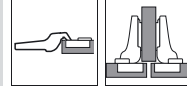
Dimensões da dobradiça e cálculo das folgas com ajuste de fábrica (Distância do calço = 0 mm)

Reentrância da porta com ângulo de abertura total

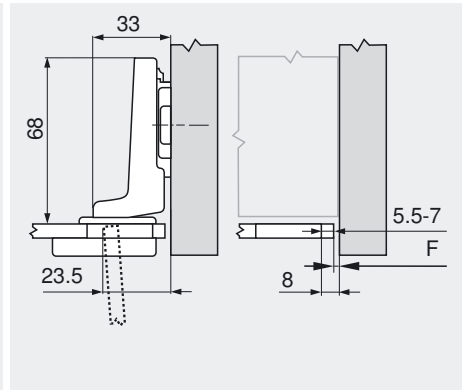
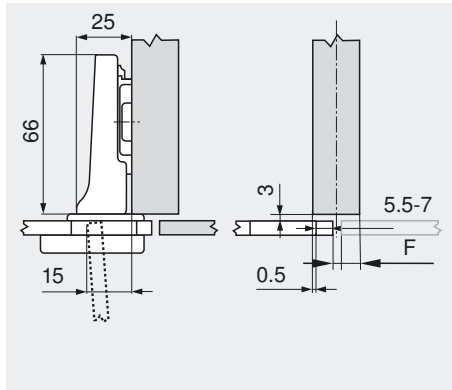
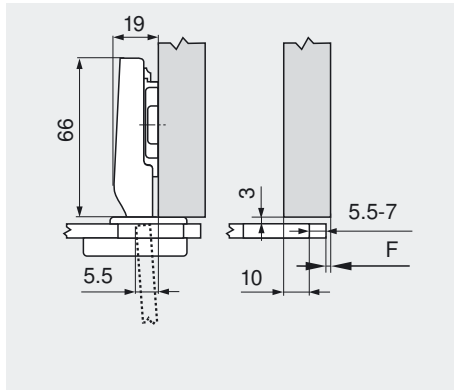
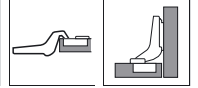
Recobrimento total



Recobrimento central



Porta embutida



F Folga

Retroceder a posição de fixação do calço na espessura do vidro e altura da capa do caneco + 3 mm

Distância de fixação do caneco

	Recobrimento frontal											
	6	7	8	9	10	11	12	13	14	15	16	17
0											6	7
3								6	7			
6					6	7						
9		6	7									

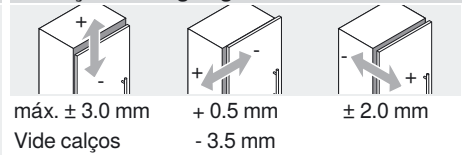
	Recobrimento frontal											
	2.5	1.5	0.5	0.5	1.5	2.5	3.5	4.5	5.5	6.5	7.5	8.5
0										6	7	
3							6	7				
6					6	7						
9	6	7										

	Recobrimento frontal			
	2.5	-2	-1.5	-1
0	5.5	6	6.5	7
3				
6				
9				

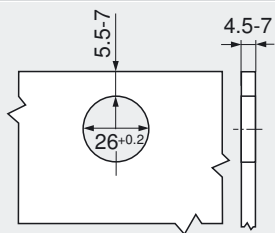
Folga mínima necessária para portas com cantos arredondados (R = 1 mm)

Em espessuras de vidro entre 4.5 e 7 mm não é necessária qualquer folga.

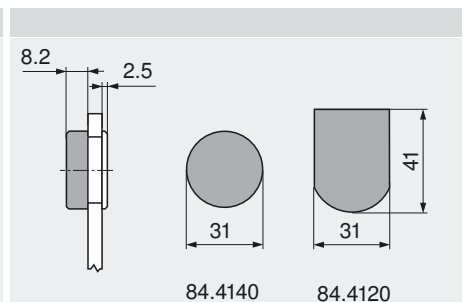
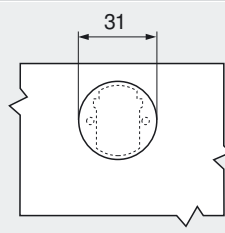
Condições de regulação



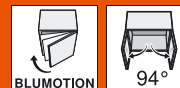
Montagem com parafuso



Dimensões do caneco



CLIP top – Sistema de dobradiças



▶ CLIP top – Dobradiças

▶▶ Dobradiça mini

CLIP top

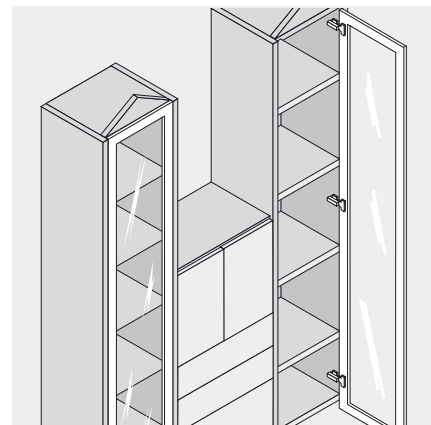
Produto



Descrição

- Dobradiça inteiramente metálica, niquelada
- Dobradiça para portas com moldura estreita
- Ângulo de abertura 94°
- Com confortável ajuste de profundidade por meio de rosca sem-fim
- Com fechamento automático (mola)
- Montagem e desmontagem da porta no gabinete sem uso de ferramentas
- Ajuste em 3 dimensões (com o calço correspondente)

Aplicação



Informações úteis para o pedido

Recobrimento total		
	Caneco p/ paraf.	Ref.
Aço	com mola	71T0550

Recobrimento central		
	Caneco p/ paraf.	Ref.
Aço	com mola	71T0650

Porta embutida		
	Caneco p/ paraf.	Ref.
Aço	com mola	71T0750

BLUMOTION 971A		
		971AXXXX
	Info detalhada	172

BLUMOTION 970A		
		970A1002
	Info detalhada	174

BLUMOTION 970A		
		970A1002
	Info detalhada	174

Capas		
	Aço	niquelado
sem impressão		70.1563
serigrafia	Blum	70.1563.BL

Capas		
	Aço	niquelado
sem impressão		70.1563
serigrafia	Blum	70.1563.BL

Capas		
	Aço	niquelado
sem impressão		70.1563
serigrafia	Blum	70.1563.BL

Acessórios

Parafusos auto-atarraxantes para montagem do caneco	
3.5 x 15 mm	609.1500
3.5 x 17 mm	609.1700

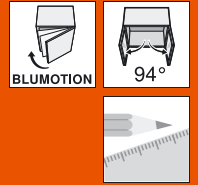
Sumário

CLIP top-dobradiças	79
BLUMOTION para portas	167
Calços	154
Capas	161
Acessórios	162
Montagem e ajuste	164
Ajudas de Montagem	556
Outras informações técnicas	658

CLIP top – Sistema de dobradiças

► CLIP top – Dobradiças

►► Dobradiça mini



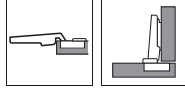
CLIP top

Planificação

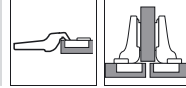
Dimensões da dobradiça e cálculo das folgas com ajuste de fábrica (Distância do calço = 0 mm)

Reentrância da porta com ângulo de abertura total

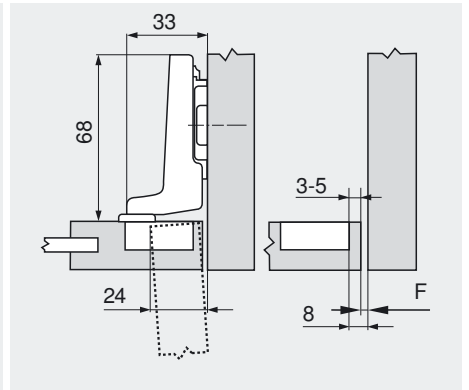
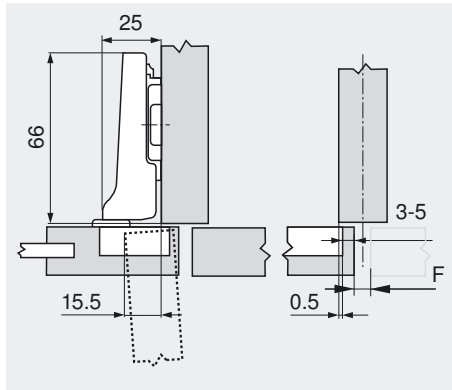
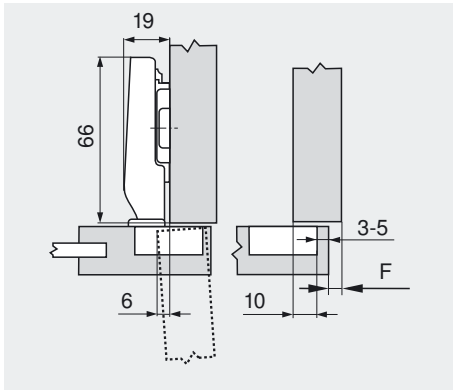
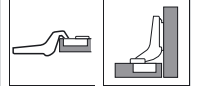
Recobrimento total



Recobrimento central



Porta embutida



F Folga

Retroceder a posição de fixação do calço na espessura da porta + 1.5 mm

Distância de fixação do caneco

	Recobrimento frontal														
	4	5	6	7	8	9	10	11	12	13	14	15			
0													3	4	5
3							3	4	5						
6				3	4	5									
9	3	4	5												

Calço

	Recobrimento frontal														
	5.5	4.5	3.5	2.5	1.5	0.5	0.5	1.5	2.5	3.5	4.5	5.5			
0													3	4	5
3								3	4	5					
6				3	4	5									
9	3	4	5												

Calço

	Recobrimento frontal									
								-5	-4	-3
0								3	4	5
3										
6										
9										

Calço

Folga mínima necessária para portas com cantos arredondados (R = 1 mm)

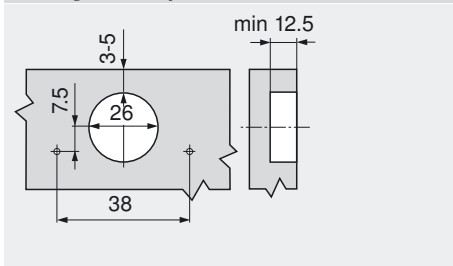
	Espessura da porta						Recomendamos um teste de recobrimento
	16	18	19	20	22	24	
3	1.1	2.2	3.0	3.8	5.5		
4	1.1	2.0	2.7	3.5	5.0		
5	1.1	1.8	2.4	3.0	4.6		
-	-	-	-	-	-		

Distância de fixação do caneco

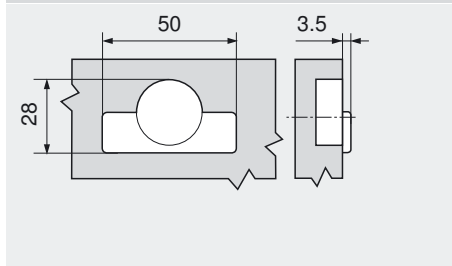
Condições de regulação

Diagrama	Condição	Valor
	máx. ± 3.0 mm	
	Vide calços	
	+ 0.5 mm	
	- 3.5 mm	
	+ 3.0 mm	
	- 1.0 mm	

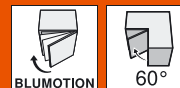
Montagem com parafuso



Dimensões do caneco



CLIP top – Sistema de dobradiças



► CLIP top – Dobradiças

►► Dobradiça para móvel de canto

CLIP top

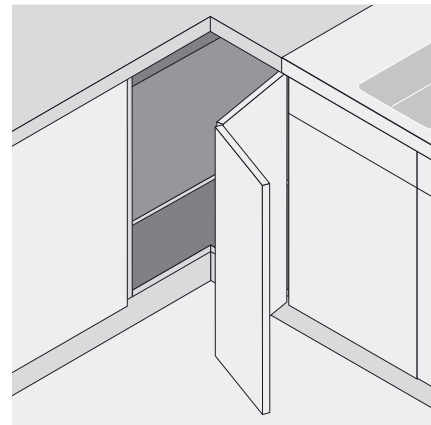
Produto



Descrição

- Dobradiça inteiramente metálica, niquelada
- Dobradiça especial para armários de canto com portas conjugadas
- Ângulo de abertura 60°
- Com ajuste confortável das folgas e profundidades com rosca sem-fim
- Para espessuras de porta de 15 a 23 mm, ajuste de fábrica para 19 mm
- Em combinação com dobradiça para móveis 170°
- Com fechamento automático (mola)
- Montagem e desmontagem da porta no gabinete sem uso de ferramentas
- Ajuste em 3 dimensões (com o calço correspondente)

Aplicação



Informações úteis para o pedido

Base-Situações de recobrimento		
	Caneco p/ paraf.	Ref.

Zamak	com mola	79T8500
-------	----------	---------

Caneco p/ pressão		MZM.0021
Zamak	com mola	79T8530

BLUMOTION 970.	
	970.1002
Info detalhada	176

Capas	
	Aço niquelado
sem impressão	70.1503
com estampa	Blum 70.1503.BP

Necessário como adicional	
Dobradiça CLIP top 170°	90

Acessórios

Parafusos auto-atarraxantes para montagem do caneco	
3.5 x 15 mm	609.1500
3.5 x 17 mm	609.1700

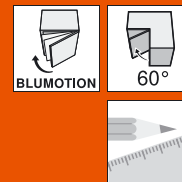
Sumário

CLIP top-dobradiças	79
BLUMOTION para portas	167
Calços	154
Capas	161
Acessórios	162
Montagem e ajuste	164
Ajudas de Montagem	556
Outras informações técnicas	658

CLIP top – Sistema de dobradiças

► CLIP top – Dobradiças

►► Dobradiça para móvel de canto



CLIP top

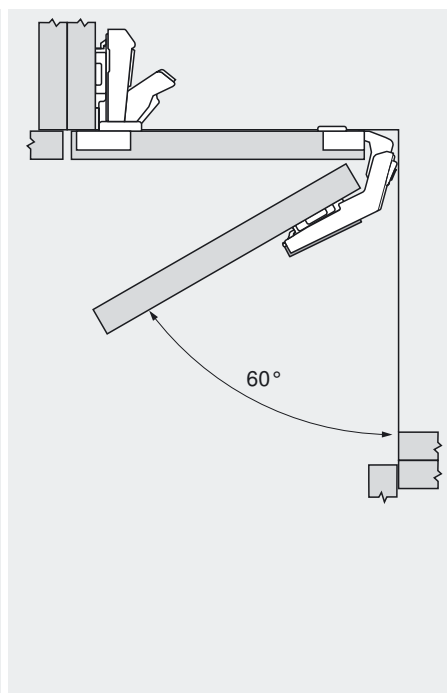
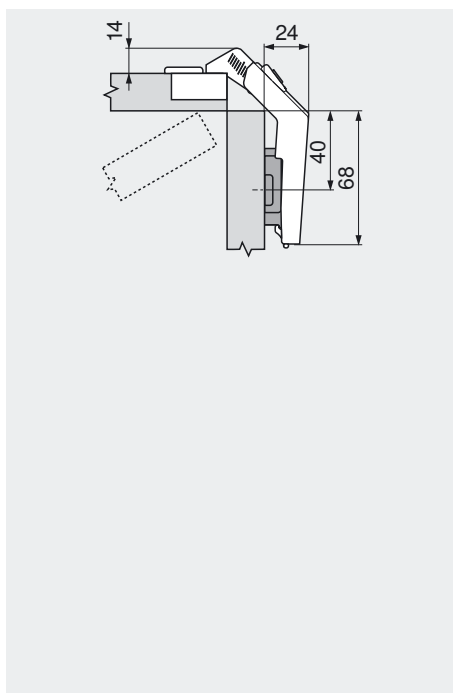
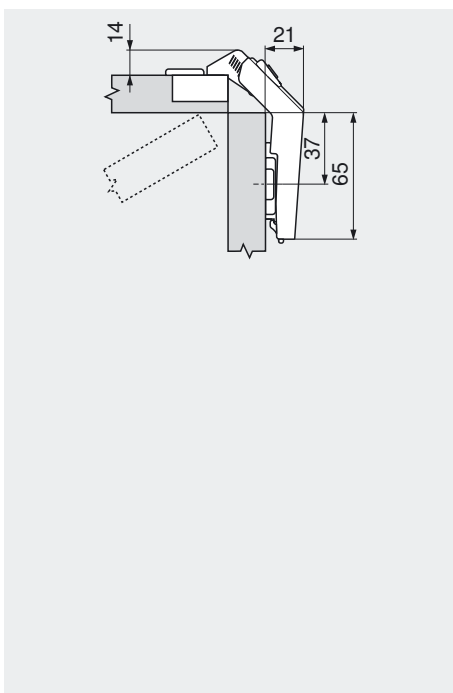
Planificação

Dimensões da dobradiça e cálculo das folgas com ajuste de fábrica (Distância do calço = 0 mm)

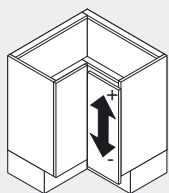
Posição de montagem para espessura de porta de 19 mm com ajuste de fábrica

Posição de montagem para espessura de porta de 19 mm na aplicação de um calço standard com elevação de 3 mm

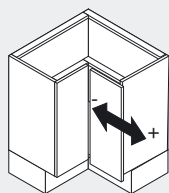
O caneco da dobradiça para portas conjugadas é montado na mesma porta que o da dobradiça 170°



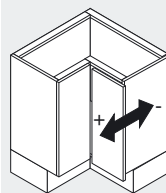
Condições de regulagem



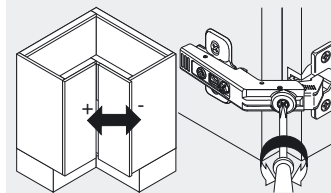
Regulagem de altura
Máx. ± 3 mm
Vide calços



Regulagem lateral
+ 3 mm
- 2 mm

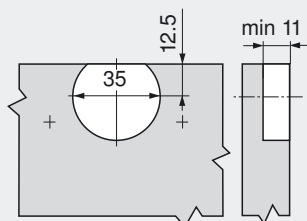


Regulagem de profundidade
 ± 2 mm

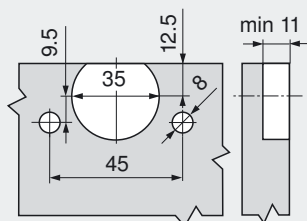


Regulagem de folgas
+ 7.2 mm
- 4.2 mm

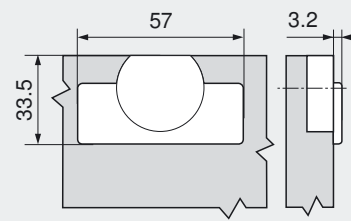
Montagem com parafuso



Montagem por pressão



Dimensões do caneco



CLIP top – Sistema de dobradiças

► CLIP top – Dobradiças

►► +45° I – Dobradiça de ângulo, recobrimento parcial



CLIP top

Produto



Descrição

- Dobradiça inteiramente metálica, niquelada
- Dobradiça de ângulo +45° I
- Para armários de canto com frentes recuadas
- Ângulo de abertura 95°
- Com confortável ajuste de profundidade por meio de rosca sem-fim
- Com ou sem fechamento automático (mola)
- Montagem e desmontagem da porta no gabinete sem uso de ferramentas
- Ajuste em 3 dimensões (com o calço correspondente)
- Na **INSERTA**, a montagem do caneco dispensa o uso de ferramentas

Aplicação

	40°	45°	50°
	Nº 23 119	Nº 24 121	Nº 25 119
	-	Nº 53 119	Nº 54 119
	Nº 8 123	Nº 9 121	Nº 10 121
	Nº 43 123	Nº 44 123	Nº 45 123
	-	Nº 60 119	Nº 61 119
Sinopse – Aplicações angulares			81

Informações úteis para o pedido

	Caneco INSERTA	Ref.
Aço	com mola	79A9698BT

	Caneco p/ paraf.	
Aço	com mola	79A9658.T
Aço	sem mola	78A9658.T

	BLUMOTION 973A	
		973A7480
	Info detalhada	171

Sumário	
CLIP top-dobradiças	79
BLUMOTION para portas	167
TIP-ON para portas	183
Calços	154
Capas	161
Acessórios	162
Montagem e ajuste	164
Ajudas de Montagem	556
Outras informações técnicas	658

Capas		
	Aço	niquelado
sem impressão	70.1563	
serigrafia	Blum	70.1563.BL
Na utilização do BLUMOTION 973A não é necessária a capa.		

Acessórios	
	Parafusos auto-atarraxantes para montagem do caneco
3.5 x 15 mm	609.1500
3.5 x 17 mm	609.1700

	Capa do caneco Por parafuso e por pressão
Aço	niquelado 70T1504

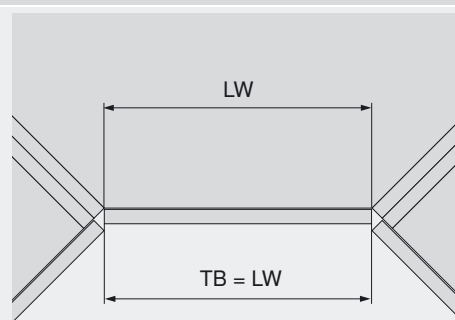
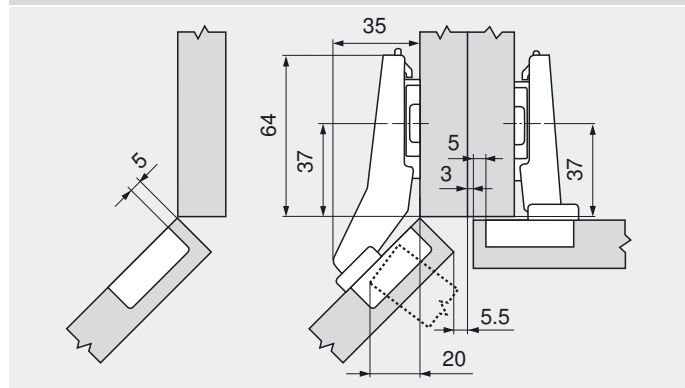
	TIP-ON para portas Para dobradiças sem mola
Versão standard	955.1004
Versão longa	955A1004

Planificação

Notas importantes:

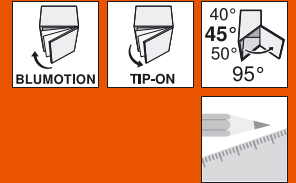
As medidas são válidas com ajuste de fábrica para espessuras de porta e gabinete de 19 mm. Em caso de divergências, altera-se a posição de montagem. Recomendamos um teste de recobrimento. A posição de fixação do calço diverge-se em parte da posição de fixação standard.

Armário de canto



LW Largura livre
TB Largura da porta

CLIP top – Sistema de dobradiças

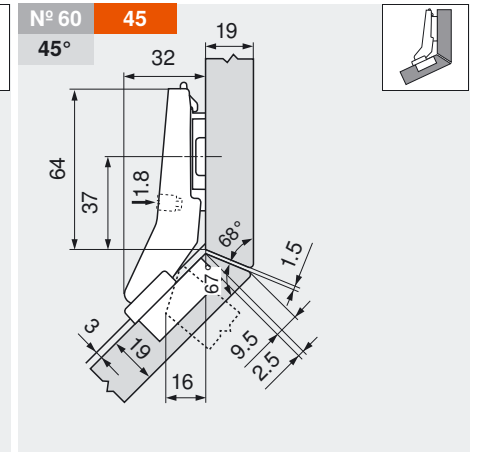
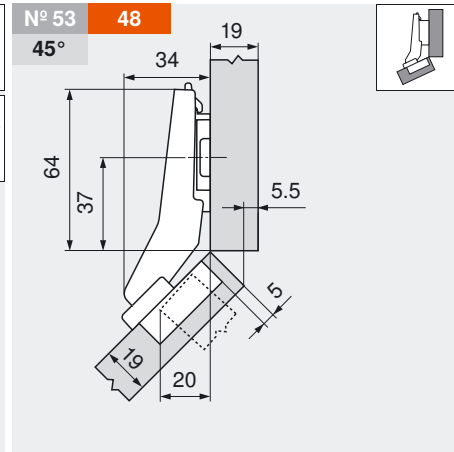
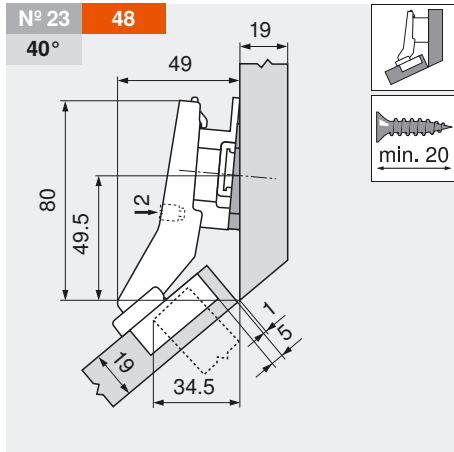


► CLIP top – Dobradiças

►► +45° I – Dobradiça de ângulo, recobrimento parcial

CLIP top

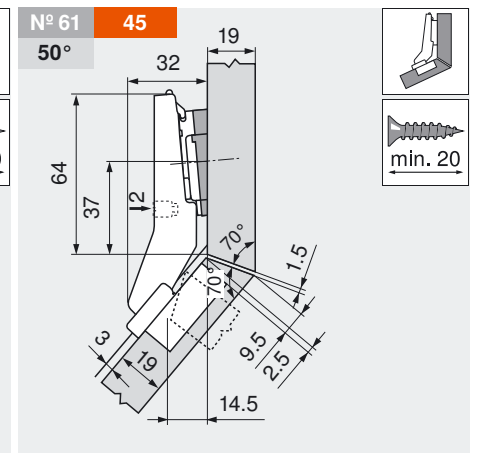
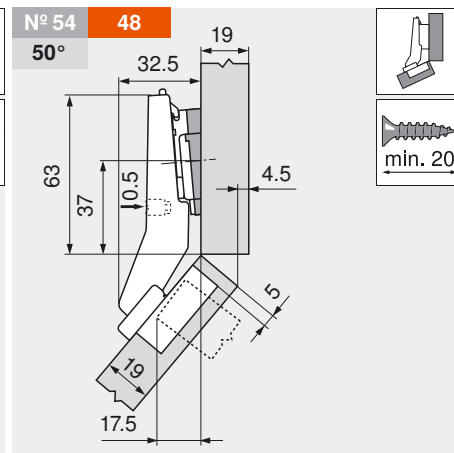
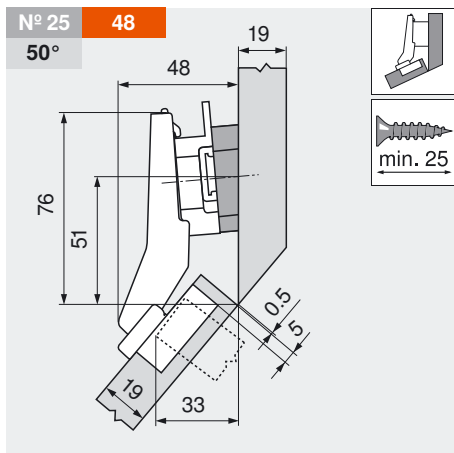
Planificação



		Ref.
Cunha para ângulo	-5°	171A5500
Calço	9 mm	175H7190

		Ref.
Calço	0 mm	173H7100

		Ref.
Calço	0 mm	173H7100

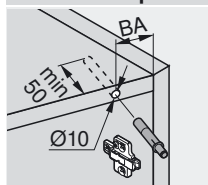


		Ref.
Cunha para ângulo	+5°	171A5070
Calço	9 mm	175H7190

		Ref.
Cunha para ângulo	+5°	171A5010
Calço	0 mm	173H7100

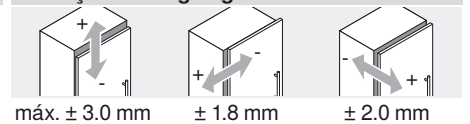
		Ref.
Cunha para ângulo	+5°	171A5010
Calço	0 mm	173H7100

Distância de perfuração para BLUMOTION 970A1002



- Nº XX Aplicação angular
- XX Distância de perfuração BA (mm)
- XX° Ângulo da aplicação (°)

Condições de regulagem

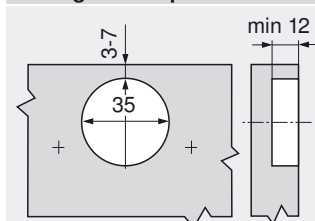


Vide calços

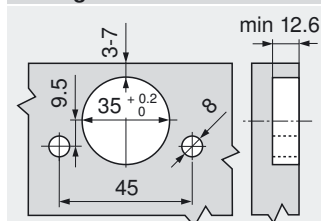
Sumário

Montagem 181

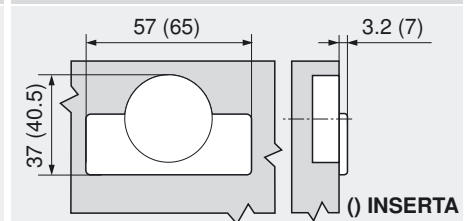
Montagem com parafuso



Montagem INSERTA



Dimensões do caneco



CLIP top – Sistema de dobradiças

► CLIP top – Dobradiças

►► +45° II – Dobradiça de ângulo, recobrimento



CLIP top

Produto



Descrição

- Dobradiça inteiramente metálica, niquelada
- Dobradiça de ângulo +45° II
- Para armários de canto com frentes alinhadas
- Ângulo de abertura 110°
- Com confortável ajuste de profundidade por meio de rosca sem-fim
- Com ou sem fechamento automático (mola)
- Montagem e desmontagem da porta no gabinete sem uso de ferramentas
- Ajuste em 3 dimensões (com o calço correspondente)
- Na **INSERTA**, a montagem do caneco dispensa o uso de ferramentas

Aplicação

	40°	45°	50°
	Nº 23 119	Nº 24 121	Nº 25 119
	-	Nº 53 119	Nº 54 119
	Nº 8 123	Nº 9 121	Nº 10 121
	Nº 43 123	Nº 44 123	Nº 45 123
	-	Nº 60 119	Nº 61 119
Sinopse – Aplicações angulares			81

Informações úteis para o pedido

Caneco		Ref.
INSERTA		
Aço	com mola	79T5590B

Caneco		
p/ paraf.		
Aço	com mola	79T5550
Aço	sem mola	78T5550

BLUMOTION 973A		
		973A7680
Info detalhada		171

Sumário	
CLIP top-dobradiças	79
BLUMOTION para portas	167
TIP-ON para portas	183
Calços	154
Capas	161
Acessórios	162
Montagem e ajuste	164
Ajudas de Montagem	556
Outras informações técnicas	658

Capas		
Aço	niquelado	
sem impressão		70.1503
com estampa	Blum	70.1503.BP
Na utilização do BLUMOTION 973A não é necessária a capa.		

Acessórios	
	Parafusos auto-atarraxantes para montagem do caneco
3.5 x 15 mm	609.1500
3.5 x 17 mm	609.1700

Capa do caneco		
Por parafuso e por pressão		
Aço	niquelado	70T1504

Amortecedor de impacto autocolante		
Mat. plástica		993.704

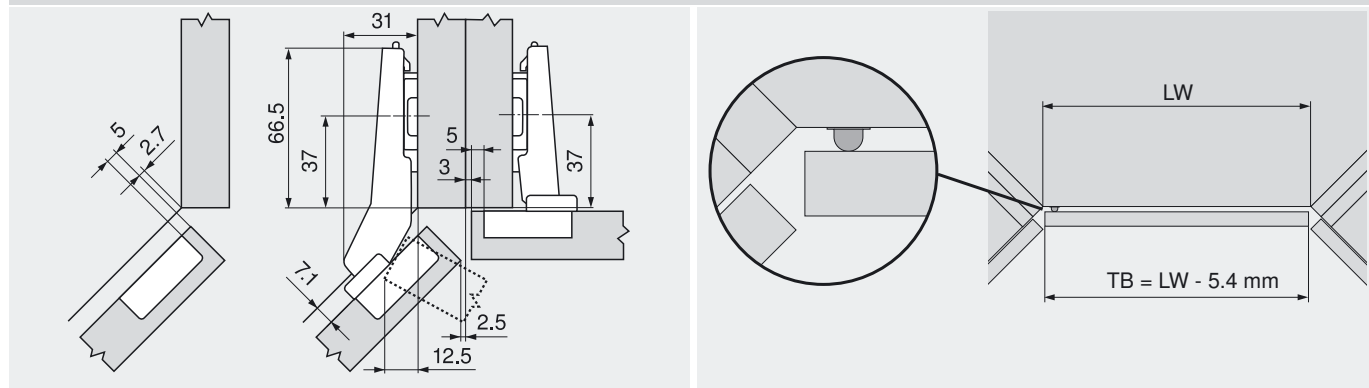
TIP-ON para portas		
Para dobradiças sem mola		
Versão standard		955.1004
Versão longa		955A1004

Planificação

Notas importantes:

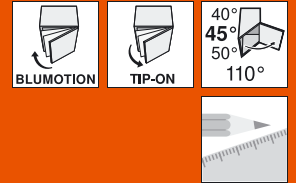
As medidas são válidas com ajuste de fábrica para espessuras de porta e gabinete de 19 mm. Em caso de divergências, altera-se a posição de montagem. Recomendamos um teste de recobrimento. A posição de fixação do calço diverge-se em parte da posição de fixação standard.

Armário de canto



LW Largura livre
TB Largura da porta

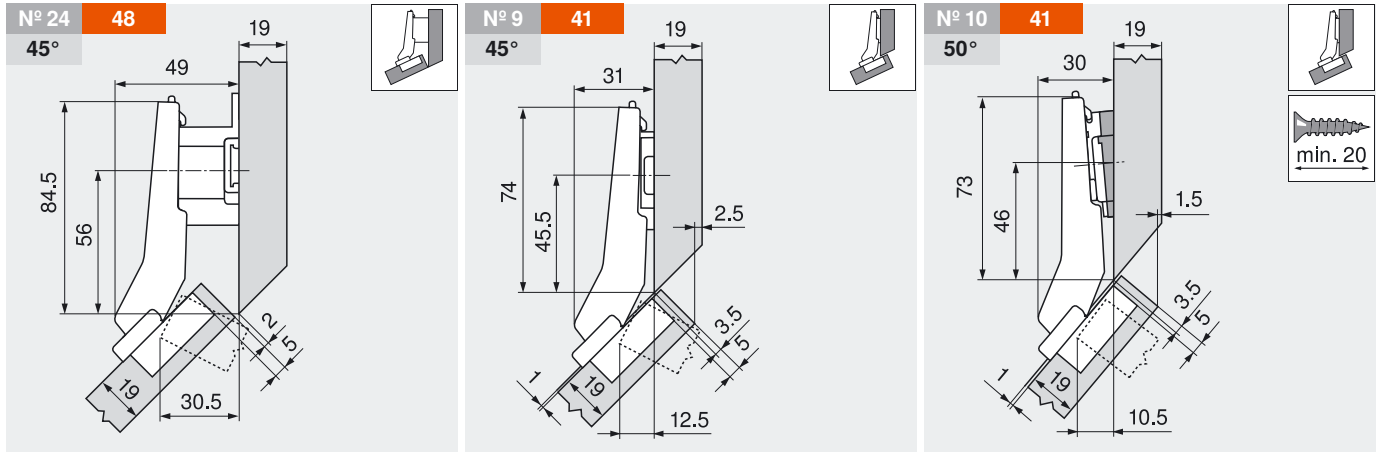
CLIP top – Sistema de dobradiças



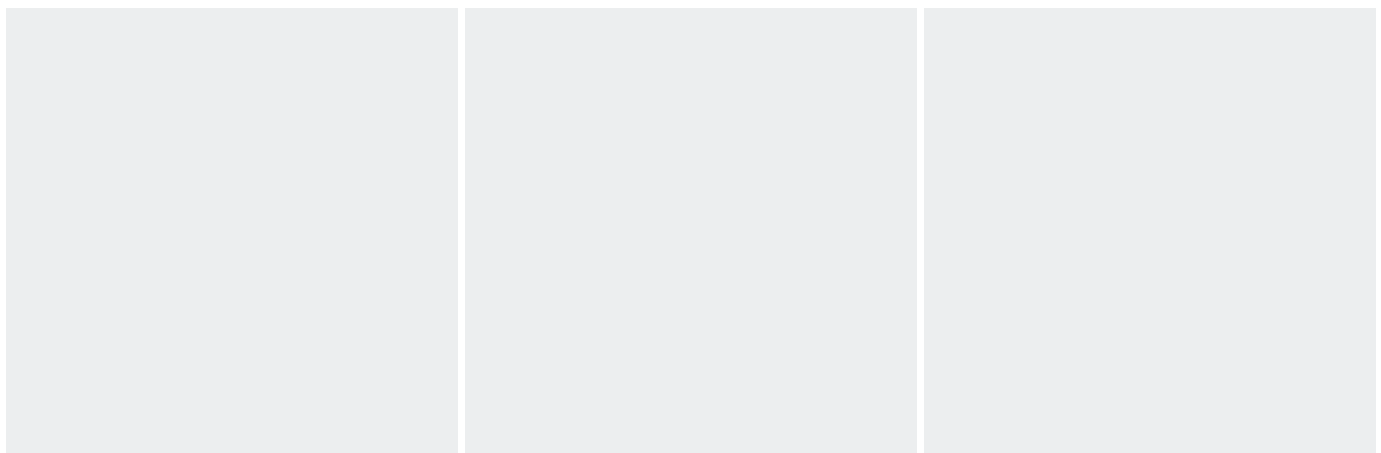
► CLIP top – Dobradiças

►► +45° II – Dobradiça de ângulo, recobrimento

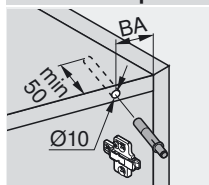
Planificação



		Ref.			Ref.			Ref.
Calço	18 mm	175H7190.22	Calço	0 mm	173H7100	Cunha para ângulo	+5°	171A5010
						Calço	0 mm	173H7100

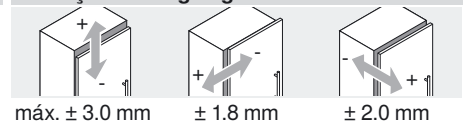


Distância de perfuração para BLUMOTION 970A1002



- N° XX Aplicação angular
- XX Distância de perfuração BA (mm)
- XX° Ângulo da aplicação (°)

Condições de regulagem



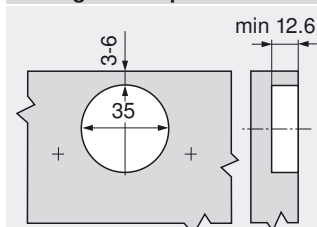
Vide calços

Sumário

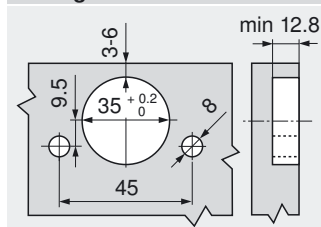
Montagem

181

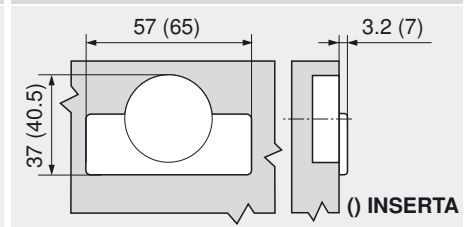
Montagem com parafuso



Montagem INSERTA



Dimensões do caneco



CLIP top – Sistema de dobradiças

► CLIP top – Dobradiças

►► +45° III – Dobradiça de ângulo, recobrimento total



CLIP top

Produto



Descrição

- Dobradiça inteiramente metálica, niquelada
- Dobradiça de ângulo +45° III
- Ângulo de abertura 95°
- Com confortável ajuste de profundidade por meio de rosca sem-fim
- Com ou sem fechamento automático (mola)
- Montagem e desmontagem da porta no gabinete sem uso de ferramentas
- Ajuste em 3 dimensões (com o calço correspondente)
- Na **INSERTA**, a montagem do caneco dispensa o uso de ferramentas

Aplicação

	40°	45°	50°
	Nº 23 119	Nº 24 121	Nº 25 119
	-	Nº 53 119	Nº 54 119
	Nº 8 123	Nº 9 121	Nº 10 121
	Nº 43 123	Nº 44 123	Nº 45 123
	-	Nº 60 119	Nº 61 119
Sinopse – Aplicações angulares			81

Informações úteis para o pedido

	Caneco INSERTA	Ref.
Aço	com mola	79A9498BT

	Caneco p/ paraf.	
Aço	com mola	79A9458.T
Aço	sem mola	78A9458.T

	Capas	
Aço	niquelado	
sem impressão		70.1563
serigrafia	Blum	70.1563.BL

	BLUMOTION 970A	
		970A1002
	Info detalhada	174

Sumário	
CLIP top-dobradiças	79
BLUMOTION para portas	167
TIP-ON para portas	183
Calços	154
Capas	161
Acessórios	162
Montagem e ajuste	164
Ajudas de Montagem	556
Outras informações técnicas	658

Acessórios	
	Parafusos auto-atarraxantes para montagem do caneco
3.5 x 15 mm	609.1500
3.5 x 17 mm	609.1700

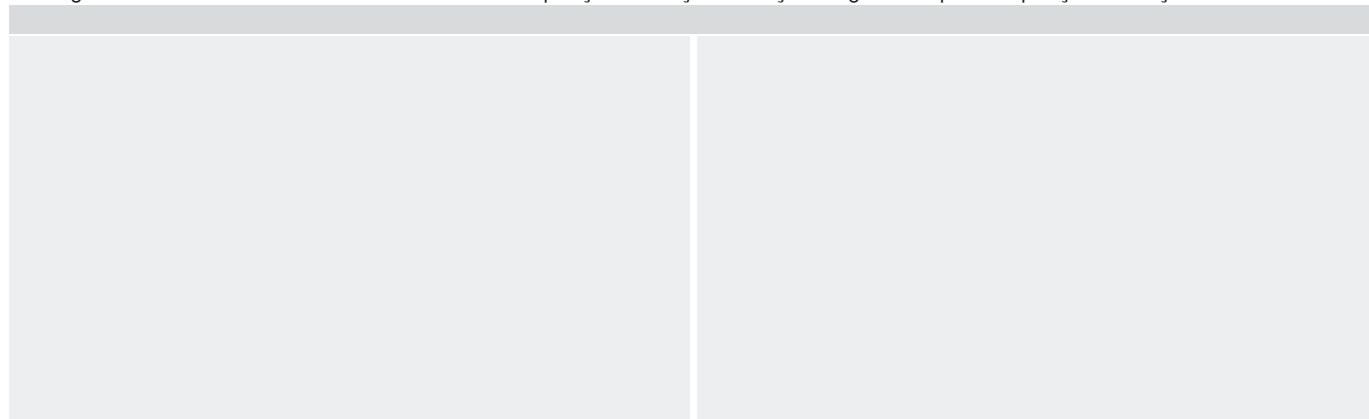
	Capa do caneco Por parafuso e por pressão
Aço	niquelado
	70T1504

	TIP-ON para portas Para dobradiças sem mola
Versão standard	955.1004
Versão longa	955A1004

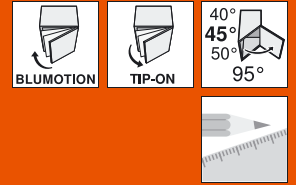
Planificação

Notas importantes:

As medidas são válidas com ajuste de fábrica para espessuras de porta e gabinete de 19 mm. Em caso de divergências, altera-se a posição de montagem. Recomendamos um teste de recobrimento. A posição de fixação do calço diverge-se em parte da posição de fixação standard.



CLIP top – Sistema de dobradiças

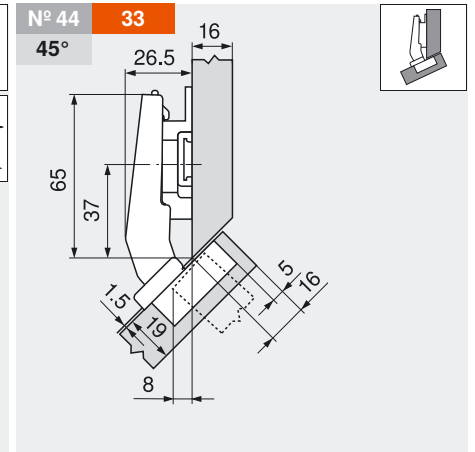
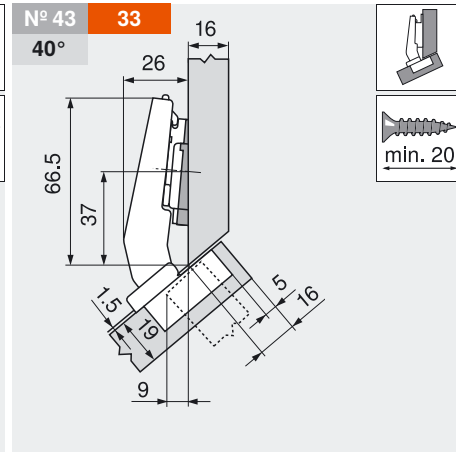
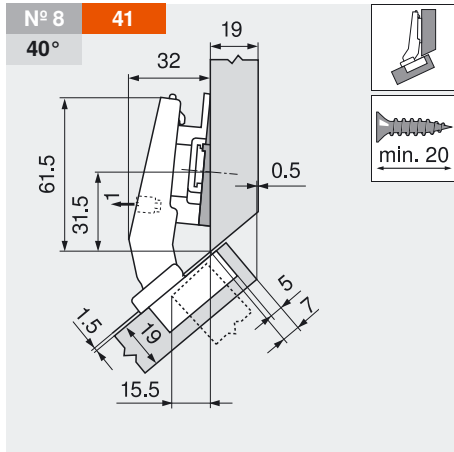


► CLIP top – Dobradiças

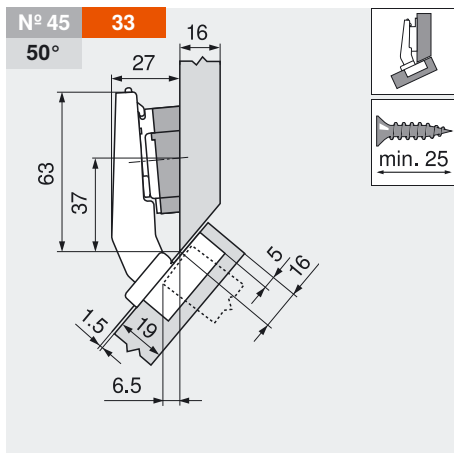
►► +45° III – Dobradiça de ângulo, recobrimento total

CLIP top

Planificação

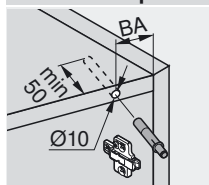


		Ref.			Ref.			Ref.
Cunha para ângulo	-5°	171A5500	Cunha para ângulo	-5°	171A5500	Calço	6 mm	175H9160
Calço	6 mm	175H9160	Calço	0 mm	173H7100			



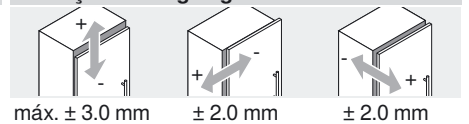
		Ref.
Cunha para ângulo	+5°	171A5070
Calço	0 mm	173H7100

Distância de perfuração para BLUMOTION 970A1002



- Nº XX Aplicação angular
- XX Distância de perfuração BA (mm)
- XX° Ângulo da aplicação (°)

Condições de regulagem

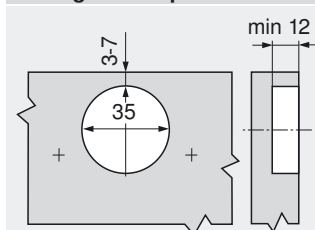


Vide calços

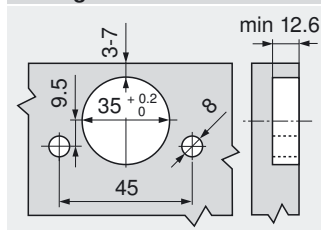
Sumário

Montagem 181

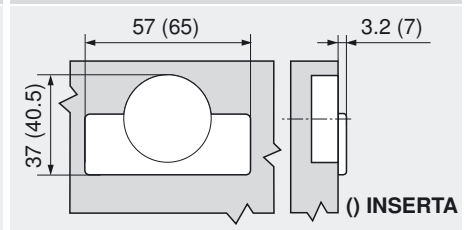
Montagem com parafuso



Montagem INSERTA



Dimensões do caneco



CLIP top – Sistema de dobradiças

► CLIP top – Dobradiças

►► +30° II – Dobradiça de ângulo, recobrimento



CLIP top

Produto



Descrição

- Dobradiça inteiramente metálica, niquelada
- Dobradiça de ângulo +30° II
- Ângulo de abertura 95°
- Com confortável ajuste de profundidade por meio de rosca sem-fim
- Com ou sem fechamento automático (mola)
- Montagem e desmontagem da porta no gabinete sem uso de ferramentas
- Ajuste em 3 dimensões (com o calço correspondente)
- Na **INSERTA**, a montagem do caneco dispensa o uso de ferramentas

Aplicação

	25°	30°	35°
	Nº 20 124	Nº 21 125	Nº 22 125
	Nº 50 124	Nº 51 125	Nº 52 125
	Nº 5 129	Nº 6 125	Nº 7 125
	Nº 40 127	Nº 41 127	Nº 42 127
	Nº 57 124	Nº 58 125	Nº 59 125
Sinopse – Aplicações angulares			81

Informações úteis para o pedido

Caneco		Ref.
INSERTA		
Aço	com mola	79A9596BT1

Caneco		
p/ paraf.		
Aço	com mola	79A9556.T1
Aço	sem mola	78A9556.T

BLUMOTION 973A		
		973A7360
Info detalhada		171

Sumário	
CLIP top-dobradiças	79
BLUMOTION para portas	167
TIP-ON para portas	183
Calços	154
Capas	161
Acessórios	162
Montagem e ajuste	164
Ajudas de Montagem	556
Outras informações técnicas	658

Capas	
Aço	niquelado
sem impressão	70.1563
serigrafia	Blum 70.1563.BL
Na utilização do BLUMOTION 973A não é necessária a capa.	

Acessórios	
	Parafusos auto-atarraxantes para montagem do caneco
3.5 x 15 mm	609.1500
3.5 x 17 mm	609.1700

Capa do caneco	
Por parafuso e por pressão	
Aço	niquelado 70T1504

TIP-ON para portas	
Para dobradiças sem mola	
Versão standard	955.1004
Versão longa	955A1004

Planificação

Notas importantes:

As medidas são válidas com ajuste de fábrica para espessuras de porta e gabinete de 19 mm. Em caso de divergências, altera-se a posição de montagem. Recomendamos um teste de recobrimento. A posição de fixação do calço diverge-se em parte da posição de fixação standard.

<p>Nº 20 48</p> <p>25°</p>	<p>Nº 50 48</p> <p>25°</p>	<p>Nº 57 45</p> <p>25°</p>																		
<table border="1"> <thead> <tr> <th></th> <th>Ref.</th> </tr> </thead> <tbody> <tr> <td>Cunha para ângulo -5°</td> <td>171A5500</td> </tr> <tr> <td>Calço 9 mm</td> <td>175H7190</td> </tr> </tbody> </table>		Ref.	Cunha para ângulo -5°	171A5500	Calço 9 mm	175H7190	<table border="1"> <thead> <tr> <th></th> <th>Ref.</th> </tr> </thead> <tbody> <tr> <td>Cunha para ângulo -5°</td> <td>171A5500</td> </tr> <tr> <td>Calço 0 mm</td> <td>173H7100</td> </tr> </tbody> </table>		Ref.	Cunha para ângulo -5°	171A5500	Calço 0 mm	173H7100	<table border="1"> <thead> <tr> <th></th> <th>Ref.</th> </tr> </thead> <tbody> <tr> <td>Cunha para ângulo -5°</td> <td>171A5500</td> </tr> <tr> <td>Calço 0 mm</td> <td>173H7100</td> </tr> </tbody> </table>		Ref.	Cunha para ângulo -5°	171A5500	Calço 0 mm	173H7100
	Ref.																			
Cunha para ângulo -5°	171A5500																			
Calço 9 mm	175H7190																			
	Ref.																			
Cunha para ângulo -5°	171A5500																			
Calço 0 mm	173H7100																			
	Ref.																			
Cunha para ângulo -5°	171A5500																			
Calço 0 mm	173H7100																			

CLIP top – Sistema de dobradiças

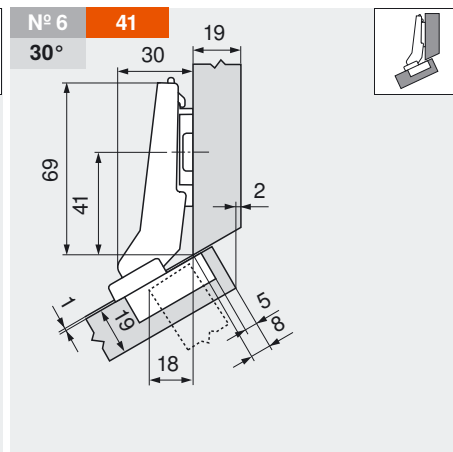
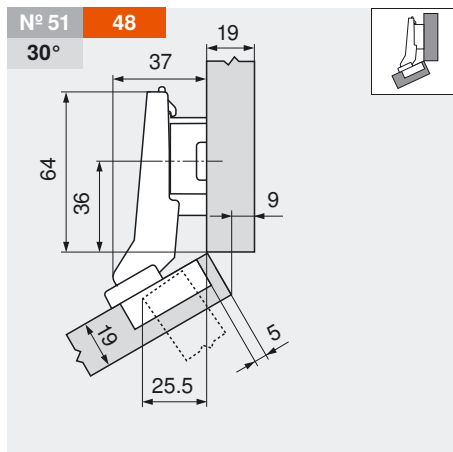
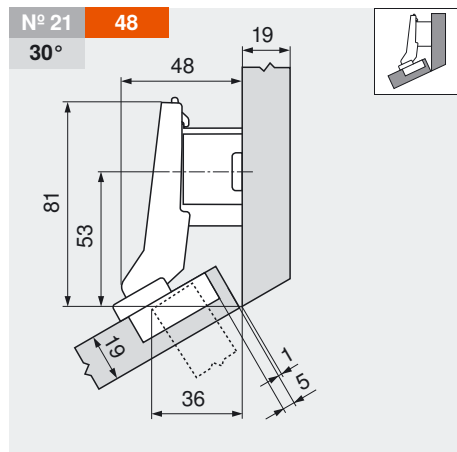
► CLIP top – Dobradiças

►► +30° II – Dobradiça de ângulo, recobrimento



CLIP top

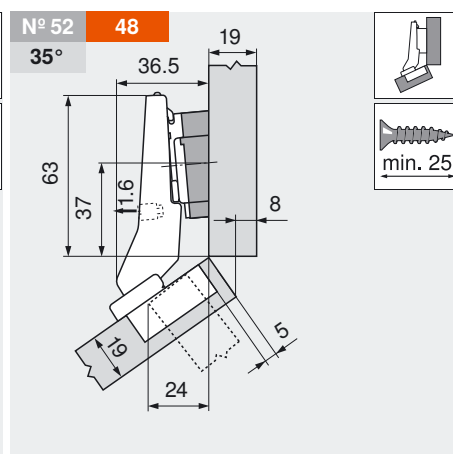
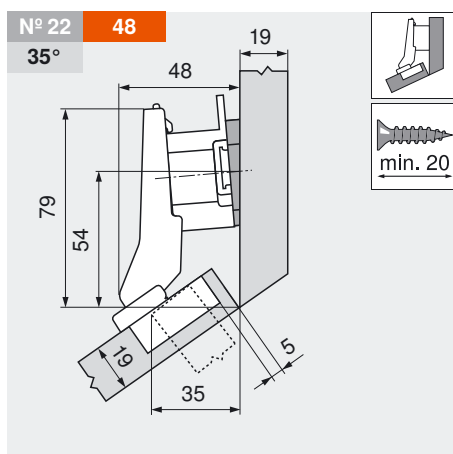
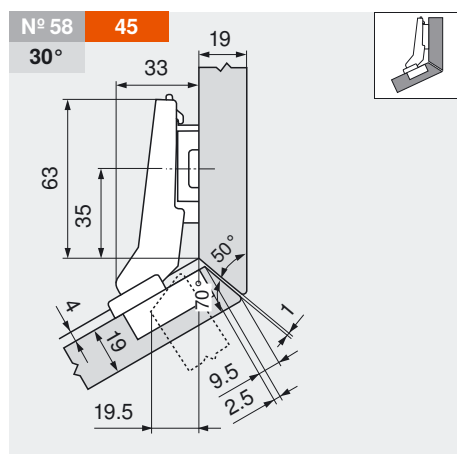
Planificação



Calço	18 mm	Ref.	175H7190.22
-------	-------	------	-------------

Calço	9 mm	Ref.	175H7190
-------	------	------	----------

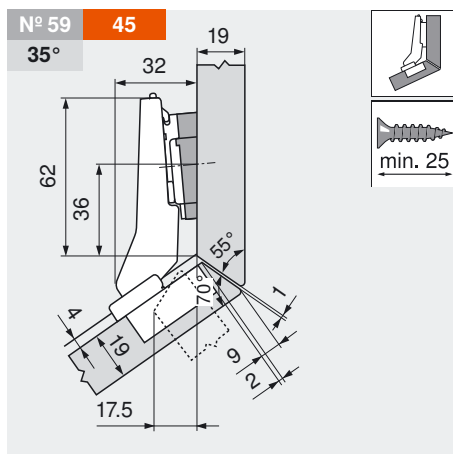
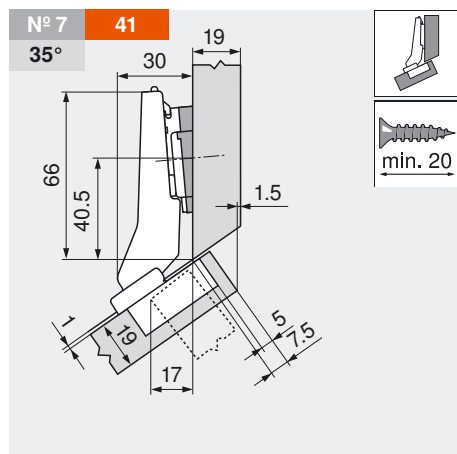
Calço	0 mm	Ref.	173H7100
-------	------	------	----------



Calço	3 mm	Ref.	173H7130
-------	------	------	----------

Cunha para ângulo	+5°	Ref.	171A5010
Calço	18 mm	Ref.	175H7190.22

Cunha para ângulo	+5°	Ref.	171A5070
Calço	0 mm	Ref.	173H7100



Condições de regulagem

máx. ± 3.0 mm ± 1.8 mm ± 2.0 mm
Vide calços

Cunha para ângulo	+5°	Ref.	171A5010
Calço	0 mm	Ref.	173H7100

Cunha para ângulo	+5°	Ref.	171A5040
Calço	0 mm	Ref.	173H7100

Sumário	
Distância da furação	127
Montagem do caneco	127

CLIP top – Sistema de dobradiças

► CLIP top – Dobradiças

►► +30° III – Dobradiça de ângulo, recobrimento total



CLIP top

Produto



Descrição

- Dobradiça inteiramente metálica, niquelada
- Dobradiça de ângulo +30° III
- Ângulo de abertura 95°
- Com confortável ajuste de profundidade por meio de rosca sem-fim
- Com fechamento automático (mola)
- Montagem e desmontagem da porta no gabinete sem uso de ferramentas
- Ajuste em 3 dimensões (com o calço correspondente)
- Na **INSERTA**, a montagem do caneco dispensa o uso de ferramentas

Aplicação

	25°	30°	35°
	Nº 20 124	Nº 21 125	Nº 22 125
	Nº 50 124	Nº 51 125	Nº 52 125
	Nº 5 129	Nº 6 125	Nº 7 125
	Nº 40 127	Nº 41 127	Nº 42 127
	Nº 57 124	Nº 58 125	Nº 59 125
Sinopse – Aplicações angulares			81

Informações úteis para o pedido

Caneco		Ref.
INSERTA		
Aço	com mola	79A9496BT

Caneco		
p/ paraf.		
Aço	com mola	79A9456.T
Aço	sem mola	78A9456.T

BLUMOTION 970A		
		970A1002
Info detalhada		174

Capas		
Aço	niquelado	
sem impressão		70.1563
serigrafia	Blum	70.1563.BL

Sumário	
CLIP top-dobradiças	79
BLUMOTION para portas	167
TIP-ON para portas	183
Calços	154
Capas	161
Acessórios	162
Montagem e ajuste	164
Ajudas de Montagem	556
Outras informações técnicas	658

Acessórios	
	Parafusos auto-atarraxantes para montagem do caneco
3.5 x 15 mm	609.1500
3.5 x 17 mm	609.1700

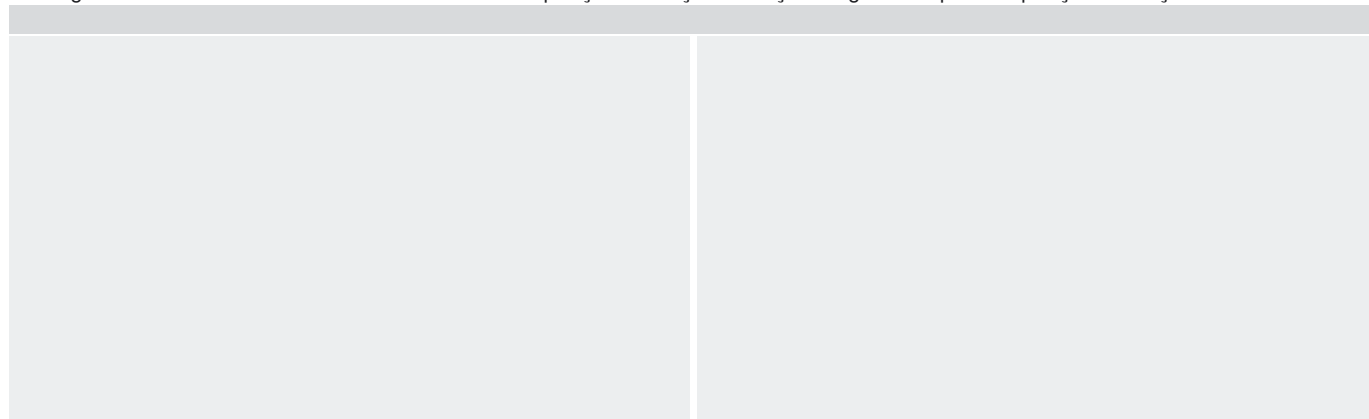
Capa do caneco		
Por parafuso e por pressão		
Aço	niquelado	70T1504

TIP-ON para portas		
Para dobradiças sem mola		
Versão standard		955.1004
Versão longa		955A1004

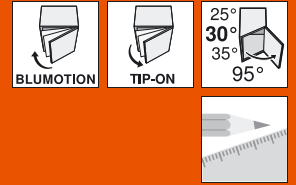
Planificação

Notas importantes:

As medidas são válidas com ajuste de fábrica para espessuras de porta e gabinete de 19 mm. Em caso de divergências, altera-se a posição de montagem. Recomendamos um teste de recobrimento. A posição de fixação do calço diverge-se em parte da posição de fixação standard.



CLIP top – Sistema de dobradiças

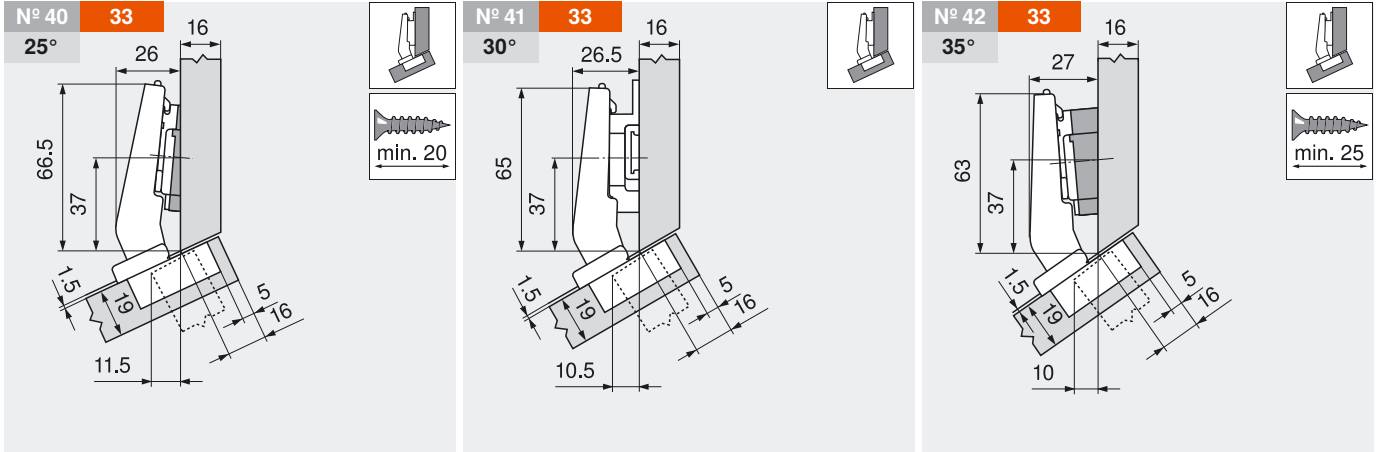


► CLIP top – Dobradiças

►► +30° III – Dobradiça de ângulo, recobrimento total

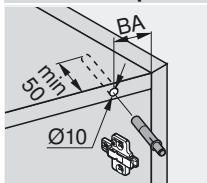
CLIP top

Planificação



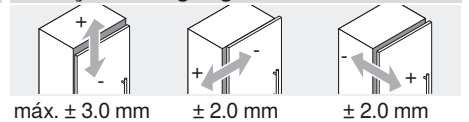
		Ref.			Ref.			Ref.
Cunha para ângulo	-5°	171A5500	Calço	6 mm	175H9160	Cunha para ângulo	+5°	171A5070
Calço	0 mm	173H7100				Calço	0 mm	173H7100

Distância de perfuração para BLUMOTION 970A1002



- Nº XX Aplicação angular
- XX Distância de perfuração BA (mm)
- XX° Ângulo da aplicação (°)

Condições de regulagem

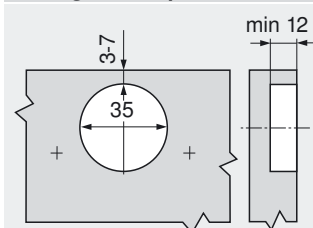


Vide calços

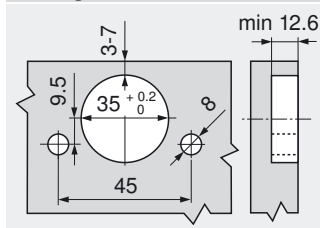
Sumário

Montagem 181

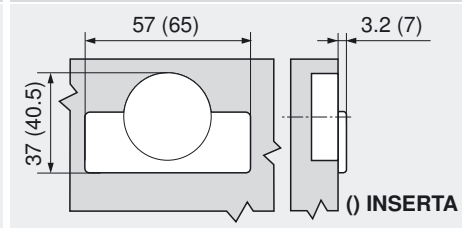
Montagem com parafuso



Montagem INSERTA



Dimensões do caneco



CLIP top – Sistema de dobradiças

► CLIP top – Dobradiças

►► +20° II – Dobradiça de ângulo, recobrimento



CLIP top

Produto



Descrição

- Dobradiça inteiramente metálica, niquelada
- Dobradiça de ângulo +20° II
- Ângulo de abertura 95°
- Com confortável ajuste de profundidade por meio de rosca sem-fim
- Com ou sem fechamento automático (mola)
- Montagem e desmontagem da porta no gabinete sem uso de ferramentas
- Ajuste em 3 dimensões (com o calço correspondente)
- Na **INSERTA**, a montagem do caneco dispensa o uso de ferramentas

Aplicação

	15°	20°	25°
	Nº 18 128	Nº 19 129	Nº 20 124
	Nº 48 128	Nº 49 129	Nº 50 124
	Nº 3 131	Nº 4 129	Nº 5 129
	Nº 38 131	Nº 39 131	Nº 40 127
	Nº 55 128	Nº 56 129	Nº 57 124
Sinopse – Aplicações angulares			81

Informações úteis para o pedido

Caneco		Ref.
	INSERTA	
Aço	com mola	79A9595BT

Caneco		
	p/ paraf.	
Aço	com mola	79A9555.T
Aço	sem mola	78A9555.T

BLUMOTION 970A		
		970A1002
	Info detalhada	174

Capas		
	Aço	niquelado
	sem impressão	70.1563
	serigrafia	Blum 70.1563.BL

Sumário	
CLIP top-dobradiças	79
BLUMOTION para portas	167
TIP-ON para portas	183
Calços	154
Capas	161
Acessórios	162
Montagem e ajuste	164
Ajudas de Montagem	556
Outras informações técnicas	658

Acessórios	
	Parafusos auto-atarraxantes para montagem do caneco
3.5 x 15 mm	609.1500
3.5 x 17 mm	609.1700

Capa do caneco		
	Por parafuso e por pressão	
Aço	niquelado	70T1504

TIP-ON para portas		
	Para dobradiças sem mola	
Versão standard		955.1004
Versão longa		955A1004

Planificação

Notas importantes:

As medidas são válidas com ajuste de fábrica para espessuras de porta e gabinete de 19 mm. Em caso de divergências, altera-se a posição de montagem. Recomendamos um teste de recobrimento. A posição de fixação do calço diverge-se em parte da posição de fixação standard.

Nº 18	48		Nº 48	48		Nº 55	45	
15°			15°			15°		
Cunha para ângulo	-5°	171A5500	Cunha para ângulo	-5°	171A5500	Cunha para ângulo	-5°	171A5500
Calço	9 mm	175H7190	Calço	3 mm	173H7130	Calço	0 mm	173H7100

CLIP top – Sistema de dobradiças

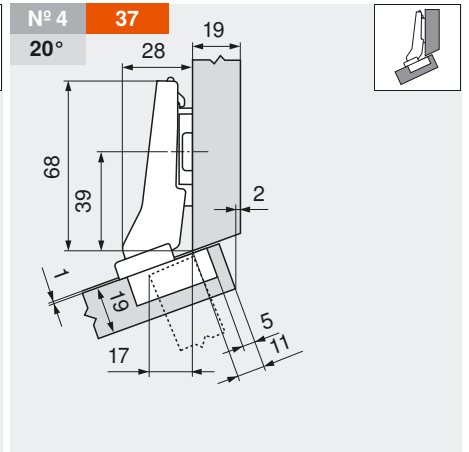
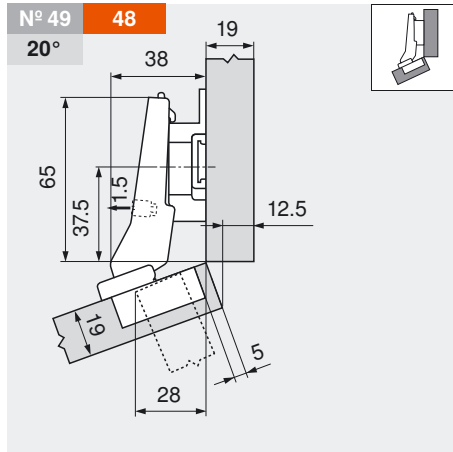
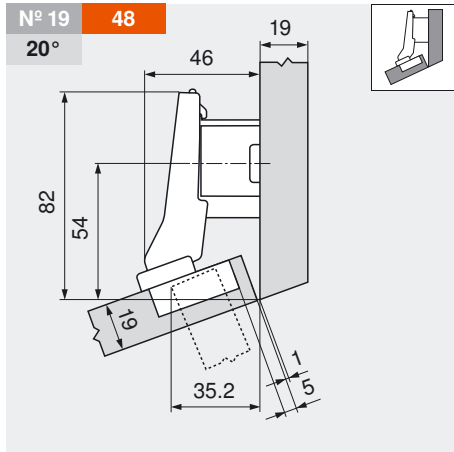


► CLIP top – Dobradiças

►► +20° II – Dobradiça de ângulo, recobrimento

CLIP top

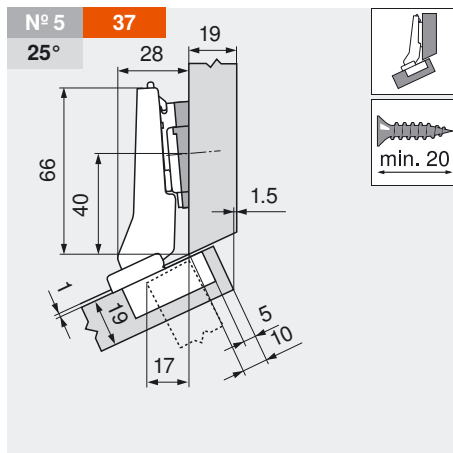
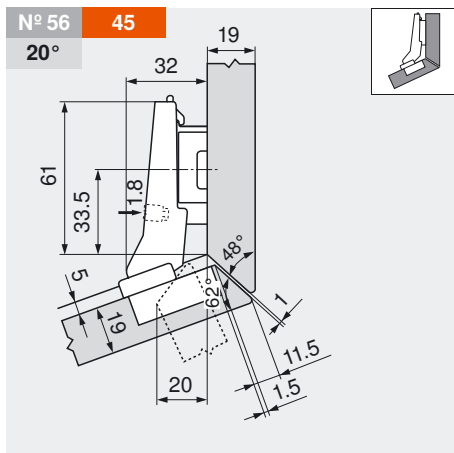
Planificação



Calço	18 mm	Ref.	175H7190.22
-------	-------	------	-------------

Calço	9 mm	Ref.	175H7190
-------	------	------	----------

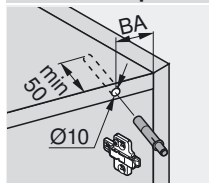
Calço	0 mm	Ref.	173H7100
-------	------	------	----------



Calço	6 mm	Ref.	175H9160
-------	------	------	----------

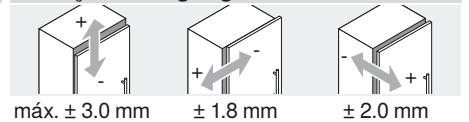
Cunha para ângulo	+5°	Ref.	171A5010
Calço	0 mm	Ref.	173H7100

Distância de perfuração para BLUMOTION 970A1002



- N° XX Aplicação angular
- XX Distância de perfuração BA (mm)
- XX° Ângulo da aplicação (°)

Condições de regulagem



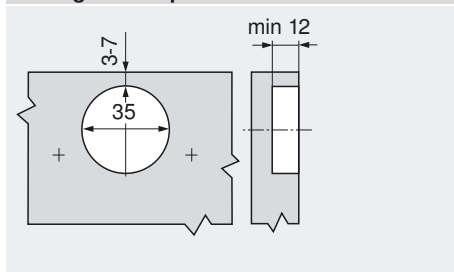
máx. ± 3.0 mm ± 1.8 mm ± 2.0 mm

Vide calços

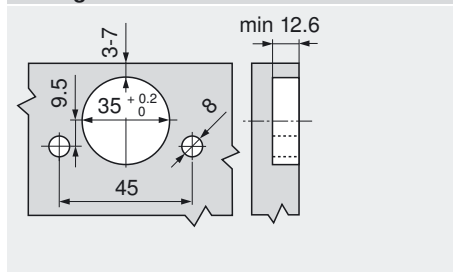
Sumário

Montagem	181
----------	-----

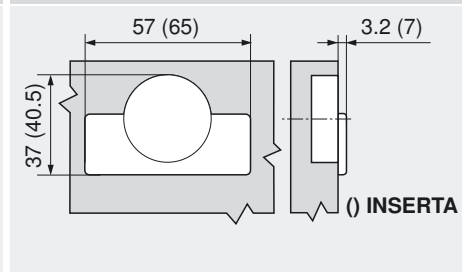
Montagem com parafuso



Montagem INSERTA



Dimensões do caneco



CLIP top – Sistema de dobradiças

► CLIP top – Dobradiças

►► +15° III – Dobradiça de ângulo, recobrimento total



CLIP top

Produto



Descrição

- Dobradiça inteiramente metálica, niquelada
- Dobradiça de ângulo +15° III
- Ângulo de abertura 95°
- Com confortável ajuste de profundidade por meio de rosca sem-fim
- Com ou sem fechamento automático (mola)
- Montagem e desmontagem da porta no gabinete sem uso de ferramentas
- Ajuste em 3 dimensões (com o calço correspondente)
- Na **INSERTA**, a montagem do caneco dispensa o uso de ferramentas

Aplicação

	10°	15°	20°
	Nº 17 130	Nº 18 128	Nº 19 129
	Nº 47 130	Nº 48 128	Nº 49 129
	Nº 2 130	Nº 3 131	Nº 4 129
	Nº 37 131	Nº 38 131	Nº 39 131
	-	Nº 55 128	Nº 56 129
Sinopse – Aplicações angulares			81

Informações úteis para o pedido

Caneco		Ref.
INSERTA		
Aço	com mola	79A9494BT

Caneco		
p/ paraf.		
Aço	com mola	79A9454.T
Aço	sem mola	78A9454.T

BLUMOTION 970A		
		970A1002
Info detalhada		174

Capas		
Aço	niquelado	
sem impressão		70.1563
serigrafia	Blum	70.1563.BL

Sumário	
CLIP top-dobradiças	79
BLUMOTION para portas	167
TIP-ON para portas	183
Calços	154
Capas	161
Acessórios	162
Montagem e ajuste	164
Ajudas de Montagem	556
Outras informações técnicas	658

Acessórios	
	Parafusos auto-atarraxantes para montagem do caneco
3.5 x 15 mm	609.1500
3.5 x 17 mm	609.1700

Capa do caneco	
Por parafuso e por pressão	
Aço	niquelado 70T1504

TIP-ON para portas	
Para dobradiças sem mola	
Versão standard	955.1004
Versão longa	955A1004

Planificação

Notas importantes:

As medidas são válidas com ajuste de fábrica para espessuras de porta e gabinete de 19 mm. Em caso de divergências, altera-se a posição de montagem. Recomendamos um teste de recobrimento. A posição de fixação do calço diverge-se em parte da posição de fixação standard.

Nº 17 10° 48			Nº 47 10° 48			Nº 2 10° 33		
Cunha para ângulo	-5°	171A5500	Cunha para ângulo	-5°	171A5500	Cunha para ângulo	-5°	171A5500
Calço	18 mm	175H7190.22	Calço	18 mm	175H7190.22	Calço	0 mm	173H7100

CLIP top – Sistema de dobradiças

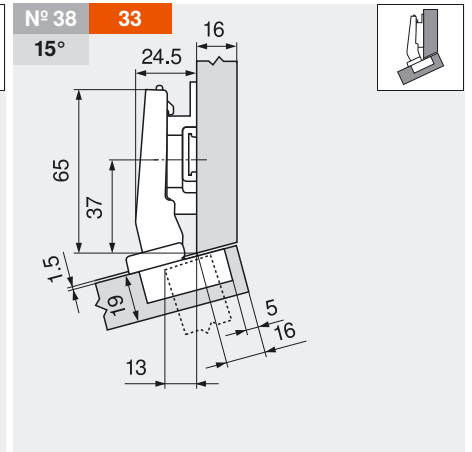
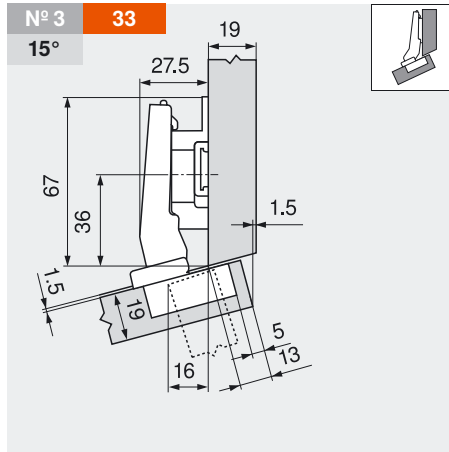
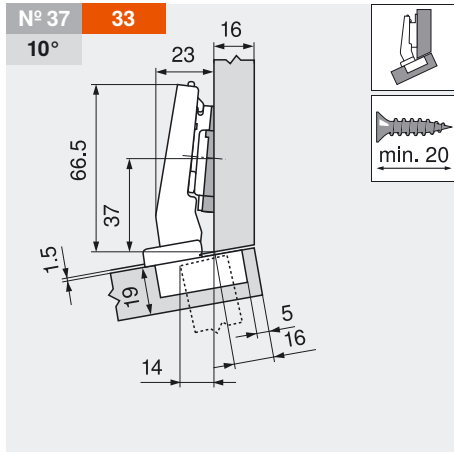
► CLIP top – Dobradiças

►► +15° III – Dobradiça de ângulo, recobrimento total



CLIP top

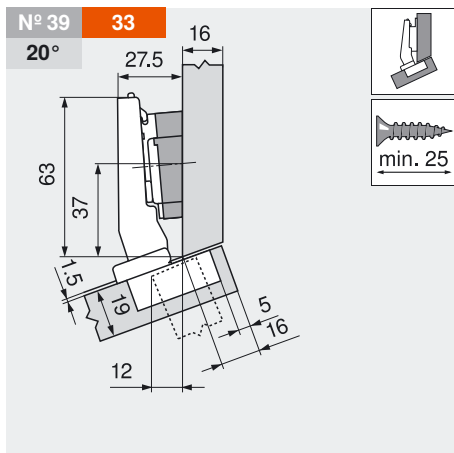
Planificação



		Ref.
Cunha para ângulo	-5°	171A5500
Calço	0 mm	173H7100

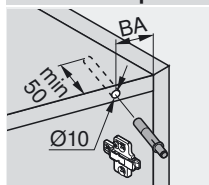
		Ref.
Calço	9 mm	175H7190

		Ref.
Calço	6 mm	175H9160



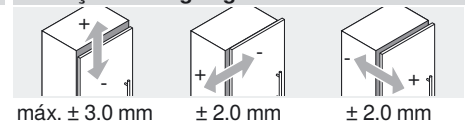
		Ref.
Cunha para ângulo	+5°	171A5070
Calço	0 mm	173H7100

Distância de perfuração para BLUMOTION 970A1002



- Nº XX Aplicação angular
- XX Distância de perfuração BA (mm)
- XX° Ângulo da aplicação (°)

Condições de regulagem

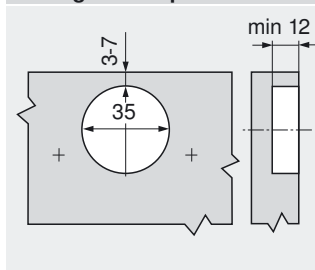


Vide calços

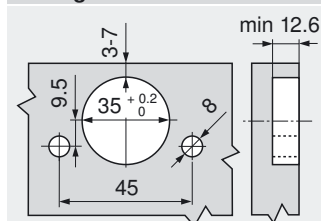
Sumário

Montagem 181

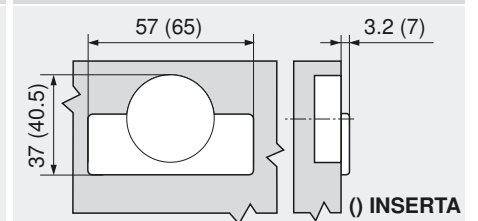
Montagem com parafuso



Montagem INSERTA



Dimensões do caneco



CLIP top – Sistema de dobradiças

- ▶ CLIP top – Dobradiças
- ▶▶ Aplicação angular $\pm 5^\circ$



CLIP top

Produto



Descrição

- Dobradiça inteiramente metálica, niquelada
- Aplicações angulares $\pm 5^\circ$
- Ângulo de abertura 95°
- Com confortável ajuste de profundidade por meio de rosca sem-fim
- Com ou sem fechamento automático (mola)
- Montagem e desmontagem da porta no gabinete sem uso de ferramentas
- Ajuste em 3 dimensões (com o calço correspondente)
- Na **INSERTA**, a montagem do caneco dispensa o uso de ferramentas

Aplicação

	-5°		5°
	Nº 15 133		Nº 16 133
	-		Nº 46 133
	-		Nº 1 133
	Nº 35 133		Nº 36 133
	-		-
Sinopse – Aplicações angulares			81

Informações úteis para o pedido

Recobrimento total		
	Caneco INSERTA	Ref.
Aço	com mola	71T9590B

Recobrimento central		
	Caneco INSERTA	Ref.
Aço	com mola	71T9690B

Porta embutida		
	Caneco INSERTA	Ref.
Aço	com mola	71T9790B

Caneco p/ paraf.		
Aço	com mola	71T9550
Aço	sem mola	70T9550.TL

Caneco p/ paraf.		
Aço	com mola	71T9650
Aço	sem mola	70T9650.TL

Caneco p/ paraf.		
Aço	com mola	71T9750
Aço	sem mola	70T9750.TL

BLUMOTION 973A		
		973A0500.01
	Info detalhada	170

BLUMOTION 973A		
		973A0600
	Info detalhada	170

BLUMOTION 973A		
		973A0700
	Info detalhada	170

Capas		
	Aço	niquelado
sem impressão		70.1563
serigrafia	Blum	70.1563.BL
Na utilização do BLUMOTION 973A não é necessária a capa.		

Capas		
	Aço	niquelado
sem impressão		70.1663
serigrafia	Blum	70.1663.BL
Na utilização do BLUMOTION 973A não é necessária a capa.		

Capas		
	Aço	niquelado
sem impressão		70.1663
serigrafia	Blum	70.1663.BL
Na utilização do BLUMOTION 973A não é necessária a capa.		

Acessórios

Parafusos auto-atarraxantes para montagem do caneco	
3.5 x 15 mm	609.1500
3.5 x 17 mm	609.1700

TIP-ON para portas Para dobradiças sem mola	
Versão standard	955.1004
Versão longa	955A1004

Capa do caneco Por parafuso e por pressão	
Aço	niquelado
	70T1504

Sumário

CLIP top-dobradiças	79
BLUMOTION para portas	167
TIP-ON para portas	183
Calços	154
Capas	161
Acessórios	162
Montagem e ajuste	164
Ajudas de Montagem	556
Outras informações técnicas	658

Planificação

Notas importantes:

As medidas são válidas com ajuste de fábrica para espessuras de porta e gabinete de 19 mm. Em caso de divergências, altera-se a posição de montagem. Recomendamos um teste de recobrimento. A posição de fixação do calço diverge-se em parte da posição de fixação standard.

CLIP top – Sistema de dobradiças

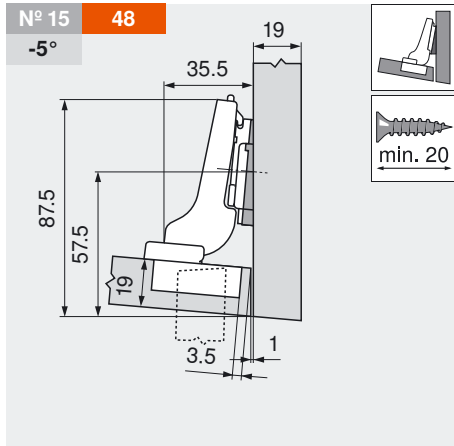
► CLIP top – Dobradiças

►► Aplicação angular $\pm 5^\circ$

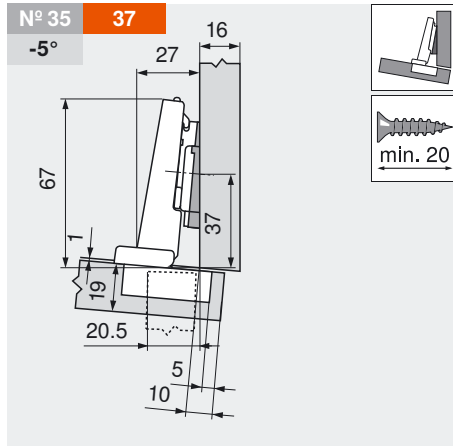


CLIP top

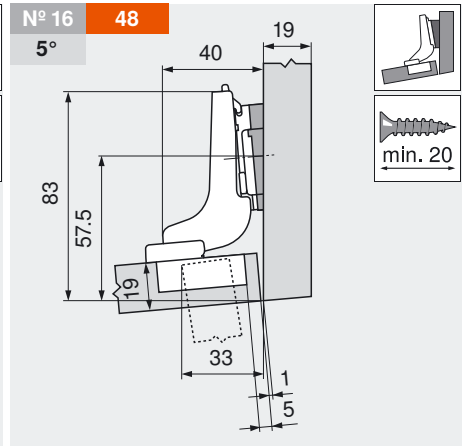
Planificação



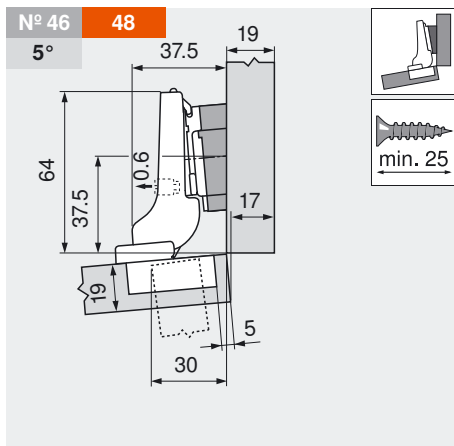
		Ref.	
Cunha para ângulo	-5°	171A5500	
Calço	0 mm	173H7100	
Dobradiça com braço alto			



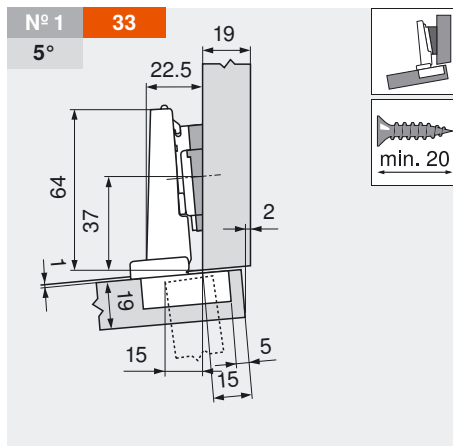
		Ref.	
Cunha para ângulo	-5°	171A5500	
Calço	0 mm	173H7100	
Dobradiça com braço baixo			



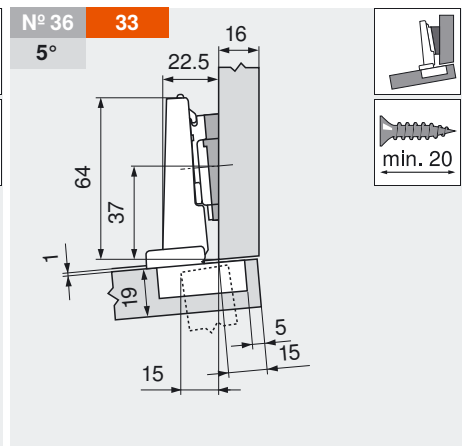
		Ref.	
Cunha para ângulo	+5°	171A5010	
Calço	0 mm	173H7100	
Dobradiça com braço extra-alto			



		Ref.	
Cunha para ângulo	+5°	171A5070	
Calço	0 mm	173H7100	
Dobradiça com braço alto			

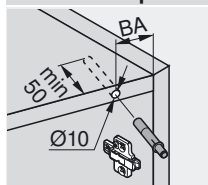


		Ref.	
Cunha para ângulo	+5°	171A5010	
Calço	0 mm	173H7100	
Dobradiça com braço baixo			



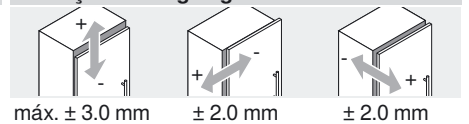
		Ref.	
Cunha para ângulo	+5°	171A5010	
Calço	0 mm	173H7100	
Dobradiça com braço baixo			

Distância de perfuração para BLUMOTION 970A1002



- Nº XX Aplicação angular
- XX Distância de perfuração BA (mm)
- XX° Ângulo da aplicação (°)

Condições de regulagem

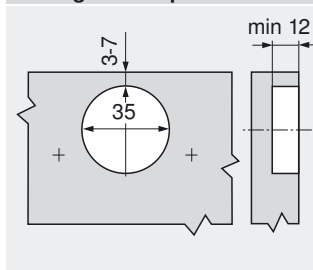


Vide calços

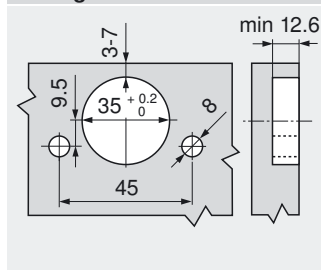
Sumário

Montagem	181
----------	-----

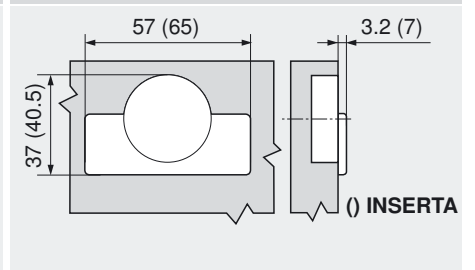
Montagem com parafuso



Montagem INSERTA



Dimensões do caneco



CLIP top – Sistema de dobradiças

► CLIP top – Dobradiças

►► -15° III – Dobradiça de ângulo, recobrimento total



CLIP top

Produto



Descrição

- Dobradiça inteiramente metálica, niquelada
- Dobradiça de ângulo -15° III
- Ângulo de abertura 110°
- Com confortável ajuste de profundidade por meio de rosca sem-fim
- Com ou sem fechamento automático (mola)
- Montagem e desmontagem da porta no gabinete sem uso de ferramentas
- Ajuste em 3 dimensões (com o calço correspondente)
- Na **INSERTA**, a montagem do caneco dispensa o uso de ferramentas

Aplicação

	-20°	-15°	-10°
	Nº 12	Nº 13	Nº 14
	135	135	135
	-	-	-
	-	-	-
	Nº 32	Nº 33	Nº 34
	135	135	135
	-	-	-
Sinopse – Aplicações angulares			81

Informações úteis para o pedido

Caneco		
INSERTA		
		Ref.
Aço	com mola	79A5493BT

Caneco		
p/ paraf.		
Aço	com mola	79A5453.T
Aço	sem mola	78A5453.T

BLUMOTION 970A		
		970A1002
Info detalhada		174

Capas		
Aço	niquelado	
sem impressão		70.1563
serigrafia	Blum	70.1563.BL

Sumário	
CLIP top-dobradiças	79
BLUMOTION para portas	167
TIP-ON para portas	183
Calços	154
Capas	161
Acessórios	162
Montagem e ajuste	164
Ajudas de Montagem	556
Outras informações técnicas	658

Acessórios	
	Parafusos auto-atarraxantes para montagem do caneco
3.5 x 15 mm	609.1500
3.5 x 17 mm	609.1700

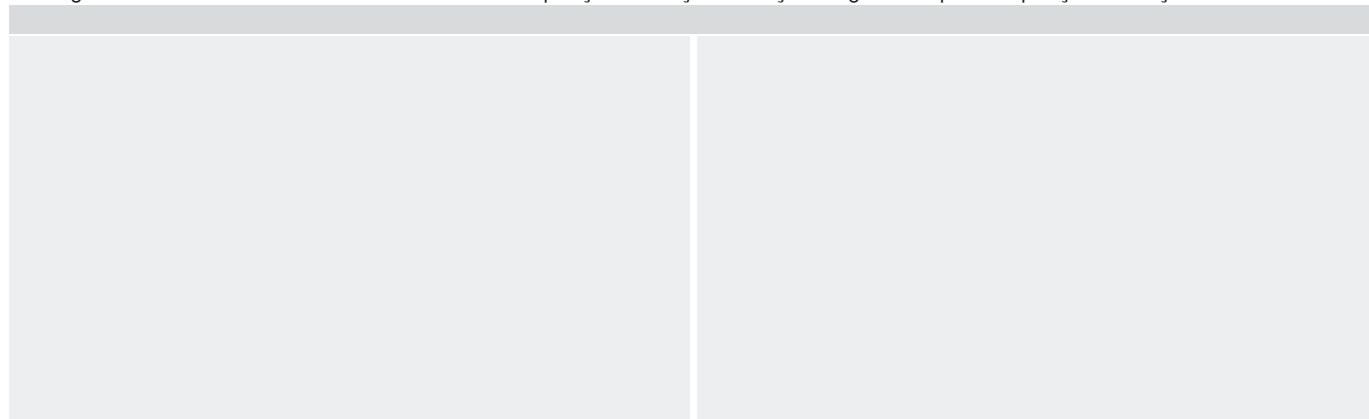
Capa do caneco		
Por parafuso e por pressão		
Aço	niquelado	70T1504

TIP-ON para portas	
Para dobradiças sem mola	
Versão standard	955.1004
Versão longa	955A1004

Planificação

Notas importantes:

As medidas são válidas com ajuste de fábrica para espessuras de porta e gabinete de 19 mm. Em caso de divergências, altera-se a posição de montagem. Recomendamos um teste de recobrimento. A posição de fixação do calço diverge-se em parte da posição de fixação standard.



CLIP top – Sistema de dobradiças

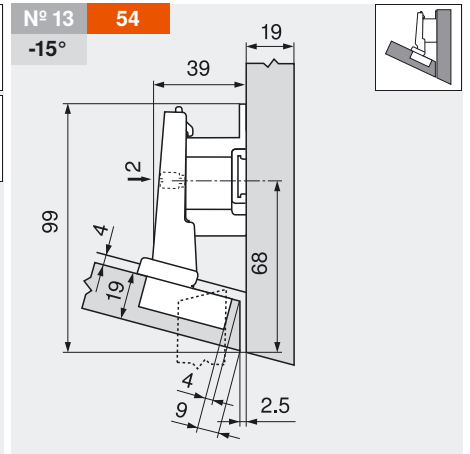
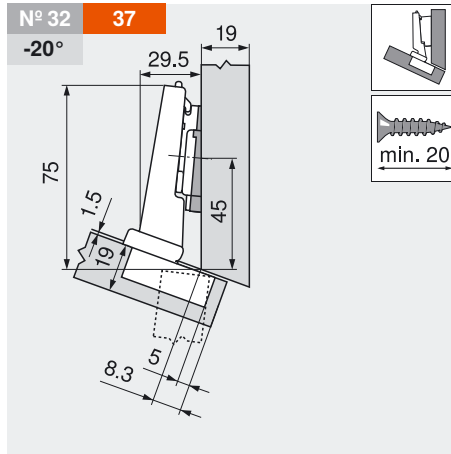
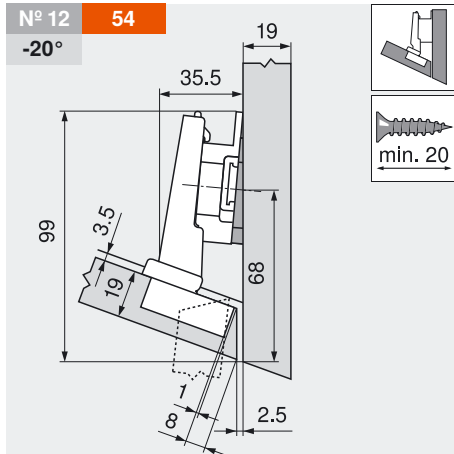


► CLIP top – Dobradiças

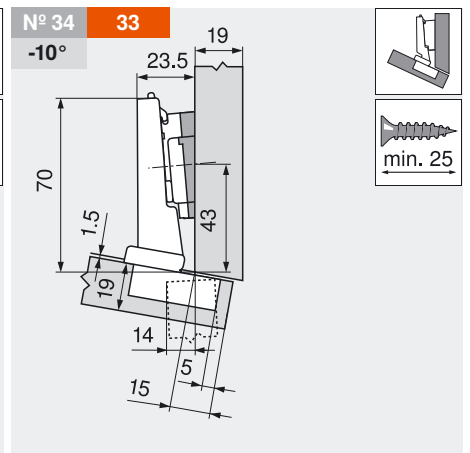
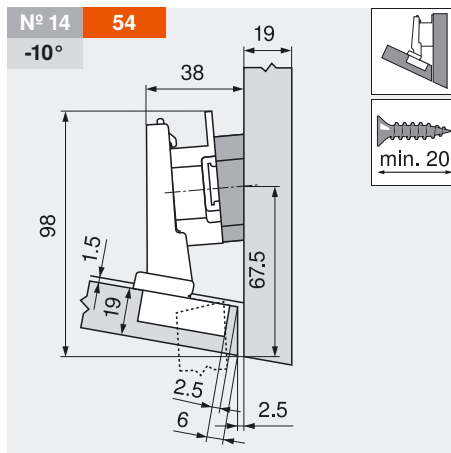
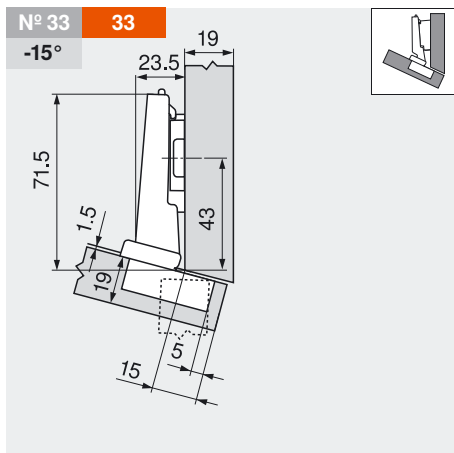
►► -15° III – Dobradiça de ângulo, recobrimento total

CLIP top

Planificação

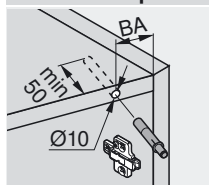


		Ref.			Ref.				Ref.
Cunha para ângulo	-5°	171A5500	Cunha para ângulo	-5°	171A5500	Calço	18 mm	175H7190.22	
Calço	6 mm	175H9160	Calço	0 mm	173H7100				



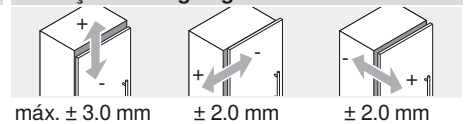
		Ref.			Ref.				Ref.
Calço	0 mm	173H7100	Cunha para ângulo	+5°	171A5070	Cunha para ângulo	+5°	171A5010	
			Calço	9 mm	175H7190	Calço	0 mm	173H7100	

Distância de perfuração para BLUMOTION 970A1002



- N° XX Aplicação angular
- XX Distância de perfuração BA (mm)
- XX° Ângulo da aplicação (°)

Condições de regulagem

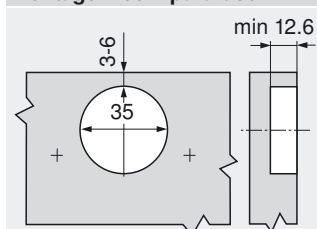


Vide calços

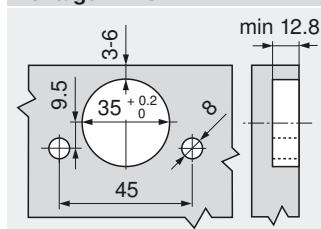
Sumário

Montagem	181
----------	-----

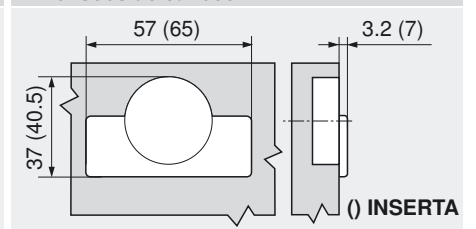
Montagem com parafuso



Montagem INSERTA



Dimensões do caneco



CLIP top – Sistema de dobradiças

► CLIP top – Dobradiças

►► -30° III – Dobradiça de ângulo, recobrimento total



CLIP top

Produto



Descrição

- Dobradiça inteiramente metálica, niquelada
- Dobradiça de ângulo -30° III
- Ângulo de abertura 110°
- Com confortável ajuste de profundidade por meio de rosca sem-fim
- Com ou sem fechamento automático (mola)
- Montagem e desmontagem da porta no gabinete sem uso de ferramentas
- Ajuste em 3 dimensões (com o calço correspondente)
- Na **INSERTA**, a montagem do caneco dispensa o uso de ferramentas

Aplicação

	-35°	-30°	-25°
	-	-	Nº 11
	-	-	137
	-	-	-
	-	-	-
	Nº 29	Nº 30	Nº 31
	137	137	137
	-	-	-
Sinopse – Aplicações angulares			81

Informações úteis para o pedido

Caneco		
INSERTA		
		Ref.
Aço	com mola	79A5491BT

Caneco		
p/ paraf.		
Aço	com mola	79A5451.T
Aço	sem mola	78A5451.T

BLUMOTION 970A		
		970A1002
Info detalhada		174

Capas		
Aço	niquelado	
sem impressão	70.1563	
serigrafia	Blum	70.1563.BL

Sumário	
CLIP top-dobradiças	79
BLUMOTION para portas	167
TIP-ON para portas	183
Calços	154
Capas	161
Acessórios	162
Montagem e ajuste	164
Ajudas de Montagem	556
Outras informações técnicas	658

Acessórios	
	Parafusos auto-atarraxantes para montagem do caneco
3.5 x 15 mm	609.1500
3.5 x 17 mm	609.1700

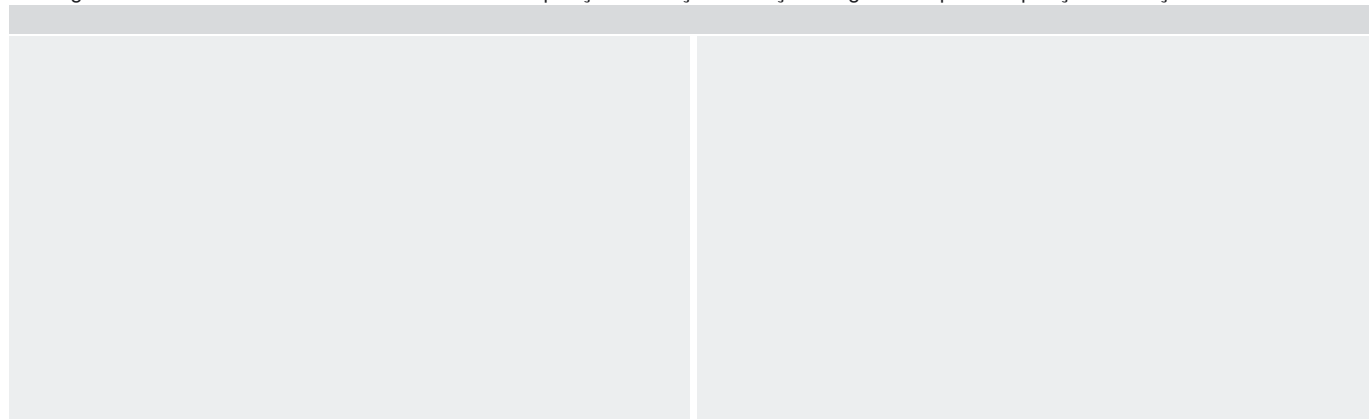
Capa do caneco		
Por parafuso e por pressão		
Aço	niquelado	70T1504

TIP-ON para portas	
Para dobradiças sem mola	
Versão standard	955.1004
Versão longa	955A1004

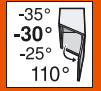
Planificação

Notas importantes:

As medidas são válidas com ajuste de fábrica para espessuras de porta e gabinete de 19 mm. Em caso de divergências, altera-se a posição de montagem. Recomendamos um teste de recobrimento. A posição de fixação do calço diverge-se em parte da posição de fixação standard.



CLIP top – Sistema de dobradiças

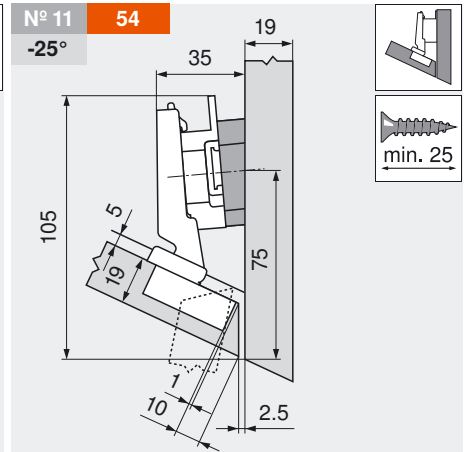
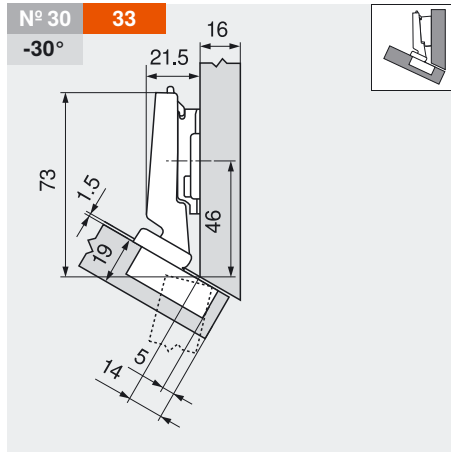
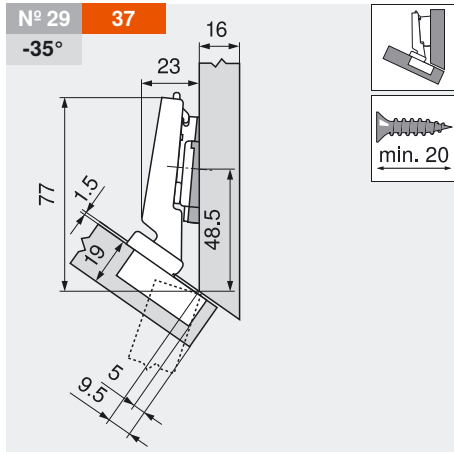


► CLIP top – Dobradiças

►► -30° III – Dobradiça de ângulo, recobrimento total

CLIP top

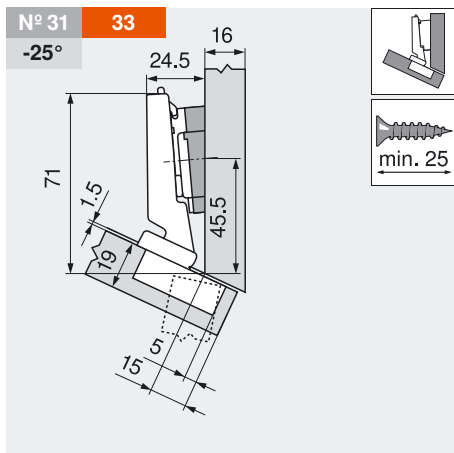
Planificação



		Ref.
Cunha para ângulo	-5°	171A5500
Calço	0 mm	173H7100

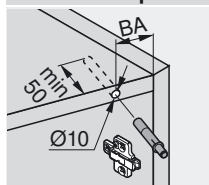
		Ref.
Calço	3 mm	173H7130

		Ref.
Cunha para ângulo	+5°	171A5070
Calço	9 mm	175H7190



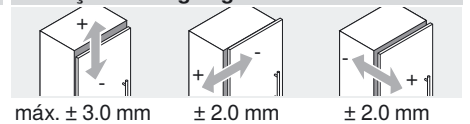
		Ref.
Cunha para ângulo	+5°	171A5040
Calço	0 mm	173H7100

Distância de perfuração para BLUMOTION 970A1002



- Nº XX Aplicação angular
- XX Distância de perfuração BA (mm)
- XX° Ângulo da aplicação (°)

Condições de regulação

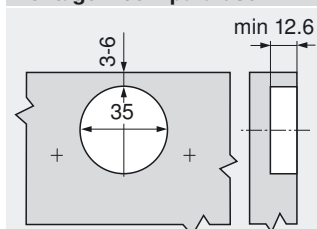


Vide calços

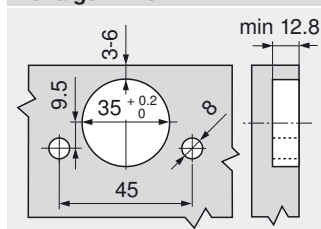
Sumário

Montagem	181
----------	-----

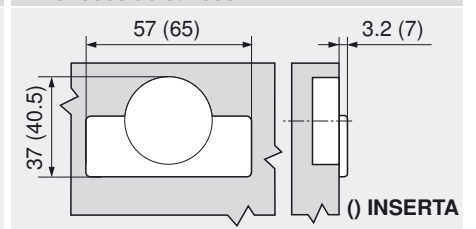
Montagem com parafuso



Montagem INSERTA



Dimensões do caneco



CLIP top – Sistema de dobradiças

► CLIP top – Dobradiças

►► -45° III – Dobradiça de ângulo, recobrimento total



CLIP top

Produto



Descrição

- Dobradiça inteiramente metálica, niquelada
- Dobradiça de ângulo -45° III
- Ângulo de abertura 110°
- Com confortável ajuste de profundidade por meio de rosca sem-fim
- Com ou sem fechamento automático (mola)
- Montagem e desmontagem da porta no gabinete sem uso de ferramentas
- Ajuste em 3 dimensões (com o calço correspondente)
- Na **INSERTA**, a montagem do caneco dispensa o uso de ferramentas

Aplicação

	-50°	-45°	-40°
	-	-	-
	-	-	-
	-	-	-
	Nº 26 139	Nº 27 139	Nº 28 139
	-	-	-
Sinopse – Aplicações angulares			81

Informações úteis para o pedido

	Caneco		Ref.
	INSERTA		
Aço	com mola	79A5490BT	

	Caneco		
	p/ paraf.		
Aço	com mola	79A5450.T	
Aço	sem mola	78A5450.T	

	BLUMOTION 970A		
		970A1002	
	Info detalhada		174

	Capas		
Aço		niquelado	
sem impressão			70.1563
serigrafia	Blum		70.1563.BL

Sumário	
CLIP top-dobradiças	79
BLUMOTION para portas	167
TIP-ON para portas	183
Calços	154
Capas	161
Acessórios	162
Montagem e ajuste	164
Ajudas de Montagem	556
Outras informações técnicas	658

Acessórios	
	Parafusos auto-atarraxantes para montagem do caneco
3.5 x 15 mm	609.1500
3.5 x 17 mm	609.1700

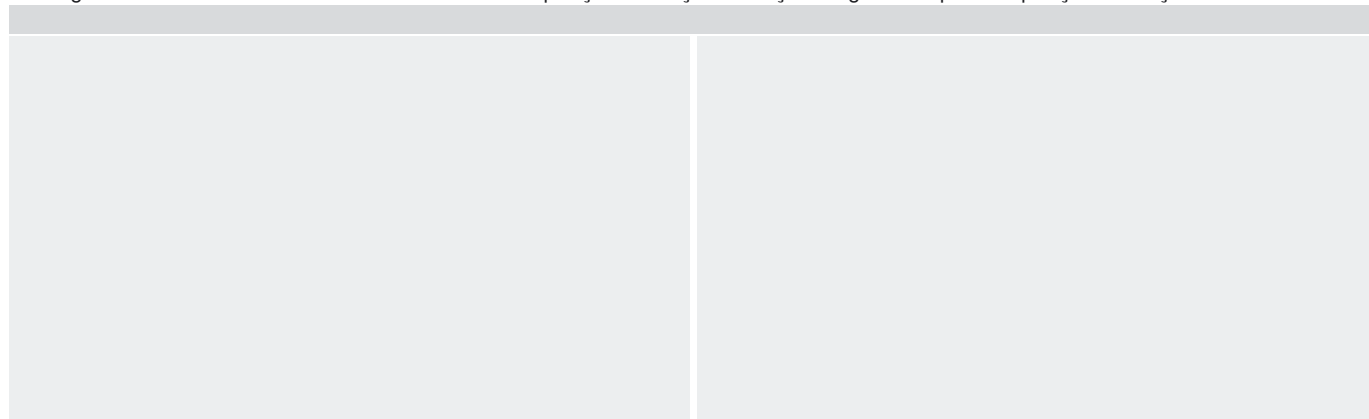
	Capa do caneco	
	Por parafuso e por pressão	
Aço	niquelado	70T1504

	TIP-ON para portas	
	Para dobradiças sem mola	
Versão standard		955.1004
Versão longa		955A1004

Planificação

Notas importantes:

As medidas são válidas com ajuste de fábrica para espessuras de porta e gabinete de 19 mm. Em caso de divergências, altera-se a posição de montagem. Recomendamos um teste de recobrimento. A posição de fixação do calço diverge-se em parte da posição de fixação standard.



CLIP top – Sistema de dobradiças

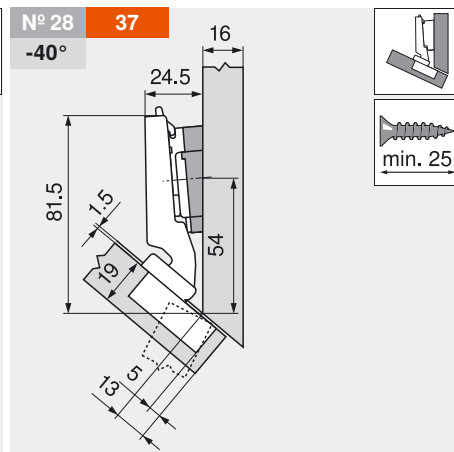
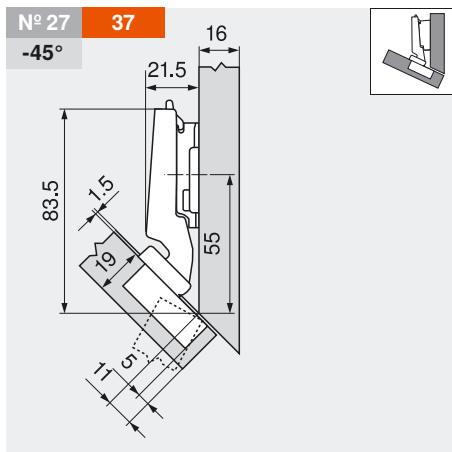
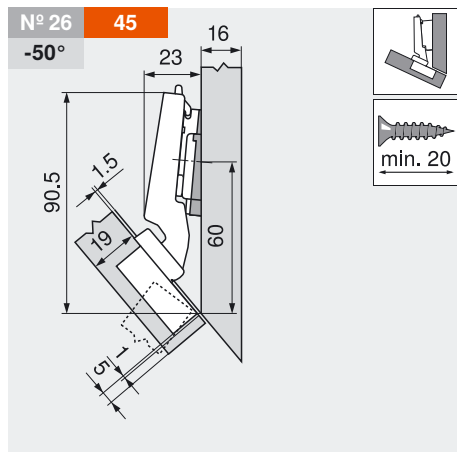
► CLIP top – Dobradiças

►► -45° III – Dobradiça de ângulo, recobrimento total



CLIP top

Planificação

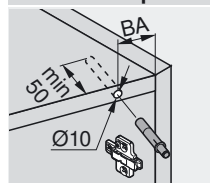


		Ref.
Cunha para ângulo	-5°	171A5500
Calço	0 mm	173H7100

		Ref.
Calço	3 mm	173H7130

		Ref.
Cunha para ângulo	+5°	171A5040
Calço	0 mm	173H7100

Distância de perfuração para BLUMOTION 970A1002

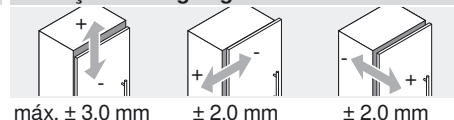


- Nº XX Aplicação angular
- XX Distância de perfuração BA (mm)
- XX° Ângulo da aplicação (°)

Sumário

Montagem	181
----------	-----

Condições de regulagem



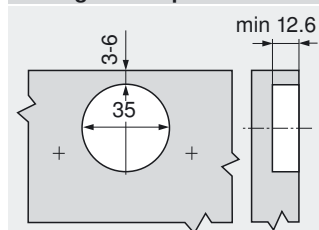
máx. ± 3.0 mm

± 2.0 mm

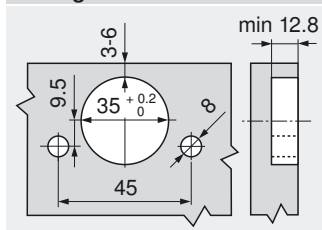
± 2.0 mm

Vide calços

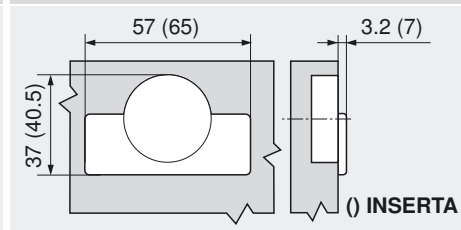
Montagem com parafuso



Montagem INSERTA



Dimensões do caneco



CLIP top – Sistema de dobradiças

▶ CLIP top – Dobradiças

▶▶ Aplicação angular-CRISTALLO



Produto



Descrição

- Dobradiça inteiramente metálica, niquelada
- Dobradiça para portas de vidro e espelhadas
- Ângulo de abertura 125°
- Com confortável ajuste de profundidade por meio de rosca sem-fim
- Com ou sem fechamento automático (mola)
- Montagem e desmontagem da porta no gabinete sem uso de ferramentas
- Fixação do espelho do caneco por colagem na porta, sem furações no vidro
- Montagem sem ferramentas da dobradiça no espelho do caneco
- Ajuste em 3 dimensões (com o calço correspondente)

Aplicação

	-5°	5°	10°	15°
	Nº 106 140	Nº 103 140	Nº 104 141	Nº 105 141
	-	-	-	-
	Nº 107 140	Nº 100 141	Nº 101 141	Nº 102 141
	-	-	-	-
	-	-	-	-
Sinopse – Aplicações angulares				81

Informações úteis para o pedido

CRISTALLO 125°	
Dobradiça	Ref.
com mola	79C450BT
sem mola	78C450BT

Espelho do caneco CRISTALLO	
Para colagem	
Portas de vidro/espelhadas	
Zamak niquelado-escovado	78C4568
Portas espelhadas	
Zamak extra-niquelado	78C4568

BLUMOTION 973A	
	973A9000
Info detalhada	171

Sumário	
Medida para colagem	111
Isenção de responsabilidade	110
CLIP top-dobradiças	79
BLUMOTION para portas	167
TIP-ON para portas	183
Calços	154
Acessórios	162
Montagem e ajuste	164
Ajudas de Montagem	556

Capas	
Aço	niquelado
sem impressão	70.1563
serigrafia	Blum 70.1563.BL

Na utilização do BLUMOTION 973A não é necessária a capa.

Acessórios	
	TIP-ON para portas Para dobradiças sem mola
Versão standard	955.1004
Versão longa	955A1004

Planificação

Notas importantes:

As medidas são válidas com ajuste de fábrica para espessuras de gabinete de 16 mm. Em caso de divergências, altera-se a posição de montagem. Recomendamos um teste de recobrimento. A posição de fixação do calço diverge-se em parte da posição de fixação standard.

Nº 106	37	Nº 107	37	Nº 103	33
-5°		-5°		5°	
Cunha para ângulo	-5°	171A5500	Cunha para ângulo	-5°	171A5500
Calço	0 mm	173H7100	Calço	0 mm	173H7100
Cunha para ângulo	+5°	171A5010	Calço	0 mm	173H7100

CLIP top – Sistema de dobradiças

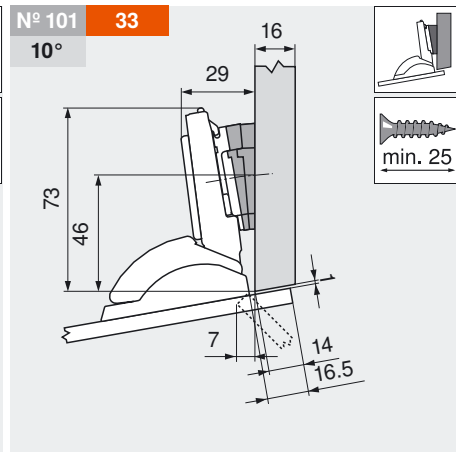
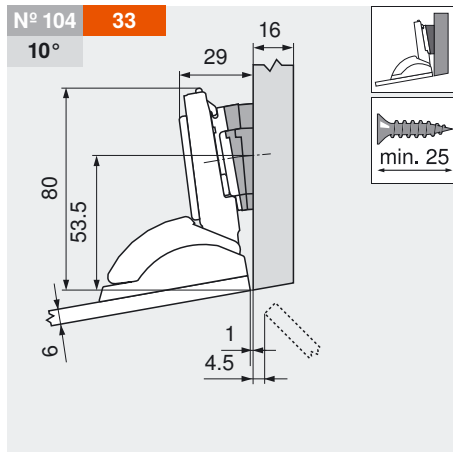
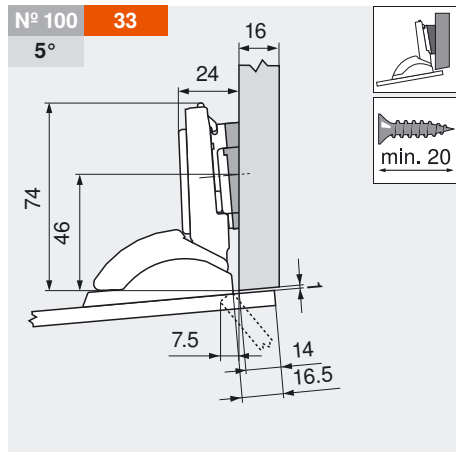
► CLIP top – Dobradiças

►► Aplicação angular-CRISTALLO

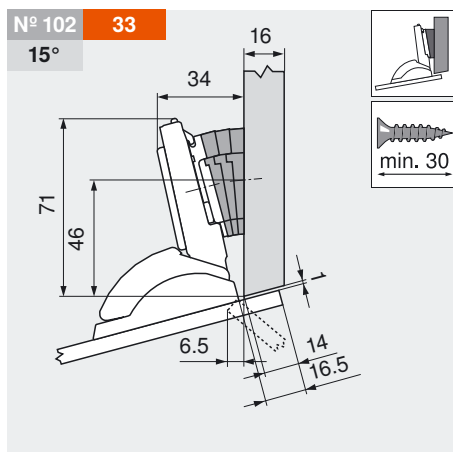
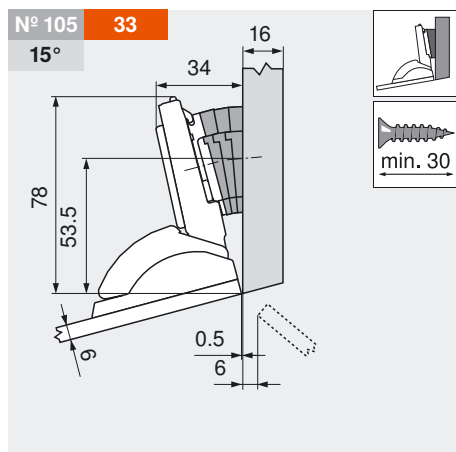


CLIP top

Planificação

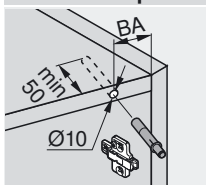


		Ref.			Ref.			Ref.
Cunha para ângulo	+5°	171A5010	Cunha para ângulo	+5°	171A5010	Cunha para ângulo	+5°	171A5010
Calço	0 mm	173H7100	Calço	0 mm	173H7100	Calço	0 mm	173H7100



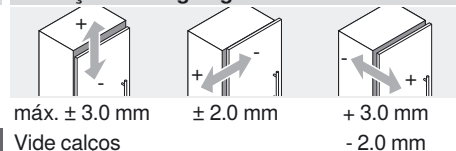
		Ref.			Ref.
Cunha para ângulo	+5°	171A5010	Cunha para ângulo	+5°	171A5010
Calço	0 mm	173H7100	Calço	0 mm	173H7100

Distância de perfuração para BLUMOTION 970A1002



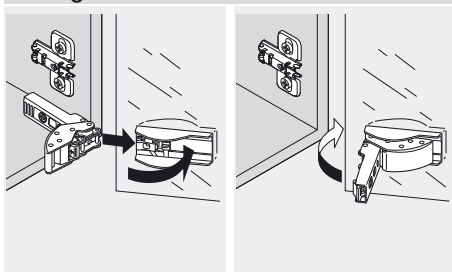
- Nº XX Aplicação angular
- XX Distância de perfuração BA (mm)
- XX° Ângulo da aplicação (°)

Condições de regulagem

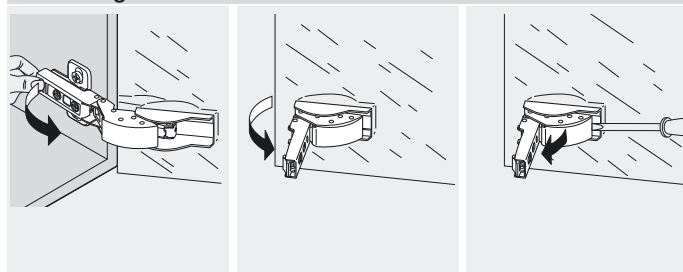


Sumário
Montagem
181

Montagem



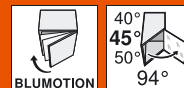
Desmontagem



CLIP top – Sistema de dobradiças

► CLIP top – Dobradiças

►► Dobradiça de ângulo +45° para portas de vidro



CLIP top

Produto



Descrição

- Dobradiça para portas de vidro
- Dobradiça de ângulo +45°
- Ângulo de abertura 94°
- Com confortável ajuste de profundidade por meio de rosca sem-fim
- Com fechamento automático (mola)
- Montagem e desmontagem da porta no gabinete sem uso de ferramentas
- Ajuste em 3 dimensões (com o calço correspondente)
- Para espessuras de vidro de 4.5 a 7 mm
- Parafusos de fixação do caneco incluídos

Aplicação

	40°	45°	50°
	Nº 74	Nº 75	Nº 76
	143	143	143
	-	-	-
	-	Nº 67	Nº 68
	-	143	143
	-	-	-
	-	-	-
Sinopse – Aplicações angulares			81

Informações úteis para o pedido

Caneco p/ paraf.		Ref.
Mat. plástica	com mola	79A4108.T

BLUMOTION 970A	
	970A1002
Info detalhada	174

Capas	
Aço	niquelado
sem impressão	70.1563
serigrafia	Blum 70.1563.BL

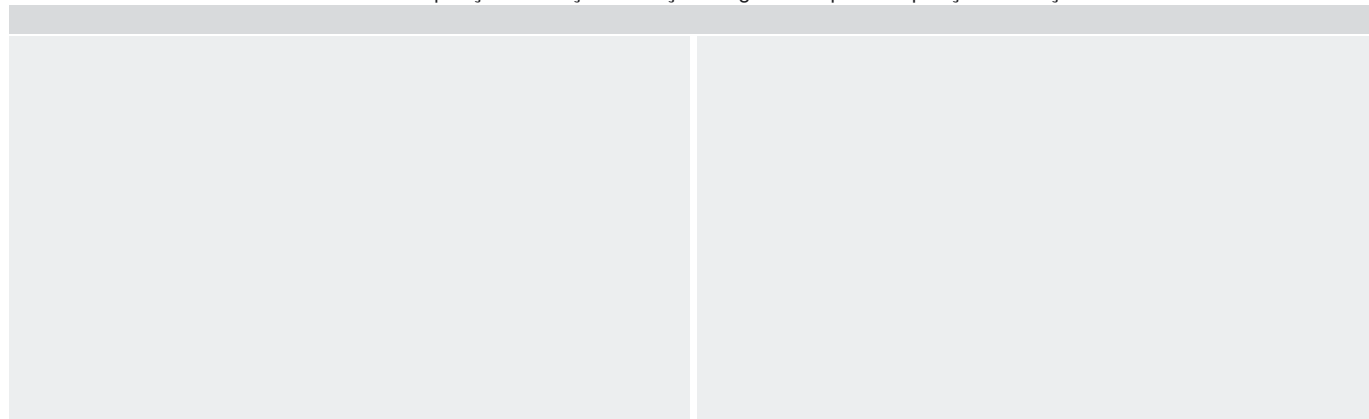
Sumário	
CLIP top-dobradiças	79
BLUMOTION para portas	167
Calços	154
Capas	161
Acessórios	162
Montagem e ajuste	164
Ajudas de Montagem	556
Outras informações técnicas	658

Acessórios	
Capa do caneco	
Material	Matéria plástica
preto	
dourado	
cromada	
níquel-escovado	84.4120 84.4140

Planificação

Notas importantes:

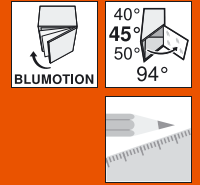
As medidas são válidas com ajuste de fábrica para espessuras de gabinete de 19 mm. Em caso de divergências, altera-se a posição de montagem. Recomendamos um teste de recobrimento. A posição de fixação do calço diverge-se em parte da posição de fixação standard.



CLIP top – Sistema de dobradiças

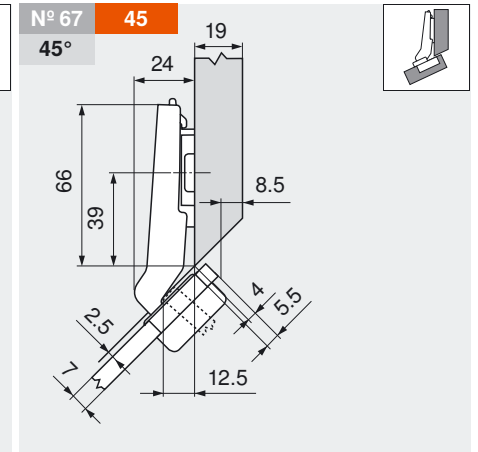
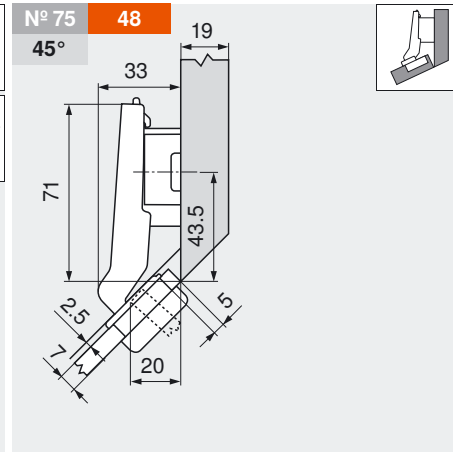
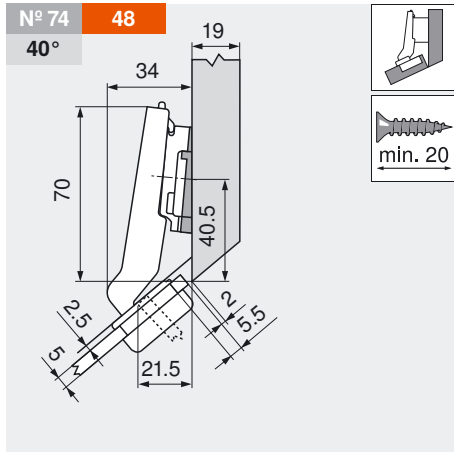
► CLIP top – Dobradiças

►► Dobradiça de ângulo +45° para portas de vidro



CLIP top

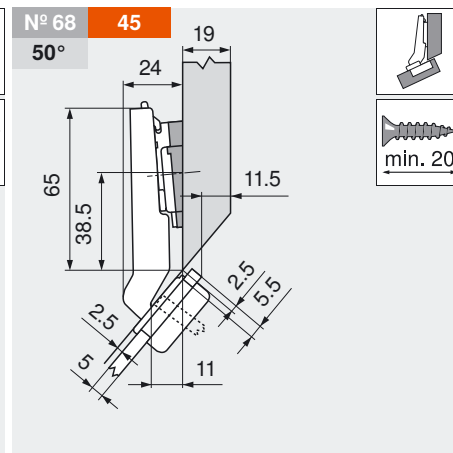
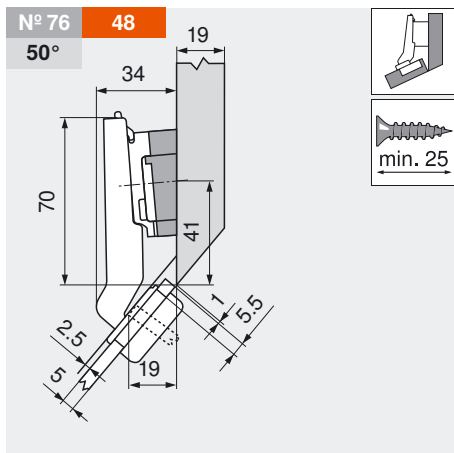
Planificação



		Ref.
Cunha para ângulo	-5°	171A5500
Calço	3 mm	173H7130

		Ref.
Calço	9 mm	175H7190

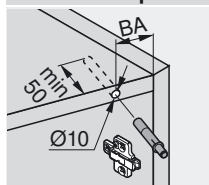
		Ref.
Calço	0 mm	173H7100



		Ref.
Cunha para ângulo	+5°	171A5070
Calço	3 mm	173H7130

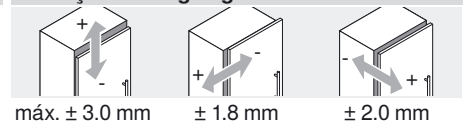
		Ref.
Cunha para ângulo	+5°	171A5010
Calço	0 mm	173H7100

Distância de perfuração para BLUMOTION 970A1002



- N° XX Aplicação angular
- XX Distância de perfuração BA (mm)
- XX° Ângulo da aplicação (°)

Condições de regulagem

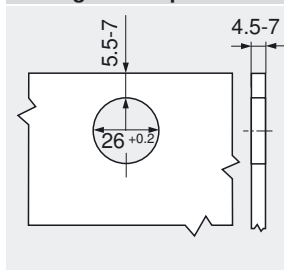


Vide calços

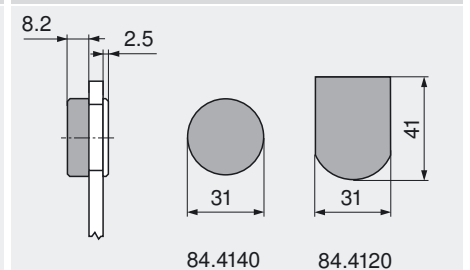
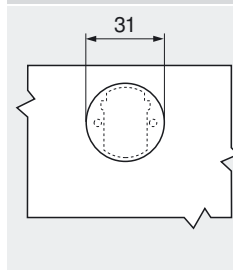
Sumário

Montagem 181

Montagem com parafuso



Dimensões do caneco



CLIP top – Sistema de dobradiças



► CLIP top – Dobradiças

►► Dobradiça de ângulo +20° para portas de vidro

CLIP top

Produto



Descrição

- Dobradiça para portas de vidro
- Dobradiça de ângulo +20°
- Ângulo de abertura 94°
- Com confortável ajuste de profundidade por meio de rosca sem-fim
- Com fechamento automático (mola)
- Montagem e desmontagem da porta no gabinete sem uso de ferramentas
- Ajuste em 3 dimensões (com o calço correspondente)
- Para espessuras de vidro de 4.5 a 7 mm
- Parafusos de fixação do caneco incluídos

Aplicação

	15°	20°	25°
	Nº 71	Nº 72	Nº 73
	145	145	145
	-	-	-
	Nº 64	Nº 65	Nº 66
	145	145	145
	-	-	-
	-	-	-
Sinopse – Aplicações angulares			81

Informações úteis para o pedido

Caneco p/ paraf.		Ref.
Mat. plástica	com mola	79A4105.T

BLUMOTION 970A	
	970A1002
Info detalhada	174

Capas	
Aço	niquelado
sem impressão	70.1563
serigrafia	Blum 70.1563.BL

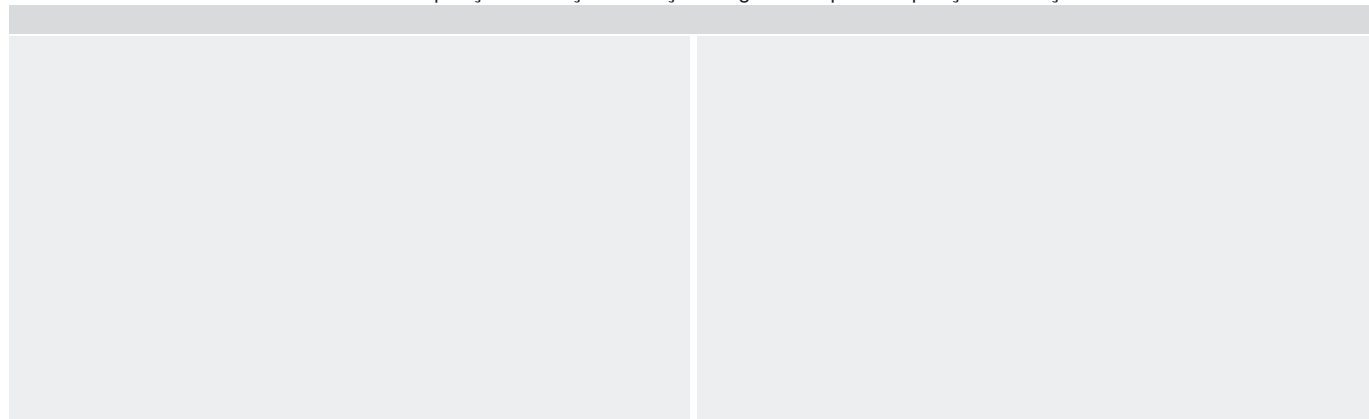
Sumário	
CLIP top-dobradiças	79
BLUMOTION para portas	167
Calços	154
Capas	161
Acessórios	162
Montagem e ajuste	164
Ajudas de Montagem	556
Outras informações técnicas	658

Acessórios	
Capa do caneco	
Material	Matéria plástica
preto	
dourado	
cromada	
níquel-escovado	84.4120 84.4140

Planificação

Notas importantes:

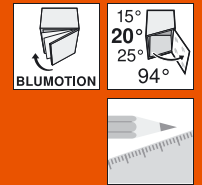
As medidas são válidas com ajuste de fábrica para espessuras de gabinete de 19 mm. Em caso de divergências, altera-se a posição de montagem. Recomendamos um teste de recobrimento. A posição de fixação do calço diverge-se em parte da posição de fixação standard.



CLIP top – Sistema de dobradiças

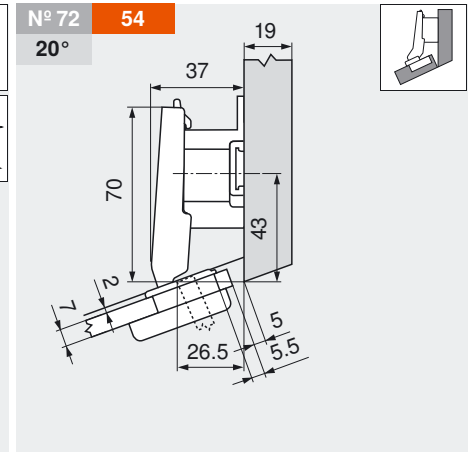
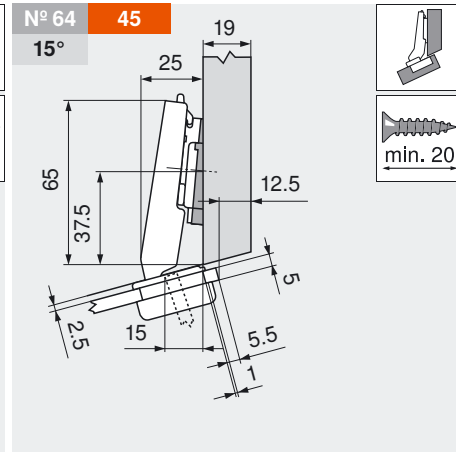
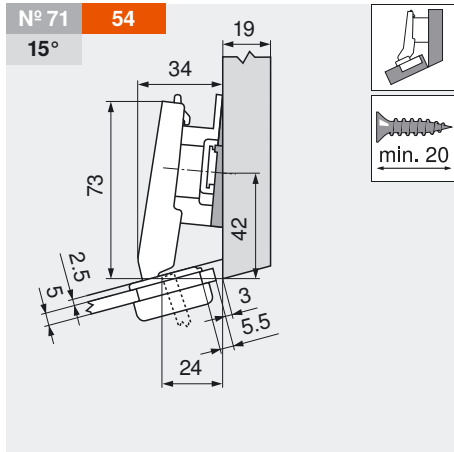
► CLIP top – Dobradiças

►► Dobradiça de ângulo +20° para portas de vidro

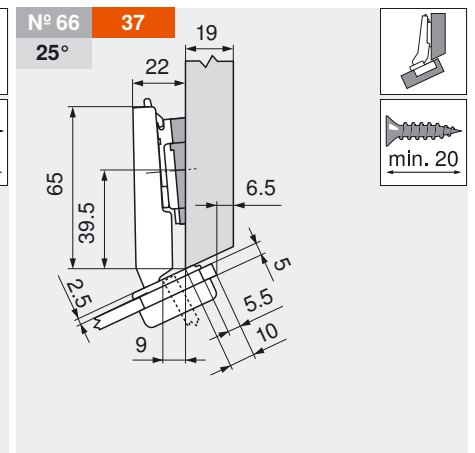
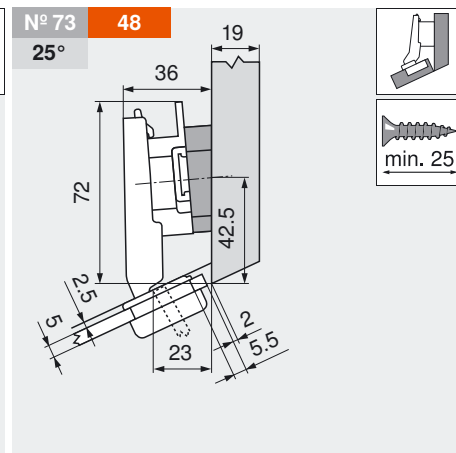
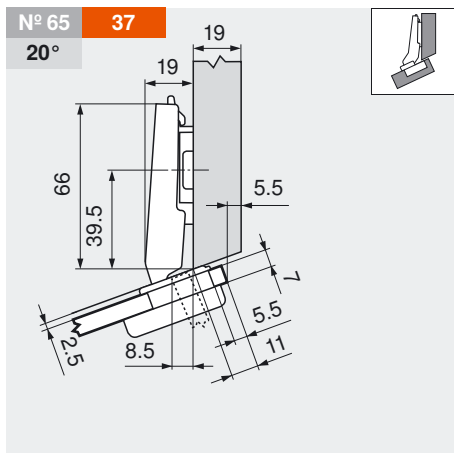


CLIP top

Planificação

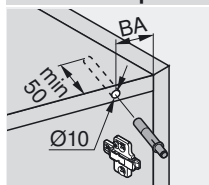


		Ref.			Ref.			Ref.
Cunha para ângulo	-5°	171A5500	Cunha para ângulo	-5°	171A5500	Calço	18 mm	175H7190.22
Calço	9 mm	175H7190	Calço	0 mm	173H7100			



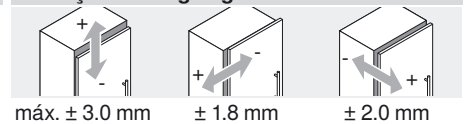
		Ref.			Ref.			Ref.
Calço	0 mm	173H7100	Cunha para ângulo	+5°	171A5070	Cunha para ângulo	+5°	171A5010
			Calço	9 mm	175H7190	Calço	0 mm	173H7100

Distância de perfuração para BLUMOTION 970A1002



- N° XX Aplicação angular
- XX Distância de perfuração BA (mm)
- XX° Ângulo da aplicação (°)

Condições de regulagem



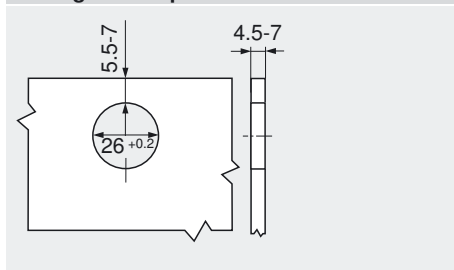
máx. ± 3.0 mm ± 1.8 mm ± 2.0 mm

Vide calços

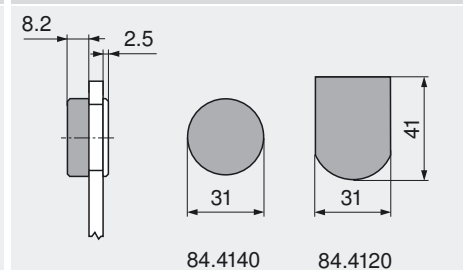
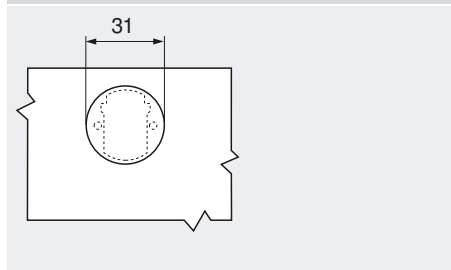
Sumário

Montagem **181**

Montagem com parafuso



Dimensões do caneco



84.4140

84.4120

CLIP top – Sistema de dobradiças

► CLIP top – Dobradiças

►► Aplicação angular $\pm 5^\circ$ para portas de vidro



CLIP top

Produto



Descrição

- Dobradiça para portas de vidro
- Ângulo de abertura 94°
- Com confortável ajuste de profundidade por meio de rosca sem-fim
- Com fechamento automático (mola)
- Montagem e desmontagem da porta no gabinete sem uso de ferramentas
- Ajuste em 3 dimensões (com o calço correspondente)
- Para espessuras de vidro de 4.5 a 7 mm
- Parafusos de fixação do caneco incluídos

Aplicação

	-5°		5°
	Nº 69 147		Nº 70 147
	-		-
	Nº 62 147		Nº 63 147
	-		-
	-		-
Sinopse – Aplicações angulares			
			81

Informações úteis para o pedido

Recobrimento total		
	Caneco p/ paraf.	Ref.
Mat. plástica	com mola	75T4100

Recobrimento central		
	Caneco p/ paraf.	Ref.
Mat. plástica	com mola	75T4200

Porta embutida		
	Caneco p/ paraf.	Ref.
Mat. plástica	com mola	75T4300

BLUMOTION 970A		
		970A1002
	Info detalhada	174

BLUMOTION 970A		
		970A1002
	Info detalhada	174

BLUMOTION 970A		
		970A1002
	Info detalhada	174

Capas		
	Aço	niquelado
sem impressão		70.1563
serigrafia	Blum	70.1563.BL

Capas		
	Aço	niquelado
sem impressão		70.1563
serigrafia	Blum	70.1563.BL

Capas		
	Aço	niquelado
sem impressão		70.1563
serigrafia	Blum	70.1563.BL

Acessórios

Capa do caneco		
Material	Matéria plástica	
preto		
dourado		
cromada		
níquel-escovado	84.4120	84.4140

Sumário

CLIP top-dobradiças	79
BLUMOTION para portas	167
Calços	154
Capas	161
Acessórios	162
Montagem e ajuste	164
Ajudas de Montagem	556
Outras informações técnicas	658

Planificação

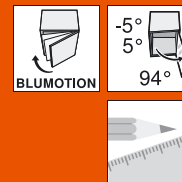
Notas importantes:

As medidas são válidas com ajuste de fábrica para espessuras de gabinete de 19 mm. Em caso de divergências, altera-se a posição de montagem. Recomendamos um teste de recobrimento. A posição de fixação do calço diverge-se em parte da posição de fixação standard.

CLIP top – Sistema de dobradiças

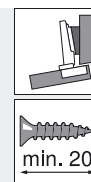
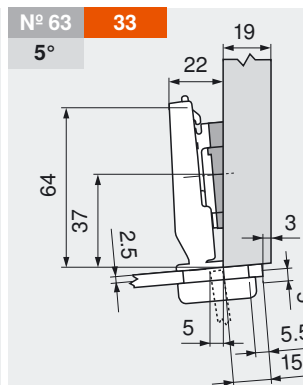
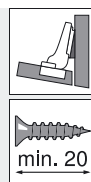
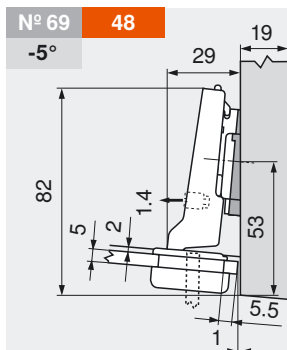
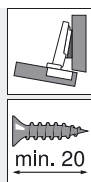
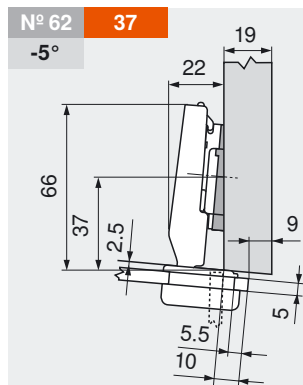
► CLIP top – Dobradiças

►► Aplicação angular $\pm 5^\circ$ para portas de vidro



CLIP top

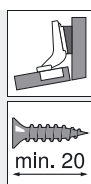
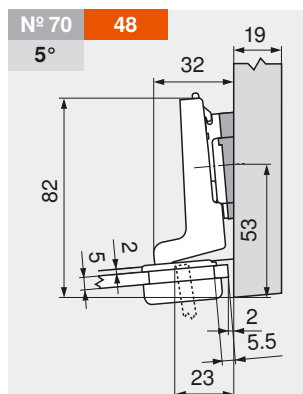
Planificação



		Ref.
Cunha para ângulo	-5°	171A5500
Calço	0 mm	173H7100
Dobradiça		75T4100

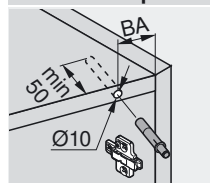
		Ref.
Cunha para ângulo	-5°	171A5500
Calço	0 mm	173H7100
Dobradiça		75T4200

		Ref.
Cunha para ângulo	+5°	171A5010
Calço	0 mm	173H7100
Dobradiça		75T4100



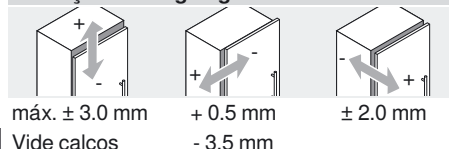
		Ref.
Cunha para ângulo	+5°	171A5010
Calço	0 mm	173H7100
Dobradiça		75T4300

Distância de perfuração para BLUMOTION 970A1002



- Nº XX Aplicação angular
- XX Distância de perfuração BA (mm)
- XX° Ângulo da aplicação (°)

Condições de regulagem

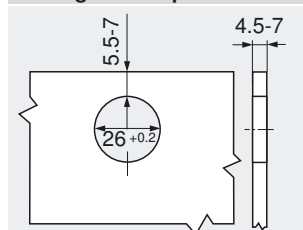


Sumário

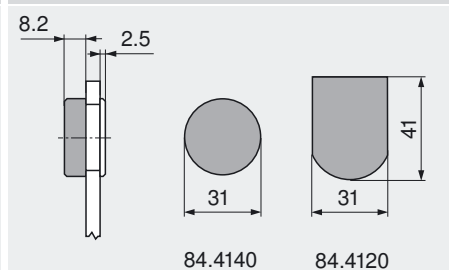
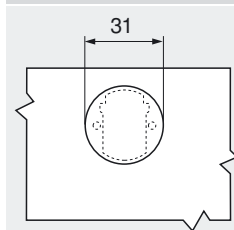
Montagem

181

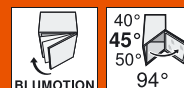
Montagem com parafuso



Dimensões do caneco



CLIP top – Sistema de dobradiças



▶ CLIP top – Dobradiças

▶▶ Dobradiça de ângulo +45° com caneco mini

CLIP top

Produto



Descrição

- Dobradiça inteiramente metálica, niquelada
- Dobradiça de ângulo +45°
- Dobradiça para portas com moldura estreita
- Ângulo de abertura 94°
- Com confortável ajuste de profundidade por meio de rosca sem-fim
- Com fechamento automático (mola)
- Montagem e desmontagem da porta no gabinete sem uso de ferramentas
- Ajuste em 3 dimensões (com o calço correspondente)

Aplicação

	40°	45°	50°
	Nº 97 148	Nº 98 148	Nº 99 149
	Nº 89 148	Nº 90 149	Nº 91 149
	-	Nº 82 149	Nº 83 149
	-	-	-
	-	-	-
Sinopse – Aplicações angulares			81

Informações úteis para o pedido

Caneco p/ paraf.		Ref.
Aço	com mola	79A0558.T

BLUMOTION 970A		
		970A1002
	Info detalhada	174

Capas		
Aço	niquelado	
sem impressão		70.1563
serigrafia	Blum	70.1563.BL

Sumário	
CLIP top-dobradiças	79
BLUMOTION para portas	167
Calços	154
Capas	161
Acessórios	162
Montagem e ajuste	164
Ajudas de Montagem	556
Outras informações técnicas	658

Acessórios	
	Parafusos auto-atarraxantes para montagem do caneco
3.5 x 15 mm	609.1500
3.5 x 17 mm	609.1700

Planificação

Notas importantes:

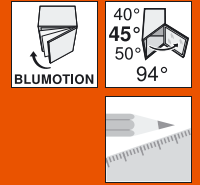
As medidas são válidas com ajuste de fábrica para espessuras de porta e gabinete de 19 mm. Em caso de divergências, altera-se a posição de montagem. Recomendamos um teste de recobrimento. A posição de fixação do calço diverge-se em parte da posição de fixação standard.

Nº 97	48	40°	19	Nº 89	48	40°	19	Nº 98	48	45°	19
Ref.			Ref.			Ref.					
Cunha para ângulo	-5°	171A5500	Cunha para ângulo	-5°	171A5500	Calço	18 mm	175H7190.22			
Calço	9 mm	175H7190	Calço	0 mm	173H7100						

CLIP top – Sistema de dobradiças

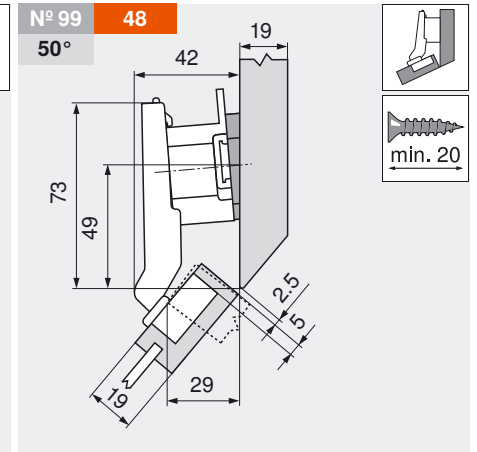
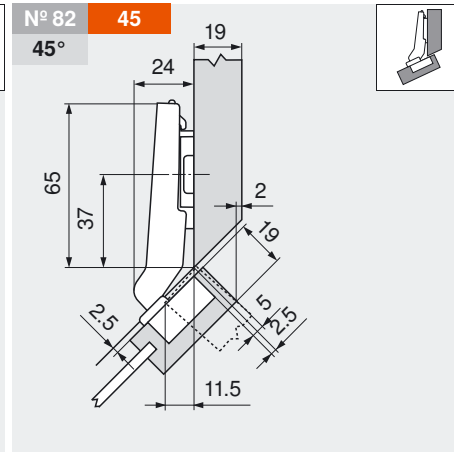
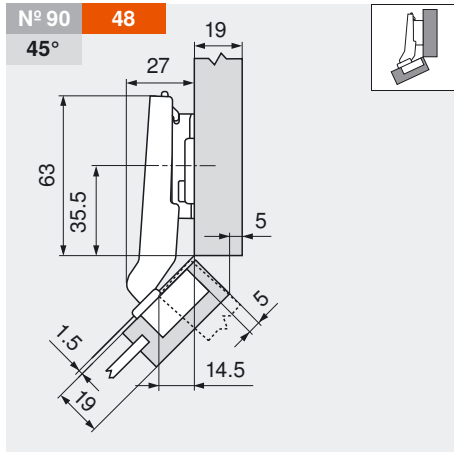
► CLIP top – Dobradiças

►► Dobradiça de ângulo +45° com caneco mini

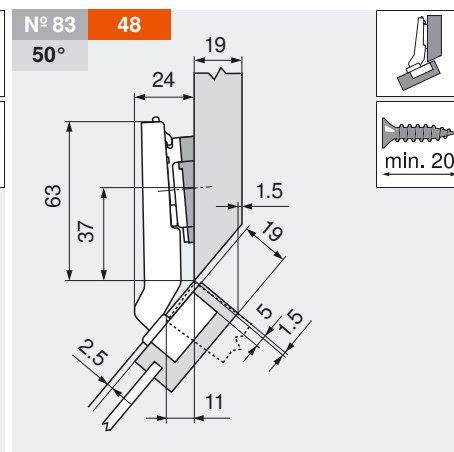
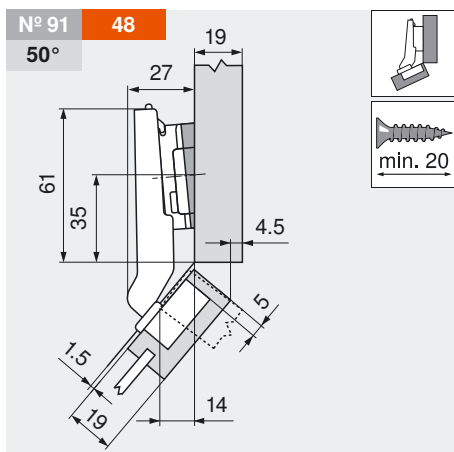


CLIP top

Planificação

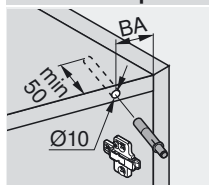


		Ref.			Ref.			Ref.
Calço	3 mm	173H7130	Calço	0 mm	173H7100	Cunha para ângulo	+5°	171A5010
						Calço	18 mm	175H7190.22



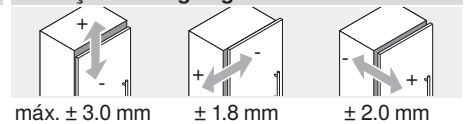
		Ref.			Ref.
Cunha para ângulo	+5°	171A5010	Cunha para ângulo	+5°	171A5010
Calço	3 mm	173H7130	Calço	0 mm	173H7100

Distância de perfuração para BLUMOTION 970A1002



- Nº XX Aplicação angular
- XX Distância de perfuração BA (mm)
- XX° Ângulo da aplicação (°)

Condições de regulação

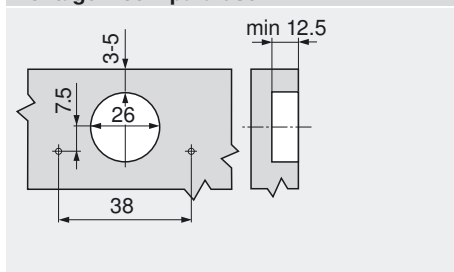


Vide calços

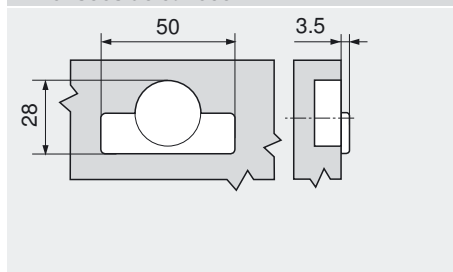
Sumário

Montagem 181

Montagem com parafuso



Dimensões do caneco



CLIP top – Sistema de dobradiças



▶ CLIP top – Dobradiças

▶▶ Dobradiça de ângulo +20° com caneco mini

CLIP top

Produto



Descrição

- Dobradiça inteiramente metálica, niquelada
- Dobradiça de ângulo +20°
- Dobradiça para portas com moldura estreita
- Ângulo de abertura 94°
- Com confortável ajuste de profundidade por meio de rosca sem-fim
- Com fechamento automático (mola)
- Montagem e desmontagem da porta no gabinete sem uso de ferramentas
- Ajuste em 3 dimensões (com o calço correspondente)

Aplicação

	15°	20°	25°
	Nº 94 150	Nº 95 151	Nº 96 151
	Nº 86 150	Nº 87 151	Nº 88 151
	Nº 79 150	Nº 80 151	Nº 81 151
	-	-	-
	-	-	-
Sinopse – Aplicações angulares			81

Informações úteis para o pedido

Caneco p/ paraf.		Ref.
Aço	com mola	79A0555.T

BLUMOTION 970A		
		970A1002
	Info detalhada	174

Capas		
Aço	niquelado	
sem impressão		70.1563
serigrafia	Blum	70.1563.BL

Sumário	
CLIP top-dobradiças	79
BLUMOTION para portas	167
Calços	154
Capas	161
Acessórios	162
Montagem e ajuste	164
Ajudas de Montagem	556
Outras informações técnicas	658

Acessórios	
	Parafusos auto-atarraxantes para montagem do caneco
3.5 x 15 mm	609.1500
3.5 x 17 mm	609.1700

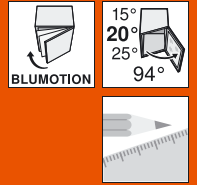
Planificação

Notas importantes:

As medidas são válidas com ajuste de fábrica para espessuras de porta e gabinete de 19 mm. Em caso de divergências, altera-se a posição de montagem. Recomendamos um teste de recobrimento. A posição de fixação do calço diverge-se em parte da posição de fixação standard.

Nº 94	48	15°	19	Nº 86	48	15°	19	Nº 79	45	15°	19
	Ref.				Ref.				Ref.		
Cunha para ângulo	-5°	171A5500		Cunha para ângulo	-5°	171A5500		Cunha para ângulo	-5°	171A5500	
Calço	9 mm	175H7190		Calço	3 mm	173H7130		Calço	0 mm	173H7100	

CLIP top – Sistema de dobradiças

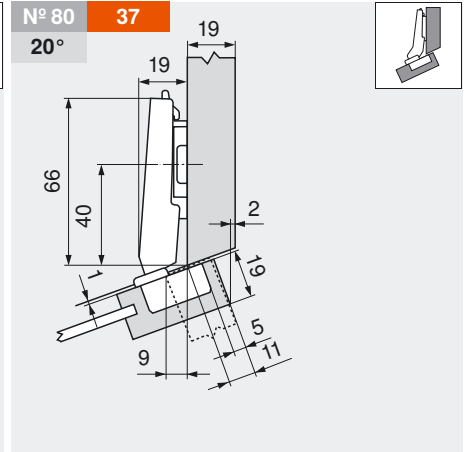
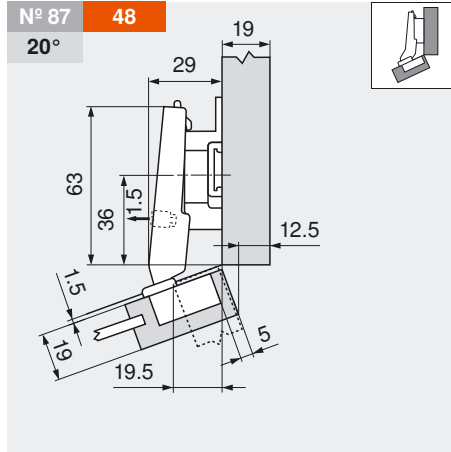
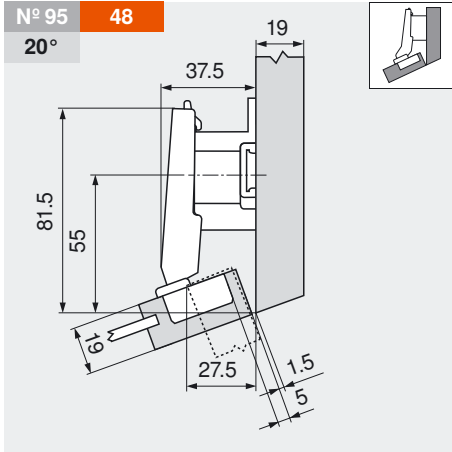


► CLIP top – Dobradiças

►► Dobradiça de ângulo +20° com caneco mini

CLIP top

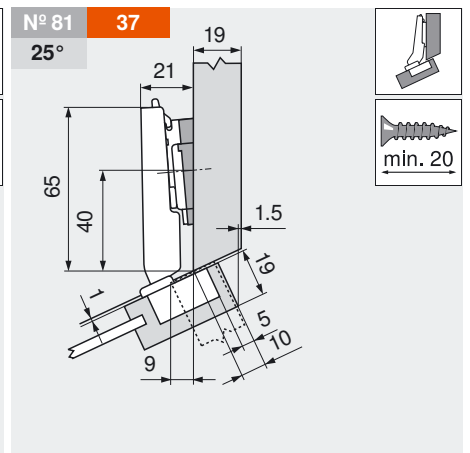
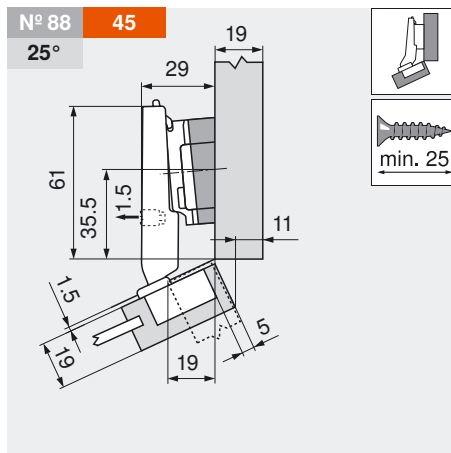
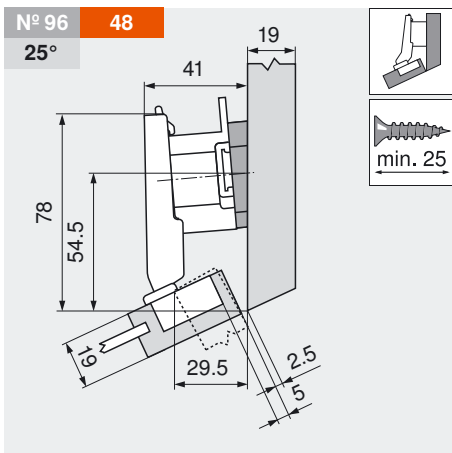
Planificação



Calço	18 mm	Ref.	175H7190.22
-------	-------	------	-------------

Calço	9 mm	Ref.	175H7190
-------	------	------	----------

Calço	0 mm	Ref.	173H7100
-------	------	------	----------

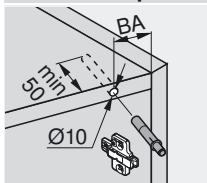


Cunha para ângulo	+5°	Ref.	171A5040
Calço	18 mm	Ref.	175H7190.22

Cunha para ângulo	+5°	Ref.	171A5070
Calço	3 mm	Ref.	173H7130

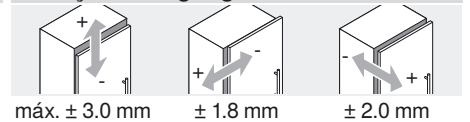
Cunha para ângulo	+5°	Ref.	171A5010
Calço	0 mm	Ref.	173H7100

Distância de perfuração para BLUMOTION 970A1002



- Nº XX Aplicação angular
- XX Distância de perfuração BA (mm)
- XX° Ângulo da aplicação (°)

Condições de regulação

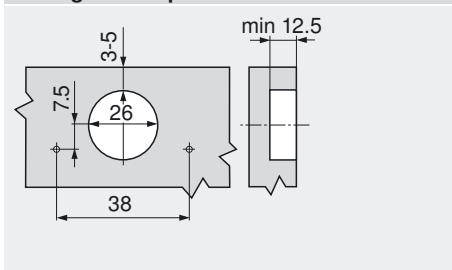


Vide calços

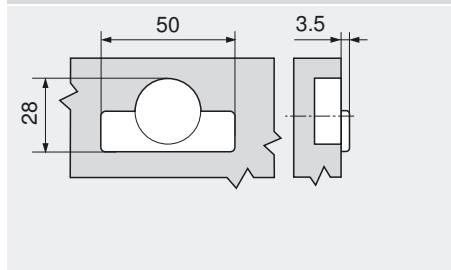
Sumário

Montagem	181
----------	-----

Montagem com parafuso



Dimensões do caneco



CLIP top – Sistema de dobradiças

► CLIP top – Dobradiças

►► Aplicação angular $\pm 5^\circ$ com caneco mini



CLIP top

Produto



Descrição

- Dobradiça inteiramente metálica, niquelada
- Dobradiça para portas com moldura estreita
- Ângulo de abertura 94°
- Com confortável ajuste de profundidade por meio de rosca sem-fim
- Com fechamento automático (mola)
- Montagem e desmontagem da porta no gabinete sem uso de ferramentas
- Ajuste em 3 dimensões (com o calço correspondente)

Aplicação

	-5°		5°
	Nº 92 153		Nº 93 153
	Nº 84 153		Nº 85 153
	Nº 77 153		Nº 78 153
	-		-
	-		-
Sinopse – Aplicações angulares			81

Informações úteis para o pedido

Recobrimento total			
	Caneco p/ paraf.		Ref.
Aço	com mola		71T0550

Recobrimento central			
	Caneco p/ paraf.		Ref.
Aço	com mola		71T0650

Porta embutida			
	Caneco p/ paraf.		Ref.
Aço	com mola		71T0750

BLUMOTION 970A		
	970A1002	
Info detalhada		174

BLUMOTION 970A		
	970A1002	
Info detalhada		174

BLUMOTION 970A		
	970A1002	
Info detalhada		174

Capas		
Aço	niquelado	
sem impressão		70.1563
serigrafia	Blum	70.1563.BL

Capas		
Aço	niquelado	
sem impressão		70.1563
serigrafia	Blum	70.1563.BL

Capas		
Aço	niquelado	
sem impressão		70.1563
serigrafia	Blum	70.1563.BL

Acessórios

Parafusos auto-atarraxantes para montagem do caneco		
3.5 x 15 mm		609.1500
3.5 x 17 mm		609.1700

Sumário

CLIP top-dobradiças	79
BLUMOTION para portas	167
Calços	154
Capas	161
Acessórios	162
Montagem e ajuste	164
Ajudas de Montagem	556
Outras informações técnicas	658

Planificação

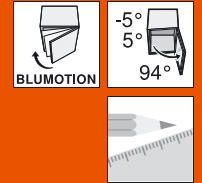
Notas importantes:

As medidas são válidas com ajuste de fábrica para espessuras de porta e gabinete de 19 mm. Em caso de divergências, altera-se a posição de montagem. Recomendamos um teste de recobrimento. A posição de fixação do calço diverge-se em parte da posição de fixação standard.

CLIP top – Sistema de dobradiças

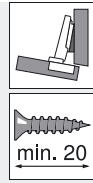
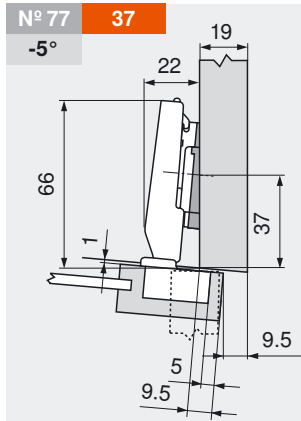
► CLIP top – Dobradiças

►► Aplicação angular $\pm 5^\circ$ com caneco mini

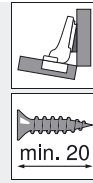
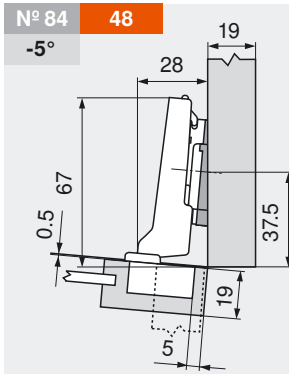


CLIP top

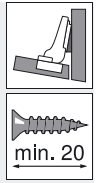
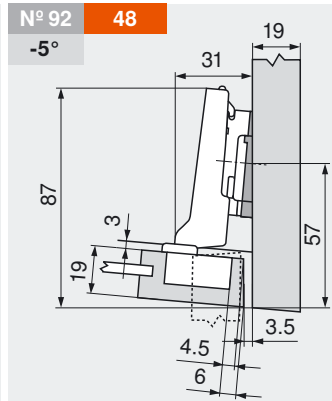
Planificação



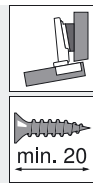
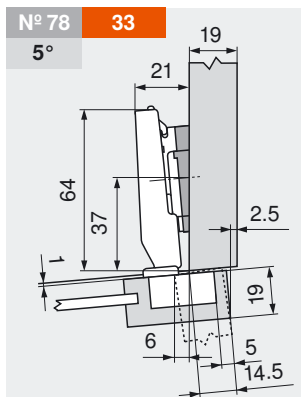
		Ref.
Cunha para ângulo	-5°	171A5500
Calço	0 mm	173H7100
Dobradiça		71T0550



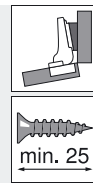
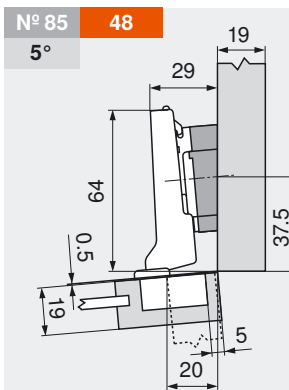
		Ref.
Cunha para ângulo	-5°	171A5500
Calço	0 mm	173H7100
Dobradiça		71T0650



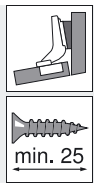
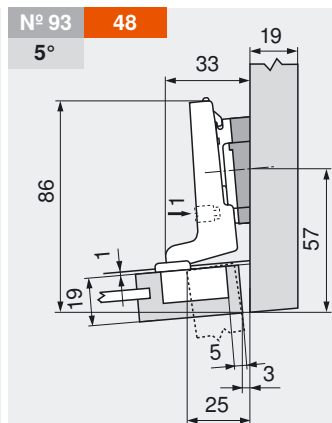
		Ref.
Cunha para ângulo	-5°	171A5500
Calço	3 mm	173H7130
Dobradiça		71T0650



		Ref.
Cunha para ângulo	+5°	171A5010
Calço	0 mm	173H7100
Dobradiça		71T0550

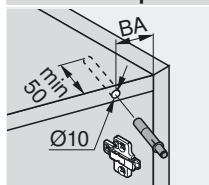


		Ref.
Cunha para ângulo	+5°	171A5070
Calço	0 mm	173H7100
Dobradiça		71T0650



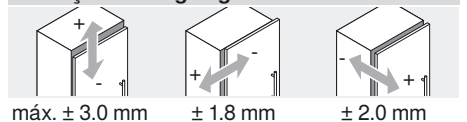
		Ref.
Cunha para ângulo	+5°	171A5040
Calço	0 mm	173H7100
Dobradiça		71T0750

Distância de perfuração para BLUMOTION 970A1002



- Nº XX Aplicação angular
- XX Distância de perfuração BA (mm)
- XX° Ângulo da aplicação (°)

Condições de regulagem

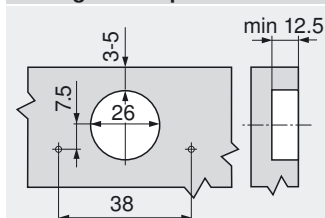


Vide calços

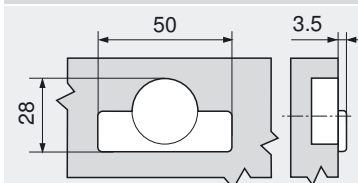
Sumário

Montagem 181

Montagem com parafuso



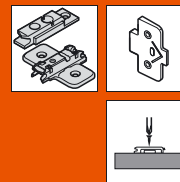
Dimensões do caneco



CLIP top – Sistema de dobradiças

► CLIP top – Dobradiças

►► Acessórios – Calços




CLIP top

i Sinopse			INSERTA		Parafuso auto-atarraxante		Parafuso EURO		EXPANDO		Bucha de pressão
	sem										
	com ± 2 mm				154						155
	Excêntrico ± 2 mm				155			155			155
	Furação oblonga ± 2 mm				157				157		
	Furação oblonga ± 3 mm				156		158				159
	Parafusos (em 2 peças) ± 2 mm				156		158				
	Excêntrico ± 2 mm		155		156				157		
	Cunhas para ângulo 5°				160						
	Cunhas para ângulo -5°				160						

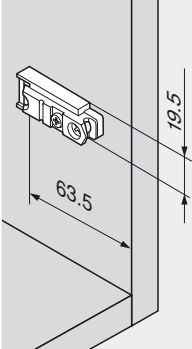
i Pictogramas

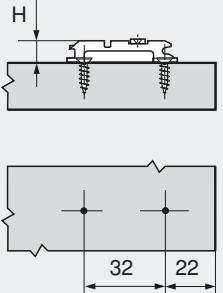
	Artigos somente sob consulta		Fixação INSERTA
	Acessórios		Fixação com parafusos auto-atarraxantes
	Informações gerais		Fixação com parafusos EURO
	Calço reto		EXPANDO-Fixação
	Calço cruz		Fixação com bucha de pressão
	Cunhas para ângulo		Fixação com bucha de pressão – Processamento somente com matriz

Calço reto 22/32



- Material: zamak, niquelado
- Montagem com parafusos auto-atarraxantes Ø 3.5 mm
- Com regulagem de altura ± 2 mm
- Comprimento recomendado de parafuso 17 mm






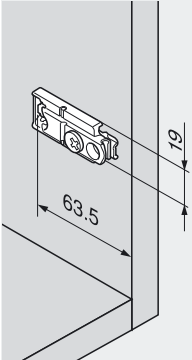
H Altura

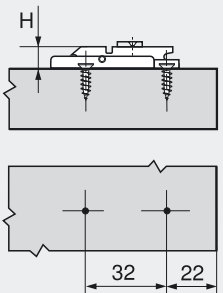
Distância	Altura	Ref.
0 mm	8.5 mm	175M5400

Excêntrico-calço reto 22/32



- Material: zamak, niquelado
- Montagem com parafusos auto-atarraxantes Ø 3.5 mm
- Com regulagem de altura do excêntrico ± 2 mm
- Comprimento recomendado de parafuso 17 mm





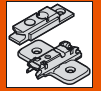
H Altura

Distância	Altura	Ref.
0 mm	8.5 mm	175H5400
3 mm	11.5 mm	175H5430

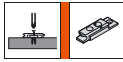
CLIP top – Sistema de dobradiças

► CLIP top – Dobradiças

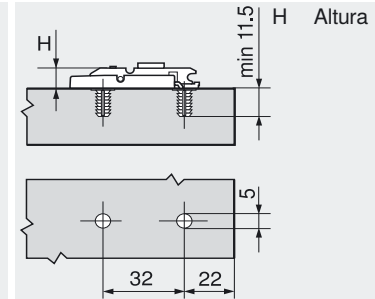
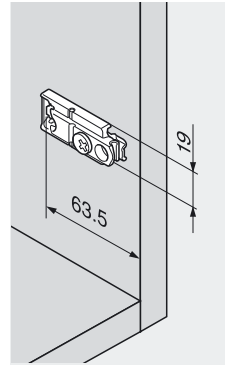
►► Acessórios – Calços



Excêntrico-calço reto 22/32

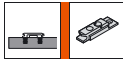


- Material: zamak, niquela-do
- Montagem com parafusos especiais pré-montados com buchas expansivas (EXPANDO)
- Com regulagem de altura ± 2 mm

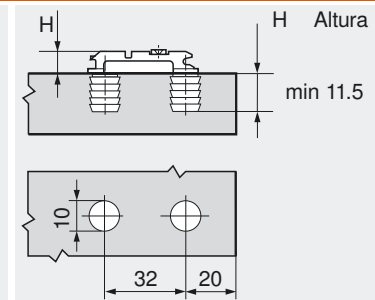
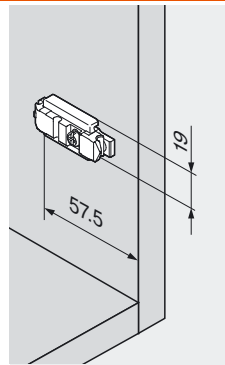


Distância	Altura	Ref.
0 mm	8.5 mm	177H5400E
3 mm	11.5 mm	177H5430E

Calço reto 20/32

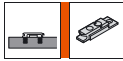


- Material: zamak, niquela-do
- Montagem por pressão com buchas aparafusadas
- Com regulagem de altura ± 2 mm

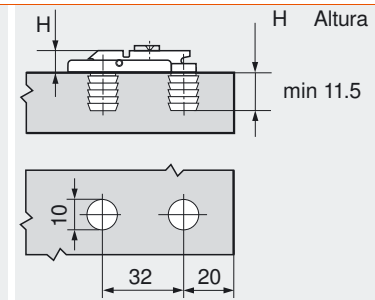
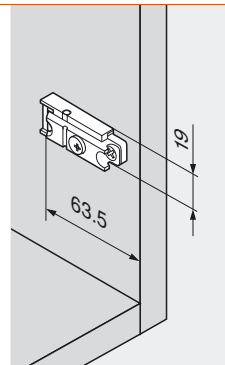


Trabalho somente com matriz		
	50	MZM.0050
Distância	Altura	Ref.
0 mm	8.5 mm	177M5100
3 mm	11.5 mm	177M5130

Excêntrico-calço reto 20/32

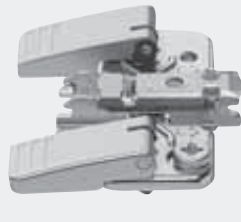


- Material: zamak, niquela-do
- Montagem por pressão com buchas aparafusadas
- Com regulagem de altura do excêntrico ± 2 mm

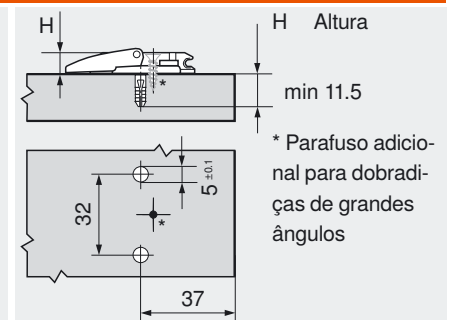
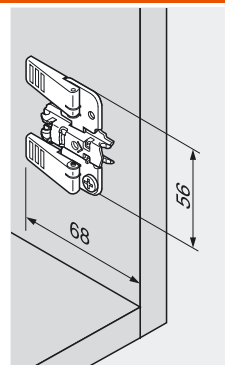


Trabalho somente com matriz		
	50	MZM.0050
Distância	Altura	Ref.
0 mm	8.5 mm	177H5100
3 mm	11.5 mm	177H5130

INSERTA-calço cruz 37/32



- Material: aço, pequeno arco de fixação injetado em zamak, niquelado
- Montagem sem uso de ferramentas
- Com a técnica da auto-inserção
- Com regulagem de altura do excêntrico ± 2 mm



Distância	Altura	Ref.
0 mm	8.5 mm	174H7100I
3 mm	11.5 mm	174H7130I

CLIP top – Sistema de dobradiças

► CLIP top – Dobradiças

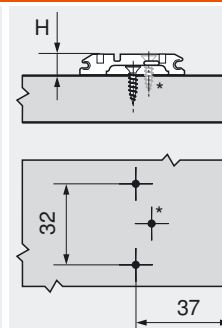
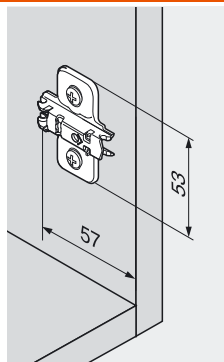
►► Acessórios – Calços



Calço cruz 37/32



- Material: aço, niquelado
- Montagem com parafusos auto-atarraxantes Ø 3.5 e Ø 4 mm
- Com regulagem de altura ± 3 mm
- Comprimento recomendado de parafuso 17 mm



H Altura

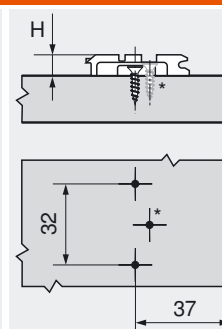
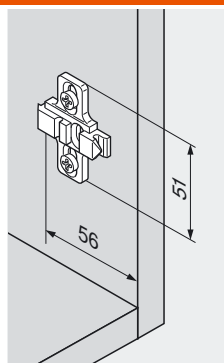
* Parafuso adicional para dobradiças de grandes ângulos

Distância	Altura	Ref.
0 mm	8.5 mm	173L6100
3 mm	11.5 mm	173L6130

Calço cruz 37/32



- Material: zamak, niquelado
- Montagem com parafusos auto-atarraxantes Ø 3.5 e Ø 4 mm
- Com regulagem de altura ± 3 mm
- Comprimento recomendado de parafuso 17 mm



H Altura

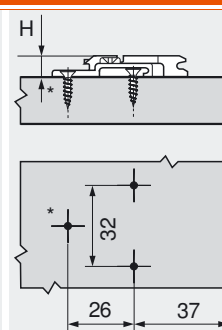
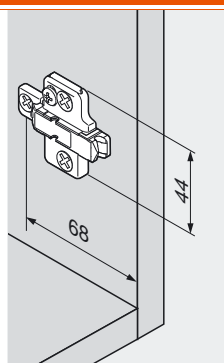
* Parafuso adicional para dobradiças de grandes ângulos

Distância	Altura	Ref.
0 mm	8.5 mm	175L6100
3 mm	11.5 mm	175L6130

Calço cruz 37/32



- Material: zamak, niquelado
- Montagem com parafusos auto-atarraxantes Ø 3.5 e Ø 4 mm
- Com regulagem de altura ± 2 mm
- Comprimento recomendado de parafuso 17 mm



H Altura

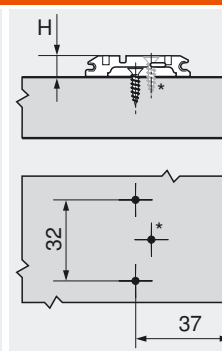
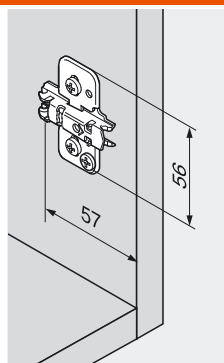
* Parafuso adicional para dobradiças de grandes ângulos

Distância	Altura	Ref.
0 mm	8.5 mm	175H7100
3 mm	11.5 mm	175H7130
9 mm	17.5 mm	175H7190
18 mm	26.5 mm	175H7190.22

Excêntrico-calço cruz 37/32



- Material: aço, niquelado
- Montagem com parafusos auto-atarraxantes Ø 3.5 e Ø 4 mm
- Com regulagem de altura do excêntrico ± 2 mm



H Altura

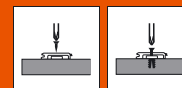
* Parafuso adicional para dobradiças de grandes ângulos

Distância	Altura	Ref.
0 mm	8.5 mm	173H7100
3 mm	11.5 mm	173H7130

CLIP top – Sistema de dobradiças

► CLIP top – Dobradiças

►► Acessórios – Calços

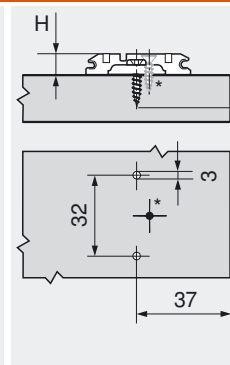
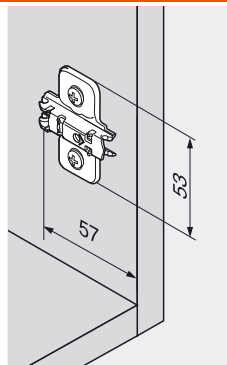


Calço cruz

37/32



- Material: aço, niquelado
- Montagem com parafusos auto-atarraxantes pré-montados para linha de furação de 3 mm
- Com regulagem de altura ± 2 mm



- H Altura
- min 13.5
- * Parafuso adicional para dobradiças de grandes ângulos

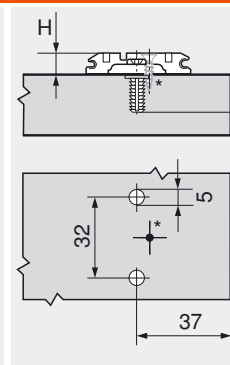
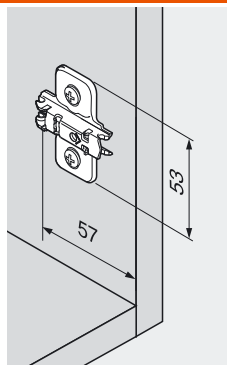
Distância	Altura	Ref.
0 mm	8.5 mm	173S6100

Calço cruz

37/32



- Material: aço, niquelado
- Montagem com parafusos especiais pré-montados com buchas expansivas
- Com regulagem de altura ± 2 mm



- H Altura
- min 11.5
- * Parafuso adicional para dobradiças de grandes ângulos

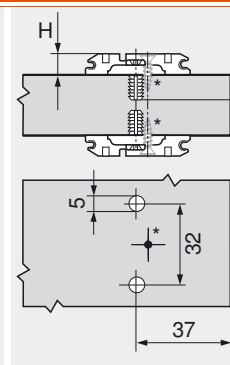
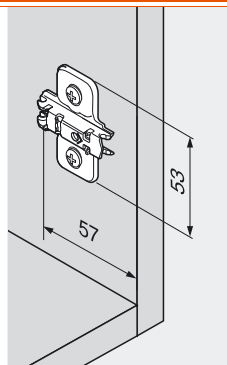
Distância	Altura	Ref.
0 mm	8.5 mm	174E6100.01
3 mm	11.5 mm	174E6130.01

Calço cruz para recobrimento parcial

37/32



- Material: aço, niquelado
- Montagem com parafusos especiais pré-montados com buchas expansivas para recobrimento parcial
- Com regulagem de altura ± 2 mm



- H Altura
- min 7.5
- * Parafuso suplementar geralmente necessário

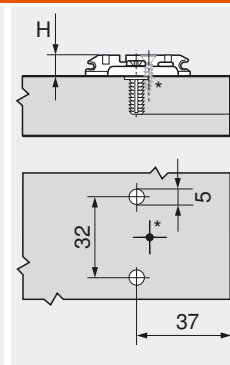
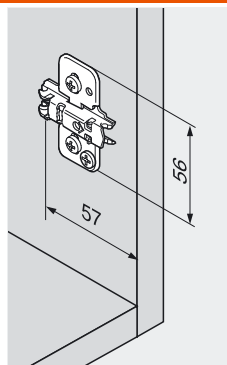
Distância	Altura	Ref.
0 mm	8.5 mm	174E610Z

Excêntrico-calço cruz

37/32



- Material: aço, niquelado
- Montagem com parafusos especiais pré-montados com buchas expansivas
- Com regulagem de altura do excêntrico ± 2 mm



- H Altura
- min 11.5
- * Parafuso adicional para dobradiças de grandes ângulos

Distância	Altura	Ref.
0 mm	8.5 mm	174H7100E
3 mm	11.5 mm	174H7130E

CLIP top – Sistema de dobradiças

► CLIP top – Dobradiças

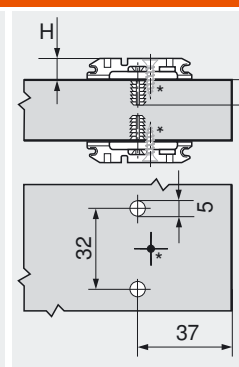
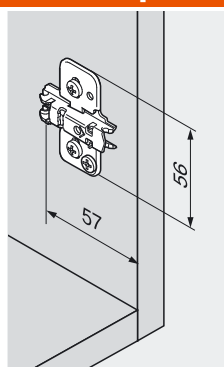
►► Acessórios – Calços



Excêntrico-Calço cruz para recobrimento parcial 37/32



- Material: aço, niquelado
- Montagem com parafusos especiais pré-montados com buchas expansivas
- Para recobrimento parcial
- Com regulagem de altura do excêntrico ± 2 mm



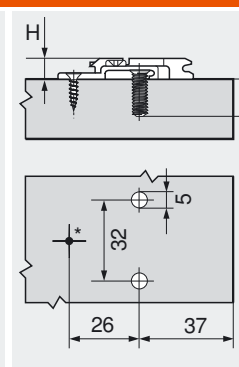
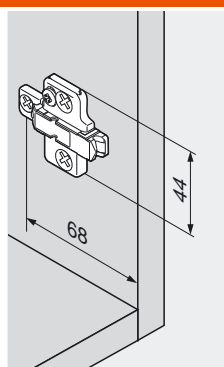
- H Altura
- min 7.5
- * Parafuso suplementar geralmente necessário

Distância	Altura	Ref.
0 mm	8.5 mm	174H710ZE
3 mm	11.5 mm	174H713ZE

Calço cruz 37/32



- Material: zamak, niquelado
- Montagem com parafusos EURO $\varnothing 6 \times 14.5$ mm (661.1450)
- Com regulagem de altura ± 2 mm



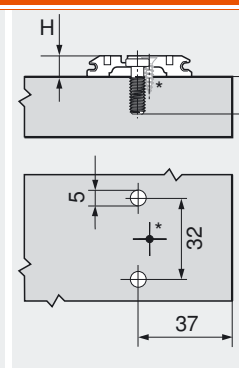
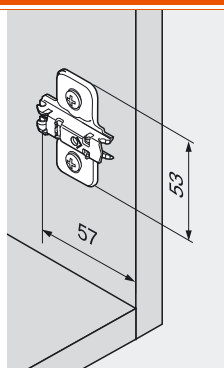
- H Altura
- min 11.5
- * Parafuso adicional para dobradiças de grandes ângulos

Distância	Altura	Ref.
0 mm	8.5 mm	175H9100
3 mm	11.5 mm	175H9130
6 mm	14.5 mm	175H9160
9 mm	17.5 mm	175H9190
18 mm	26.5 mm	175H9190.22

Calço cruz 37/32



- Material: aço, niquelado
- Montagem com parafusos pré-montados EURO $\varnothing 6$ mm
- Com regulagem de altura ± 3 mm



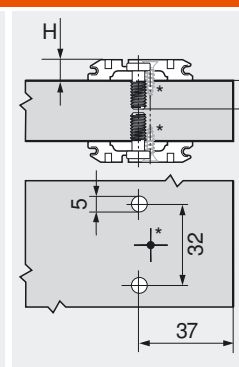
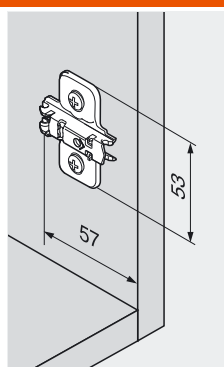
- H Altura
- min 11.5
- * Parafuso adicional para dobradiças de grandes ângulos

Distância	Altura	Ref.
0 mm	8.5 mm	173L8100
3 mm	11.5 mm	173L8130

Calço cruz para recobrimento parcial 37/32



- Material: aço, niquelado
- Montagem com parafusos especiais pré-montados EURO $\varnothing 6$ mm (668.1150) para recobrimento parcial
- Com regulagem de altura ± 3 mm



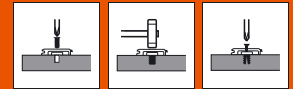
- H Altura
- min 8.5
- * Parafuso suplementar geralmente necessário

Distância	Altura	Ref.
0 mm	8.5 mm	173L8100.21

CLIP top – Sistema de dobradiças

► CLIP top – Dobradiças

►► Acessórios – Calços



Calço cruz

37/32

- Material: zamak, niquelado
- Montagem com parafusos pré-montados EURO Ø 6 mm
- Com regulagem de altura ± 3 mm

Distância	Altura	Ref.
0 mm	8.5 mm	175L8100
3 mm	11.5 mm	175L8130
9 mm	17.5 mm	175L8190
11 mm	19.5 mm	175L8190.21

H Altura

min 11.5

* Parafuso adicional para dobradiças de grandes ângulos

Calço cruz para recobrimento parcial

37/32

- Material: zamak, niquelado
- Montagem com parafusos especiais pré-montados EURO Ø 6 mm (668.1150)
- Com regulagem de altura ± 3 mm

Distância	Altura	Ref.
0 mm	8.5 mm	175L8100.21

H Altura

min 8.5

* Parafuso suplementar geralmente necessário

Calço cruz

37/32

- Material: aço, niquelado
- Montagem por pressão com buchas aparafusadas
- Com regulagem de altura ± 3 mm

Distância	Altura	Ref.
0 mm	8.5 mm	174L6100.05
3 mm	11.5 mm	174L6130.05

H Altura

min 11.5

* Parafuso adicional para dobradiças de grandes ângulos

Calço cruz

28/32

- Material: aço, niquelado
- Montagem com parafusos especiais pré-montados com buchas expansivas
- Com regulagem de altura ± 2 mm

Distância	Altura	Ref.
0 mm	8.5 mm	174E6300
3 mm	11.5 mm	174E6330

H Altura

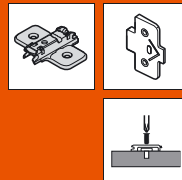
min 11.5

* Parafuso adicional para dobradiças de grandes ângulos

CLIP top – Sistema de dobradiças

► CLIP top – Dobradiças

►► Acessórios – Calços

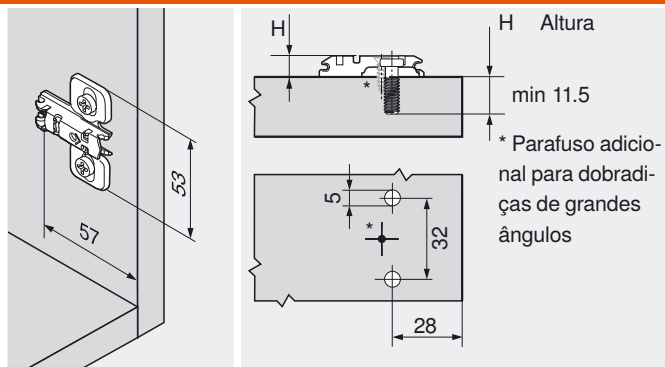


CLIP top

Calço cruz 28/32

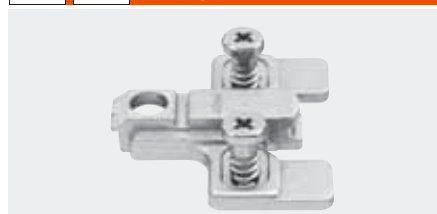


- Material: aço, niquelado
- Montagem com parafusos pré-montados EURO Ø 6 mm
- Com regulagem de altura ± 3 mm

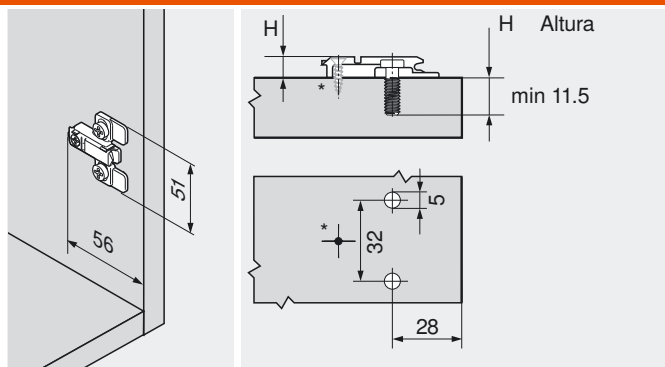


Distância	Altura	Ref.
0 mm	8.5 mm	173L8300
3 mm	11.5 mm	173L8330

Calço cruz 28/32



- Material: zamak, niquelado
- Montagem com parafusos pré-montados EURO Ø 6 mm
- Com regulagem de altura ± 3 mm

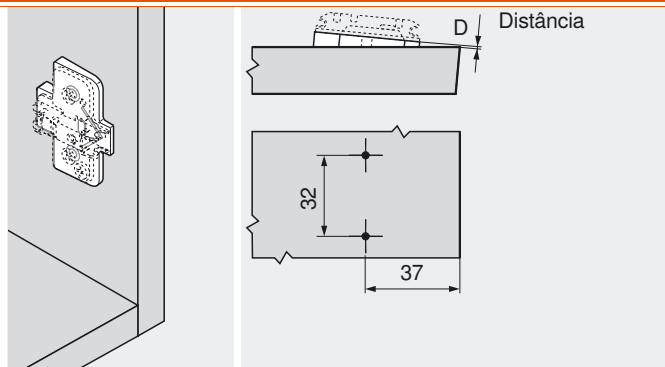


Distância	Altura	Ref.
0 mm	8.5 mm	175L8300
3 mm	11.5 mm	175L8330

Cunha para ângulo +5° 37/32



- Cunha para ângulo +5°
- Material: zamak, niquelado
- Ideal para calços: 173H71X0, 175H71X0, 175H91X0
- Montagem com parafusos auto-atarraxantes Ø 3.5 e Ø 4 mm

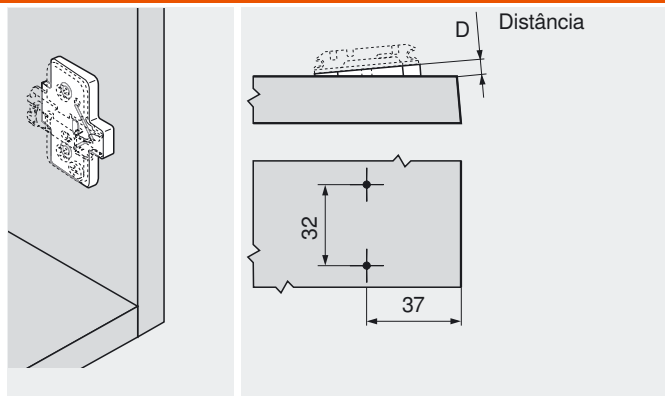


Distância	Ref.
0.8 mm	171A5010
3 mm	171A5040
6 mm	171A5070

Cunha para ângulo -5° 37/32



- Cunha para ângulo -5°
- Material: zamak, niquelado
- Ideal para calços 173H71X0, 175H71X0, 175H91X0
- Montagem com parafusos auto-atarraxantes Ø 3.5 e Ø 4 mm



Distância	Ref.
6 mm	171A5500

CLIP top – Sistema de dobradiças



► CLIP top – Dobradiças

►► Acessórios – Capas

CLIP top

Aplicações de Dobradiças	Braço baixo da dobradiça		Braço alto da dobradiça	
	Braço extra-alto da dobradiça			
120° 120° especial 107° Porta com moldura em alumínio 120° Porta moldura Al 120° com BLUMOTION 973A				
	Aço sem impressão	Aço com estampa	Aço sem impressão	Aço serigrafia
	70.1503	70.1503.BP	70.1663	70.1663.BL
CLIP 100°				
	Aço sem impressão	Aço com estampa	Aço sem impressão	Aço serigrafia
	90M2503	90M2503.BP	94M3603	94M3603.BL
170° Reentrância 0				
	Aço sem impressão	Aço serigrafia	Aço sem impressão	Aço Serigrafia
	80.6507	80.6507.BL	80.6507	80.6507.BL
Porta perfilada Porta com moldura em alumínio 95° Porta moldura Al 95° com BLUMOTION 973A Porta moldura Al 95° para fixação por aperto CRISTALLO Porta de vidro Mini Aplicação angular ±5°				
	Aço sem impressão	Aço serigrafia	Aço sem impressão	Aço serigrafia
	70.1563	70.1563.BL	70.1663	70.1663.BL
Cantos falsos Armário de canto com portas conjugadas Dobradiça de ângulo +45° II				
	Aço sem impressão	Aço com estampa		
	70.1503	70.1503.BP		
Dobradiças de ângulo restantes Aplicações angulares restantes				
	Aço sem impressão	Aço serigrafia		
	70.1563	70.1563.BL		

Capas: impressão individual a partir de 1000 peças

CLIP top – Sistema de dobradiças

a

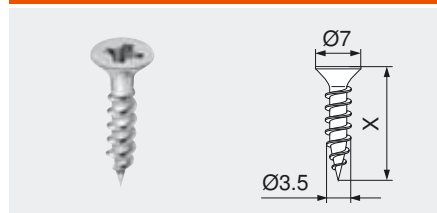
► CLIP top – Dobradiças

►► Acessórios

CLIP top

Parafuso auto-atarraxante

Ø 3.5 mm

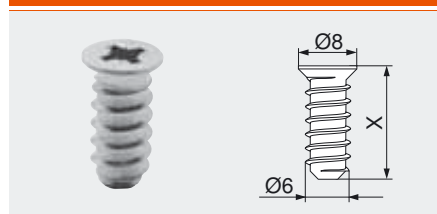


- Niquelado
- Ø 3.5 mm

Comprimento (X)	Ref.
15 mm	609.1500
17 mm	609.1700

Parafuso EURO

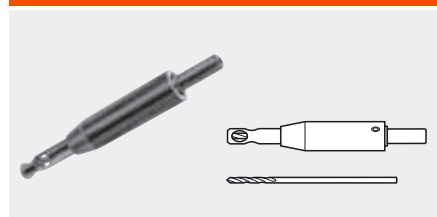
Ø 6.0 mm



- Niquelado
- Ø 6 mm
- Diâmetro de perfuração 5 mm

Comprimento (X)	Ref.
10 mm	661.1000.HG
11.5 mm	661.1150.HG
13 mm	661.1300.HG
14.5 mm	661.1450.HG
20 mm	661.2000.HG

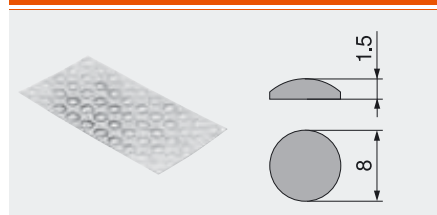
Broca de centrar



- Temperada
- Ø 2.7 mm, comprimento da broca 70 mm
- Para a furação preliminar para parafusos auto-atarraxantes Ø 3.5 mm
- Profundidade da furação até 8 mm

	Ref.
Broca de centrar	M01.ZZ03
Broca helicoidal	M01.ZZB3

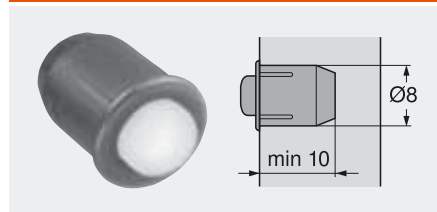
Amortecedor adesivo



- Para amortecer ruídos

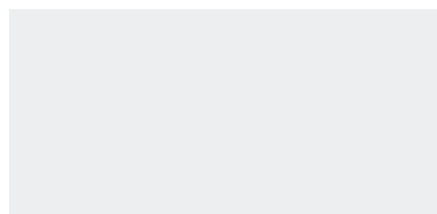
Matéria plástica	Ref.
natural	993.710

Amortecedor para embutir



- Para amortecer ruídos
- Fenda do acabamento 2 mm
- Em 2 peças

Matéria plástica	Ref.
RAL 9006 aluminizado	993.706



CLIP top – Sistema de dobradiças

a

► CLIP top – Dobradiças

►► Acessórios

CLIP top

Chave Phillips



- PZ (Pozi) tamanho 2
- Comprimento da lâmina 100 mm
- Comprimento total 200 mm
- Cabo laranja com impressão Blum

Matéria plástica/aço	Ref.
laranja	303.756.1

Chave de fenda



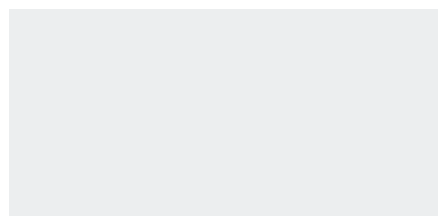
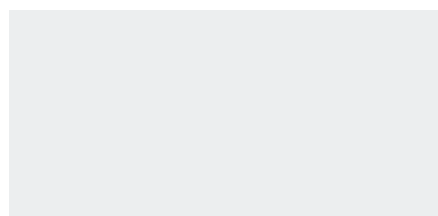
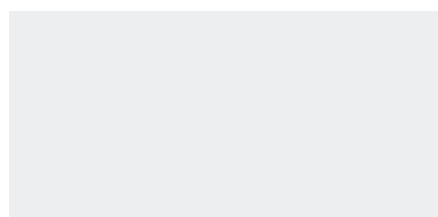
- Tamanho 1.0 x 5.5 mm
- Comprimento da lâmina 125 mm
- Comprimento total 225 mm
- Cabo laranja com impressão Blum

Matéria plástica/aço	Ref.
laranja	314.928.1

Capa do caneco



		Ref.
Aço	niquelado	70T1504



CLIP top – Sistema de dobradiças

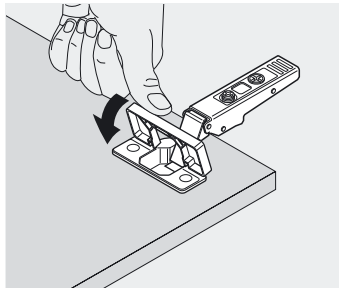


▶ CLIP top – Dobradiças

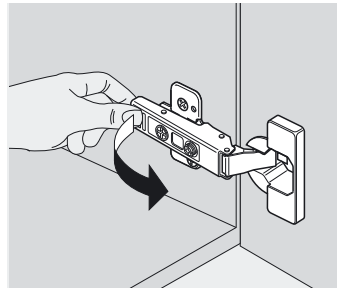
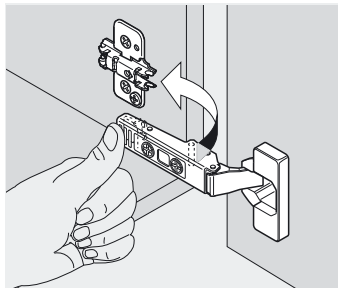
▶▶ Montagem, desmontagem e ajuste

CLIP top

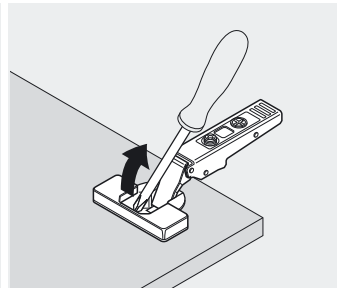
INSERTA



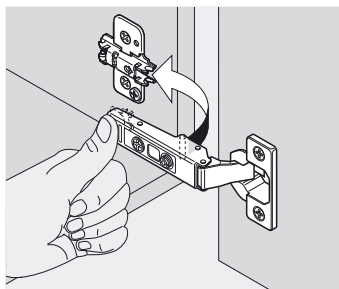
Montagem



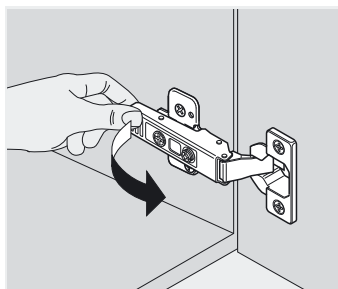
Desmontagem



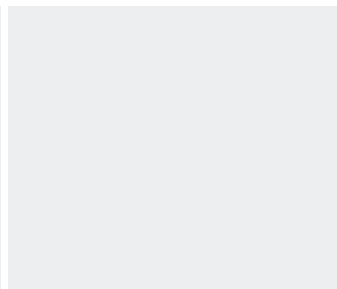
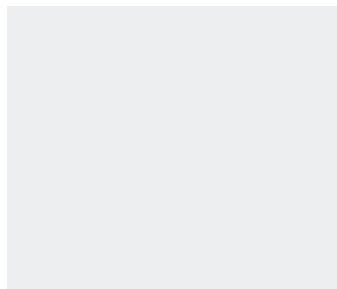
CLIP



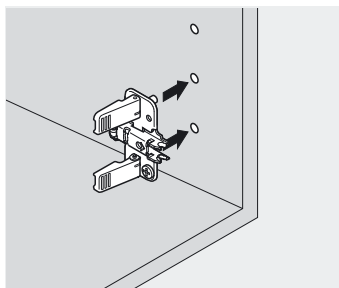
Montagem



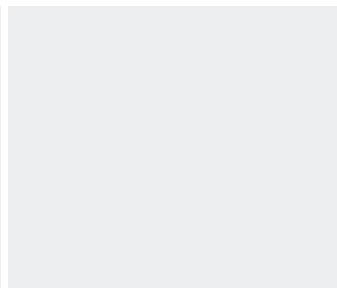
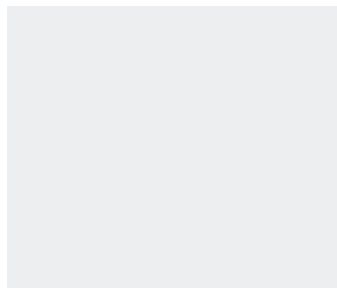
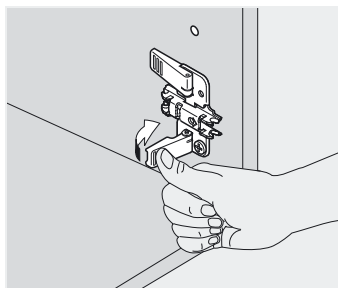
Desmontagem



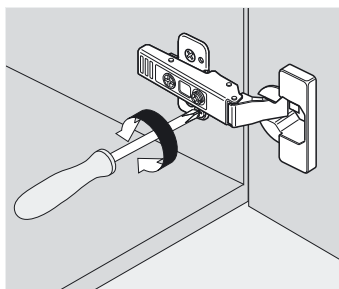
Calço cruz-INSERTA



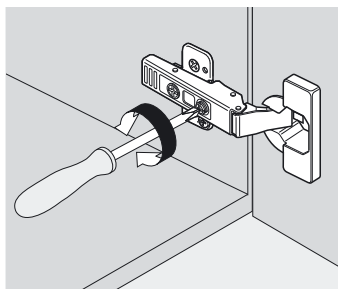
Montagem



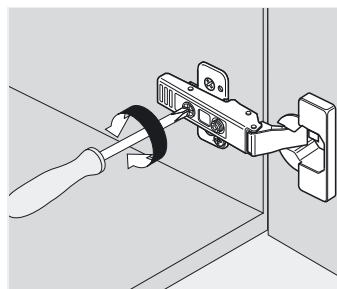
Ajuste



Regulagem de altura



Regulagem lateral



Regulagem de profundidade

CLIP top – Sistema de dobradiças

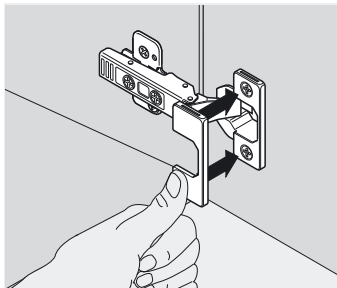


▶ CLIP top – Dobradiças

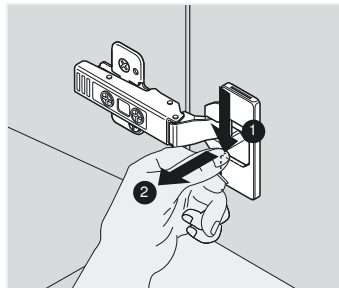
▶▶ Montagem, desmontagem e ajuste

CLIP top

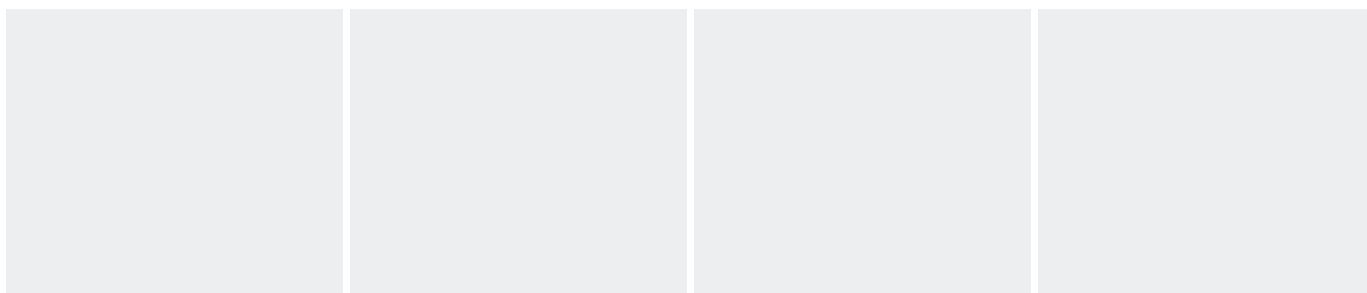
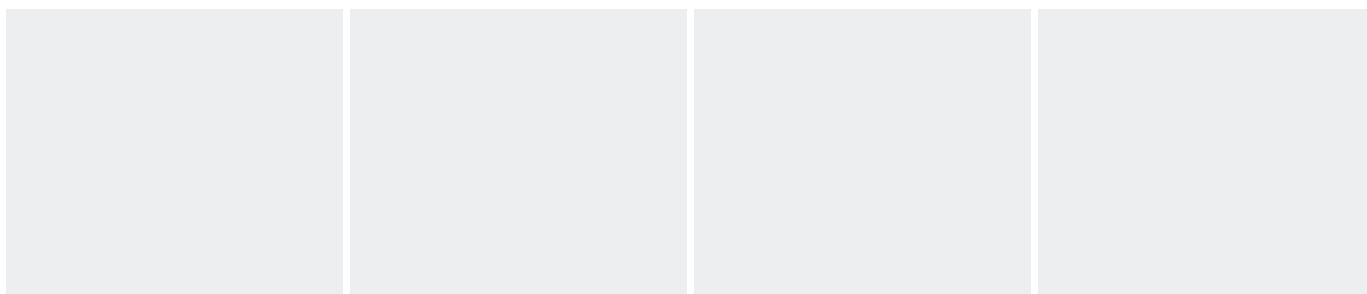
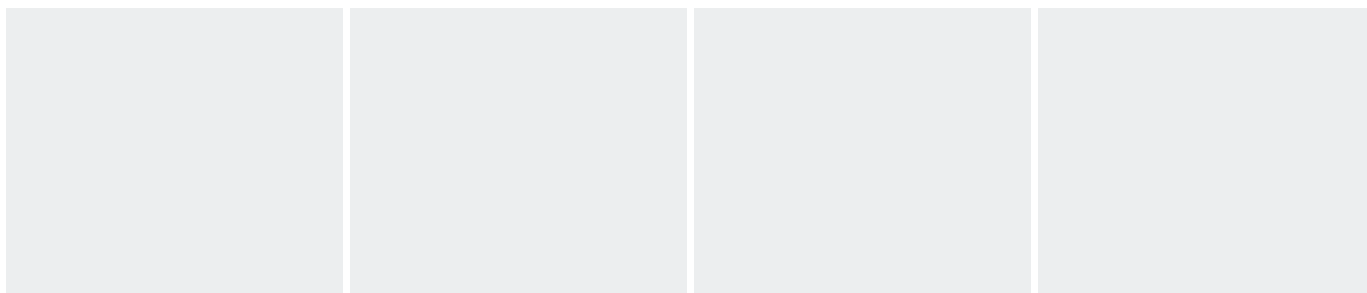
Capa do caneco



Montagem



Desmontagem

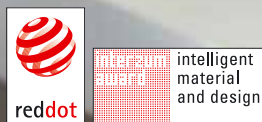


Fechando portas – leve e silenciosamente



Com o novo BLUMOTION, portas de móveis fecham leve e silenciosamente, mesmo quando acionadas com ímpeto. Seja na cozinha, no hall de entrada, no banheiro, na sala ou no dormitório – o novo BLUMOTION se sente em casa em todos os ambientes. Assim, o movimento perfeito proporciona conforto em todas as situações da vida.

- Como sistema adaptativo, acomoda-se à velocidade de fechamento e ao peso da porta
- Disponível em diversas versões para praticamente todas as situações de montagem
- Instalação possível em qualquer momento do processo de produção e de distribuição
- O mecanismo de segurança integrado contra sobrecarga protege o sistema contra danos por operação inadequada



O sistema adaptativo – o controle do movimento perfeito



Conforto excepcional pela grande adaptabilidade



Responsável por isto é a técnica inteligente do sistema adaptativo BLUMOTION



A técnica reage a fatores decisivos como tamanho da porta, peso da porta e velocidade de fechamento

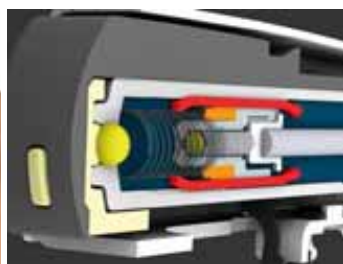


Bloqueia o movimento da porta de forma correspondente. O resultado é sempre um movimento perfeito de fechamento – leve e silencioso

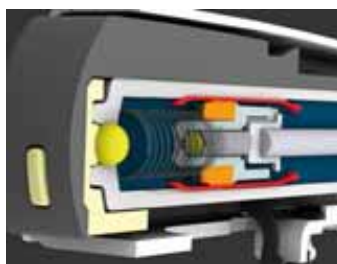
Como atua o sistema adaptativo



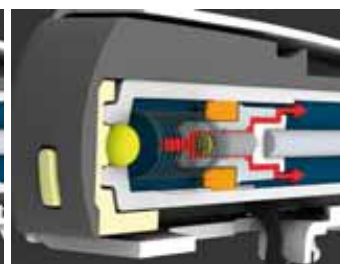
Um panorama por trás do cenário do sistema adaptativo BLUMOTION



Baixa velocidade de fechamento
O elemento de frenagem se dilata pouco. O meio pode fluir sem resistência.
-> Pouco efeito




Alta velocidade de fechamento
O elemento de frenagem se dilata pouco. O meio pode fluir apenas lentamente.
-> Efeito mais forte





Velocidade muito alta de fechamento
A segurança contra sobrecarga se torna efetiva.
-> Proteção para BLUMOTION e dobradiças


▶ BLUMOTION para portas

▶▶ Sinopse






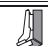




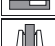


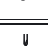


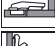
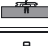

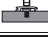
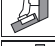
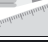
▶▶ BLUMOTION 973A – Por encaixe										
 <p>Foto simbólica</p>	<ul style="list-style-type: none"> ■ Braços baixos de dobradiça ■ Braços altos ■ Braços extra-altos ■ Dobradiças de grandes ângulos ■ Dobradiças de ângulo ■ CRISTALLO para portas de vidro e espelhadas 	<table border="1"> <tr><td>Sinopse – Dobradiças</td><td>168</td></tr> <tr><td>Sinopse – Aplicações angulares</td><td>169</td></tr> <tr><td>BLUMOTION 973A</td><td>170</td></tr> <tr><td>Montagem</td><td>180</td></tr> </table>	Sinopse – Dobradiças	168	Sinopse – Aplicações angulares	169	BLUMOTION 973A	170	Montagem	180
	Sinopse – Dobradiças	168								
	Sinopse – Aplicações angulares	169								
	BLUMOTION 973A	170								
	Montagem	180								

▶▶ BLUMOTION 971A – Em calço adaptador para recobrimento total										
 <p>Foto simbólica</p>	<ul style="list-style-type: none"> ■ Parafusos auto-atarraxantes ■ EXPANDO ■ Bucha de pressão 	<table border="1"> <tr><td>Sinopse – Dobradiças</td><td>168</td></tr> <tr><td>Sinopse – Aplicações angulares</td><td>169</td></tr> <tr><td>BLUMOTION 971A</td><td>172</td></tr> <tr><td>Montagem</td><td>180</td></tr> </table>	Sinopse – Dobradiças	168	Sinopse – Aplicações angulares	169	BLUMOTION 971A	172	Montagem	180
	Sinopse – Dobradiças	168								
	Sinopse – Aplicações angulares	169								
	BLUMOTION 971A	172								
Montagem	180									

▶▶ BLUMOTION 970A – Para embutir, na lateral da dobradiça												
 <p>Foto simbólica</p>	<ul style="list-style-type: none"> ■ Para perfurar ■ Com calço adaptador 	<table border="1"> <tr><td>Sinopse – Dobradiças</td><td>168</td></tr> <tr><td>Sinopse – Aplicações angulares</td><td>169</td></tr> <tr><td>BLUMOTION 970A</td><td>174</td></tr> <tr><td>Acessórios – calços adaptadores</td><td>178</td></tr> <tr><td>Montagem</td><td>181</td></tr> </table>	Sinopse – Dobradiças	168	Sinopse – Aplicações angulares	169	BLUMOTION 970A	174	Acessórios – calços adaptadores	178	Montagem	181
	Sinopse – Dobradiças	168										
	Sinopse – Aplicações angulares	169										
	BLUMOTION 970A	174										
	Acessórios – calços adaptadores	178										
Montagem	181											

▶▶ BLUMOTION 970. – Para embutir, na lateral do puxador												
 <p>Foto simbólica</p>	<ul style="list-style-type: none"> ■ Para perfurar ■ Com calço adaptador 	<table border="1"> <tr><td>Sinopse – Dobradiças</td><td>168</td></tr> <tr><td>Sinopse – Aplicações angulares</td><td>169</td></tr> <tr><td>BLUMOTION 970.</td><td>176</td></tr> <tr><td>Acessórios – calços adaptadores</td><td>178</td></tr> <tr><td>Montagem</td><td>181</td></tr> </table>	Sinopse – Dobradiças	168	Sinopse – Aplicações angulares	169	BLUMOTION 970.	176	Acessórios – calços adaptadores	178	Montagem	181
	Sinopse – Dobradiças	168										
	Sinopse – Aplicações angulares	169										
	BLUMOTION 970.	176										
	Acessórios – calços adaptadores	178										
Montagem	181											

Pictogramas

 Artigos somente sob consulta	 Aplicação angular – recobrimento
 Informações gerais	 Aplicação angular – recobrimento máximo
 Ângulo de abertura 107°	 Aplicação angular – em meia esquadria
 BLUMOTION para portas	 Dobradiça com braço baixo
 Recobrimento total	 Dobradiça com braço alto
 Recobrimento central	 Dobradiça com braço extra-alto
 Porta embutida	 Fixação com parafusos auto-atarraxantes
 Recobrimento total para cantos falsos	 EXPANDO-Fixação
 Armário de canto – recobrimento para porta conjugada	 Fixação com bucha de pressão
 Aplicação angular – porta embutida	 Planificação
 Aplicação angular – recobrimento parcial	 Montagem, desmontagem e ajuste

CLIP top – Sistema de dobradiças



► BLUMOTION para portas

►► Sinopse – Dobradiças

CLIP top

Dobradiça		Situação de recobrimento					
	Porta standard		973A0500.01	170		973A0600	170
	Porta standard especial		973A0500.01	170			
	Porta standard		973A0500.01	170		973A0600	170
	Porta standard CLIP		973A0500.01	170		973A0600	170
	Porta standard		973A0600	170		973A0600	170
	Reentrância 0		973A0600	170			
	Porta perfilada		973A0500.01	170		973A0600	170
	Cantos falsos		970A1002	174			
	Porta com moldura em alumínio		970A1002	174		970A1002	174
	Porta com moldura em alumínio para BLUMOTION 973A		973A0500.01	170		973A0600	170
	Porta com moldura em alumínio para fixação por aperto		970.1002	176		970.1002	176
	Porta com moldura em alumínio		970A1002	174		970A1002	174
	Porta com moldura em alumínio para BLUMOTION 973A		973A0500.01	170		973A0600	170
	CRISTALLO		973A9000	171		973A9000	171
	Porta de vidro		971AXXXX	172		970A1002	174
	Mini		971AXXXX	172		970A1002	174
	Armário de canto com portas conjugadas		970.1002	176			

CLIP top – Sistema de dobradiças

► BLUMOTION para portas

►► Sinopse – Aplicações angulares



CLIP top

BLUMOTION para portas

	973A0500.01	170		973A0600	170		973A0700	170		970A1002	174
	973A9000	171		973A7480	171		973A7680	171		973A7360	171

Aplicação angular



Porta standard

50°	Nº 25	973A7480	Nº 54	973A7480	Nº 10	973A7680	Nº 45	970A1002	Nº 61	973A7480
45°	Nº 24	973A7680	Nº 53	973A7480	Nº 9	973A7680	Nº 44	970A1002	Nº 60	973A7480
40°	Nº 23	973A7480			Nº 8	970A1002	Nº 43	970A1002		
35°	Nº 22	973A7360	Nº 52	973A7360	Nº 7	973A7360	Nº 42	970A1002	Nº 59	973A7360
30°	Nº 21	973A7360	Nº 51	973A7360	Nº 6	973A7360	Nº 41	970A1002	Nº 58	973A7360
25°	Nº 20	973A7360	Nº 50	973A7360	Nº 5	970A1002	Nº 40	970A1002	Nº 57	973A7360
20°	Nº 19	970A1002	Nº 49	970A1002	Nº 4	970A1002	Nº 39	970A1002	Nº 56	970A1002
15°	Nº 18	970A1002	Nº 48	970A1002	Nº 3	970A1002	Nº 38	970A1002	Nº 55	970A1002
10°	Nº 17	970A1002	Nº 47	970A1002	Nº 2	970A1002	Nº 37	970A1002		
5°	Nº 16	973A0700	Nº 46	973A0600	Nº 1	973A0500.01	Nº 36	973A0500.01		
-5°	Nº 15	973A0600					Nº 35	973A0500.01		
-10°	Nº 14	970A1002					Nº 34	970A1002		
-15°	Nº 13	970A1002					Nº 33	970A1002		
-20°	Nº 12	970A1002					Nº 32	970A1002		
-25°	Nº 11	970A1002					Nº 31	970A1002		
-30°							Nº 30	970A1002		
-35°							Nº 29	970A1002		
-40°							Nº 28	970A1002		
-45°							Nº 27	970A1002		
-50°							Nº 26	970A1002		

CRISTALLO

15°	Nº 105	973A9000			Nº 102	973A9000				
10°	Nº 104	973A9000			Nº 101	973A9000				
5°	Nº 103	973A9000			Nº 100	973A9000				
-5°	Nº 106	973A9000			Nº 107	973A9000				

Porta de vidro

50°	Nº 76	970A1002			Nº 68	970A1002				
45°	Nº 75	970A1002			Nº 67	970A1002				
40°	Nº 74	970A1002								
25°	Nº 73	970A1002			Nº 66	970A1002				
20°	Nº 72	970A1002			Nº 65	970A1002				
15°	Nº 71	970A1002			Nº 64	970A1002				
5°	Nº 70	970A1002			Nº 63	970A1002				
-5°	Nº 69	970A1002			Nº 62	970A1002				

Mini

50°	Nº 99	970A1002	Nº 91	970A1002	Nº 83	970A1002				
45°	Nº 98	970A1002	Nº 90	970A1002	Nº 82	970A1002				
40°	Nº 97	970A1002	Nº 89	970A1002						
25°	Nº 96	970A1002	Nº 88	970A1002	Nº 81	970A1002				
20°	Nº 95	970A1002	Nº 87	970A1002	Nº 80	970A1002				
15°	Nº 94	970A1002	Nº 86	970A1002	Nº 79	970A1002				
5°	Nº 93	970A1002	Nº 85	970A1002	Nº 78	970A1002				
-5°	Nº 92	970A1002	Nº 84	970A1002	Nº 77	970A1002				

CLIP top – Sistema de dobradiças



► BLUMOTION para portas

►► BLUMOTION 973A – Por encaixe

CLIP top



Dobradiça com braço baixo



- CLIP top
- 120°
- 120° especial
- 107°
- Porta perfilada
- Porta 95° com moldura em alumínio para BLUMOTION
- Porta 120° com moldura em alumínio para BLUMOTION

		Ref.
Aço	niquelado	973A0500.01

- CLIP
- 100°



Dobradiça com braço alto



- CLIP top
- 120°
- 107°
- Porta perfilada
- Porta 95° com moldura em alumínio para BLUMOTION
- Porta 120° com moldura em alumínio para BLUMOTION

		Ref.
Aço	niquelado	973A0600

- CLIP
- 100°



Dobradiça com braço extra-alto



- CLIP top
- 107°
- Porta perfilada
- Porta 95° com moldura em alumínio para BLUMOTION

- CLIP
- 100°

		Ref.
Aço	niquelado	973A0700



Dobradiça de ângulo grande



- CLIP top
- 170° – braço baixo
- 170° – braço alto
- 155° reentrância 0

		Ref.
Zamak	niquelado	973A6000

CLIP top – Sistema de dobradiças



▶ BLUMOTION para portas

▶▶ BLUMOTION 973A – Por encaixe

CLIP top

Dobradiça de ângulo



CLIP top

- +45° I recobrimento parcial (79A96X8XT)

- +45° II recobrimento (79T55X0X)

- +30° II recobrimento (79A95X7XT)

Aço	niquelado	Ref.
+45° I		973A7480
+45° II		973A7680
+30° II		973A7360

Dobradiça CRISTALLO

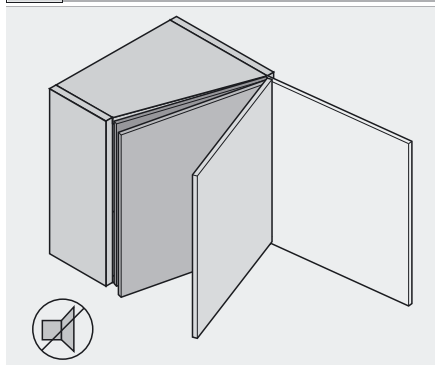


CLIP top

- CRISTALLO

Aço	niquelado	Ref.
		973A9000

Quantidade de BLUMOTION



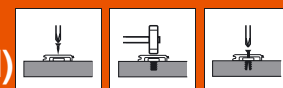
Para o movimento perfeito, cada dobradiça deve ser equipada com um BLUMOTION 973A em tamanhos normais de portas. Em portas mais leves e menores, a quantidade deve ser reduzida de acordo.

CLIP top – Sistema de dobradiças



► BLUMOTION para portas

►► BLUMOTION 971A – Em calço adaptador (recobrimento total)

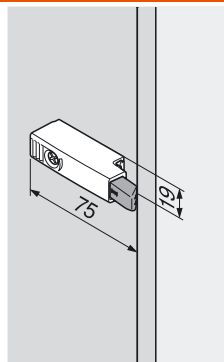


CLIP top

BLUMOTION 971A – em calço adaptador reto 20/32



- Material: zamak, niquelado
- Montagem com parafusos auto-atarraxantes Ø 3.5 e Ø 4 mm

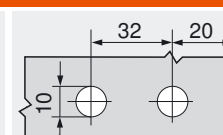
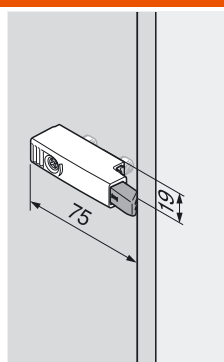


Altura total	Ref.
25 mm	971A0200
33 mm	971A2200

BLUMOTION 971A – em calço adaptador reto 20/32



- Material: zamak, niquelado
- Por pressão

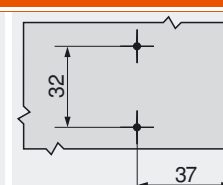
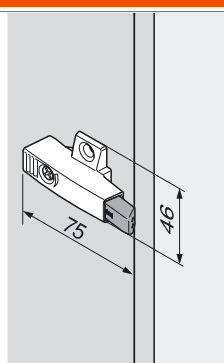


Altura total	Ref.
25 mm	971A0230
33 mm	971A2230

BLUMOTION 971A – em calço adaptador cruz 37/32



- Material: zamak, niquelado
- Montagem com parafusos auto-atarraxantes Ø 3.5 e Ø 4 mm

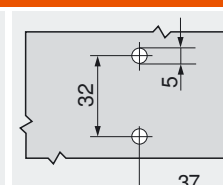
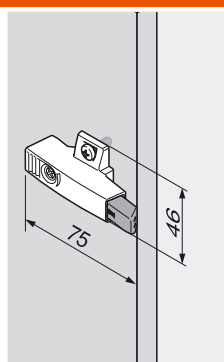


Altura total	Ref.
25 mm	971A0500
33 mm	971A2500

BLUMOTION 971A – em calço adaptador cruz 37/32



- Material: zamak, niquelado
- Montagem com parafusos especiais pré-montados com buchas expansivas (EXPANDO)



Altura total	Ref.
25 mm	971A05E0
33 mm	971A25E0

CLIP top – Sistema de dobradiças

▶ BLUMOTION para portas

▶▶ BLUMOTION 971A – Em calço adaptador (recobrimento total)

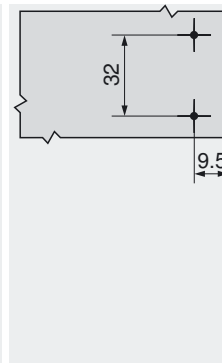
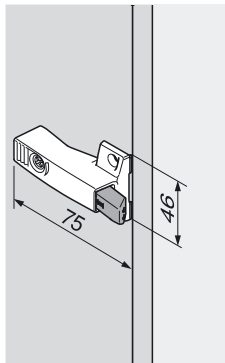


CLIP top

BLUMOTION 971A – em calço adaptador cruz 9.5/32

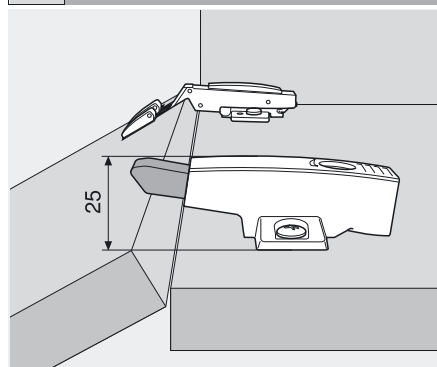


- Material: zamak, niquelado
- Montagem com parafusos auto-atarraxantes Ø 3.5 e Ø 4 mm



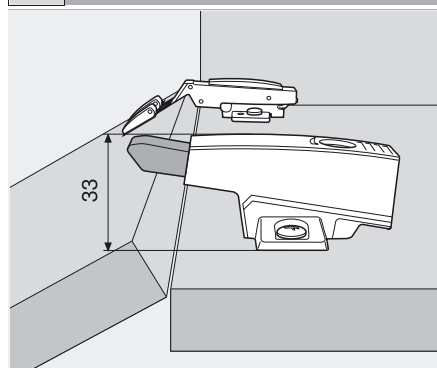
Altura total	Ref.
25 mm	971A0700
33 mm	971A2700

Altura total 25 mm



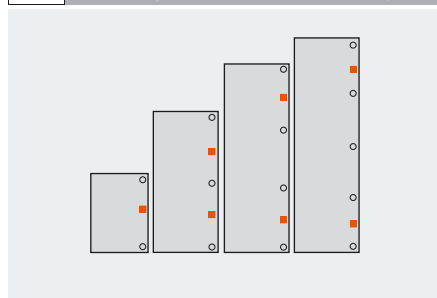
Em todas as dobradiças com braço baixo e um calço com elevação de 0 mm. Exceção: Dobradiça 95° para portas perfiladas

Altura total 33 mm



Em todas as dobradiças com braço baixo e um calço com elevação de 3 mm. Além disso, em dobradiças 95° para portas perfiladas e um calço com elevação de 0 mm.

Posição de montagem



Para um efeito BLUMOTION otimizado, o BLUMOTION 971A deve ser colocado centralmente entre as dobradiças. Para portas altas e pesadas, recomendamos um BLUMOTION 971A adicional entre um outro par de dobradiças.

A adaptação na fresta da porta é obtida com um ajuste confortável de profundidade por meio de rosca sem-fim(+ 3 a - 7 mm).

- BLUMOTION 971Axxxx
- Dobradiças

CLIP top – Sistema de dobradiças



► BLUMOTION para portas

►► BLUMOTION 970A – Para embutir, na lateral com dobradiça

CLIP top

Produto



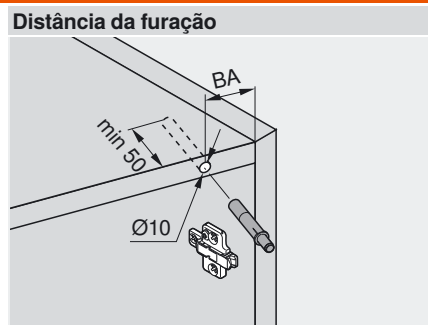
Descrição

- BLUMOTION – o movimento perfeito, leve e silencioso
- Para a aplicação com dobradiças Blum
- Para perfuração ou em combinação com calços adaptadores

Posição de Montagem

O BLUMOTION 970A é embutido na lateral com dobradiças, garantindo o movimento perfeito também em dobradiças de ângulo. Inicialmente, o BLUMOTION 970A deve ser embutido no fundo superior do gabinete. A posição correta é predefinida pela distância de perfuração (BA). Caso o efeito BLUMOTION não seja suficiente, recomendamos a instalação de um BLUMOTION 970A adicional no fundo inferior.

Para perfurar



- Nº XX Aplicação angular
- XX Distância de perfuração BA (mm)

Sumário	
Montagem e ajuste	180
Montagem	
Gabarito de furação BLUMOTION para portas (lado da dobradiça)	584
PRO-CENTER	624

BLUMOTION 970A	
RAL 7037 cinza	Ref.
Mat. plástica	970A1002

Com calço adaptador



Sumário	
Montagem e ajuste	180
Calços adaptadores	
Calços adaptadores retos	178
Calços adaptadores cruz	178
Montagem	
Ângulo de contato	577
Gabarito para furações de calços	578
PRO-CENTER	624
MINIPRESS PRO	634
MINIPRESS P	642
MINIPRESS M	650

BLUMOTION 970A	
RAL 7037 cinza	Ref.
Mat. plástica	970A1002

CLIP top – Sistema de dobradiças

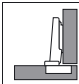
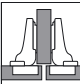
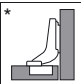
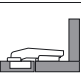
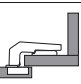


► BLUMOTION para portas

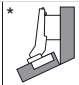
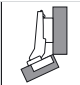
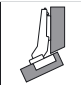

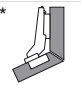
►► BLUMOTION 970A – Para embutir, na lateral com dobradiça

CLIP top

Aplicação standard

Distância dos calços	 Distância de perfuração BA (mm)	 Distância de perfuração BA (mm)	*  Distância de perfuração BA (mm)	 Distância de perfuração BA (mm)	 Distância de perfuração BA (mm)
0 mm	32	41	50		34
3 mm	35	44	53	51	34
6 mm	38	47			
9 mm	41	50			

Aplicação angular

	*  Distância de perfuração BA (mm)	 Distância de perfuração BA (mm)	 Distância de perfuração BA (mm)	 Distância de perfuração BA (mm)	*  Distância de perfuração BA (mm)
Porta standard					
50°	Nº 25 48	Nº 54 48	Nº 10 41	Nº 45 33	Nº 61 45
45°	Nº 24 48	Nº 53 48	Nº 9 41	Nº 44 33	Nº 60 45
40°	Nº 23 48		Nº 8 41	Nº 43 33	
35°	Nº 22 48	Nº 52 48	Nº 7 41	Nº 42 33	Nº 59 45
30°	Nº 21 48	Nº 51 48	Nº 6 41	Nº 41 33	Nº 58 45
25°	Nº 20 48	Nº 50 48	Nº 5 37	Nº 40 33	Nº 57 45
20°	Nº 19 48	Nº 49 48	Nº 4 37	Nº 39 33	Nº 56 45
15°	Nº 18 48	Nº 48 48	Nº 3 33	Nº 38 33	Nº 55 45
10°	Nº 17 48	Nº 47 48	Nº 2 33	Nº 37 33	
5°	Nº 16 48	Nº 46 48	Nº 1 33	Nº 36 33	
-5°	Nº 15 48			Nº 35 37	
-10°	Nº 14 54			Nº 34 33	
-15°	Nº 13 54			Nº 33 33	
-20°	Nº 12 54			Nº 32 37	
-25°	Nº 11 54			Nº 31 33	
-30°				Nº 30 33	
-35°				Nº 29 37	
-40°				Nº 28 37	
-45°				Nº 27 37	
-50°				Nº 26 45	
CRISTALLO					
15°	Nº 105 33		Nº 102 33		
10°	Nº 104 33		Nº 101 33		
5°	Nº 103 33		Nº 100 33		
-5°	Nº 106 37		Nº 107 37		
Porta de vidro					
50°	Nº 76 48		Nº 68 45		
45°	Nº 75 48		Nº 67 45		
40°	Nº 74 48				
25°	Nº 73 48		Nº 66 37		
20°	Nº 72 54		Nº 65 37		
15°	Nº 71 54		Nº 64 45		
5°	Nº 70 48		Nº 63 33		
-5°	Nº 69 48		Nº 62 37		
Mini					
50°	Nº 99 48	Nº 91 48	Nº 83 48		
45°	Nº 98 48	Nº 90 48	Nº 82 45		
40°	Nº 97 48	Nº 89 48			
25°	Nº 96 48	Nº 88 45	Nº 81 37		
20°	Nº 95 48	Nº 87 48	Nº 80 37		
15°	Nº 94 48	Nº 86 48	Nº 79 45		
5°	Nº 93 48	Nº 85 48	Nº 78 33		
-5°	Nº 92 48	Nº 84 48	Nº 77 37		

* No caso de fundos com recuo ou de uma fresta maior da porta, deve-se deslocar o calço adaptador de forma correspondente.

CLIP top – Sistema de dobradiças



► BLUMOTION para portas

►► BLUMOTION 970. – Para embutir, na lateral com puxador

CLIP top

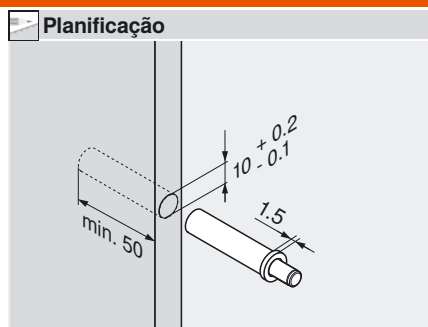
Produto



Descrição

- BLUMOTION – o movimento perfeito, leve e silencioso
- Para a aplicação com dobradiças Blum
- Para perfuração ou em combinação com calços adaptadores

Para perfurar



Sumário	
Montagem e ajuste	180
Montagem	
Gabarito de furação BLUMOTION para portas (lado do puxador)	585
PRO-CENTER	624

BLUMOTION 970.	
RAL 7037 cinza	Ref.
Mat. plástica	970.1002

Com calço adaptador



Sumário	
Montagem e ajuste	180
Calços adaptadores	
Calços adaptadores retos	178
Calços adaptadores cruz	178
Montagem	
Gabarito de furação BLUMOTION para portas (lado do puxador)	585
Ângulo de contato	577
Gabarito para furações de calços	578
PRO-CENTER	624
MINIPRESS PRO	634
MINIPRESS P	642
MINIPRESS M	650

BLUMOTION 970.	
RAL 7037 cinza	Ref.
Mat. plástica	970.1002

CLIP top – Sistema de dobradiças

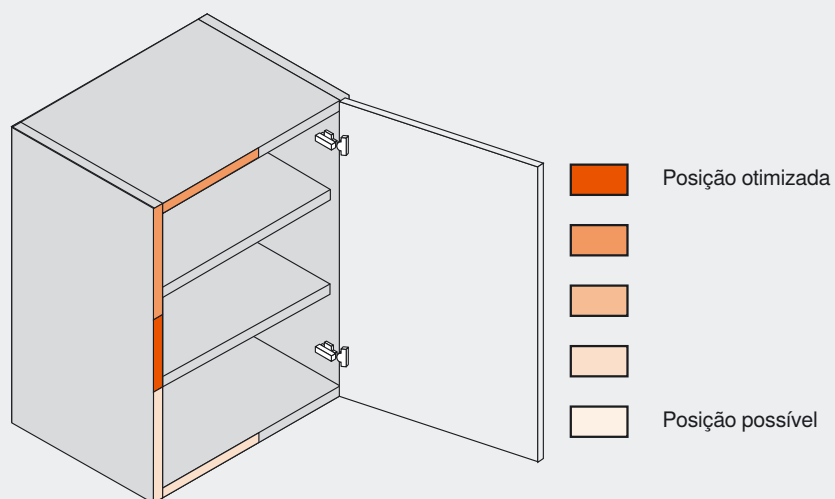


▶ BLUMOTION para portas

▶▶ BLUMOTION 970. – Para embutir, na lateral com puxador

Posição de Montagem

Até uma largura de gabinete de 600 mm para toda dobradiça CLIP top



O BLUMOTION para portas é adaptado às dobradiças Blum e somente com esta combinação é garantido o movimento perfeito, leve e silencioso.

Indicações gerais para a posição de montagem

Distância da dobradiça: máx. 600 mm

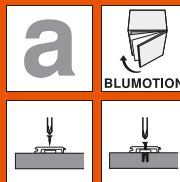
Para portas de vidro/minidobradiças: 1/2 largura de porta

Normalmente um BLUMOTION é suficiente para cada porta. No entanto, diversos fatores, como por exemplo, peso maior da porta, portas instáveis (moldura em madeira, frentes unidas, portas grandes com moldura em alumínio), podem exigir a utilização de um segundo BLUMOTION.

CLIP top – Sistema de dobradiças

► BLUMOTION para portas

►► Acessórios – Calços adaptadores



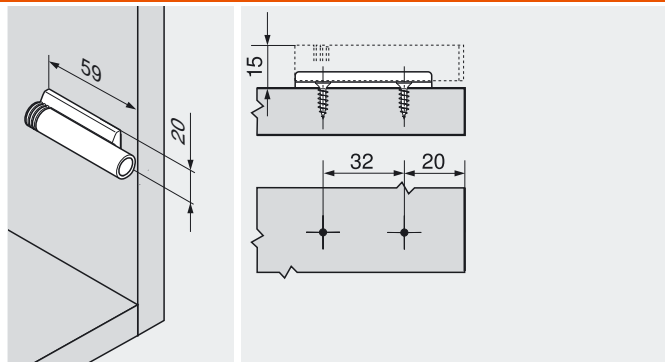
CLIP top

Calço adaptador reto

20/32



- Montagem com parafusos auto-atarraxantes Ø 3.5 e Ø 4 mm
- BLUMOTION deve ser solicitado adicionalmente



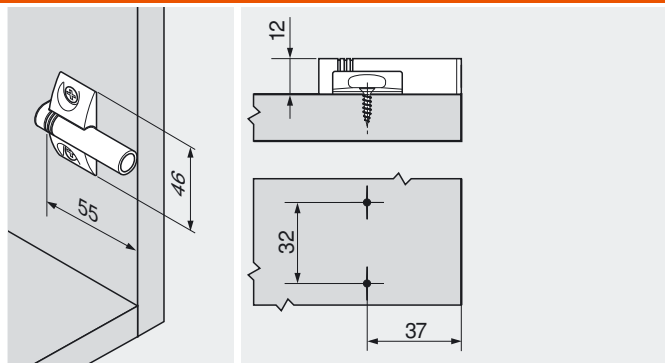
Material	Ref.
Mat. plástica	970.1201
Zamak	970.5201

Calço adaptador cruz

37/32



- Montagem com parafusos auto-atarraxantes Ø 3.5 e Ø 4 mm
- BLUMOTION deve ser solicitado adicionalmente



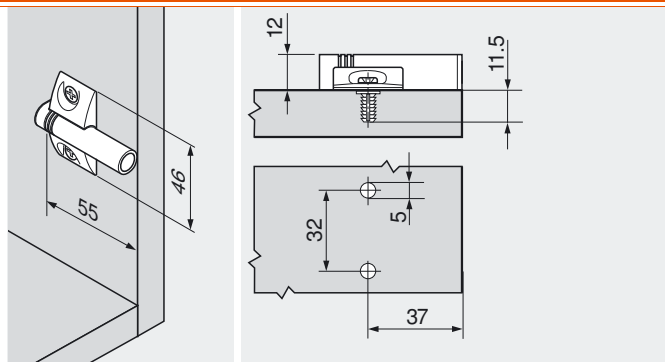
Material	Ref.
Mat. plástica	970.1501
Zamak	970.5501

Calço adaptador cruz

37/32



- Montagem com parafusos especiais pré-montados com buchas expansivas
- BLUMOTION deve ser solicitado adicionalmente



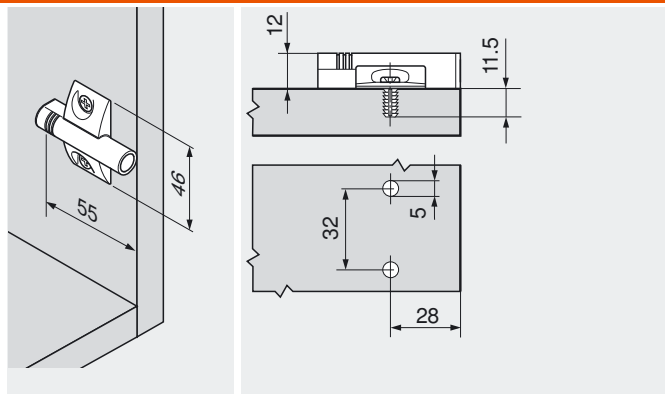
Material	Ref.
Mat. plástica	970.15E1
Zamak	970.55E1

Calço adaptador cruz

28/32



- Montagem com parafusos especiais pré-montados com buchas expansivas
- BLUMOTION deve ser solicitado adicionalmente



Material	Ref.
Mat. plástica	970.16E1
Zamak	970.56E1

CLIP top – Sistema de dobradiças

► BLUMOTION para portas

►► Acessórios – Calços adaptadores

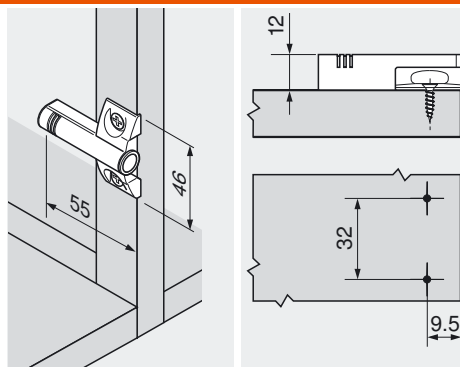


CLIP top

Calço adaptador cruz 9.5/32



- Montagem com parafusos auto-atarraxantes Ø 3.5 e Ø 4 mm
- BLUMOTION deve ser solicitado adicionalmente

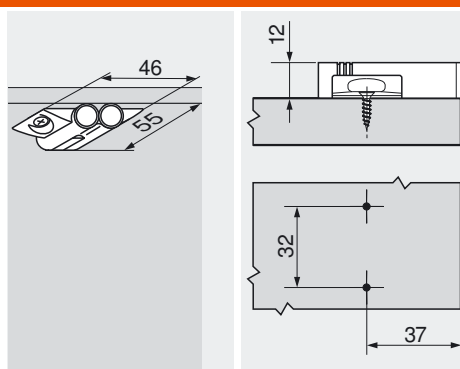


Material	Ref.
Mat. plástica	970.1701
Zamak	970.5701

Calço duplo adaptador cruz 37/32



- Para gabinetes com portas duplas
- Montagem com parafusos auto-atarraxantes Ø 3.5 e Ø 4 mm
- BLUMOTION deve ser solicitado adicionalmente

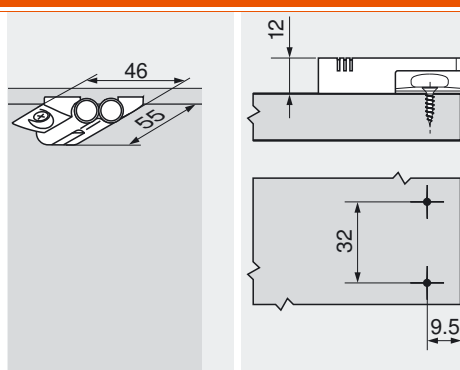


Material	Ref.
Mat. plástica	970.2501

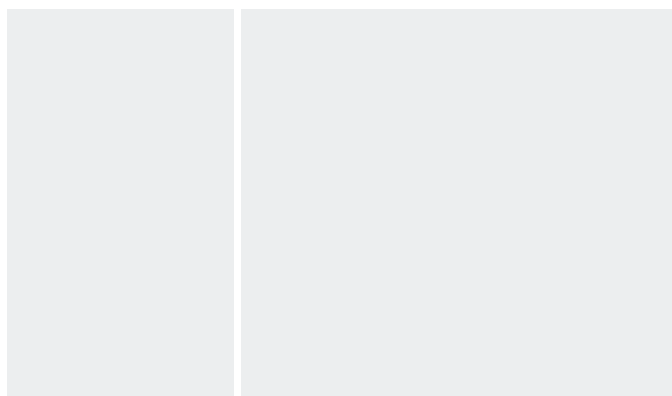
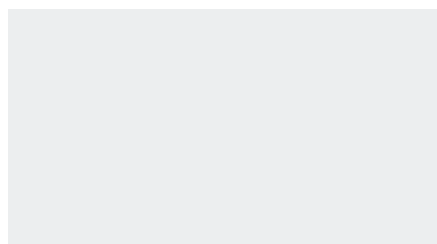
Calço duplo adaptador cruz 9.5/32



- Para gabinetes com portas duplas
- Montagem com parafusos auto-atarraxantes Ø 3.5 e Ø 4 mm
- BLUMOTION deve ser solicitado adicionalmente



Material	Ref.
Zamak	970.6701



CLIP top – Sistema de dobradiças

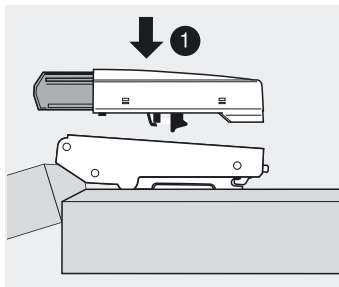


▶ BLUMOTION para portas

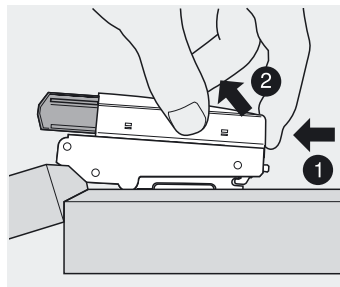
▶▶ Montagem, desmontagem e ajuste

CLIP top

BLUMOTION 973A – por encaixe para aplicações Standard

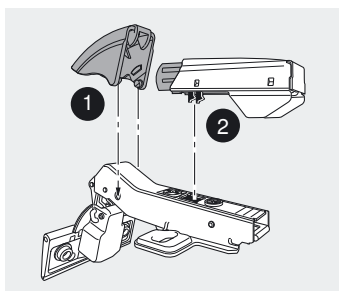


Montagem



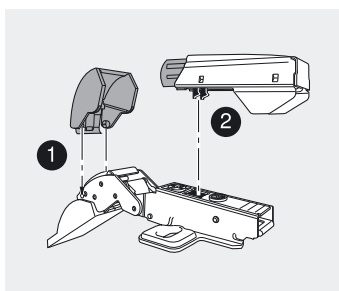
Desmontagem

BLUMOTION 973A – por encaixe para aplicações angulares



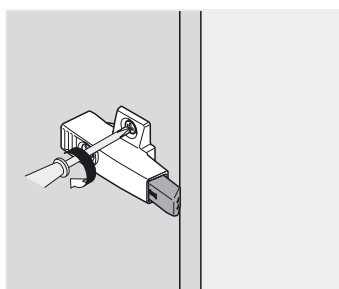
Montagem

BLUMOTION 973A – por encaixe para dobradiças CRISTALLO

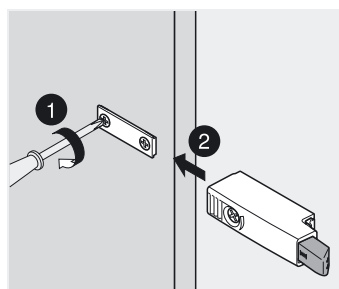
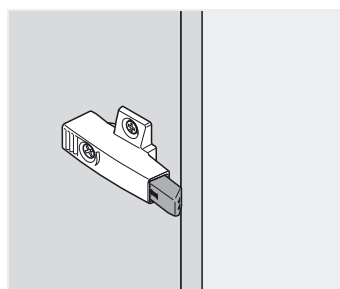


Montagem

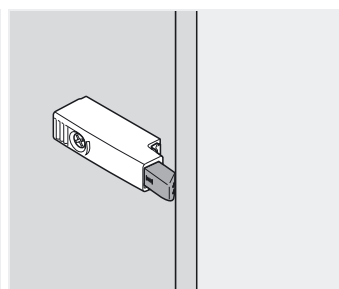
BLUMOTION 971A – em calço adaptador para recobrimento total



Calço adaptador cruz



Calço adaptador reto



CLIP top – Sistema de dobradiças

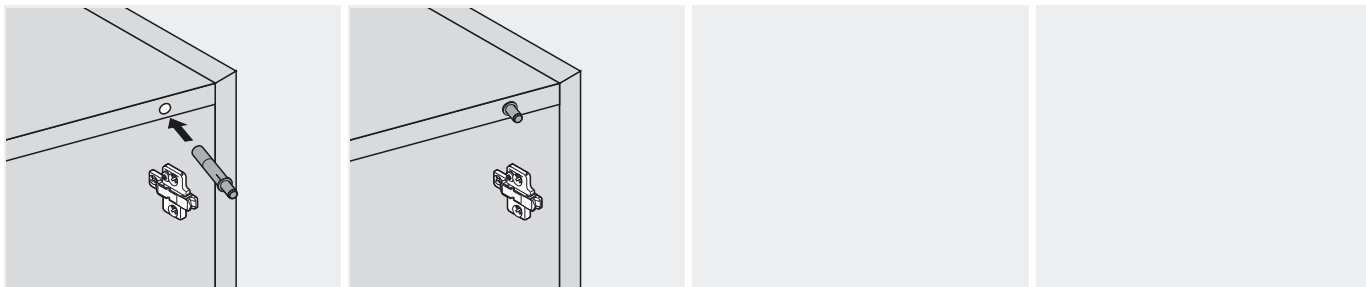


▶ BLUMOTION para portas

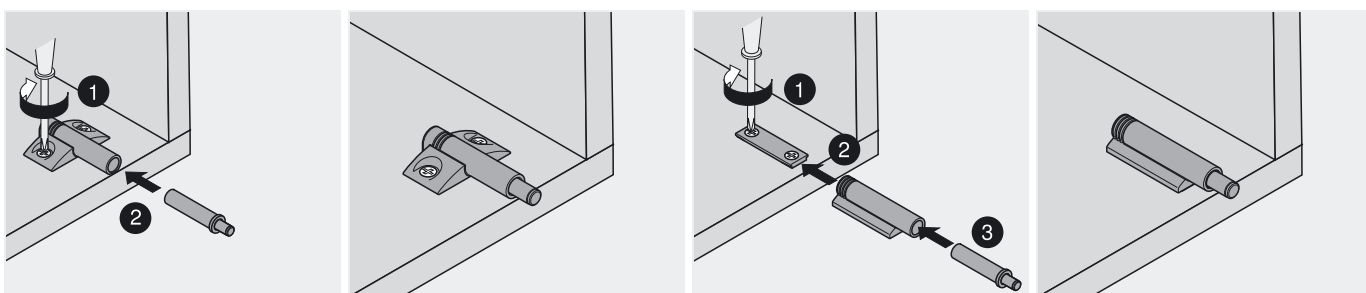
▶▶ Montagem, desmontagem e ajuste

CLIP top

BLUMOTION 970A para embutir, na lateral da dobradiça

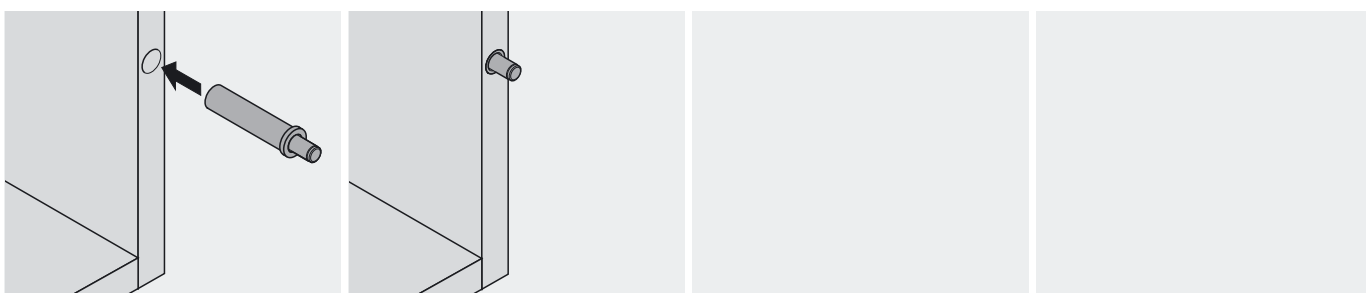


Montagem para perfurar

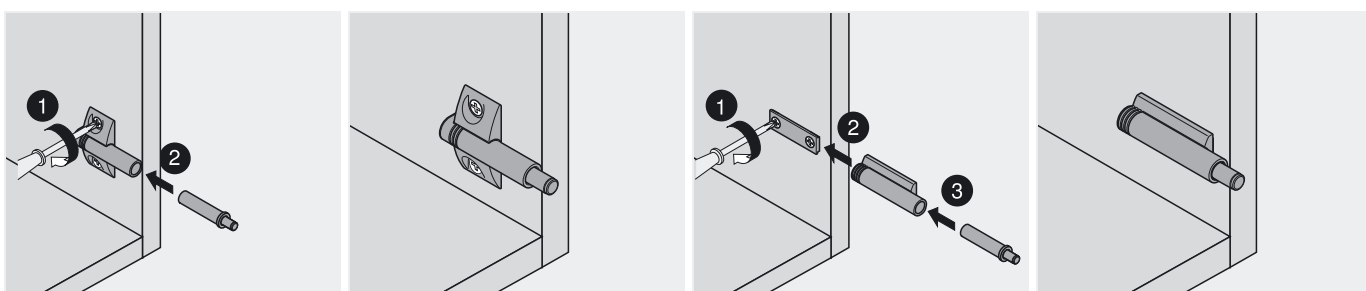


Montagem com calço adaptador

BLUMOTION 970. para embutir, na lateral do puxador



Montagem para perfurar



Montagem com calço adaptador

CLIP top – Sistema de dobradiças

► TIP-ON para portas



CLIP top

Conforto de abertura para portas sem puxadores



Móveis sem puxadores estão se tornando cada vez mais atrativos em todos os ambientes. Com TIP-ON, está disponível um sistema mecânico de abertura para portas de móveis sem puxadores. Com isto, seus clientes podem abrir sem esforços as portas sem puxadores e fechá-las de maneira confortável. O TIP-ON pode ser empregado na cozinha e também em todos os outros ambientes da residência.

O programa TIP-ON oferece para cada situação de recobrimento a unidade TIP-ON correspondente.

Em portas com recobrimento lateral é utilizada a versão Standard, em portas de armários altos e portas embutidas, a versão longa. As duas versões tanto podem ser embutidas na lateral do gabinete, quanto montadas com calços adaptadores.

Abertura fácil com um leve toque



Portas sem puxadores abertas sem esforço com TIP-ON – um leve toque é suficiente



No processo, a porta se abre em um ângulo confortável para o usuário do móvel



Ou seja: o interior do móvel pode ser visto facilmente



A liberdade de movimento do usuário do móvel não fica limitada

Alta qualidade até no detalhe



A unidade TIP-ON pode ser embutida na aresta dianteira do gabinete



A unidade TIP-ON também pode ser montada no interior do armário com a ajuda do calço adaptador reto



A unidade TIP-ON também pode ser montada no interior do armário com a ajuda do calço adaptador cruz



A plaqueta faz a contra-peça com o TIP-ON e é colada ou aparafusada na porta

CLIP top – Sistema de dobradiças



▶ TIP-ON para portas

▶▶ Sinopse



▶ TIP-ON para portas

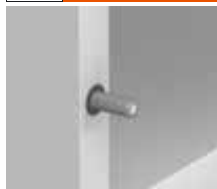


Foto simbólica

Para embutir – versão standard	184
Para embutir – versão longa	185
Sinopse – Dobradiças sem mola	186
Sinopse – Dobradiças de ângulo sem mola	187
Acessórios – calços adaptadores	188



▶▶ Montagem, desmontagem e ajuste



Foto simbólica

Montagem	189
Regulagem	189



Pictogramas



Artigos somente sob consulta



Planificação



Informações gerais



Montagem, desmontagem e ajuste



Ângulo de abertura



TIP-ON para portas



Recobrimento total



Recobrimento central



Porta embutida



Recobrimento total para cantos falsos



Aplicação angular – recobrimento



Fixação com parafusos auto-atarraxantes



EXPANDO-Fixação

CLIP top – Sistema de dobradiças



► TIP-ON para portas

►► TIP-ON 955. – Para embutir – Versão standard

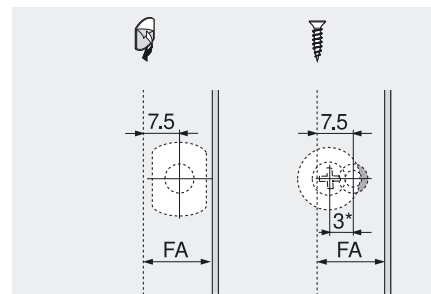
CLIP top

Produto



Descrição

- TIP-ON – fácil abertura com um leve toque
- Para portas com recobrimento lateral (até cerca de 1300 mm de altura)
- Curso de expulsão do TIP-ON 18 mm
- Para o emprego com dobradiças Blum sem mola
- Para perfuração ou em combinação com calços adaptadores
- Incl. plaqueta para colagem e plaqueta para aparafusamento



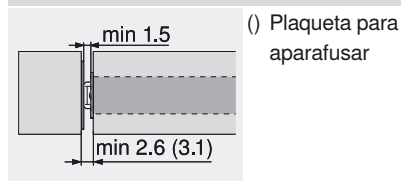
Limpeza – superfície seca, livre de gordura e limpa

FA Recobrimento frontal
* Montagem deslocada em 3 mm

Para perfurar



Fresta do acabamento



() Plaqueta para aparafusar

TIP-ON 955.	
cinza	Ref.
Mat. plástica	955.1004

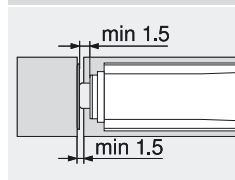
Sumário

Montagem e ajuste	189
Montagem	
Gabarito de furação para TIP-ON para portas	587
Gabarito de posicionamento de plaquetas	586
PRO-CENTER	624

Com calço adaptador



Fresta do acabamento



Sumário

Montagem e ajuste	189
Calços adaptadores	
Calços adaptadores retos	188
Calços adaptadores cruz	188
Montagem	
Ângulo de contato	577
Gabarito para furações de calços	578
Gabarito de posicionamento de plaquetas	586
PRO-CENTER	624
MINIPRESS PRO	634
MINIPRESS P	642
MINIPRESS M	650

TIP-ON 955.	
cinza	Ref.
Mat. plástica	955.1004

CLIP top – Sistema de dobradiças



► TIP-ON para portas

►► TIP-ON 955A – Para embutir – Versão longa

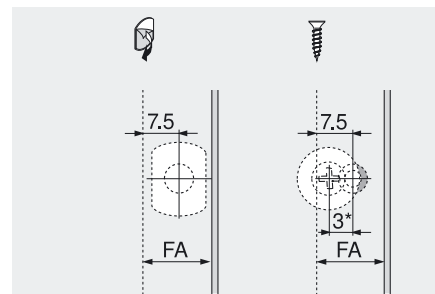
CLIP top

Produto



Descrição

- TIP-ON – fácil abertura com um leve toque
- Para portas com recobrimento lateral (até cerca de 1300 mm de altura)
- Curso de expulsão do TIP-ON 38 mm
- Para o emprego com dobradiças Blum sem mola
- Para perfuração ou em combinação com calços adaptadores
- Incl. plaqueta para colagem e plaqueta para aparafusamento
- Também para portas maiores 1 pç./porta

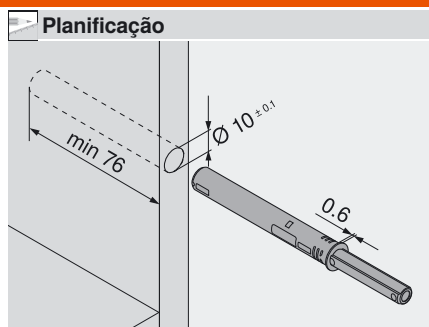


Limpeza – superfície seca, livre de gordura e limpa

FA Recobrimento frontal

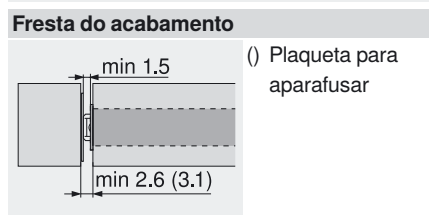
* Montagem deslocada em 3 mm

Para perfurar



Sumário	
Montagem e ajuste	189
Montagem	
Gabarito de furação para TIP-ON para portas	587
Gabarito de posicionamento de plaquetas	586
PRO-CENTER	624

TIP-ON 955A	
cinza	Ref.
Mat. plástica	955A1004

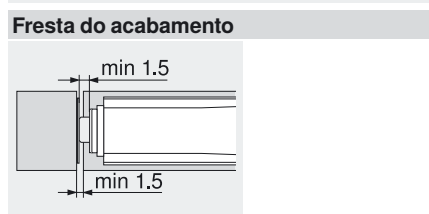


Com calço adaptador



Sumário	
Montagem e ajuste	189
Calços adaptadores	
Calços adaptadores retos	188
Calços adaptadores cruz	188
Montagem	
Ângulo de contato	577
Gabarito para furações de calços	578
Gabarito de posicionamento de plaquetas	586
PRO-CENTER	624
MINIPRESS PRO	634
MINIPRESS P	642
MINIPRESS M	650

TIP-ON 955A	
cinza	Ref.
Mat. plástica	955A1004



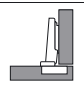
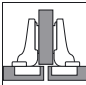
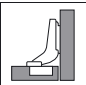
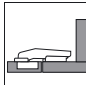
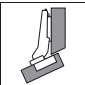




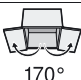


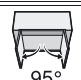



CLIP top – Sistema de dobradiças



► TIP-ON para portas

►► Sinopse – Dobradiças sem mola

CLIP top

Dobradiça		Caneco					
	Porta standard	INSERTA	70T5590BTL	70T5690BTL			
		Parafusos	70T5550.TL	70T5650.TL			
		82 Fixação p/ pressão					
	Porta standard especial	INSERTA	72T5590BTL				
		Parafusos	72T5550.TL				
		84 Fixação p/ pressão					
	Porta standard	INSERTA	74T1590BTL	74T1690BTL	74T1790BTL		
		Parafusos	74T1550.TL	74T1650.TL	74T1750.TL		
		86 Fixação p/ pressão					
	Porta standard	INSERTA					
		Parafusos	70M2550.TL	70M2650.TL	70M2750.TL		
	CLIP	88 Fixação p/ pressão	70M2580.TL	70M2680.TL	70M2780.TL		
	Porta standard	INSERTA	70T6540B	70T6640B			
		Parafusos	70T6550	70T6650			
		90 Fixação p/ pressão					
	Reentrância 0	INSERTA	70T7540BTL				
		Parafusos	70T7500BTL				
		92 Fixação p/ pressão					
	Porta perfilada	INSERTA					
		Parafusos	70T9550.TL	70T9650.TL	70T9750.TL		
		94 Fixação p/ pressão					
	Cantos falsos	INSERTA					
		Parafusos				78T9550.TL	
		96 Fixação p/ pressão					
	Porta com moldura em alumínio	INSERTA					
		Parafusos	70T950A.TL				
		100 Fixação p/ pressão					
	Porta com moldura em alumínio	INSERTA					
		Parafusos	72T550A.TL				
		106 Fixação p/ pressão					
	CRISTALLO	INSERTA					
		Parafusos	78C450BT				
		110 Fixação p/ pressão					

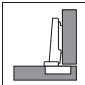
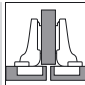
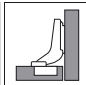

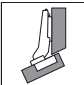
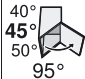

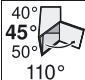
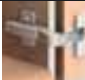
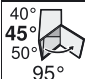
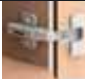

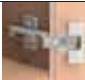

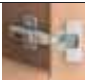


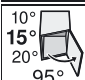

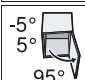


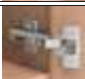
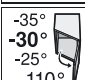
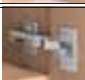
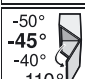
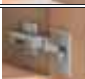
CLIP top – Sistema de dobradiças



► TIP-ON para portas

►► Sinopse – Dobradiças de ângulo sem mola

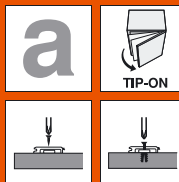
CLIP top

Dobradiça		Caneco					
 40° 45° 50° 95°	 +45° I – dobradiça de ângulo, recobrimento parcial	INSERTA Parafusos					
		118 Fixação p/ pressão					78A9658.T
 40° 45° 50° 110°	 +45° II – dobradiça de ângulo, recobrimento	INSERTA Parafusos					
		120 Fixação p/ pressão					78T5550
 40° 45° 50° 95°	 +45° III – dobradiça de ângulo, recobrimento total	INSERTA Parafusos					
		122 Fixação p/ pressão					78A9458.T
 25° 30° 35° 95°	 +30° II – dobradiça de ângulo, recobrimento	INSERTA Parafusos					
		124 Fixação p/ pressão					78A9556.T
 25° 30° 35° 95°	 +30° III – dobradiça de ângulo, recobrimento total	INSERTA Parafusos					
		126 Fixação p/ pressão					78A9456.T
 15° 20° 25° 95°	 +20° II – dobradiça de ângulo, recobrimento	INSERTA Parafusos					
		128 Fixação p/ pressão					78A9555.T
 10° 15° 20° 95°	 +15° III – dobradiça de ângulo, recobrimento total	INSERTA Parafusos					
		130 Fixação p/ pressão					78A9454.T
 -5° 5° 95°	 Aplicação angular ±5°	INSERTA Parafusos	70T9550.TL	70T9650.TL	70T9750.TL		
		132 Fixação p/ pressão					
 -20° -15° -10° 110°	 -15° III – dobradiça de ângulo, recobrimento total	INSERTA Parafusos					
		134 Fixação p/ pressão					78A5453.T
 -35° -30° -25° 110°	 -30° III – dobradiça de ângulo, recobrimento total	INSERTA Parafusos					
		136 Fixação p/ pressão					78A5451.T
 -50° -45° -40° 110°	 -45° III – dobradiça de ângulo, recobrimento total	INSERTA Parafusos					
		138 Fixação p/ pressão					78A5450.T

CLIP top – Sistema de dobradiças

► TIP-ON para portas

►► Acessórios – Calços adaptadores



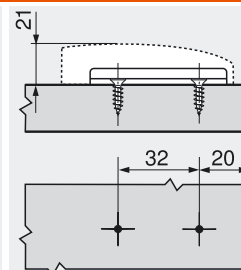
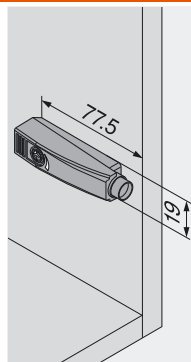
CLIP top

Calço adaptador reto

20/32



- Material: matéria plástica RAL 7036 cinza-platina
- Montagem com parafusos auto-atarraxantes Ø 3.5 ou Ø 4 mm
- Ajuste de fábrica com fresta da porta 2 mm
- Para versões Standard e Longa



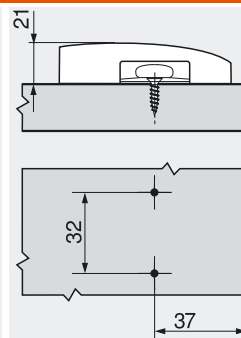
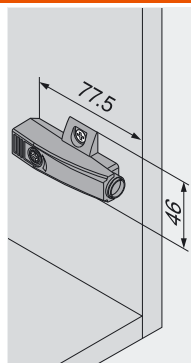
Material	Ref.
Mat. plástica	955.1201

Calço adaptador cruz

37/32



- Material: matéria plástica RAL 7036 cinza-platina
- Montagem com parafusos auto-atarraxantes Ø 3.5 ou Ø 4 mm
- Ajuste de fábrica com fresta da porta 2 mm
- Para versões Standard e Longa



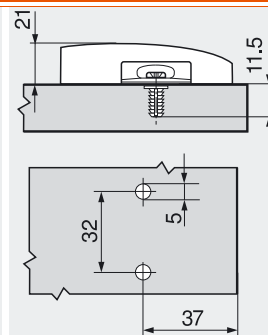
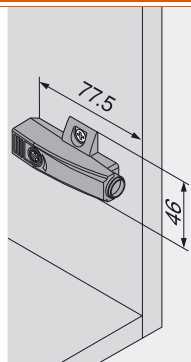
Material	Ref.
Mat. plástica	955.1501

Calço adaptador cruz

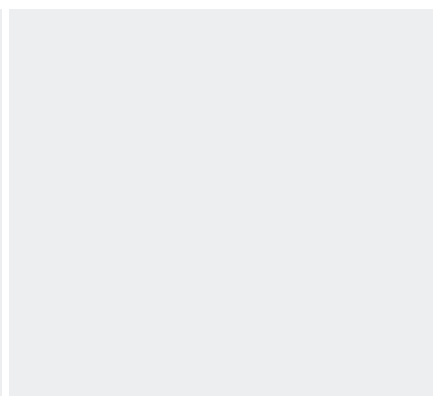
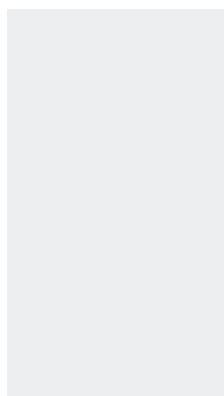
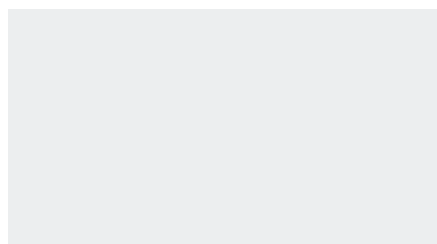
37/32



- Material: matéria plástica RAL 7036 cinza-platina
- Montagem com parafusos especiais pré-montados com buchas expansivas
- Ajuste de fábrica com fresta da porta 2 mm
- Para versões Standard e Longa



Material	Ref.
Mat. plástica	955.15E1



CLIP top – Sistema de dobradiças

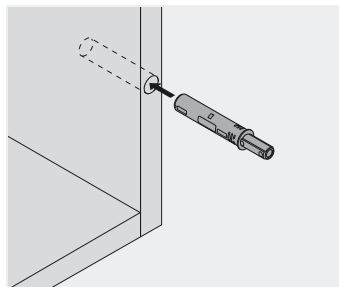


► TIP-ON para portas

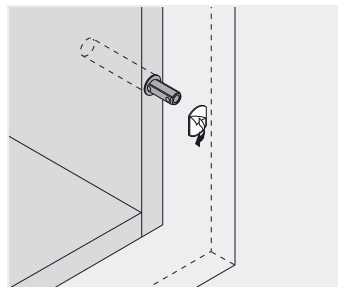
►► Montagem, desmontagem e ajuste

CLIP top

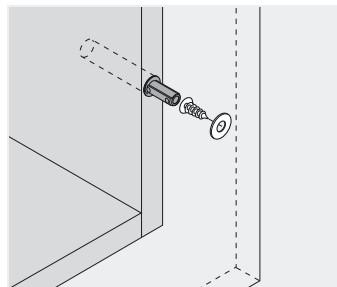
TIP-ON 955x – para embutir



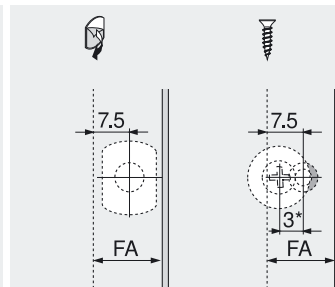
Montagem



Limpeza – superfície seca, livre de gordura e limpa

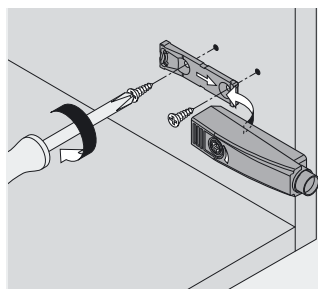


Em superfícies duras, ou MDF, perfurar e escarear Ø 2.5 mm

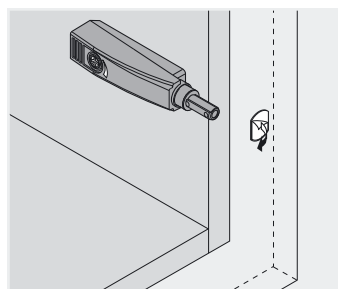


FA Recobrimento frontal
* Montagem deslocada em 3 mm

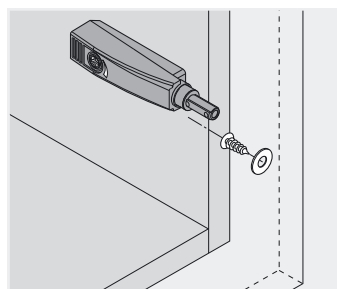
TIP-ON 955x – com calço adaptador reto



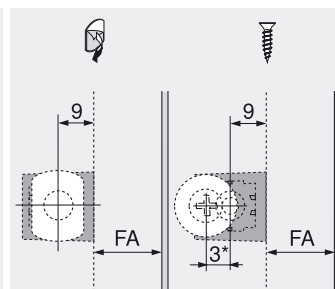
Montagem



Limpeza – superfície seca, livre de gordura e limpa

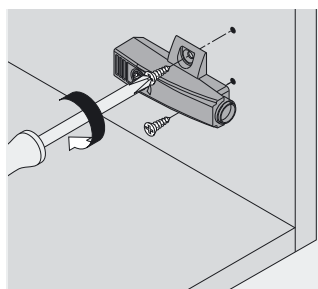


Em superfícies duras, ou MDF, perfurar e escarear Ø 2.5 mm

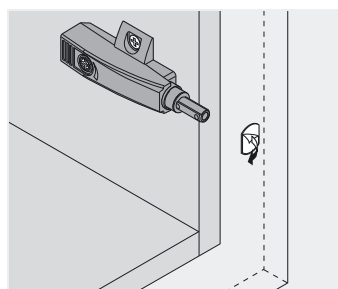


FA Recobrimento frontal
* Montagem deslocada em 3 mm

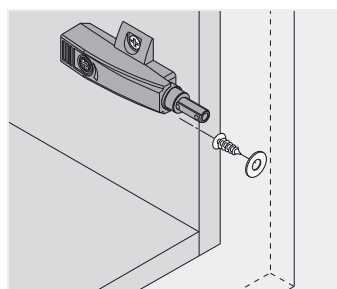
TIP-ON 955x – com calço adaptador cruz



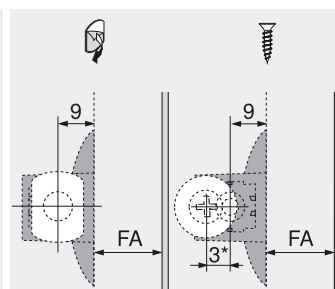
Montagem



Limpeza – superfície seca, livre de gordura e limpa

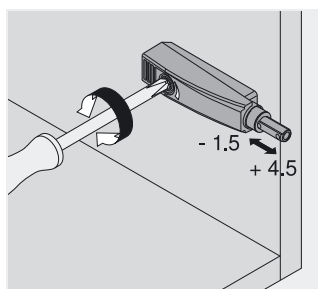


Em superfícies duras, ou MDF, perfurar e escarear Ø 2.5 mm

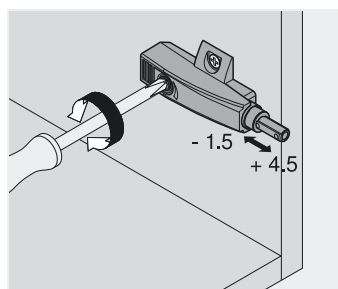


FA Recobrimento frontal
* Montagem deslocada em 3 mm

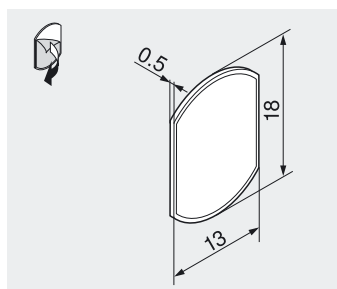
Ajuste



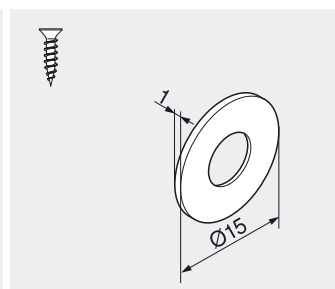
Calço adaptador reto



Calço adaptador cruz



Para colagem



Por aparafusamento



O sistema de dobradiças com a técnica do deslizamento

O sistema de dobradiças econômico oferece a solução ideal para muitos desafios. É o sistema já há muitos anos comprovado, com sua técnica combinada de deslizamento e aparafusamento.

- Montagem simples e racional através de um breve trajeto deslizante
- Alto conforto na regulagem e quadro de folgas uniforme devido à possibilidade de ajuste tridimensional



Montagem simples da porta no gabinete com um breve trajeto deslizante

► MODUL – Dobradiças

192



- Porta standard
- Porta perfilada
- Cantos falsos
- Refrigerador
- Dobradiças de ângulo

Foto simbólica

a ►► Acessórios



Calços	206
Capas	210
Parafusos	211
Broca de centrar	211
Amortecedor	211
Chave de fendas	212

Foto simbólica

+ ►► Montagem, desmontagem e ajuste



Montagem e desmontagem	213
Regulagem	213

Foto simbólica

i Pictogramas

	Artigos somente sob consulta		Aplicação angular – recobrimento máximo		Montagem, desmontagem e ajuste
	Acessórios		Aplicação angular – em meia esquadria		
	Informações gerais		Dobradiça com braço baixo		
	Ângulo de abertura		Dobradiça com braço alto		
	107°		Dobradiça com braço extra-alto		
	Recobrimento total		Caneco/parafuso		
	Recobrimento central		Caneco EXPANDO		
	Porta embutida		Caneco/pressão		
	Recobrimento total para cantos falsos		Matriz para caneco/pressão		
	Aplicação angular – porta embutida		Capas		
	Aplicação angular – recobrimento parcial		Planificação		
	Aplicação angular – recobrimento				

MODUL – Sistema de dobradiças



► MODUL – Dobradiças

►► Sinopse – Dobradiças

MODUL

Dobradiça		Situação de recobrimento			Fixação do caneco		
		Porta standard					
		194					
		Porta standard					
		170°					
		Porta perfilada					
		95°					
		Cantos falsos					
		95°					
		Refrigerador					
		94°					
		Armário de canto 45°					
		45° 107°					
		204					

MODUL – Sistema de dobradiças



► MODUL – Dobradiças

►► Sinopse – Aplicações angulares

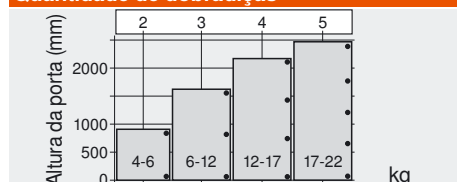


Porta standard

45°				205		205			
-----	--	--	--	-----	--	-----	--	--	--

MODUL

Quantidade de dobradiças



A quantidade de dobradiças depende da altura e peso da porta.

Para uma boa estabilidade, a distância do braço deve ser a maior possível.

As especificações de carga e altura referem-se a larguras de porta normalizadas de 600 mm.

MODUL – Sistema de dobradiças



► MODUL – Dobradiças

►► Dobradiça 100°

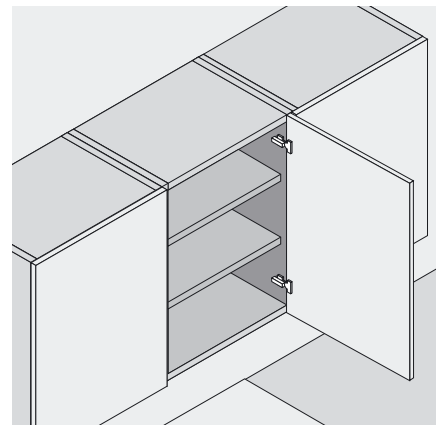
Produto



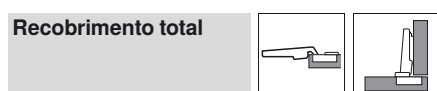
Descrição

- Dobradiça inteiramente metálica, niquelada
- Ângulo de abertura 100°
- Com fechamento automático (Mola)
- Braço da dobradiça com a técnica de fixação por deslizamento
- Ajuste em 3 dimensões (com o calço correspondente)

Aplicação



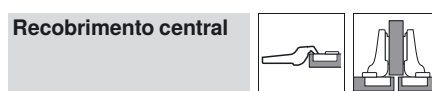
Informações úteis para o pedido



Caneco p/ paraf.		Ref.
Aço	com mola	91M2550

Caneco p/ pressão		MZM.0011
Aço	com mola	91M2580

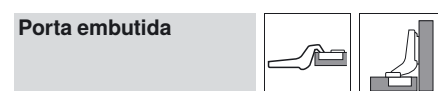
Capas		
Aço	niquelado	
sem impressão		90M2503
com estampa		Blum 90M2503.BP



Caneco p/ paraf.		Ref.
Aço	com mola	91M2650

Caneco p/ pressão		MZM.0011
Aço	com mola	91M2680

Capas		
Aço	niquelado	
sem impressão		90M2603
serigrafia		Blum 90M2603.BL



Caneco p/ paraf.		Ref.
Aço	com mola	91M2750

Caneco p/ pressão		MZM.0011
Aço	com mola	91M2780

Capas		
Aço	niquelado	
sem impressão		90M2603
serigrafia		Blum 90M2603.BL

Acessórios

Parafusos auto-atarraxantes para montagem do caneco	
3.5 x 15 mm	609.1500
3.5 x 17 mm	609.1700

Sumário

Sinopse – MODUL	191
Calços	206
Capas	210
Acessórios	211
Montagem e ajuste	213
Ajudas de Montagem	556
Outras informações técnicas	658

MODUL – Sistema de dobradiças

► MODUL – Dobradiças

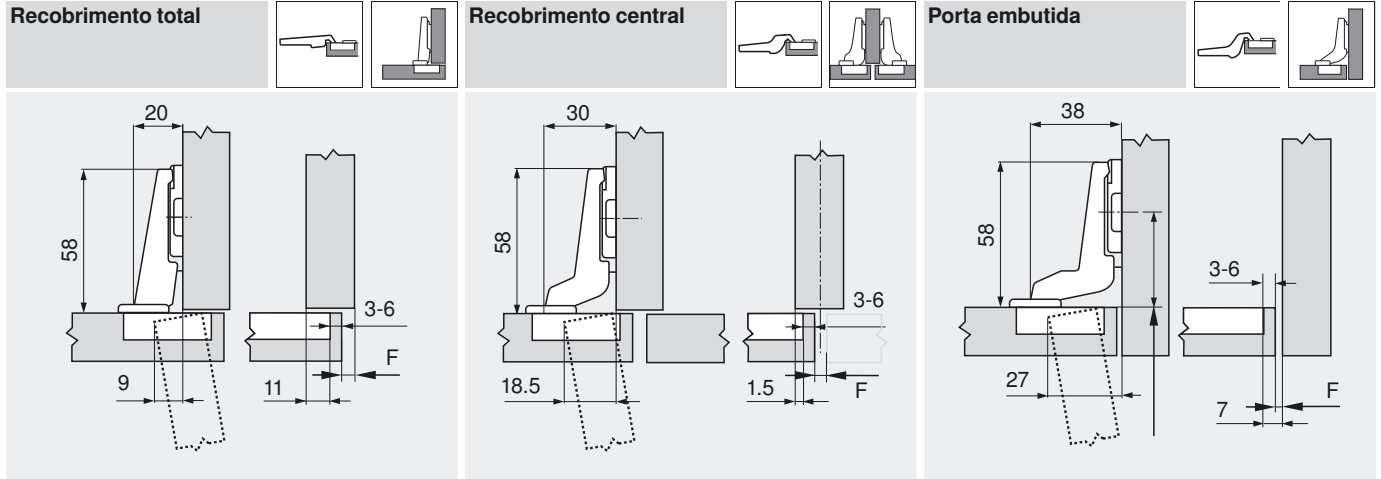
►► Dobradiça 100°



Planificação

Dimensões da dobradiça e cálculo das folgas com ajuste de fábrica (Distância do calço = 0 mm)

Reentrância da porta com ângulo de abertura total



F Folga

Retroceder a posição de fixação do calço na espessura da porta

Distância de fixação do caneco

	Recobrimento frontal															
	5	6	7	8	9	10	11	12	13	14	15	16	17			
0												3	4	5	6	
3							3	4	5	6						
9	3	4	5	6												

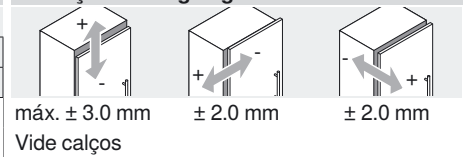
	Recobrimento frontal															
	4.5	3.5	2.5	1.5	0.5	0.5	1.5	2.5	3.5	4.5	5.5	6.5	7.5			
0													3	4	5	6
3									3	4	5	6				
9	3	4	5	6												

	Recobrimento frontal												
							-4	-3	-2	-1			
0										3	4	5	6
3													
9													

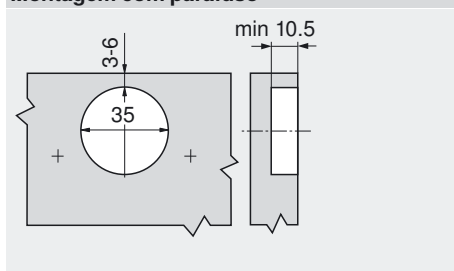
Folga mínima necessária para portas com cantos arredondados (R = 1 mm)

	Espessura da porta									
	16	18	19	20	22	24	26	28	30	32
3	0.5	0.9	1.1	1.4	2.3	3.6	Recomendamos um teste de recobrimento			
4	0.5	0.8	1.0	1.3	2.0	3.3				
5	0.4	0.8	1.0	1.2	1.8	3.0				
6	0.4	0.8	0.9	1.1	1.7	2.8				

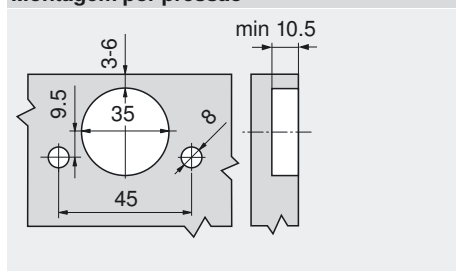
Condições de regulação



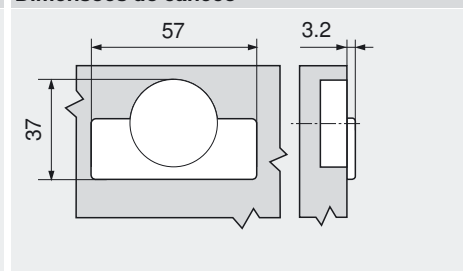
Montagem com parafuso



Montagem por pressão



Dimensões do caneco



MODUL – Sistema de dobradiças



- ▶ MODUL – Dobradiças
- ▶▶ Dobradiça 170°

MODUL

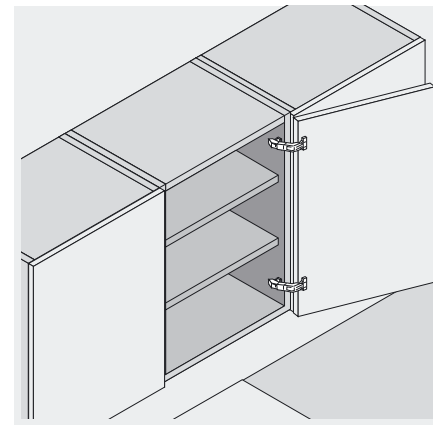
Produto



Descrição

- Dobradiça inteiramente metálica, niquelada
- Ângulo de abertura 170°
- Com fechamento automático (Mola)
- Braço da dobradiça com a técnica de fixação por deslizamento
- Ajuste em 3 dimensões (com o calço correspondente)

Aplicação



Informações úteis para o pedido

Recobrimento total				
	Caneco p/ paraf.	Ref.		
Aço	com mola	91A6550		

Recobrimento central				
	Caneco p/ paraf.	Ref.		
Aço	com mola	91A6650		

Porta embutida				
Aplicar dobradiças para recobrimento central/parcial e calço com 9 mm de elevação				

	Caneco p/ pressão		MZM.0018
Aço	com mola	91A6580	

	Caneco p/ pressão		MZM.0018
Aço	com mola	91A6680	

	Capas	
Aço	niquelado	
sem impressão		80.6507
serigrafia	Blum	80.6507.BL

	Capas	
Aço	niquelado	
sem impressão		80.6507
serigrafia	Blum	80.6507.BL

Acessórios

	Limitador do ângulo de abertura 130°	
Mat. plástica	preto	70.6103

	Parafusos auto-atarraxantes para montagem do caneco	
3.5 x 15 mm		609.1500
3.5 x 17 mm		609.1700

Aviso:
Na aplicação de dobradiças MODUL de grandes ângulos em armários para roupas, deve-se levar em conta a profundidade correspondente do armário (mín. 600 mm), para que seja evitado o contacto das peças de roupa com as dobradiças.

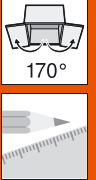
Sumário

Aviso	661
Sinopse – MODUL	191
Calços	206
Capas	210
Acessórios	211
Montagem e ajuste	213
Ajudas de Montagem	556
Outras informações técnicas	658

MODUL – Sistema de dobradiças

► MODUL – Dobradiças

►► Dobradiça 170°

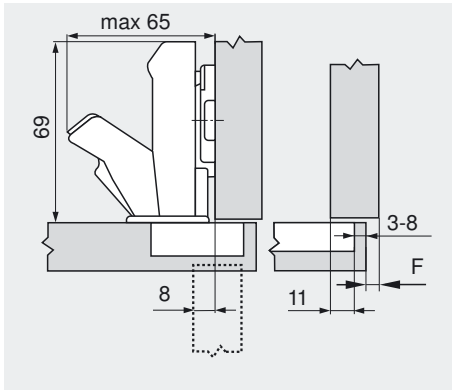
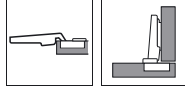


Planificação

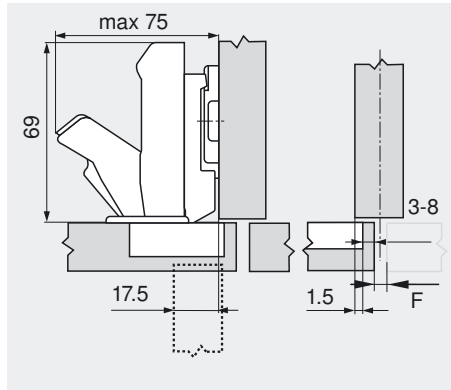
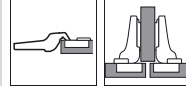
Dimensões da dobradiça e cálculo das folgas com ajuste de fábrica (Distância do calço = 0 ou 9 mm)

Reentrância da porta com ângulo de abertura de 90°

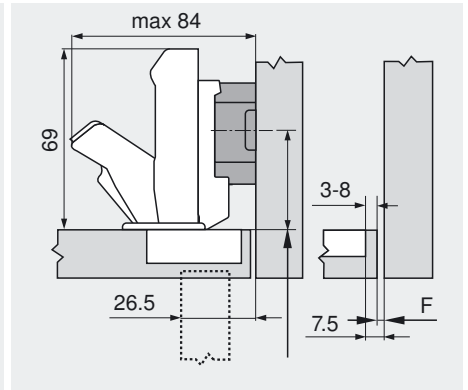
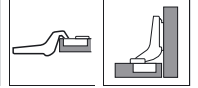
Recobrimento total



Recobrimento central



Porta embutida



F Folga

Retroceder a posição de fixação do calço na espessura da porta

Distância de fixação do caneco

	Recobrimento frontal												
	5	8	9	10	11	12	13	14	15	16	17	18	19
0								3	4	5	6	7	8
3					3	4	5	6	7	8			
9	3	6	7	8									

	Recobrimento frontal													
	4.5	1.5	0.5	0.5	1.5	2.5	3.5	4.5	5.5	6.5	7.5	8.5	9.5	
0									3	4	5	6	7	8
3					3	4	5	6	7	8				
9	3	6	7	8										

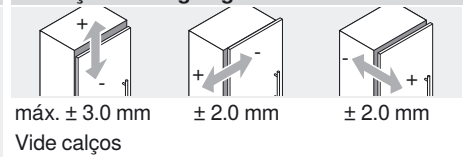
	Recobrimento frontal												
									4.5	3.5	2.5	1.5	0.5
0													
3													
9									3	4	5	6	7

Folga mínima necessária para portas com cantos arredondados (R = 1 mm)

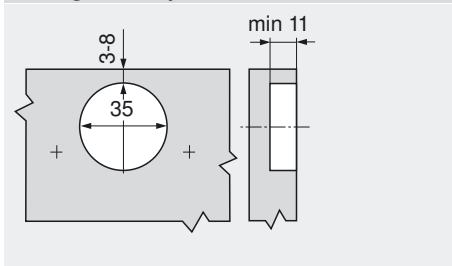
Até espessuras de porta de 21 mm, não é necessária nenhuma folga.

A partir de espessuras de porta de 22 mm, recomenda-se um teste de recobrimento.

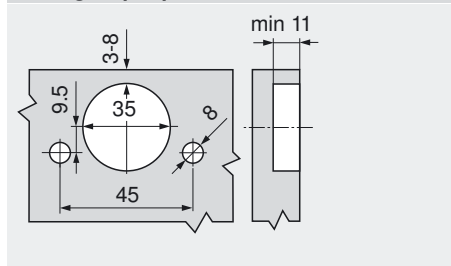
Condições de regulação



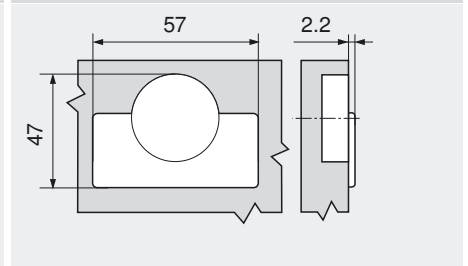
Montagem com parafuso



Montagem por pressão



Dimensões do caneco



MODUL – Sistema de dobradiças



► MODUL – Dobradiças

►► Dobradiça para portas perfiladas

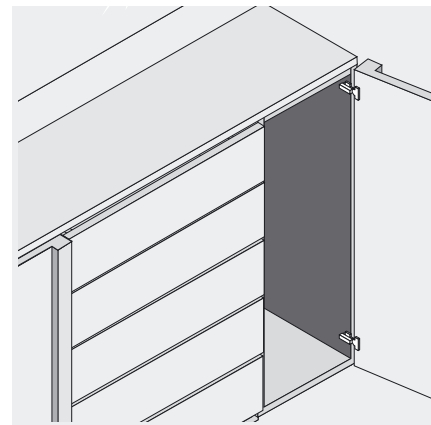
Produto



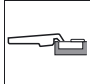
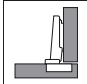
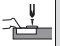
Descrição


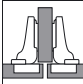
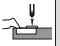
- Dobradiça inteiramente metálica, niquelada
- Para portas espessas e perfiladas
- Ângulo de abertura 95°
- Com fechamento automático (mola)
- Braço da dobradiça com a técnica de fixação por deslizamento
- Ajuste em 3 dimensões (com o calço correspondente)


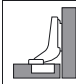
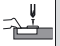
Aplicação





Informações úteis para o pedido


Recobrimento total		
		
	Caneco p/ paraf.	Ref.
Aço	com mola	91M9550

Recobrimento central		
		
	Caneco p/ paraf.	Ref.
Aço	com mola	91M9650


Porta embutida		
		
	Caneco p/ paraf.	Ref.
Aço	com mola	91M9750

Capas		
	Aço	niquelado
sem impressão		90M2503
com estampa	Blum	90M2503.BP

Capas		
	Aço	niquelado
sem impressão		94M3603

Capas		
	Aço	niquelado
sem impressão		94M3603

Acessórios

Parafusos auto-atarraxantes para montagem do caneco	
	
3.5 x 15 mm	609.1500
3.5 x 17 mm	609.1700

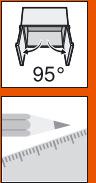
Sumário

Sinopse – MODUL	191
Calços	206
Capas	210
Acessórios	211
Montagem e ajuste	213
Ajudas de Montagem	556
Outras informações técnicas	658

MODUL – Sistema de dobradiças

► MODUL – Dobradiças

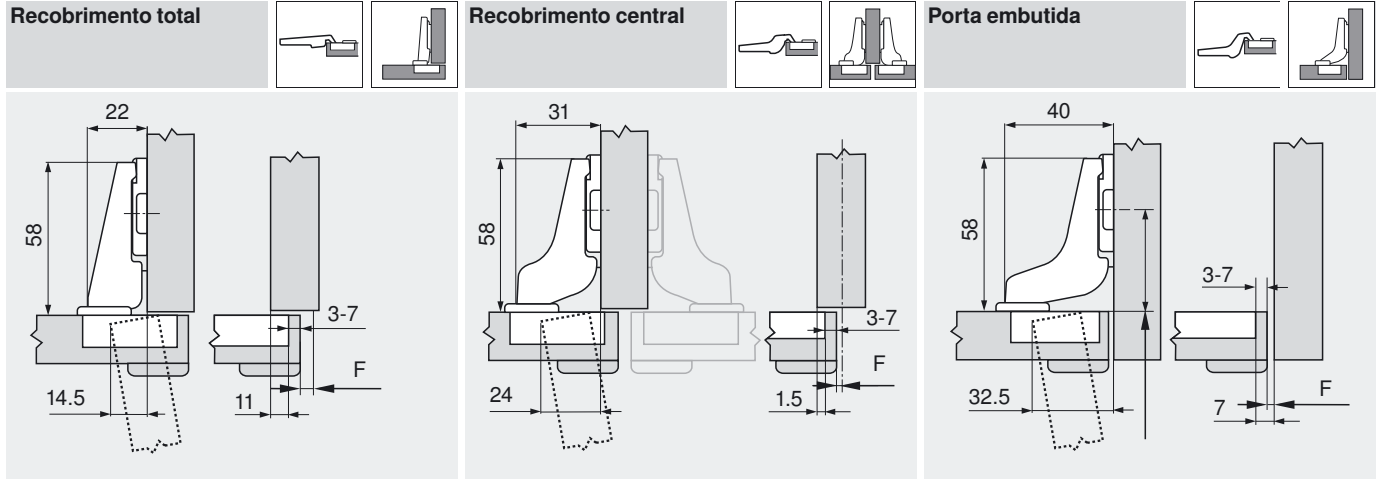
►► Dobradiça para portas perfiladas



Planificação

Dimensões da dobradiça e cálculo das folgas com ajuste de fábrica (Distância do calço = 0 mm)

Reentrância da porta com ângulo de abertura total



F Folga

Retroceder a posição de fixação do calço na espessura da porta

Distância de fixação do caneco

	Recobrimento frontal												
	5	7	8	9	10	11	12	13	14	15	16	17	18
0									3	4	5	6	7
3						3	4	5	6	7			
9	3	5	6	7									

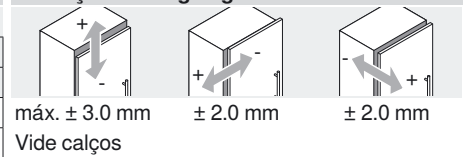
	Recobrimento frontal													
	4.5	2.5	1.5	0.5	0.5	1.5	2.5	3.5	4.5	5.5	6.5	7.5	8.5	
0										3	4	5	6	7
3							3	4	5	6	7			
9	3	5	6	7										

	Recobrimento frontal												
									-4	-3	-2	-1	0
0									3	4	5	6	7
3													
9													

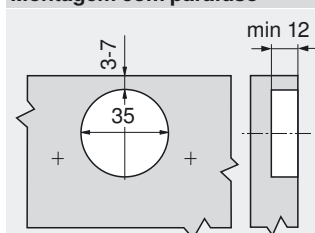
Folga mínima necessária para portas com cantos arredondados (R = 1 mm)

	Espessura da porta											
	16	18	19	20	22	24	26	28	29	30	31	32
3	0.1	0.3	0.4	0.5	0.9	1.3	1.8	2.6	3.1	3.8	4.5	5.4
4	0.1	0.3	0.4	0.5	0.9	1.3	1.8	2.5	2.9	3.5	4.1	4.8
5	0.1	0.3	0.4	0.5	0.9	1.3	1.8	2.4	2.8	3.3	3.8	4.4
6	0.1	0.3	0.4	0.5	0.9	1.2	1.7	2.3	2.7	3.2	3.6	4.1
7	0.1	0.3	0.4	0.5	0.9	1.2	1.7	2.1	2.6	3.1	3.4	3.9

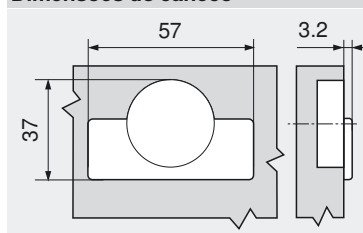
Condições de regulação



Montagem com parafuso



Dimensões do caneco



MODUL – Sistema de dobradiças



► MODUL – Dobradiças

►► Dobradiça para cantos falsos

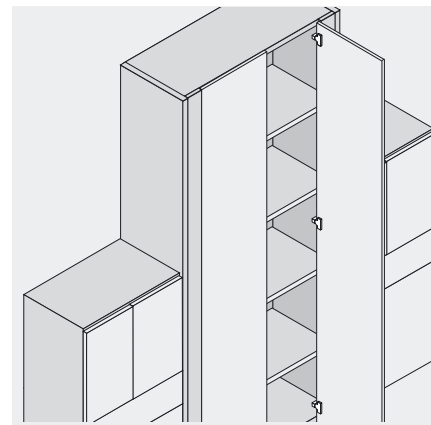
Produto



Descrição

- Dobradiça inteiramente metálica, niquelada
- Ângulo de abertura 95°
- Com fechamento automático (mola)
- Braço da dobradiça com a técnica de fixação por deslizamento
- Ajuste em 3 dimensões (com o calço correspondente)

Aplicação



Informações úteis para o pedido

Porta embutida		
-----------------------	--	--

	Caneco p/ paraf.	Ref.
Aço	com mola	99M9550

	Caneco p/ pressão	MZM.0019
Aço	com mola	99M9580

	Capas	
Aço	niquelado	
sem impressão		90M2503
com estampa	Blum	90M2503.BP

Acessórios

Calço		
Distância	3 mm	Ref.
zamak	niquelado	199.8130

	Parafusos auto-atarraxantes para montagem do caneco	
3.5 x 15 mm		609.1500
3.5 x 17 mm		609.1700

Sumário

Sinopse – MODUL	191
Calços	206
Capas	210
Acessórios	211
Montagem e ajuste	213
Ajudas de Montagem	556
Outras informações técnicas	658

MODUL – Sistema de dobradiças

► MODUL – Dobradiças

►► Dobradiça para cantos falsos

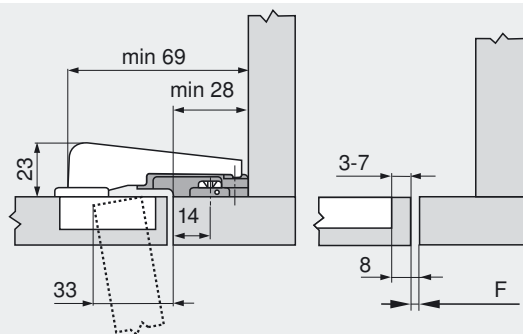


Planificação

Dimensões da dobradiça e cálculo das folgas com ajuste de fábrica (Distância do calço = 3 mm)

Reentrância da porta com ângulo de abertura total

Porta embutida



Posição de fixação do canto falso: 14 mm

Calço especial para construção com cantos falsos: 199.8130

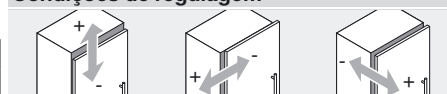
F Folga

MODUL

Folga mínima necessária para portas com cantos arredondados (R = 1 mm)

Condições de regulação

	Espessura da porta									
	17	18	19	20	22	24	26	28	30	32
3	0.2	0.3	0.4	0.5	0.9	1.3	Recomendamos um teste de recobrimento			
4	0.2	0.3	0.4	0.5	0.9	1.3				
5	0.2	0.3	0.4	0.5	0.9	1.3				
6	0.2	0.3	0.4	0.5	0.9	1.2				
7	0.2	0.3	0.4	0.5	0.9	1.2				



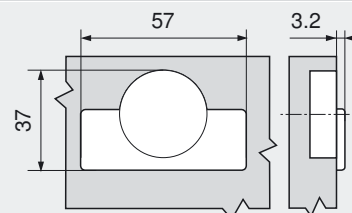
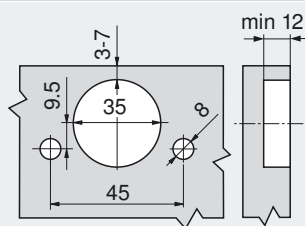
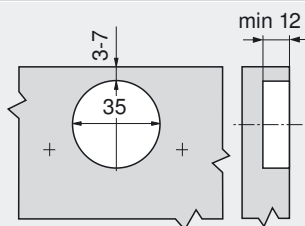
máx. ± 3.0 mm ± 2.0 mm ± 0.8 mm

Vide calços

Montagem com parafuso

Montagem por pressão

Dimensões do caneco



MODUL – Sistema de dobradiças



► MODUL – Dobradiças

►► Dobradiça para refrigeradores

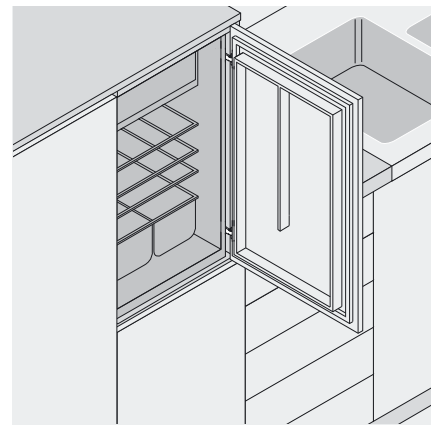
Produto



Descrição

- Dobradiça inteiramente metálica, niquelada
- Altura total plana
- Dobradiça para portas de refrigeradores
- Ângulo de abertura 94°
- Com fechamento automático (mola)
- Braço da dobradiça com a técnica de fixação por deslizamento
- Ajuste em 3 dimensões (com o calço correspondente)

Aplicação



Informações úteis para o pedido

Recobrimento total			
---------------------------	--	--	--

	Caneco p/ paraf.	Ref.
Zamak	com mola	91M0500.21

	Caneco p/ pressão		
Zamak	com mola	91M0530.21	

	Capas	
Aço	níquelado	
sem impressão		90M2503
com estampa	Blum	90M2503.BP

Acessórios

	Parafusos auto-atarraxantes para montagem do caneco	
3.5 x 15 mm		609.1500
3.5 x 17 mm		609.1700

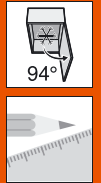
Sumário

Sinopse – MODUL	191
Calços	206
Capas	210
Acessórios	211
Montagem e ajuste	213
Ajudas de Montagem	556
Outras informações técnicas	658

MODUL – Sistema de dobradiças

► MODUL – Dobradiças

►► Dobradiça para refrigeradores

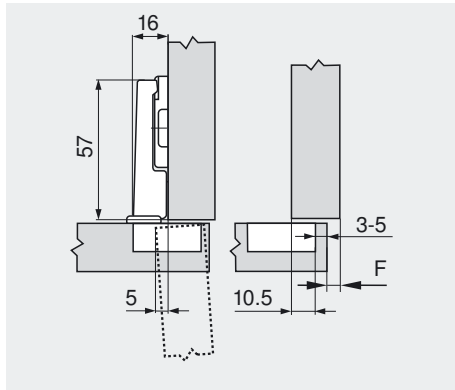
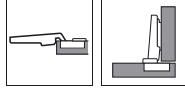


Planificação

Dimensões da dobradiça e cálculo das folgas com ajuste de fábrica (Distância do calço = 0 mm)

Reentrância da porta com ângulo de abertura total

Recobrimento total



F Folga

Distância de fixação do caneco

	Recobrimento frontal												
	4.5	5.5	6.5	7.5	8.5	9.5	10.5	11.5	12.5	13.5	14.5	15.5	
0											3	4	5
3								3	4	5			
9	3	4	5										

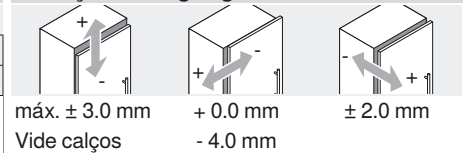
Calço

Folga mínima necessária para portas com cantos arredondados (R = 1 mm)

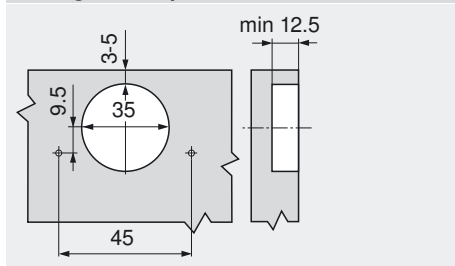
	Espessura da porta									
	16	18	19	20	22	24	26	28	30	32
3	1.1	2.2	3.0	3.8	5.5	Recomendamos um teste de recobrimento				
4	1.1	2.0	2.7	3.5	5.0					
5	1.1	1.8	2.4	3.0	4.6					

Distância de fixação do caneco

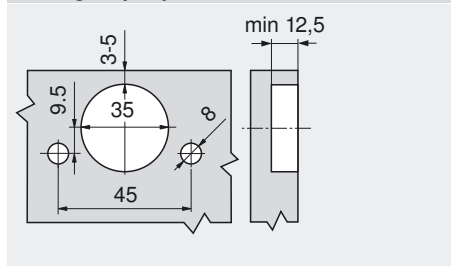
Condições de regulação



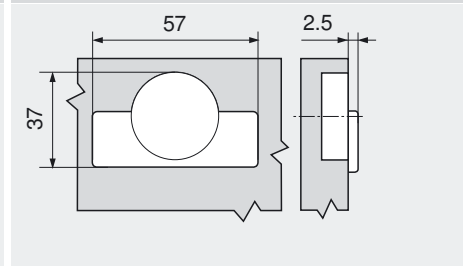
Montagem com parafuso



Montagem por pressão



Dimensões do caneco



MODUL – Sistema de dobradiças



► MODUL – Dobradiças

►► Dobradiça de ângulo +45°

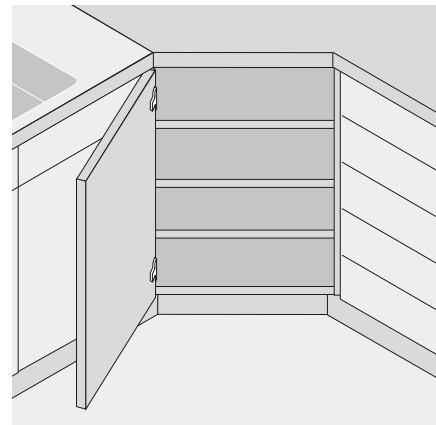
Produto



Descrição

- Dobradiça inteiramente metálica, niquelada
- Dobradiça de ângulo +45°
- Para armários de canto com frentes alinhadas
- Ângulo de abertura 107°
- Com fechamento automático (Mola)
- Braço da dobradiça com a técnica de fixação por deslizamento
- Ajuste em 3 dimensões (com o calço correspondente)

Aplicação



Informações úteis para o pedido

	Caneco p/ paraf.	Ref.
Aço	com mola	99M1550

	Caneco p/ pressão	MZM.0020
Aço	com mola	99M1580

	Capas
Aço	niquelado
sem impressão	90M2503
com estampa	Blum 90M2503.BP

Sumário	
Sinopse – MODUL	191
Calços	206
Capas	210
Acessórios	211
Montagem e ajuste	213
Ajudas de Montagem	556
Outras informações técnicas	658

Acessórios	
	Parafusos auto-atarraxantes para montagem do caneco
3.5 x 15 mm	609.1500
3.5 x 17 mm	609.1700

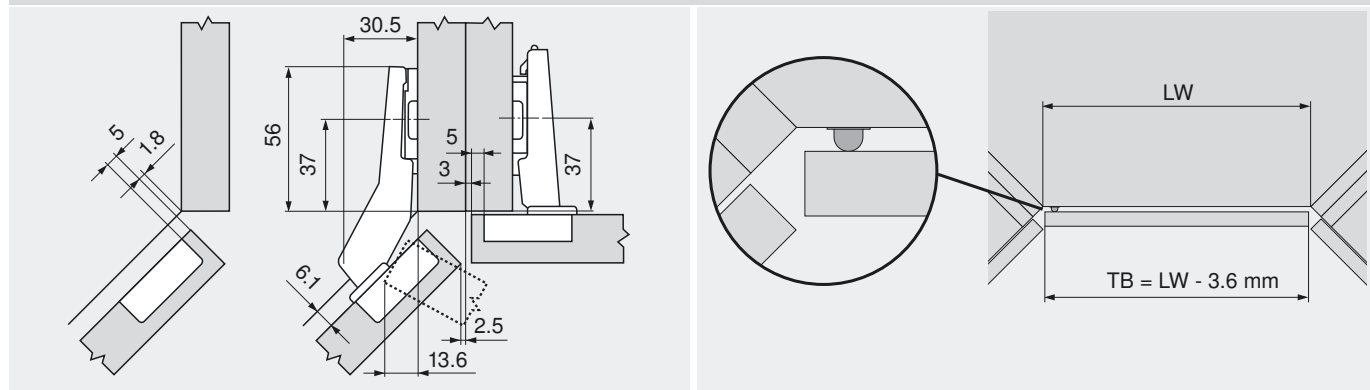
	Amortecedor de impacto autocolante
Mat. plástica	993.704

Planificação

Notas importantes:

As medidas são válidas com ajuste de fábrica para espessuras de porta e gabinete de 19 mm. Em caso de divergências, altera-se a posição de montagem. Recomendamos um teste de recobrimento. A posição de fixação do calço diverge-se em parte da posição de fixação standard.

Armário de canto

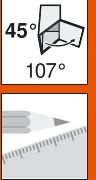


LW Largura livre
TB Largura da porta

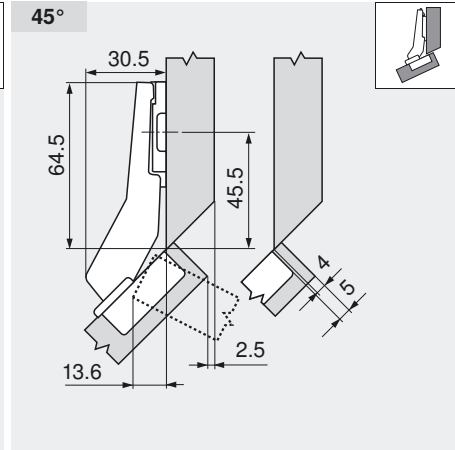
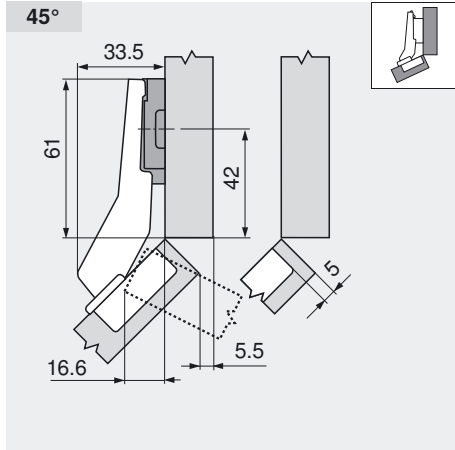
MODUL – Sistema de dobradiças

► MODUL – Dobradiças

►► Dobradiça de ângulo +45°

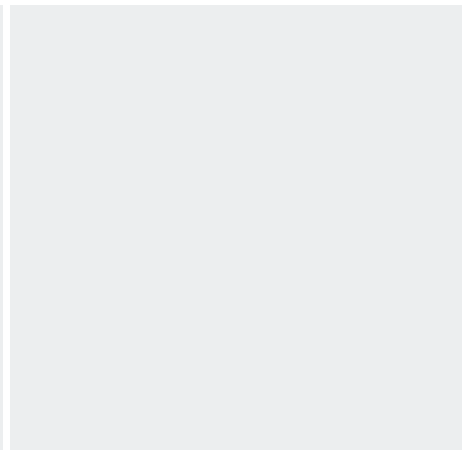
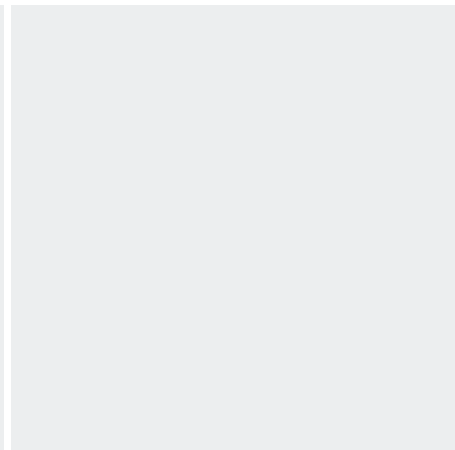
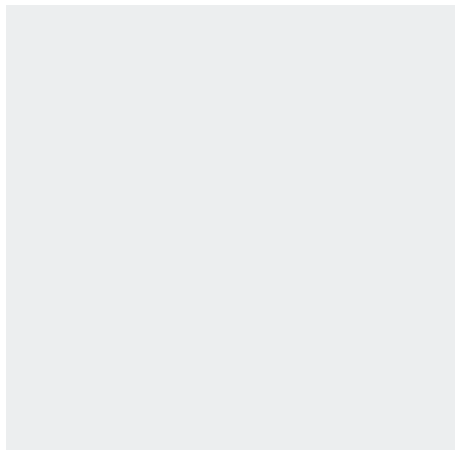


Planificação

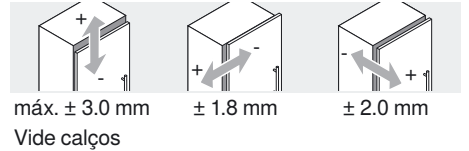


Utilizar calço com elevação de 3 mm

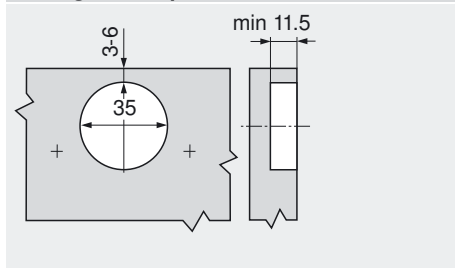
Utilizar calço com elevação de 0 mm



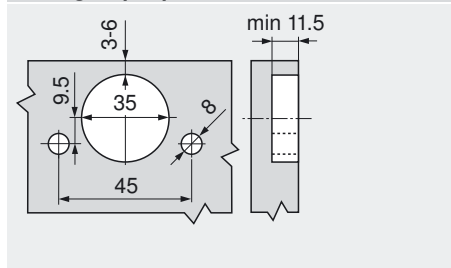
Condições de regulação



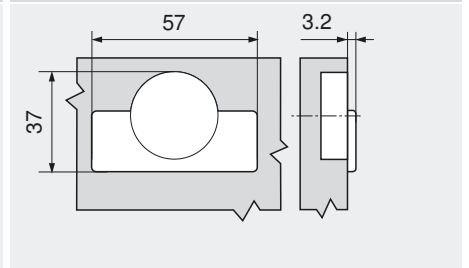
Montagem com parafuso



Montagem por pressão



Dimensões do caneco



MODUL – Sistema de dobradiças



a

- ▶ MODUL – Dobradiças
- ▶▶ Acessórios – Calços



MODUL

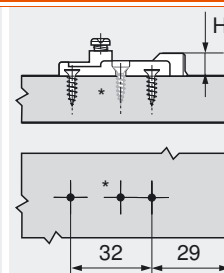
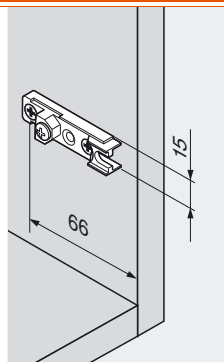
i Sinopse		INSERTA	Parafuso auto-atarraxante	Parafuso EURO	EXPANDO	Bucha de pressão
Regulagem de altura						
sem			206			
com ± 2 mm						209
Excêntrico ± 2 mm						
Furação oblonga ± 2 mm				207	208	
Furação oblonga ± 3 mm			206	207		
Parafusos (em 2 peças) ± 2 mm			207	208		
Excêntrico ± 2 mm						

i Pictogramas		
Artigos somente sob consulta		Fixação com parafusos auto-atarraxantes
Acessórios		Fixação com parafusos EURO
Informações gerais		EXPANDO-Fixação
Calço reto		Fixação com bucha de pressão
Calço cruz		Fixação com bucha de pressão – Processamento somente com matriz
Fixação INSERTA		

Calço reto 29/32



- Material: zamak, zincado
- Montagem com parafusos auto-atarraxantes Ø 3.5 mm
- Comprimento recomendado de parafuso 17 mm
- Sem regulagem de altura



H Altura

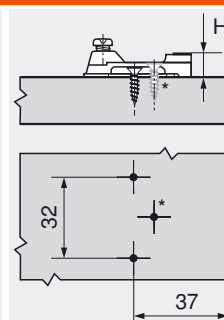
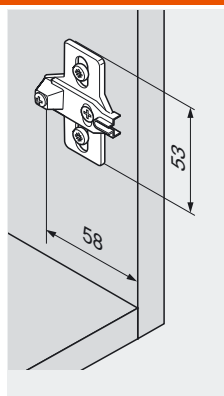
* Parafuso adicional para dobradiças de grandes ângulos

Distância	Altura	Ref.
0 mm	9.2 mm	195.5100

Calço cruz 37/32



- Material: aço, niquelado
- Montagem com parafusos auto-atarraxantes Ø 3.5 e Ø 4 mm
- Com regulagem de altura ± 3 mm
- Comprimento recomendado de parafuso 17 mm



H Altura

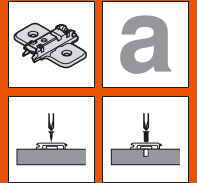
* Parafuso adicional para dobradiças de grandes ângulos

Distância	Altura	Ref.
0 mm	8.3 mm	193L6100
3 mm	11.3 mm	193L6130

MODUL – Sistema de dobradiças

► MODUL – Dobradiças

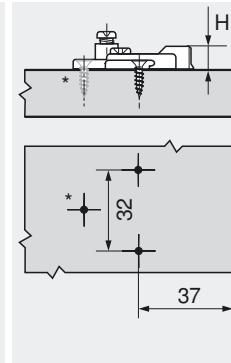
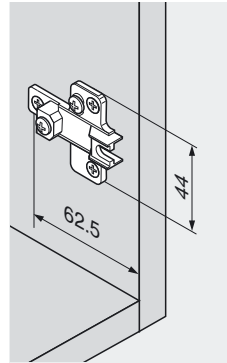
►► Acessórios – Calços



Calço cruz 37/32



- Material: zamak, niquelado
- Montagem com parafusos auto-atarraxantes Ø 3.5 e Ø 4 mm
- Com regulagem de altura ± 2 mm
- Comprimento recomendado de parafuso 17 mm



H Altura

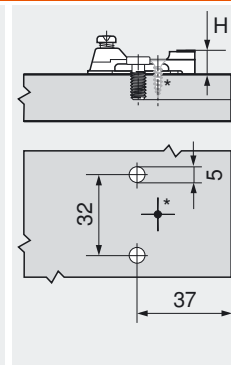
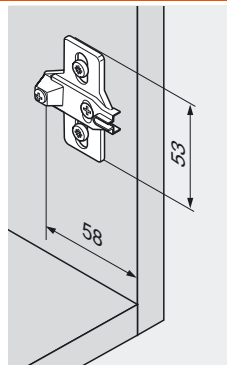
* Parafuso adicional para dobradiças de grandes ângulos

Distância	Altura	Ref.
0 mm	9.2 mm	195H7100
3 mm	12.2 mm	195H7130
9 mm	18.2 mm	195H7190

Calço cruz 37/32



- Material: aço, niquelado
- Montagem com parafusos pré-montados EURO Ø 6 mm
- Com regulagem de altura ± 3 mm



H Altura

min 11.5

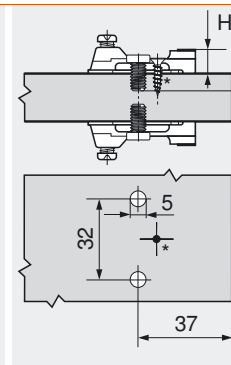
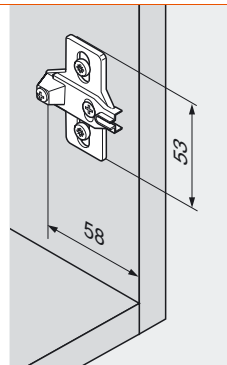
* Parafuso adicional para dobradiças de grandes ângulos

Distância	Altura	Ref.
0 mm	8.3 mm	193L8100
3 mm	11.3 mm	193L8130

Calço cruz para recobrimento parcial 37/32



- Material: aço, niquelado
- Montagem com parafusos pré-montados EURO Ø 6 mm para recobrimento parcial
- Com regulagem de altura ± 3 mm



H Altura

min 8.5

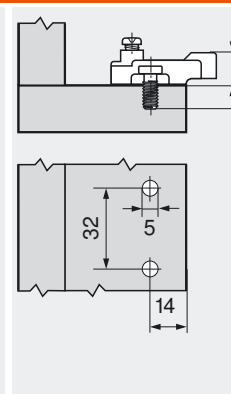
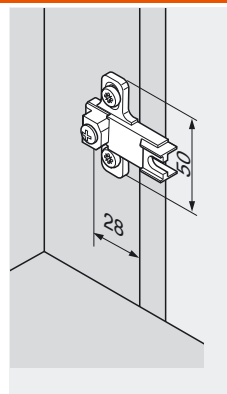
* Parafuso suplementar geralmente necessário

Distância	Altura	Ref.
0 mm	8.3 mm	193L8100.21

Calço cruz para construção com cantos falsos 14/32



- Material: zamak, niquelado
- Montagem com parafusos pré-montados EURO Ø 6 mm
- Para construção com cantos falsos
- Com regulagem de altura ± 2 mm



H Altura

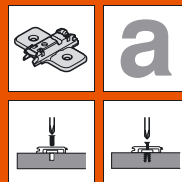
min 11.5

Distância	Altura	Ref.
3 mm	12.2 mm	199.8130

MODUL – Sistema de dobradiças

► MODUL – Dobradiças

►► Acessórios – Calços



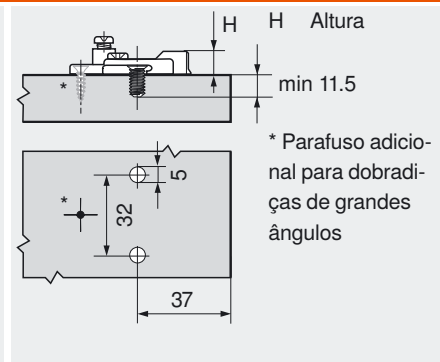
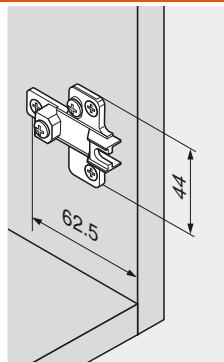
MODUL

Calço cruz 37/32



- Material: zamak, niquelado
- Montagem com parafusos EURO Ø 6 x 14.5 mm (661.1450)
- Com regulagem de altura ± 2 mm

Distância	Altura	Ref.
0 mm	9.2 mm	195H9100
3 mm	12.2 mm	195H9130
9 mm	18.2 mm	195H9190

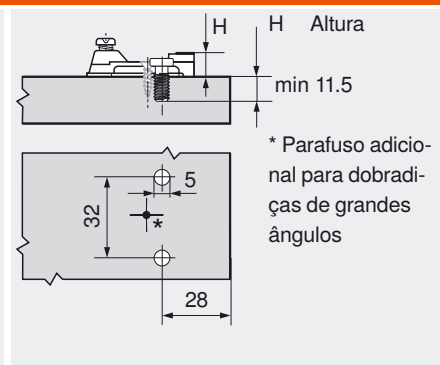
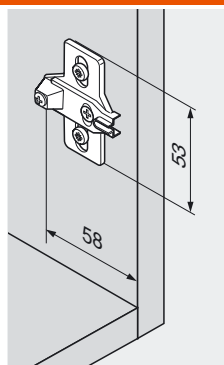


Calço cruz 28/32



- Material: aço, niquelado
- Montagem com parafusos pré-montados EURO Ø 6 mm
- Com regulagem de altura ± 3 mm

Distância	Altura	Ref.
0 mm	8.3 mm	193L8300.22

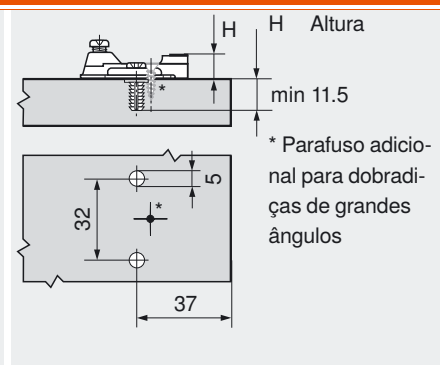
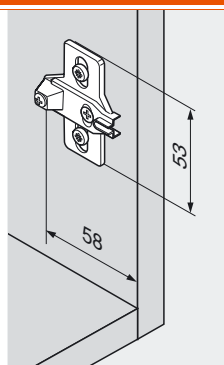


Calço cruz 37/32



- Material: aço, niquelado
- Montagem com buchas especiais pré-montadas
- Com regulagem de altura ± 2 mm

Distância	Altura	Ref.
0 mm	8.3 mm	194E6100.ED
3 mm	11.3 mm	194E6130.ED

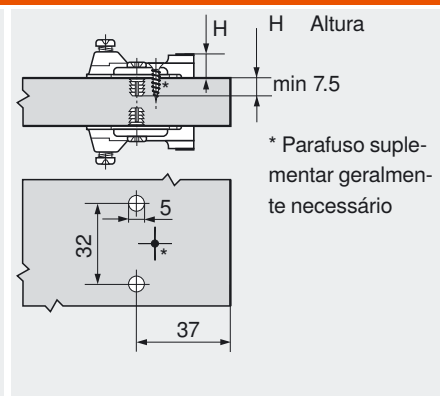
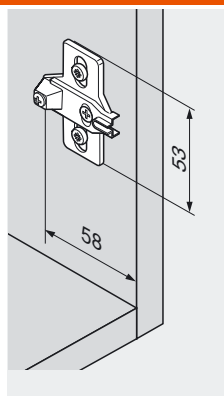


Calço cruz para recobrimento parcial 37/32



- Material: aço, niquelado
- Montagem com parafusos especiais pré-montados com buchas expansivas para recobrimento parcial
- Com regulagem de altura ± 2 mm

Distância	Altura	Ref.
0 mm	8.3 mm	194E610Z



MODUL – Sistema de dobradiças



a

► MODUL – Dobradiças

►► Acessórios – Calços

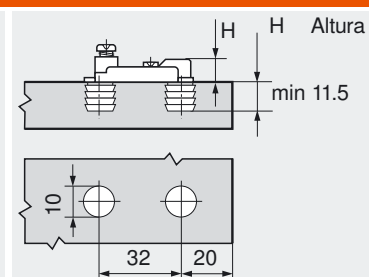
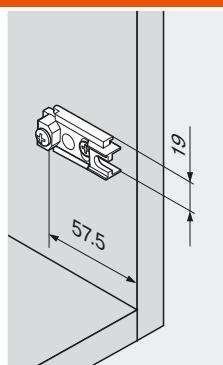


Calço reto

20/32

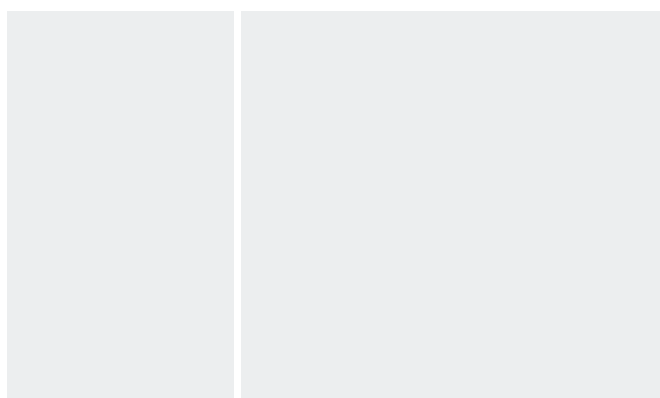
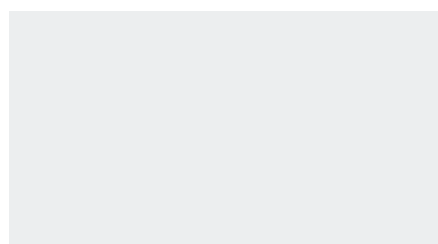
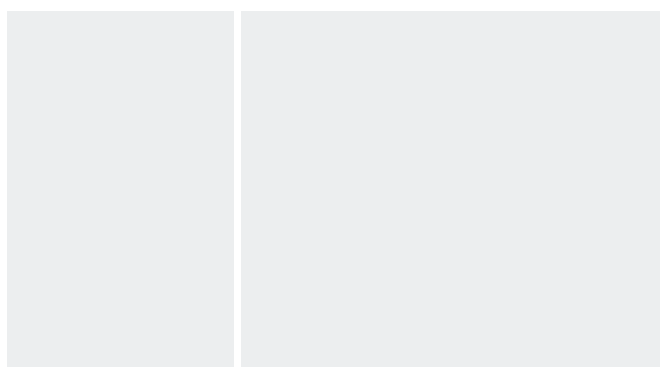
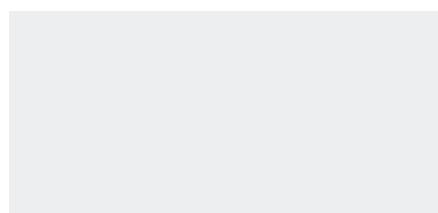
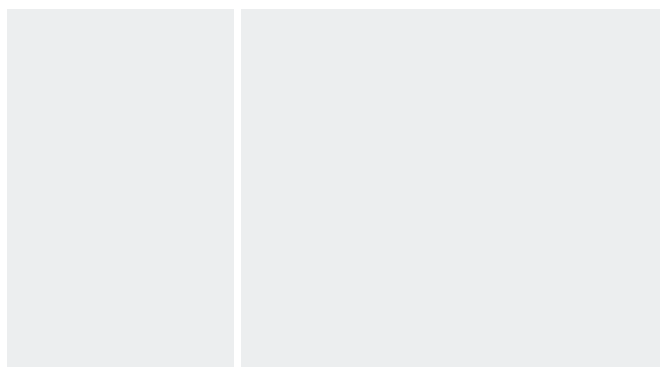
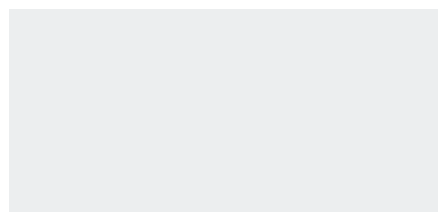


- Material: zamak, niquelado
- Montagem por pressão com buchas aparafusadas
- Com regulagem de altura ± 2 mm



Trabalho somente com matriz		
	50	MZM.0050
Distância	Altura	Ref.
0 mm	9.2 mm	197M6100

MODUL



MODUL – Sistema de dobradiças



► MODUL – Dobradiças

►► Acessórios – Capas

MODUL

Aplicações de Dobradiças	Braço baixo da dobradiça		Braço alto da dobradiça	
			Braço extra-alto da dobradiça	
100°				
	Aço sem impressão	Aço com estampa	Aço sem impressão	Aço serigrafia
	90M2503	90M2503.BP	90M2603	90M2603.BL
Porta perfilada				
	Aço sem impressão	Aço com estampa	Aço sem impressão	
	90M2503	90M2503.BP	94M3603	
170°				
	Aço sem impressão	Aço serigrafia	Aço sem impressão	Aço Serigrafia
	80.6507	80.6507.BL	80.6507	80.6507.BL
Cantos falsos Refrigerador Dobradiça de ângulo +45°				
	Aço sem impressão	Aço com estampa		
	90M2503	90M2503.BP		

Capas: impressão individual a partir de 1000 peças

MODUL – Sistema de dobradiças

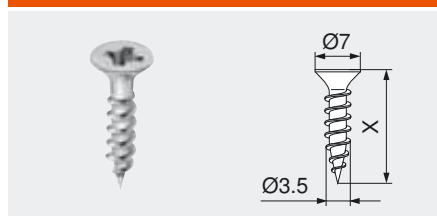
a

► MODUL – Dobradiças

►► Acessórios

Parafuso auto-atarraxante

Ø 3.5 mm

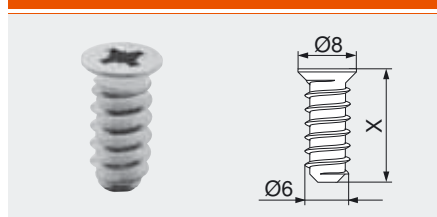


- Niquelado
- Ø 3.5 mm

Comprimento (X)	Ref.
15 mm	609.1500
17 mm	609.1700

Parafuso EURO

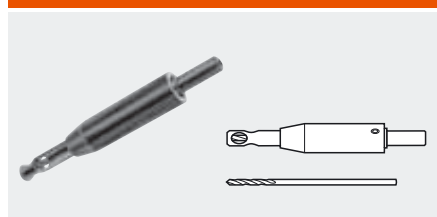
Ø 6.0 mm



- Niquelado
- Ø 6 mm
- Diâmetro de perfuração 5 mm

Comprimento (X)	Ref.
10 mm	661.1000.HG
11.5 mm	661.1150.HG
13 mm	661.1300.HG
14.5 mm	661.1450.HG
20 mm	661.2000.HG

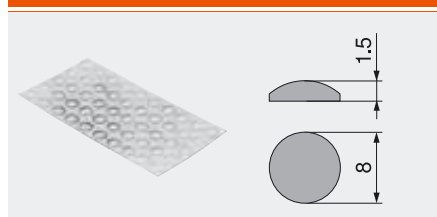
Broca de centrar



- Temperada
- Ø 2.7 mm, comprimento da broca 70 mm
- Para a furação preliminar para parafusos auto-atarraxantes Ø 3.5 mm
- Profundidade da furação até 8 mm

	Ref.
Broca de centrar	M01.ZZ03
Broca helicoidal	M01.ZZB3

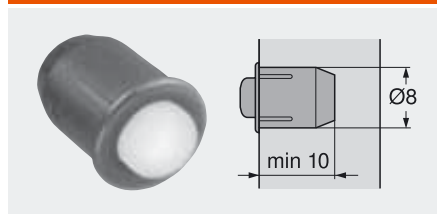
Amortecedor adesivo



- Para amortecer ruídos

Matéria plástica	Ref.
natural	993.710

Amortecedor para embutir



- Para amortecer ruídos
- Fenda do acabamento 2 mm
- Em 2 peças

Matéria plástica	Ref.
RAL 9006 aluminizado	993.706

MODUL – Sistema de dobradiças

a

► MODUL – Dobradiças

►► Acessórios

Chave Phillips



- PZ (Pozi) tamanho 2
- Comprimento da lâmina 100 mm
- Comprimento total 200 mm
- Cabo laranja com impressão Blum

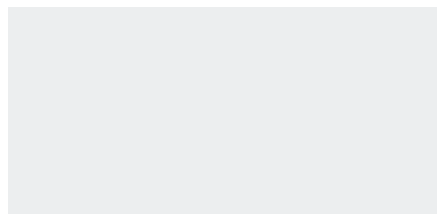
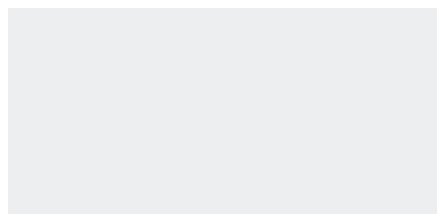
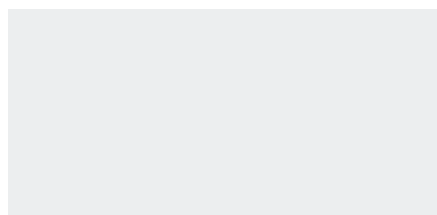
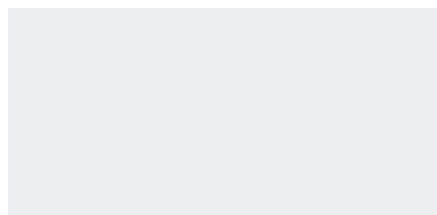
Matéria plástica/aço	Ref.
laranja	303.756.1

Chave de fenda



- Tamanho 1.0 x 5.5 mm
- Comprimento da lâmina 125 mm
- Comprimento total 225 mm
- Cabo laranja com impressão Blum

Matéria plástica/aço	Ref.
laranja	314.928.1



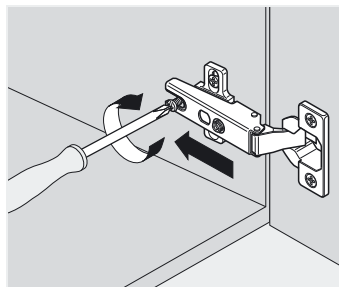
MODUL

MODUL – Sistema de dobradiças

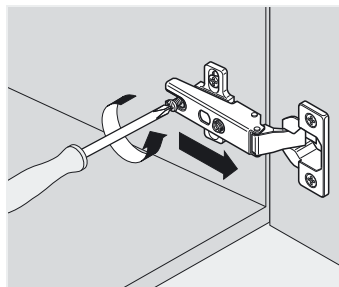


► MODUL – Dobradiças

►► Montagem, desmontagem e ajuste

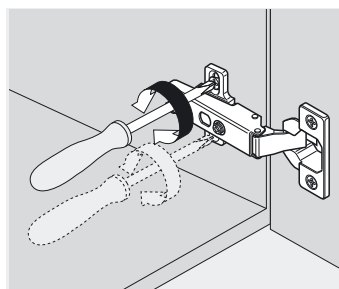


Montagem

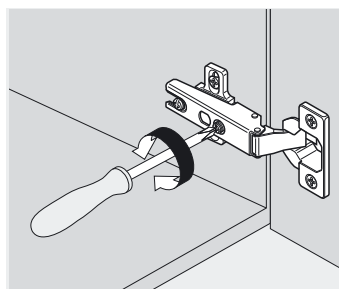


Desmontagem

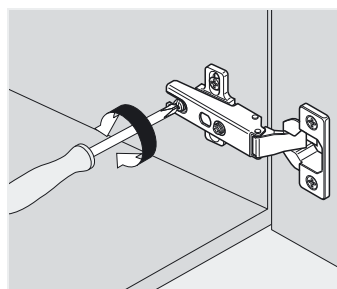
Ajuste



Regulagem de altura



Regulagem lateral



Regulagem de profundidade



Um sistema de corredeiras para uma infinidade de possibilidades

TANDEMBOX plus BLUMOTION oferece a você todas as modalidades para construir móveis de qualidade e funcionais. Inúmeras possibilidades de aplicação podem ser realizadas com um único sistema.

Vantagens num piscar de olhos:

- Deslizamento suave com o princípio de corredeiras TANDEM
- SERVO-DRIVE para abrir confortavelmente
- Fechamento leve e silencioso graças ao BLUMOTION integrado
- Extensão total para boa visibilidade e acesso direto
- Montagem simples, técnica confortável de regulagem
- Longa durabilidade



TANDEMBOX plus BLUMOTION – elementos básicos

Com o extenso programa do TANDEMBOX plus BLUMOTION, os 5 setores da cozinha podem ser mais valorizados em áreas de trabalho perfeitamente equipadas, organizadas de forma conveniente



SERVO-DRIVE

O novo sistema elétrico de abertura para TANDEMBOX plus BLUMOTION. Mesmo sem utilizar as mãos, gavetas e extensões podem ser abertas de forma simples e fácil



ORGA-LINE

Com o sistema ORGA-LINE, o TANDEMBOX plus BLUMOTION oferece a suas gavetas e extensões um sistema variável de divisões internas, que irradia riqueza de idéias, qualidade e estética

▶ Elementos básicos

216



Foto simbólica

- Gaveta
- Gaveta interna
- Extensão frontal
- Extensão interna
- SPACE CORNER com SYNCROMOTION
- Armário para pia
- Despenseiro



▶ SERVO-DRIVE para TANDEMBOX

276



Foto simbólica

- Gabinete standard – travessões horizontal e vertical
- Despenseiro
- Extensão para detritos
- Armário para pia
- Gabinete com elemento extensão isolado – Perfil na horizontal
- Gabinete com elemento extensão isolado – Cantoneira superior

▶ ORGA-LINE para TANDEMBOX

318



Foto simbólica

- Mantimentos
- Talheres de mesa
- Peças pequenas
- Pratos
- Recipientes plásticos
- Detergentes
- Utensílios de limpeza
- Extensão para lixo/produtos de limpeza
- Talheres de auxílio/facas/pequenos eletrodomésticos
- Mantimentos abertos
- Condimentos
- Frascos
- Frascos/tábuas
- Frascos/mantimentos
- Talheres para cozinhar
- Panelas/tampas/frigideiras/talheres para cozinhar
- Ingredientes para assar
- Assadeiras/formas

TANDEMBOX – Sistema de extensões



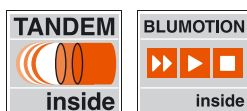
► Elementos básicos

Beleza tanto por dentro, quanto por fora



A multiplicidade de materiais, cores, alturas e variantes do TANDEMBOX plus BLUMOTION assegura a maior flexibilidade possível na realização de idéias e desejos do cliente, garantindo grande potencial de diferenciação aos fabricantes.

TANDEMBOX



W/G
Aço branco

WA/G
Aço cinza (RAL 9006)

EV/G
Alumínio (Al)

IG/G
Aço inox (Inox)



TANDEMBOX plus BLUMOTION foi diversas vezes premiado internacionalmente pela alta qualidade em design

▶ Elementos básicos

▶▶ Sinopse

▶ Elementos básicos

218



Foto simbólica

- Gaveta
- Gaveta interna
- Extensão frontal
- Extensão interna
- SPACE CORNER com SYNCROMOTION
- Armário para pia
- Despenseiro

a

▶▶ Acessórios



Foto simbólica

Parede tras./aço	264	Chave de fendas	268
Estabilização lateral	265		
Estabilização frontal	265		
METAFILE	266		
Parafusos	267		
Broca de centrar	267		
Amortecedor	267		

+

▶▶ Montagem, desmontagem e ajuste



Foto simbólica

Fixação das guias do gabinete	269	Puxador e dispositivo de engate	273
Gaveta/extensão frontal	270	Armário para pia	274
Regulagem	271	SPACE CORNER com SYNCROMOTION	274
BOXSIDE parede dupla	271		
BOXSIDE vidro	271		
Gaveta interna/extensão interna	272		
Peça de apoio – Z31A0008	273		

i Pictogramas

	Artigos somente sob consulta		Divisória dupla
	Informações gerais		BOXSIDE parede dupla
	Acessórios		BOXSIDE vidro
	SPACE CORNER com SYNCROMOTION		Altura de instalação ou espaço mínimo ocupado no gabinete
	Armário para pia		Altura da lateral
	Despenseiro com porta		Capacidade de carga dinâmica em kg
	Gaveta		Planificação
	Gaveta interna		Recorte
	Extensão frontal		Trabalho
	Extensão interna		Montagem, desmontagem e ajuste
	Divisória		

TANDEMBOX – Sistema de extensões



▶ Elementos básicos

▶▶ Sinopse – Elementos básicos

Gabinete standard

Elemento básico	Gaveta	Gaveta interna
 	 220	 224
 	 222	 224
 	 226	 228
Elemento básico	Extensão frontal	Extensão interna
 Divisória	 230	 232
 Divisória	 234	 236
 Divisória dupla	 238	 240
 BOXSIDE parede dupla – Z37H	 242	 244
 BOXSIDE vidro – Z36H000G.02	 246	 248

TANDEMBOX

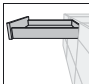
TANDEMBOX – Sistema de extensões



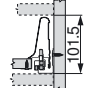




▶ Elementos básicos



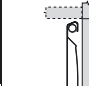
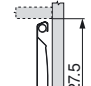


▶▶ Sinopse – Elementos básicos

SPACE CORNER com SYNCROMOTION

Elemento básico  **Gaveta sem frente de canto**

     **250**


Elemento básico  **Extensão frontal sem frente de canto**

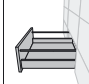
      **254**



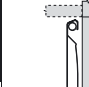
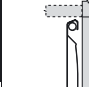
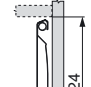


BOXSIDE parede dupla – Z37H

Armário para pia



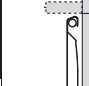
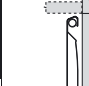
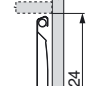


Elemento básico  **Gaveta**  **Gaveta interna**

     **258**     **224**

Elemento básico  **Extensão frontal**



       **260**

BOXSIDE parede dupla – Z37H

       **242**

BOXSIDE parede dupla – Z37H

 **Dispenseiro** **Larguras de gabinete 400 - 600 mm**

  **262**

TANDEMBOX

TANDEMBOX – Sistema de extensões



▶ Elementos básicos

▶▶ Gaveta – N

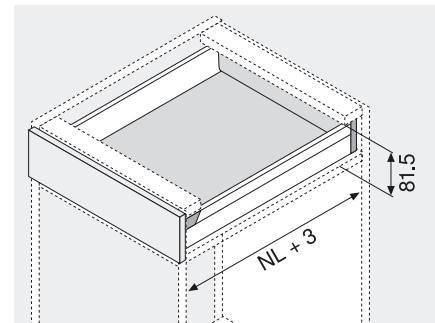
Produto



Descrição

- Extensão total oculta e controlada
- TANDEM inside – para um deslizamento suave por toda a vida útil do móvel
- Lateral em aço branco (W/G), aço cinza (WA/G, RAL 9006), alumínio (EV/G) e aço inox (IG/G, Inox)
- Capacidade de carga din. 30 kg
- Montagem da frente sem o uso de ferramentas
- Ajuste frontal bidimensional
- Facultativo com **BLUMOTION** integrado para fechamento leve e silencioso

Espaço ocupado



NL Comprimento nominal

Informações úteis para o pedido

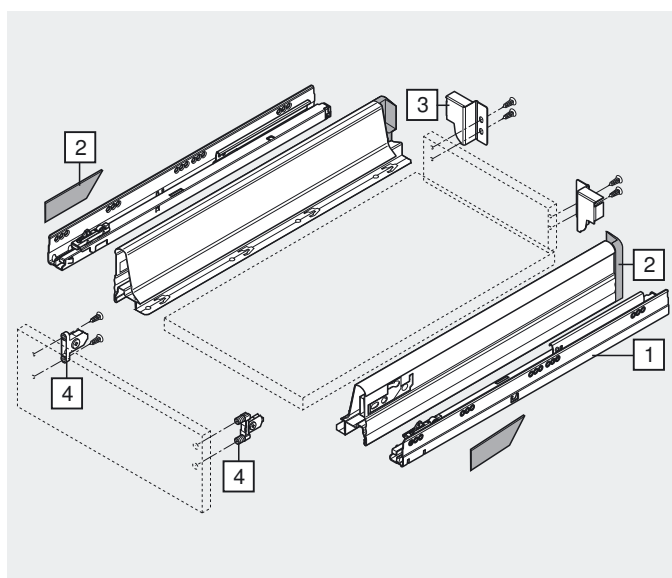
1	Guias de gabinetes esq./dir.	
		30 kg
Comprimento nominal NL		
400 mm	558.4001B01	
450 mm	558.4501B01	
500 mm	558.5001B	
550 mm	558.5501B	

2	Laterais e capas esq./dir.			
	W/G	WA/G	EV/G (Alu)	IG/G (Inox)
	358N4002S	358N4002A	358N4002I	358N4002I
	358N4502S	358N4502A	358N4502I	358N4502I
	358N5002S	358N5002A	358N5002I	358N5002I
	358N5502S	358N5502A	358N5502I	358N5502I

Impressão individual a partir de 1000 peças

3	Suportes de parede traseira esq./dir.	
	branco, cinza, niquelado	Z30N000S.04
	Parede tras./aço	264

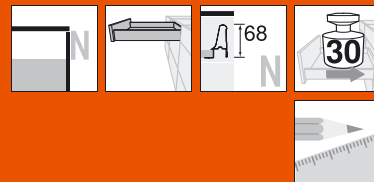
4	Fixação frontal	
	Versão INSERTA	2 x ZSF.3902
	Versão parafuso	2 x ZSF.3502
	Versão pressão	2 x ZSF.3602



TANDEMBOX – Sistema de extensões

▶ Elementos básicos

▶▶ Gaveta – N

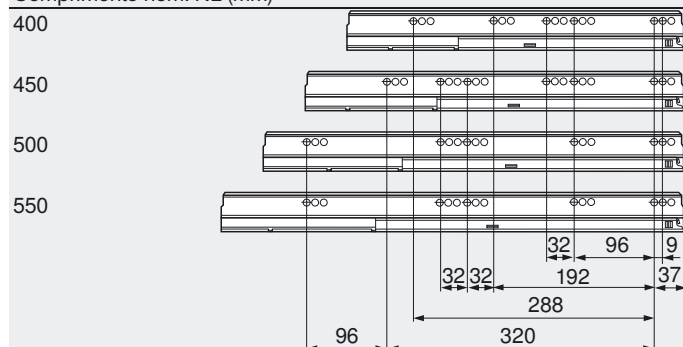


Planificação

Espaço ocupado no gabinete	Medidas de instalação da frente – Montagem parafuso	Medidas de furação da frente p/ montagem INSERTA e pressão	Medidas de montagem parede traseira
	FA Recobrimento frontal 		

Posição do parafuso das guias do gabinete

Comprimento nom. NL (mm)

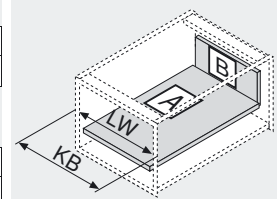
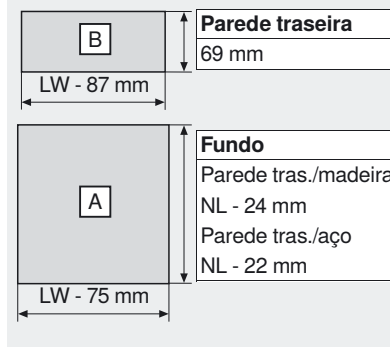


Prof. mín. livre gabinete = compr. nominal NL + 3 mm

Fixação das guias do gabinete

269

Medidas de corte para fundo em aglomerado de 16 mm

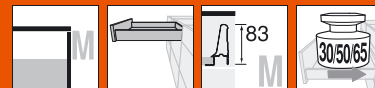


KB Largura do gabinete
LW Largura livre do gabinete
NL Comprimento nominal

Sumário

Sinopse – TANDEMBOX plus BLUMOTION	
– elementos básicos	216
Sinopse – SERVO-DRIVE para TANDEMBOX	
	276
Acessórios	265
Montagem e ajuste	270
Ajudas de Montagem	556
Outras informações técnicas	658

TANDEMBOX – Sistema de extensões



▶ Elementos básicos

▶▶ Gaveta – M

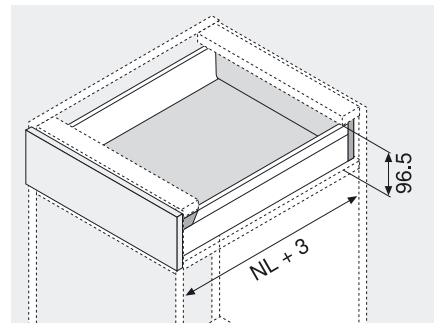
Produto



Descrição

- Extensão total oculta e controlada
- TANDEM inside – para um deslizamento suave por toda a vida útil do móvel
- Lateral em aço branco (W/G), aço cinza (WA/G, RAL 9006), alumínio (EV/G) e aço inox (IG/G, Inox)
- Capacidade de carga din. 30, 50 e 65 kg
- Montagem da frente sem o uso de ferramentas
- Ajuste frontal bidimensional
- Facultativo com **BLUMOTION** integrado para fechamento leve e silencioso

Espaço ocupado



NL Comprimento nominal

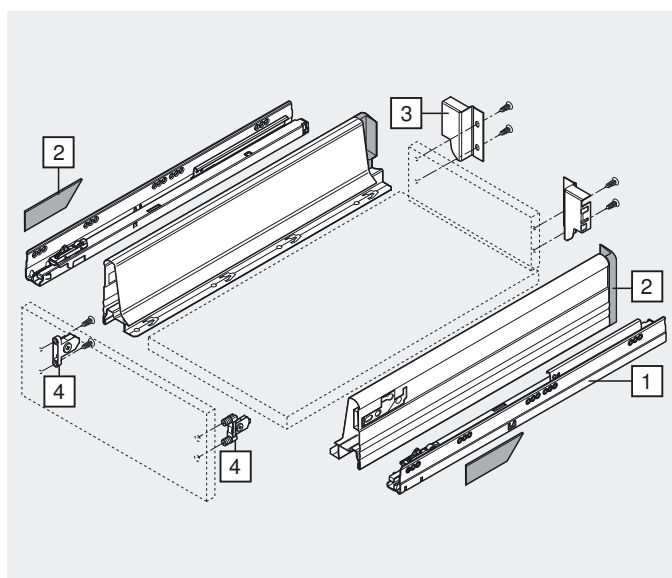
Informações úteis para o pedido

1	Guias de gabinetes esq./dir.				2	Laterais e capas esq./dir.			
	Comprimento nominal NL	30 kg	50 kg	65 kg		W/G	WA/G	EV/G (Alu)	IG/G (Inox)
	270 mm	558.2701B				358M2702S	358M2702A	358M2702I	
	300 mm	558.3001B				358M3002S	358M3002A	358M3002I	
	350 mm	558.3501B01				358M3502S	358M3502A	358M3502I	
	400 mm	558.4001B01				358M4002S	358M4002A	358M4002I	
	450 mm	558.4501B01	559.4501B	556.4501B		358M4502S	358M4502A	358M4502I	
	500 mm	558.5001B	559.5001B	556.5001B		358M5002S	358M5002A	358M5002I	
	550 mm	558.5501B	559.5501B	556.5501B		358M5502S	358M5502A	358M5502I	
	600 mm		559.6001B	556.6001B		359M6002S	359M6002A	359M6002I	
	650 mm		559.6501B	556.6501B		359M6502S	359M6502A	359M6502I	

Impressão individual a partir de 1000 peças

3	Suportes de parede traseira esq./dir.	
	branco, cinza, niquelado	Z30M000S.04
	Parede tras./aço	264

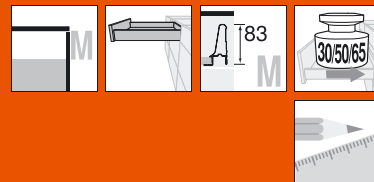
4	Fixação frontal	
	Versão INSERTA	2 x ZSF.3902
	Versão parafuso	2 x ZSF.3502
	Versão pressão	2 x ZSF.3602



TANDEMBOX – Sistema de extensões

▶ Elementos básicos

▶▶ Gaveta – M



Planificação

Espaço ocupado no gabinete	Medidas de instalação da frente – Montagem parafuso	Medidas de furação da frente p/ montagem INSERTA e pressão	Medidas de montagem parede traseira
	FA Recobrimento frontal 		

Posição do parafuso das guias do gabinete

Comprimento nom. NL (mm)

270	
300	
350	
400	
450	
500	
550	
600	
650	

Prof. mín. livre gabinete = compr. nominal NL + 3 mm

* Somente em 558.4501B (30 kg)

Fixação das guias do gabinete

269

Medidas de corte para fundo em aglomerado de 16 mm

	Parede traseira 84 mm	
	Fundo Parede tras./madeira NL - 24 mm Parede tras./aço NL - 22 mm	

KB Largura do gabinete
LW Largura livre do gabinete
NL Comprimento nominal

Sumário

Sinopse – TANDEMBOX plus BLUMOTION – elementos básicos	216	Aplicação ORGA-LINE – talheres de auxílio/facas/pequenos eletrodomésticos	328
Sinopse – SERVO-DRIVE para TANDEMBOX	276	Aplicação ORGA-LINE – talheres para cozinhar	330
Sinopse – ORGA-LINE para TANDEMBOX	318	Kits/acessórios ORGA-LINE	332
Aplicação ORGA-LINE – talheres de mesa	322	Acessórios	265
Aplicação ORGA-LINE – peças pequenas	324	Montagem e ajuste	270
		Ajudas de Montagem	556
		Outras informações técnicas	658

TANDEMBOX – Sistema de extensões



- ▶ Elementos básicos
- ▶▶ Gaveta interna – M

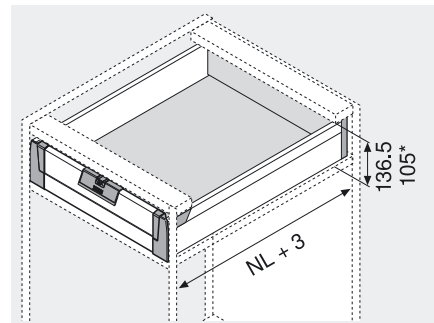
Produto



Descrição

- Extensão total oculta e controlada
- TANDEM inside – para um deslizamento suave por toda a vida útil do móvel
- Lateral em aço branco (W/G), aço cinza (WA/G, RAL 9006), alumínio (EV/G) e aço inox (IG/G, Inox)
- Capacidade de carga din. 30, 50 e 65 kg
- Montagem da frente sem o uso de ferramentas
- Ajuste frontal bidimensional
- Facultativo com **BLUMOTION** integrado para fechamento leve e silencioso
- Gaveta interna, opcional com puxador ou puxador + dispositivo de engate

Espaço ocupado



- * Com puxador ZIF.7005
- NL Comprimento nominal

Informações úteis para o pedido

1	Guias de gabinetes esq./dir.				2	Laterais e capas esq./dir.			
	Comprimento nominal NL	30 kg	50 kg	65 kg		W/G	WA/G	EV/G (Alu)	IG/G (Inox)
	270 mm	558.2701B				358M2702S	358M2702A	358M2702I	
	300 mm	558.3001B				358M3002S	358M3002A	358M3002I	
	350 mm	558.3501B01				358M3502S	358M3502A	358M3502I	
	400 mm	558.4001B01				358M4002S	358M4002A	358M4002I	
	450 mm	558.4501B01	559.4501B	556.4501B		358M4502S	358M4502A	358M4502I	
	500 mm	558.5001B	559.5001B	556.5001B		358M5002S	358M5002A	358M5002I	
	550 mm	558.5501B	559.5501B	556.5501B		358M5502S	358M5502A	358M5502I	
	600 mm		559.6001B	556.6001B		359M6002S	359M6002A	359M6002I	
	650 mm		559.6501B	556.6501B		359M6502S	359M6502A	359M6502I	

Impressão individual a partir de 1000 peças

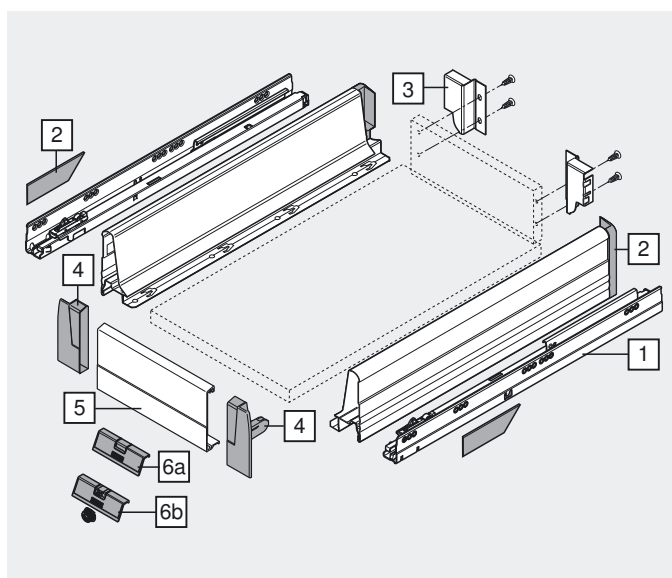
3	Suportes de parede traseira esq./dir.	
	branco, cinza, niquelado	Z30M000S.04
	Parede tras./aço	264

4	Suportes frontais esq./dir.	
	RAL 7037 cinza	ZIF.70M0
	Incl. peça de apoio Z31A0008	

5	Peça dianteira	
	branco, cinza, Al, niquelado	Z31A1081A
	Para cortar, 1081 mm	
	Recorte	Largura livre do gabinete LW - 87 mm

6a	Puxador (opcional)	
	RAL 7037 cinza	ZIF.7005
	Matéria plástica	

Alternativa para 6a		
6b	Puxador e dispositivo de engate (opcional)	
	RAL 7037 cinza	ZIF.7007
	Matéria plástica	



TANDEMBOX – Sistema de extensões

- ▶ Elementos básicos
- ▶▶ Gaveta interna – M



Planificação

Espaço ocupado no gabinete	Medidas de furação frontal para dispositivo de engate	Medidas de montagem parede traseira
<p>* Possível com ZIF.7005 a partir de altura de 72 mm</p>		

Posição do parafuso das guias do gabinete	Medidas de corte para fundo em aglomerado de 16 mm
<p>Comprimento nom. NL (mm)</p>	
<p>270</p> <p>300</p> <p>350</p> <p>400</p> <p>450</p> <p>500</p> <p>550</p> <p>600</p> <p>650</p>	<p>Parede traseira 84 mm</p> <p>Fundo Parede tras./madeira NL - 24 mm Parede tras./aço NL - 22 mm</p> <p>KB Largura do gabinete LW Largura livre do gabinete NL Comprimento nominal</p>
<p>Prof. mín. livre gabinete = compr. nominal NL + 3 mm</p> <p>* Somente em 558.4501B (30 kg)</p> <p>Fixação das guias do gabinete</p>	<p>269</p>

Sumário			
Sinopse – TANDEMBOX plus BLUMOTION – elementos básicos	216	Aplicação ORGA-LINE – apetrechos de limpeza	326
Sinopse – SERVO-DRIVE para TANDEMBOX	276	Aplicação ORGA-LINE – talheres de auxílio/facas/pequenos eletrodomésticos	328
Sinopse – ORGA-LINE para TANDEMBOX	318	Aplicação ORGA-LINE – talheres para cozinhar	330
Aplicação ORGA-LINE – talheres de mesa	322	Kits/acessórios ORGA-LINE	332
Aplicação ORGA-LINE – peças pequenas	324	Acessórios	265
		Montagem e ajuste	270
Ajudas de Montagem			556
Outras informações técnicas			658

TANDEMBOX – Sistema de extensões



▶ Elementos básicos

▶▶ Gaveta – K

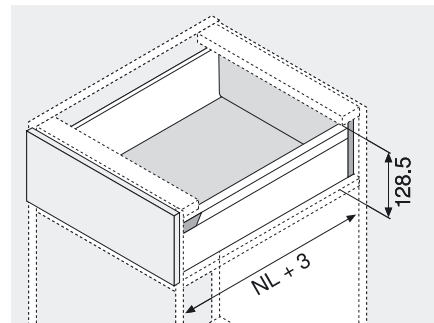
Produto



Descrição

- Extensão total oculta e controlada
- TANDEM inside – para um deslizamento suave por toda a vida útil do móvel
- Lateral em aço branco (W/G), aço cinza (WA/G, RAL 9006)
- Capacidade de carga din. 30, 50 e 65 kg
- Montagem da frente sem o uso de ferramentas
- Ajuste frontal bidimensional
- Facultativo com **BLUMOTION** integrado para fechamento leve e silencioso

Espaço ocupado



NL Comprimento nominal

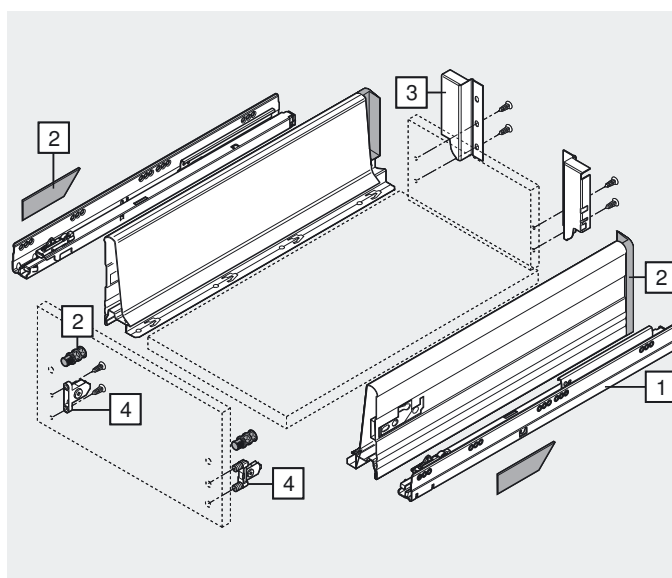
Informações úteis para o pedido

1	Guias de gabinetes esq./dir.						2	Laterais e capas esq./dir.	
	Comprimento nominal NL	30 kg	50 kg	65 kg	W/G	WA/G			
400 mm	558.4001B01				358K4002S				
450 mm	558.4501B01		559.4501B	556.4501B	358K4502S				
500 mm	558.5001B		559.5001B	556.5001B	358K5002S				
550 mm	558.5501B		559.5501B	556.5501B	358K5502S				
600 mm			559.6001B	556.6001B	359K6002S				
650 mm			559.6501B	556.6501B	359K6502S				

Impressão individual a partir de 1000 peças

3	Suportes de parede traseira esq./dir.	
	branco, cinza	Z30K000S
	Parede tras./aço	264

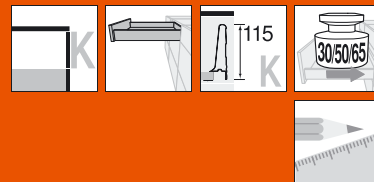
4	Fixação frontal	
	Versão INSERTA	2 x ZSF.3902
	Versão parafuso	2 x ZSF.3502
	Versão pressão	2 x ZSF.3602



TANDEMBOX – Sistema de extensões

► Elementos básicos

►► Gaveta – K

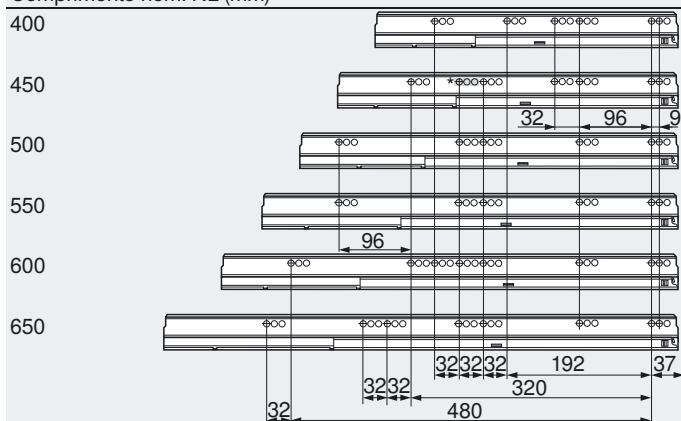


Planificação

Espaço ocupado no gabinete	Medidas de instalação da frente – Montagem parafuso	Medidas de furação da frente p/ montagem INSERTA e pressão	Medidas de montagem parede traseira
	FA Recobrimento frontal 		

Posição do parafuso das guias do gabinete

Comprimento nom. NL (mm)



Prof. mín. livre gabinete = compr. nominal NL + 3 mm

* Somente em 558.4501B (30 kg)

Fixação das guias do gabinete

269

Medidas de corte para fundo em aglomerado de 16 mm

	Parede traseira 116 mm	
	Fundo Parede tras./madeira NL - 24 mm Parede tras./aço NL - 22 mm	

KB Largura do gabinete
LW Largura livre do gabinete
NL Comprimento nominal

Sumário

Sinopse – TANDEMBOX plus BLUMOTION – elementos básicos	216	Aplicação ORGA-LINE – talheres de auxílio/facas/pequenos eletrodomésticos	328
Sinopse – SERVO-DRIVE para TANDEMBOX	276	Aplicação ORGA-LINE – talheres para cozinhar	330
Sinopse – ORGA-LINE para TANDEMBOX	318	Kits/acessórios ORGA-LINE	332
Aplicação ORGA-LINE – talheres de mesa	322	Acessórios	265
Aplicação ORGA-LINE – peças pequenas	324	Montagem e ajuste	270
		Ajudas de Montagem	556
		Outras informações técnicas	658

TANDEMBOX – Sistema de extensões



- ▶ Elementos básicos
- ▶▶ Gaveta interna – K

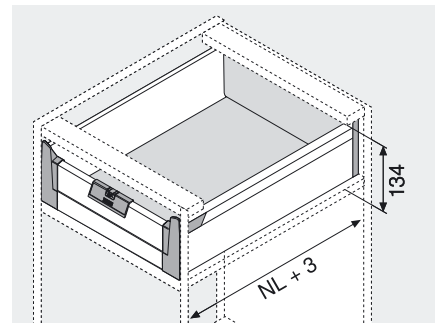
Produto



Descrição

- Extensão total oculta e controlada
- TANDEM inside – para um deslizamento suave por toda a vida útil do móvel
- Lateral em aço branco (W/G) e aço cinza (WA/G, RAL 9006)
- Capacidade de carga din. 30, 50 e 65 kg
- Montagem da frente sem o uso de ferramentas
- Ajuste frontal bidimensional
- Facultativo com **BLUMOTION** integrado para fechamento leve e silencioso
- Gaveta interna, opcional com puxador ou puxador + dispositivo de engate

Espaço ocupado



NL Comprimento nominal

Informações úteis para o pedido

1	Guias de gabinetes esq./dir.				2	Laterais e capas esq./dir.	
	Comprimento nominal NL	30 kg	50 kg	65 kg		W/G	WA/G
	400 mm	558.4001B01				358K4002S	
	450 mm	558.4501B01	559.4501B	556.4501B		358K4502S	
	500 mm	558.5001B	559.5001B	556.5001B		358K5002S	
	550 mm	558.5501B	559.5501B	556.5501B		358K5502S	
	600 mm		559.6001B	556.6001B		359K6002S	
	650 mm		559.6501B	556.6501B		359K6502S	

Impressão individual a partir de 1000 peças

3	Suportes de parede traseira esq./dir.	
	branco, cinza	Z30K000S
	Parede tras./aço	264

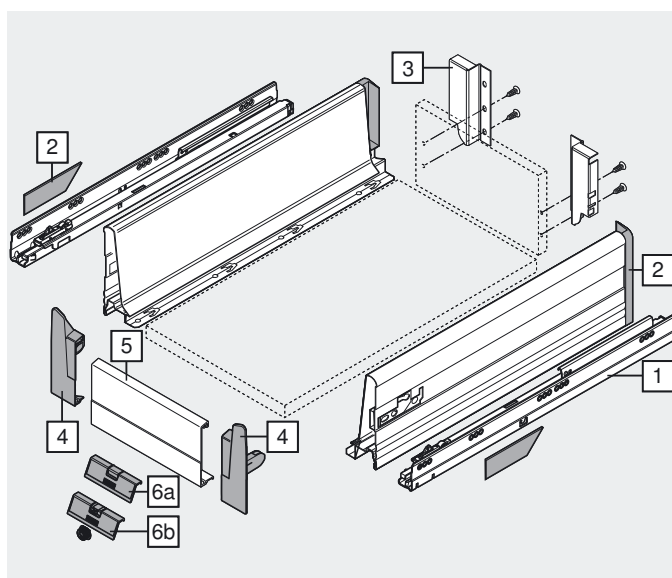
4	Suportes frontais esq./dir.	
	RAL 7037 cinza	ZIF.70K0
	Incl. peça de apoio Z31A0008	

5	Peça dianteira	
	branco, cinza, Al, níquelado	Z31A1081A
	Para cortar, 1081 mm	
	Recorte	Largura livre do gabinete LW - 87 mm

6a	Puxador (opcional)	
	RAL 7037 cinza	ZIF.7005
	Matéria plástica	

Alternativa para 6a

6b	Puxador e dispositivo de engate (opcional)	
	RAL 7037 cinza	ZIF.7007
	Matéria plástica	



TANDEMBOX – Sistema de extensões

- ▶ Elementos básicos
- ▶▶ Gaveta interna – K

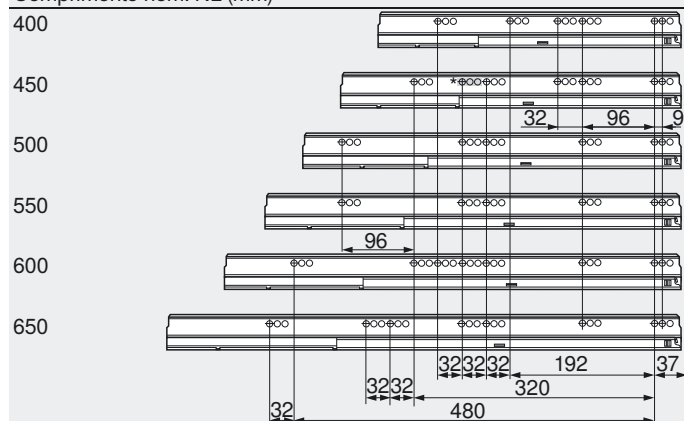


Planificação

Espaço ocupado no gabinete	Medidas de furação frontal para dispositivo de engate	Medidas de montagem parede traseira	

Posição do parafuso das guias do gabinete

Comprimento nom. NL (mm)



Prof. mín. livre gabinete = compr. nominal NL + 3 mm

* Somente em 558.4501B (30 kg)

Fixação das guias do gabinete

269

Medidas de corte para fundo em aglomerado de 16 mm

	Parede traseira 116 mm	
	Fundo Parede tras./madeira NL - 24 mm Parede tras./aço NL - 22 mm	

KB Largura do gabinete
LW Largura livre do gabinete
NL Comprimento nominal

Sumário

Sinopse – TANDEMBOX plus BLUMOTION – elementos básicos	216	Aplicação ORGA-LINE – apetrechos de limpeza	326	Ajudas de Montagem	556
Sinopse – SERVO-DRIVE para TANDEMBOX	276	Aplicação ORGA-LINE – talheres de auxílio/facas/pequenos eletrodomésticos	328	Outras informações técnicas	658
Sinopse – ORGA-LINE para TANDEMBOX	318	Aplicação ORGA-LINE – talheres para cozinhar	330		
Aplicação ORGA-LINE – talheres de mesa	322	Kits/acessórios ORGA-LINE	332		
Aplicação ORGA-LINE – peças pequenas	324	Acessórios	265		
		Montagem e ajuste	270		

TANDEMBOX – Sistema de extensões

► Elementos básicos

►► Extensão frontal – Divisória – B



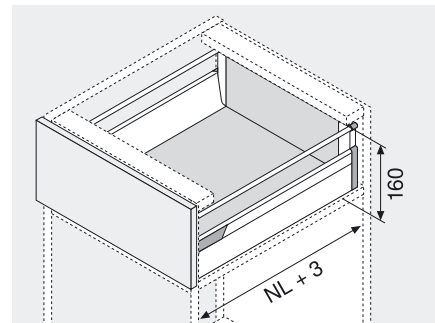
Produto



Descrição

- Extensão total oculta e controlada
- Com divisória simples
- TANDEM inside – para um deslizamento suave por toda a vida útil do móvel
- Lateral em aço branco (W/G), aço cinza (WA/G, RAL 9006), alumínio (EV/G) e aço inox (IG/G, Inox)
- Capacidade de carga din. 30, 50 e 65 kg
- Montagem da frente sem o uso de ferramentas
- Ajuste frontal em 3 dimensões
- Facultativo com **BLUMOTION** integrado para fechamento leve e silencioso

Espaço ocupado



NL Comprimento nominal

Informações úteis para o pedido

1	Guias de gabinetes esq./dir.					
	Comprimento nominal NL	30 kg	50 kg	65 kg		
	350 mm	558.3501B01				
	400 mm	558.4001B01				
	450 mm	558.4501B01	559.4501B	556.4501B		
	500 mm	558.5001B	559.5001B	556.5001B		
	550 mm	558.5501B	559.5501B	556.5501B		
	600 mm		559.6001B	556.6001B		
	650 mm		559.6501B	556.6501B		

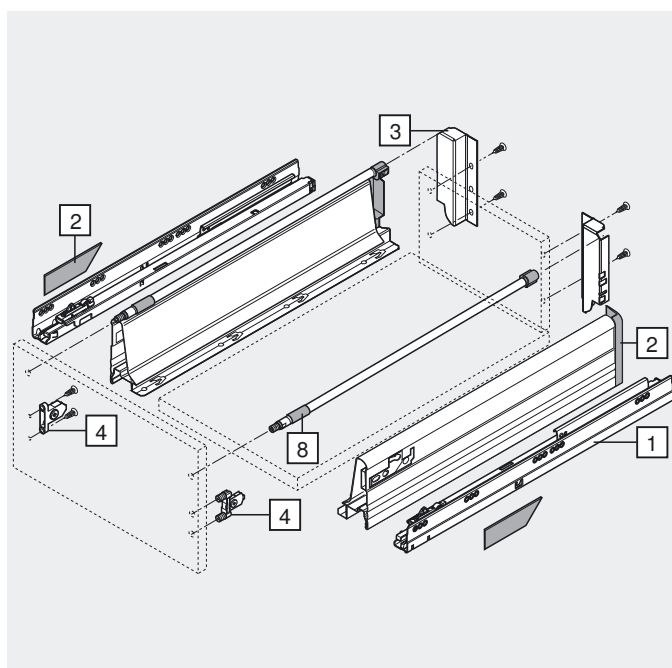
2	Laterais e capas esq./dir.			
	W/G	WA/G	EV/G (Alu)	IG/G (Inox)
	358M3502S	358M3502A	358M3502I	
	358M4002S	358M4002A	358M4002I	
	358M4502S	358M4502A	358M4502I	
	358M5002S	358M5002A	358M5002I	
	358M5502S	358M5502A	358M5502I	
	359M6002S	359M6002A	359M6002I	
	359M6502S	359M6502A	359M6502I	

8	Divisórias longitudinais esq./dir.	
	Comprimento nominal NL	branca, cinza, Al, cromada
	350 mm	ZRG.296V.IC
	400 mm	ZRG.346V.IC
	450 mm	ZRG.396V.IC
	500 mm	ZRG.446V.IC
	550 mm	ZRG.496V.IC
	600 mm	ZRG.546V.IC
	650 mm	ZRG.596V.IC

Impressão individual a partir de 1000 peças

3	Suporte de divisória e de parede traseira esq./dir.	
	branco, cinza, níquelado	Z30B000S.04
	Parede tras./aço	264

4	Fixação frontal	
	Versão INSERTA	2 x ZSF.3902
	Versão parafuso	2 x ZSF.3502
	Versão pressão	2 x ZSF.3602



TANDEMBOX – Sistema de extensões



▶ Elementos básicos

▶▶ Extensão frontal – Divisória – B

Planificação

Espaço ocupado no gabinete	Medidas de instalação da frente – Montagem parafuso	Medidas de furação da frente p/ montagem INSERTA e pressão	Medidas de montagem parede traseira
	<p>FA Recobrimento frontal</p>		

Posição do parafuso das guias do gabinete

Comprimento nom. NL (mm)

350	
400	
450	
500	
550	
600	
650	

Dimensions for screw positions: 32, 96, 32, 32, 32, 32, 192, 37, 480, 320.

Prof. mín. livre gabinete = compr. nominal NL + 3 mm

* Somente em 558.4501B (30 kg)

Fixação das guias do gabinete

269

Medidas de corte para fundo em aglomerado de 16 mm

	<p>Parede traseira 135 mm</p>	
	<p>Fundo Parede tras./madeira NL - 24 mm Parede tras./aço NL - 22 mm</p>	

KB Largura do gabinete
LW Largura livre do gabinete
NL Comprimento nominal

Sumário

Sinopse – TANDEMBOX plus BLUMOTION	
– elementos básicos	216
Sinopse – SERVO-DRIVE para TANDEMBOX	
	276
Acessórios ORGA-LINE	
	349
Acessórios	265
Montagem e ajuste	270
Ajudas de Montagem	556
Outras informações técnicas	658

TANDEMBOX – Sistema de extensões



▶ Elementos básicos

▶▶ Extensão interna – Divisória – B

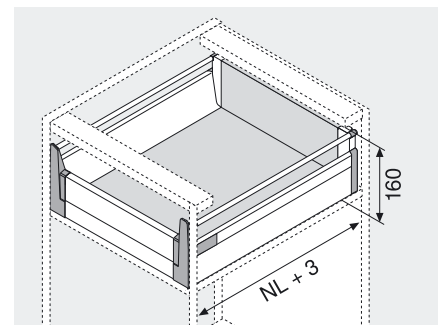
Produto



Descrição

- Extensão total oculta e controlada
- Com divisória simples
- TANDEM inside – para um deslizamento suave por toda a vida útil do móvel
- Lateral em aço branco (W/G), aço cinza (WA/G, RAL 9006), alumínio (EV/G) e aço inox (IG/G, Inox)
- Capacidade de carga din. 30, 50 e 65 kg
- Montagem da frente sem o uso de ferramentas
- Ajuste frontal em 3 dimensões
- Facultativo com **BLUMOTION** integrado para fechamento leve e silencioso
- Extensão interna

Espaço ocupado



NL Comprimento nominal

Informações úteis para o pedido

1	Guias de gabinetes esq./dir.			
	Comprimento nominal NL	30 kg	50 kg	65 kg
350 mm	558.3501B01			
400 mm	558.4001B01			
450 mm	558.4501B01		559.4501B	556.4501B
500 mm	558.5001B	559.5001B		556.5001B
550 mm	558.5501B	559.5501B		556.5501B
600 mm		559.6001B		556.6001B
650 mm		559.6501B		556.6501B

2	Laterais e capas esq./dir.			
	W/G	WA/G	EV/G (Alu)	IG/G (Inox)
350 mm	358M3502S	358M3502A	358M3502I	
400 mm	358M4002S	358M4002A	358M4002I	
450 mm	358M4502S	358M4502A	358M4502I	
500 mm	358M5002S	358M5002A	358M5002I	
550 mm	358M5502S	358M5502A	358M5502I	
600 mm	359M6002S	359M6002A	359M6002I	
650 mm	359M6502S	359M6502A	359M6502I	

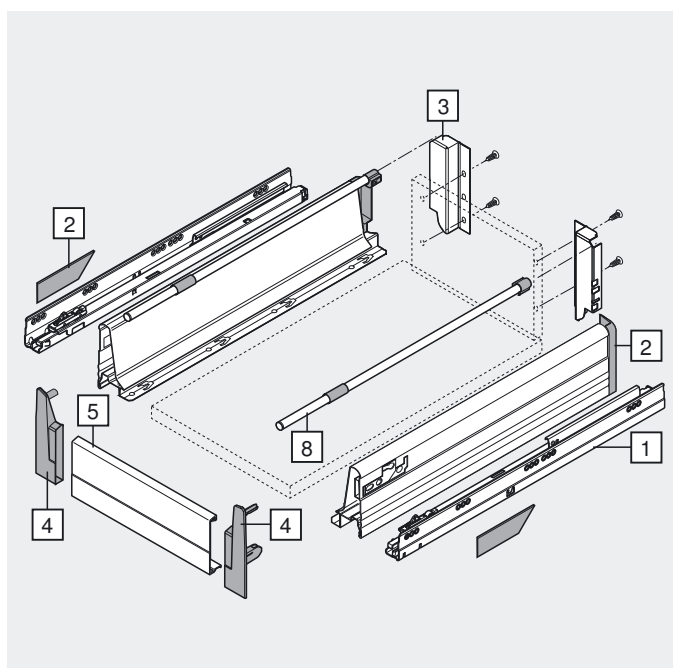
8	Divisórias longitudinais esq./dir.	
	Comprimento nominal NL	branca, cinza, Al, cromada
350 mm	ZRG.296V.IC	
400 mm	ZRG.346V.IC	
450 mm	ZRG.396V.IC	
500 mm	ZRG.446V.IC	
550 mm	ZRG.496V.IC	
600 mm	ZRG.546V.IC	
650 mm	ZRG.596V.IC	

Impressão individual a partir de 1000 peças

3	Suporte de divisória e de parede traseira esq./dir.	
	branco, cinza, níquelado	Z30B000S.04
	Parede tras./aço	264

4	Suportes frontais esq./dir.	
	RAL 7037 cinza	ZIF.72B0
	Incl. peça de apoio Z31A0008	

5	Peça dianteira	
	branco, cinza, Al, níquelado	Z31A1081A
	Para cortar, 1081 mm	
	Recorte	Largura livre do gabinete LW - 87 mm



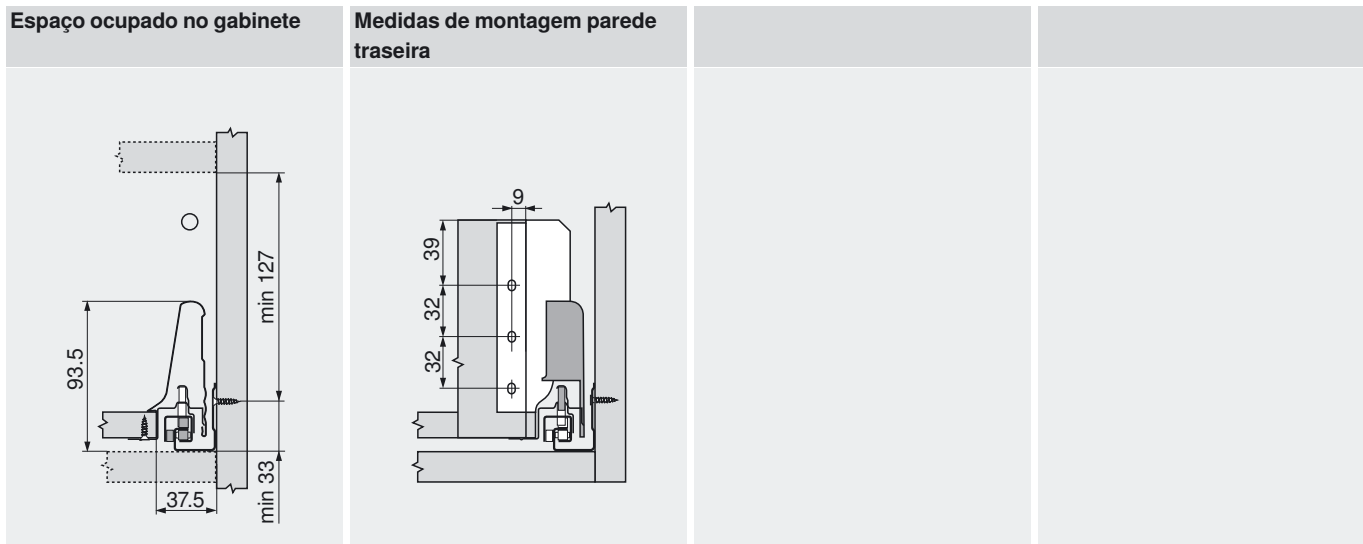
TANDEMBOX – Sistema de extensões



▶ Elementos básicos

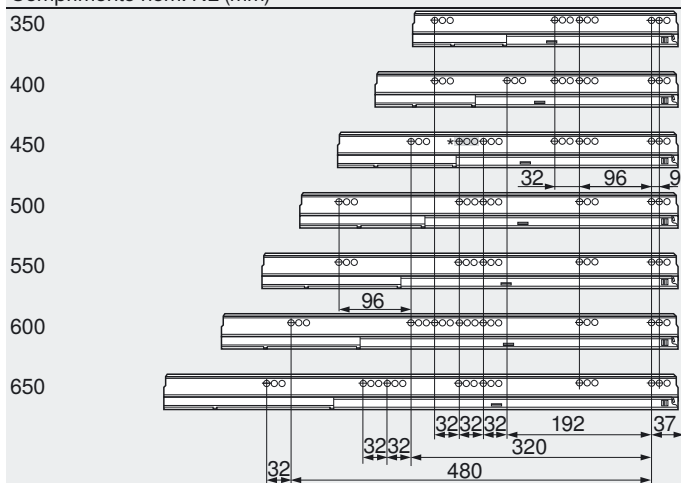
▶▶ Extensão interna – Divisória – B

Planificação



Posição do parafuso das guias do gabinete

Comprimento nom. NL (mm)



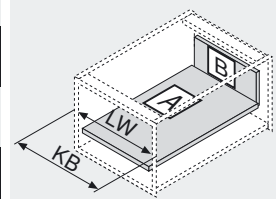
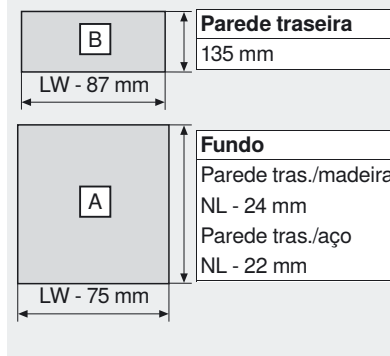
Prof. mín. livre gabinete = compr. nominal NL + 3 mm

* Somente em 558.4501B (30 kg)

Fixação das guias do gabinete

269

Medidas de corte para fundo em aglomerado de 16 mm



KB Largura do gabinete
LW Largura livre do gabinete
NL Comprimento nominal

Sumário

Sinopse – TANDEMBOX plus BLUMOTION	
– elementos básicos	216
Sinopse – SERVO-DRIVE para TANDEMBOX	
	276
Acessórios ORGA-LINE	
	349
Acessórios	265
Montagem e ajuste	270
Ajudas de Montagem	556
Outras informações técnicas	658

TANDEMBOX – Sistema de extensões

► Elementos básicos

►► Extensão frontal – Divisória – C



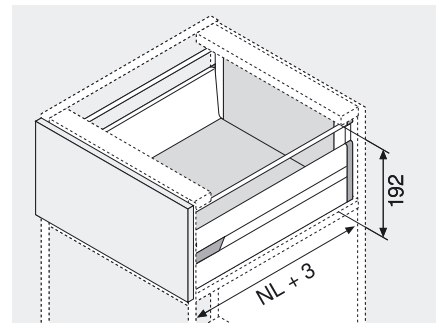
Produto



Descrição

- Extensão total oculta e controlada
- Com divisória simples
- TANDEM inside – para um deslizamento suave por toda a vida útil do móvel
- Lateral em aço branco (W/G), aço cinza (WA/G, RAL 9006)
- Capacidade de carga din. 30, 50 e 65 kg
- Montagem da frente sem o uso de ferramentas
- Ajuste frontal em 3 dimensões
- Facultativo com **BLUMOTION** integrado para fechamento leve e silencioso

Espaço ocupado



NL Comprimento nominal

TANDEMBOX

Informações úteis para o pedido

1	Guias de gabinetes esq./dir.			
	Comprimento nominal NL	30 kg	50 kg	65 kg
400 mm	558.4001B01			
450 mm	558.4501B01		559.4501B	556.4501B
500 mm	558.5001B		559.5001B	556.5001B
550 mm	558.5501B		559.5501B	556.5501B
600 mm			559.6001B	556.6001B
650 mm			559.6501B	556.6501B

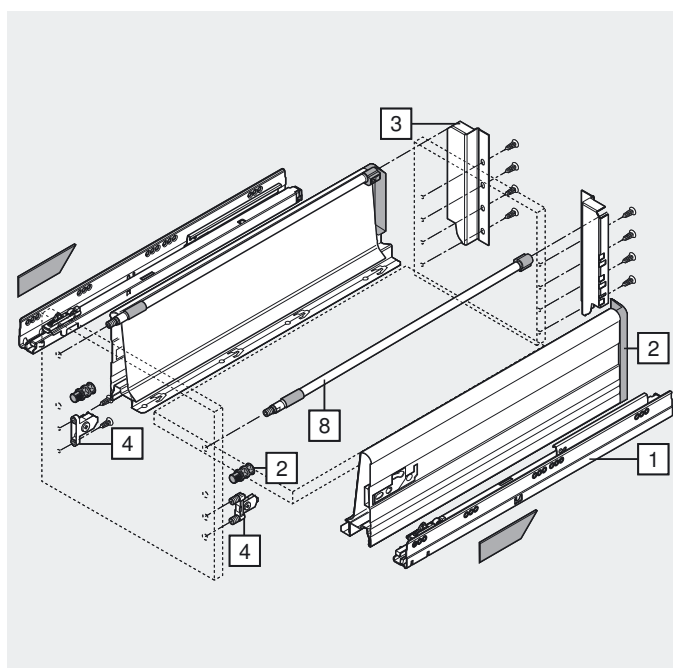
2	Laterais e capas esq./dir.	
	W/G	WA/G
400 mm	358K4002S	
450 mm	358K4502S	
500 mm	358K5002S	
550 mm	358K5502S	
600 mm	359K6002S	
650 mm	359K6502S	

8	Divisórias longitudinais esq./dir.	
	Comprimento nominal NL	branco, cinza
400 mm	ZRG.346V.IC	
450 mm	ZRG.396V.IC	
500 mm	ZRG.446V.IC	
550 mm	ZRG.496V.IC	
600 mm	ZRG.546V.IC	
650 mm	ZRG.596V.IC	

Impressão individual a partir de 1000 peças

3	Suporte de divisória e de parede traseira esq./dir.	
	branco, cinza	Z30C000S
Parede tras./aço	264	

4	Fixação frontal	
	Versão INSERTA	2 x ZSF.3902
	Versão parafuso	2 x ZSF.3502
Versão pressão	2 x ZSF.3602	



TANDEMBOX – Sistema de extensões



▶ Elementos básicos

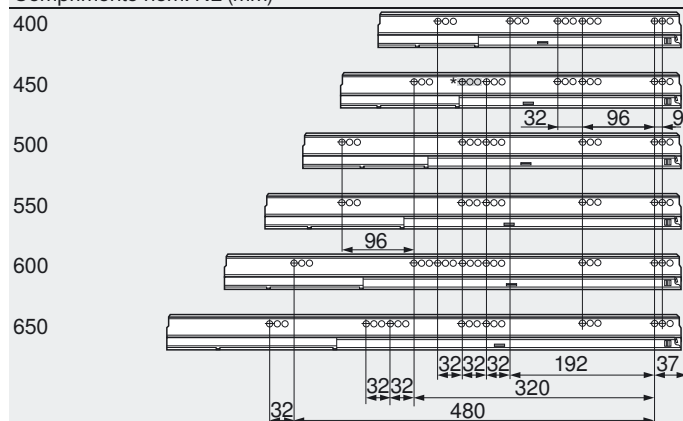
▶▶ Extensão frontal – Divisória – C

Planificação

Espaço ocupado no gabinete	Medidas de instalação da frente – Montagem parafuso	Medidas de furação da frente p/ montagem INSERTA e pressão	Medidas de montagem parede traseira
	<p>FA Recobrimento frontal</p>		

Posição do parafuso das guias do gabinete

Comprimento nom. NL (mm)



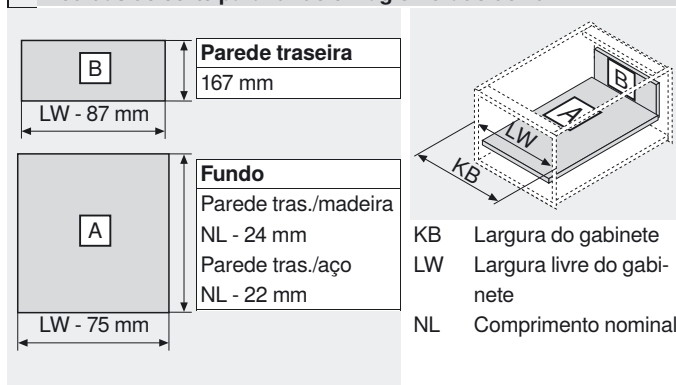
Prof. mín. livre gabinete = compr. nominal NL + 3 mm

* Somente em 558.4501B (30 kg)

Fixação das guias do gabinete

269

Medidas de corte para fundo em aglomerado de 16 mm



Sumário

Sinopse – TANDEMBOX plus BLUMOTION	
– elementos básicos	216
Sinopse – SERVO-DRIVE para TANDEMBOX	
	276
Acessórios ORGA-LINE	
	349
Acessórios	265
Montagem e ajuste	270
Ajudas de Montagem	556
Outras informações técnicas	658

TANDEMBOX – Sistema de extensões

▶ Elementos básicos

▶▶ Extensão interna – Divisória – C



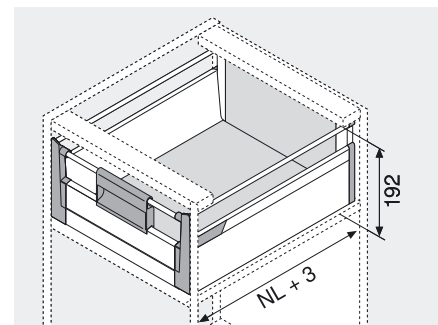
Produto



Descrição

- Extensão total oculta e controlada
- Com divisória simples
- TANDEM inside – para um deslizamento suave por toda a vida útil do móvel
- Lateral em aço branco (W/G), aço cinza (WA/G, RAL 9006)
- Capacidade de carga din. 30, 50 e 65 kg
- Montagem da frente sem o uso de ferramentas
- Ajuste frontal em 3 dimensões
- Facultativo com **BLUMOTION** integrado para fechamento leve e silencioso
- Extensão interna com puxador

Espaço ocupado



NL Comprimento nominal

TANDEMBOX

Informações úteis para o pedido

1	Guias de gabinetes esq./dir.			
	Comprimento nominal NL	30 kg	50 kg	65 kg
400 mm	558.4001B01			
450 mm	558.4501B01	559.4501B	556.4501B	
500 mm	558.5001B	559.5001B	556.5001B	
550 mm	558.5501B	559.5501B	556.5501B	
600 mm		559.6001B	556.6001B	
650 mm		559.6501B	556.6501B	

2	Laterais e capas esq./dir.	
	W/G	WA/G
400 mm	358K4002S	
450 mm	358K4502S	
500 mm	358K5002S	
550 mm	358K5502S	
600 mm	359K6002S	
650 mm	359K6502S	

8	Divisórias longitudinais esq./dir.	
	Comprimento nominal NL	branco, cinza
400 mm	ZRG.346V.IC	
450 mm	ZRG.396V.IC	
500 mm	ZRG.446V.IC	
550 mm	ZRG.496V.IC	
600 mm	ZRG.546V.IC	
650 mm	ZRG.596V.IC	

Impressão individual a partir de 1000 peças

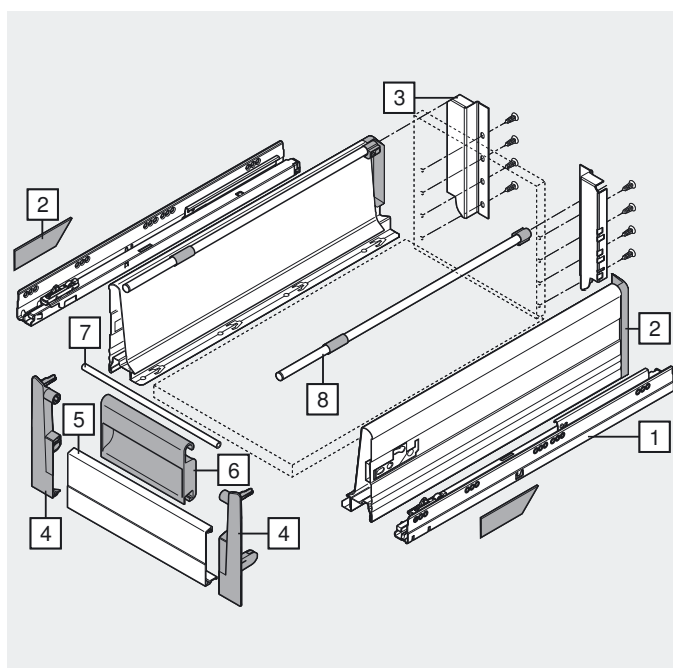
3	Suporte de divisória e de parede traseira esq./dir.	
	branco, cinza	Z30C000S
	Parede tras./aço	264

4	Suportes frontais esq./dir.	
	RAL 7037 cinza	ZIF.72C0
	Incl. peça de apoio Z31A0008	

5	Peça dianteira	
	branco, cinza	Z31A1081A
	Para cortar, 1081 mm	
	Recorte	Largura livre do gabinete LW - 87 mm

6	Puxador	
	RAL 7037 cinza	ZIF.7008
	A partir de larg./gab. de 900 mm, recomendamos 2 puxadores	

7	Divisória transversal	
	branco, cinza	ZRG.1094U
	Para cortar, 1094 mm	
	Recorte	Largura livre do gabinete LW - 68 mm



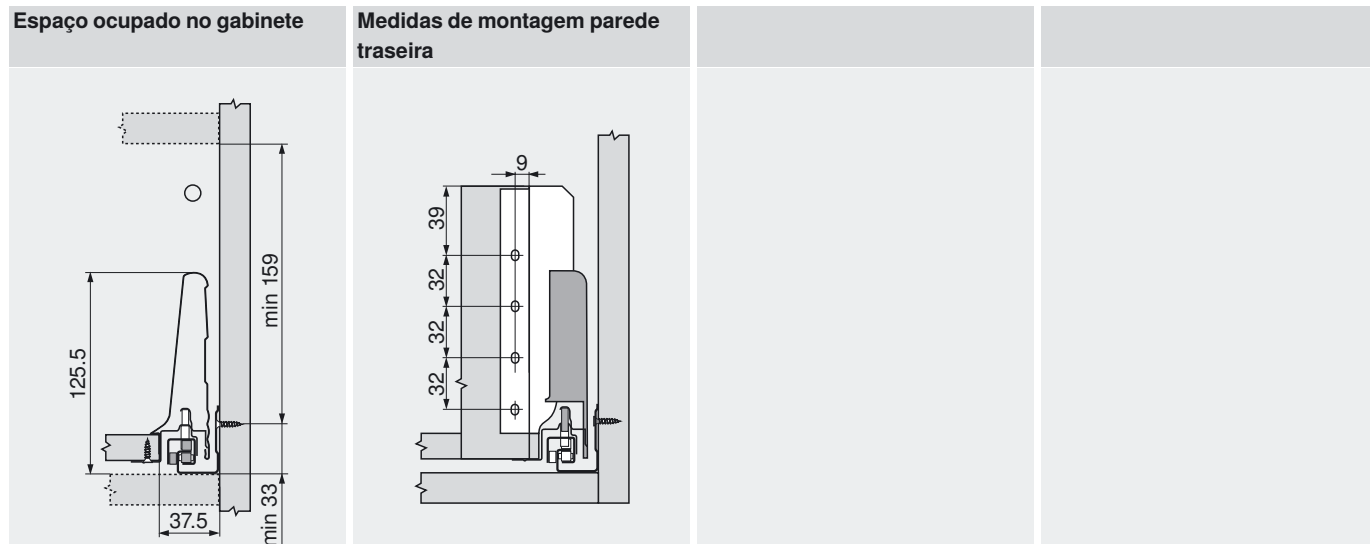
TANDEMBOX – Sistema de extensões



▶ Elementos básicos

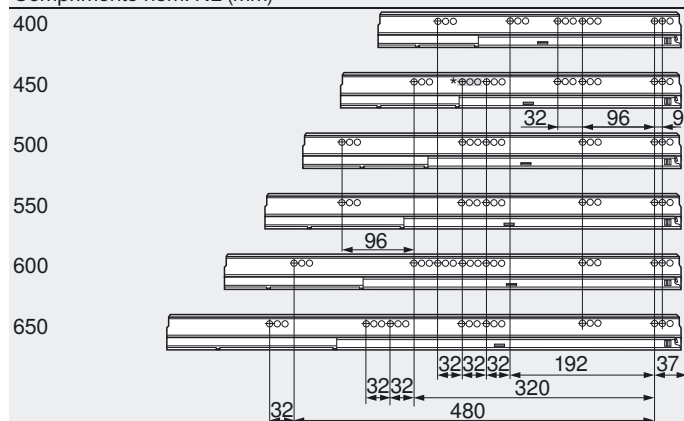
▶▶ Extensão interna – Divisória – C

Planificação



Posição do parafuso das guias do gabinete

Comprimento nom. NL (mm)



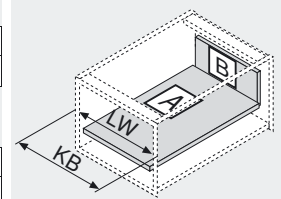
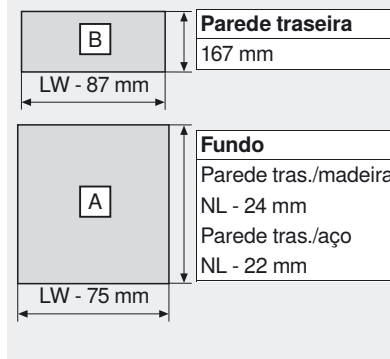
Prof. mín. livre gabinete = compr. nominal NL + 3 mm

* Somente em 558.4501B (30 kg)

Fixação das guias do gabinete

269

Medidas de corte para fundo em aglomerado de 16 mm



KB Largura do gabinete
LW Largura livre do gabinete
NL Comprimento nominal

Sumário

Sinopse – TANDEMBOX plus BLUMOTION	
– elementos básicos	216
Sinopse – SERVO-DRIVE para TANDEMBOX	
	276
Acessórios ORGA-LINE	
	349
Acessórios	265
Montagem e ajuste	270
Ajudas de Montagem	556
Outras informações técnicas	658

TANDEMBOX – Sistema de extensões

► Elementos básicos

►► Extensão frontal – Divisória dupla – D



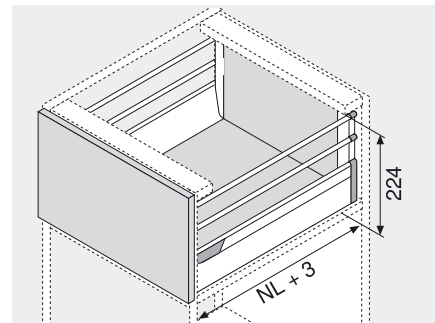
Produto



Descrição

- Extensão total oculta e controlada
- Com divisória dupla
- TANDEM inside – para um deslizamento suave por toda a vida útil do móvel
- Lateral em aço branco (W/G), aço cinza (WA/G, RAL 9006), alumínio (EV/G) e aço inox (IG/G, Inox)
- Capacidade de carga din. 30, 50 e 65 kg
- Montagem da frente sem o uso de ferramentas
- Ajuste frontal em 3 dimensões
- Facultativo com **BLUMOTION** integrado para fechamento leve e silencioso

Espaço ocupado



NL Comprimento nominal

Informações úteis para o pedido

1	Guias de gabinetes esq./dir.			
	Comprimento nominal NL	30 kg	50 kg	65 kg
350 mm	558.3501B01			
400 mm	558.4001B01			
450 mm	558.4501B01		559.4501B	556.4501B
500 mm	558.5001B	559.5001B		556.5001B
550 mm	558.5501B	559.5501B		556.5501B
600 mm		559.6001B		556.6001B
650 mm		559.6501B		556.6501B

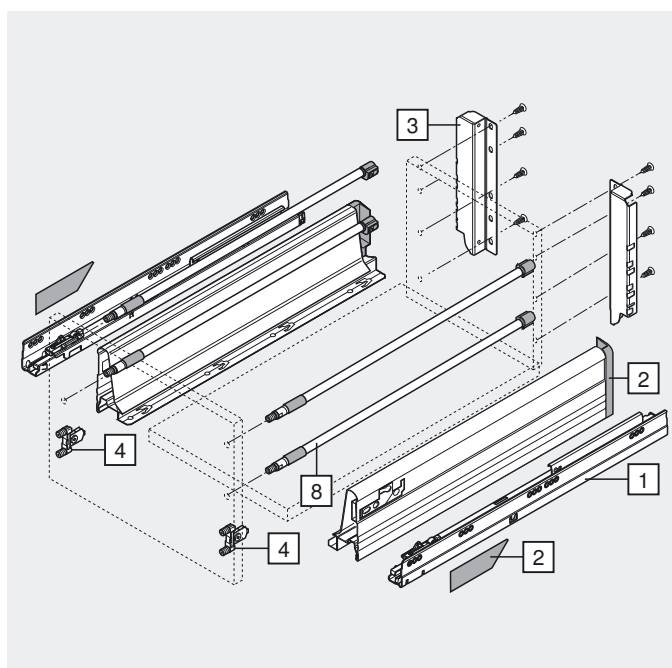
2	Laterais e capas esq./dir.			
	W/G	WA/G	EV/G (Alu)	IG/G (Inox)
350 mm	358M3502S	358M3502A	358M3502I	
400 mm	358M4002S	358M4002A	358M4002I	
450 mm	358M4502S	358M4502A	358M4502I	
500 mm	358M5002S	358M5002A	358M5002I	
550 mm	358M5502S	358M5502A	358M5502I	
600 mm	359M6002S	359M6002A	359M6002I	
650 mm	359M6502S	359M6502A	359M6502I	

8	Divisórias longitudinais esq./dir.	
	Comprimento nominal NL	branca, cinza, Al, cromada
350 mm	2 x	ZRG.296V.IC
400 mm	2 x	ZRG.346V.IC
450 mm	2 x	ZRG.396V.IC
500 mm	2 x	ZRG.446V.IC
550 mm	2 x	ZRG.496V.IC
600 mm	2 x	ZRG.546V.IC
650 mm	2 x	ZRG.596V.IC

Impressão individual a partir de 1000 peças

3	Suporte de divisória e de parede traseira esq./dir.	
	branco, cinza, níquelado	Z30D000S
	Parede tras./aço	264

4	Fixação frontal	
	Versão INSERTA	2 x ZSF.3902
	Versão parafuso	2 x ZSF.3502
	Versão pressão	2 x ZSF.3602



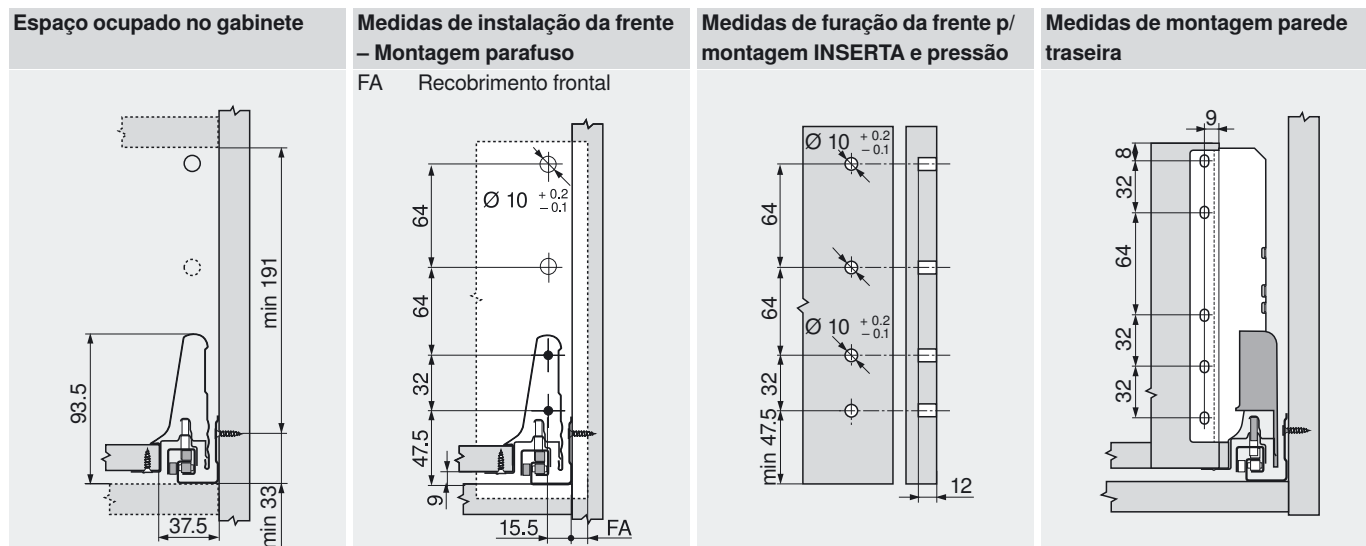
TANDEMBOX – Sistema de extensões



► Elementos básicos

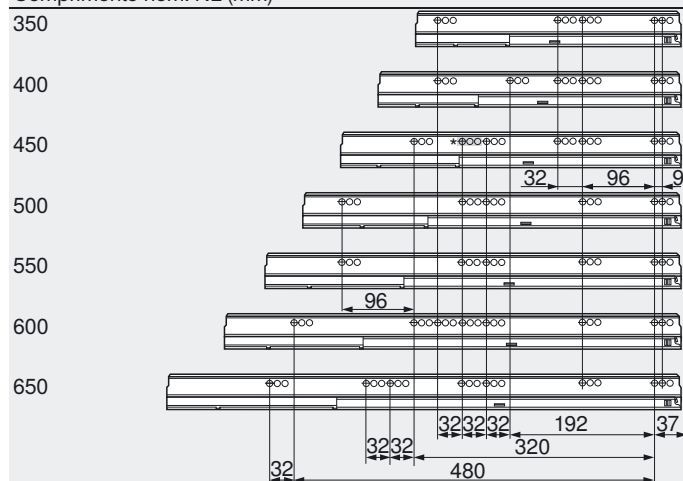
►► Extensão frontal – Divisória dupla – D

Planificação



Posição do parafuso das guias do gabinete

Comprimento nom. NL (mm)



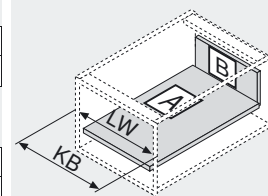
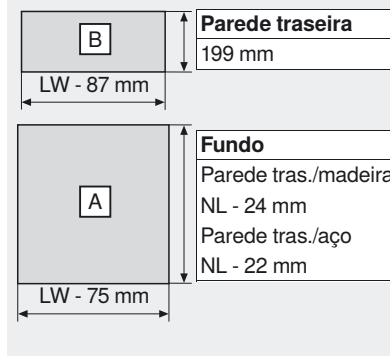
Prof. mín. livre gabinete = compr. nominal NL + 3 mm

* Somente em 558.4501B (30 kg)

Fixação das guias do gabinete

269

Medidas de corte para fundo em aglomerado de 16 mm



KB Largura do gabinete
LW Largura livre do gabinete
NL Comprimento nominal

Sumário

Sinopse – TANDEMBOX plus BLUMOTION	
– elementos básicos	216
Sinopse – SERVO-DRIVE para TANDEMBOX	
	276
Acessórios ORGA-LINE	
	349
Acessórios	265
Montagem e ajuste	270
Ajudas de Montagem	556
Outras informações técnicas	658

TANDEMBOX – Sistema de extensões

▶ Elementos básicos

▶▶ Extensão interna – Divisória dupla – D



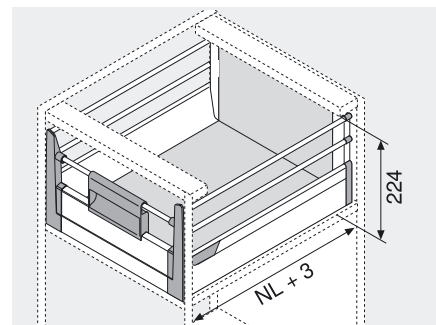
Produto



Descrição

- Extensão total oculta e controlada
- Com divisória dupla
- TANDEM inside – para um deslizamento suave por toda a vida útil do móvel
- Lateral em aço branco (W/G), aço cinza (WA/G, RAL 9006), alumínio (EV/G) e aço inox (IG/G, Inox)
- Capacidade de carga din. 30, 50 e 65 kg
- Montagem da frente sem o uso de ferramentas
- Ajuste frontal em 3 dimensões
- Facultativo com **BLUMOTION** integrado para fechamento leve e silencioso
- Extensão interna com puxador

Espaço ocupado



NL Comprimento nominal

Informações úteis para o pedido

1	Guias de gabinetes esq./dir.			
	Comprimento nominal NL	30 kg	50 kg	65 kg
350 mm	558.3501B01			
400 mm	558.4001B01			
450 mm	558.4501B01		559.4501B	556.4501B
500 mm	558.5001B	559.5001B		556.5001B
550 mm	558.5501B	559.5501B		556.5501B
600 mm		559.6001B		556.6001B
650 mm		559.6501B		556.6501B

2	Laterais e capas esq./dir.			
	W/G	WA/G	EV/G (Alu)	IG/G (Inox)
350 mm	358M3502S	358M3502A	358M3502I	
400 mm	358M4002S	358M4002A	358M4002I	
450 mm	358M4502S	358M4502A	358M4502I	
500 mm	358M5002S	358M5002A	358M5002I	
550 mm	358M5502S	358M5502A	358M5502I	
600 mm	359M6002S	359M6002A	359M6002I	
650 mm	359M6502S	359M6502A	359M6502I	

8	Divisórias longitudinais esq./dir.	
	Comprimento nominal NL	branca, cinza, Al, cromada
350 mm	2 x	ZRG.296V.IC
400 mm	2 x	ZRG.346V.IC
450 mm	2 x	ZRG.396V.IC
500 mm	2 x	ZRG.446V.IC
550 mm	2 x	ZRG.496V.IC
600 mm	2 x	ZRG.546V.IC
650 mm	2 x	ZRG.596V.IC

Impressão individual a partir de 1000 peças

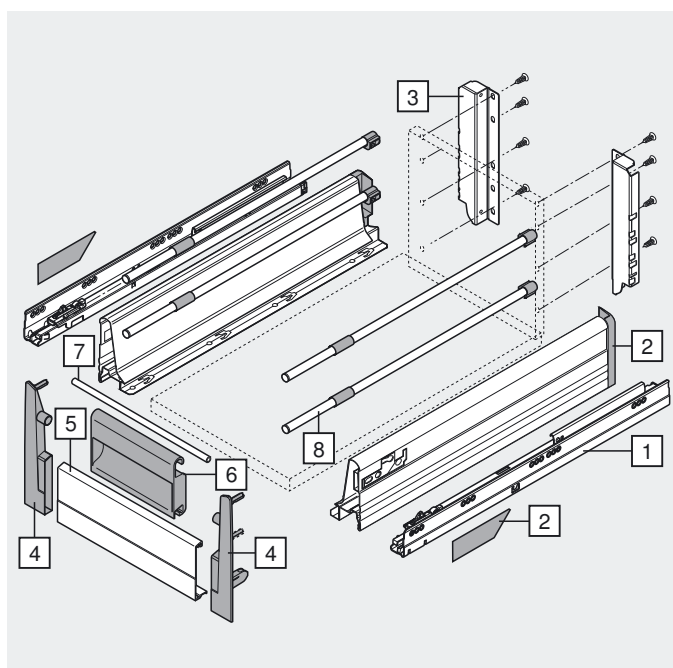
3	Suporte de divisória e de parede traseira esq./dir.	
	branco, cinza, niquelado	Z30D000S
	Parede tras./aço	264

4	Suportes frontais esq./dir.	
	RAL 7037 cinza	ZIF.73D0
	Incl. peça de apoio Z31A0008	

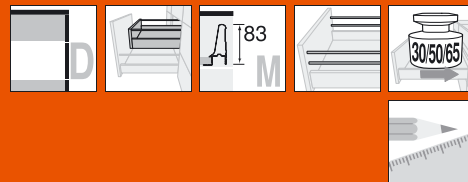
5	Peça dianteira	
	branco, cinza, Al, niquelado	Z31A1081A
	Para cortar, 1081 mm	
	Recorte	Largura livre do gabinete LW - 87 mm

6	Puxador	
	RAL 7037 cinza	ZIF.7008
	A partir de larg./gab. de 900 mm, recomendamos 2 puxadores	

7	Divisória transversal	
	branco, cinza, Al, niquelado	ZRG.1094U
	Para cortar, 1094 mm	
	Recorte	Largura livre do gabinete LW - 68 mm



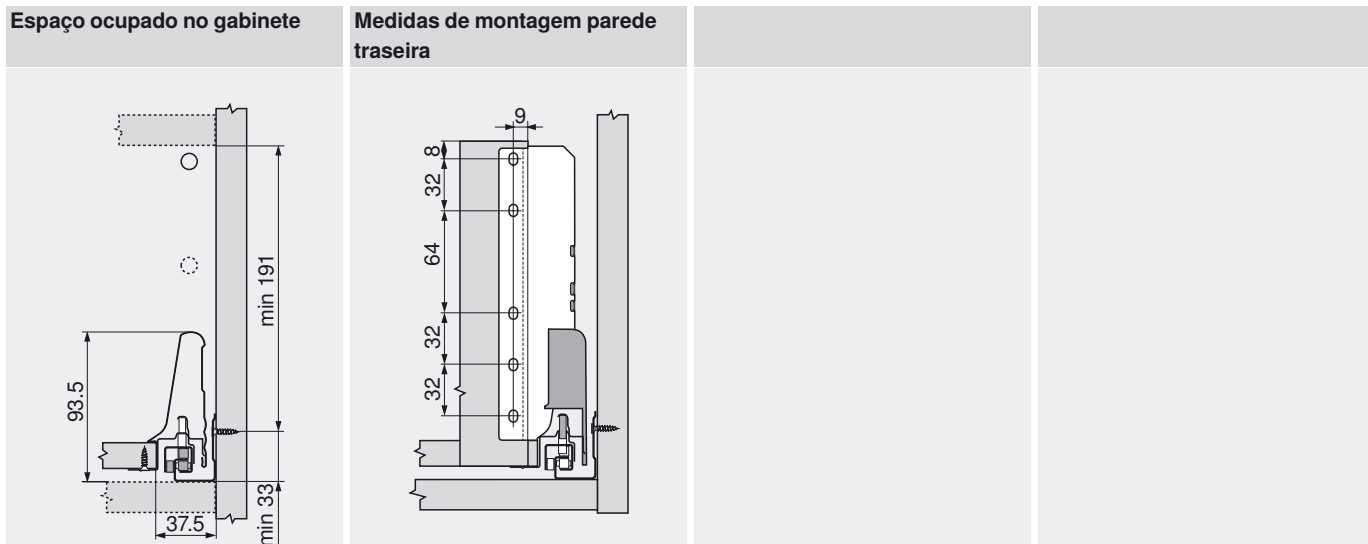
TANDEMBOX – Sistema de extensões



▶ Elementos básicos

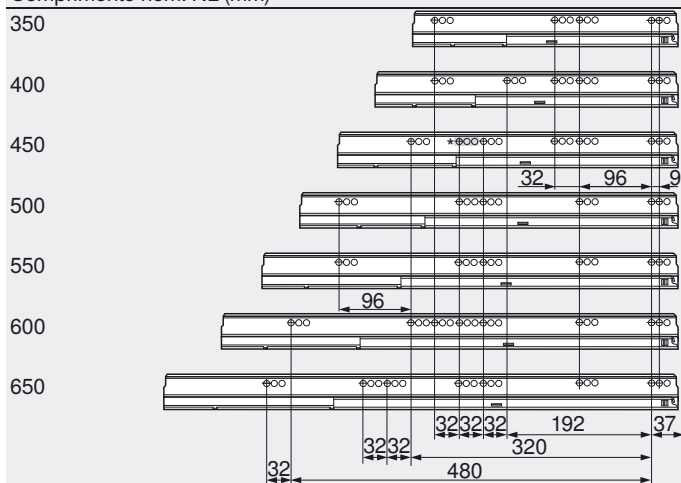
▶▶ Extensão interna – Divisória dupla – D

Planificação



Posição do parafuso das guias do gabinete

Comprimento nom. NL (mm)



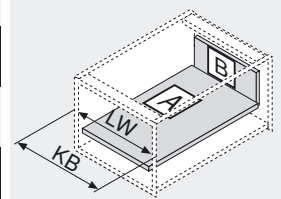
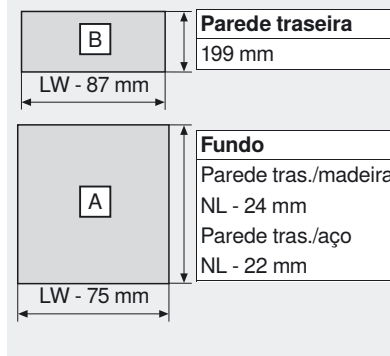
Prof. mín. livre gabinete = compr. nominal NL + 3 mm

* Somente em 558.4501B (30 kg)

Fixação das guias do gabinete

269

Medidas de corte para fundo em aglomerado de 16 mm



KB Largura do gabinete
LW Largura livre do gabinete
NL Comprimento nominal

Sumário

Sinopse – TANDEMBOX plus BLUMOTION	
– elementos básicos	216
Sinopse – SERVO-DRIVE para TANDEMBOX	
	276
Acessórios ORGA-LINE	
	349
Acessórios	265
Montagem e ajuste	270
Ajudas de Montagem	556
Outras informações técnicas	658

TANDEMBOX – Sistema de extensões

▶ Elementos básicos

▶▶ Extensão frontal – BOXSIDE – D



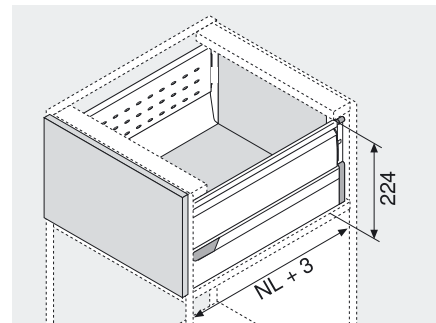
Produto



Descrição

- Extensão total oculta e controlada
- Com BOXSIDE parede dupla
- TANDEM inside – para um deslizamento suave por toda a vida útil do móvel
- Lateral em aço branco (W/G), aço cinza (WA/G, RAL 9006), alumínio (EV/G) e aço inox (IG/G, Inox)
- Capacidade de carga din. 30, 50 e 65 kg
- Montagem da frente sem o uso de ferramentas
- Ajuste frontal em 3 dimensões
- Facultativo com **BLUMOTION** integrado para fechamento leve e silencioso

Espaço ocupado



NL Comprimento nominal

Informações úteis para o pedido

1	Guias de gabinetes esq./dir.			
	30	30 kg	50	65
Comprimento nominal NL	30 kg	50 kg	65 kg	
450 mm	558.4501B01	559.4501B	556.4501B	
500 mm	558.5001B	559.5001B	556.5001B	
550 mm	558.5501B	559.5501B	556.5501B	
600 mm		559.6001B	556.6001B	
650 mm		559.6501B	556.6501B	

2	Laterais e capas esq./dir.			
	W/G	WA/G	EV/G (Alu)	IG/G (Inox)
	358M4502S	358M4502A	358M4502I	
	358M5002S	358M5002A	358M5002I	
	358M5502S	358M5502A	358M5502I	
	359M6002S	359M6002A	359M6002I	
	359M6502S	359M6502A	359M6502I	

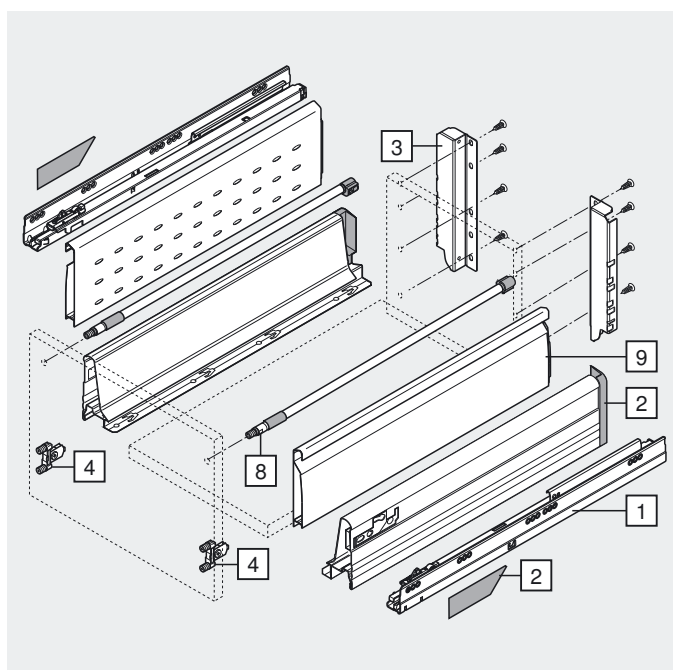
8	Divisórias longitudinais esq./dir.	
	Comprimento nominal NL	branca, cinza, Al, cromada
	450 mm	ZRG.396V.IC
	500 mm	ZRG.446V.IC
	550 mm	ZRG.496V.IC
	600 mm	ZRG.546V.IC
	650 mm	ZRG.596V.IC

Impressão individual a partir de 1000 peças

9	BOXSIDE parede dupla esq./dir.			
	W/G	WA/G	EV/G (Alu)	IG/G (Inox)
Comprimento nominal NL				
450 mm	Z37H418S.E	Z37H418A.E	Z37H418I.E	
500 mm	Z37H468S.E	Z37H468A.E	Z37H468I.E	
550 mm	Z37H518S.E	Z37H518A.E	Z37H518I.E	
600 mm	Z37H568S.E	Z37H568A.E	Z37H568I.E	
650 mm	Z37H618S.E	Z37H618A.E	Z37H618I.E	

3	Suporte de divisória e de parede traseira esq./dir.	
	branco, cinza, niquelado	Z30D000S
Parede tras./aço	264	

4	Fixação frontal	
	Versão INSERTA	2 x ZSF.3902
	Versão parafuso	2 x ZSF.3502
	Versão pressão	2 x ZSF.3602



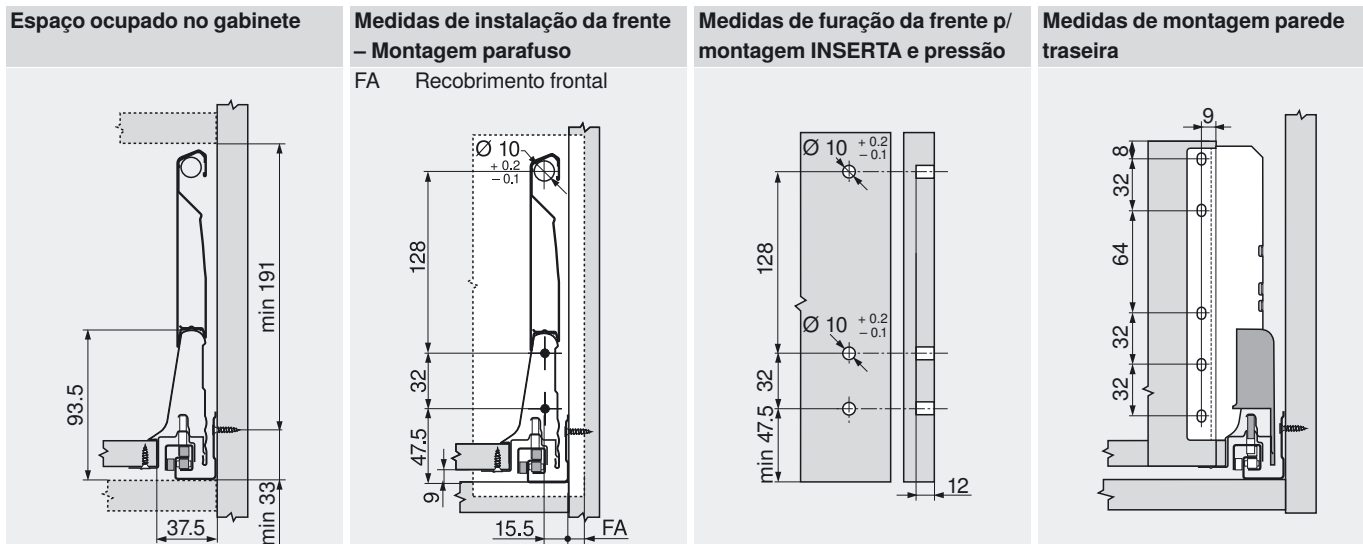
TANDEMBOX – Sistema de extensões



► Elementos básicos

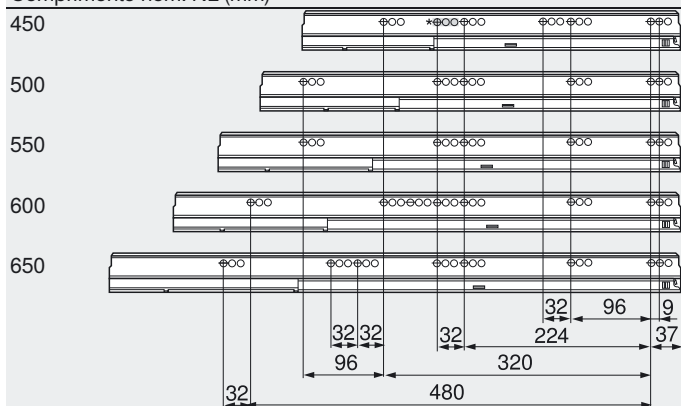
►► Extensão frontal – BOXSIDE – D

Planificação



Posição do parafuso das guias do gabinete

Comprimento nom. NL (mm)



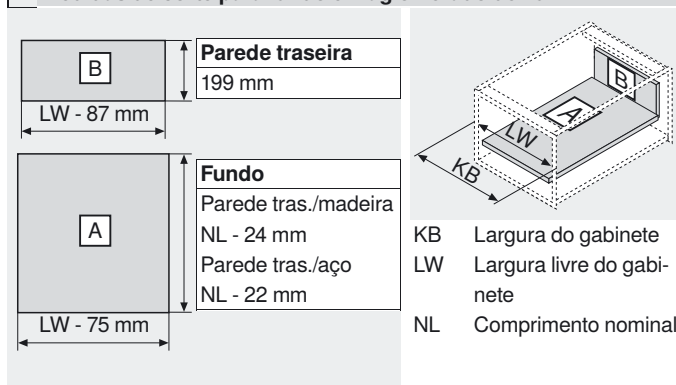
Prof. mín. livre gabinete = compr. nominal NL + 3 mm

* Somente em 558.4501B (30 kg)

Fixação das guias do gabinete

269

Medidas de corte para fundo em aglomerado de 16 mm



Sumário

Sinopse – TANDEMBOX plus BLUMOTION – elementos básicos	216	Aplicação ORGA-LINE – recipientes plásticos	338	Aplicação ORGA-LINE – garrafas/tábuas	344
Sinopse – SERVO-DRIVE para TANDEMBOX	276	Aplicação ORGA-LINE – extensão para lixo/produtos de limpeza	340	Aplicação ORGA-LINE – garrafas/mantimentos	345
Sinopse – ORGA-LINE para TANDEMBOX	318	Aplicação ORGA-LINE – mantimentos abertos	341	Aplicação ORGA-LINE – panelas/tampas/frigideiras/talheres para cozinhar	346
Aplicação ORGA-LINE – mantimentos	336	Aplicação ORGA-LINE – condimentos	342	Acessórios	265
Aplicação ORGA-LINE – pratos	337	Aplicação ORGA-LINE – frascos	343	Montagem e ajuste	270
				Ajudas de Montagem	556
				Outras informações técnicas	658

TANDEMBOX – Sistema de extensões

▶ Elementos básicos

▶▶ Extensão interna – BOXSIDE – D



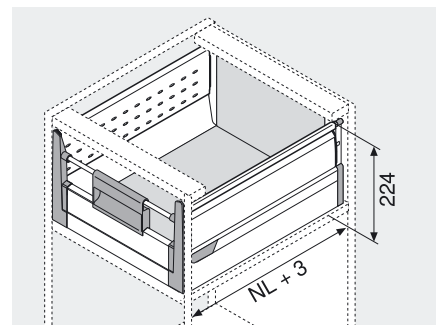
Produto



Descrição

- Extensão total oculta e controlada
- Com BOXSIDE parede dupla
- TANDEM inside – para um deslizamento suave por toda a vida útil do móvel
- Lateral em aço branco (W/G), aço cinza (WA/G, RAL 9006), alumínio (EV/G) e aço inox (IG/G, Inox)
- Capacidade de carga din. 30, 50 e 65 kg
- Montagem da frente sem o uso de ferramentas
- Ajuste frontal em 3 dimensões
- Facultativo com **BLUMOTION** integrado para fechamento leve e silencioso
- Extensão interna com puxador

Espaço ocupado



NL Comprimento nominal

Informações úteis para o pedido

1	Guias de gabinetes esq./dir.			
	30 kg	30 kg	50 kg	65 kg
Comprimento nominal NL				
450 mm	558.4501B01	559.4501B	556.4501B	
500 mm	558.5001B	559.5001B	556.5001B	
550 mm	558.5501B	559.5501B	556.5501B	
600 mm		559.6001B	556.6001B	
650 mm		559.6501B	556.6501B	

2	Laterais e capas esq./dir.			
	W/G	WA/G	EV/G (Alu)	IG/G (Inox)
450 mm	358M4502S	358M4502A	358M4502I	
500 mm	358M5002S	358M5002A	358M5002I	
550 mm	358M5502S	358M5502A	358M5502I	
600 mm	359M6002S	359M6002A	359M6002I	
650 mm	359M6502S	359M6502A	359M6502I	

8	Divisórias longitudinais esq./dir.	
	Comprimento nominal NL	branca, cinza, Al, cromada
450 mm	ZRG.396V.IC	
500 mm	ZRG.446V.IC	
550 mm	ZRG.496V.IC	
600 mm	ZRG.546V.IC	
650 mm	ZRG.596V.IC	

Impressão individual a partir de 1000 peças

9	BOXSIDE parede dupla esq./dir.			
	W/G	WA/G	EV/G (Alu)	IG/G (Inox)
450 mm	Z37H418S.E		Z37H418A.E	Z37H418I.E
500 mm	Z37H468S.E		Z37H468A.E	Z37H468I.E
550 mm	Z37H518S.E		Z37H518A.E	Z37H518I.E
600 mm	Z37H568S.E		Z37H568A.E	Z37H568I.E
650 mm	Z37H618S.E		Z37H618A.E	Z37H618I.E

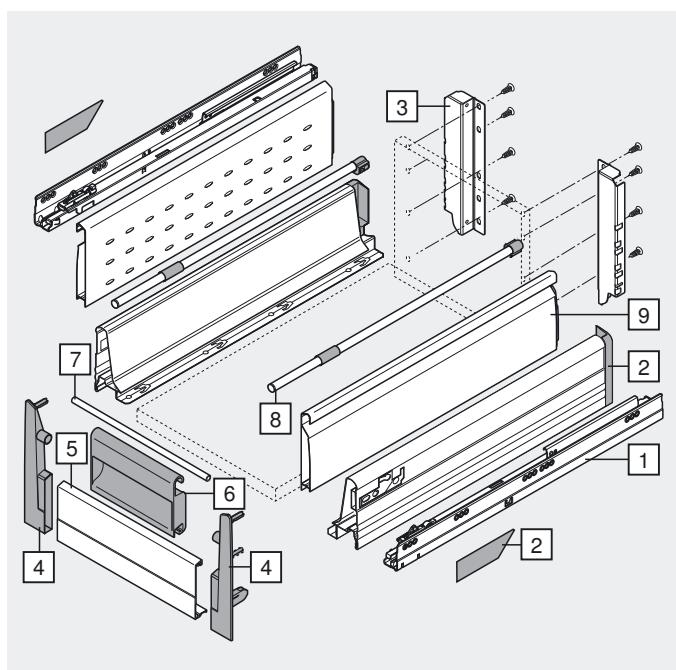
3	Suporte de divisória e de parede traseira esq./dir.	
	branco, cinza, niquelado	Z30D000S
Parede tras./aço	264	

4	Suportes frontais esq./dir.	
	RAL 7037 cinza	ZIF.73D0
Incl. peça de apoio Z31A0008		

5	Peça dianteira	
	branco, cinza, Al, niquelado	Z31A1081A
Para cortar, 1081 mm		
Recorte	Largura livre do gabinete LW - 87 mm	

6	Puxador	
	RAL 7037 cinza	ZIF.7008
A partir de larg./gab. de 900 mm, recomendamos 2 puxadores		

7	Divisória transversal	
	branco, cinza, Al, niquelado	ZRG.1094U
Para cortar, 1094 mm		
Recorte	Largura livre do gabinete LW - 68 mm	



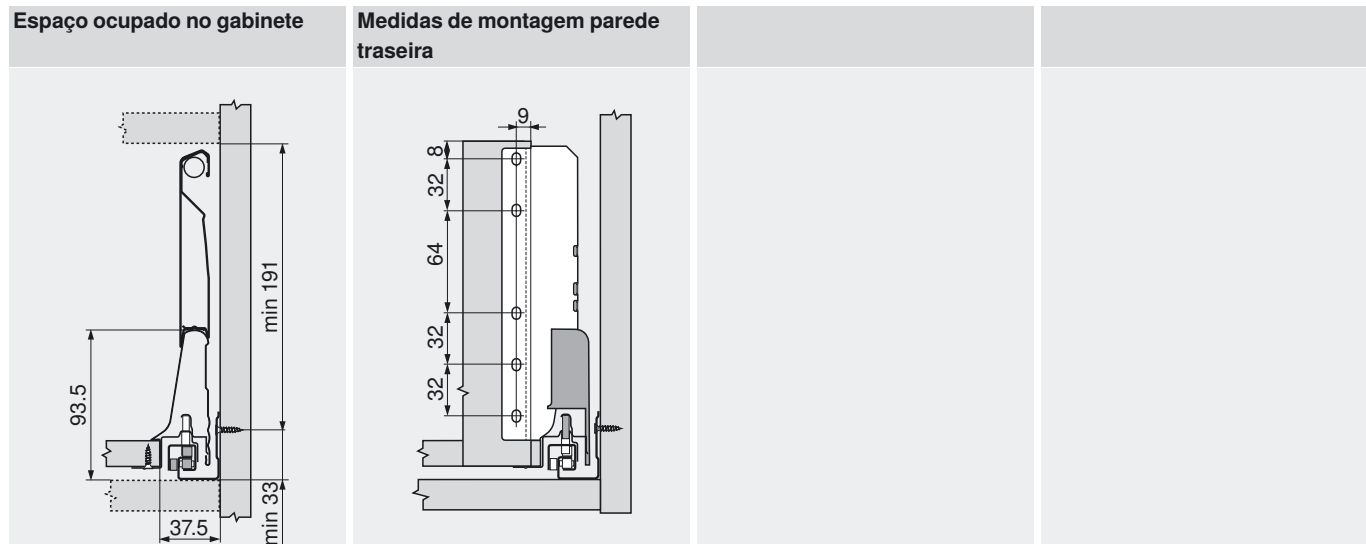
TANDEMBOX – Sistema de extensões



▶ Elementos básicos

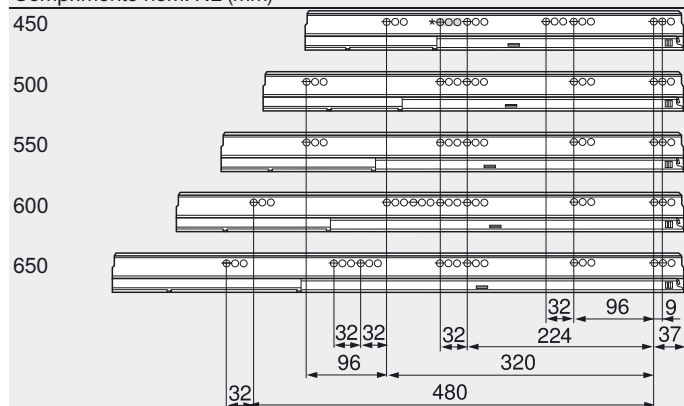
▶▶ Extensão interna – BOXSIDE – D

Planificação



Posição do parafuso das guias do gabinete

Comprimento nom. NL (mm)



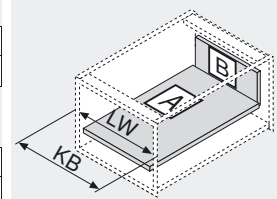
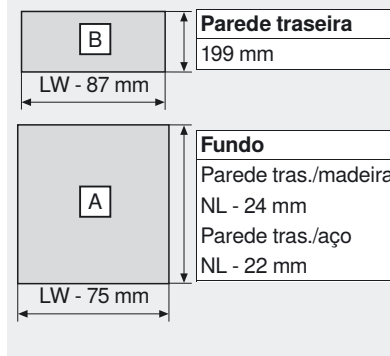
Prof. mín. livre gabinete = compr. nominal NL + 3 mm

* Somente em 558.4501B (30 kg)

Fixação das guias do gabinete

269

Medidas de corte para fundo em aglomerado de 16 mm



KB Largura do gabinete
LW Largura livre do gabinete
NL Comprimento nominal

Sumário

Sinopse – TANDEMBOX plus BLUMOTION – elementos básicos	216	Aplicação ORGA-LINE – recipientes plásticos	338	Aplicação ORGA-LINE – ingredientes	347
Sinopse – SERVO-DRIVE para TANDEMBOX	276	Aplicação ORGA-LINE – mantimentos abertos	341	Acessórios	265
Sinopse – ORGA-LINE para TANDEMBOX	318	Aplicação ORGA-LINE – condimentos	342	Montagem e ajuste	270
Aplicação ORGA-LINE – mantimentos	336	Aplicação ORGA-LINE – frascos	343	Ajudas de Montagem	556
Aplicação ORGA-LINE – pratos	337	Aplicação ORGA-LINE – painéis/tampas/frigideiras/talheres para cozinhar	346	Outras informações técnicas	658

TANDEMBOX – Sistema de extensões

▶ Elementos básicos

▶▶ Extensão frontal – BOXSIDE vidro – D



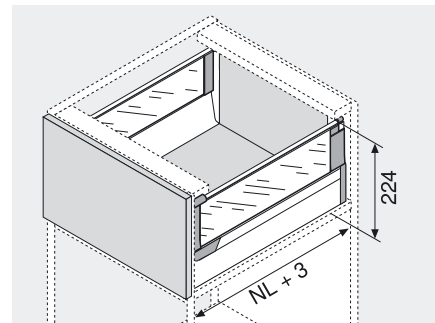
Produto



Descrição

- Extensão total oculta e controlada
- Com BOXSIDE vidro
- TANDEM inside – para um deslizamento suave por toda a vida útil do móvel
- Lateral em aço branco (W/G), aço cinza (WA/G, RAL 9006), alumínio (EV/G) e aço inox (IG/G, Inox)
- Capacidade de carga din. 30, 50 e 65 kg
- Montagem da frente sem o uso de ferramentas
- Ajuste frontal em 3 dimensões
- Facultativo com **BLUMOTION** integrado para fechamento leve e silencioso

Espaço ocupado



NL Comprimento nominal

Informações úteis para o pedido

1	Guias de gabinetes esq./dir.			
	30	30 kg	50	65
Comprimento nominal NL				
350 mm	558.3501B01			
400 mm	558.4001B01			
450 mm	558.4501B01	559.4501B	556.4501B	
500 mm	558.5001B	559.5001B	556.5001B	
550 mm	558.5501B	559.5501B	556.5501B	
600 mm		559.6001B	556.6001B	
650 mm		559.6501B	556.6501B	

2	Laterais e capas esq./dir.			
	W/G	WA/G	EV/G (Alu)	IG/G (Inox)
350 mm	358M3502S	358M3502A	358M3502I	
400 mm	358M4002S	358M4002A	358M4002I	
450 mm	358M4502S	358M4502A	358M4502I	
500 mm	358M5002S	358M5002A	358M5002I	
550 mm	358M5502S	358M5502A	358M5502I	
600 mm	359M6002S	359M6002A	359M6002I	
650 mm	359M6502S	359M6502A	359M6502I	

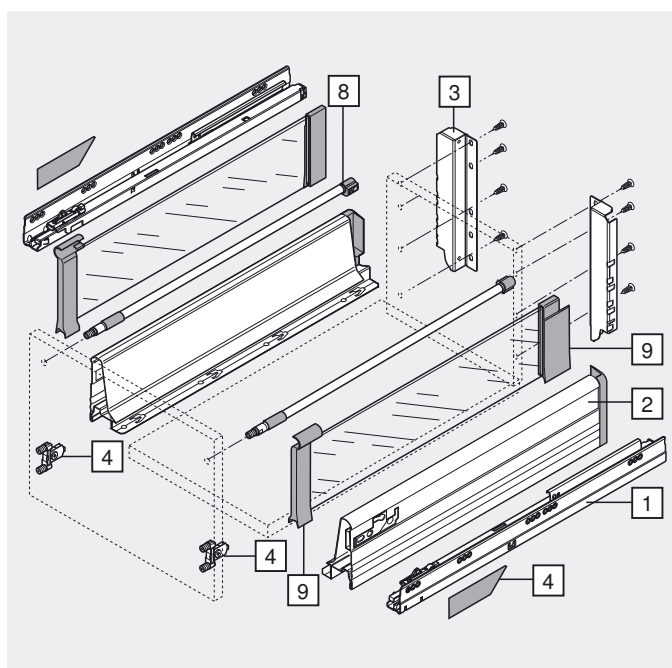
8	Divisórias longitudinais esq./dir.	
	Comprimento nominal NL	branca, cinza, Al, cromada
350 mm	ZRG.296V.IC	
400 mm	ZRG.346V.IC	
450 mm	ZRG.396V.IC	
500 mm	ZRG.446V.IC	
550 mm	ZRG.496V.IC	
600 mm	ZRG.546V.IC	
650 mm	ZRG.596V.IC	

Impressão individual a partir de 1000 peças

9	Peça suporte de vidro esq./dir.	
	RAL 7037 cinza	Z36H000G.02
	Matéria plástica	
	Vidro: não está no volume de fornecimento.	

3	Suporte de divisória e de parede traseira esq./dir.	
	branco, cinza, níquelado	Z30D000S
	Parede tras./aço	264

4	Fixação frontal		
	Versão INSERTA	2 x	ZSF.3902
	Versão parafuso	2 x	ZSF.3502
	Versão pressão	2 x	ZSF.3602



TANDEMBOX – Sistema de extensões



► Elementos básicos

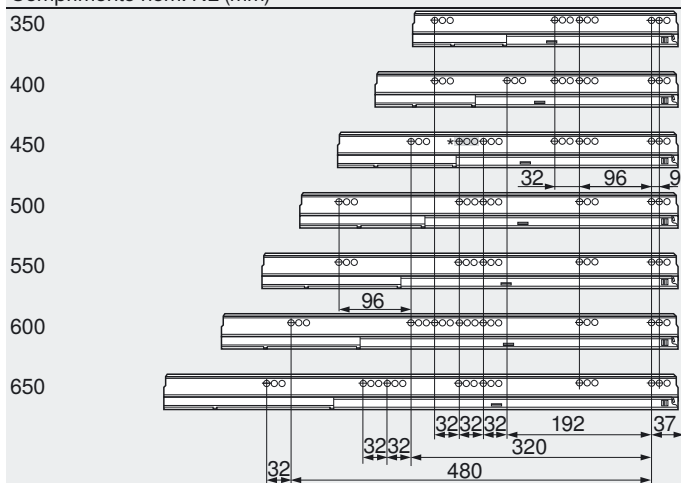
►► Extensão frontal – BOXSIDE vidro – D

Planificação

Espaço ocupado no gabinete	Medidas de instalação da frente – Montagem parafuso	Medidas de furação da frente p/ montagem INSERTA e pressão	Medidas de montagem parede traseira
	FA Recobrimento frontal 		

Posição do parafuso das guias do gabinete

Comprimento nom. NL (mm)



Prof. mín. livre gabinete = compr. nominal NL + 3 mm

* Somente em 558.4501B (30 kg)

Fixação das guias do gabinete

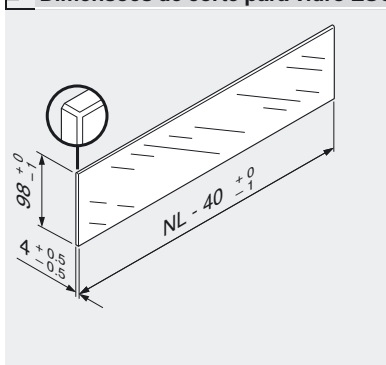
269

Medidas de corte para fundo em aglomerado de 16 mm

	Parede traseira 199 mm	
	Fundo Parede tras./madeira NL - 24 mm Parede tras./aço NL - 22 mm	

KB Largura do gabinete
LW Largura livre do gabinete
NL Comprimento nominal

Dimensões de corte para vidro ESG 4 mm



O tratamento térmico exige que todas as arestas sejam arredondadas.
Aprox. 0.7 mm x 45°

Recomendamos o vidro ESG (Vidro de Segurança Temperado) e nos referimos às normas de segurança nacionais e internacionais.

Sumário

Sinopse – TANDEMBOX plus BLUMOTION	
– elementos básicos	216
Sinopse – SERVO-DRIVE para TANDEMBOX	
	276
Acessórios ORGA-LINE	
	349
Acessórios	265
Montagem e ajuste	270
Ajudas de Montagem	556
Outras informações técnicas	658

TANDEMBOX – Sistema de extensões

▶ Elementos básicos

▶▶ Extensão interna – BOXSIDE vidro – D



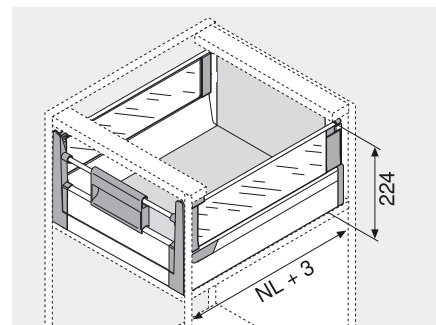
Produto



Descrição

- Extensão total oculta e controlada
- Com BOXSIDE vidro
- TANDEM inside – para um deslizamento suave por toda a vida útil do móvel
- Lateral em aço branco (W/G), aço cinza (WA/G, RAL 9006), alumínio (EV/G) e aço inox (IG/G, Inox)
- Capacidade de carga din. 30, 50 e 65 kg
- Montagem da frente sem o uso de ferramentas
- Ajuste frontal em 3 dimensões
- Facultativo com **BLUMOTION** integrado para fechamento leve e silencioso
- Extensão interna com puxador

Espaço ocupado



NL Comprimento nominal

Informações úteis para o pedido

1	Guias de gabinetes esq./dir.			
	Comprimento nominal NL	30 kg	50 kg	65 kg
350 mm	558.3501B01			
400 mm	558.4001B01			
450 mm	558.4501B01		559.4501B	556.4501B
500 mm	558.5001B	559.5001B		556.5001B
550 mm	558.5501B	559.5501B		556.5501B
600 mm		559.6001B		556.6001B
650 mm		559.6501B		556.6501B

2	Laterais e capas esq./dir.			
	W/G	WA/G	EV/G (Alu)	IG/G (Inox)
350 mm	358M3502S	358M3502A	358M3502I	
400 mm	358M4002S	358M4002A	358M4002I	
450 mm	358M4502S	358M4502A	358M4502I	
500 mm	358M5002S	358M5002A	358M5002I	
550 mm	358M5502S	358M5502A	358M5502I	
600 mm	359M6002S	359M6002A	359M6002I	
650 mm	359M6502S	359M6502A	359M6502I	

8	Divisórias longitudinais esq./dir.	
	Comprimento nominal NL	branca, cinza, Al, cromada
350 mm	ZRG.296V.IC	
400 mm	ZRG.346V.IC	
450 mm	ZRG.396V.IC	
500 mm	ZRG.446V.IC	
550 mm	ZRG.496V.IC	
600 mm	ZRG.546V.IC	
650 mm	ZRG.596V.IC	

Impressão individual a partir de 1000 peças

9	Peça suporte de vidro esq./dir.	
	RAL 7037 cinza	Z36H000G.02
	Matéria plástica	
	Vidro: não está no volume de fornecimento.	

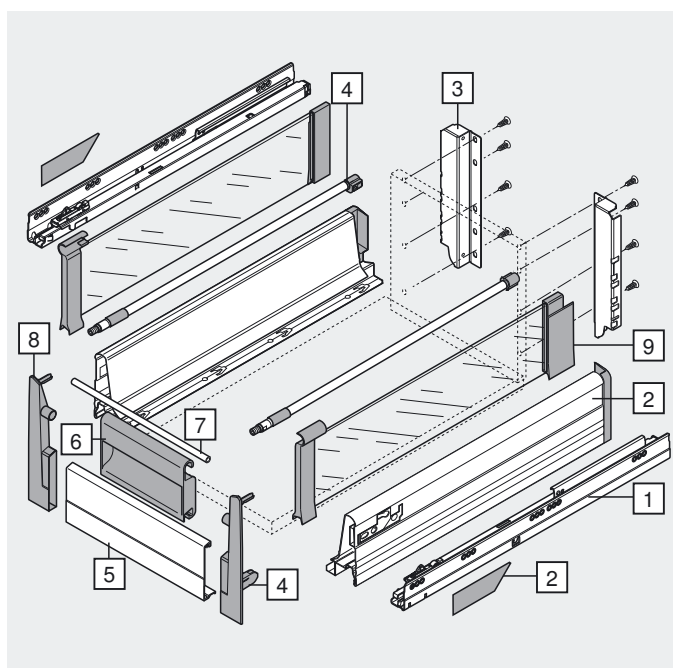
7	Divisória transversal	
	branco, cinza, Al, niquelado	ZRG.1094U
	Para cortar, 1094 mm	
	Recorte	Largura livre do gabinete LW - 68 mm

3	Suporte de divisória e de parede traseira esq./dir.	
	branco, cinza, niquelado	Z30D000S
	Parede tras./aço	264

4	Suportes frontais esq./dir.	
	RAL 7037 cinza	ZIF.73D0
	Incl. peça de apoio Z31A0008	

5	Peça dianteira	
	branco, cinza, Al, niquelado	Z31A1081A
	Para cortar, 1081 mm	
	Recorte	Largura livre do gabinete LW - 87 mm

6	Puxador	
	RAL 7037 cinza	ZIF.7008
	A partir de larg./gab. de 900 mm, recomendamos 2 puxadores	



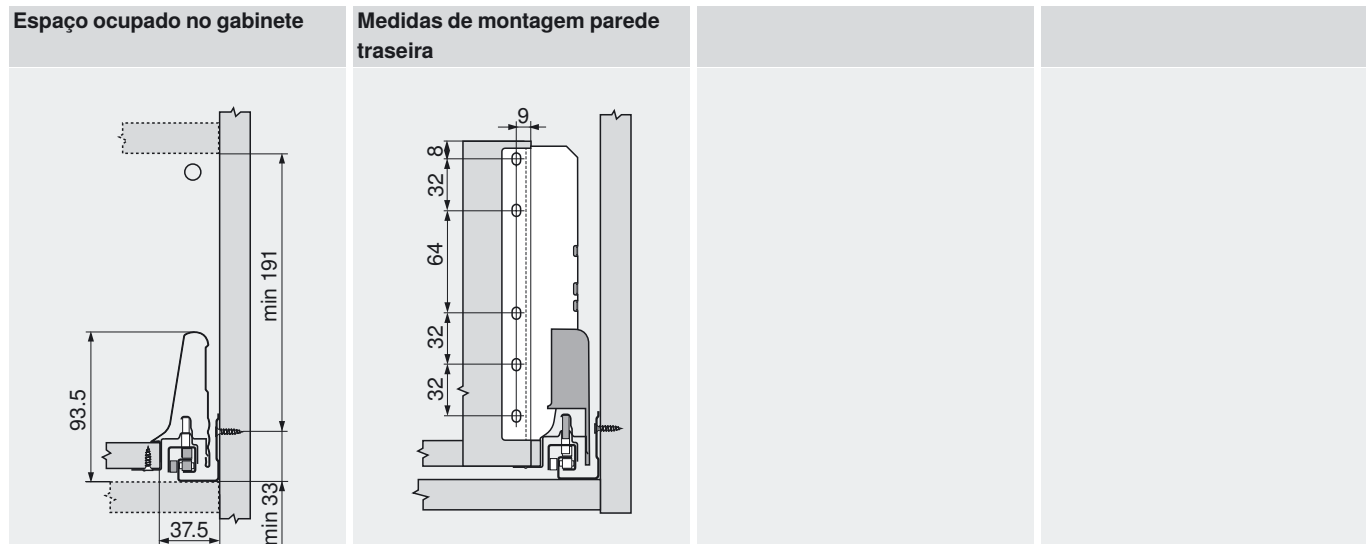
TANDEMBOX – Sistema de extensões



▶ Elementos básicos

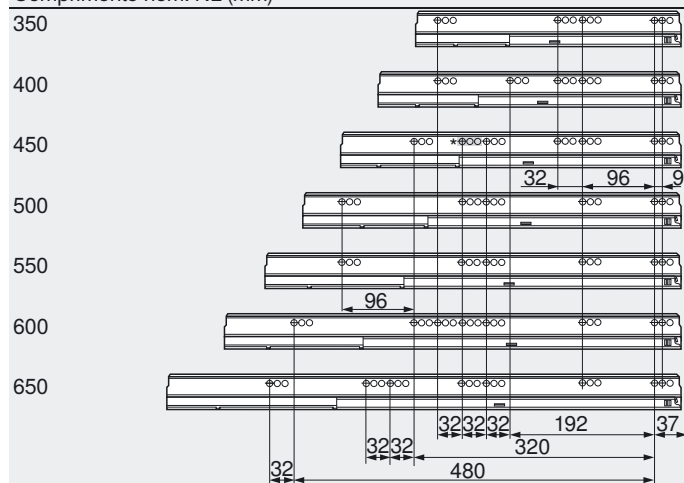
▶▶ Extensão interna – BOXSIDE vidro – D

Planificação



Posição do parafuso das guias do gabinete

Comprimento nom. NL (mm)



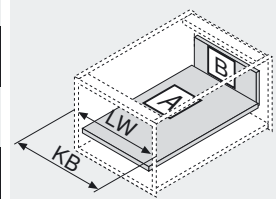
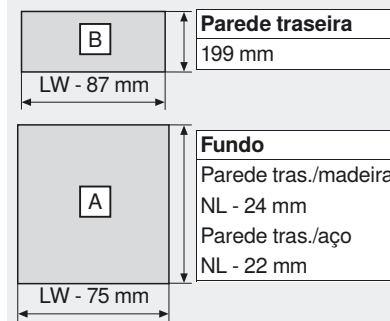
Prof. mín. livre gabinete = compr. nominal NL + 3 mm

* Somente em 558.4501B (30 kg)

Fixação das guias do gabinete

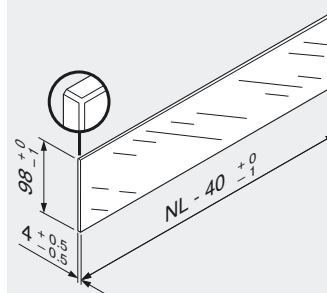
269

Medidas de corte para fundo em aglomerado de 16 mm



KB Largura do gabinete
LW Largura livre do gabinete
NL Comprimento nominal

Dimensões de corte para vidro ESG 4 mm



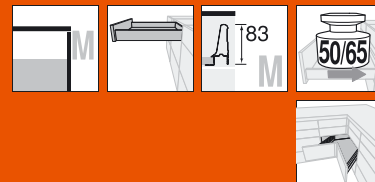
O tratamento térmico exige que todas as arestas sejam arredondadas.
Aprox. 0.7 mm x 45°

Recomendamos o vidro ESG (Vidro de Segurança Temperado) e nos referimos às normas de segurança nacionais e internacionais.

Sumário

Sinopse – TANDEMBOX plus BLUMOTION	
– elementos básicos	216
Sinopse – SERVO-DRIVE para TANDEMBOX	
	276
Acessórios ORGA-LINE	
	349
Acessórios	265
Montagem e ajuste	270
Ajudas de Montagem	556
Outras informações técnicas	658

TANDEMBOX – Sistema de extensões



▶ Elementos básicos

▶▶ SPACE CORNER – Gaveta – M

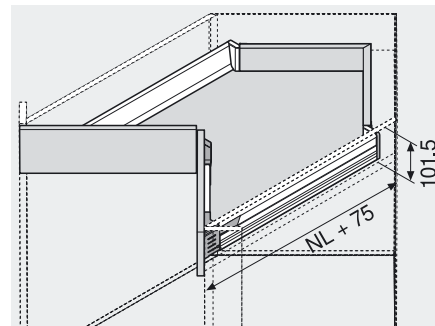
Produto



Descrição

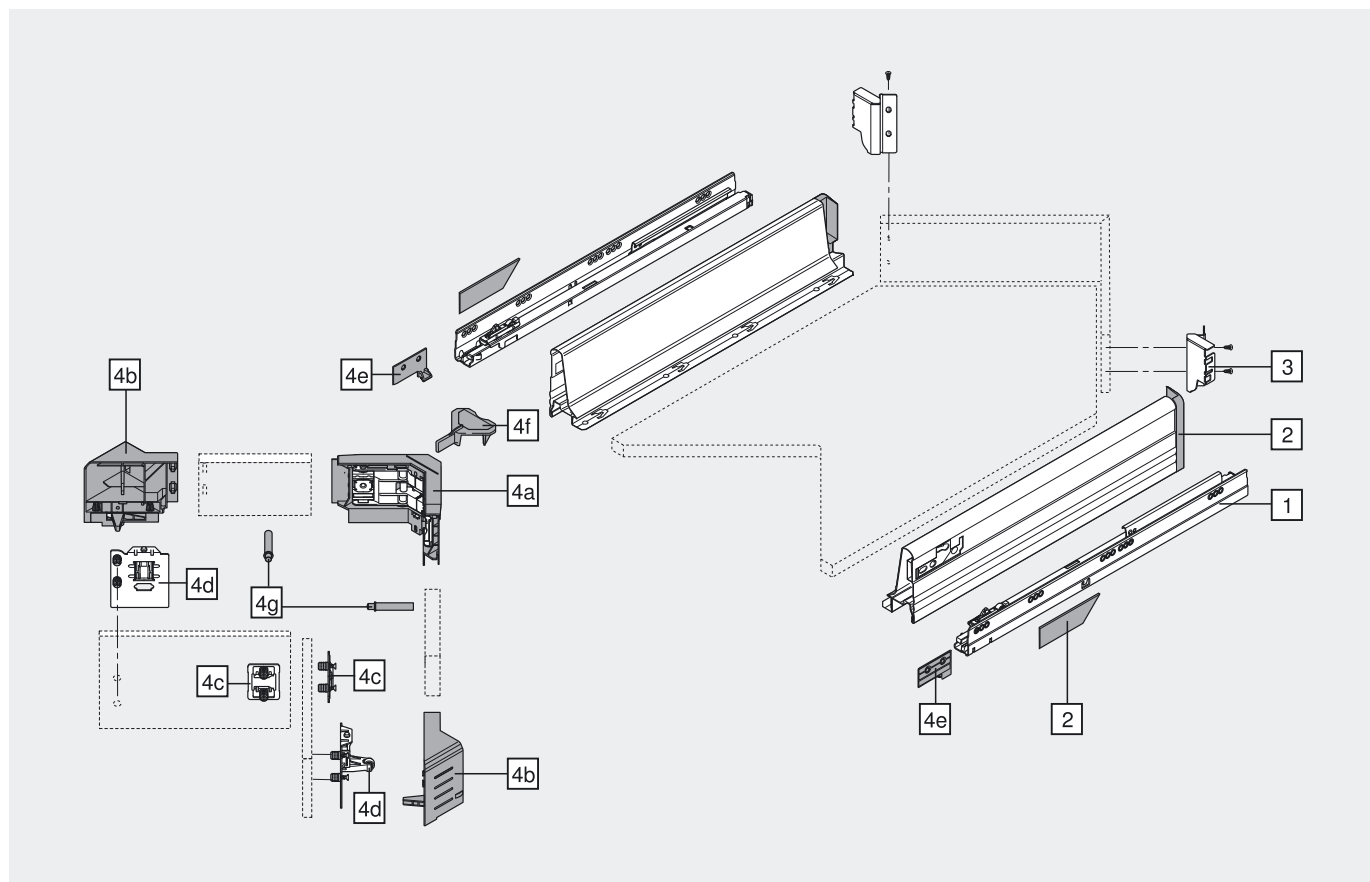
- Função de abertura e fechamento com SYNCROMOTION, que entusiasma
- Utilização de frentes Standard
- TANDEM inside – para um deslizamento suave por toda a vida útil do móvel
- Lateral em aço branco (W/G), aço cinza (WA/G, RAL 9006), alumínio (EV/G) e aço inox (IG/G, Inox)
- Capacidade de carga din. 50 e 65 kg
- Ajuste frontal bidimensional
- Facultativo com **BLUMOTION** integrado para fechamento leve e silencioso

Espaço ocupado



NL Comprimento nominal

Informações úteis para o pedido

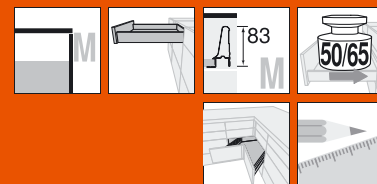


1	Guias de gabinetes esq./dir.			
Comprimento nominal NL		50 kg		65 kg
600 mm		559.6001B		556.6001B
650 mm		559.6501B		556.6501B

2	Laterais e capas esq./dir.			
	W/G	WA/G	EV/G (Alu)	IG/G (Inox)
	359M6002S	359M6002A	359M6002I	
	359M6502S	359M6502A	359M6502I	

Impressão individual a partir de 1000 peças


TANDEMBOX – Sistema de extensões



▶ Elementos básicos


▶▶ SPACE CORNER – Gaveta – M


Informações úteis para o pedido


	3 Suporte de parede traseira – canto esq./dir.	
	branco, cinza, niquelado	Z30M000S.45
	Aço	

	4 Kit SYNCROMOTION	
	RAL 7037 cinza	Z33M00E0A6

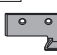
Consiste em:


	4a Ferragem frontal Syncro	
	RAL 7037 cinza	1 x

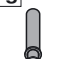
	4b Peça frontal de canto esq./dir.	
	RAL 7037 cinza	1 x

	4c Fixação frontal Syncro	
		2 x

	4d Fixação frontal roldana esq./dir.	
		1 x

	4e Corrediça de elevação esq./dir.	
		1 x

	4f Gabarito de folga 4 mm	
	laranja	1 x

	4g BLUMOTION	
	RAL 7037 cinza	2 x

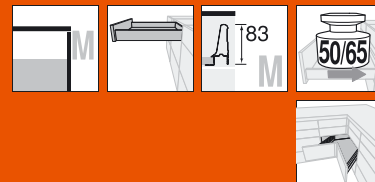
	4h Parafuso com cabeça embutida M5 x 25	
		2 x

	4i Parafuso de matéria plástica 4.8 x 30	
		3 x

Sumário

Sinopse – TANDEMBOX plus BLUMOTION	Acessórios	265	
– elementos básicos	216	Planificação	252
Sinopse – ORGA-LINE para TANDEMBOX	318	Montagem e ajuste	270
Aplicação ORGA-LINE – talheres de mesa	322	Ajudas de Montagem	556
Aplicação ORGA-LINE – peças pequenas	324	Outras informações técnicas	658
Aplicação ORGA-LINE – talheres de auxílio/facas/pequenos eletrodomésticos	328		

TANDEMBOX – Sistema de extensões



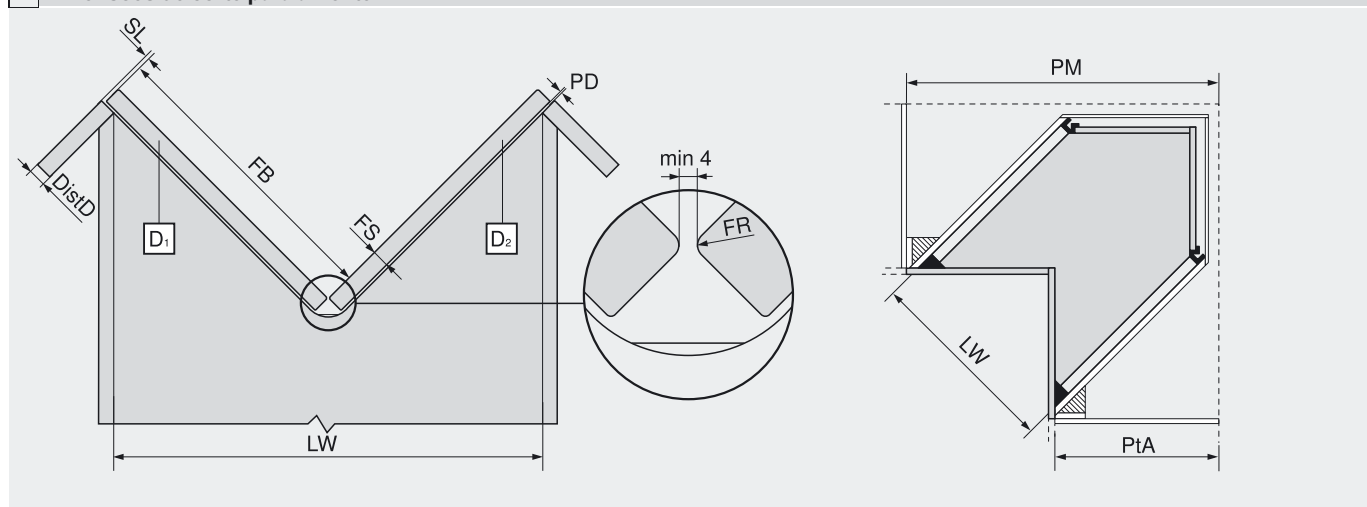
▶ Elementos básicos

▶▶ SPACE CORNER – Gaveta – M

Planificação

Espaço ocupado no gabinete	Medidas de furação frontal à direita	Medidas de furação frontal à esquerda	Medidas de montagem parede traseira
	<p>FA Recobrimento frontal</p>	<p>FH Altura frontal</p>	

Dimensões de corte para a frente



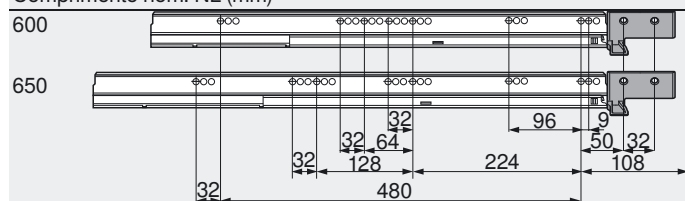
$$FB = PM - PtA - SL - PD - FD - (2.828 - (FR \times 0.586))$$

$$LW = (PM - PtA - DistD) \times 1.414$$

- LW Largura livre do gabinete
- PM Dimensões de planificação
- PtA Profundidade de planificação do gabinete de junção
- FB Largura frontal
- FS Espessura frontal
- SL Folga lateral
- PD Espessura do amortecedor de impacto
- FR Raio frontal
- DistD Distância da junção do gabinete

Posição do parafuso das guias do gabinete

Comprimento nom. NL (mm)



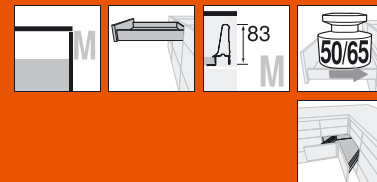
Prof. mín. livre gabinete = compr. nominal NL + 75 mm

Fixação das guias do gabinete

269

Recomendamos o planeamento com o **DYNALOG!**

TANDEMBOX – Sistema de extensões

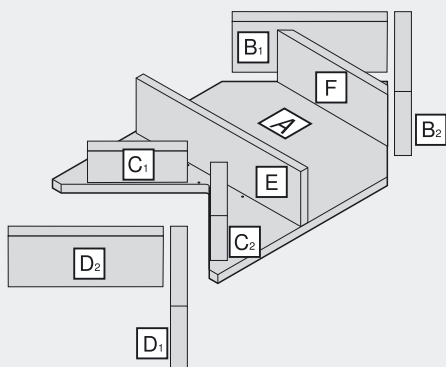


▶ Elementos básicos

▶▶ SPACE CORNER – Gaveta – M

Planificação

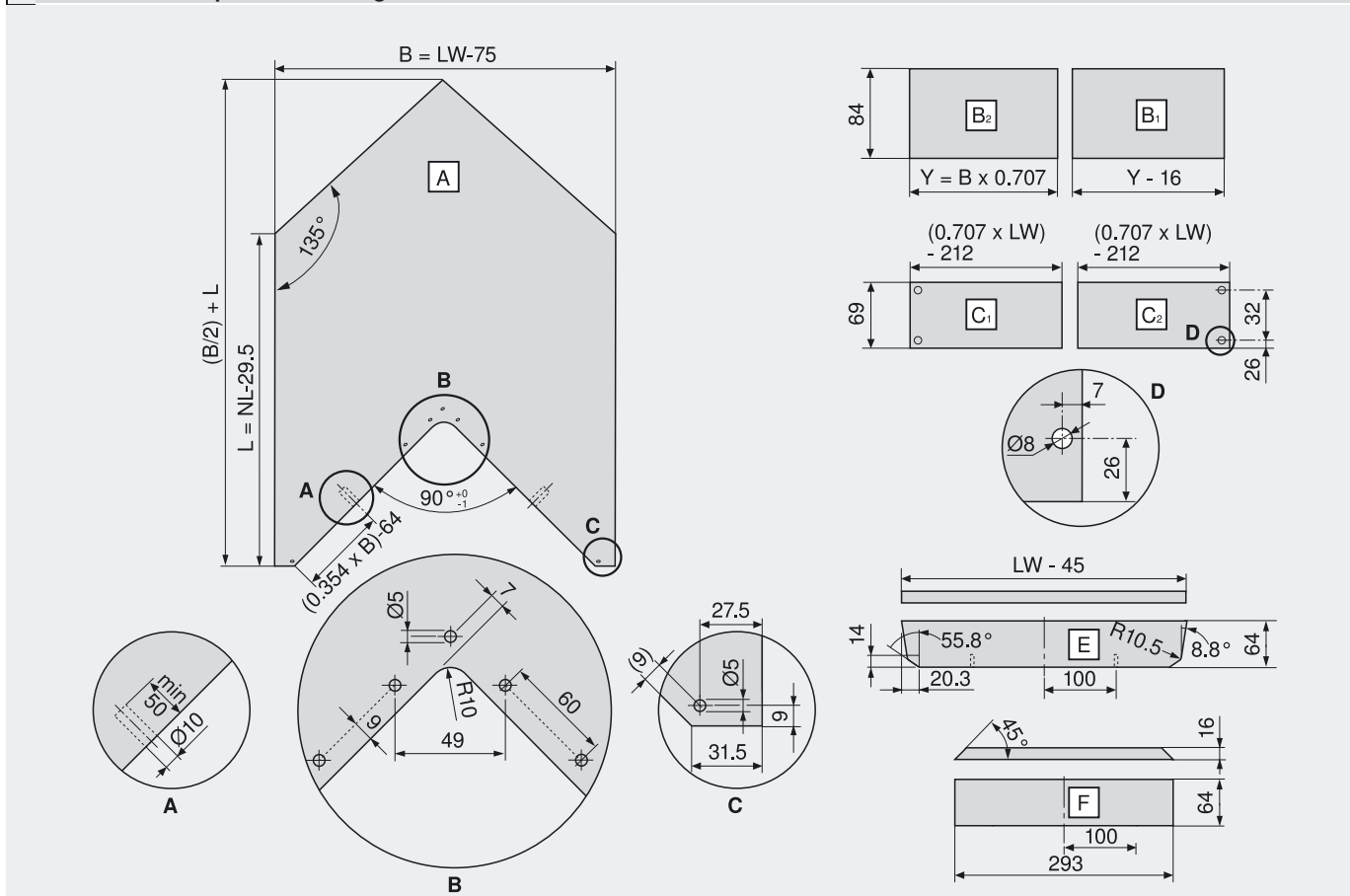
Medidas de corte para fundo em aglomerado de 16 mm



- LW Largura livre do gabinete
- NL Comprimento nominal
- PM Dimensões de planificação
- PtA Profundidade de planificação do gabinete de junção
- L Fundo da gaveta-comprimento lateral
- B Largura do fundo da gaveta
- Y Largura da parede traseira da gaveta

Recomendamos o planeamento com **DYNALOG!**

Medidas de corte para fundo em aglomerado de 16 mm



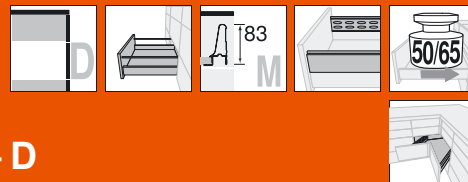
Sumário

Sinopse – TANDEMBOX plus BLUMOTION	Acessórios	265
– elementos básicos	Montagem e ajuste	270
Sinopse – ORGA-LINE para TANDEMBOX	Ajudas de Montagem	556
	Outras informações técnicas	658
Aplicação ORGA-LINE – talheres de mesa		322
Aplicação ORGA-LINE – peças pequenas		324
Aplicação ORGA-LINE – talheres de auxílio/facas/pequenos eletrodomésticos		328

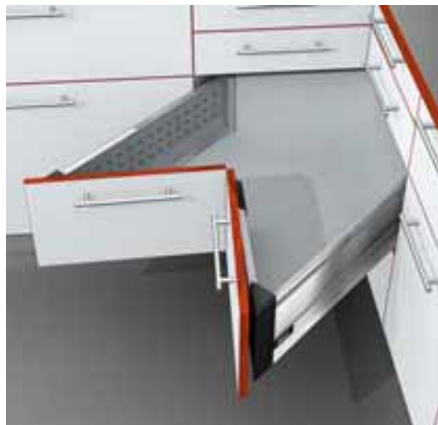
TANDEMBOX – Sistema de extensões

▶ Elementos básicos

▶▶ SPACE CORNER – Extensão frontal – BOXSIDE – D



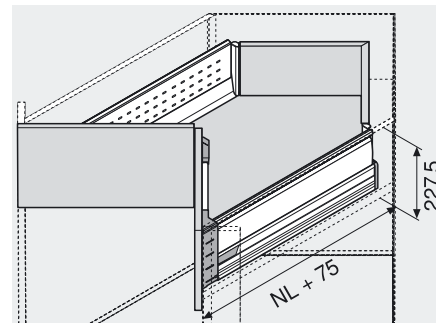
Produto



Descrição

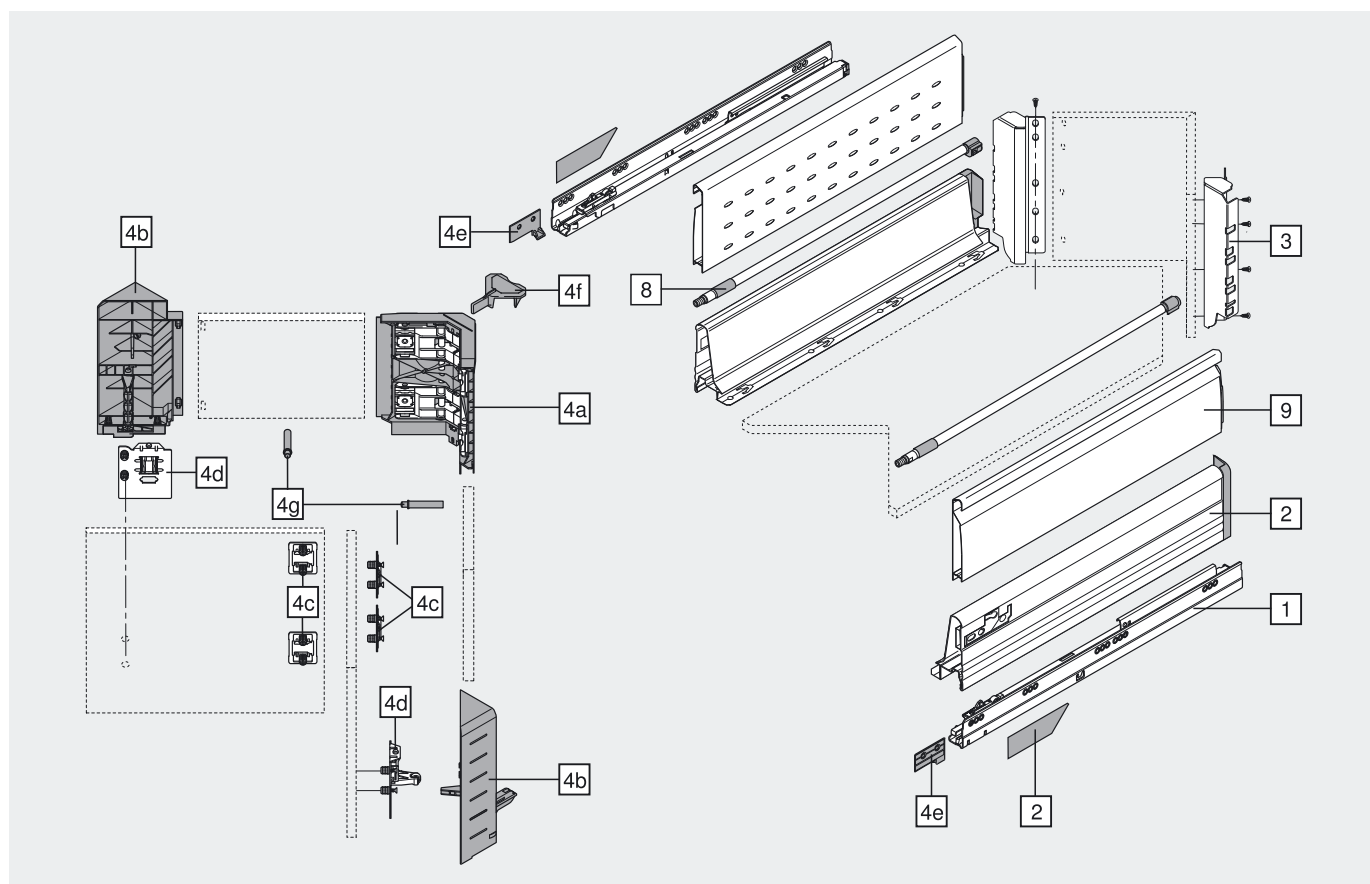
- Função de abertura e fechamento com SYNCROMOTION, que entusiasma
- Utilização de frentes Standard
- TANDEM inside – para um deslizamento suave por toda a vida útil do móvel
- Lateral em aço branco (W/G), aço cinza (WA/G, RAL 9006), alumínio (EV/G) e aço inox (IG/G, Inox)
- Capacidade de carga din. 50 e 65 kg
- Ajuste frontal em 3 dimensões
- Facultativo com **BLUMOTION** integrado para fechamento leve e silencioso

Espaço ocupado



NL Comprimento nominal

Informações úteis para o pedido



1	Guias de gabinetes esq./dir.			
		50 kg		65 kg
Comprimento nominal NL				
600 mm	559.6001B		556.6001B	
650 mm	559.6501B		556.6501B	

2	Laterais e capas esq./dir.			
	W/G	WA/G	EV/G (Alu)	IG/G (Inox)
	359M6002S	359M6002A	359M6002I	
	359M6502S	359M6502A	359M6502I	

8	Divisórias longitudinais esq./dir.	
Comprimento nominal NL	branca, cinza, Al, cromada	
600 mm	ZRG.546V.IC	
650 mm	ZRG.596V.IC	

Impressão individual a partir de 1000 peças

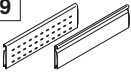
TANDEMBOX – Sistema de extensões




▶ Elementos básicos

▶▶ SPACE CORNER – Extensão frontal – BOXSIDE – D

Informações úteis para o pedido

9		BOXSIDE parede dupla esq./dir.		
Comprimento nominal NL	W/G	WA/G	EV/G (Alu)	IG/G (Inox)
600 mm		Z37H568S.E	Z37H568A.E	Z37H568I.E
650 mm		Z37H618S.E	Z37H618A.E	Z37H618I.E

3		Suporte de divisória e de parede traseira de canto esq./dir. branco, cinza, niquelado	Z30D000S.45
		Aço	

4		Kit SYNCROMOTION
	RAL 7037 cinza	Z33D00E0A6

Consiste em:

4a	Ferragem frontal Syncro		
	RAL 7037 cinza	1 x	-

4b	Peça frontal de canto esq./dir.		
	RAL 7037 cinza	1 x	-

4c	Fixação frontal Syncro		
		2 x	-

4d	Fixação frontal roldana esq./dir.		
		1 x	-

4e	Corrediça de elevação esq./dir.		
		1 x	-

4f	Gabarito de folga 4 mm		
	laranja	1 x	-

4g	BLUMOTION		
	RAL 7037 cinza	2 x	-

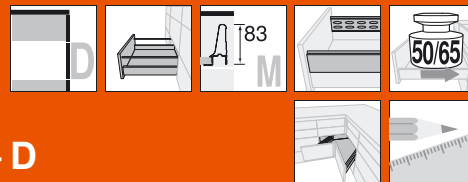
4h	Parafuso com cabeça embutida M5 x 25		
		2 x	-

4i	Parafuso de matéria plástica 4.8 x 30		
		3 x	-

Sumário

Sinopse – TANDEMBOX plus BLUMOTION	Aplicação ORGA-LINE – mantimentos abertos	
– elementos básicos	216	341
Sinopse – ORGA-LINE para TANDEMBOX	Acessórios	265
	Planificação	256
Aplicação ORGA-LINE – mantimentos	Montagem e ajuste	270
	Ajudas de Montagem	556
Aplicação ORGA-LINE – pratos	Outras informações técnicas	658
		337
Aplicação ORGA-LINE – recipientes plásticos		338

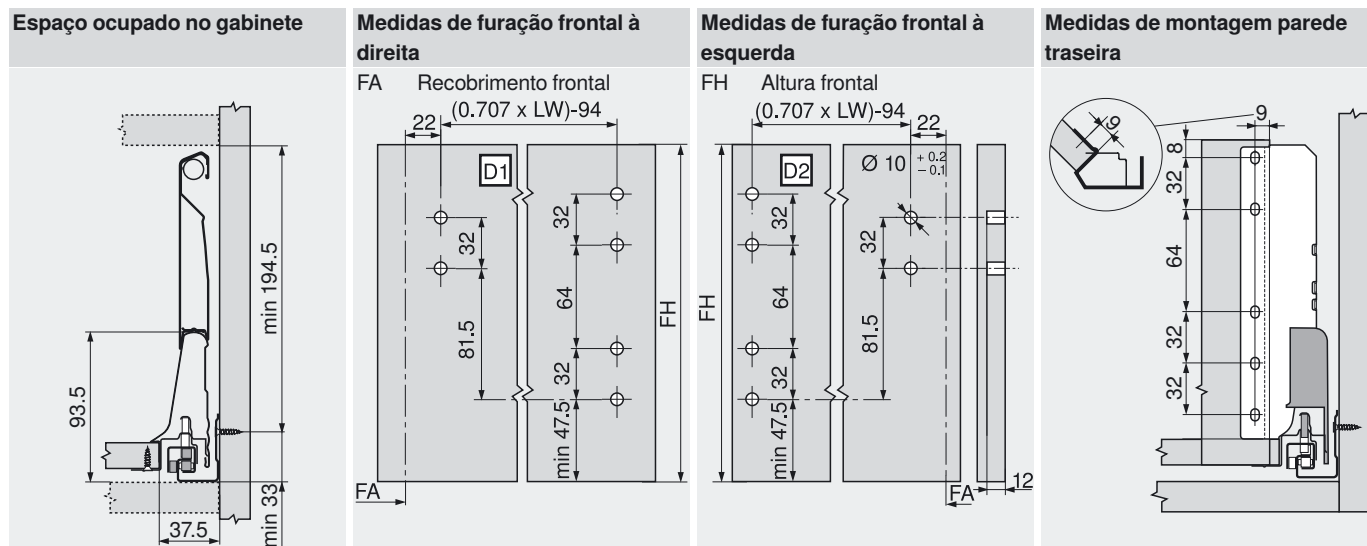
TANDEMBOX – Sistema de extensões



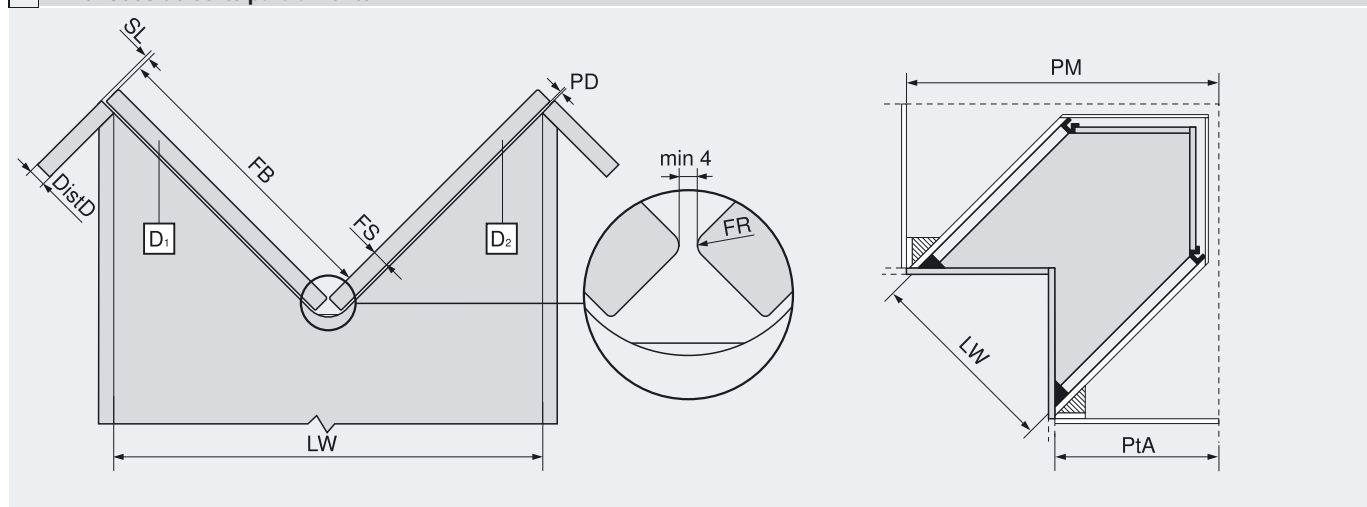
▶ Elementos básicos

▶▶ SPACE CORNER – Extensão frontal – BOXSIDE – D

Planificação



Dimensões de corte para a frente



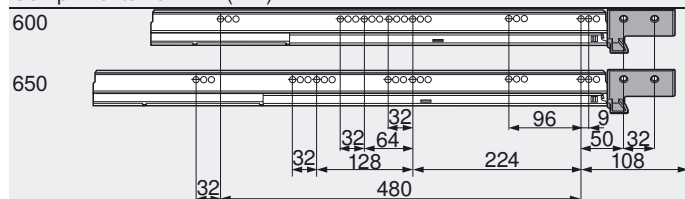
$$FB = PM - PtA - SL - PD - FD - (2.828 - (FR \times 0.586))$$

$$LW = (PM - PtA - DistD) \times 1.414$$

- LW Largura livre do gabinete
- PM Dimensões de planificação
- PtA Profundidade de planificação do gabinete de junção
- FB Largura frontal
- FS Espessura frontal
- SL Folga lateral
- PD Espessura do amortecedor de impacto
- FR Raio frontal
- DistD Distância da junção do gabinete

Posição do parafuso das guias do gabinete

Comprimento nom. NL (mm)



Prof.mín.livre gabinete = compr.nominal NL + 75 mm

Fixação das guias do gabinete

269

Recomendamos o planejamento com o **DYNALOG!**

TANDEMBOX – Sistema de extensões

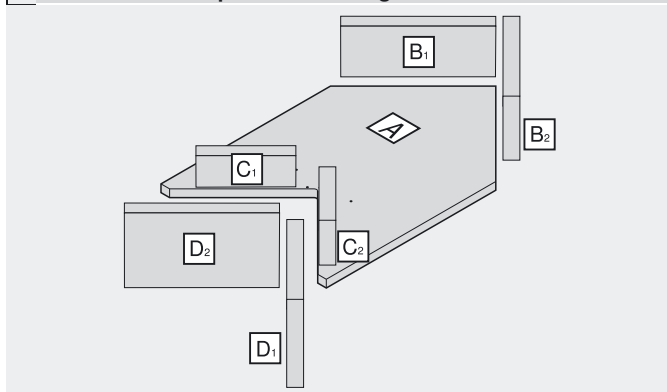


► Elementos básicos

►► SPACE CORNER – Extensão frontal – BOXSIDE – D

Planificação

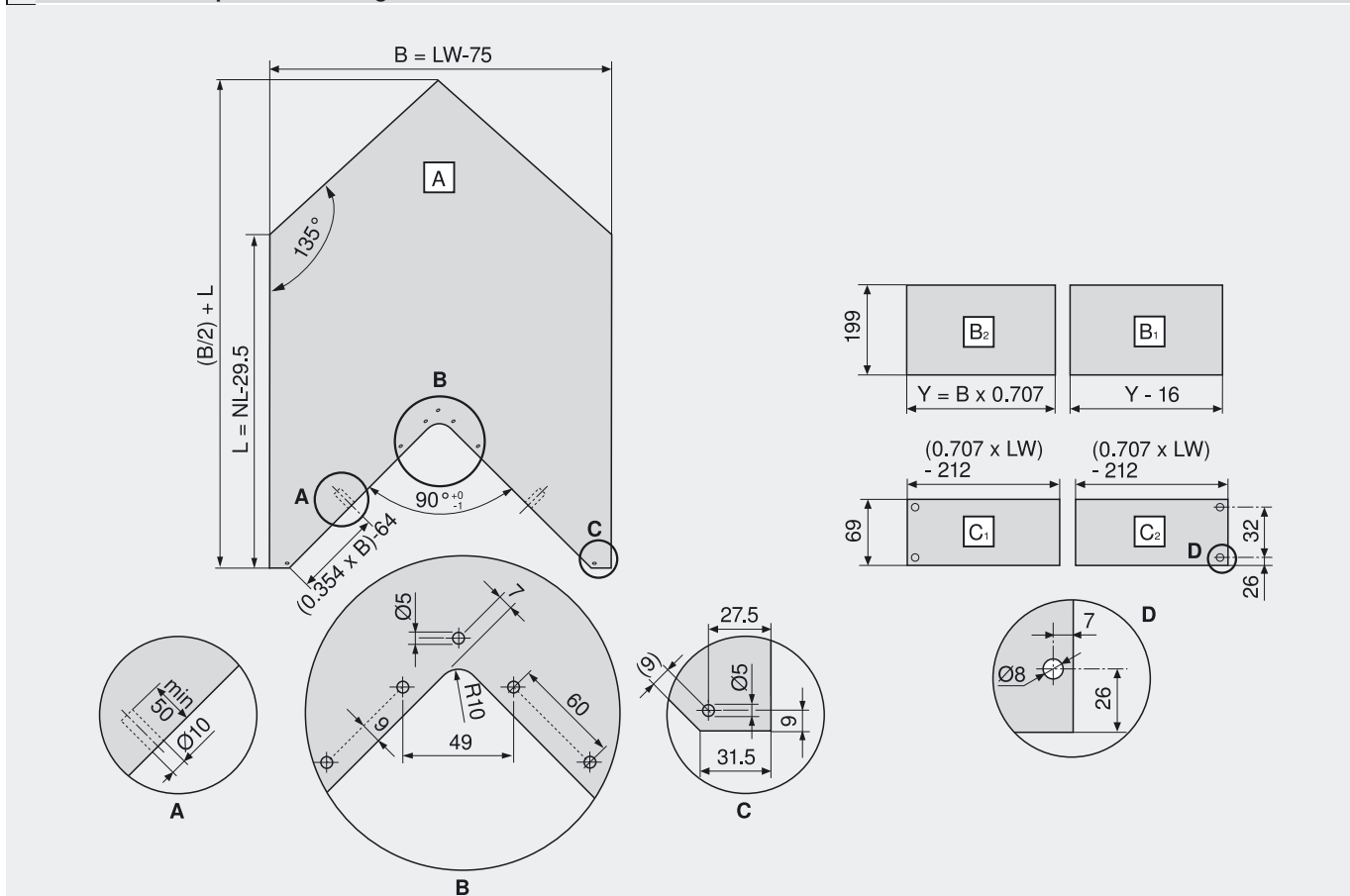
Medidas de corte para fundo em aglomerado de 16 mm



- LW Largura livre do gabinete
- NL Comprimento nominal
- PM Dimensões de planificação
- PtA Profundidade de planificação do gabinete de junção
- L Fundo da gaveta-comprimento lateral
- B Largura do fundo da gaveta
- Y Largura da parede traseira da gaveta

Recomendamos o planeamento com **DYNALOG!**

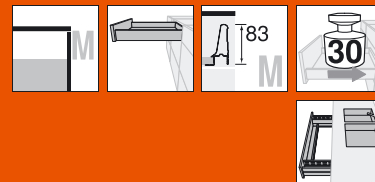
Medidas de corte para fundo em aglomerado de 16 mm



Sumário

Sinopse – TANDEMBOX plus BLUMOTION – elementos básicos	216	Aplicação ORGA-LINE – mantimentos abertos	341
Sinopse – ORGA-LINE para TANDEMBOX	318	Acessórios	265
Aplicação ORGA-LINE – mantimentos	336	Montagem e ajuste	270
Aplicação ORGA-LINE – pratos	337	Ajudas de Montagem	556
Aplicação ORGA-LINE – recipientes plásticos	338	Outras informações técnicas	658

TANDEMBOX – Sistema de extensões



▶ Elementos básicos

▶▶ Armário de pia – Gaveta – M

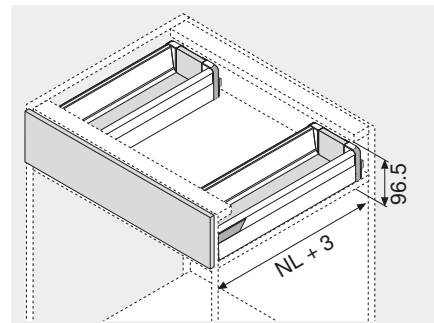
Produto



Descrição

- Extensão total oculta e controlada
- TANDEM inside – para um deslizamento suave por toda a vida útil do móvel
- Lateral em aço branco (W/G), aço cinza (WA/G, RAL 9006) e aço inox (IG/G, Inox)
- Capacidade de carga din. 30 kg
- Ajuste frontal em 2 dimensões
- Facultativo com **BLUMOTION** integrado para fechamento leve e silencioso

Espaço ocupado



NL Comprimento nominal

Informações úteis para o pedido

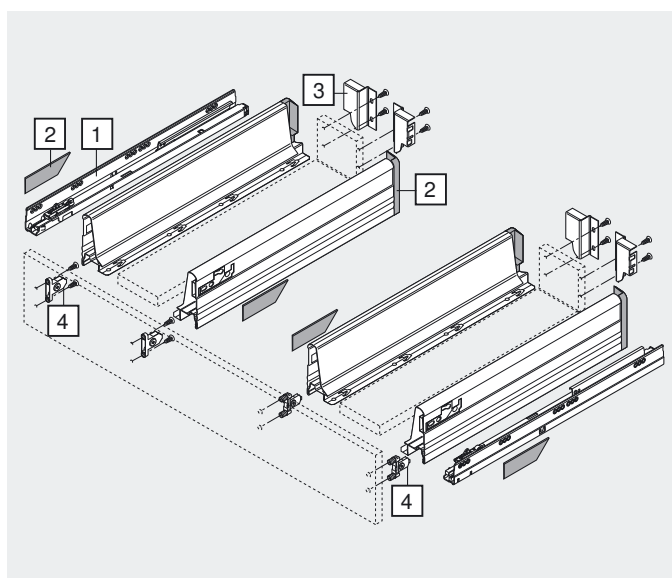
1	Guias de gabinetes esq./dir.	
		30 kg
Comprimento nominal NL		
450 mm	558.4501B01	
500 mm	558.5001B	
550 mm	558.5501B	
600 mm	559.6001B	
650 mm	559.6501B	

2	Laterais e capas esq./dir.			
Comprimento nominal NL				
		W/G	WA/G	IG/G (Inox)
450 mm	2 x	358M4502S		358M4502I
500 mm	2 x	358M5002S		358M5002I
550 mm	2 x	358M5502S		358M5502I
600 mm	2 x	359M6002S		359M6002I
650 mm	2 x	359M6502S		359M6502I

Impressão individual a partir de 1000 peças

3	Suportes de parede traseira esq./dir.	
	branco, cinza, niquelado	2 x Z30M000S.04
	Aço	

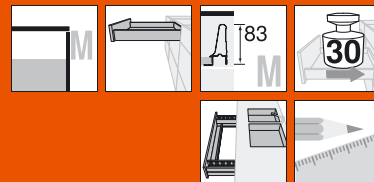
4	Fixação frontal	
	Versão INSERTA	4 x ZSF.3902
	Versão parafuso	4 x ZSF.3502
	Versão pressão	4 x ZSF.3602



TANDEMBOX – Sistema de extensões

► Elementos básicos

►► Armário de pia – Gaveta – M

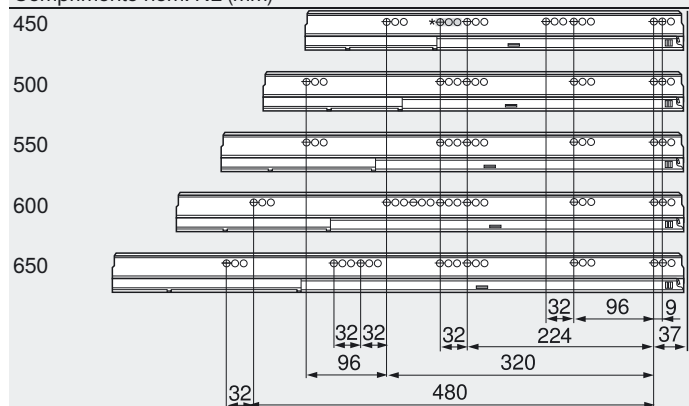


Planificação

Espaço ocupado no gabinete	Medidas de instalação da frente – Montagem parafuso	Medidas de furação da frente p/ montagem INSERTA e pressão	Medidas de montagem parede traseira
	FA Recobrimento frontal 		

Posição do parafuso das guias do gabinete

Comprimento nom. NL (mm)



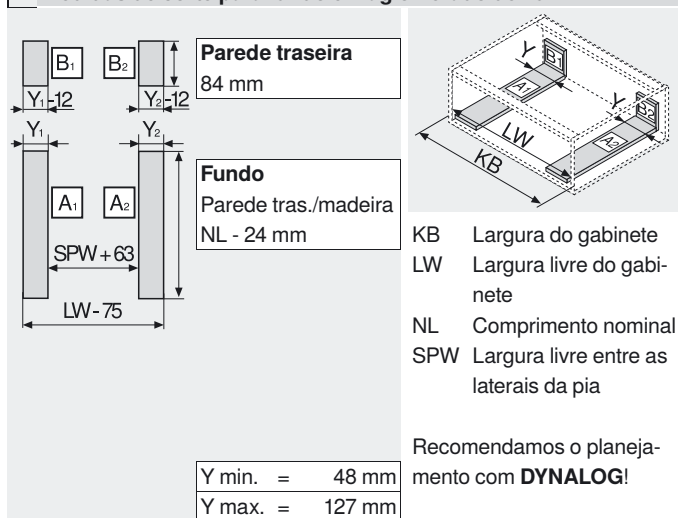
Prof. mín. livre gabinete = compr. nominal NL + 3 mm

* Somente em 558.4501B (30 kg)

Fixação das guias do gabinete

269

Medidas de corte para fundo em aglomerado de 16 mm



Sumário

Sinopse – TANDEMBOX plus BLUMOTION	
– elementos básicos	216
Sinopse – SERVO-DRIVE para TANDEMBOX	
	276
Sinopse – ORGA-LINE para TANDEMBOX	
	318
Acessórios	265
Montagem e ajuste	270
Ajudas de Montagem	556
Outras informações técnicas	658

TANDEMBOX – Sistema de extensões

▶ Elementos básicos

▶▶ Armário de pia – Extensão frontal – BOXSIDE – D



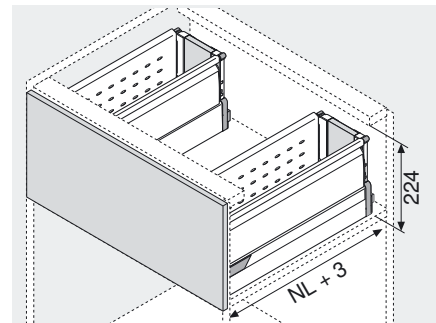
Produto



Descrição

- Extensão total oculta e controlada
- TANDEM inside – para um deslizamento suave por toda a vida útil do móvel
- Lateral em aço branco (W/G), aço cinza (WA/G, RAL 9006) e aço inox (IG/G, Inox)
- Com laterais de pia e peça intermediária para o aproveitamento otimizado do espaço disponível
- Capacidade de carga din. 30 kg
- Ajuste frontal em 3 dimensões
- Facultativo com **BLUMOTION** integrado para fechamento leve e silencioso

Espaço ocupado



NL Comprimento nominal

Informações úteis para o pedido

1	Guias de gabinetes esq./dir.	
		30 kg
Comprimento nominal NL		
450 mm	558.4501B01	
500 mm	558.5001B	
550 mm	558.5501B	
600 mm	559.6001B	
650 mm	559.6501B	

2	Laterais e capas esq./dir.	
	W/G	WA/G
	IG/G (Inox)	
	358M4502S	358M4502I
	358M5002S	358M5002I
	358M5502S	358M5502I
	359M6002S	359M6002I
	359M6502S	359M6502I

11	Lateral de pia esq./dir.	
	W/G	WA/G
	IG/G (Inox)	
	358M4504SG	358M4504IG
	358M5004SG	358M5004IG
	358M5504SG	358M5504IG
	358M6004SG	358M6004IG
	358M6504SG	358M6504IG

9	BOXSIDE parede dupla esq./dir.		
Comprimento nominal NL	W/G	WA/G	IG/G (Inox)
450 mm	2 x	Z37H418S.E	Z37H418I.E
500 mm	2 x	Z37H468S.E	Z37H468I.E
550 mm	2 x	Z37H518S.E	Z37H518I.E
600 mm	2 x	Z37H568S.E	Z37H568I.E
650 mm	2 x	Z37H618S.E	Z37H618I.E

Impressão individual a partir de 1000 peças

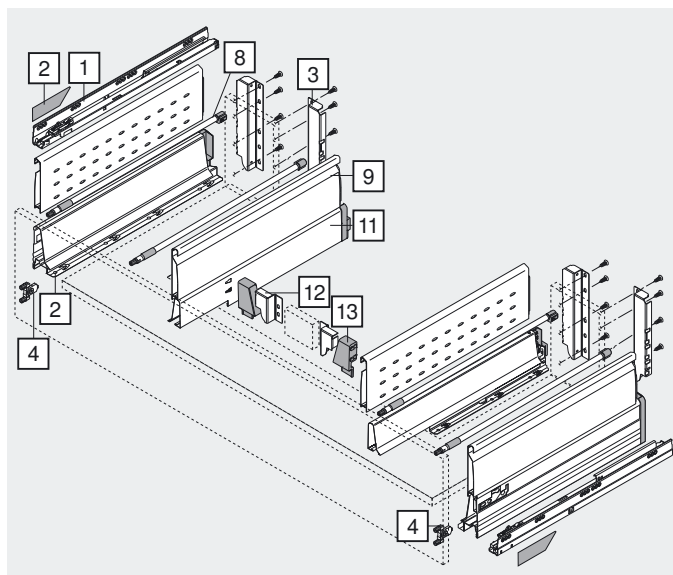
8	Divisórias longitudinais esq./dir.	
Comprimento nominal NL		branca, cinza, Al, cromada
450 mm	2 x	ZRG.396V.IC
500 mm	2 x	ZRG.446V.IC
550 mm	2 x	ZRG.496V.IC
600 mm	2 x	ZRG.546V.IC
650 mm	2 x	ZRG.596V.IC

3	Suporte de divisória e de parede traseira esq./dir.	
	branco, cinza, niquelado	2 x Z30D000S
	Aço	

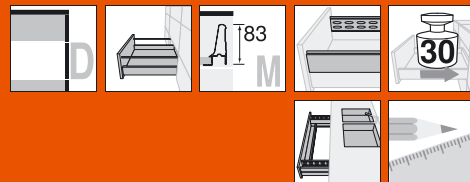
4	Fixação frontal	
	Versão INSERTA	2 x ZSF.3902
	Versão parafuso	2 x ZSF.3502
	Versão pressão	2 x ZSF.3602

12	Suportes de parede traseira esq./dir.	
	branco, cinza, niquelado	Z30N000S.04
	Aço	

13	Adaptador esq./dir.	
	RAL 7037 cinza	Z30N0002.6Z
	Matéria plástica	



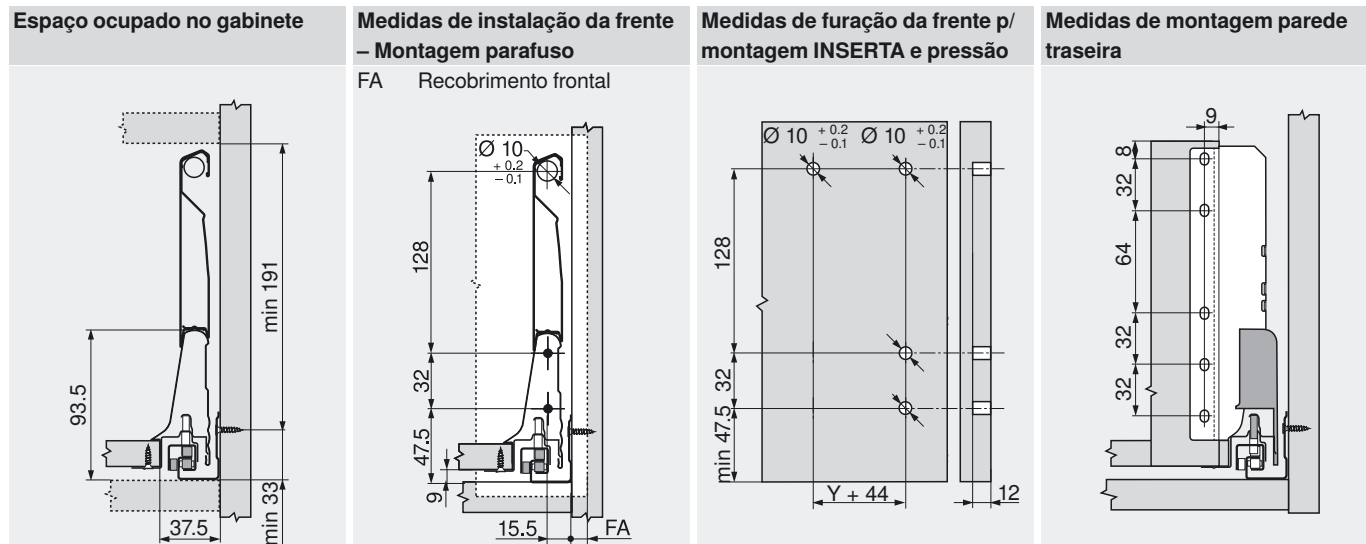
TANDEMBOX – Sistema de extensões



▶ Elementos básicos

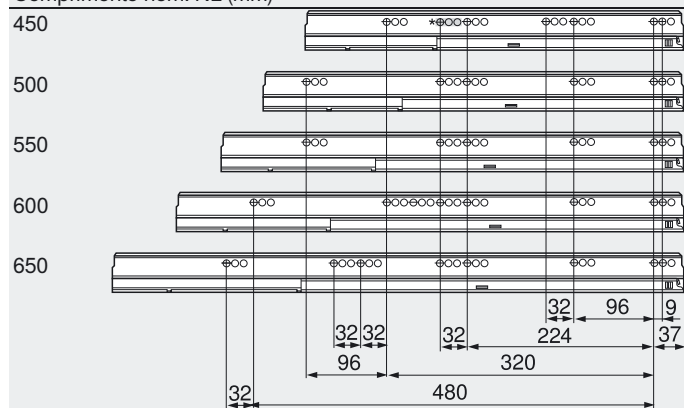
▶▶ Armário de pia – Extensão frontal – BOXSIDE – D

Planificação



Posição do parafuso das guias do gabinete

Comprimento nom. NL (mm)



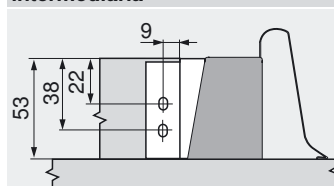
Prof. mín. livre gabinete = compr. nominal NL + 3 mm

* Somente em 558.4501B (30 kg)

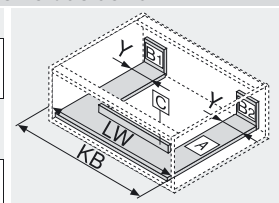
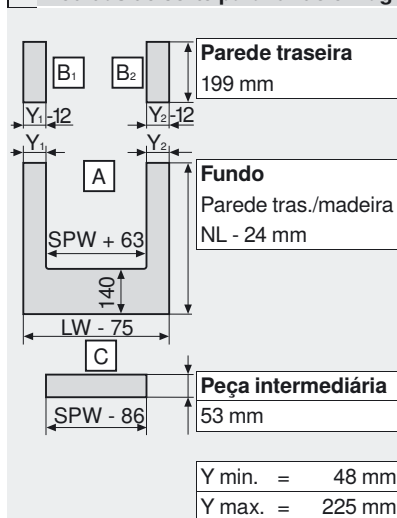
Fixação das guias do gabinete

269

Medidas de instalação da peça intermediária



Medidas de corte para fundo em aglomerado de 16 mm



KB Largura do gabinete
LW Largura livre do gabinete
NL Comprimento nominal
SPW Largura livre entre as laterais da pia

Recomendamos o planeamento com **DYNALOG!**

Sumário

Sinopse – TANDEMBOX plus BLUMOTION – elementos básicos	Ajudas de Montagem	556
Sinopse – SERVO-DRIVE para TANDEMBOX	Outras informações técnicas	658
Sinopse – ORGA-LINE para TANDEMBOX		276
Apliação ORGA-LINE – detergentes		318
Acessórios		339
Montagem e ajuste		265
		270

TANDEMBOX – Sistema de extensões



- ▶ Elementos básicos
- ▶▶ Despenseiro com porta

Produto



Descrição

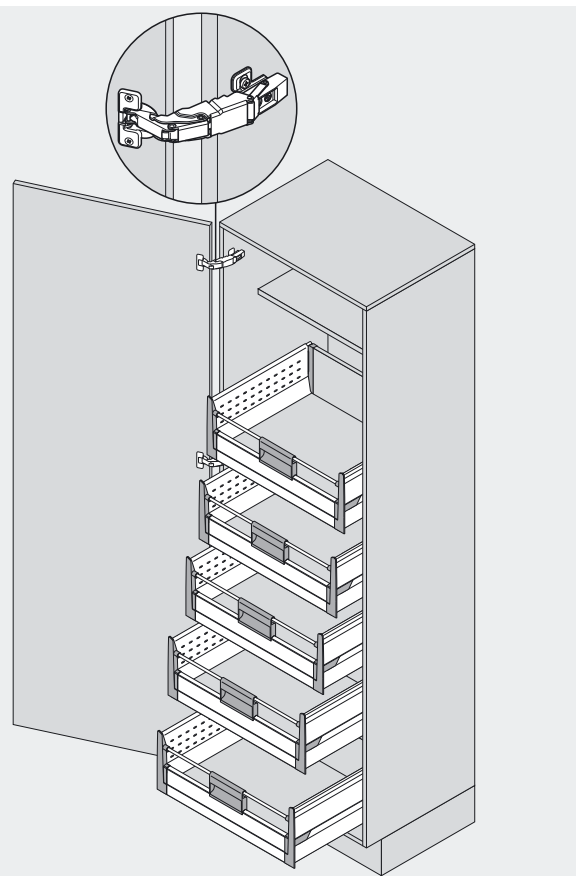
- O despenseiro vem equipado com extensões internas; na área superior com prateleiras
- Espaço suficiente e estabilidade também para mercadorias grandes e volumosas
- As divisões internas ORGA-LINE proporcionam ordem e visão geral na extensão
- Até 55 % a mais de espaço disponível, devido às paredes traseiras e laterais mais altas
- Acesso possível em qualquer lado
- Facultativo com **BLUMOTION** integrado para fechamento leve e silencioso



Informações úteis para o pedido

		Elemento básico		
Extensão interna				
Recomendação para aplicações				
Extensão interna		240	244	248
Mantimentos			336	
Porta				
Dobradiça CLIP top com reentrância-0			92	

Larguras de gabinete recomendadas: 450 - 600 mm
Recomendamos o planejamento com **DYNALOG!**



Sumário

Sinopse – TANDEMBOX plus BLUMOTION	BLUMOTION para portas	
– elementos básicos		216
Sinopse – SERVO-DRIVE para TANDEMBOX	Acessórios	265
	Montagem e ajuste	276
Sinopse – ORGA-LINE para TANDEMBOX	Ajudas de Montagem	556
	Outras informações técnicas	658
Aplicação ORGA-LINE – mantimentos		336
Dobradiça CLIP top com reentrância-0		92

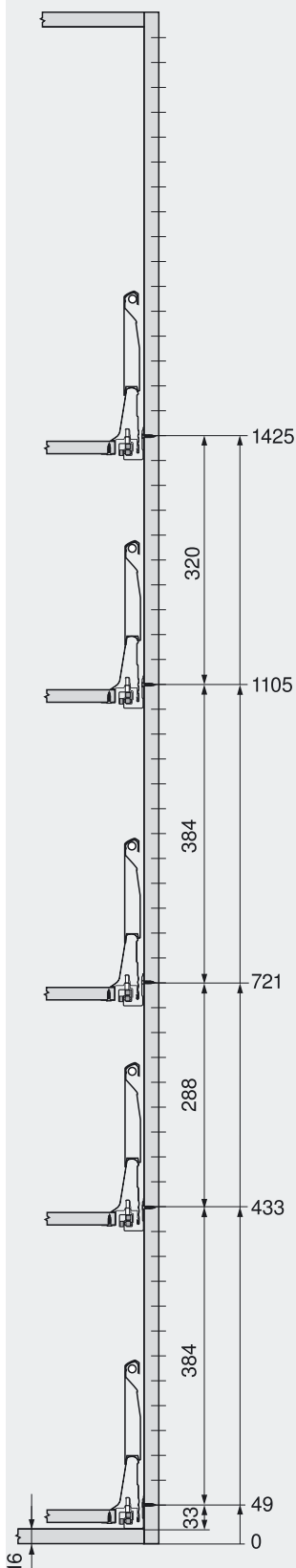
TANDEMBOX – Sistema de extensões

- ▶ Elementos básicos
- ▶▶ Despenseiro com porta

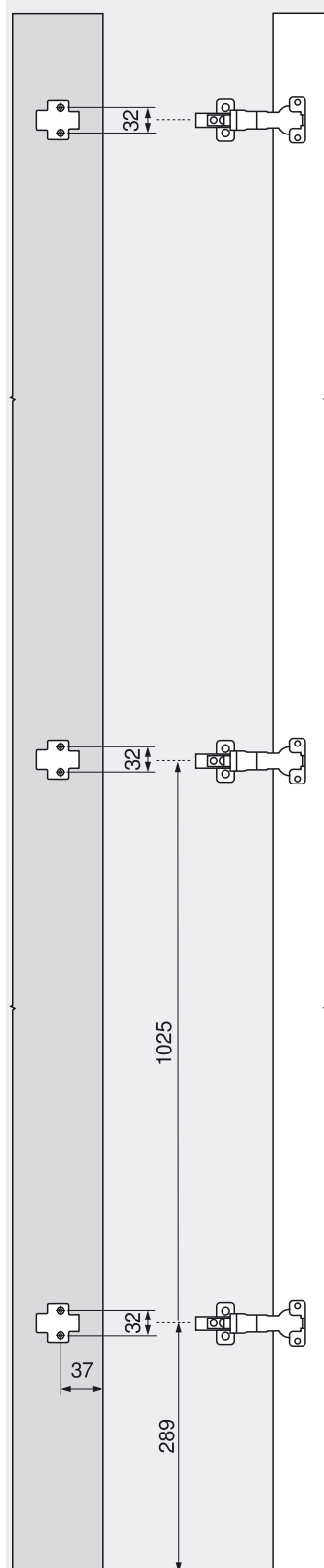


Planificação

Espaço ocupado no gabinete



Medida de furação da frente



Todas as dimensões estão alinhadas ao sistema 32 mm.

Sumário

Quantidade de dobradiças

666

A 1ª perfuração da linha de furos é válida para fundos de gabinete de 16 mm e folga embaixo = 0 mm.

TANDEMBOX

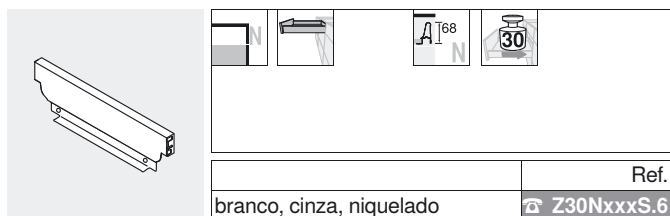
TANDEMBOX – Sistema de extensões



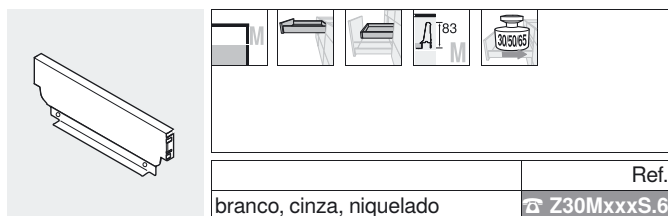
▶ Elementos básicos

▶▶ Acessórios – Parede traseira em aço

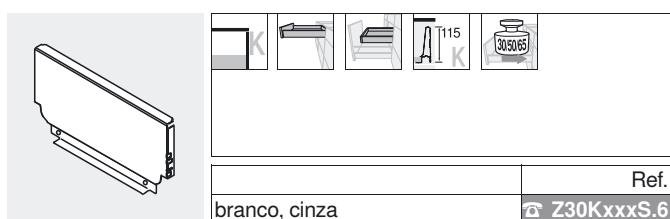
Parede traseira N



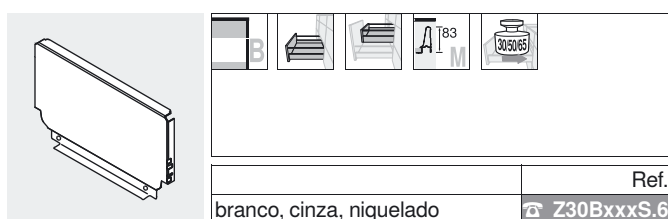
Parede traseira M



Parede traseira K



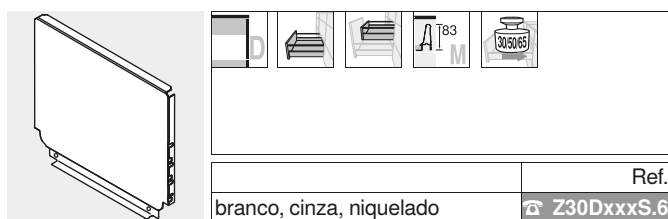
Parede traseira B



Parede traseira C

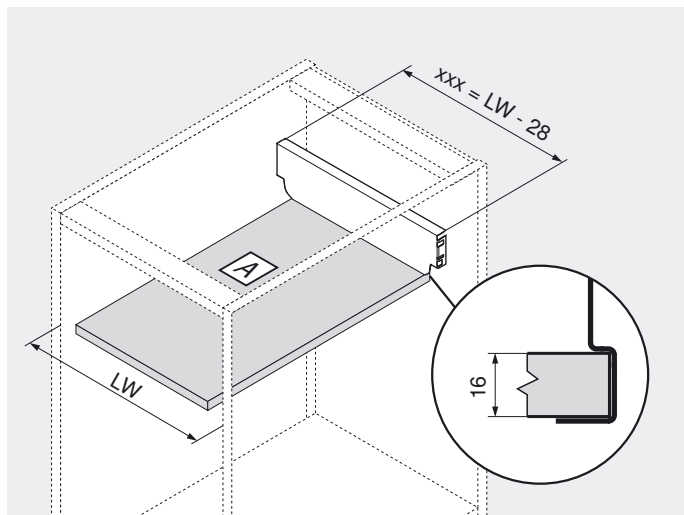


Parede traseira D



TANDEMBOX

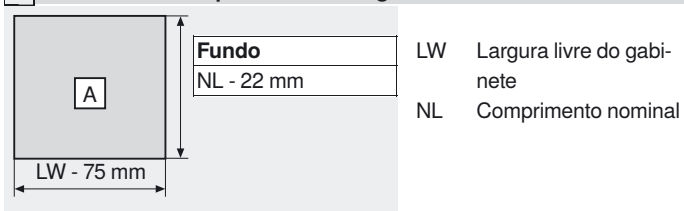
Cálculo da largura



xxx Largura
LW Largura livre do gabinete

Exemplo:
Largura livre gabinete 567 mm - 28 mm = largura parede traseira 539 mm
Pedido: **Z30M539S** em branco

Medidas de corte para fundo em aglomerado de 16 mm



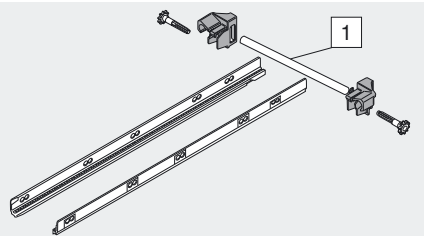
TANDEMBOX – Sistema de extensões



▶ Elementos básicos

▶▶ Acessórios

Estabilização lateral



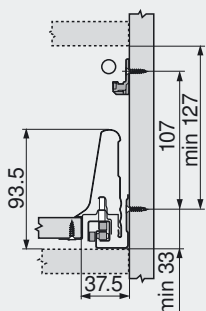
- Estabilização adicional de extensões frontais extra-largas
- Recomendação: larg. gabinete KB 900 a 1200 mm
- Ondulados de alumínio ideais para KB 1200 mm, p/cortar no comprimento

1 Recorte
Largura livre do gabinete LW - 86 mm

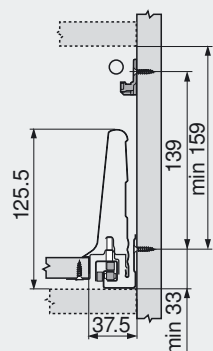
Comprimento nominal NL	Ref.
450 mm	ZST.450BB
500 mm	ZST.500BB
550 mm	ZST.550BB
600 mm	ZST.600BB
650 mm	ZST.650BB

Fixação da estabilização lateral **269**

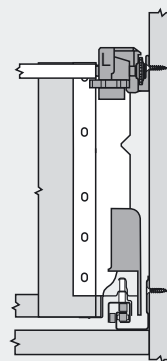
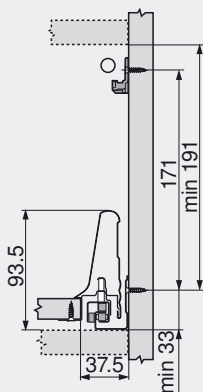
Espaço ocupado no gabinete



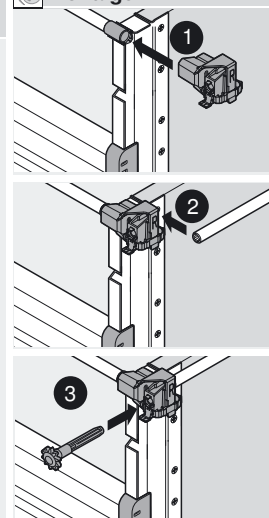
Espaço ocupado no gabinete



Espaço ocupado no gabinete



Montagem



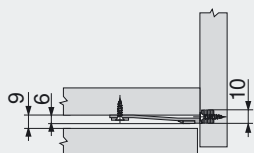
Estabilização frontal



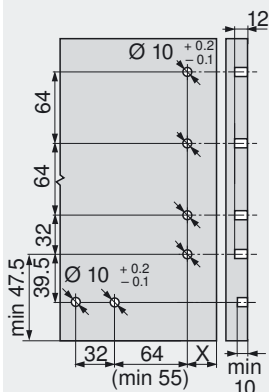
- Para a estabilização de frentes largas e altas
- Reforça a junção entre lateral e frente

RAL 7037 cinza	Ref.
Mat. plástica	Z96.10E1

Espaço ocupado no gabinete



Medida de furação da frente



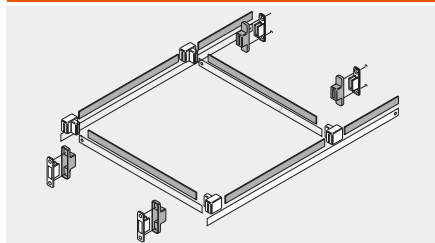
TANDEMBOX – Sistema de extensões



▶ Elementos básicos

▶▶ Acessórios

METAFILE – arquivo suspenso



- Elemento básico – extensão frontal para TANDEMBOX, altura B com divisória
- Para comprimentos nominais 350 a 550 mm, larguras de gabinete de 300 a 600 mm

RAL 7037 cinza	Ref.
Aço/matéria plástica	ZRM.5500

Elemento básico
30/50/65 kg altura B

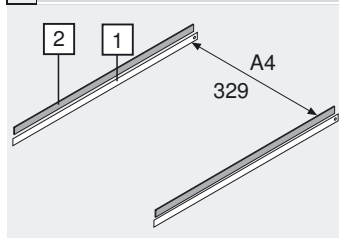


230

TANDEMBOX

Espaço ocupado no gabinete	Medidas de instalação da frente – Montagem parafuso	Medida de furação da frente	Medidas de montagem parede traseira	Montagem
	<p>FA Recobrimento frontal</p>			

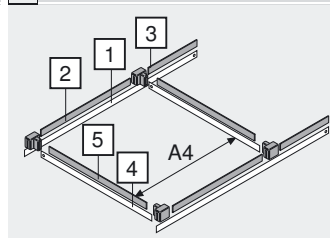
Dimensões de corte DIN-A4 transv.



Larg. mín. livre gabinete = 432 mm

- [1] Compr. nominal - 35 mm
- [2] Compr. nominal - 61 mm

Dimensões de corte DIN-A4 long.



Compr. nom. mín = 450 mm

- [1] Compr. nominal - 35 mm
- [2] 305 mm
- [3] Compr. nominal - 414 mm
- [4] Larg. livre gabinete - 115 mm
- [5] Larg. livre gabinete - 138 mm

TANDEMBOX – Sistema de extensões

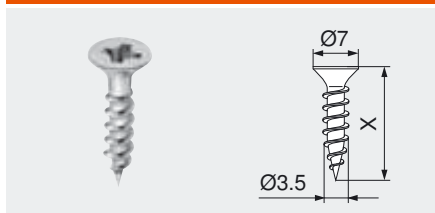


▶ Elementos básicos

▶▶ Acessórios

Parafuso auto-atarraxante

Ø 3.5 mm

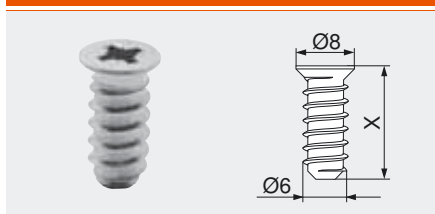


- Niquelado
- Ø 3.5 mm

Comprimento (X)	Ref.
15 mm	609.1500
17 mm	609.1700

Parafuso EURO

Ø 6.0 mm

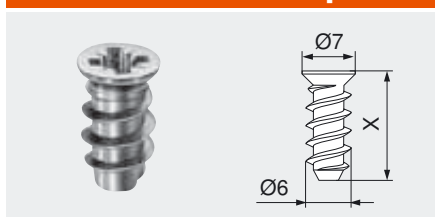


- Niquelado
- Ø 6 mm
- Diâmetro de perfuração 5 mm

Comprimento (X)	Ref.
10 mm	661.1000.HG
11.5 mm	661.1150.HG
13 mm	661.1300.HG
14.5 mm	661.1450.HG
20 mm	661.2000.HG

Parafuso EURO especial

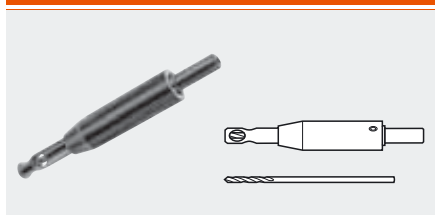
Ø 6.0 mm



- Niquelado
- Ø 6 mm
- Diâmetro de perfuração 5 mm

Comprimento (X)	Ref.
11.5 mm	662.1150.HG
13 mm	662.1300.HG
14.5 mm	662.1450.HG

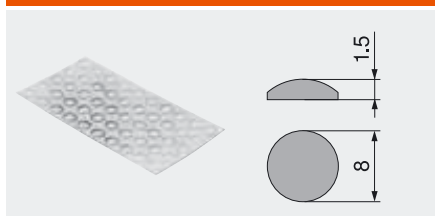
Broca de centrar



- Temperada
- Ø 2.7 mm, comprimento da broca 70 mm
- Para a furação preliminar para parafusos auto-atarraxantes Ø 3.5 mm
- Profundidade da furação até 8 mm

	Ref.
Broca de centrar	M01.ZZ03
Broca helicoidal	M01.ZZB3

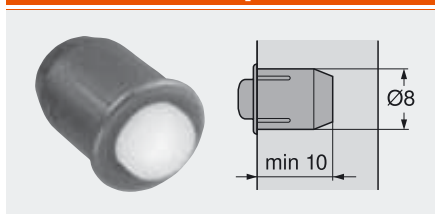
Amortecedor adesivo



- Para amortecer ruídos

Matéria plástica	Ref.
natural	993.710

Amortecedor para embutir



- Para amortecer ruídos
- Fenda do acabamento 2 mm
- Em 2 peças

Matéria plástica	Ref.
RAL 9006 aluminizado	993.706

TANDEMBOX

Chave Phillips



- PZ (Pozi) tamanho 2
- Comprimento da lâmina 100 mm
- Comprimento total 200 mm
- Cabo laranja com impressão Blum

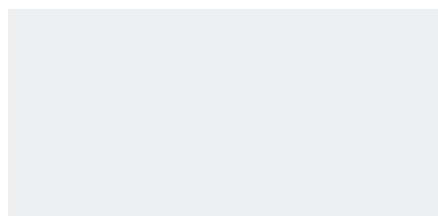
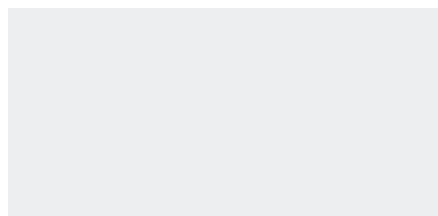
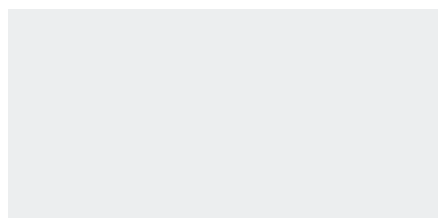
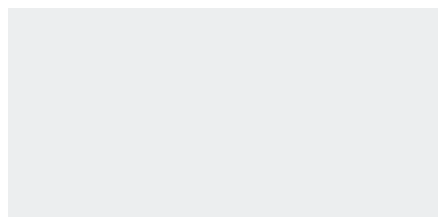
Matéria plástica/aço	Ref.
laranja	303.756.1

Chave de fenda



- Tamanho 1.0 x 5.5 mm
- Comprimento da lâmina 125 mm
- Comprimento total 225 mm
- Cabo laranja com impressão Blum

Matéria plástica/aço	Ref.
laranja	314.928.1



TANDEMBOX – Sistema de extensões



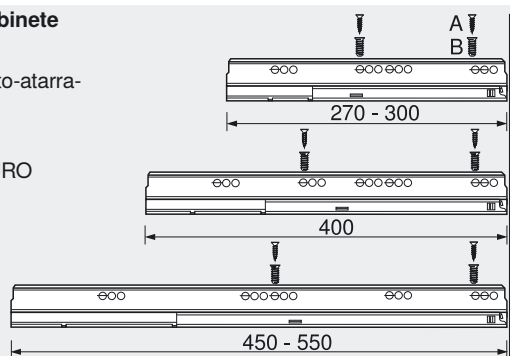
▶ Elementos básicos

▶▶ Fixação das guias do gabinete

Guia do gabinete 558 – 30 kg

Fixação no gabinete

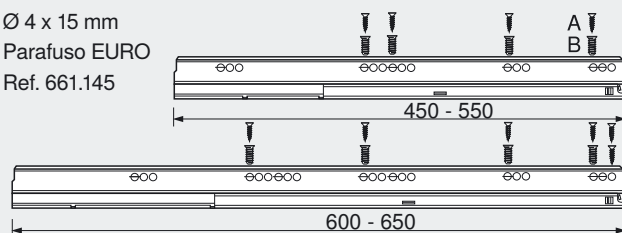
- A Parafuso auto-atarraxante
Ø 4 x 15 mm
- B Parafuso EURO
Ref. 661.145



Guia do gabinete 559 – 50 kg

Fixação no gabinete

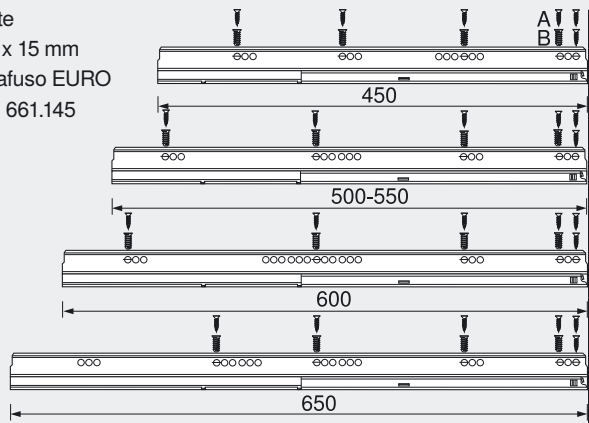
- A Parafuso auto-atarraxante
Ø 4 x 15 mm
- B Parafuso EURO
Ref. 661.145



Guia do gabinete 556 – 65 kg

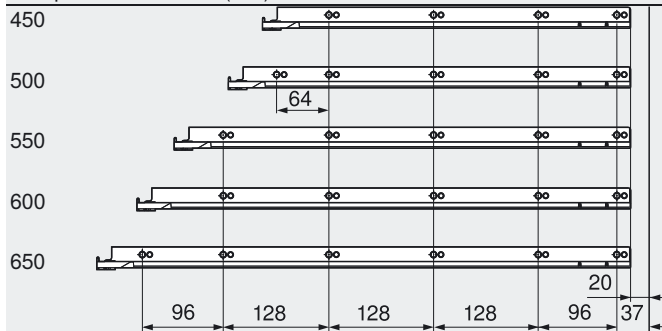
Fixação no gabinete

- A Parafuso auto-atarraxante
Ø 4 x 15 mm
- B Parafuso EURO
Ref. 661.145



ZST – Estabilização lateral

Comprimento nom. NL (mm)



Prof.mín.livre gabinete = compr.nominal NL + 13 mm

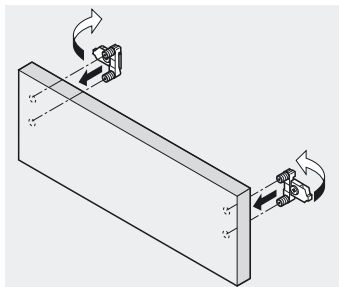
TANDEMBOX – Sistema de extensões



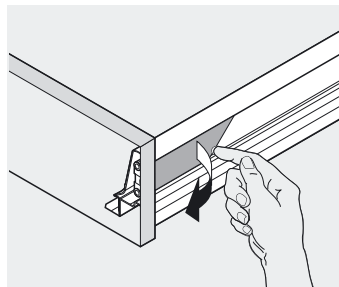
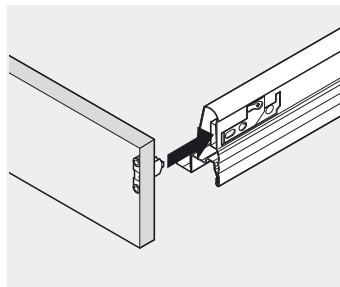
▶ Elementos básicos

▶▶ Montagem, desmontagem e ajuste

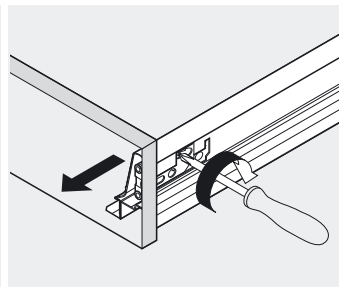
Gaveta



Montagem

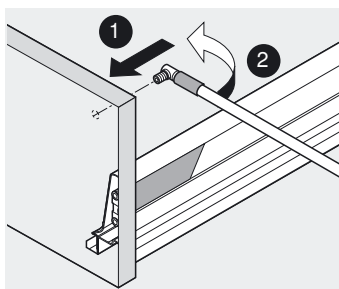


Desmontagem

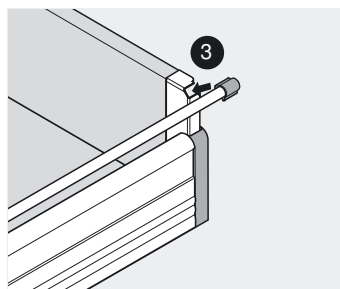


TANDEMBOX

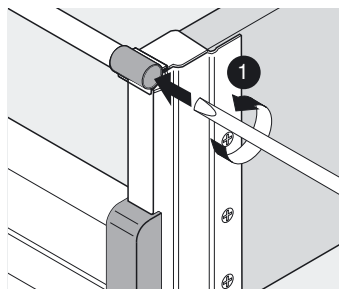
Extensão frontal



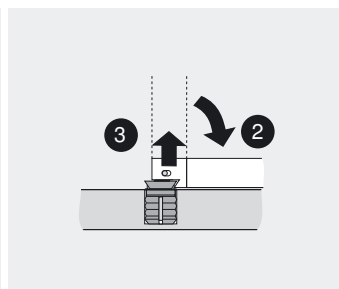
Montagem frontal



Montagem traseira

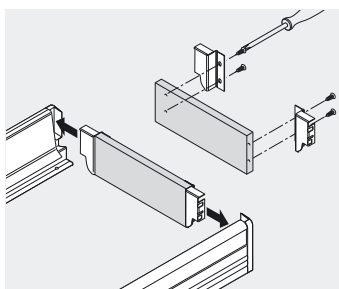


Desmontagem traseira

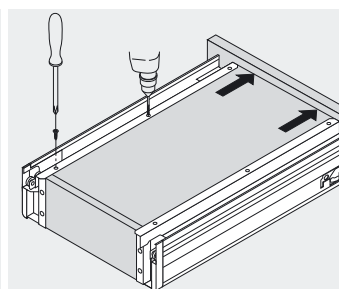
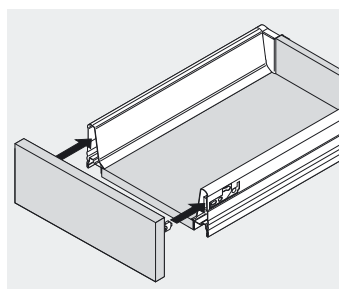
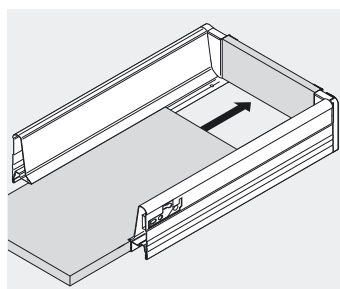


Desmontagem frontal

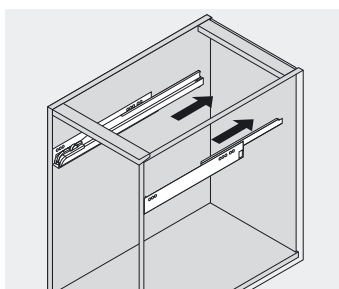
Gaveta



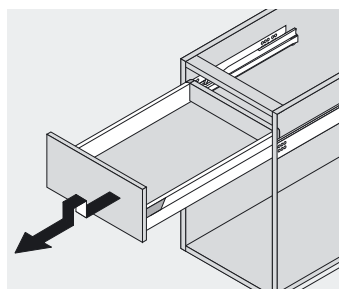
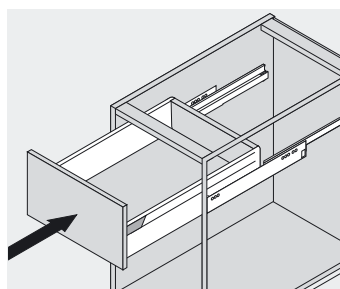
Montagem



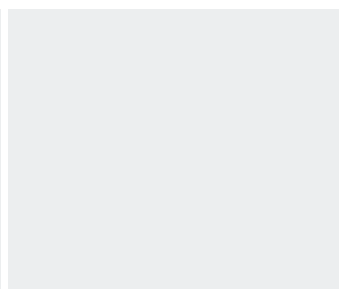
Enganchar e desenganchar gaveta



Enganchar



Desenganchar



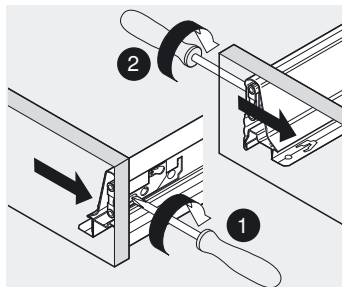
TANDEMBOX – Sistema de extensões



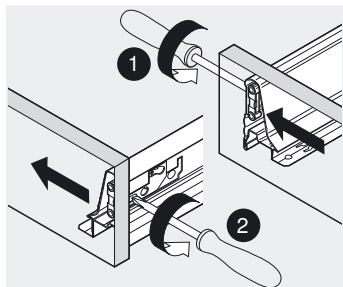
▶ Elementos básicos

▶▶ Montagem, desmontagem e ajuste

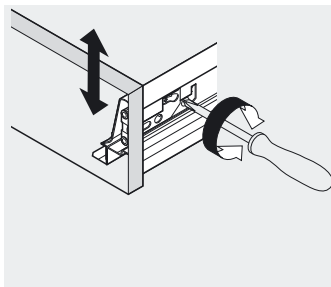
Ajuste



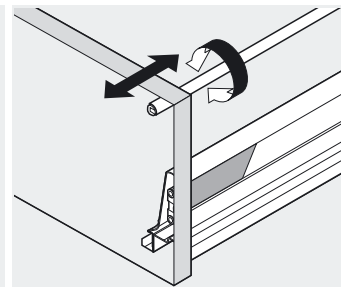
Regulagem lateral: 1 mm para a direita



Regulagem lateral: 1 mm para a esquerda

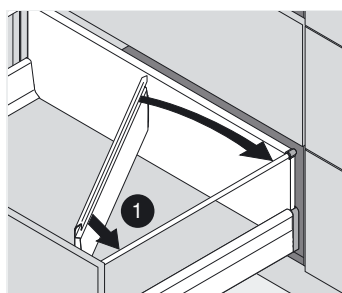


Regulagem da altura: ± 2 mm

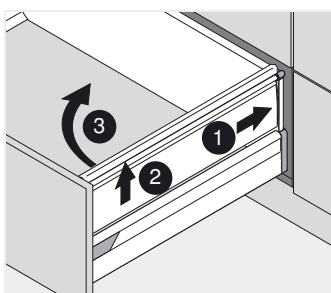
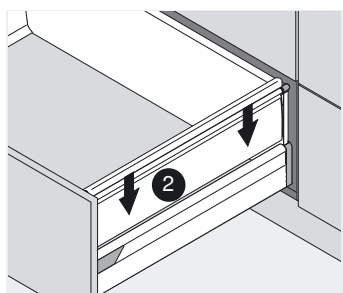


Regulagem da inclinação

Parede dupla BOXSIDE – Z37H

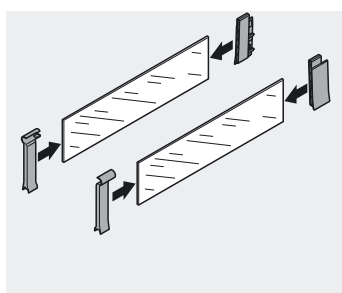


Montagem

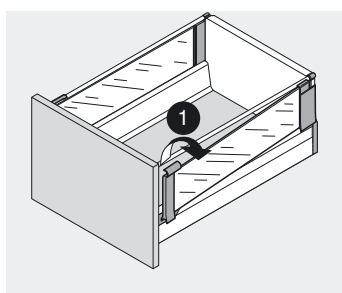
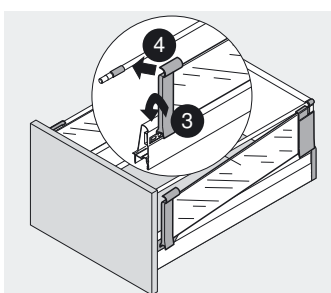
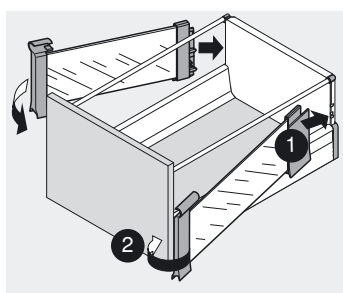


Desmontagem

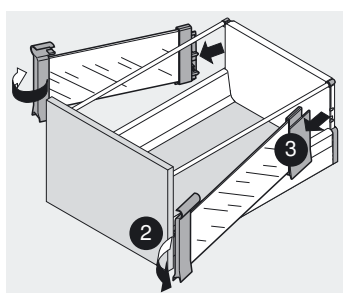
BOXSIDE vidro – Z36H000G.02



Montagem



Desmontagem



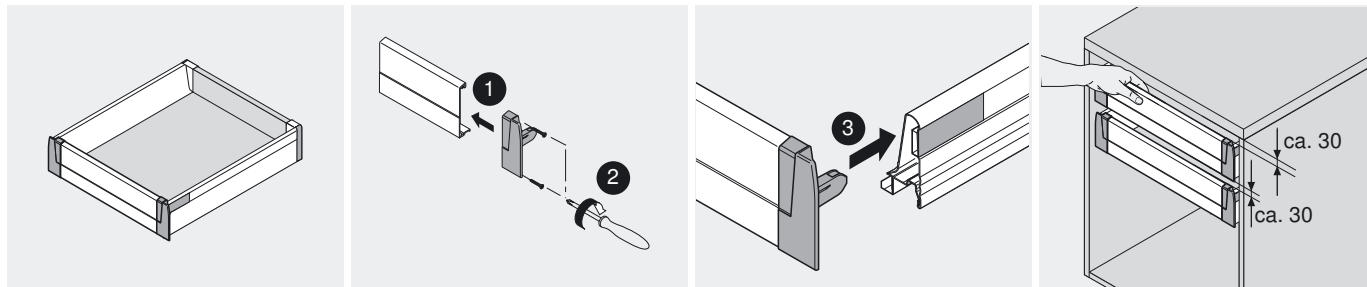
TANDEMBOX – Sistema de extensões



▶ Elementos básicos

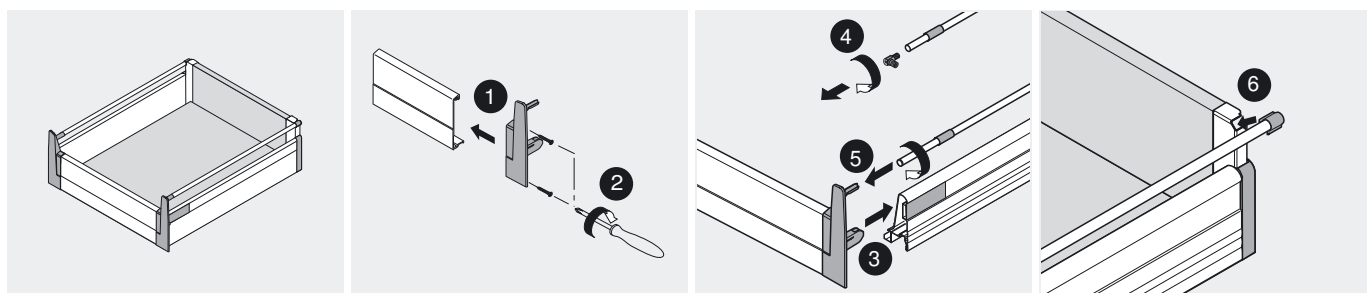
▶▶ Montagem, desmontagem e ajuste

Gaveta interna alturas M e K – ZIF.70M0

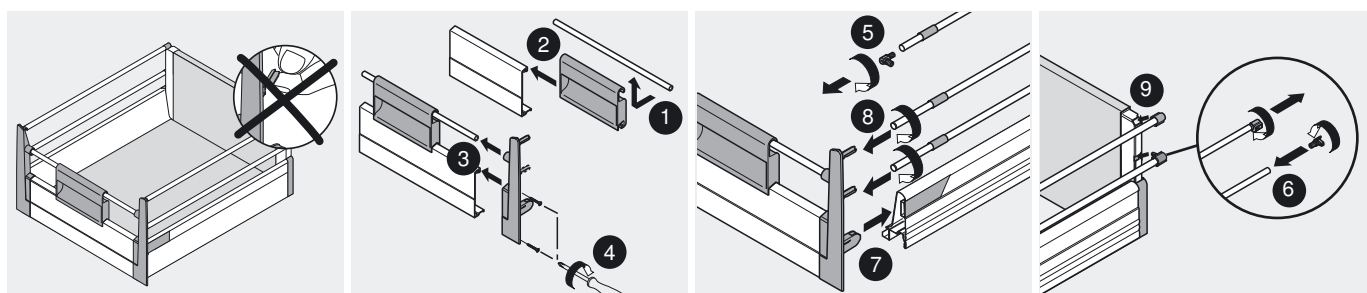


Considerar somente o emprego sem puxador ZIF.7005

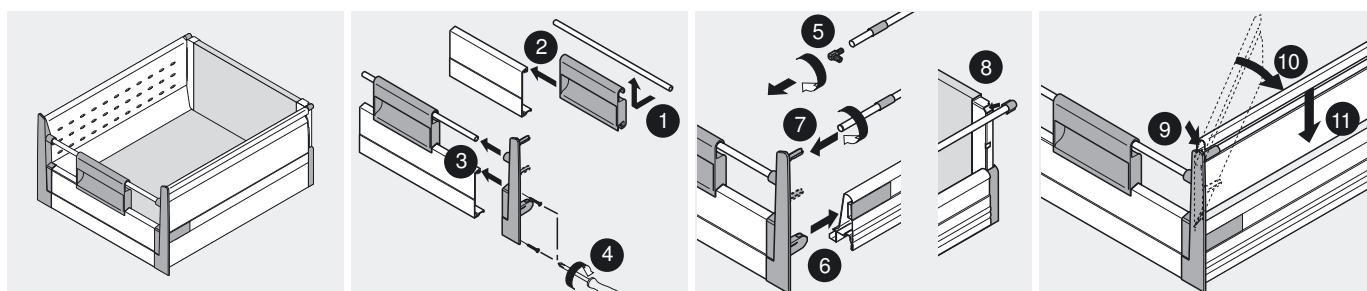
Extensão interna alturas B e C com divisória – ZIF.72B0



Extensão interna altura D com divisória dupla – ZIF.73D0



Extensão interna altura D com parede dupla BOXSIDE – ZIF.73D0



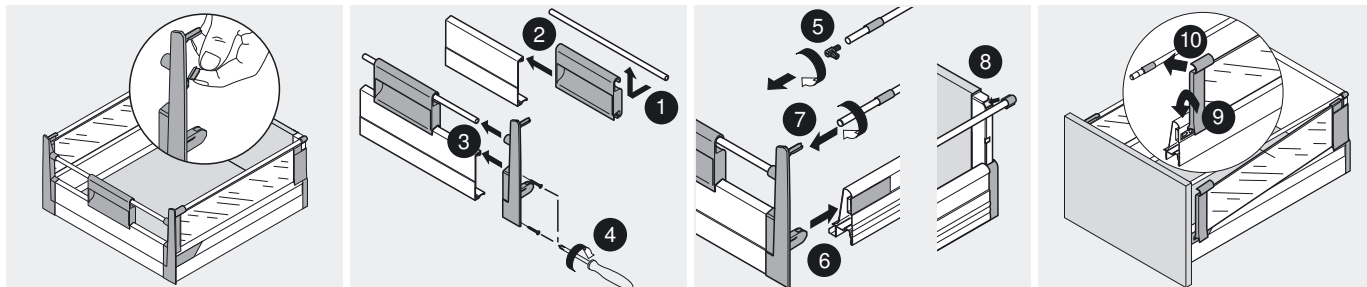
TANDEMBOX – Sistema de extensões



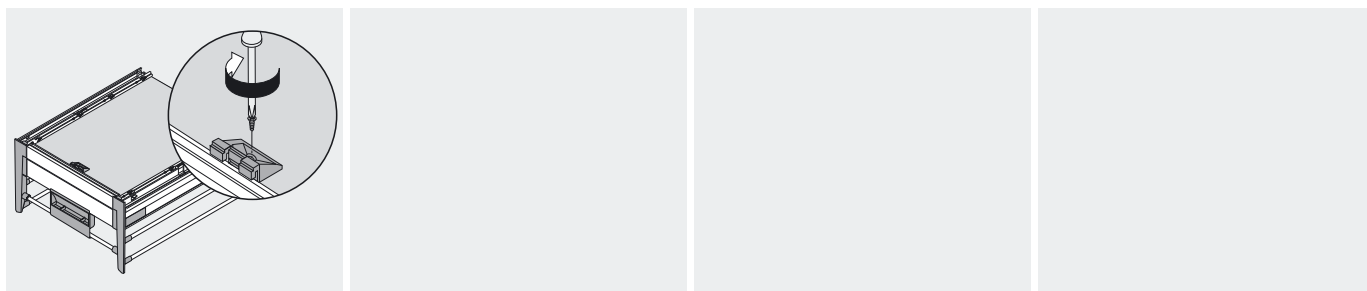
▶ Elementos básicos

▶▶ Montagem, desmontagem e ajuste

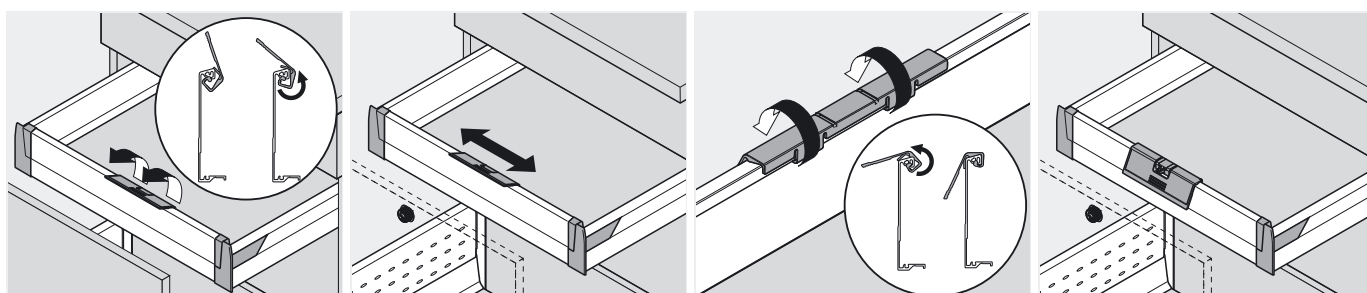
Extensão interna altura D com BOXSIDE vidro – ZIF.73D0



Peça de apoio – Z31A0008

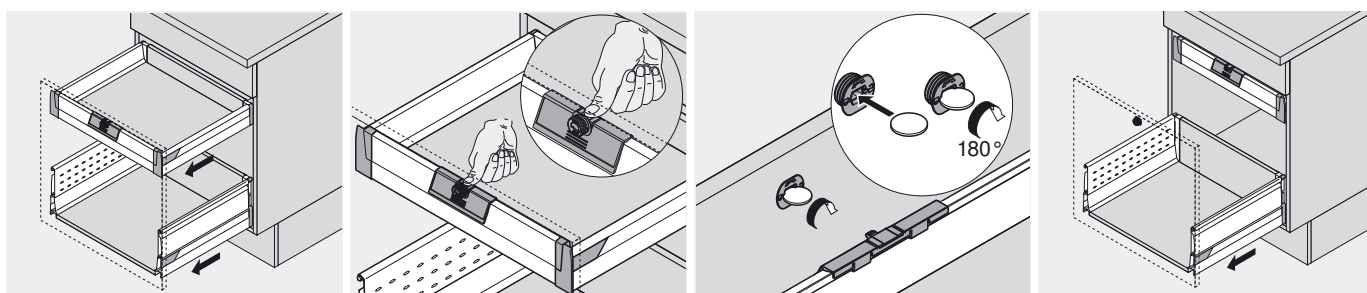


Puxador – ZIF.7005; Puxador e dispositivo de engate – ZIF.7007



Montagem

Posicionar centralmente ou sobre o dispositivo de engate



O dispositivo de engate está ativado

Destavando junto ao dispositivo de engate ativado

Ativando ou desativando o dispositivo de engate

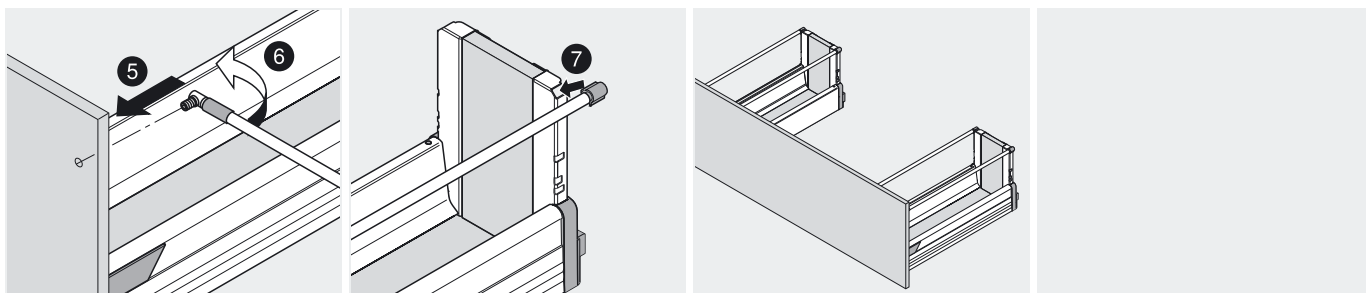
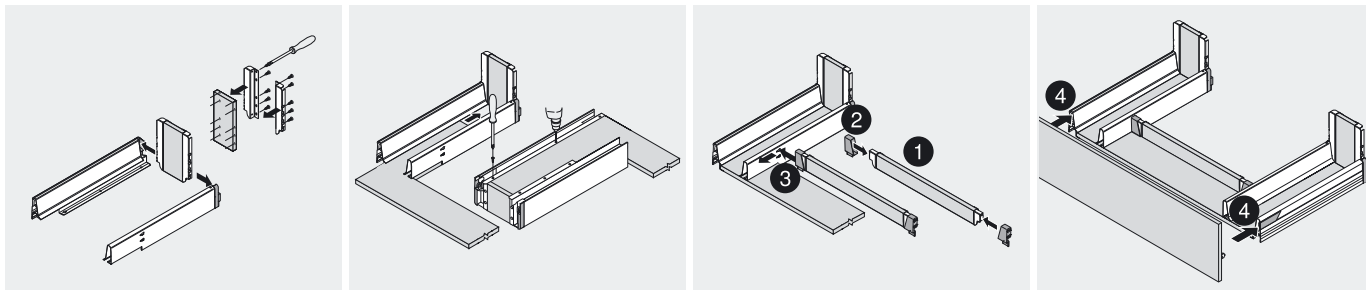
TANDEMBOX – Sistema de extensões



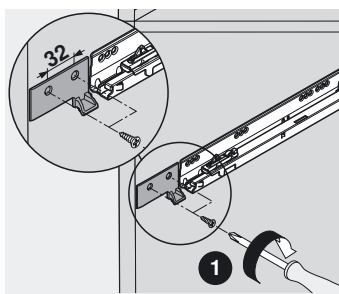
▶ Elementos básicos

▶▶ Montagem, desmontagem e ajuste

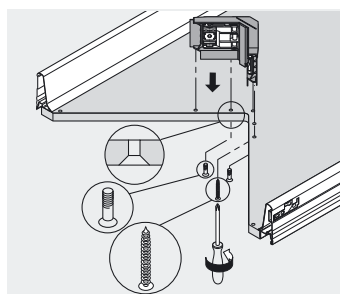
Armário para pia



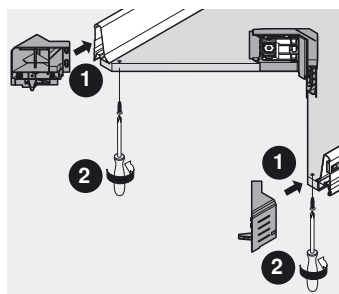
SPACE CORNER



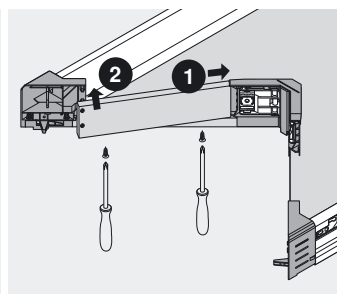
Montagem da corrediça de elevação



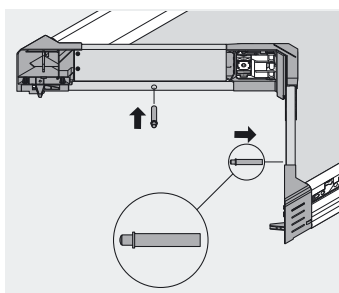
Montagem frontal da ferragem Syncro



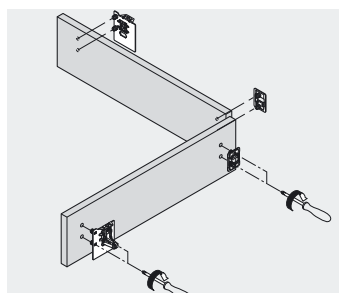
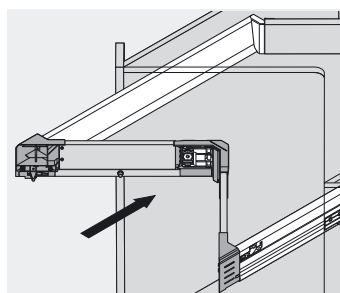
Montagem da peça frontal de canto



Montagem da peça de união



Montagem BLUMOTION



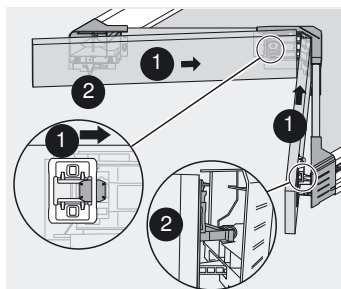
Montagem da fixação frontal-Syncro/Roldana

TANDEMBOX – Sistema de extensões

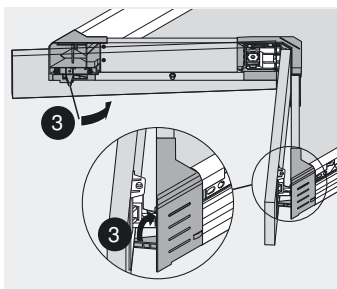


▶ Elementos básicos

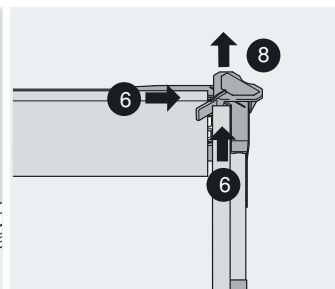
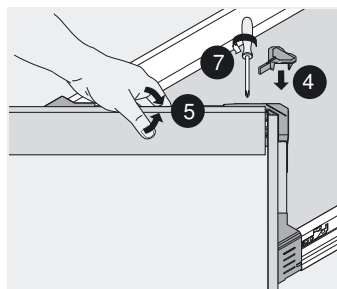
▶▶ Montagem, desmontagem e ajuste



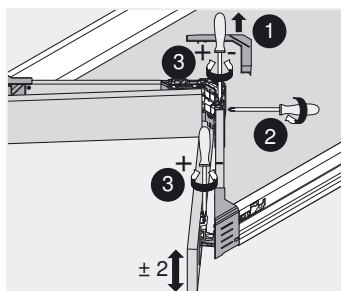
Montagem das frentes



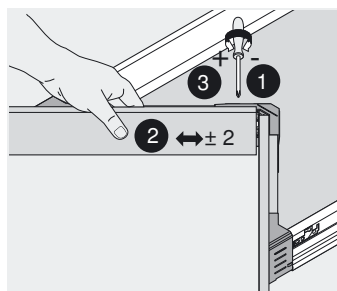
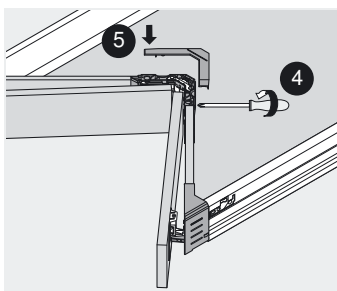
Encaixando a alavanca de bloqueio



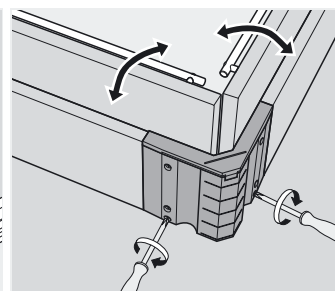
Ajuste



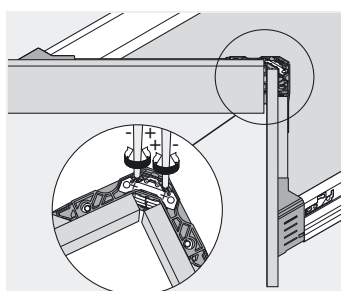
Regulagem de altura



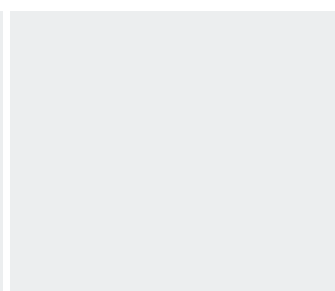
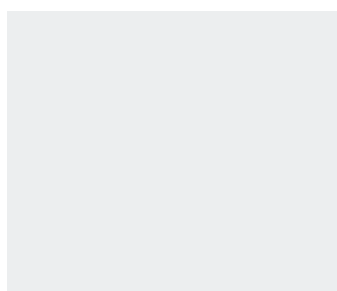
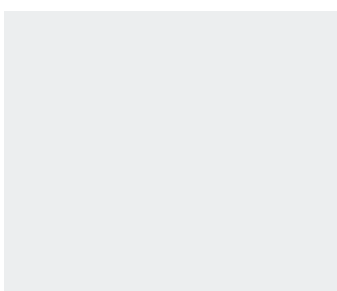
Regulagem lateral



Regulagem da inclinação



Ajuste da força de tensão



TANDEMBOX

TANDEMBOX – Sistema de extensões

► SERVO-DRIVE para TANDEMBOX



Ajudamos você a obter mais liberdade de composições



Com o SERVO-DRIVE, disponibilizamos para você nosso sistema de abertura com acionamento elétrico para gavetas e extensões. Em conjunto com o BLUMOTION para o fechamento leve e silencioso, conferimos ao movimento uma qualidade especial e oferecemos a seus clientes uma nova liberdade de manuseio e de movimento.

Basta um breve toque na frente ou uma leve tração no puxador para que gavetas e extensões se abram automaticamente. Não faz diferença como ou em que posição a frente se movimenta.

TANDEMBOX

Asseguramos a seus clientes mais liberdade de movimento



Com a mão, o pé, o joelho ou o quadril: abrir é agora muito fácil



Sistema

- Sistema de abertura suave independente da largura e peso
- Nenhuma união rígida com o mecanismo de acionamento



Aplicação

- Para todos os comprimentos nominais
- Aplicável sem alterações em extensões TANDEMBOX



Montagem

- Montagem sem uso de ferramentas
- Cablagem simples (independente do layout da cozinha)



Montagem

- Gabarito próprio para furações
- Planificação do SERVO-DRIVE possível com DYNALOG

TANDEMBOX – Sistema de extensões



▶ SERVO-DRIVE para TANDEMBOX

▶▶ Sinopse



▶ SERVO-DRIVE para TANDEMBOX



Gabinete standard	278	Armário para pia	294
Dispenseiro	286	Gabinete com elemento extensão isolado – Perfil na horizontal	300
Kit extensão para lixo	292	Gabinete com elemento extensão isolado – Cantoneira superior	306

Foto simbólica



▶▶ Acessórios



Cabo de sincronização	279
Grampo de fixação do cabo	279
Estabilização frontal	279

Foto simbólica



▶▶ Montagem, desmontagem e ajuste



Travessão na horizontal	282	Cablagem	313
Travessão na vertical	285	Montagem e ajuste	315
Dispenseiro	291	Desmontagem	316
Armário para pia	298		
Perfil na horizontal	304		
Cantoneira superior	310		
Montagem – fonte de alimentação Blum 100 W	312		

Foto simbólica



Pictogramas

	Artigos somente sob consulta
	Informações gerais
	Acessórios
	SERVO-DRIVE
	Armário para pia
	Dispenseiro com porta
	Planificação
	Recorte
	Trabalho
	Montagem, desmontagem e ajuste

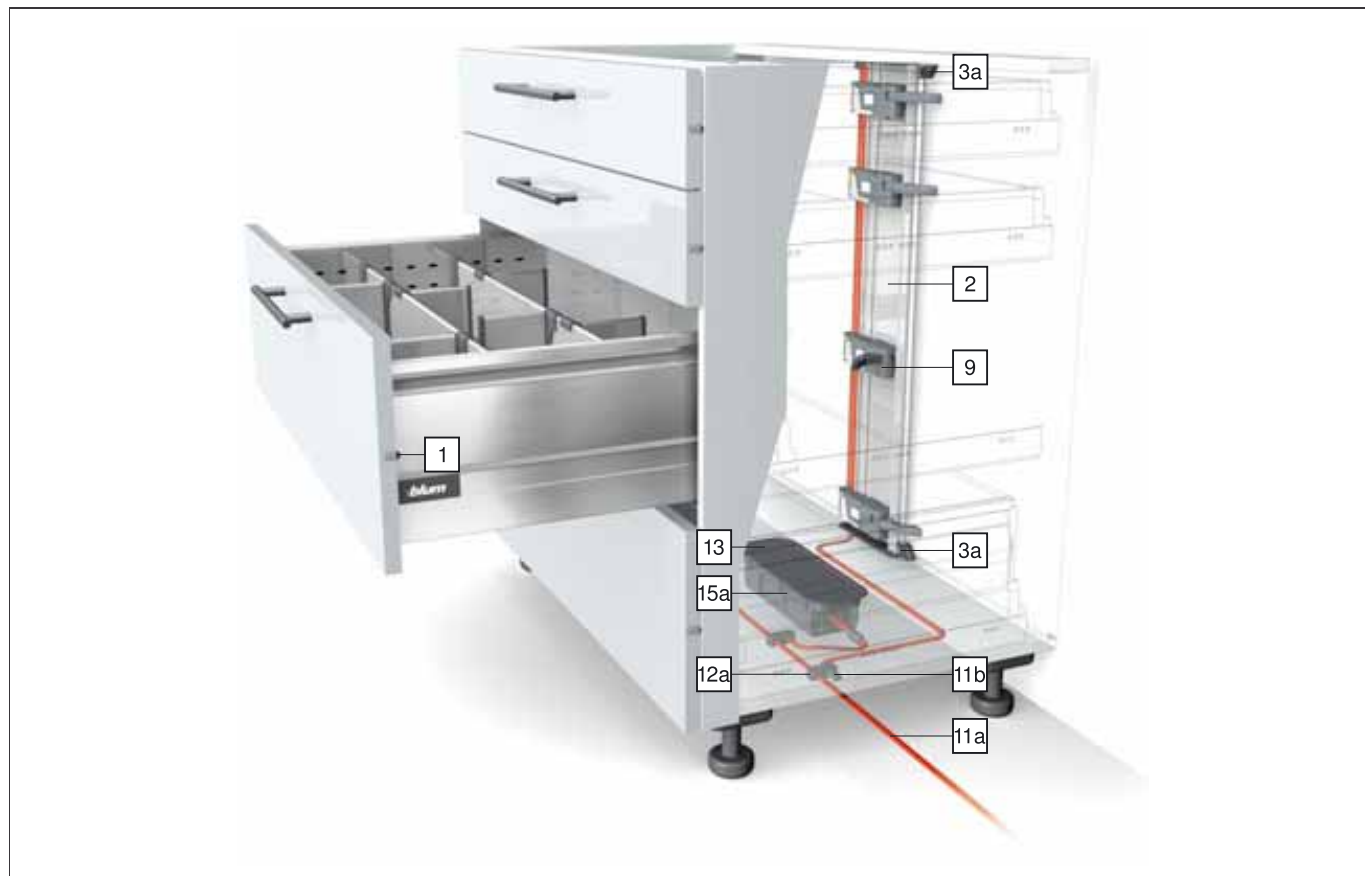
TANDEMBOX – Sistema de extensões

▶ SERVO-DRIVE para TANDEMBOX

▶▶ Gabinete Standard





Produto

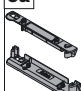


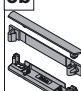
TANDEMBOX


Informações úteis para o pedido


	1 Amortecedor distanciador Blum	
	Ø 8 mm	993.0830.01
	Ø 5 mm	993.0530
	Até altura frontal de 300 mm, utilizar 2 peças A partir de altura frontal de 300 mm, utilizar 4 peças Utilizar 4 peças em corrediça para 65 kg	

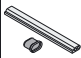
	2 Perfil	
	Al, comprimento 650 mm, com cabo	Z10T650AA
	Al, comprimento 700 mm, com cabo	Z10T700AA
	Al, comprimento 710 mm, com cabo	Z10T710AA
	Al, comprimento 750 mm, com cabo	Z10T750AA
	Al, comprimento 800 mm, com cabo	Z10T800AA
	Al, p/cortar no compr., 1170 mm, sem cabo	Z10T1170A

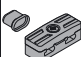
Travessão na horizontal		
	3a Suporte do perfil superior/inferior	
	RAL 7037 cinza	Z10D01E0
	Matéria plástica	

Travessão vertical – alternativa para 3a		
	3b Suporte do perfil inferior/posterior	
	RAL 7037 cinza	Z10D01EA
	Matéria plástica	
	Incl. capa do perfil	

	9 Mecanismo de acionamento	
	RAL 7037 cinza	Z10A3000.01

	10 Guia da alavanca p/ traseira em madeira	
	RAL 7037 cinza	Z10A3H00
	Para largura de gabinete KB 275 - 320 em combinação com uma traseira em madeira	

	11 Cabo de distribuição e ponteira de isolamento	
	Para cortar, 8 m	Z10K800AE
	Utilizado como cabo de distribuição, cabo do perfil e cabo de comunicação	
	Consiste em:	
11a	Cabo de distribuição	1 x
11b	Ponteira de isolamento	5 x

	12 Piercing de conexão e ponteira de isolamento	
	preto	Z10V100E
	Consiste em:	
	12a	Piercing de conexão
11b	Ponteira de isolamento	2 x

TANDEMBOX – Sistema de extensões



▶ SERVO-DRIVE para TANDEMBOX

▶▶ Gabinete Standard

13	Fonte de alimentação Blum	
	100 W	Z10NE050.01



Montagem na parede – alternativa para 15a		
15b	Dispositivo de fixação da fonte de alimentação	
	RAL 7037 cinza	Z10NG100
Para fonte de alimentação Blum 100 W		



14	Cabo da fonte de alimentação	
	Europa	Z10M200E
	CH	Z10M200C
	US, CA	Z10M200U
	JP	Z10M200J
	BR	Z10M200S
	BR	Z10M200S.01
	UK	Z10M200B
	DK	Z10M200D
	IL	Z10M200I
	AU	Z10M200K
	CN	Z10M200N
	AR	Z10M200A
	IN	Z10M200H
	CL	Z10M200L
	TW	Z10M200T
	ZA	Z10M200Z
	Europa, sem plugue	Z10M200E.OS
US, CA, sem plugue	Z10M200U.OS	

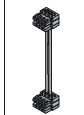


Montagem do fundo		
15a	Dispositivo de fixação da fonte de alimentação	
	RAL 7037 cinza	Z10NG000
	Com cobertura	
Para fonte de alimentação Blum 100 W		



Acessórios

17	Cabo de sincronização	
	Comprimento 160 cm	Z10K160S
	Comprimento 120 cm	Z10K120S
	Comprimento 50 cm	Z10K050S
	Comprimento 8 cm	Z10K008S
Os dois mecanismos, que devem ejetar simultaneamente, têm que ser unidos sobre o cabo de sincronização		



18	Grampo de fixação do cabo	
	branco	Z10K0009
Por ex., para fixar o cabo de distribuição		



19	Estabilização frontal	
	RAL 7037 cinza	Z96.10E1
Matéria plástica		



Sumário

Sinopse – SERVO-DRIVE para TANDEMBOX	Montagem – fonte de alimentação Blum 100 W	312
276	Cablagem	313
Sinopse – TANDEMBOX plus BLUMOTION	Regulagem	315
– elementos básicos	Desmontagem	316
216	Ajudas de Montagem	556
Sinopse – ORGA-LINE para TANDEMBOX	Outras informações técnicas	658
318		
Planificação – travessão horizontal		280
Planificação – travessão vertical		283
Montagem – travessão horizontal		282
Montagem – travessão vertical		285

TANDEMBOX – Sistema de extensões

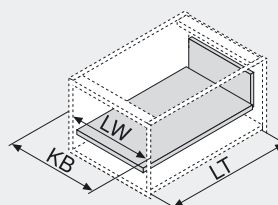
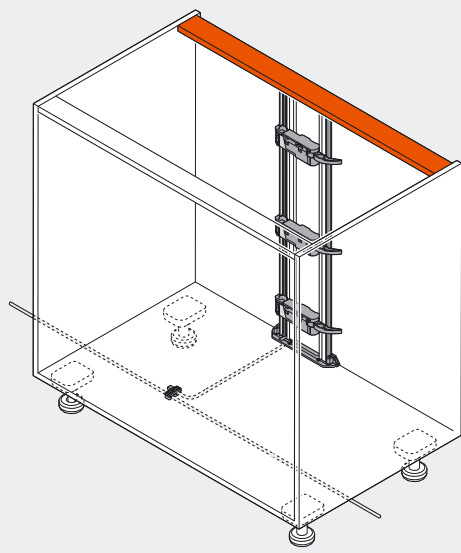
▶ SERVO-DRIVE para TANDEMBOX

▶▶ Gabinete Standard – Travessão horizontal



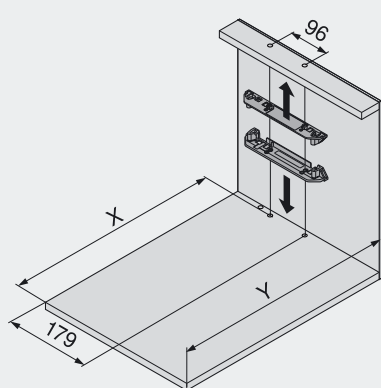
Planificação

Dimensões do gabinete



KB Largura do gabinete
LW Largura livre do gabinete
LT Profundidade livre do gabinete

Medidas de perfuração – fundo/travessão

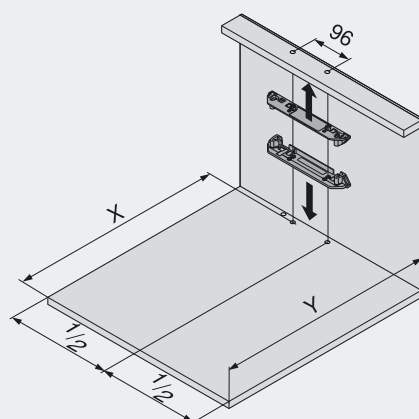


Largura do gabinete KB 275 - 420 mm

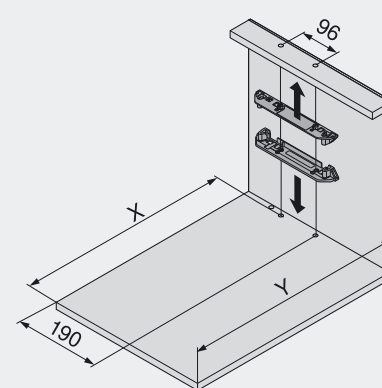
NL Comprimento nominal

X Posição de furação

Y Espaço mínimo ocupado



Largura de gabinete KB a partir de 420 mm



Lateral N com traseira em aço para largura de gabinete KB 320 - 420 mm

Espaço ocupado e posição de furação para todas as situações de aplicação

Parede traseira	X (mm)	Y (mm)
Parede tras./aço	NL + 2	min. LT = NL + 16
Parede tras./madeira	NL + 19	min. LT = NL + 33

Com esta posição de montagem do perfil, tanto os elementos de extensão embutidos como os elementos de extensão com frentes com abertura total podem ser abertos por tração e pressão.

Espaço mínimo ocupado e posição de furação

Parede traseira	X (mm)	Y (mm)
Parede tras./aço	NL - 1	min. LT = NL + 13
Parede tras./madeira	NL + 16	min. LT = NL + 30

O SERVO-DRIVE pode ser empregado também quando a oferta de espaço for pequena. Com esta posição de montagem do perfil, elementos de extensões embutidos poderão ser abertos somente por tração e não por pressão.

TANDEMBOX – Sistema de extensões

▶ SERVO-DRIVE para TANDEMBOX

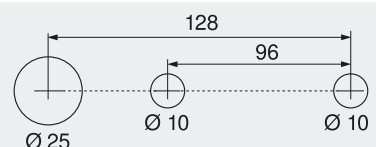
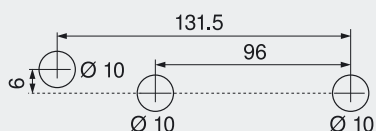
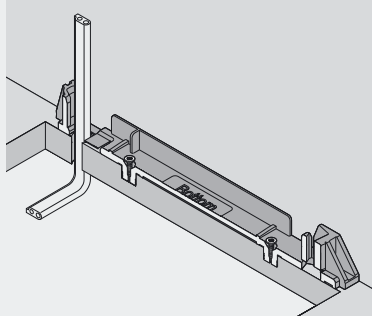
▶▶ Gabinete Standard – Travessão horizontal



Planificação

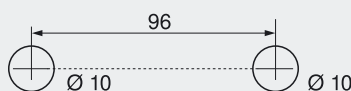
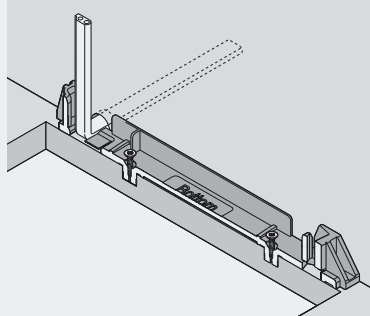
Gabarito de furação – fundo

Cablagem inferior

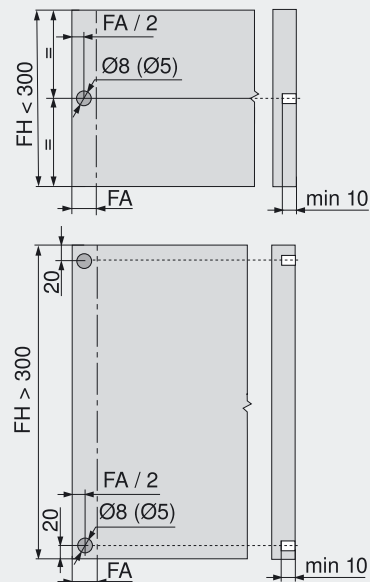


Esquema de furos alternativo para PRO-CENTER e MINIPRESS

Cablagem posterior



Trabalho com frentes – posição do amortecedor distanciador Blum



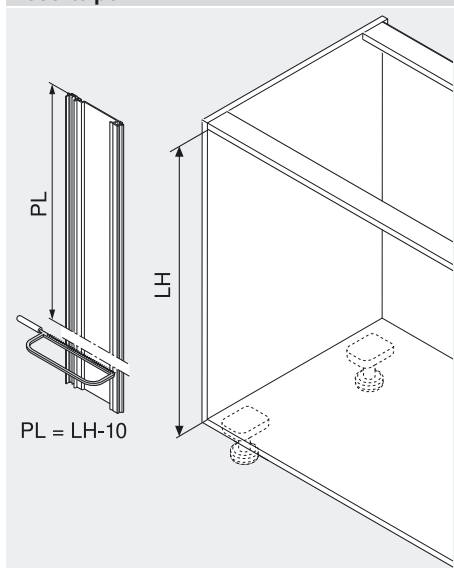
O amortecedor distanciador Blum garante o percurso necessário de liberação de 2 mm. Ao utilizar uma corredeira para 65 kg, montar 4 amortecedores distanciadores Blum. Para otimização da função de desengate em altura frontal $FH > 300$ mm, empregar estabilização frontal

FA Recobrimento frontal
FH Altura frontal

Sumário

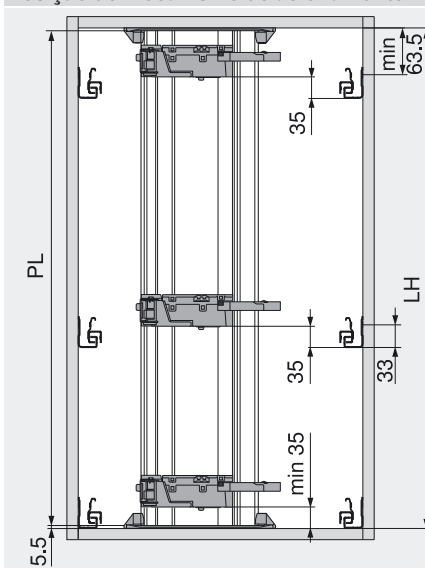
Montagem – travessão horizontal	282	Cablagem	313
Montagem – fonte de alimentação Blum 100 W	312	Regulagem	315

Recorte perfil

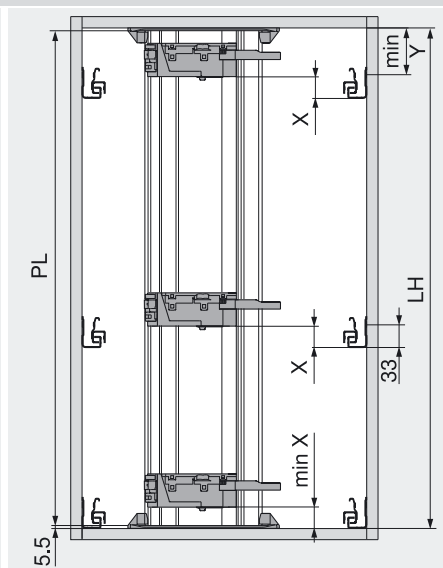


LH Altura livre do gabinete
PL Comprimento do perfil

Posição do mecanismo de acionamento



Todas as alturas de traseira, exceto a N
LH Altura livre do gabinete
PL Comprimento do perfil
KB Largura do gabinete



Altura da traseira N

Largura do gabinete KB	< 320 mm		> 320 mm	
	X (mm)	Y (mm)	X (mm)	Y (mm)
Altura da traseira N				
Parede tras./aço	27.5	48.5	27.5	48.5
Parede tras./madeira	35.5	55.5	27.5	48.5

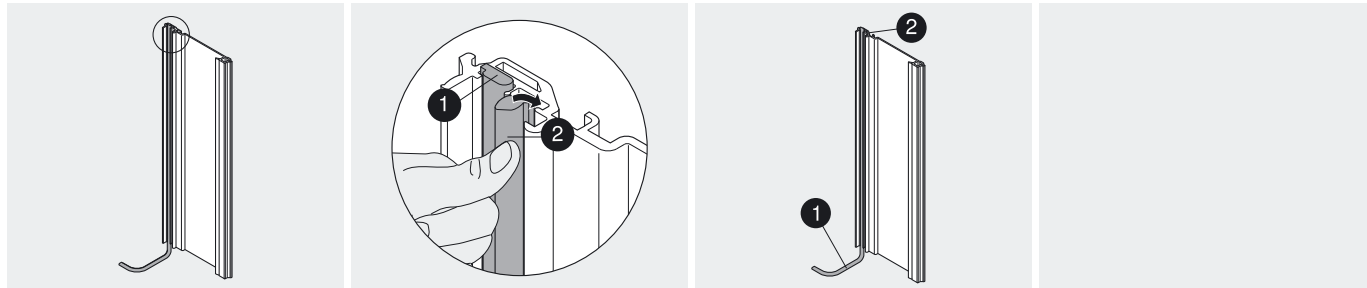
TANDEMBOX – Sistema de extensões



▶ SERVO-DRIVE para TANDEMBOX

▶▶ Gabinete Standard – Travessão horizontal

Cabo do perfil

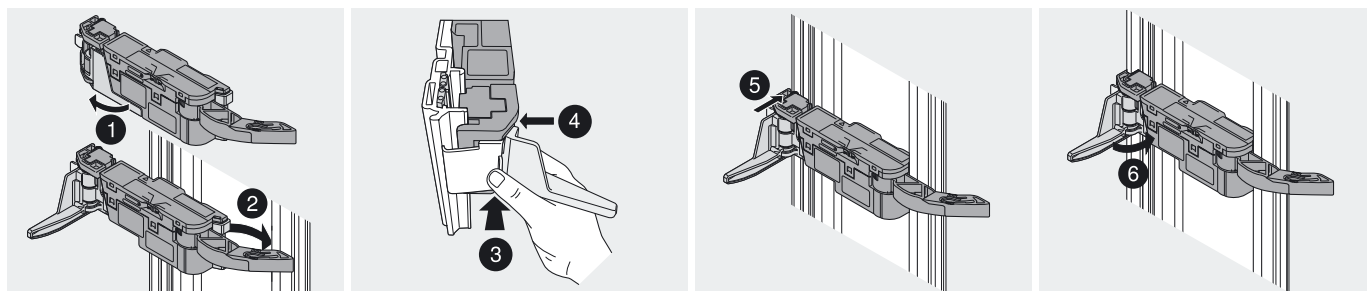


Equipar perfil

1 Cabo do perfil
2 Cabo de comunicação

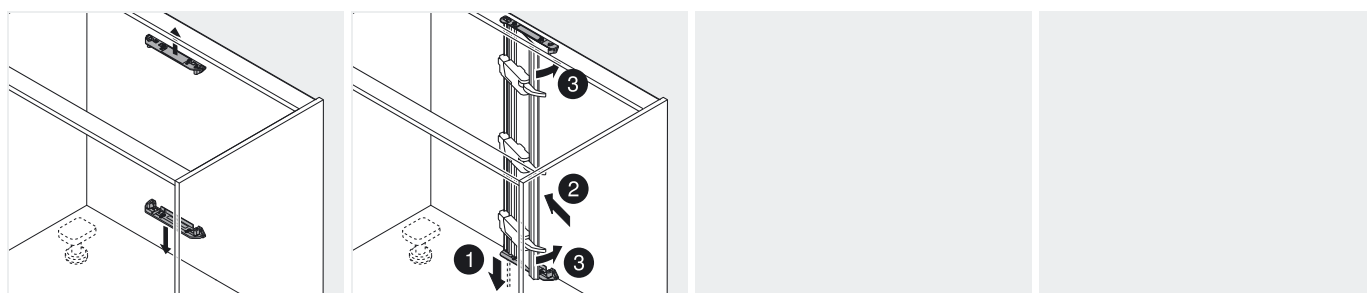
Perfil com ambos os cabos

Mecanismo de acionamento



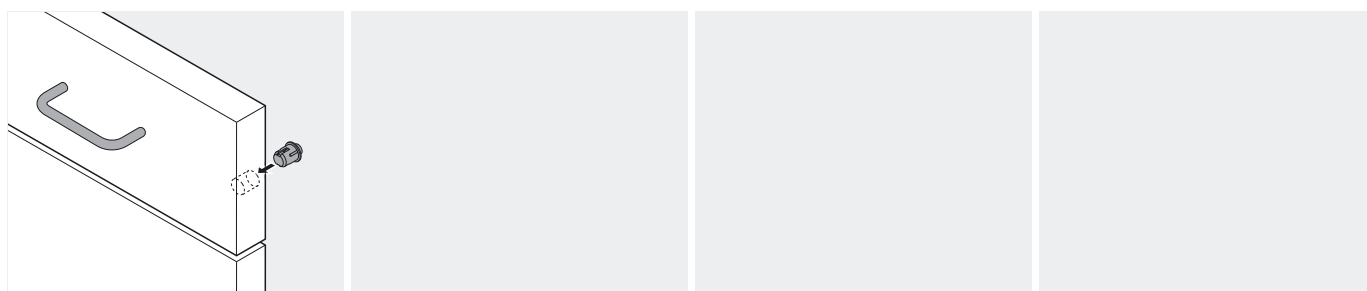
Montagem

Perfil



Montagem

Amortecedor distanciador Blum



Colocar amortecedor distanciador
Blum (não colar)

TANDEMBOX – Sistema de extensões

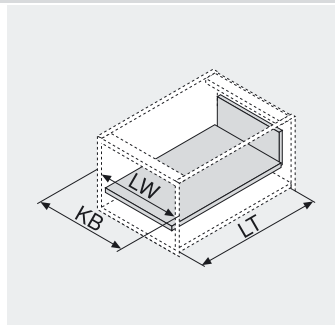
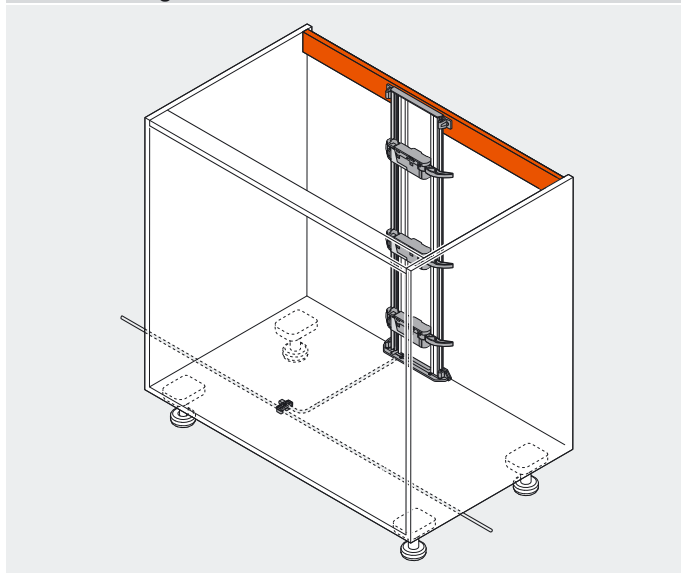
▶ SERVO-DRIVE para TANDEMBOX

▶▶ Gabinete Standard – Travessão horizontal



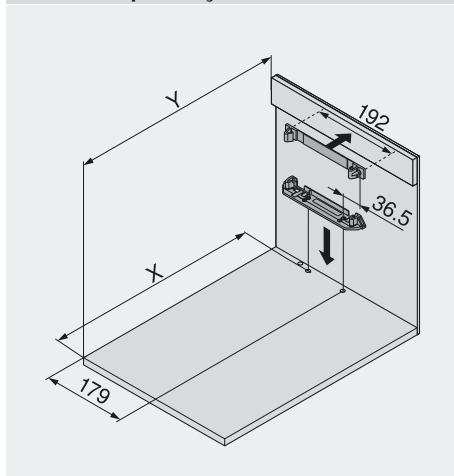
Planificação

Dimensões do gabinete



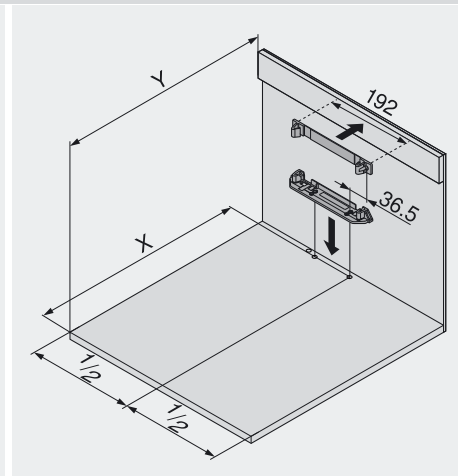
KB Largura do gabinete
LW Largura livre do gabinete
LT Profundidade livre do gabinete

Medidas de perfuração – fundo/travessão

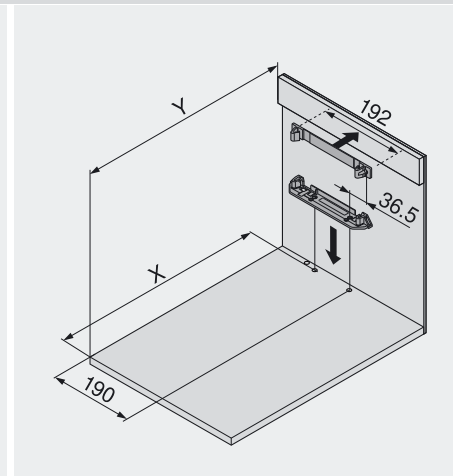


Largura do gabinete KB 275 - 420 mm

NL Comprimento nominal
X Posição de furação
Y Espaço mínimo ocupado



Largura de gabinete KB a partir de 420 mm



Lateral N com traseira em aço para largura de gabinete KB 320 - 420 mm

Espaço ocupado e posição de furação para todas as situações de aplicação

Parede traseira	X (mm)	Y (mm)
Parede tras./aço	NL + 2	LT = NL + 17
Parede tras./madeira	NL + 19	LT = NL + 34

Com esta posição de montagem do perfil, tanto os elementos de extensão embutidos como os elementos de extensão com frentes com abertura total podem ser abertos por tração e pressão.

Espaço mínimo ocupado e posição de furação

Parede traseira	X (mm)	Y (mm)
Parede tras./aço	NL - 1	LT = NL + 14
Parede tras./madeira	NL + 16	LT = NL + 31

O SERVO-DRIVE pode ser empregado também quando a oferta de espaço for pequena. Com esta posição de montagem do perfil, elementos de extensões embutidos poderão ser abertos somente por tração e não por pressão.

TANDEMBOX – Sistema de extensões

▶ **SERVO-DRIVE** para TANDEMBOX

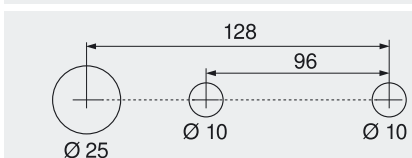
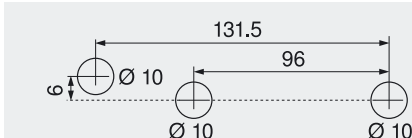
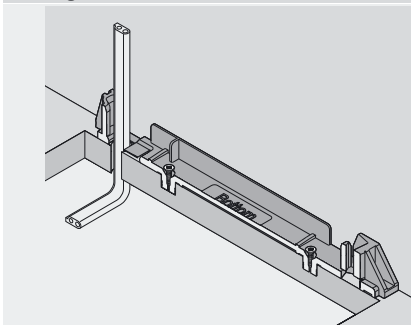
▶▶ **Gabinete Standard – Travessão horizontal**



Planificação

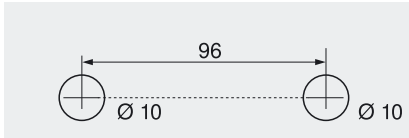
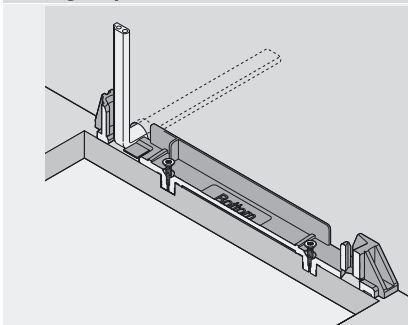
Gabarito de furação – fundo

Cablagem inferior

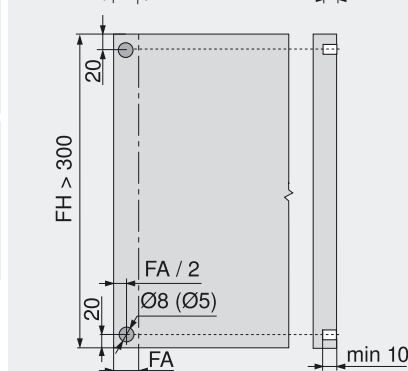
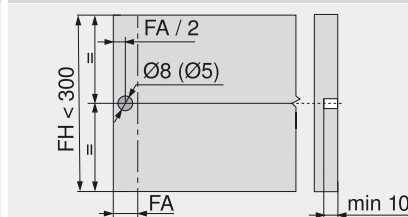


Esquema de furos alternativo para PRO-CENTER e MINIPRESS

Cablagem posterior



Trabalho com frentes – posição do amortecedor distanciador Blum



O amortecedor distanciador Blum garante o percurso necessário de liberação de 2 mm. Ao utilizar uma corredeira para 65 kg, montar 4 amortecedores distanciadores Blum. Para otimização da função de desengate em altura frontal $FH > 300$ mm, empregar estabilização frontal

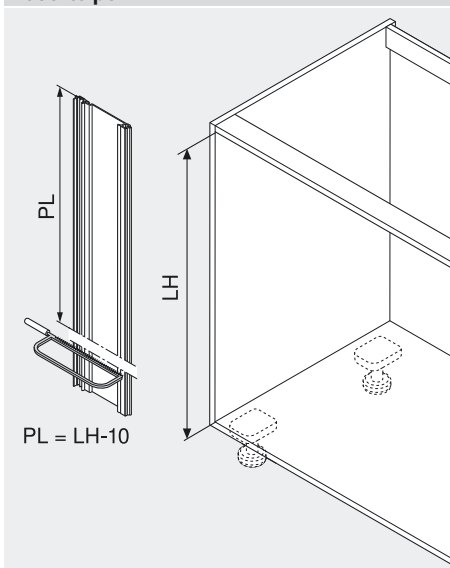
FA Recobrimento frontal

FH Altura frontal

Sumário

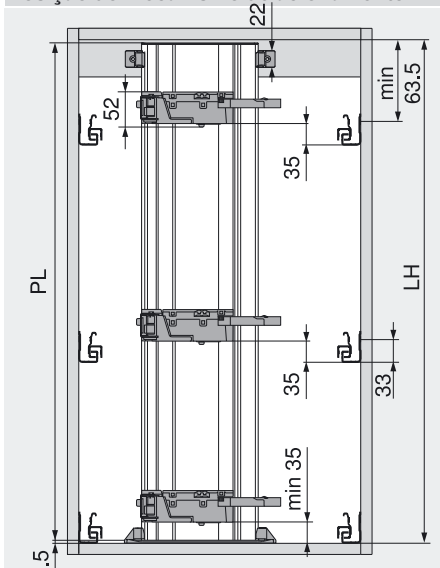
Montagem – travessão vertical	285	Cablagem	313
Montagem – fonte de alimentação Blum 100 W	312	Regulagem	315

Recorte perfil

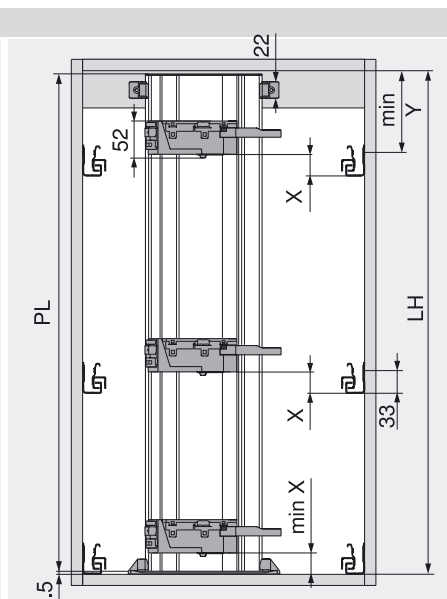


LH Altura livre do gabinete
PL Comprimento do perfil

Posição do mecanismo de acionamento



Todas as alturas de traseira, exceto a N
LH Altura livre do gabinete
PL Comprimento do perfil
KB Largura do gabinete



Altura da traseira N

Largura do gabinete KB	< 320 mm		> 320 mm	
	X (mm)	Y (mm)	X (mm)	Y (mm)
Altura da traseira N				
Parede tras./aço	27.5	48.5	27.5	48.5
Parede tras./madeira	35.5	55.5	27.5	48.5

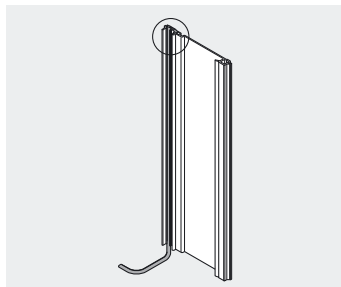
TANDEMBOX – Sistema de extensões



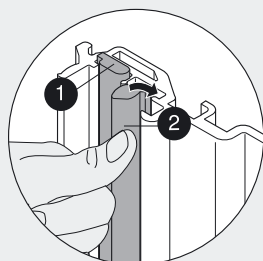
▶ SERVO-DRIVE para TANDEMBOX

▶▶ Gabinete Standard – Travessão horizontal

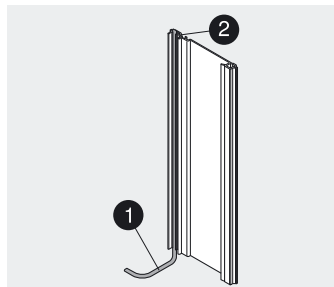
Cabo do perfil



Equipar perfil

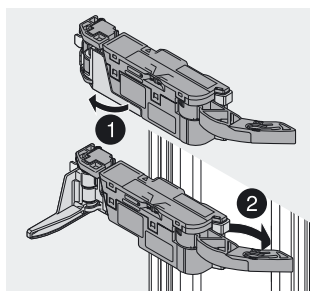


1 Cabo do perfil
2 Cabo de comunicação

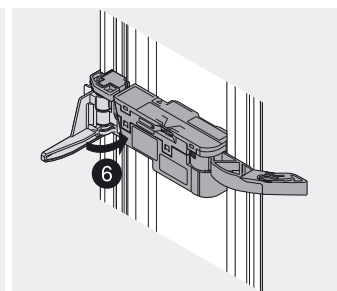
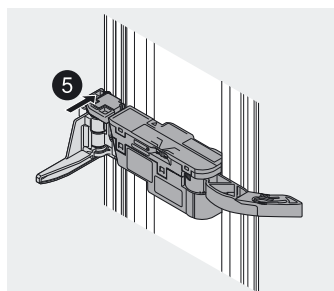
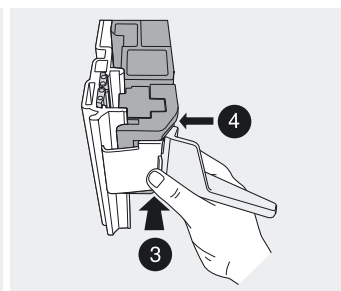


Perfil com ambos os cabos

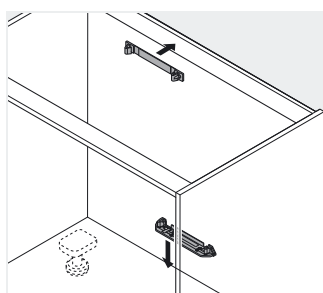
Mecanismo de acionamento



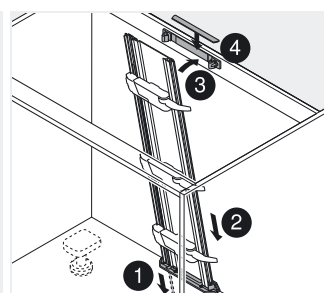
Montagem



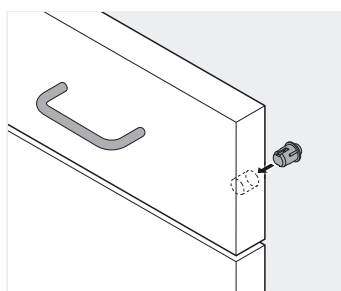
Perfil



Montagem



Amortecedor distanciador Blum



Colocar amortecedor distanciador
Blum (não colar)

TANDEMBOX – Sistema de extensões

▶ SERVO-DRIVE para TANDEMBOX

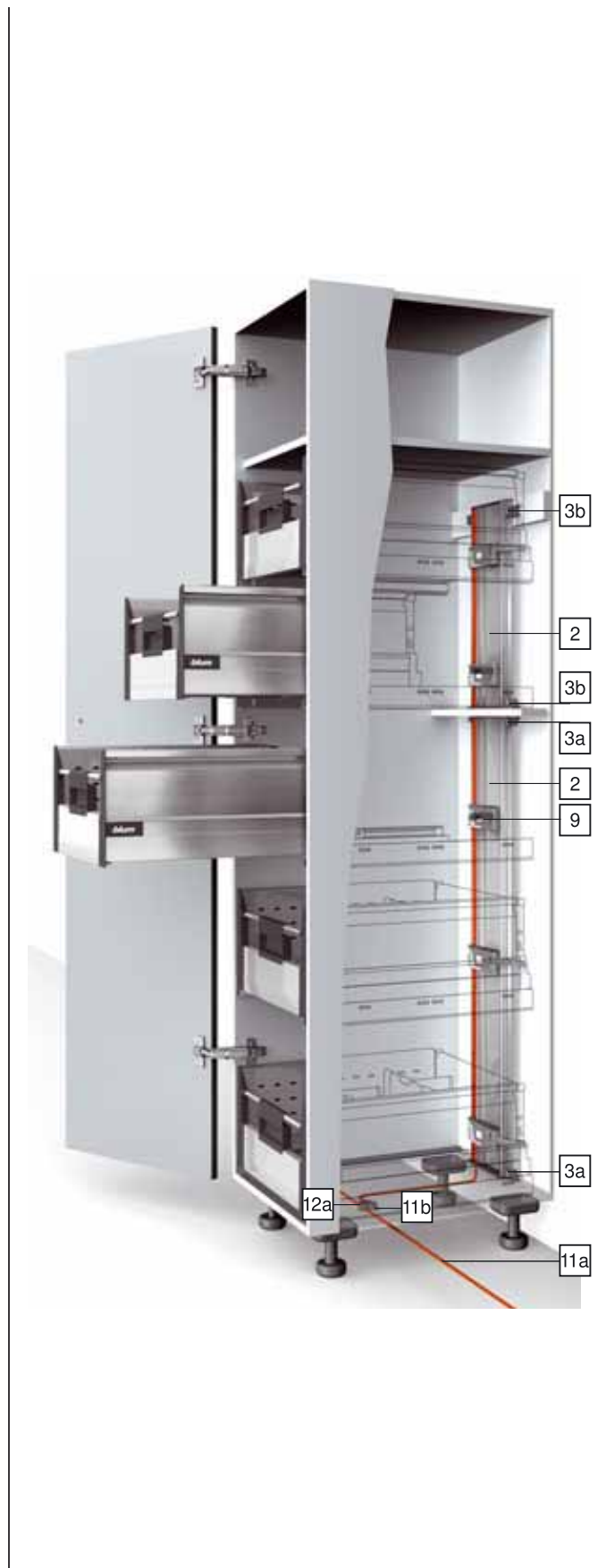
▶▶ Despenseiro



SERVO-DRIVE

Produto

TANDEMBOX



Informações úteis para o pedido

	2 Perfil	
	Al, comprimento 650 mm, com cabo	Z10T650AA
	Al, comprimento 700 mm, com cabo	Z10T700AA
	Al, comprimento 710 mm, com cabo	Z10T710AA
	Al, comprimento 750 mm, com cabo	Z10T750AA
	Al, comprimento 800 mm, com cabo	Z10T800AA
	Al, p/cortar no compr., 1170 mm, sem cabo	Z10T1170A

Travessão na horizontal		
	3a Suporte do perfil superior/inferior	
	RAL 7037 cinza	Z10D01E0
	Matéria plástica	

Travessão vertical – alternativa para 3a		
	3b Suporte do perfil inferior/posterior	
	RAL 7037 cinza	Z10D01EA
	Matéria plástica	
	Incl. capa do perfil	

	9 Mecanismo de acionamento	
	RAL 7037 cinza	Z10A3000.01

	11 Cabo de distribuição e ponteira de isolamento	
	Para cortar, 8 m	Z10K800AE
	Utilizado como cabo de distribuição, cabo do perfil e cabo de comunicação	

Consiste em:		
11a	Cabo de distribuição	1 x
11b	Ponteira de isolamento	5 x

	12 Piercing de conexão e ponteira de isolamento	
	preto	Z10V100E

Consiste em:		
12a	Piercing de conexão	1 x
11b	Ponteira de isolamento	2 x

TANDEMBOX – Sistema de extensões

▶ SERVO-DRIVE para TANDEMBOX

▶▶ Despenseiro



13	Fonte de alimentação Blum	
	100 W	Z10NE050.01



Montagem na parede – alternativa para 15a		
15b	Dispositivo de fixação da fonte de alimentação	
	RAL 7037 cinza	Z10NG100
Para fonte de alimentação Blum 100 W		



14	Cabo da fonte de alimentação	
	Europa	Z10M200E
	CH	Z10M200C
	US, CA	Z10M200U
	JP	Z10M200J
	BR	Z10M200S
	BR	Z10M200S.01
	UK	Z10M200B
	DK	Z10M200D
	IL	Z10M200I
	AU	Z10M200K
	CN	Z10M200N
	AR	Z10M200A
	IN	Z10M200H
	CL	Z10M200L
	TW	Z10M200T
	ZA	Z10M200Z
	Europa, sem plugue	Z10M200E.OS
US, CA, sem plugue	Z10M200U.OS	



Montagem do fundo		
15a	Dispositivo de fixação da fonte de alimentação	
	RAL 7037 cinza	Z10NG000
Com cobertura		
Para fonte de alimentação Blum 100 W		



Acessórios

18	Grampo de fixação do cabo	
	branco	Z10K0009
Por ex., para fixar o cabo de distribuição		



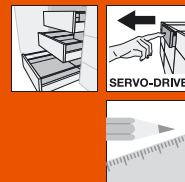
Sumário

Sinopse – SERVO-DRIVE para TANDEMBOX	Regulagem	315
	Desmontagem	316
Sinopse – TANDEMBOX plus BLUMOTION	Ajudas de Montagem	556
– elementos básicos	Outras informações técnicas	658
Sinopse – ORGA-LINE para TANDEMBOX		318
Planificação		288
Montagem		291
Montagem – fonte de alimentação Blum 100 W		312
Cablagem		313

TANDEMBOX – Sistema de extensões

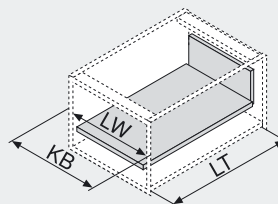
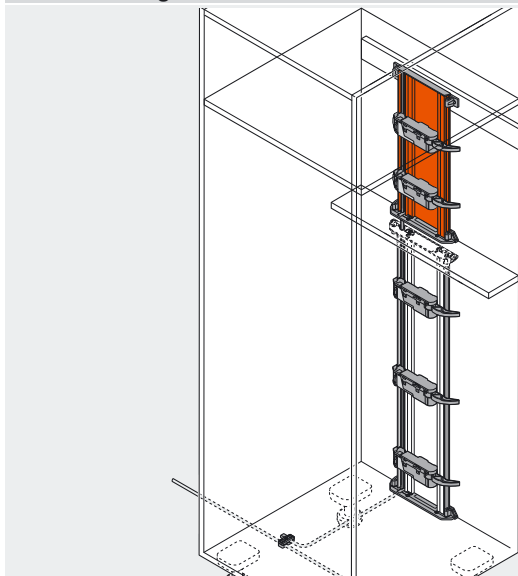
▶ SERVO-DRIVE para TANDEMBOX

▶▶ Despenseiro



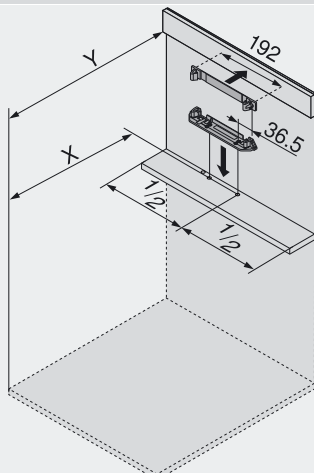
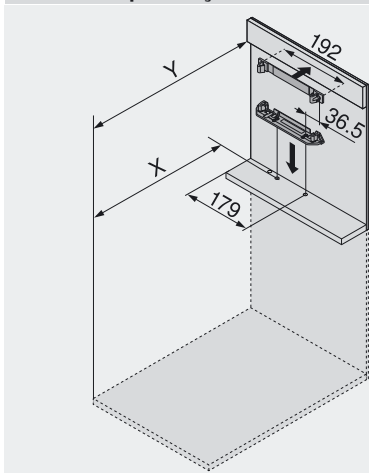
Planificação – perfil superior

Dimensões do gabinete



KB Largura do gabinete
LW Largura livre do gabinete
LT Profundidade livre do gabinete

Medidas de perfuração – fundo/travessão



Largura do gabinete KB 275 - 420 mm

Largura de gabinete KB a partir de 420 mm

NL Comprimento nominal

X Posição de furação

Y Espaço mínimo ocupado

Espaço ocupado e posição de furação para todas as situações de aplicação

Parede traseira	X (mm)	Y (mm)
Parede tras./aço	NL + 2	LT = NL + 17
Parede tras./madeira	NL + 19	LT = NL + 34

Com esta posição de montagem do perfil, tanto os elementos de extensão embutidos como os elementos de extensão com frentes com abertura total podem ser abertos por tração e pressão.

Espaço mínimo ocupado e posição de furação

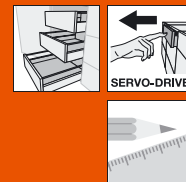
Parede traseira	X (mm)	Y (mm)
Parede tras./aço	NL - 1	LT = NL + 14
Parede tras./madeira	NL + 16	LT = NL + 31

O SERVO-DRIVE pode ser empregado também quando a oferta de espaço for pequena. Com esta posição de montagem do perfil, elementos de extensões embutidos poderão ser abertos somente por tração e não por pressão.

TANDEMBOX – Sistema de extensões

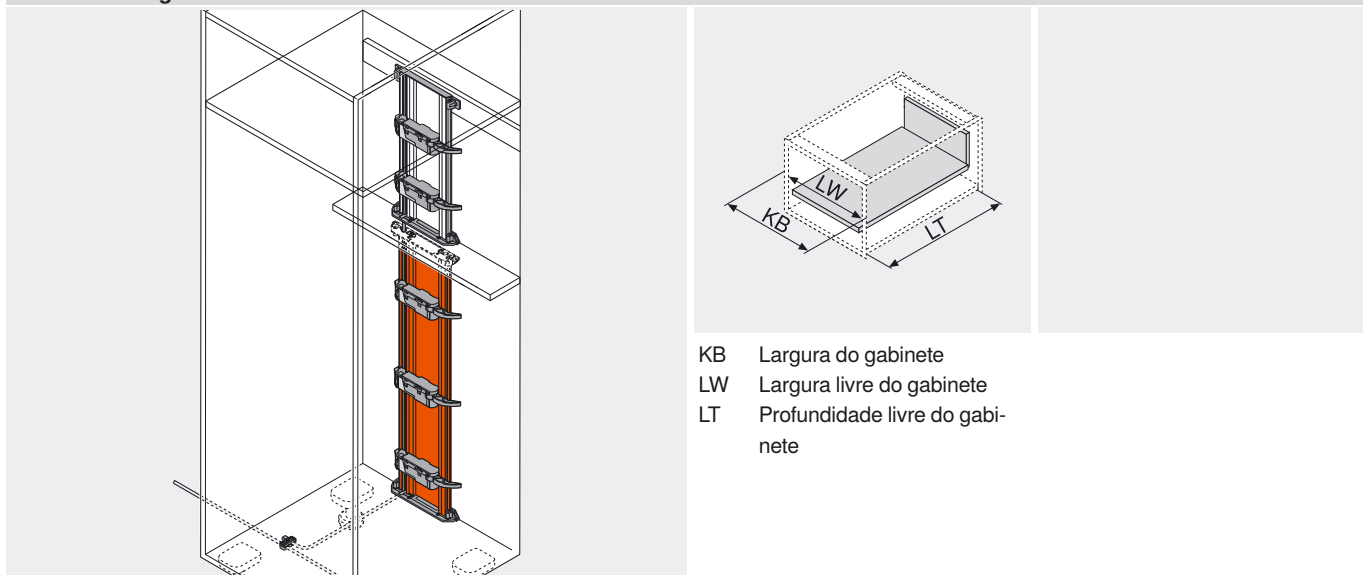
▶ SERVO-DRIVE para TANDEMBOX

▶▶ Despenseiro



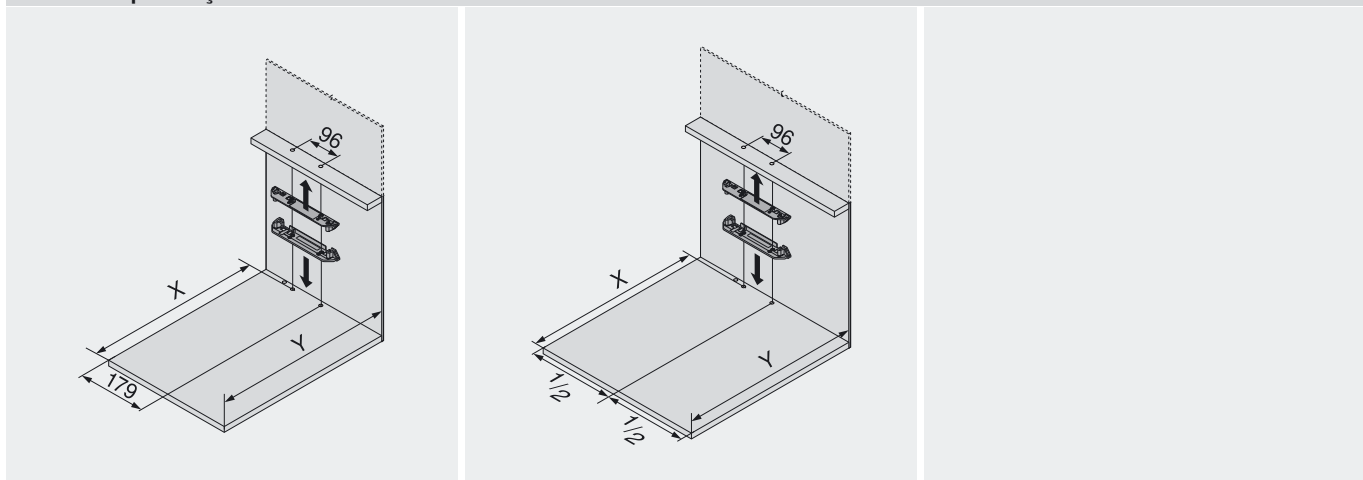
Planificação – perfil inferior

Dimensões do gabinete



KB Largura do gabinete
 LW Largura livre do gabinete
 LT Profundidade livre do gabinete

Medidas de perfuração – fundo/travessão



Largura do gabinete KB 275 - 420 mm

Largura de gabinete KB a partir de 420 mm

NL Comprimento nominal
 X Posição de furação
 Y Espaço mínimo ocupado

Espaço ocupado e posição de furação para todas as situações de aplicação

Parede traseira	X (mm)	Y (mm)
Parede tras./aço	NL + 2	min. LT = NL + 16
Parede tras./madeira	NL + 19	min. LT = NL + 33

Com esta posição de montagem do perfil, tanto os elementos de extensão embutidos como os elementos de extensão com frentes com abertura total podem ser abertos por tração e pressão.

Espaço mínimo ocupado e posição de furação

Parede traseira	X (mm)	Y (mm)
Parede tras./aço	NL - 1	min. LT = NL + 13
Parede tras./madeira	NL + 16	min. LT = NL + 30

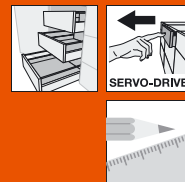
O SERVO-DRIVE pode ser empregado também quando a oferta de espaço for pequena. Com esta posição de montagem do perfil, elementos de extensões embutidos poderão ser abertos somente por tração e não por pressão.

TANDEMBOX

TANDEMBOX – Sistema de extensões

▶ SERVO-DRIVE para TANDEMBOX

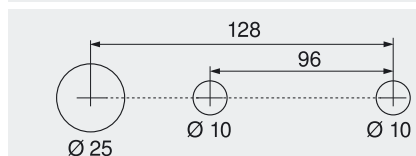
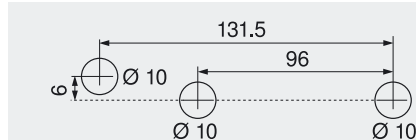
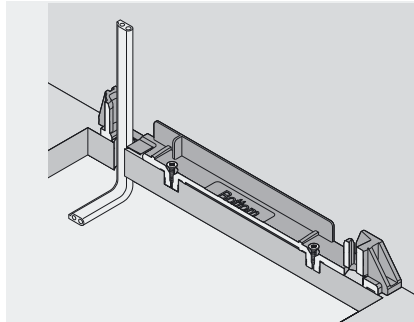
▶▶ Despenseiro



Planificação

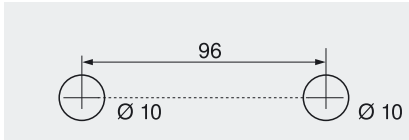
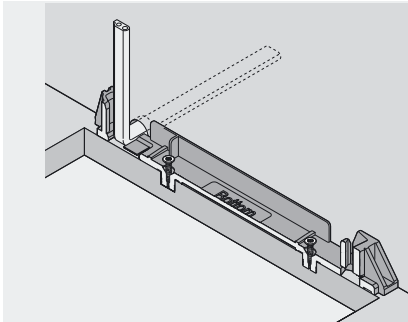
Gabarito de furação – fundo

Cablagem inferior

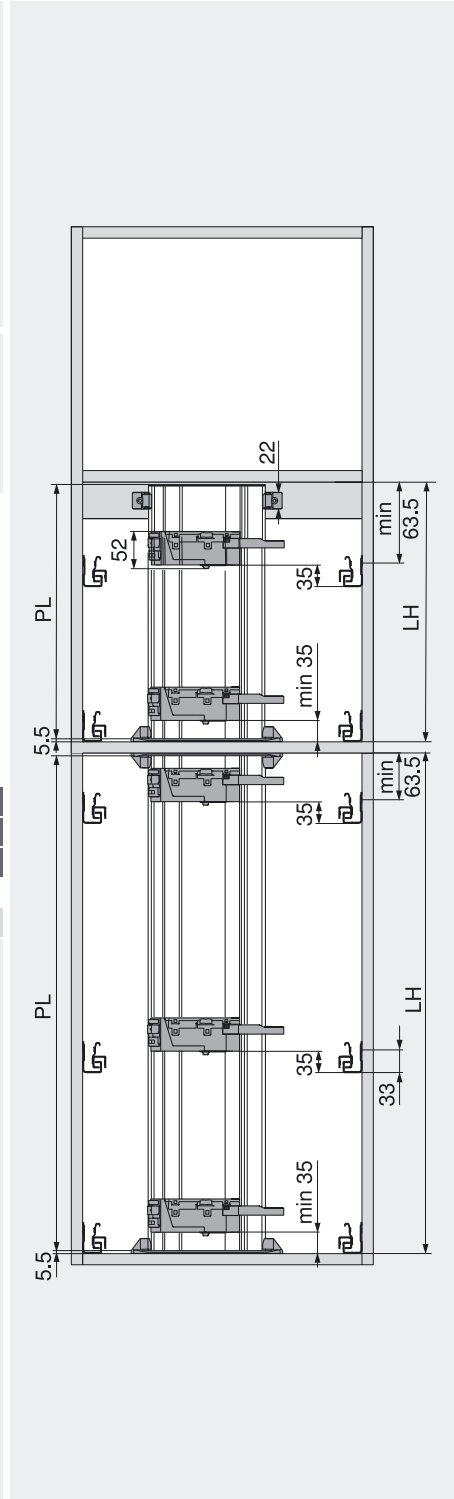


Esquema de furos alternativo para PRO-CENTER e MINIPRESS

Cablagem posterior



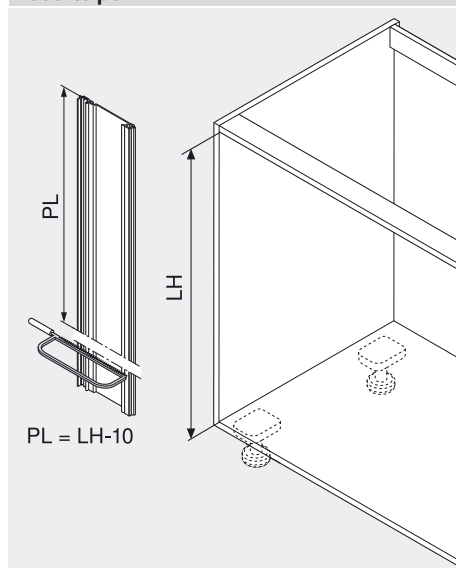
Posição do mecanismo de acionamento



Sumário

Montagem	291	Cablagem	313
Montagem – fonte de alimentação Blum 100 W	312	Regulagem	315

Recorte perfil



LH Altura livre do gabinete
PL Comprimento do perfil

Todas as alturas de traseira, exceto a N
LH Altura livre do gabinete
PL Comprimento do perfil
KB Largura do gabinete

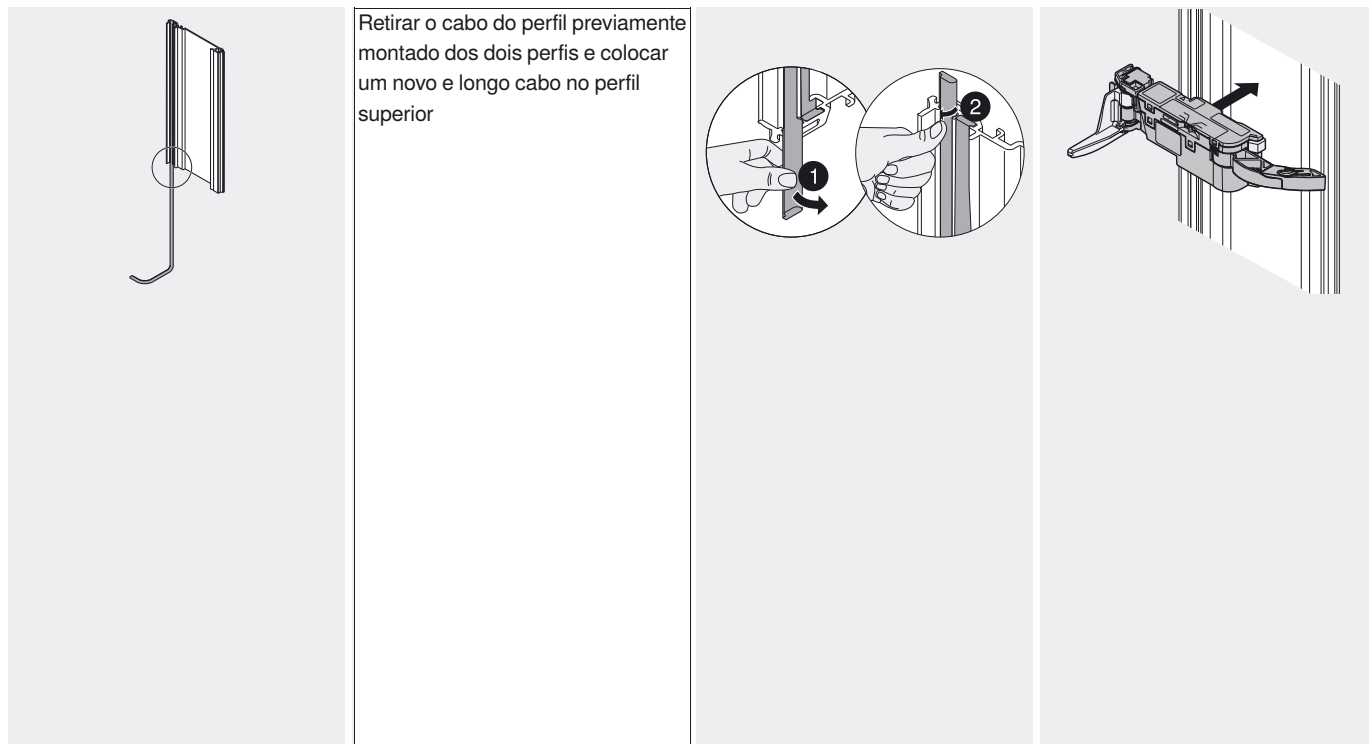
TANDEMBOX – Sistema de extensões

▶ SERVO-DRIVE para TANDEMBOX

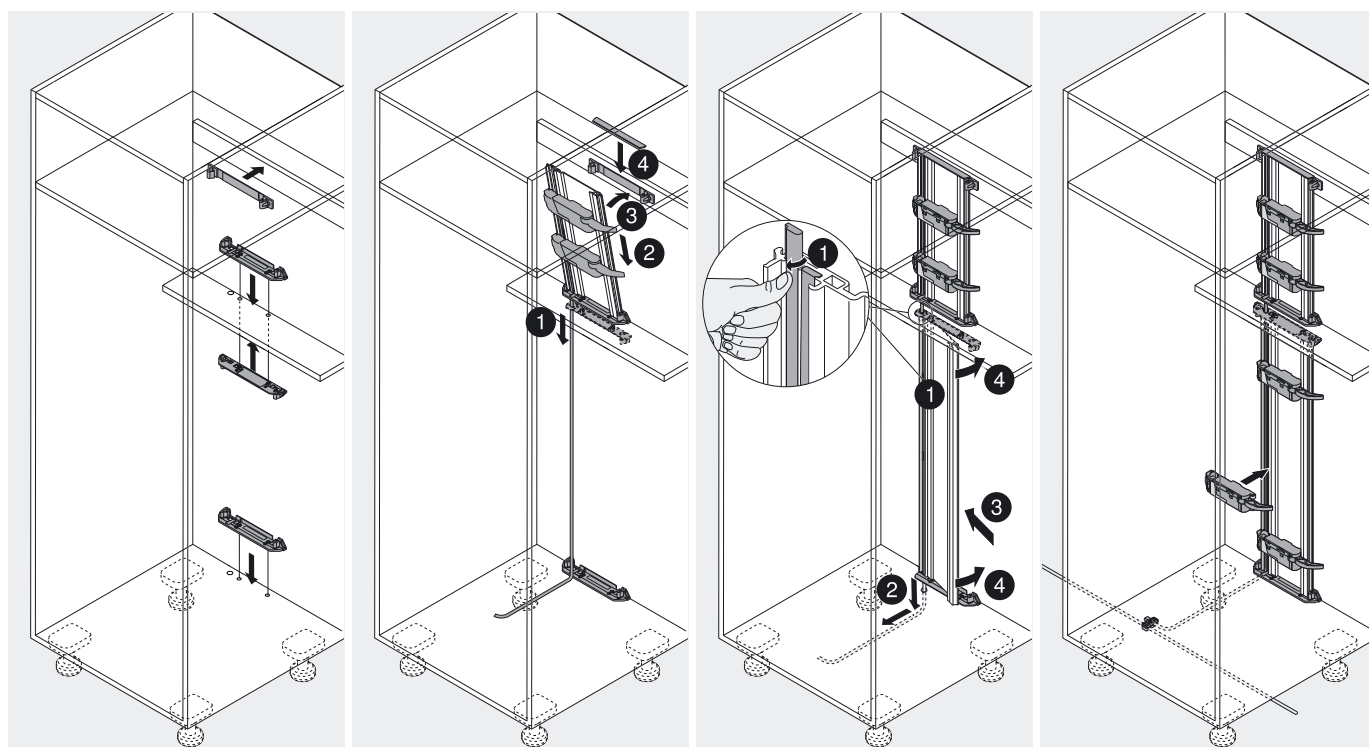
▶▶ Despenseiro



Cabo do perfil



Perfil



Montagem

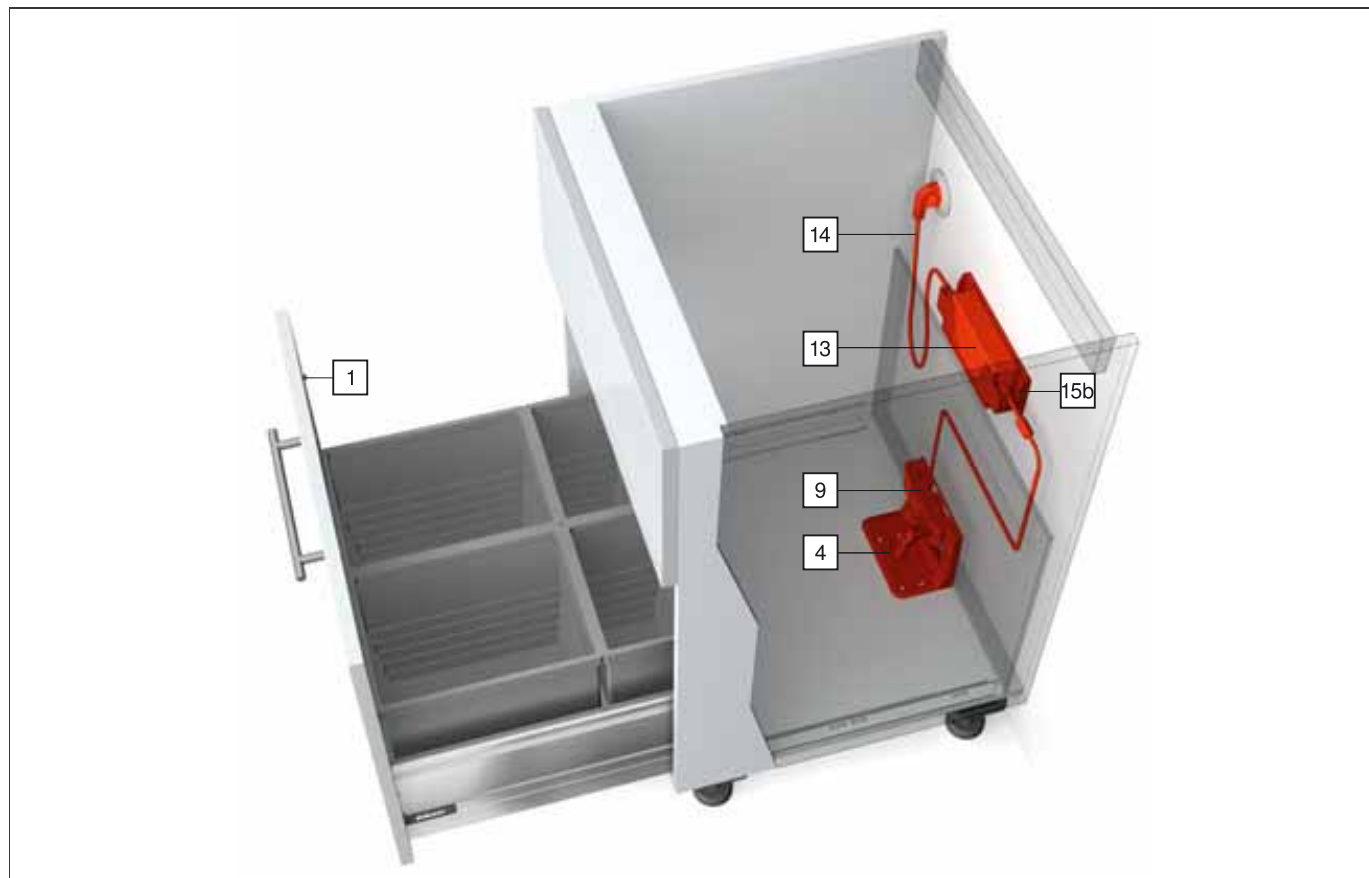
TANDEMBOX – Sistema de extensões



▶ SERVO-DRIVE para TANDEMBOX

▶▶ Kit extensão para lixo

Produto



TANDEMBOX

Informações úteis para o pedido

	16	Kit extensão para lixo	
		Europa (AT, DE, BE, NL, LU, FR, ES, PT, IT)	Z10NE05EA15
		Europa (FI, NO, SE, IS, MT)	Z10NE05EB15
		Europa (SI, HR, BA, CS, AL, MK, GR, PL, CZ, SK, HU)	Z10NE05EC15
		CH, LI	Z10NE05C.15
	DK	Z10NE05D.15	

O SERVO-DRIVE se torna especialmente eficaz na hora de eliminar o lixo de forma rápida e confortável. O fato é que, com o lixo da cozinha nas mãos, se torna extremamente prático poder abrir a extensão para detritos simplesmente com o quadril, o joelho ou o pé.

Tudo em um só kit

O kit contém todos os componentes SERVO-DRIVE necessários, incluindo as instruções de montagem, para equipar uma extensão para lixo com o SERVO-DRIVE. O conteúdo do kit é apropriado especificamente a cada país.

Consiste em:

	1	Amortecedor distanciador Blum	
		Ø 8 mm	4 x 993.0830.01
		Ø 5 mm	4 x 993.0530
		Até altura frontal de 300 mm, utilizar 2 peças A partir de altura frontal de 300 mm, utilizar 4 peças Utilizar 4 peças em corredeira para 65 kg	
	4	Cantoneira 2 mec.	
		RAL 7037 cinza/galvanizado	1 x Z10D7201
		Matéria plástica	
	9	Mecanismo de acionamento	
		RAL 7037 cinza	1 x Z10A3000.01
	13	Fonte de alimentação Blum	
		100 W	1 x Z10NE050

TANDEMBOX – Sistema de extensões

▶ SERVO-DRIVE para TANDEMBOX

▶▶ Kit extensão para lixo



14	Cabo da fonte de alimentação		
	Específico a cada país	1 x	Z10M200x

15b	Dispositivo de fixação da fonte de alimentação		
	RAL 7037 cinza	1 x	Z10NG100

18	Grampo de fixação do cabo		
	branco	4 x	Z10K0009
Por ex., para fixar o cabo de distribuição			

-	Instruções de operação e formulário de peças de reposição		
	No respectivo idioma do país	1 x	-

-	Gabarito para furações em papel cartão com instruções de montagem		
	No respectivo idioma do país	1 x	-

Sumário

Sinopse – SERVO-DRIVE para TANDEMBOX	Regulagem	315
	Desmontagem	316
Sinopse – TANDEMBOX plus BLUMOTION	Ajudas de Montagem	556
– elementos básicos	Outras informações técnicas	658
Sinopse – ORGA-LINE para TANDEMBOX		318
Planificação		296
Montagem		298
Montagem – fonte de alimentação Blum 100 W		312
Cablagem		314

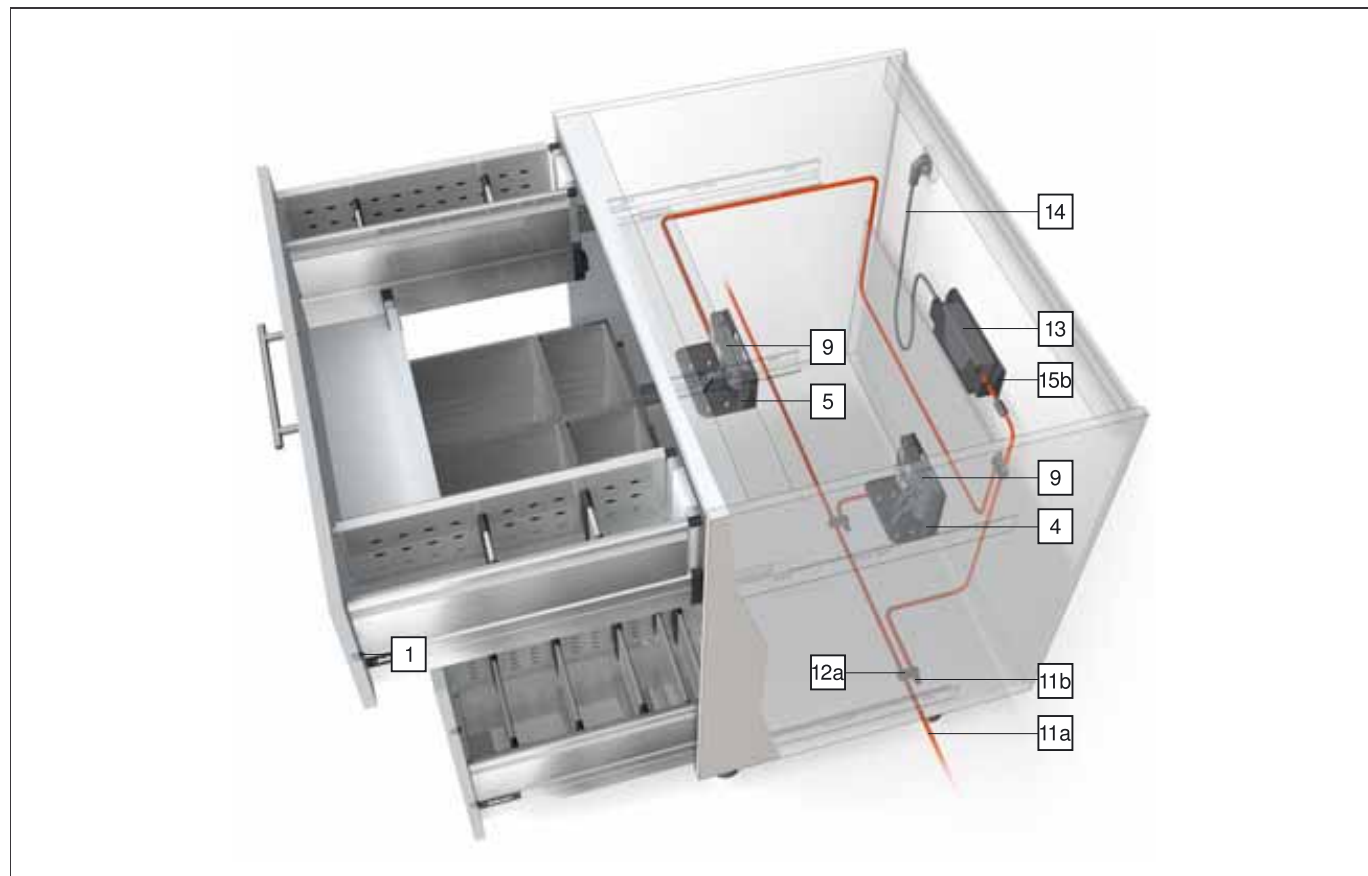
TANDEMBOX – Sistema de extensões

▶ SERVO-DRIVE para TANDEMBOX

▶▶ Armário para pia

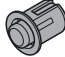



Produto

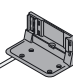


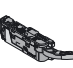
TANDEMBOX

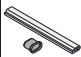
Informações úteis para o pedido

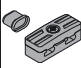
	1	Amortecedor distanciador Blum	
		Ø 8 mm	993.0830.01
		Ø 5 mm	993.0530
		Até altura frontal de 300 mm, utilizar 2 peças A partir de altura frontal de 300 mm, utilizar 4 peças Utilizar 4 peças em corrediça para 65 kg	

	4	Cantoneira 2 mec.	
		RAL 7037 cinza/galvanizado	Z10D7201
		Matéria plástica	

	5	Cantoneira 1 mec.	
		RAL 7037 cinza/galvanizado	Z10D7101
		Matéria plástica	

	9	Mecanismo de acionamento	
		RAL 7037 cinza	Z10A3000.01

	11	Cabo de distribuição e ponteira de isolamento	
		Para cortar, 8 m	Z10K800AE
		Utilizado como cabo de distribuição, cabo do perfil e cabo de comunicação	
		Consiste em:	
	11a	Cabo de distribuição	1 x
	11b	Ponteira de isolamento	5 x

	12	Piercing de conexão e ponteira de isolamento	
		preto	Z10V100E
		Consiste em:	
		12a	Piercing de conexão
	11b	Ponteira de isolamento	2 x

TANDEMBOX – Sistema de extensões

▶ SERVO-DRIVE para TANDEMBOX

▶▶ Armário para pia



13	Fonte de alimentação Blum	
	100 W	Z10NE050.01



Montagem na parede – alternativa para 15a	
15b	Dispositivo de fixação da fonte de alimentação
	RAL 7037 cinza
	Z10NG100
	Para fonte de alimentação Blum 100 W



14	Cabo da fonte de alimentação	
	Europa	Z10M200E
	CH	Z10M200C
	US, CA	Z10M200U
	JP	Z10M200J
	BR	Z10M200S
	BR	Z10M200S.01
	UK	Z10M200B
	DK	Z10M200D
	IL	Z10M200I
	AU	Z10M200K
	CN	Z10M200N
	AR	Z10M200A
	IN	Z10M200H
	CL	Z10M200L
	TW	Z10M200T
	ZA	Z10M200Z
	Europa, sem plugue	Z10M200E.OS
US, CA, sem plugue	Z10M200U.OS	



Montagem do fundo	
15a	Dispositivo de fixação da fonte de alimentação
	RAL 7037 cinza
	Z10NG000
	Com cobertura
	Para fonte de alimentação Blum 100 W



Acessórios

18	Grampo de fixação do cabo	
	branco	Z10K0009
	Por ex., para fixar o cabo de distribuição	



19	Estabilização frontal	
	RAL 7037 cinza	Z96.10E1
	Matéria plástica	



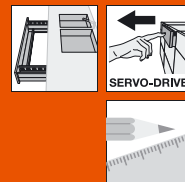
Sumário

Sinopse – SERVO-DRIVE para TANDEMBOX	Regulagem	315
		276
Sinopse – TANDEMBOX plus BLUMOTION	Desmontagem	316
– elementos básicos	Ajudas de Montagem	556
Sinopse – ORGA-LINE para TANDEMBOX	Outras informações técnicas	658
		216
		318
Planificação		296
Montagem		298
Montagem – fonte de alimentação Blum 100 W		312
Cablagem		314

TANDEMBOX – Sistema de extensões

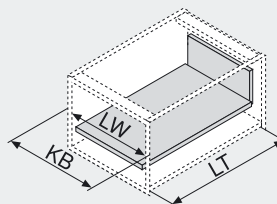
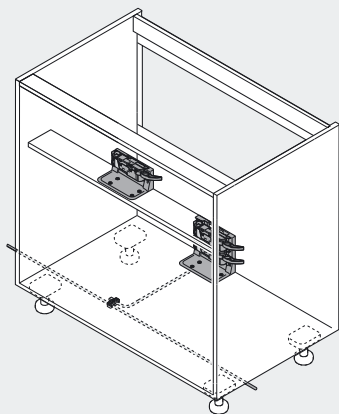
▶ SERVO-DRIVE para TANDEMBOX

▶▶ Armário para pia



Planificação

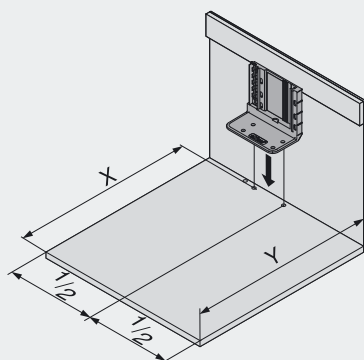
Dimensões do gabinete



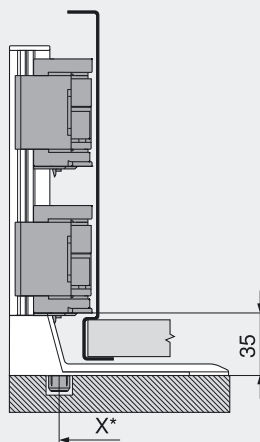
KB Largura do gabinete
LW Largura livre do gabinete
LT Profundidade livre do gabinete

TANDEMBOX

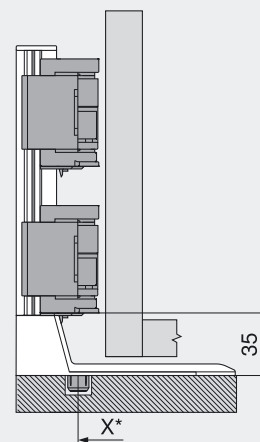
Medidas de perfuração – fundo



Largura do gabinete KB a partir de 900 mm
NL Comprimento nominal
X Posição de furação
Y Espaço mínimo ocupado



Traseira em aço
* Medida da aresta dianteira do gabinete



Traseira em madeira

Espaço ocupado e posição de furação para todas as situações de aplicação

Parede traseira	X (mm)	Y (mm)
Parede tras./aço	NL + 2	min. LT = NL + 16
Parede tras./madeira	NL + 19	min. LT = NL + 33

Com esta posição de montagem do perfil, tanto os elementos de extensão embutidos como os elementos de extensão com frentes com abertura total podem ser abertos por tração e pressão.

Espaço mínimo ocupado e posição de furação

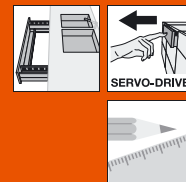
Parede traseira	X (mm)	Y (mm)
Parede tras./aço	NL - 1	min. LT = NL + 13
Parede tras./madeira	NL + 16	min. LT = NL + 30

O SERVO-DRIVE pode ser empregado também quando a oferta de espaço for pequena. Com esta posição de montagem da cantoneira, elementos de extensões embutidos poderão ser abertos somente por tração e não por pressão.

TANDEMBOX – Sistema de extensões

▶ SERVO-DRIVE para TANDEMBOX

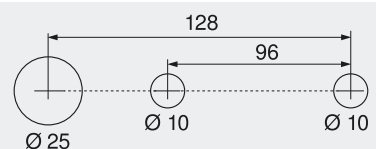
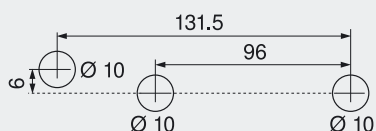
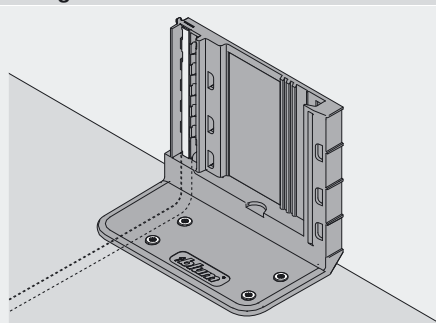
▶▶ Armário para pia



Planificação

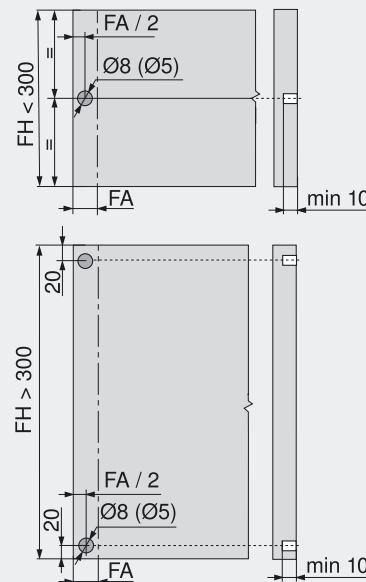
Gabarito de furação – fundo

Cablagem inferior



Esquema de furos alternativo para PRO-CENTER e MINIPRESS

Trabalho com frentes – posição do amortecedor distanciador Blum



O amortecedor distanciador Blum garante o percurso necessário de liberação de 2 mm. Ao utilizar uma corredeira para 65 kg, montar 4 amortecedores distanciadores Blum. Para otimização da função de desengate em altura frontal $FH > 300$ mm, empregar estabilização frontal

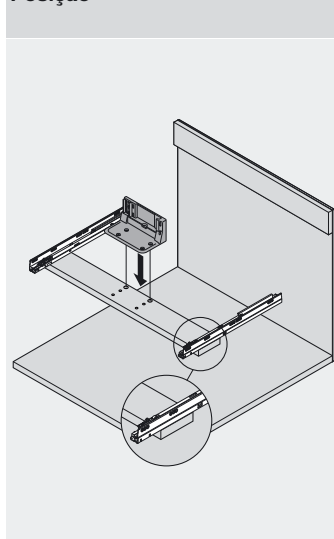
FA Recobrimento frontal
FH Altura frontal

Sumário

Montagem	298	Cablagem	314
Montagem – fonte de alimentação Blum 100 W	312	Regulagem	315

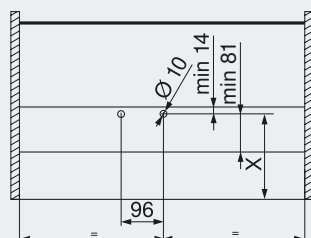
Travessão transversal – cantoneira 1 mec.

Posição



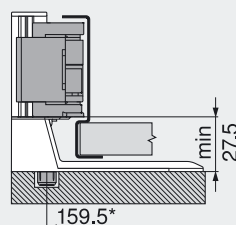
Largura de gabinete KB a partir de 900 mm

Esquema de furação – Perspectiva de cima

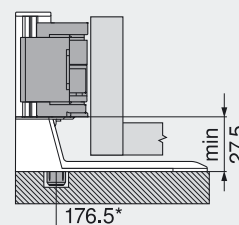


Traseira em aço $X = 159.5$ mm
Traseira em madeira $X = 176.5$ mm
Profundidade de furação 8 mm

Posição dos furos no gabinete



Traseira em aço altura N
* Medida da aresta dianteira do gabinete



Traseira em madeira altura N

TANDEMBOX

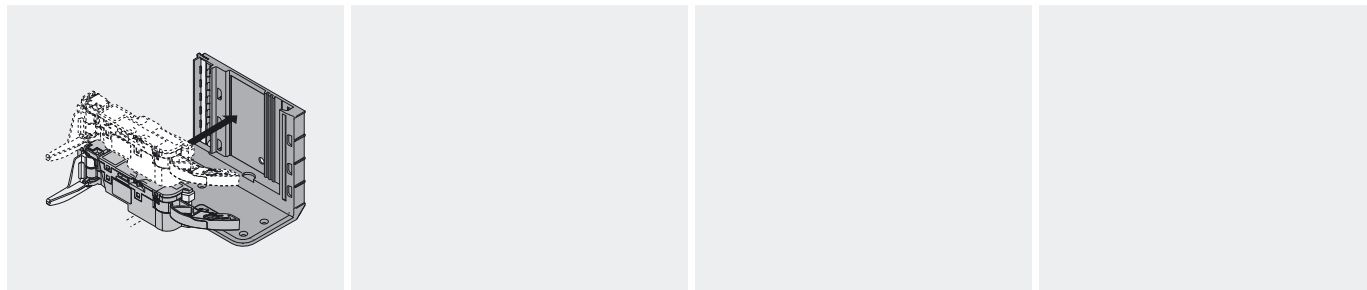
TANDEMBOX – Sistema de extensões

▶ SERVO-DRIVE para TANDEMBOX

▶▶ Armário para pia

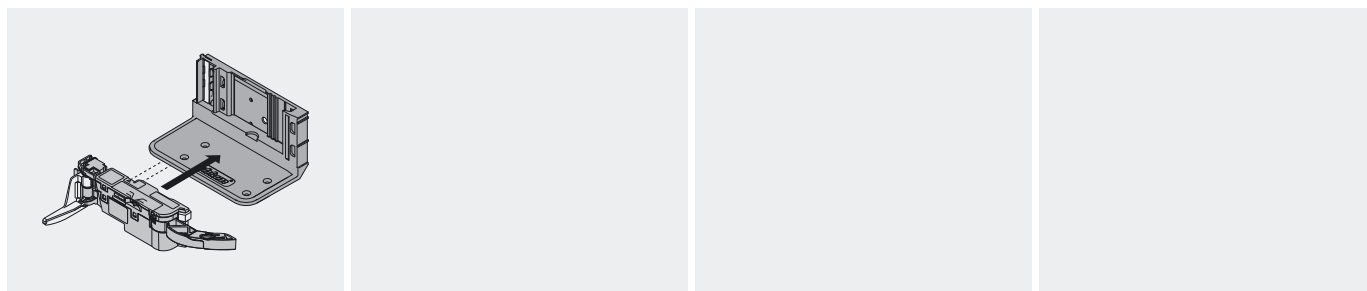


Cantoneira 2 mec.

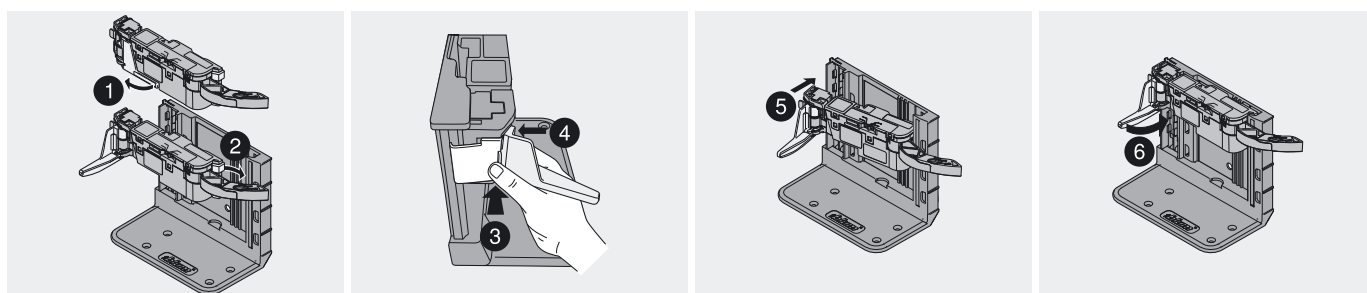


A montagem de um 2º mecanismo de acionamento é facultativa

Cantoneira 1 mec.

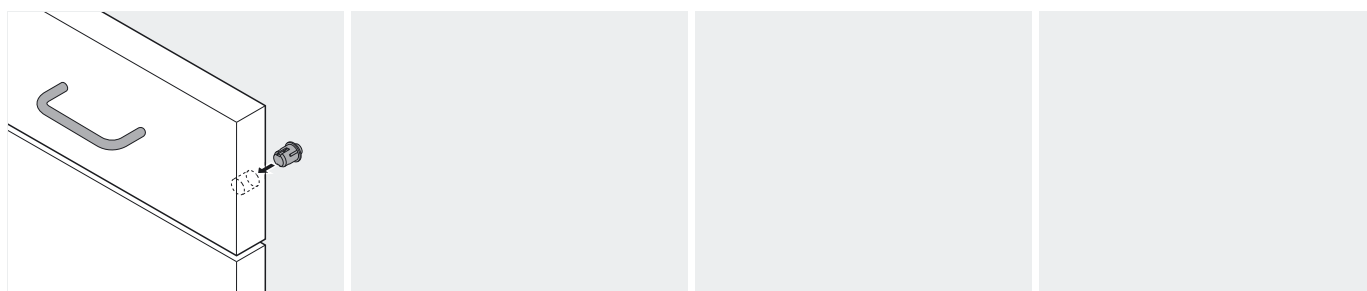


Mecanismo de acionamento



Montagem

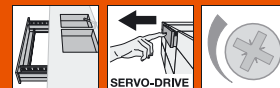
Amortecedor distanciador Blum



Colocar amortecedor distanciador Blum (não colar)

TANDEMBOX – Sistema de extensões

- ▶ SERVO-DRIVE para TANDEMBOX
- ▶▶ Armário para pia



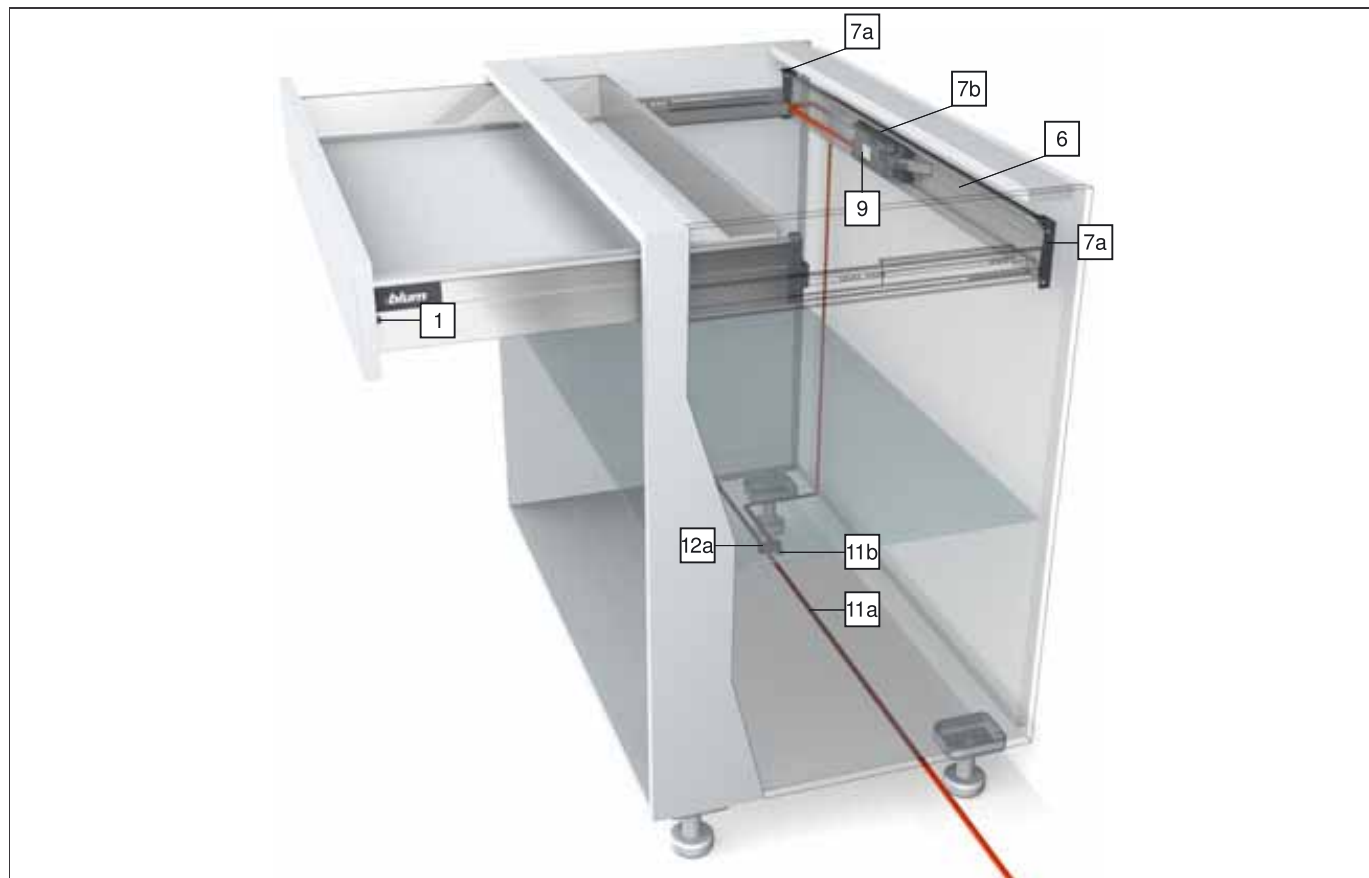
TANDEMBOX – Sistema de extensões



▶ SERVO-DRIVE para TANDEMBOX

▶▶ Gabinete com elemento extensão isolado – Perfil na horizontal

Produto



TANDEMBOX

Informações úteis para o pedido

	1 Amortecedor distanciador Blum	
	Ø 8 mm	993.0830.01
	Ø 5 mm	993.0530
	Até altura frontal de 300 mm, utilizar 2 peças A partir de altura frontal de 300 mm, utilizar 4 peças Utilizar 4 peças em corrediça para 65 kg	

	6 Perfil na horizontal	
	Al, p/ cortar no compr., 1143 mm	Z10T1143B
	Para largura do gabinete KB 275 - 1200 mm	

	7 Suporte do perfil dir./esq.	
	RAL 7037 cinza	Z10D5210
	Utilização de parafusos EURO e auto-atarraxantes	
Consiste em:		
7a	Suporte do perfil dir./esq.	1 x
7b	Adaptador para perfil horizontal	1 x

	9 Mecanismo de acionamento	
	RAL 7037 cinza	Z10A3000.01

	10 Guia da alavanca p/ traseira em madeira	
	RAL 7037 cinza	Z10A3H00
	Para largura de gabinete KB 275 - 320 em combinação com uma traseira em madeira	

	11 Cabo de distribuição e ponteira de isolamento	
	Para cortar, 8 m	Z10K800AE
	Utilizado como cabo de distribuição, cabo do perfil e cabo de comunicação	
Consiste em:		
11a	Cabo de distribuição	1 x
11b	Ponteira de isolamento	5 x

	12 Piercing de conexão e ponteira de isolamento	
	preto	Z10V100E
	Consiste em:	
12a	Piercing de conexão	1 x
11b	Ponteira de isolamento	2 x

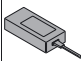
TANDEMBOX – Sistema de extensões



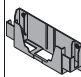
▶ SERVO-DRIVE para TANDEMBOX

▶▶ Gabinete com elemento extensão isolado – Perfil na horizontal


13	Fonte de alimentação Blum	
	100 W	Z10NE050.01




Montagem na parede – alternativa para 15a		
15b	Dispositivo de fixação da fonte de alimentação	
	RAL 7037 cinza	Z10NG100
Para fonte de alimentação Blum 100 W		



14	Cabo da fonte de alimentação	
	Europa	Z10M200E
	CH	Z10M200C
	US, CA	Z10M200U
	JP	Z10M200J
	BR	Z10M200S
	BR	Z10M200S.01
	UK	Z10M200B
	DK	Z10M200D
	IL	Z10M200I
	AU	Z10M200K
	CN	Z10M200N
	AR	Z10M200A
	IN	Z10M200H
	CL	Z10M200L
	TW	Z10M200T
	ZA	Z10M200Z
	Europa, sem plugue	Z10M200E.OS
US, CA, sem plugue	Z10M200U.OS	




Montagem do fundo		
15a	Dispositivo de fixação da fonte de alimentação	
	RAL 7037 cinza	Z10NG000
	Com cobertura	
Para fonte de alimentação Blum 100 W		




Acessórios

18	Grampo de fixação do cabo	
	branco	Z10K0009
Por ex., para fixar o cabo de distribuição		



19	Estabilização frontal	
	RAL 7037 cinza	Z96.10E1
Matéria plástica		



Sumário

Sinopse – SERVO-DRIVE para TANDEMBOX	Regulagem	315
		276
Sinopse – TANDEMBOX plus BLUMOTION	Desmontagem	316
– elementos básicos	Ajudas de Montagem	556
Sinopse – ORGA-LINE para TANDEMBOX	Outras informações técnicas	658
		216
		318
Planificação		302
Montagem		304
Montagem – fonte de alimentação Blum 100 W		312
Cablagem		314

TANDEMBOX – Sistema de extensões

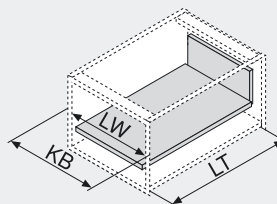
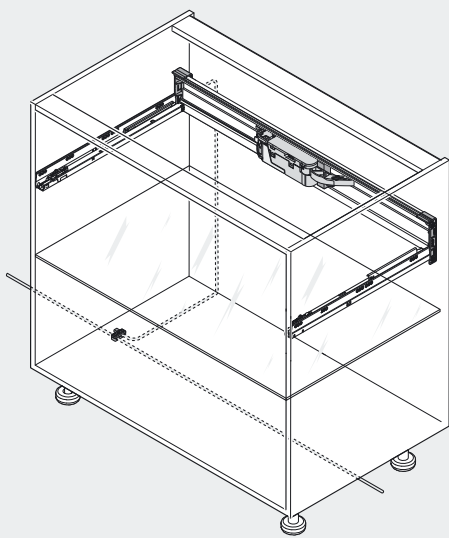
▶ SERVO-DRIVE para TANDEMBOX

▶▶ Gabinete com elemento extensão isolado – Perfil na horizontal



Planificação

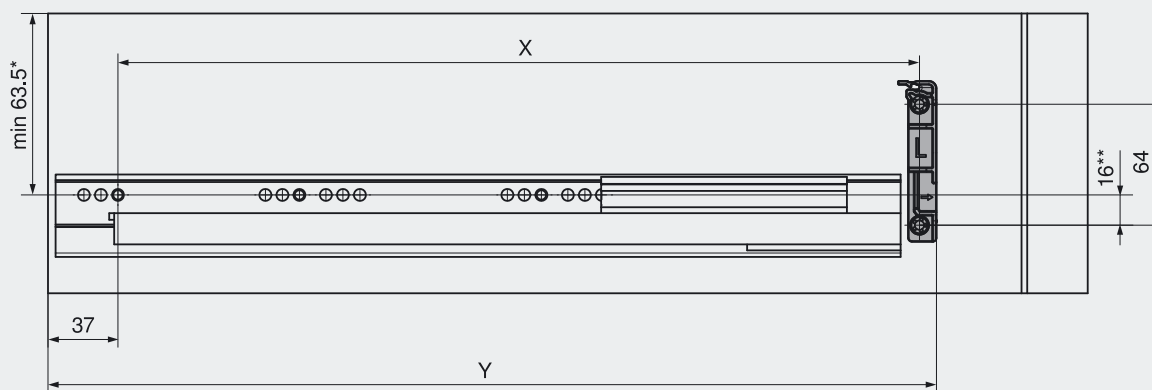
Dimensões do gabinete



KB Largura do gabinete
LW Largura livre do gabinete
LT Profundidade livre do gabinete

TANDEMBOX

Espaço ocupado no gabinete



* 55.5 mm em altura de traseira N

** 23.5 mm em altura de traseira N

Utilização de parafusos auto-atarraxantes e EURO

NL Comprimento nominal

X Posição de furação

Y Espaço mínimo ocupado

Espaço ocupado e posição de furação para todas as situações de aplicação

Parede traseira	X (mm)	Y (mm)
Parede tras./aço	NL - 26	min. LT = NL + 20
Parede tras./madeira	NL - 9	min. LT = NL + 37

Com esta posição de montagem do perfil, tanto os elementos de extensão embutidos como os elementos de extensão com frentes com abertura total podem ser abertos por tração e pressão.

Espaço mínimo ocupado e posição de furação

Parede traseira	X (mm)	Y (mm)
Parede tras./aço	NL - 29	min. LT = NL + 17
Parede tras./madeira	NL - 12	min. LT = NL + 34

O SERVO-DRIVE pode ser empregado também quando a oferta de espaço for pequena. Com esta posição de montagem do perfil, elementos de extensões embutidos poderão ser abertos somente por tração e não por pressão.

TANDEMBOX – Sistema de extensões

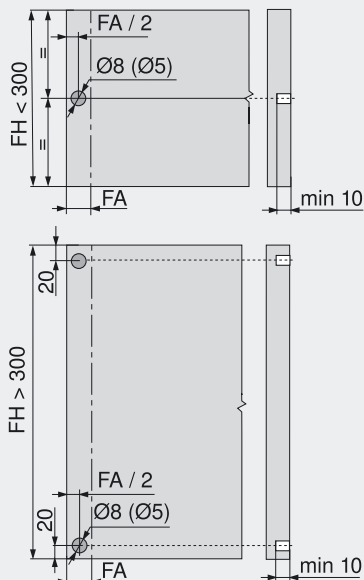
▶ SERVO-DRIVE para TANDEMBOX

▶▶ Gabinete com elemento extensão isolado – Perfil na horizontal

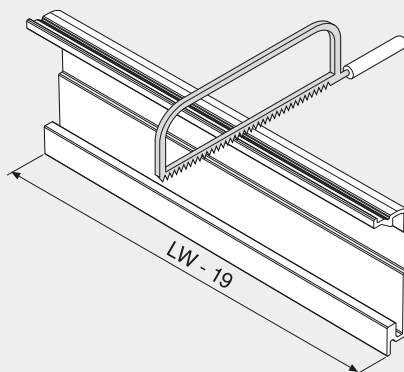


Planificação

Trabalho com frentes – posição do amortecedor distanciador Blum



Recorte perfil



O amortecedor distanciador Blum garante o percurso necessário de liberação de 2 mm.

Ao utilizar uma corrediça para 65 kg, montar 4 amortecedores distanciadores Blum. Para otimização da função de desengate em altura frontal $FH > 300$ mm, empregar estabilização frontal

FA Recobrimento frontal

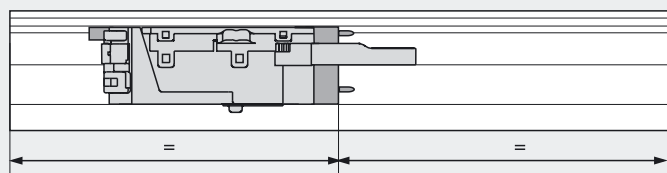
FH Altura frontal

LW Largura livre do gabinete

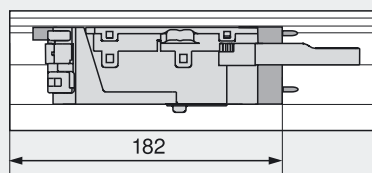
Sumário

Montagem	304	Cablagem	314
Montagem – fonte de alimentação Blum 100 W	312	Regulagem	315

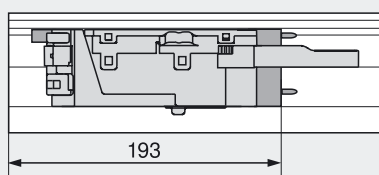
Posição do mecanismo de acionamento



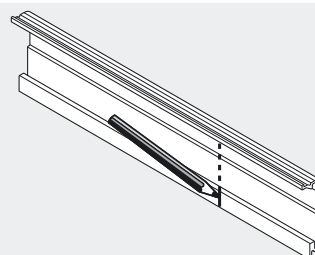
Largura do gabinete KB ≥ 420 - 1200 mm



Largura do gabinete KB 275 - 420 mm



Lateral N com traseira em aço para largura de gabinete KB 275 - 420 mm



TANDEMBOX

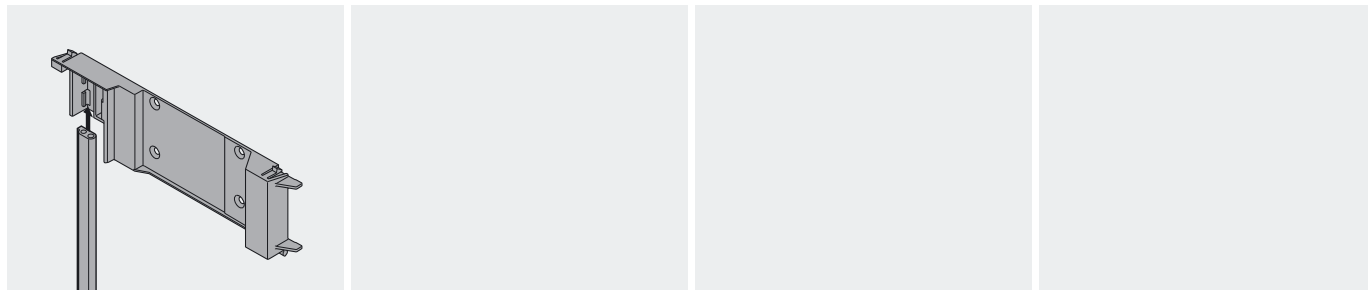
TANDEMBOX – Sistema de extensões



▶ SERVO-DRIVE para TANDEMBOX

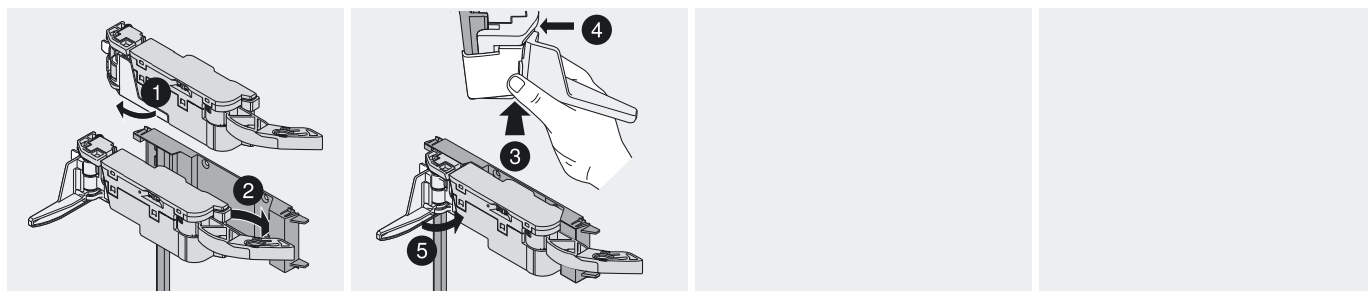
▶▶ Gabinete com elemento extensão isolado – Perfil na horizontal

Cabo do perfil



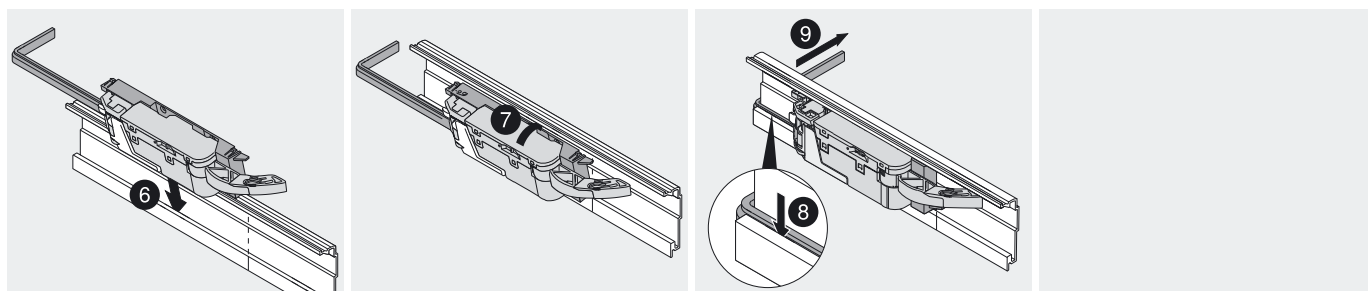
Equipar adaptador do perfil

Mecanismo de acionamento



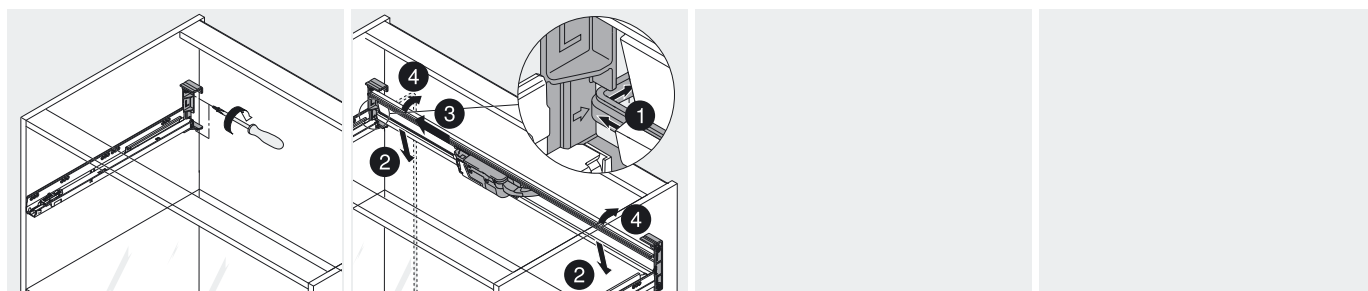
Montagem

Adaptador do perfil



Montagem

Perfil



Utilização de parafusos EURO e auto-atarraxantes

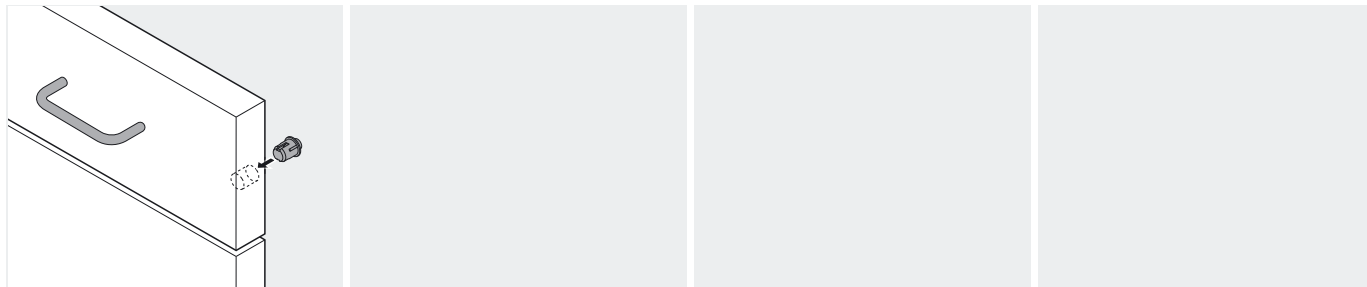
TANDEMBOX – Sistema de extensões



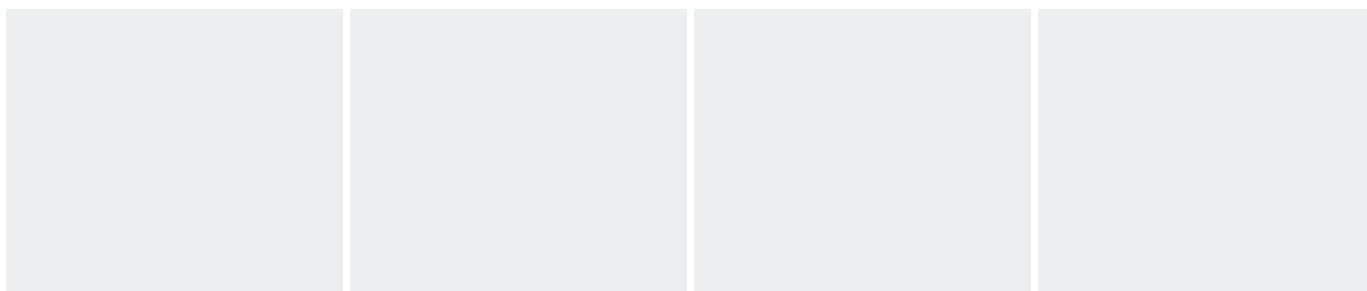
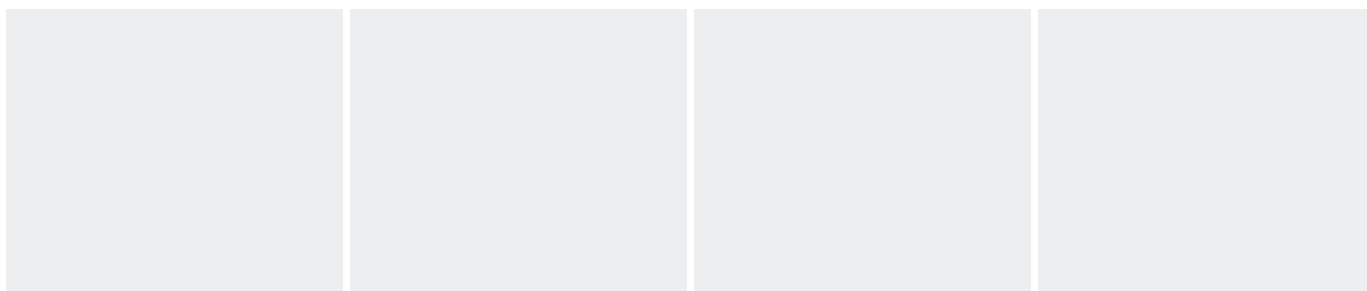
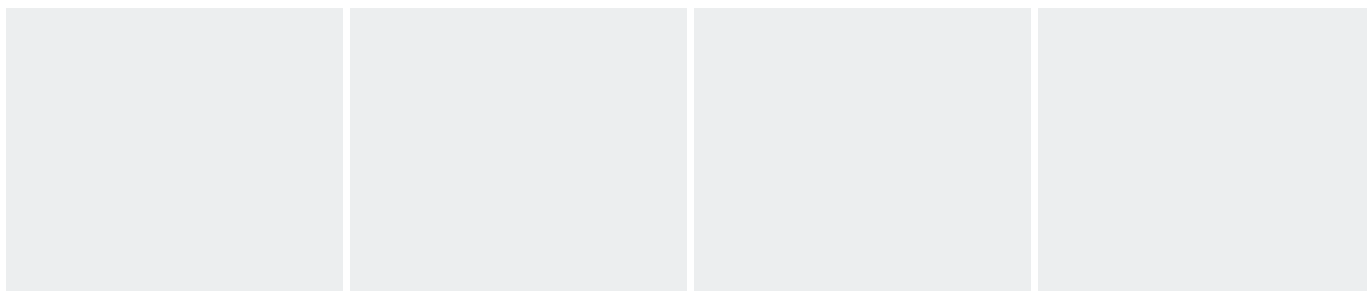
▶ SERVO-DRIVE para TANDEMBOX

▶▶ Gabinete com elemento extensão isolado – Perfil na horizontal

Amortecedor distanciador Blum



Colocar amortecedor distanciador
Blum (não colar)



TANDEMBOX

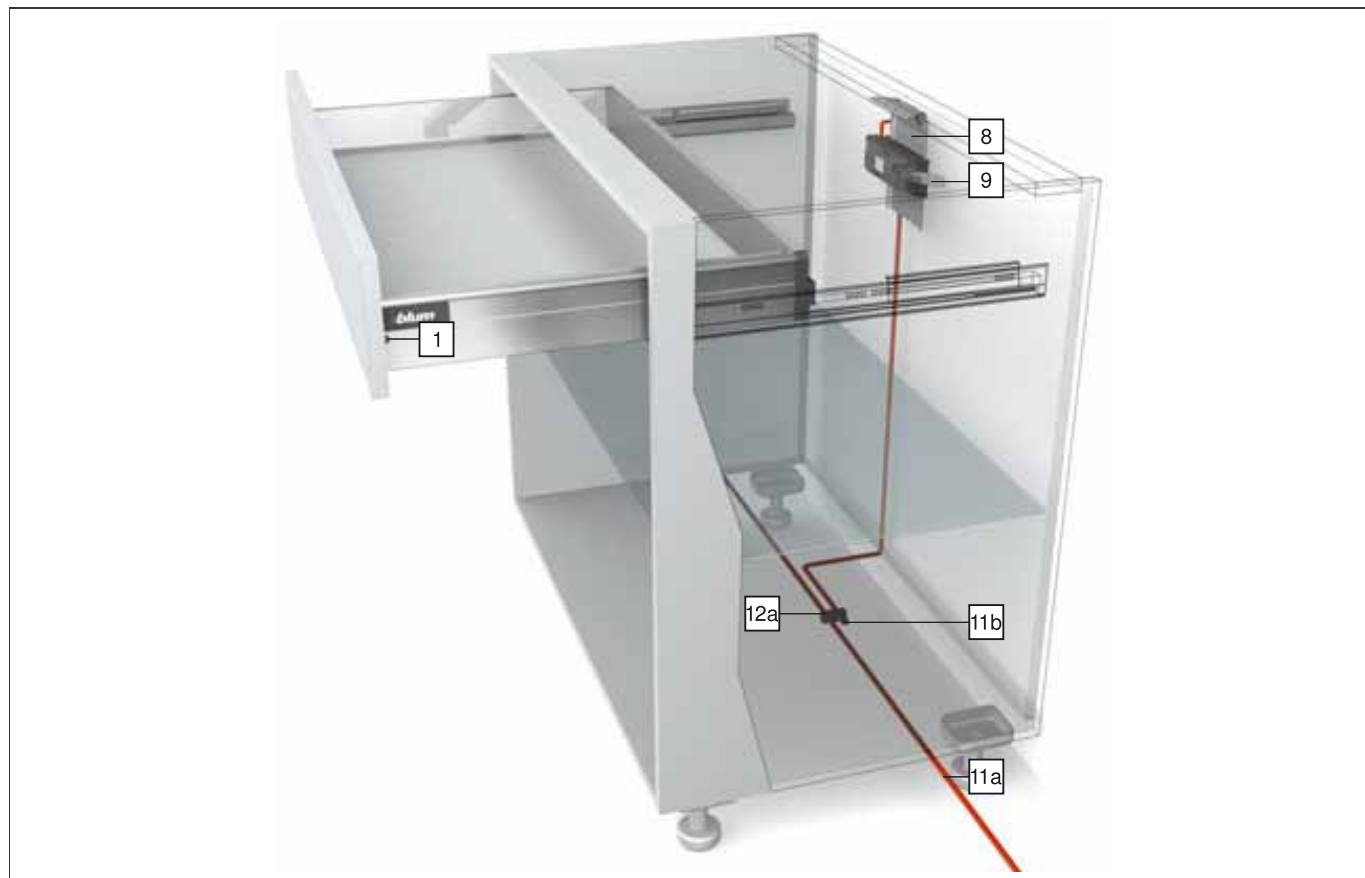
TANDEMBOX – Sistema de extensões



▶ SERVO-DRIVE para TANDEMBOX

▶▶ Gabinete com elemento extensão isolado – Cantoneira superior

Produto



TANDEMBOX

Informações úteis para o pedido

	1	Amortecedor distanciador Blum	
		Ø 8 mm	993.0830.01
		Ø 5 mm	993.0530
		Até altura frontal de 300 mm, utilizar 2 peças A partir de altura frontal de 300 mm, utilizar 4 peças Utilizar 4 peças em corredeira para 65 kg	

	8	Cantoneira superior	
		RAL 7037 cinza/galvanizado	Z10D6252
		Com adaptador pré-montado para mecanismo	

	9	Mecanismo de acionamento	
		RAL 7037 cinza	Z10A3000.01

	10	Guia da alavanca p/ traseira em madeira	
		RAL 7037 cinza	Z10A3H00
		Para largura de gabinete KB 275 - 320 em combinação com uma traseira em madeira	

	11	Cabo de distribuição e ponteira de isolamento	
		Para cortar, 8 m	Z10K800AE
		Utilizado como cabo de distribuição, cabo do perfil e cabo de comunicação	
		Consiste em:	
	11a	Cabo de distribuição	1 x
	11b	Ponteira de isolamento	5 x

	12	Piercing de conexão e ponteira de isolamento	
		preto	Z10V100E
		Consiste em:	
		12a	Piercing de conexão
	11b	Ponteira de isolamento	2 x

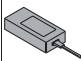
TANDEMBOX – Sistema de extensões



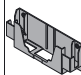
▶ SERVO-DRIVE para TANDEMBOX

▶▶ Gabinete com elemento extensão isolado – Cantoneira superior


13	Fonte de alimentação Blum	
	100 W	Z10NE050.01



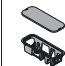
Montagem na parede – alternativa para 15a		
15b	Dispositivo de fixação da fonte de alimentação	
	RAL 7037 cinza	Z10NG100
Para fonte de alimentação Blum 100 W		



14	Cabo da fonte de alimentação	
	Europa	Z10M200E
	CH	Z10M200C
	US, CA	Z10M200U
	JP	Z10M200J
	BR	Z10M200S
	BR	Z10M200S.01
	UK	Z10M200B
	DK	Z10M200D
	IL	Z10M200I
	AU	Z10M200K
	CN	Z10M200N
	AR	Z10M200A
	IN	Z10M200H
	CL	Z10M200L
	TW	Z10M200T
	ZA	Z10M200Z
	Europa, sem plugue	Z10M200E.OS
US, CA, sem plugue	Z10M200U.OS	




Montagem do fundo		
15a	Dispositivo de fixação da fonte de alimentação	
	RAL 7037 cinza	Z10NG000
	Com cobertura	
Para fonte de alimentação Blum 100 W		

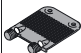


Acessórios

18	Grampo de fixação do cabo	
	branco	Z10K0009
Por ex., para fixar o cabo de distribuição		



19	Estabilização frontal	
	RAL 7037 cinza	Z96.10E1
Matéria plástica		



Sumário

Sinopse – SERVO-DRIVE para TANDEMBOX	Regulagem	315
		276
Sinopse – TANDEMBOX plus BLUMOTION	Desmontagem	316
– elementos básicos	Ajudas de Montagem	556
Sinopse – ORGA-LINE para TANDEMBOX	Outras informações técnicas	658
		216
		318
Planificação		308
Montagem		310
Montagem – fonte de alimentação Blum 100 W		312
Cablagem		314

TANDEMBOX – Sistema de extensões

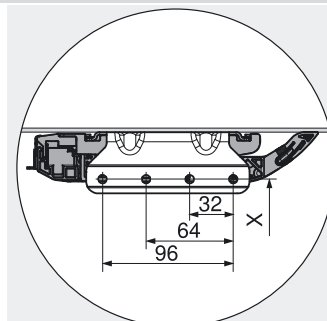
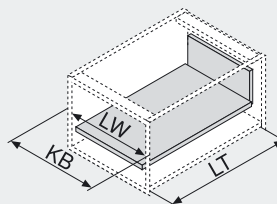
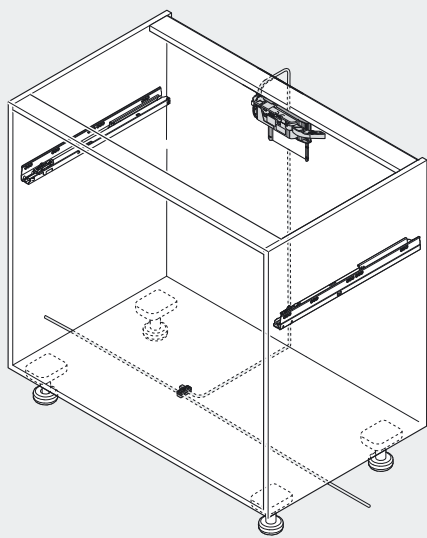
▶ SERVO-DRIVE para TANDEMBOX

▶▶ Gabinete com elemento extensão isolado – Cantoneira superior



Planificação

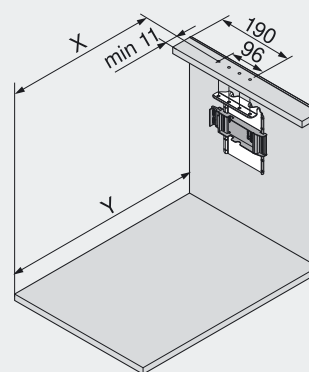
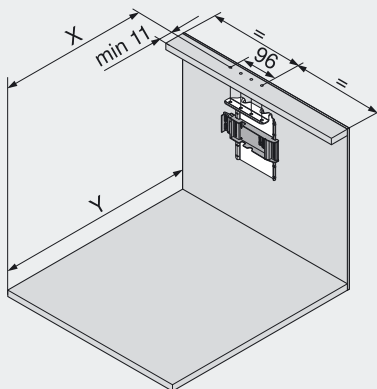
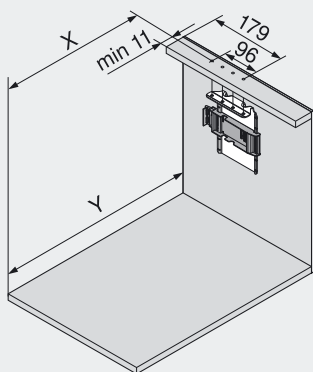
Dimensões do gabinete



KB Largura do gabinete
LW Largura livre do gabinete
LT Profundidade livre do gabinete

Posição de furação cantoneira superior
Para assegurar a firmeza, o travessão deve ser unido à bancada de trabalho

Medidas de perfuração – fundo/travessão



Largura do gabinete KB 275 - 420 mm

NL Comprimento nominal

X Posição de furação

Y Espaço mínimo ocupado

Largura de gabinete KB a partir de 420 mm

Lateral N com traseira em aço para largura de gabinete KB 320 - 420 mm

Espaço ocupado e posição de furação para todas as situações de aplicação

Parede traseira	X (mm)	Y (mm)
Parede tras./aço	NL - 18	min. LT = NL + 16.5
Parede tras./madeira	NL - 1	min. LT = NL + 33.5

Com esta posição de montagem do perfil, tanto os elementos de extensão embutidos como os elementos de extensão com frentes com abertura total podem ser abertos por tração e pressão.

Espaço mínimo ocupado e posição de furação

Parede traseira	X (mm)	Y (mm)
Parede tras./aço	NL - 21	min. LT = NL + 13.5
Parede tras./madeira	NL - 4	min. LT = NL + 30.5

O SERVO-DRIVE pode ser empregado também quando a oferta de espaço for pequena. Com esta posição de montagem da cantoneira, elementos de extensões embutidos poderão ser abertos somente por tração e não por pressão.

TANDEMBOX – Sistema de extensões

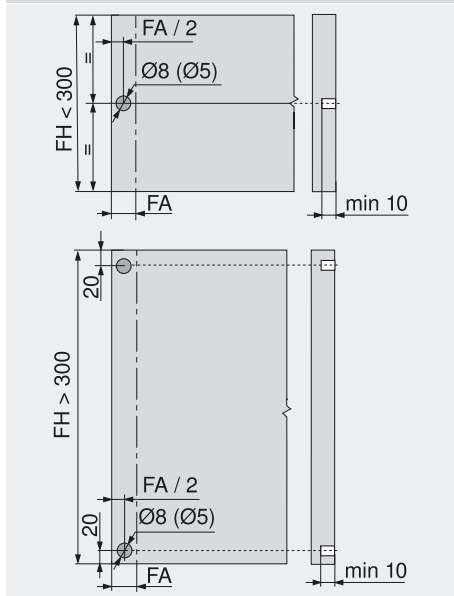
▶ **SERVO-DRIVE** para TANDEMBOX

▶▶ **Gabinete com elemento extensão isolado – Cantoneira superior**



Planificação

Trabalho com frentes – posição do amortecedor distanciador Blum



O amortecedor distanciador Blum garante o percurso necessário de liberação de 2 mm.

Ao utilizar uma corrediça para 65 kg, montar 4 amortecedores distanciadores Blum. Para otimização da função de desengate em altura frontal $FH > 300$ mm, empregar estabilização frontal

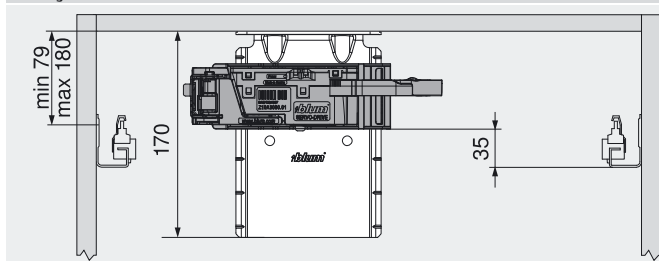
FA Recobrimento frontal

FH Altura frontal

Sumário

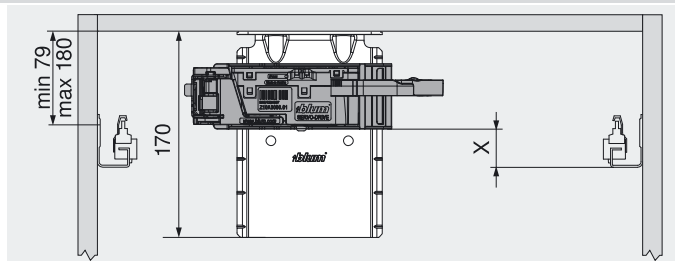
Montagem	310	Cablagem	314
Montagem – fonte de alimentação Blum 100 W	312	Regulagem	315

Posição do mecanismo de acionamento



Todas as alturas de traseira, exceto a N

KB Largura do gabinete



Altura da traseira N

Largura do gabinete KB	275 - 320	a partir de 320
Altura da traseira N	X (mm)	X (mm)
Parede tras./aço	27.5	27.5
Parede tras./madeira	35.0	27.5

TANDEMBOX

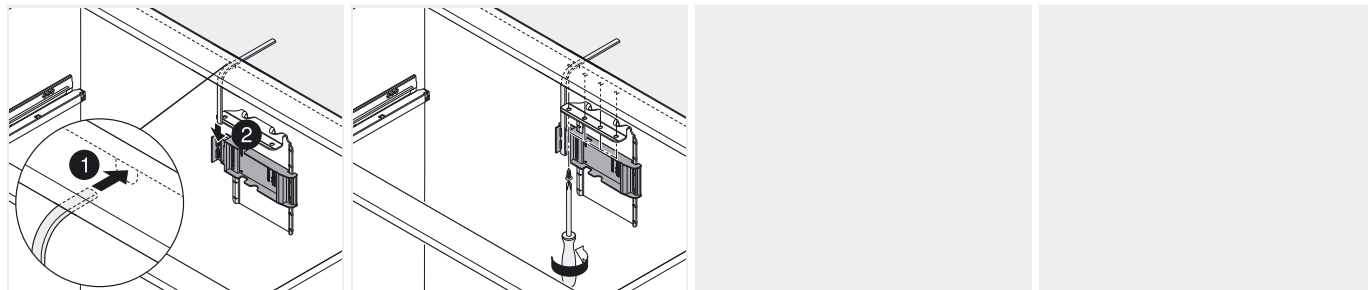
TANDEMBOX – Sistema de extensões



▶ SERVO-DRIVE para TANDEMBOX

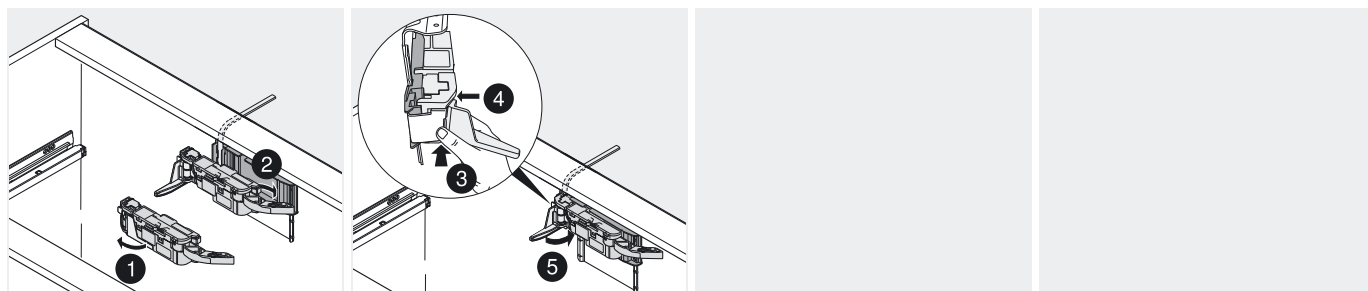
▶▶ Gabinete com elemento extensão isolado – Cantoneira superior

Cantoneira superior



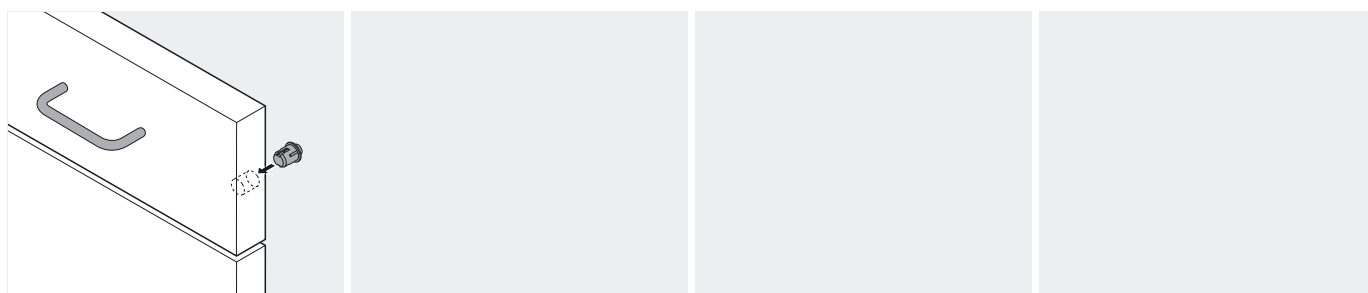
Montagem

Mecanismo de acionamento



Montagem

Amortecedor distanciador Blum



Colocar amortecedor distanciador
Blum (não colar)

TANDEMBOX – Sistema de extensões



▶ SERVO-DRIVE para TANDEMBOX

▶▶ Gabinete com elemento extensão isolado – Cantoneira superior

TANDEMBOX – Sistema de extensões



▶ SERVO-DRIVE para TANDEMBOX

▶▶ Montagem – Fonte de alimentação Blum 100 W

Fonte de alimentação Blum 100 W

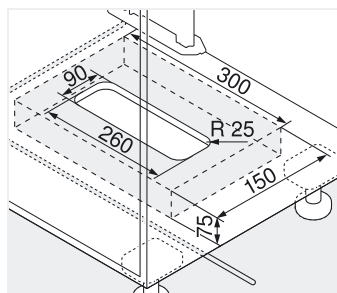


Montagem no fundo

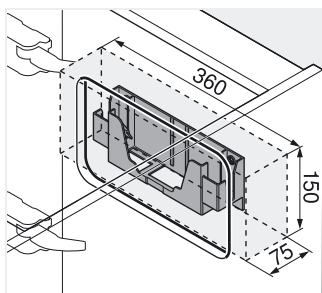


Montagem na parede

Espaço de ocupação e margem de segurança



Montagem no fundo

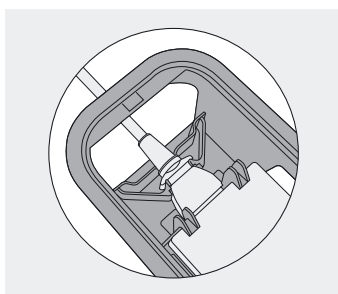
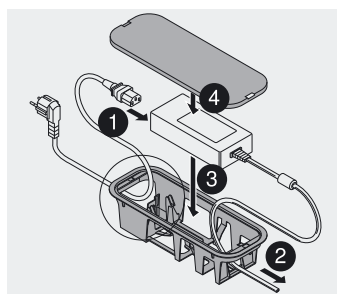


Montagem na parede

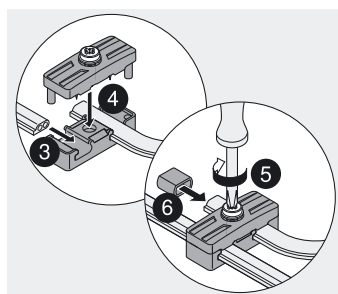
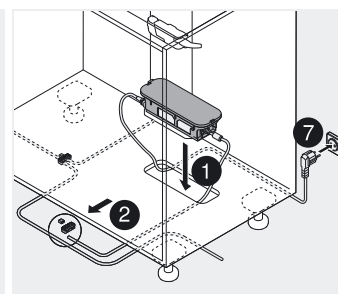
Manter 30 mm de margem de segurança da aresta inferior (montagem no fundo) ou da aresta dianteira (montagem na parede) e das bordas laterais do dispositivo de fixação da fonte de alimentação em relação aos elementos adjacentes

Possibilitar a circulação do ar, caso contrário, será iminente o superaquecimento da fonte de alimentação Blum

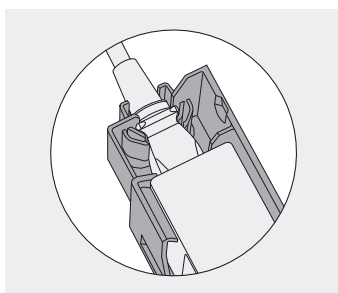
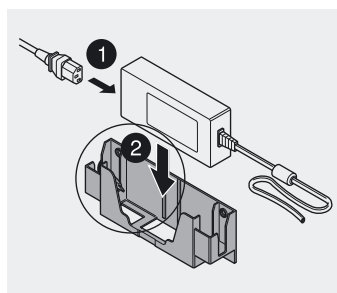
Montagem no fundo



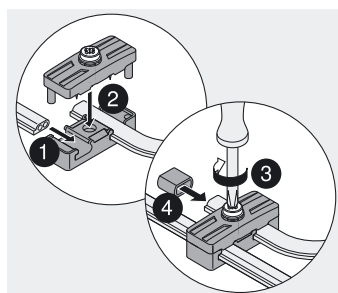
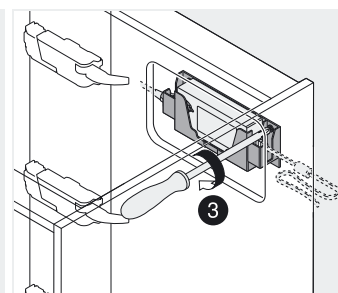
Segurança antidesenganche



Montagem na parede



Segurança antidesenganche



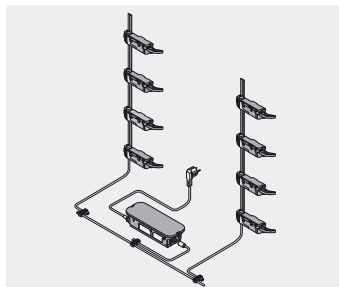
TANDEMBOX – Sistema de extensões

▶ SERVO-DRIVE para TANDEMBOX

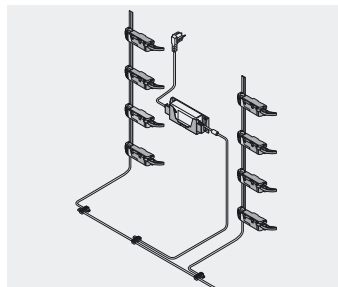
▶▶ Montagem – Cablagem fonte de alimentação Blum 100 W



Gabinete Standard – cablagem inferior



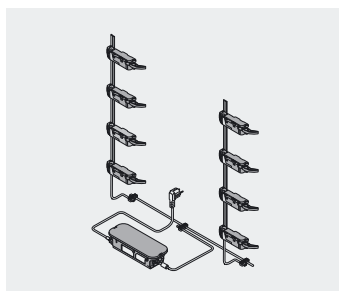
Montagem no fundo



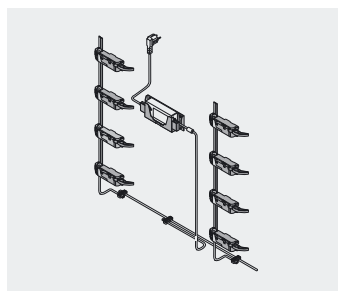
Montagem na parede

Somente uma fonte de alimentação Blum deve ser conectada por cabo de distribuição!

Gabinete Standard – cablagem posterior

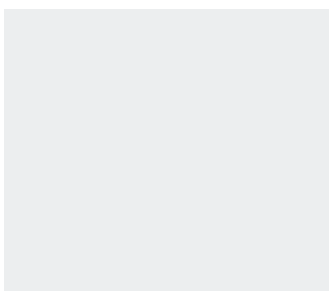
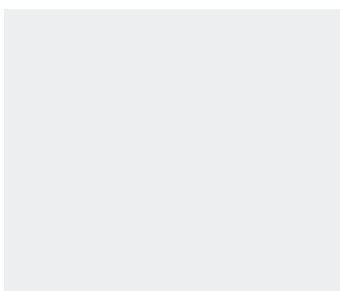
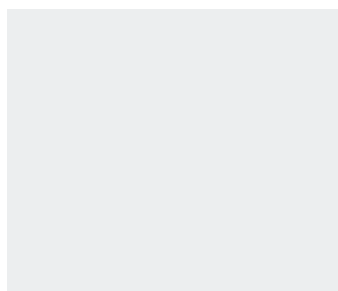
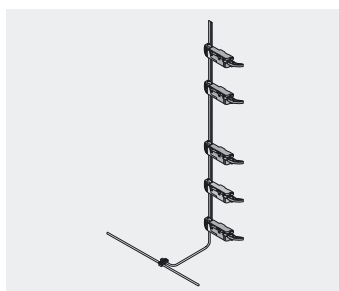


Montagem no fundo

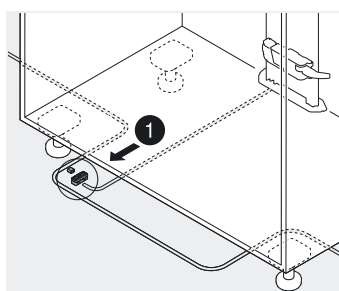


Montagem na parede

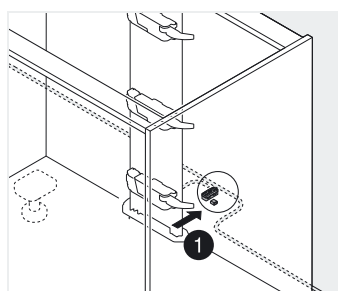
Dispenseiro



Cablagem

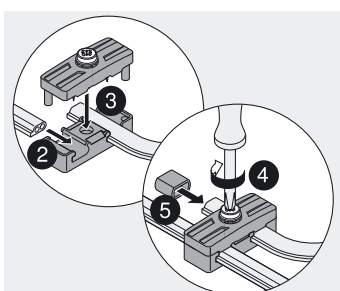


Cablagem inferior

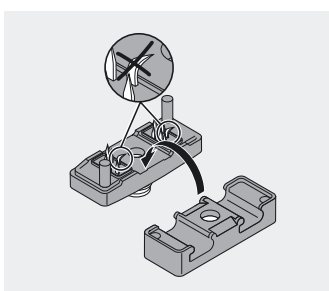


Cablagem posterior

Piercing de conexão



Montagem



Não danificar pontas do piercing

TANDEMBOX

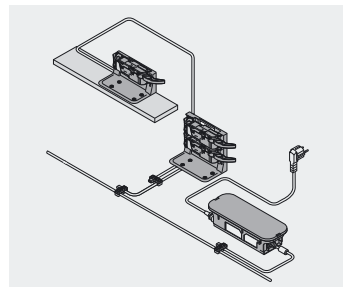
TANDEMBOX – Sistema de extensões

▶ SERVO-DRIVE para TANDEMBOX

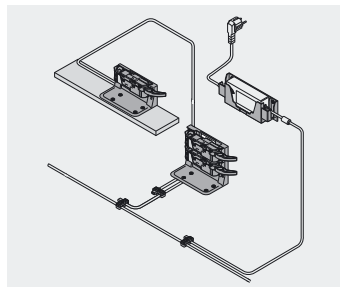
▶▶ Montagem – Cablagem fonte de alimentação Blum 100 W



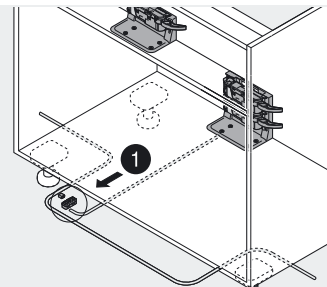
Armário para pia



Montagem no fundo



Montagem na parede

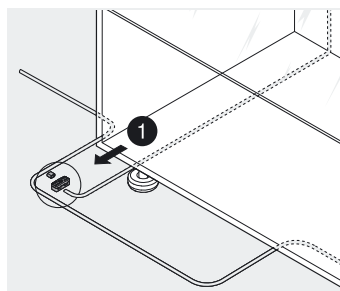
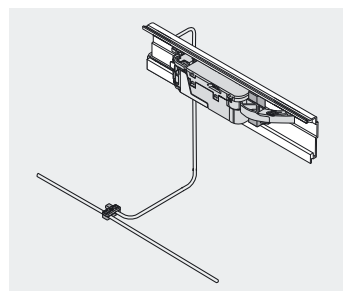


Cablagem inferior

Somente uma fonte de alimentação Blum deve ser conectada por cabo de distribuição!

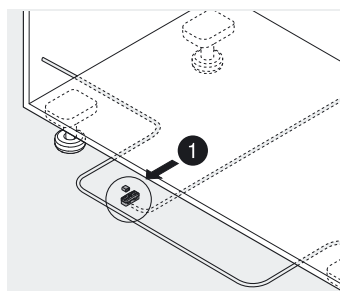
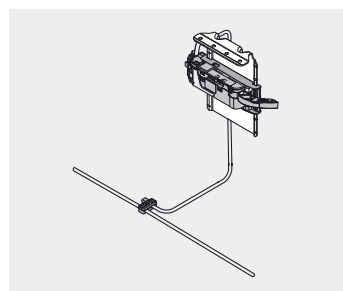
TANDEMBOX

Perfil na horizontal



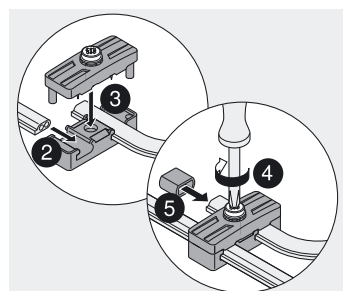
Cablagem inferior

Cantoneira superior

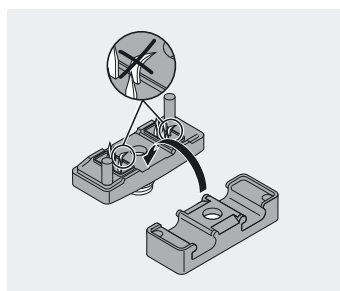


Cablagem inferior

Piercing de conexão



Montagem



Não danificar pontas do piercing

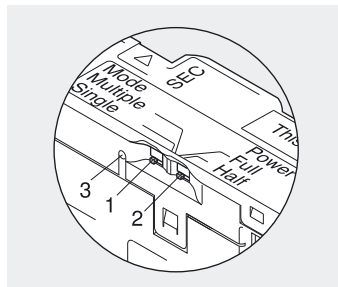
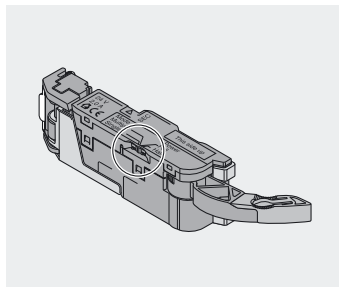
TANDEMBOX – Sistema de extensões

▶ SERVO-DRIVE para TANDEMBOX

▶▶ Montagem e ajuste



Mecanismo de acionamento



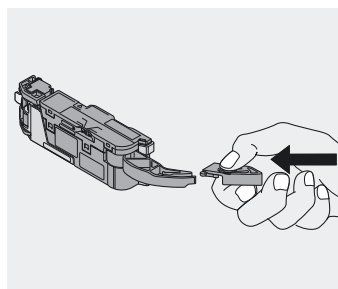
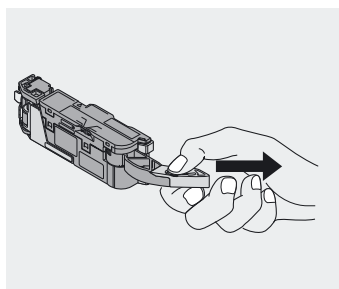
Seletor

Seletor Mode (1)
 Single: somente um mecanismo é acionado (ajuste Standard)
 Multiple: os mecanismos ajustados para „Multiple“ são acionados simultaneamente

Seletor Power (2)
 Full: ajuste Standard
 Half: para comprimentos nominais curtos (270 - 300 mm) – a extensão só abre até certo ponto

Indicação de operação (LED) (3)

Extensão da alavanca



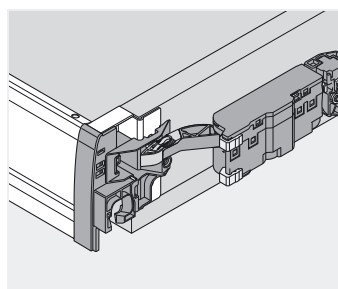
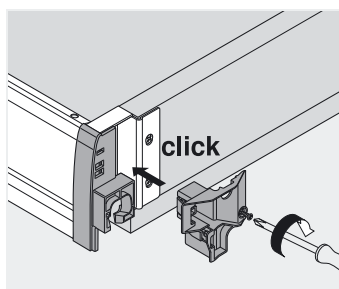
Desmontagem

Montagem

O mecanismo de acionamento é fornecido com a extensão da alavanca.
 Em uma largura de gabinete de 300 - 320 mm, em combinação com uma parede traseira em aço, a extensão da alavanca deve ser desmontada

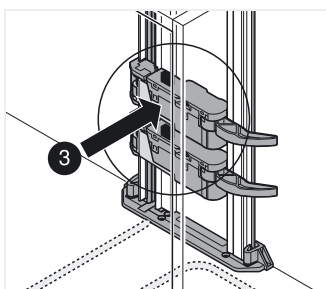
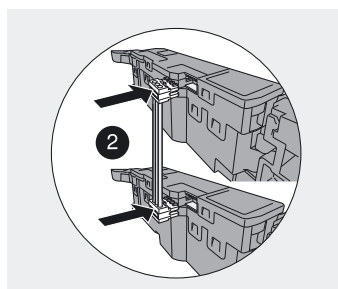
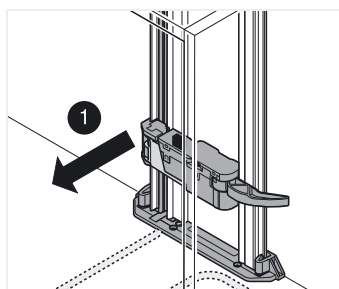
Até uma largura de gabinete de 300 mm, em combinação com uma parede traseira em madeira, a extensão da alavanca também deve ser desmontada

Guia da alavanca



Em uma largura de gabinete de 275 - 320 mm, em combinação com uma parede traseira em madeira, a guia da alavanca deve ser encaixada e aparafusada

Cabo de sincronização



Os dois mecanismos, que devem ejetar simultaneamente, têm que ser unidos sobre o cabo de sincronização

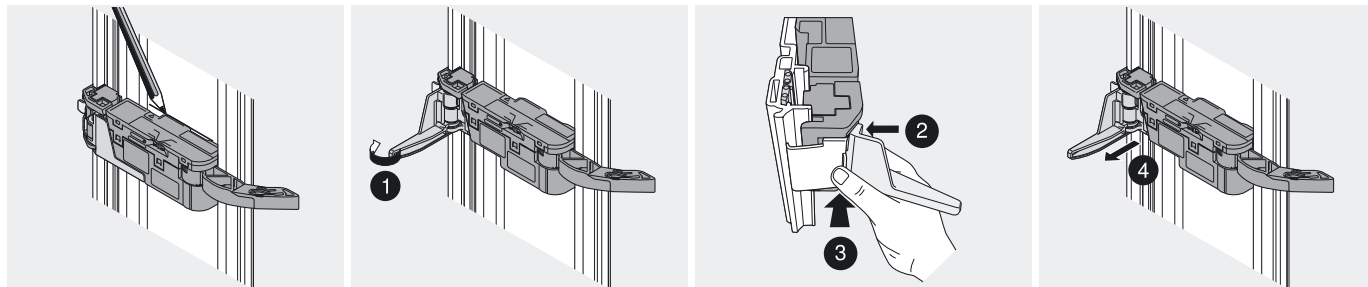
TANDEMBOX – Sistema de extensões



▶ SERVO-DRIVE para TANDEMBOX

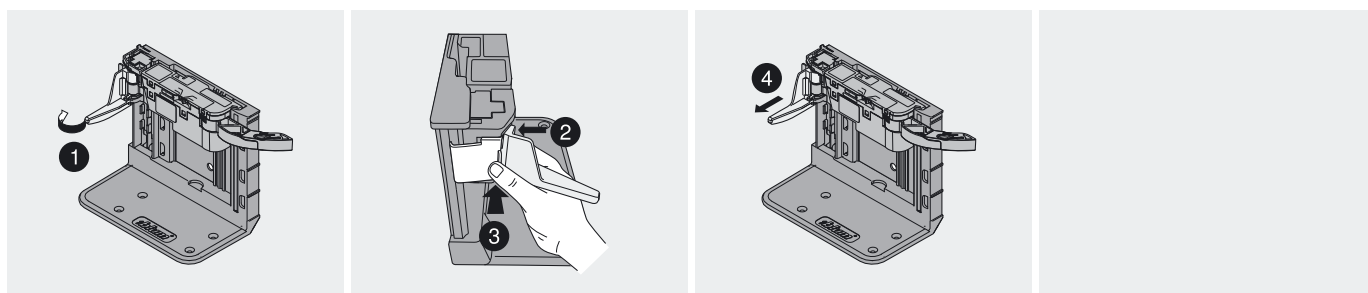
▶▶ Desmontagem

Perfil



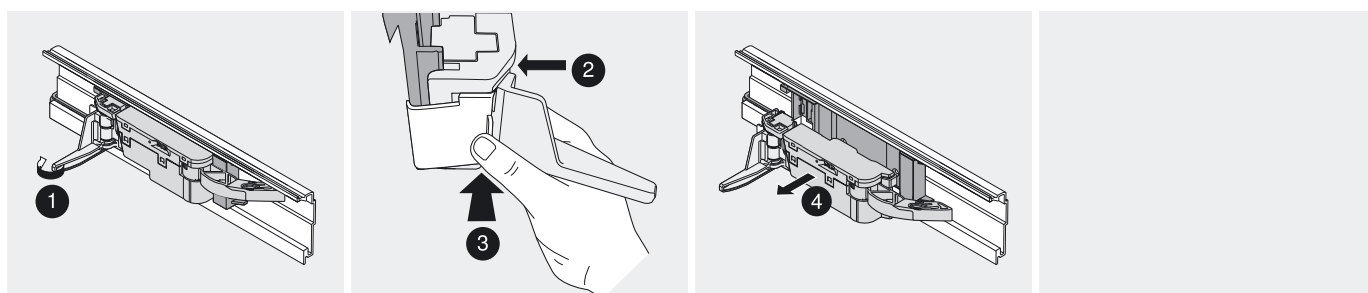
Desmontagem

Cantoneira 2 mec.



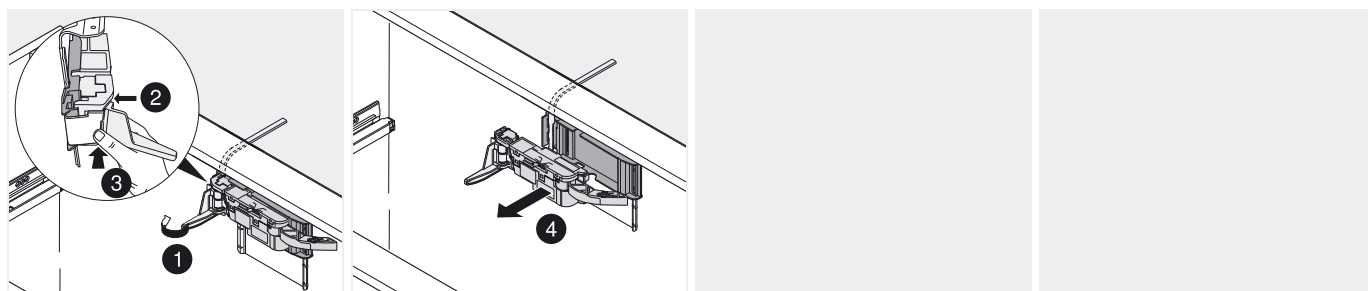
Desmontagem

Perfil na horizontal



Desmontagem

Cantoneira superior



Desmontagem

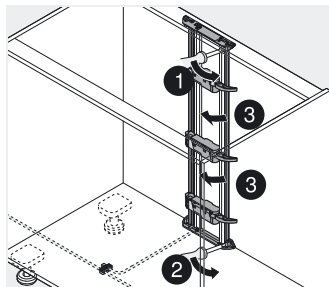
TANDEMBOX – Sistema de extensões

▶ SERVO-DRIVE para TANDEMBOX

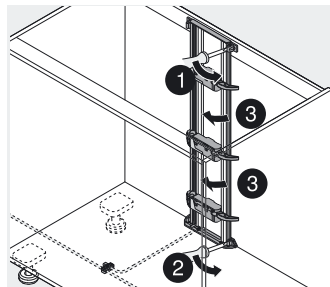
▶▶ Desmontagem



Perfil

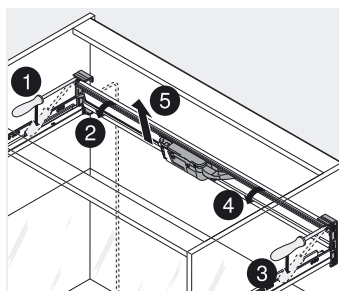


Travessão na horizontal



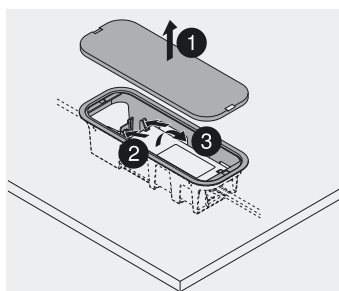
Travessão na vertical

Perfil na horizontal

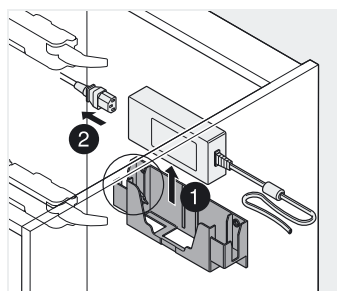
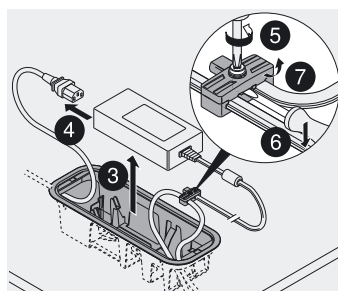


Desmontagem

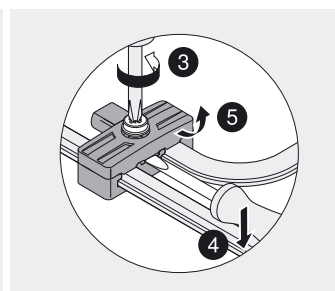
Fonte de alimentação Blum



Montagem no fundo



Montagem na parede



TANDEMBOX

TANDEMBOX – Sistema de extensões



► ORGA-LINE para TANDEMBOX

Tudo o que se precisa está acessível



ORGA-LINE é um sistema de divisões internas de alta qualidade, em aço inox, para o espaço interno de gavetas e extensões frontais.

Com uma variedade de cubas, divisões transversais e longitudinais, o sistema oferece para cada item de estoque a armazenagem adequada, proporcionando ordem e visibilidade geral em todas as gavetas e extensões frontais.

TANDEMBOX



ORGA-LINE – Talheres de mesa
Talheres de mesa guardados de forma visível e organizada



ORGA-LINE – Detergentes
Tudo o que é necessário para lavar as louças fica muito bem armazenado na extensão abaixo da pia – e está sempre acessível



ORGA-LINE – Condimentos e mantimentos abertos
Flexíveis divisores transversais e longitudinais possibilitam uma acomodação visível para seus mantimentos e condimentos



ORGA-LINE – Frascos/tábuas
Na extensão para frascos, tanto tábuas como frascos de todos os tipos ficam seguros e fáceis de pegar



Porta-pratos
- Solução ergonômica para a acomodação de pratos
- Conforto otimizado ao transportar



Porta-facas
- Acomodação prática dos mais diversos tamanhos de facas



Porta-condimentos
- Uma solução inovadora para acomodar condimentos



Limpeza
- Cubas em inox de alta qualidade podem ser retiradas isoladamente

TANDEMBOX – Sistema de extensões



▶ ORGA-LINE para TANDEMBOX

▶▶ Sinopse

▶ ORGA-LINE para TANDEMBOX

320



Foto simbólica

- Mantimentos
- Talheres de mesa
- Peças pequenas
- Pratos
- Recipientes plásticos
- Detergentes
- Utensílios de limpeza
- Extensão para lixo/produtos de limpeza
- Talheres de auxílio/facas/pequenos eletrodomésticos
- Mantimentos abertos
- Condimentos
- Frascos
- Frascos/tábuas
- Frascos/mantimentos
- Talheres para cozinhar
- Panelas/tampas/frigideiras/talheres para cozinhar
- Ingredientes para assar
- Assadeiras/formas



▶▶ Acessórios



Foto simbólica

Divisor transversal para cortar na medida exata	349
Suporte para divisor transversal	349
Haste de divisória transversal para corte	349
Suporte de divisória transversal	349
Divisor longitudinal	349



▶▶ Montagem, desmontagem e ajuste



Foto simbólica

Talheres de mesa	350	Porta-condimentos	352
Peças pequenas	350	Frascos	353
Talheres de auxílio e de uso diário/apetrechos de limpeza	351	Frascos/mantimentos	353
Porta-facas	351		
Mantimentos/recipientes plásticos/panelas/ingredientes	352		
Porta-pratos	352		
Extensão para detritos	352		

TANDEMBOX

i Pictogramas

	Artigos somente sob consulta		Divisória dupla		Resistência à lava-louças até 65°C
	Informações gerais		BOXSIDE parede dupla		
	Acessórios		BOXSIDE vidro		
	SPACE CORNER com SYNCROMOTION		DYNAMIC SPACE-setor despensa		
	Armário para pia		DYNAMIC SPACE-setor armazenagem		
	Dispenseiro com porta		DYNAMIC SPACE-setor área da pia		
	Gaveta		DYNAMIC SPACE-setor preparação		
	Gaveta interna		DYNAMIC SPACE-setor cozinhar/assar		
	Extensão frontal		Planificação		
	Extensão interna		Recorte		
	Divisória		Montagem, desmontagem e ajuste		

TANDEMBOX – Sistema de extensões

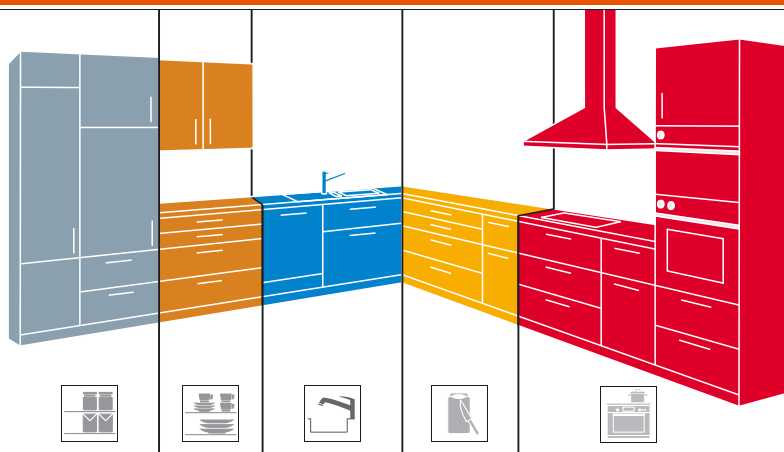


▶ ORGA-LINE para TANDEMBOX

▶▶ Sinopse – Aplicações

DYNAMIC SPACE-sinopse dos setores

Em cada setor, a organização otimizada para os produtos estocados.



DYNAMIC SPACE
by Blum

www.dynamicspace.com

Despensa

Mantimentos



336

Armazenagem

Talheres de mesa



322

Pratos



337

Peças pequenas



324

Recipientes plásticos



338

Área da pia

Detergentes



339

Extensão para lixo/produtos de limpeza



340

Apetrechos de limpeza



326

TANDEMBOX – Sistema de extensões



► ORGA-LINE para TANDEMBOX

►► Sinopse – Aplicações



Preparação

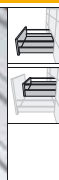
Talheres de auxílio/facas/pequenos eletrodomésticos

328



Frascos

343



Mantimentos abertos

341



Frascos/tábuas

344



Condimentos

342



Frascos/mantimentos

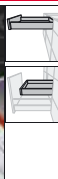
345



Cozinhar/assar

Talheres para cozinhar

330



Ingredientes para assar

347



Panéis/Tampas/Frigideiras/Talheres para cozinhar

346



Assadeiras/formas

348

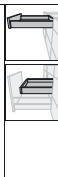
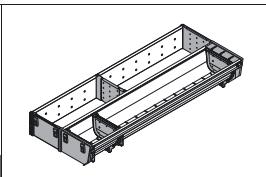


a

Acessórios

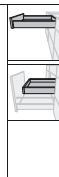
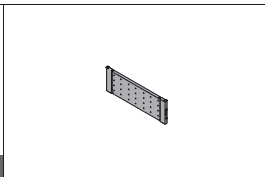
Kits para larguras específicas de gabinetes

332



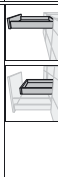
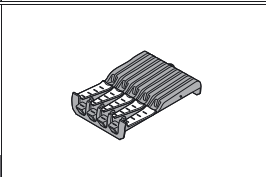
Divisores transversais flexíveis

333



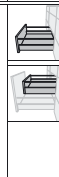
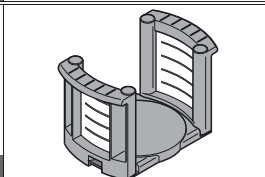
Porta-facas

333



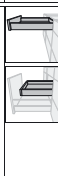
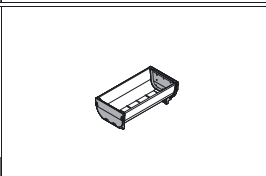
Porta-pratos

337



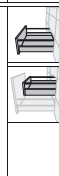
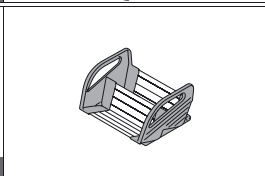
Cubas

333



Porta-condimentos

342

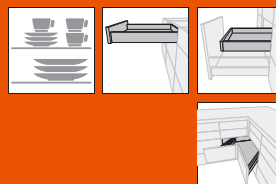


TANDEMBOX

TANDEMBOX – Sistema de extensões

► ORGA-LINE para TANDEMBOX

►► Aplicação – Talheres de mesa

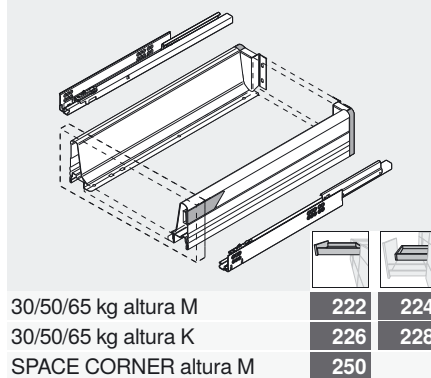


TANDEMBOX



- Kits de gaveta para preenchimento completo, a partir de larguras de gabinetes de 450 mm
- Cubas removíveis – apropriadas para lavaloças
- Cubas e divisores longitudinais em aço inox, combinados com partes em matéria plástica altamente resistente em RAL 7037 (cinza)
- Para gaveta TANDEMBOX, elemento básico, alturas M e K
- Para comprimento nominal de 450 a 650 mm
- Recomendação: larguras gabinete de 275 a 1200 mm
- Para espessuras de parede lateral de 16 a 19 mm

Elemento básico



30/50/65 kg altura M	222	224
30/50/65 kg altura K	226	228
SPACE CORNER altura M	250	

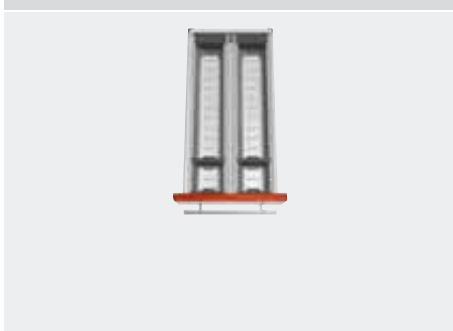
Informações úteis para o pedido

Largura de gabinete 275 mm



Comprimento nominal NL	Ref.
450 mm	ZSI.450B11N
500 mm	ZSI.500B11N
550 mm	ZSI.550B11N
600 mm	ZSI.600B11N
650 mm	ZSI.650B11N

Larguras de gabinete 300 - 350 mm



Comprimento nominal NL	Ref.
450 mm	2 x ZSI.450B11N
500 mm	2 x ZSI.500B11N
550 mm	2 x ZSI.550B11N
600 mm	2 x ZSI.600B11N
650 mm	2 x ZSI.650B11N

Largura de gabinete 400 mm



Comprimento nominal NL	Ref.
450 mm	ZSI.450B13N
500 mm	ZSI.500B13
550 mm	ZSI.550B13
600 mm	ZSI.600B13
650 mm	ZSI.650B13

Largura de gabinete 450 mm



Comprimento nominal NL	Ref.
450 mm	ZSI.45VE14
500 mm	ZSI.45VE16
550 mm	ZSI.45VE17
600 mm	ZSI.45VE18
650 mm	ZSI.45VE19

Largura de gabinete 500 mm



Comprimento nominal NL	Ref.
450 mm	ZSI.50VE14
500 mm	ZSI.50VE16
550 mm	ZSI.50VE17
600 mm	ZSI.50VE18
650 mm	ZSI.50VE19

Largura de gabinete 550 mm

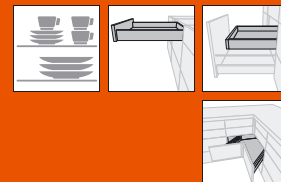


Comprimento nominal NL	Ref.
450 mm	ZSI.55VE14
500 mm	ZSI.55VE16
550 mm	ZSI.55VE17
600 mm	ZSI.55VE18
650 mm	ZSI.55VE19

TANDEMBOX – Sistema de extensões

► ORGA-LINE para TANDEMBOX

►► Aplicação – Talheres de mesa



Largura de gabinete 600 mm



Comprimento nominal NL	Ref.
450 mm	ZSI.60VEI4
500 mm	ZSI.60VEI6
550 mm	ZSI.60VEI7
600 mm	ZSI.60VEI8
650 mm	ZSI.60VEI9

Largura de gabinete 800 mm



Comprimento nominal NL	Ref.
450 mm	ZSI.80VEI4
500 mm	ZSI.80VEI6
550 mm	ZSI.80VEI7
600 mm	ZSI.80VEI8
650 mm	ZSI.80VEI9

Largura de gabinete 900 mm



Comprimento nominal NL	Ref.
450 mm	ZSI.90VEI4
500 mm	ZSI.90VEI6
550 mm	ZSI.90VEI7
600 mm	ZSI.90VEI8
650 mm	ZSI.90VEI9

Largura de gabinete 1000 mm



Comprimento nominal NL	Ref.
450 mm	ZSI.10VEI4
500 mm	ZSI.10VEI6
550 mm	ZSI.10VEI7
600 mm	ZSI.10VEI8
650 mm	ZSI.10VEI9

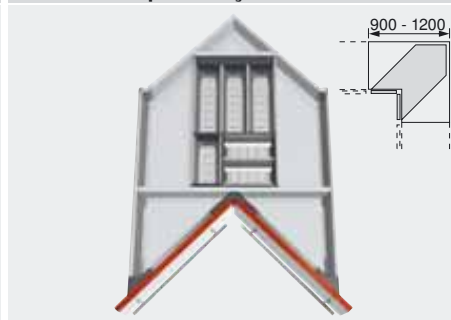
Largura de gabinete 1200 mm



Comprimento nominal NL	Ref.
450 mm	ZSI.12VEI4
500 mm	ZSI.12VEI6
550 mm	ZSI.12VEI7
600 mm	ZSI.12VEI8
650 mm	ZSI.12VEI9

SPACE CORNER

Dimensão de planificação 900 - 1200 mm



Comprimento nominal NL	Ref.
600 mm	ZSI.450BI3E
650 mm	ZSI.500BI3E

Sumário

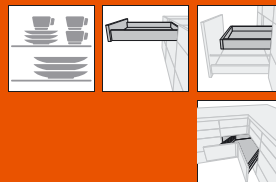
Sinopse – ORGA-LINE para TANDEMBOX	318
Kits/acessórios ORGA-LINE	332
Recomendação de kits para larguras específicas de gabinetes	334
Dimensões	333
Montagem e ajuste	350
Outras informações técnicas	658

TANDEMBOX

TANDEMBOX – Sistema de extensões

▶ ORGA-LINE para TANDEMBOX

▶▶ Aplicação – Peças pequenas

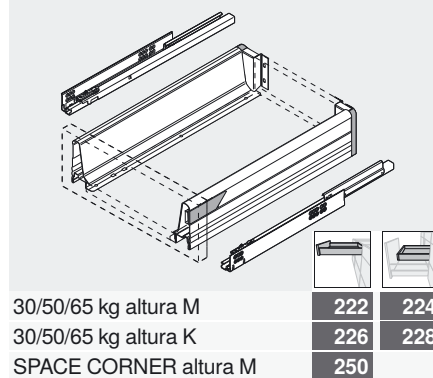


TANDEMBOX



- Kits de gaveta para preenchimento completo, a partir de larguras de gabinetes de 600 mm
- Cubas removíveis – apropriadas para lavaloças
- Cubas e divisores longitudinais em aço inox, combinados com partes em matéria plástica altamente resistente em RAL 7037 (cinza)
- Para gaveta TANDEMBOX, elemento básico, alturas M e K
- Para comprimento nominal de 450 mm a 650 mm
- Recomendação: larguras gabinete de 275 a 1000 mm
- Para espessuras de parede lateral de 16 a 19 mm

Elemento básico



Informações úteis para o pedido

Larguras de gabinete 275 - 400 mm



Comprimento nominal NL	Ref.
450 mm	ZSI.450B11N
500 mm	ZSI.500B11N
550 mm	ZSI.550B11N
600 mm	ZSI.600B11N
650 mm	ZSI.650B11N

Larguras de gabinete 450 - 550 mm



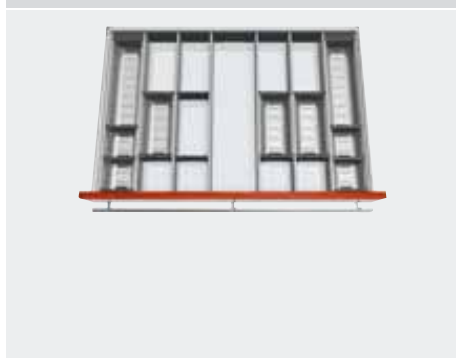
Comprimento nominal NL	Ref.
450 mm	ZSI.450M13
500 mm	ZSI.500M13
550 mm	ZSI.550M13
600 mm	ZSI.600M13
650 mm	ZSI.650M13

Largura de gabinete 600 mm



Comprimento nominal NL	Ref.
450 mm	ZSI.60VK14
500 mm	ZSI.60VK16
550 mm	ZSI.60VK17
600 mm	ZSI.60VK18
650 mm	ZSI.60VK19

Largura de gabinete 800 mm



Comprimento nominal NL	Ref.
450 mm	ZSI.80VK14
500 mm	ZSI.80VK16
550 mm	ZSI.80VK17
600 mm	ZSI.80VK18
650 mm	ZSI.80VK19

Largura de gabinete 900 mm



Comprimento nominal NL	Ref.
450 mm	ZSI.90VK14
500 mm	ZSI.90VK16
550 mm	ZSI.90VK17
600 mm	ZSI.90VK18
650 mm	ZSI.90VK19

Largura de gabinete 1000 mm

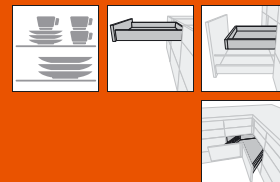


Comprimento nominal NL	Ref.
450 mm	ZSI.10VK14
500 mm	ZSI.10VK16
550 mm	ZSI.10VK17
600 mm	ZSI.10VK18
650 mm	ZSI.10VK19

TANDEMBOX – Sistema de extensões

► ORGA-LINE para TANDEMBOX

►► Aplicação – Peças pequenas

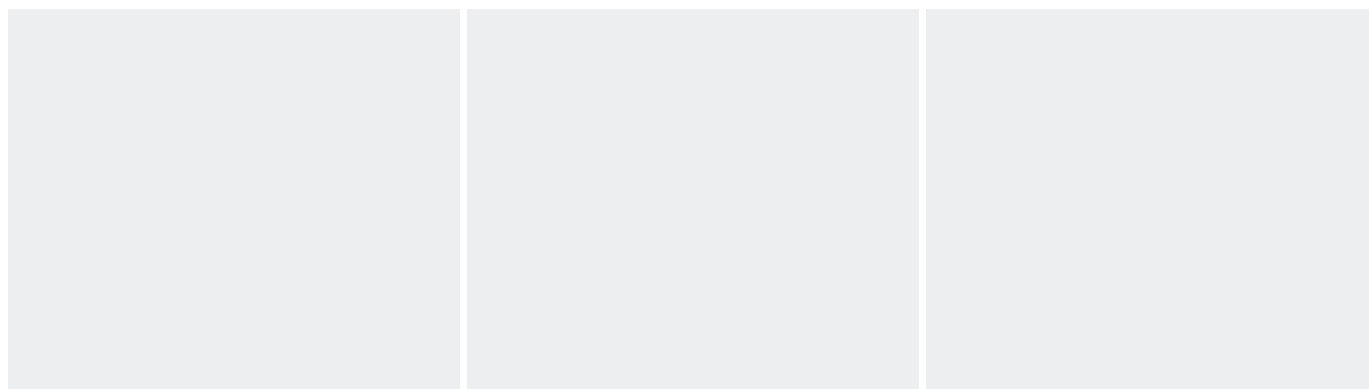


SPACE CORNER

Dimensão de planificação 900 - 1200 mm



Comprimento nominal NL	Ref.
600 mm	ZSI.450MI3E
650 mm	ZSI.500MI3E



Sumário	
Sinopse – ORGA-LINE para TANDEMBOX	
Kits/acessórios ORGA-LINE	318
Recomendação de kits para larguras específicas de gabinetes	332
Dimensões	334
Montagem e ajuste	333
Outras informações técnicas	350
	658

TANDEMBOX – Sistema de extensões



▶ ORGA-LINE para TANDEMBOX

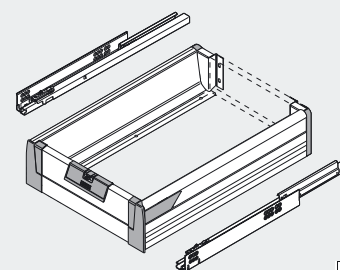
▶▶ Aplicação – Aparelhos de limpeza

TANDEMBOX



- Kits de gaveta para preenchimento completo, a partir de larguras de gabinetes de 600 mm
- Cubas removíveis – apropriadas para lavaloças
- Cubas e divisores longitudinais em aço inox, combinados com partes em matéria plástica altamente resistente em RAL 7037 (cinza)
- Para gaveta TANDEMBOX, elemento básico, alturas M e K
- Para comprimento nominal de 450 mm a 650 mm
- Recomendação: larguras gabinete de 600 a 1200 mm
- Para espessuras de parede lateral de 16 a 19 mm

Elemento básico



30/50/65 kg altura M
30/50/65 kg altura K

224
228

Informações úteis para o pedido

Largura de gabinete 600 mm



Largura de gabinete 800 mm



Largura de gabinete 900 mm



Comprimento nominal NL	Ref.
450 mm	ZSI.60VUI4
500 mm	ZSI.60VUI6
550 mm	ZSI.60VUI7
600 mm	ZSI.60VUI8
650 mm	ZSI.60VUI9

Comprimento nominal NL	Ref.
450 mm	ZSI.80VUI4
500 mm	ZSI.80VUI6
550 mm	ZSI.80VUI7
600 mm	ZSI.80VUI8
650 mm	ZSI.80VUI9

Comprimento nominal NL	Ref.
450 mm	ZSI.90VUI4
500 mm	ZSI.90VUI6
550 mm	ZSI.90VUI7
600 mm	ZSI.90VUI8
650 mm	ZSI.90VUI9

Largura de gabinete 1000 mm



Largura de gabinete 1200 mm



Comprimento nominal NL	Ref.
450 mm	ZSI.10VUI4
500 mm	ZSI.10VUI6
550 mm	ZSI.10VUI7
600 mm	ZSI.10VUI8
650 mm	ZSI.10VUI9

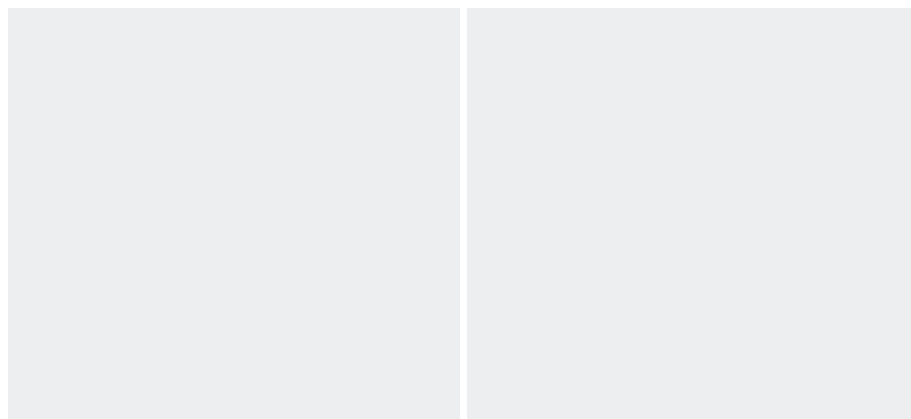
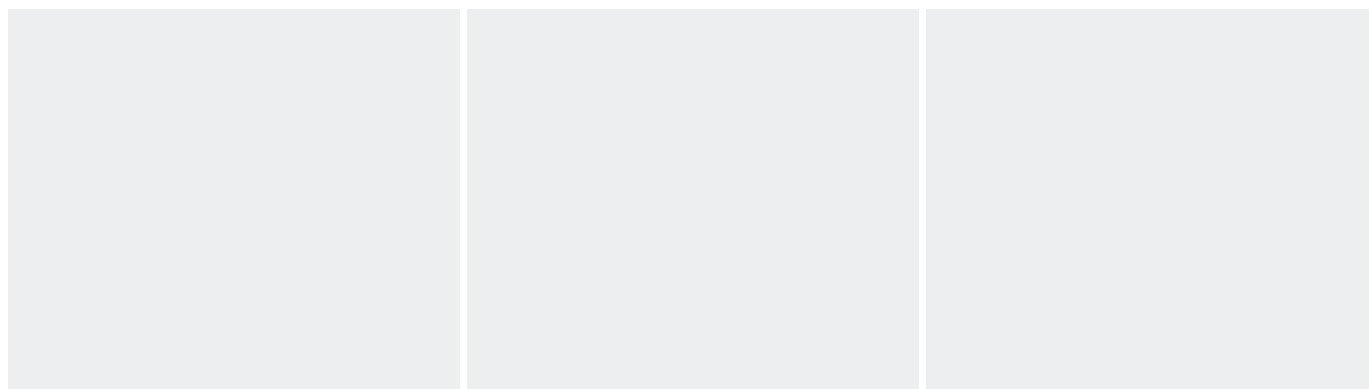
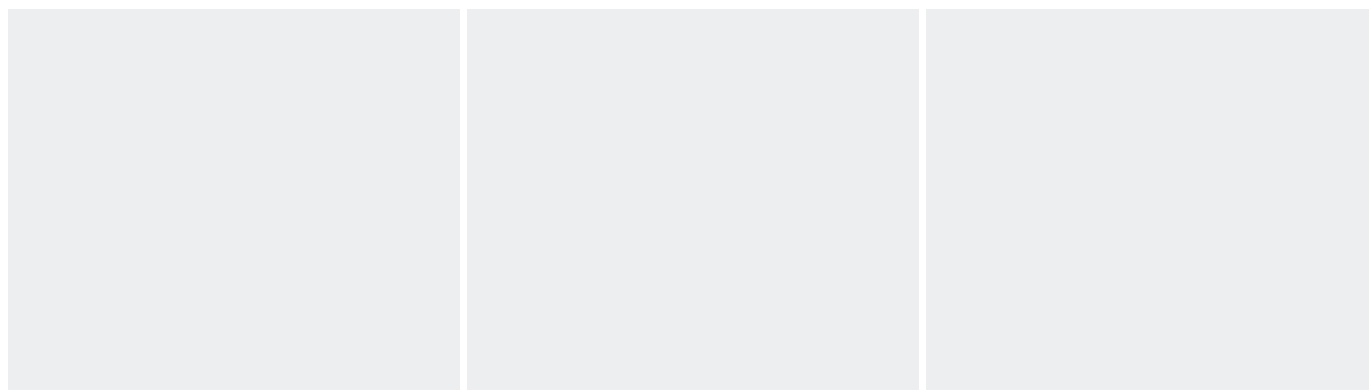
Comprimento nominal NL	Ref.
450 mm	ZSI.12VUI4
500 mm	ZSI.12VUI6
550 mm	ZSI.12VUI7
600 mm	ZSI.12VUI8
650 mm	ZSI.12VUI9

TANDEMBOX – Sistema de extensões



▶ ORGA-LINE para TANDEMBOX

▶▶ Aplicação – Apetrechos de limpeza



Sumário	
Sinopse – ORGA-LINE para TANDEMBOX	
Kits/acessórios ORGA-LINE	318
Recomendação de kits para larguras específicas de gabinetes	332
Dimensões	334
Montagem e ajuste	333
Outras informações técnicas	350
	658

TANDEMBOX – Sistema de extensões

► ORGA-LINE para TANDEMBOX

►► Aplicação – Talheres de auxílio/facas/pequenos eletrodomésticos

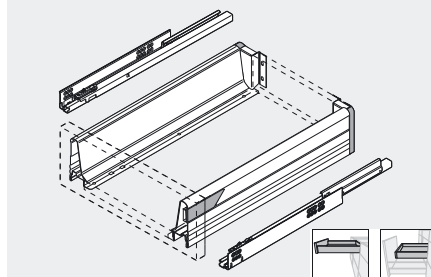


TANDEMBOX



- Kits de gaveta para preenchimento completo, a partir de larguras de gabinetes de 600 mm
- Cubas removíveis – apropriadas para lavaloças
- Cubas e divisores longitudinais em aço inox, combinados com partes em matéria plástica altamente resistente em RAL 7037 (cinza)
- Emprego opcional de porta-facas
- Para gaveta TANDEMBOX, elemento básico, alturas M e K
- Para comp. nominal de 450 a 650 mm
- Recomendação: larguras gabinete de 275 a 1200 mm
- Para espessuras de parede lateral de 16 a 19 mm

Elemento básico



30/50/65 kg altura M	222	224
30/50/65 kg altura K	226	228
SPACE CORNER altura M	250	

Informações úteis para o pedido

Larguras de gabinete 275 - 300 mm



Comprimento nominal NL	Ref.
450 mm	ZSI.450B11N
500 mm	ZSI.500B11N
550 mm	ZSI.550B11N
600 mm	ZSI.600B11N
650 mm	ZSI.650B11N

Larguras de gabinete 400 - 550 mm



Porta-facas (opcional) ZSZ.02M0		Porta-facas (opcional) ZSZ.02M0	
Comprimento nominal NL	Ref.	Comprimento nominal NL	Ref.
450 mm	ZSI.450F12N	450 mm	ZSI.450F12N
500 mm	ZSI.500F12N	500 mm	ZSI.500F12N
550 mm	ZSI.550F12N	550 mm	ZSI.550F12N
600 mm	ZSI.600F12N	600 mm	ZSI.600F12N
650 mm	ZSI.650F12N	650 mm	ZSI.650F12N

Largura de gabinete 600 mm



Porta-facas (opcional) ZSZ.02M0		Porta-facas (opcional) ZSZ.02M0	
Comprimento nominal NL	Ref.	Comprimento nominal NL	Ref.
450 mm	ZSI.60VUI4	450 mm	ZSI.60VUI4
500 mm	ZSI.60VUI6	500 mm	ZSI.60VUI6
550 mm	ZSI.60VUI7	550 mm	ZSI.60VUI7
600 mm	ZSI.60VUI8	600 mm	ZSI.60VUI8
650 mm	ZSI.60VUI9	650 mm	ZSI.60VUI9

Largura de gabinete 800 mm



Porta-facas (opcional) ZSZ.02M0		Porta-facas (opcional) ZSZ.02M0	
Comprimento nominal NL	Ref.	Comprimento nominal NL	Ref.
450 mm	ZSI.80VUI4	450 mm	ZSI.80VUI4
500 mm	ZSI.80VUI6	500 mm	ZSI.80VUI6
550 mm	ZSI.80VUI7	550 mm	ZSI.80VUI7
600 mm	ZSI.80VUI8	600 mm	ZSI.80VUI8
650 mm	ZSI.80VUI9	650 mm	ZSI.80VUI9

Largura de gabinete 900 mm



Porta-facas (opcional) ZSZ.02M0		Porta-facas (opcional) ZSZ.02M0	
Comprimento nominal NL	Ref.	Comprimento nominal NL	Ref.
450 mm	ZSI.90VUI4	450 mm	ZSI.90VUI4
500 mm	ZSI.90VUI6	500 mm	ZSI.90VUI6
550 mm	ZSI.90VUI7	550 mm	ZSI.90VUI7
600 mm	ZSI.90VUI8	600 mm	ZSI.90VUI8
650 mm	ZSI.90VUI9	650 mm	ZSI.90VUI9

Largura de gabinete 1000 mm



Porta-facas (opcional) ZSZ.02M0		Porta-facas (opcional) ZSZ.02M0	
Comprimento nominal NL	Ref.	Comprimento nominal NL	Ref.
450 mm	ZSI.10VUI4	450 mm	ZSI.10VUI4
500 mm	ZSI.10VUI6	500 mm	ZSI.10VUI6
550 mm	ZSI.10VUI7	550 mm	ZSI.10VUI7
600 mm	ZSI.10VUI8	600 mm	ZSI.10VUI8
650 mm	ZSI.10VUI9	650 mm	ZSI.10VUI9

TANDEMBOX – Sistema de extensões

► ORGA-LINE para TANDEMBOX

►► Aplicação – Talheres de auxílio/facas/pequenos eletrodomésticos



Largura de gabinete 1200 mm

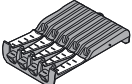


	Porta-facas (opcional) ZSZ.02M0	
Comprimento nominal NL	Ref.	
450 mm	ZSI.12VUI4	
500 mm	ZSI.12VUI6	
550 mm	ZSI.12VUI7	
600 mm	ZSI.12VUI8	
650 mm	ZSI.12VUI9	

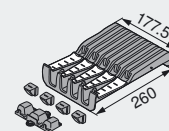
SPACE CORNER

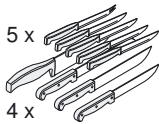
Dimensão de planificação 900 - 1200 mm



	Porta-facas (opcional) ZSZ.02M0	
Comprimento nominal NL	Ref.	
600 mm	ZSI.450FI3	
650 mm	ZSI.500FI3	

Porta-facas



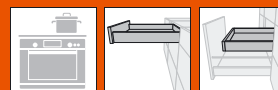
Ideal para:	
ZSI.xxxFlx	
ZSI.xxVUIx	
	Ref.
RAL 7037 cinza	ZSZ.02M0

TANDEMBOX

Sumário

Sinopse – ORGA-LINE para TANDEMBOX	318
Kits/acessórios ORGA-LINE	332
Recomendação de kits para larguras específicas de gabinetes	334
Dimensões	333
Montagem e ajuste	350
Outras informações técnicas	658

TANDEMBOX – Sistema de extensões



► ORGA-LINE para TANDEMBOX

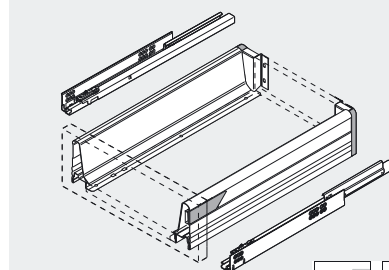
►► Aplicação – Talheres para cozinhar

TANDEMBOX



- Kits de gaveta para preenchimento completo, a partir de larguras de gabinetes de 600 mm
- Cubas removíveis – apropriadas para lavaloças
- Cubas e divisores longitudinais em aço inox, combinados com partes em matéria plástica altamente resistente em RAL 7037 (cinza)
- Para gaveta TANDEMBOX, elemento básico, alturas M e K
- Para comprimento nominal de 450 a 650 mm
- Recomendação: larguras gabinete de 600 a 1200 mm
- Para espessuras de parede lateral de 16 - 19 mm

Elemento básico



30/50/65 kg altura M
30/50/65 kg altura K

222	224
226	228

Informações úteis para o pedido

Largura de gabinete 600 mm



Comprimento nominal NL	Ref.
450 mm	ZSI.60VUI4
500 mm	ZSI.60VUI6
550 mm	ZSI.60VUI7
600 mm	ZSI.60VUI8
650 mm	ZSI.60VUI9

Largura de gabinete 800 mm



Comprimento nominal NL	Ref.
450 mm	ZSI.80VUI4
500 mm	ZSI.80VUI6
550 mm	ZSI.80VUI7
600 mm	ZSI.80VUI8
650 mm	ZSI.80VUI9

Largura de gabinete 900 mm



Comprimento nominal NL	Ref.
450 mm	ZSI.90VUI4
500 mm	ZSI.90VUI6
550 mm	ZSI.90VUI7
600 mm	ZSI.90VUI8
650 mm	ZSI.90VUI9

Largura de gabinete 1000 mm



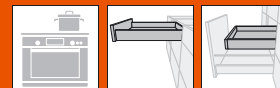
Comprimento nominal NL	Ref.
450 mm	ZSI.10VUI4
500 mm	ZSI.10VUI6
550 mm	ZSI.10VUI7
600 mm	ZSI.10VUI8
650 mm	ZSI.10VUI9

Largura de gabinete 1200 mm



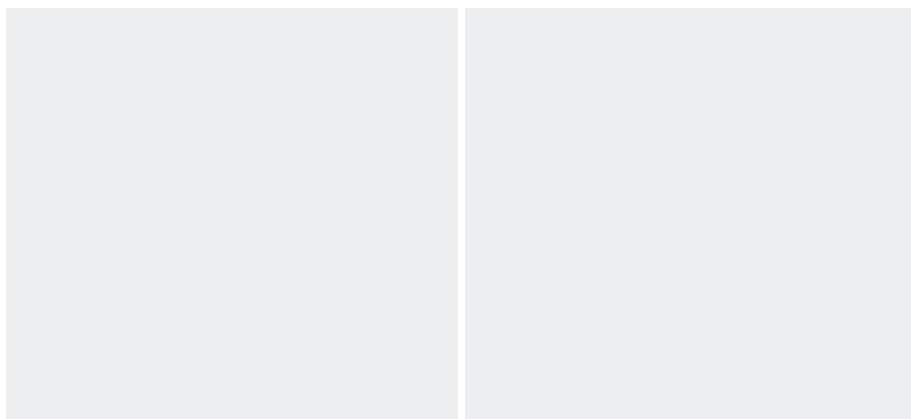
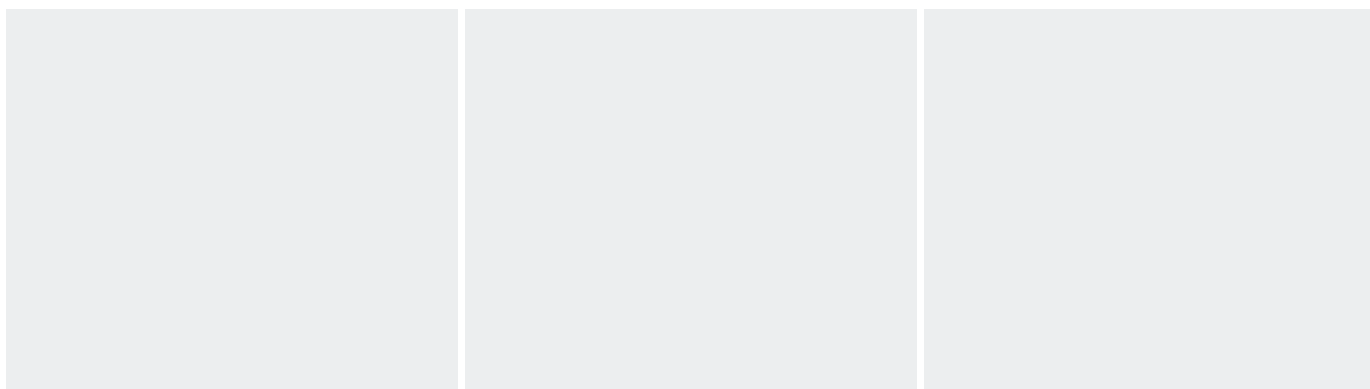
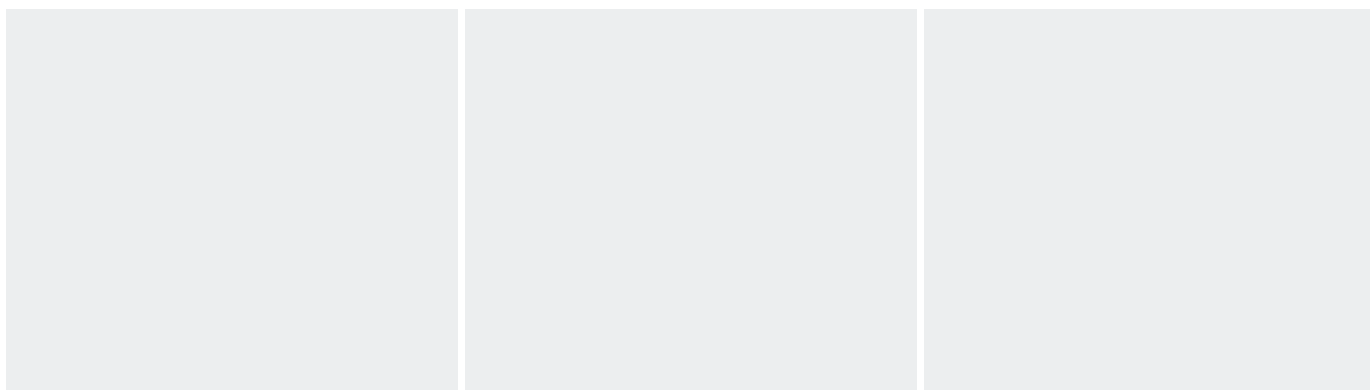
Comprimento nominal NL	Ref.
450 mm	ZSI.12VUI4
500 mm	ZSI.12VUI6
550 mm	ZSI.12VUI7
600 mm	ZSI.12VUI8
650 mm	ZSI.12VUI9

TANDEMBOX – Sistema de extensões



▶ ORGA-LINE para TANDEMBOX

▶▶ Aplicação – Talheres para cozinhar

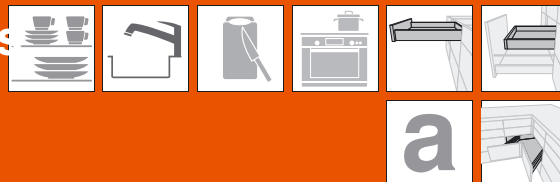


Sumário	
Sinopse – ORGA-LINE para TANDEMBOX	
	318
Kits/acessórios ORGA-LINE	
	332
Recomendação de kits para larguras específicas de gabinetes	
	334
Dimensões	
	333
Montagem e ajuste	
	350
Outras informações técnicas	
	658

TANDEMBOX – Sistema de extensões

▶ ORGA-LINE para TANDEMBOX

▶▶ Acessórios – ORGA-LINE

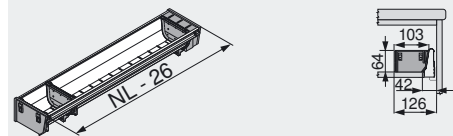


a

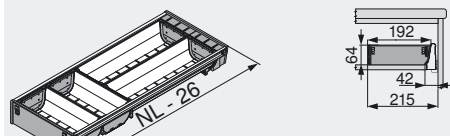


TANDEMBOX

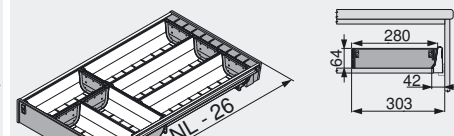
Porta-talheres



Porta-talheres



Porta-talheres

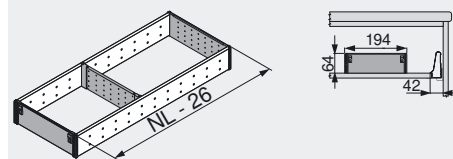


Comprimento nominal NL	Ref.
450 mm	ZSI.450BI1N
500 mm	ZSI.500BI1N
550 mm	ZSI.550BI1N
600 mm	ZSI.600BI1N
650 mm	ZSI.650BI1N

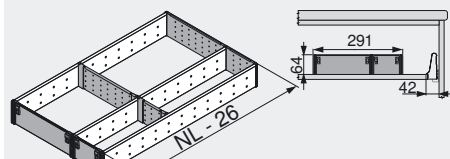
Comprimento nominal NL	Ref.
450 mm	ZSI.450BI2N
500 mm	ZSI.500BI2N
550 mm	ZSI.550BI2N
600 mm	ZSI.600BI2N
650 mm	ZSI.650BI2N

Comprimento nominal NL	Ref.
450 mm	ZSI.450BI3N
500 mm	ZSI.500BI3
550 mm	ZSI.550BI3
600 mm	ZSI.600BI3
650 mm	ZSI.650BI3

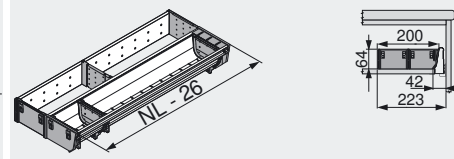
Divisão de gavetas



Divisão de gavetas



Porta-talheres e divisão de gavetas

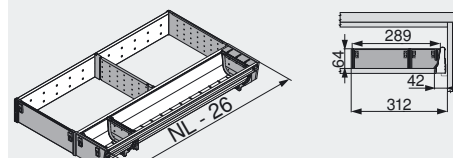


Porta-facas (opcional) ZSZ.02M0	
Comprimento nominal NL	Ref.
450 mm	ZSI.450FI2N
500 mm	ZSI.500FI2N
550 mm	ZSI.550FI2N
600 mm	ZSI.600FI2N
650 mm	ZSI.650FI2N

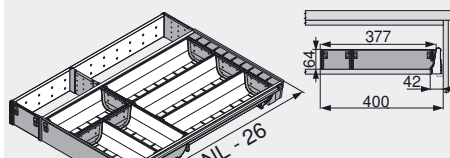
Porta-facas (opcional) ZSZ.02M0	
Comprimento nominal NL	Ref.
450 mm	ZSI.450FI3
500 mm	ZSI.500FI3
550 mm	ZSI.550FI3
600 mm	ZSI.600FI3
650 mm	ZSI.650FI3

Porta-facas (opcional) ZSZ.02M0	
Comprimento nominal NL	Ref.
450 mm	ZSI.450KI2N
500 mm	ZSI.500KI2N
550 mm	ZSI.550KI2N
600 mm	ZSI.600KI2N
650 mm	ZSI.650KI2N

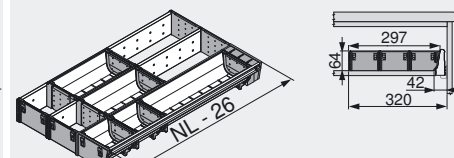
Porta-talheres e divisão de gavetas



Porta-talheres e divisão de gavetas



Porta-talheres e divisão de gavetas

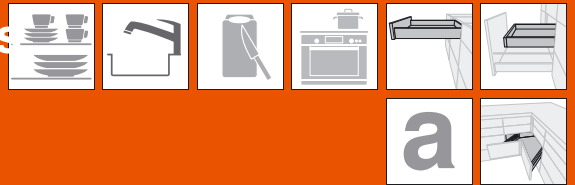


Porta-facas (opcional) ZSZ.02M0	
Comprimento nominal NL	Ref.
450 mm	ZSI.450KI3N
500 mm	ZSI.500KI3N
550 mm	ZSI.550KI3N
600 mm	ZSI.600KI3N
650 mm	ZSI.650KI3N

Porta-facas (opcional) ZSZ.02M0	
Comprimento nominal NL	Ref.
450 mm	ZSI.450KI4N
500 mm	ZSI.500KI4
550 mm	ZSI.550KI4
600 mm	ZSI.600KI4
650 mm	ZSI.650KI4

Porta-facas (opcional) ZSZ.02M0	
Comprimento nominal NL	Ref.
450 mm	ZSI.450MI3
500 mm	ZSI.500MI3
550 mm	ZSI.550MI3
600 mm	ZSI.600MI3
650 mm	ZSI.650MI3

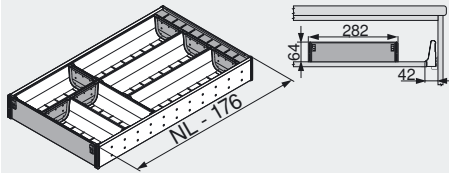
TANDEMBOX – Sistema de extensões



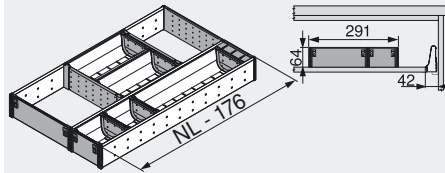
▶ ORGA-LINE para TANDEMBOX

▶▶ Acessórios – ORGA-LINE

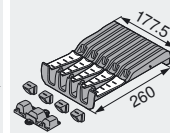
SPACE CORNER-porta-talheres



SPACE CORNER-porta-talheres e divisão de gavetas



Porta-facas



Ideal para:

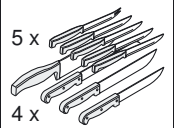
ZSI.xxxFI2N

ZSI.xxxFI3

ZSI.xxxKI3N

5 x

4 x

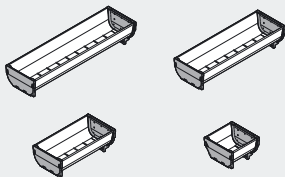


Comprimento nominal NL	Ref.
600 mm	ZSI.450BI3E
650 mm	ZSI.500BI3E

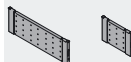
Comprimento nominal NL	Ref.
600 mm	ZSI.450MI3E
650 mm	ZSI.500MI3E

	Ref.
RAL 7037 cinza	ZSZ.02M0

Cubas



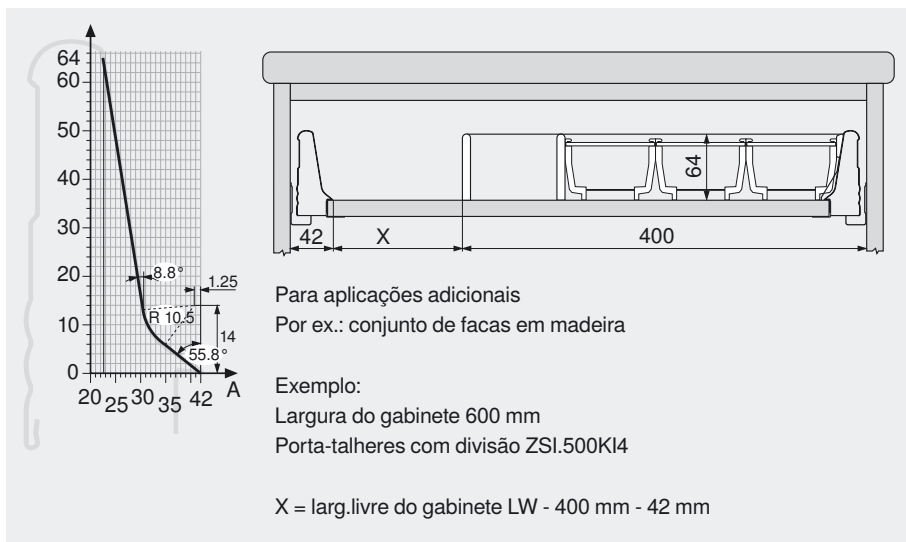
Divisores transversais flexíveis



	Ref.
88 x 88 mm	ZSI.010SI
88 x 176 mm	ZSI.020SI
88 x 264 mm	ZSI.030SI
88 x 352 mm	ZSI.040SI

	Ref.
88 mm	ZSI.010Q
176 mm	ZSI.020Q

Planificação



Sumário

Sinopse – ORGA-LINE para TANDEMBOX

318

Recomendação de kits para larguras específicas de gabinetes

334

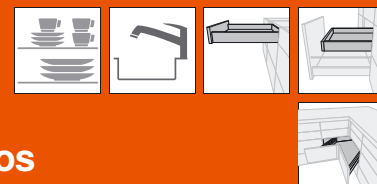
Montagem e ajuste

350

Outras informações técnicas

658

TANDEMBOX – Sistema de extensões

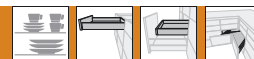



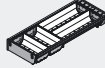
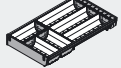
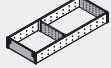
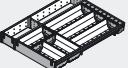

► ORGA-LINE para TANDEMBOX

►► Kits para larguras específicas de gabinetes e acessórios

Recomendação para o pedido

Talheres de mesa

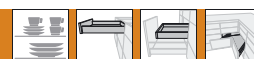



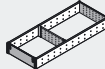
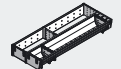
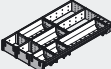

Largura de gabinete KB (mm)	Kits								
	 ZSI.xxxBI1N	 ZSI.xxxBI2N	 ZSI.xxxBI3	 ZSI.xxxFI2N	 ZSI.xxxKI4	 ZSI.xxxBI3E			
275 - 299	1 x								
300 - 399	2 x								
400 - 449									
450 - 549	1 x	1 x							
550 - 799	1 x								
800 - 899									
900 - 999						1 x			
1000 - 1199						2 x			
≥ 1200						1 x			
SPACE CORNER							1 x		

Sempre substituir xxx no pedido pelo comprimento nominal NL desejado (450, 500, 550, 600 e 650 mm)!

Para pedidos SPACE CORNER NL 600 mm = ZSI.450BI3E e NL 650 mm = ZSI.500BI3E!

Peças pequenas




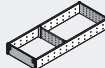
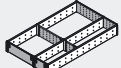
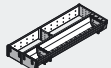
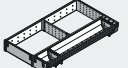
Largura de gabinete KB (mm)	Kits							
	 ZSI.xxxBI1N	 ZSI.xxxFI2N	 ZSI.xxxKI2N	 ZSI.xxxMI3	 ZSI.xxxMI3E			
275 - 449	1 x							
450 - 599								
600 - 799	1 x							
800 - 899								
900 - 999	1 x	1 x						
≥ 1000		1 x						
SPACE CORNER							1 x	

Sempre substituir xxx no pedido pelo comprimento nominal NL desejado (450, 500, 550, 600 e 650 mm)!

Para pedidos SPACE CORNER NL 600 mm = ZSI.450MI3E e NL 650 mm = ZSI.500MI3E!

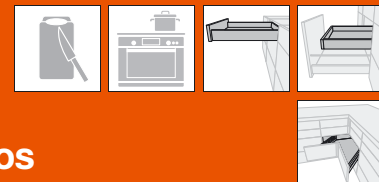
Apetrechos de limpeza



Largura de gabinete KB (mm)	Kits							
	 ZSI.xxxBI1N	 ZSI.xxxFI2N	 ZSI.xxxFI3	 ZSI.xxxKI2N	 ZSI.xxxKI3N			
600 - 799	1 x							
800 - 899								
900 - 999	1 x	1 x						
1000 - 1199		1 x						
≥ 1200								

Sempre substituir xxx no pedido pelo comprimento nominal NL desejado (450, 500, 550, 600 e 650 mm)!

TANDEMBOX – Sistema de extensões

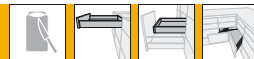



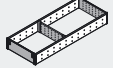
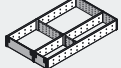
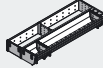
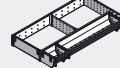

► ORGA-LINE para TANDEMBOX

►► Kits para larguras específicas de gabinetes e acessórios

Recomendação para o pedido

Talheres de auxílio/facas/pequenos eletrodomésticos



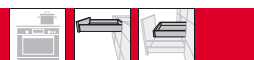
Largura de gabinete KB (mm)	Kits							
	 ZSI.xxxBI1N	 ZSI.xxxFI2N	 ZSI.xxxFI3	 ZSI.xxxKI2N	 ZSI.xxxKI3N	 ZSZ.02M0		
275 - 449	1 x							
450 - 599		1 x				1 x		
600 - 799	1 x				1 x	1 x		
800 - 899					2 x	1 x		
900 - 999	1 x	1 x			1 x	1 x		
1000 - 1199		1 x		1 x	1 x	1 x		
≥ 1200			1 x		2 x	1 x		
SPACE CORNER			1 x			1 x		


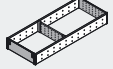

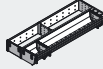
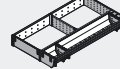
Sempre substituir xxx no pedido pelo comprimento nominal NL desejado (450, 500, 550, 600 e 650 mm)!

Para pedidos SPACE CORNER NL 600 mm = ZSI.450FI3 e NL 650 mm = ZSI.500FI3!

TANDEMBOX

Talheres para cozinhar



Largura de gabinete KB (mm)	Kits						
	 ZSI.xxxBI1N	 ZSI.xxxFI2N	 ZSI.xxxFI3	 ZSI.xxxKI2N	 ZSI.xxxKI3N		
600 - 799	1 x				1 x		
800 - 899					2 x		
900 - 999	1 x	1 x			1 x		
1000 - 1199		1 x		1 x	1 x		
≥ 1200			1 x		2 x		

Sempre substituir xxx no pedido pelo comprimento nominal NL desejado (450, 500, 550, 600 e 650 mm)!

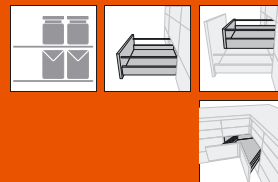
Sumário

Sinopse – ORGA-LINE para TANDEMBOX	318
Kits/acessórios ORGA-LINE	332
Dimensões	333
Montagem e ajuste	350
Outras informações técnicas	658

TANDEMBOX – Sistema de extensões

► ORGA-LINE para TANDEMBOX

►► Aplicação – Mantimentos

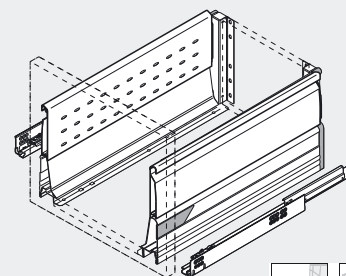


TANDEMBOX



- Sistema flexível de divisões ORGA-LINE
- Com divisor transversal para cortar em larguras específicas de gabinetes e SPACE CORNER
- Montável sem o uso de ferramentas
- Para extensão frontal TANDEMBOX, elemento básico, altura D com BOXSIDE parede dupla
- Para comprimento nominal de 450 a 650 mm
- Recomendação: larguras gabinete de 300 a 1200 mm

Elemento básico



30/50/65 kg altura D
SPACE CORNER altura D

	242	244
	254	

Informações úteis para o pedido

Larguras standard de gabinete

Divisor transversal cortado			Divisor longitudinal			Recomendação					
						Largura de gabinete	Comprimento nom. NL (mm)				
KB (mm)							450	500	550	600	650
300 mm							1 x divisor transversal		2 x divisor transversal		
400 mm							1 x divisor transversal,		2 x divisor transversal,		
450 mm							2 x divisor longitudinal		3 x divisor longitudinal		
500 mm							1 x divisor transversal,		2 x divisor transversal,		
550 mm							2 x divisor longitudinal		3 x divisor longitudinal		
600 mm							1 x divisor transversal,		2 x divisor transversal,		
800 mm							3 x divisor longitudinal		6 x divisor longitudinal		
900 mm							1 x divisor transversal,		2 x divisor transversal,		
1000 mm							3 x divisor longitudinal		6 x divisor longitudinal		
1200 mm							1 x divisor transversal,		2 x divisor transversal,		
							3 x divisor longitudinal		6 x divisor longitudinal		
			Comprimento	branco, cinza	Aço inox						
			100 mm	Z43H100S.01	Z43H100I.01						

Larguras específicas de gabinete e SPACE CORNER

Divisor transversal para cortar na medida exata			Suporte para divisor transversal			Recomendação					
						Largura de gabinete	Comprimento nom. NL (mm)				
Recorte						KB (mm)	450	500	550	600	650
Largura livre do gabinete LW - 91 mm						Larguras específicas de gabinete	Divisor transversal para cortar na medida exata (quantidade vide acima)				
						Comprimento nom. NL (mm)					
						600			650		
Para cortar, 1077 mm		Ref.	Matéria plástica		Ref.	SPACE CORNER					
Al		Z40H1077A	RAL 7037 cinza		Z40H000A	1 x divisor transversal para cortar,					
branco, cinza, niquelado			Solicitar 2 a cada divisor transversal			2 x suporte para divisor transversal,					
						2 x divisor longitudinal					

Divisor longitudinal

Comprimento	branco, cinza	Aço inox
100 mm	Z43H100S.01	Z43H100I.01

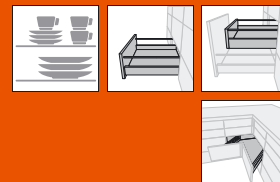
Sumário

Sinopse – ORGA-LINE para TANDEMBOX	318
Montagem e ajuste	350
Outras informações técnicas	658

TANDEMBOX – Sistema de extensões

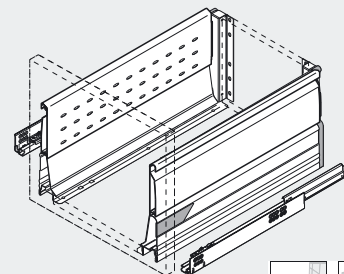
► ORGA-LINE para TANDEMBOX

►► Aplicação – Pratos



- Porta-pratos ORGA-LINE para acondicionar e transportar pratos
- Para extensão frontal TANDEMBOX, elemento básico, altura D com BOXSIDE parede dupla
- Para comprimento nominal de 450 a 650 mm
- Recomendação: larguras gabinete de 400 a 1200 mm

Elemento básico



30/50/65 kg altura D

SPACE CORNER altura D



242

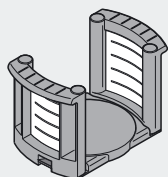
244

254

Informações úteis para o pedido

Larguras específicas e standard de gabinete e SPACE CORNER

Porta-pratos



	Ref.
RAL 7037 cinza	ZTH.0350
Diâmetro do prato	180 - 320 mm
Empilhamento máximo dos pratos	144 mm
Altura total	171 mm

Recomendação

Larguras de gabinete standard e específicas

Largura de gabinete KB (mm)	Comprimento nom. NL (mm)				
	450	500	550	600	650
a partir de 400	2 porta-pratos				
a partir de 800	4 porta-pratos				
a partir de 1000	6 porta-pratos				

SPACE CORNER

Dimensões PL (mm)	Comprimento nom. NL (mm)	
	600	650
a 1050	2 porta-pratos	
a partir de 1050	3 porta-pratos	

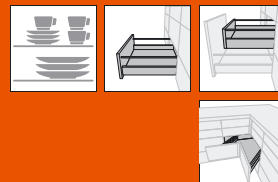
Sumário

Sinopse – ORGA-LINE para TANDEMBOX	318
Montagem e ajuste	350
Outras informações técnicas	658

TANDEMBOX – Sistema de extensões

▶ ORGA-LINE para TANDEMBOX

▶▶ Aplicação – Recipientes plásticos

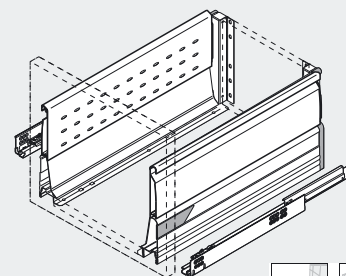


TANDEMBOX



- Sistema flexível de divisões ORGA-LINE
- Com divisor transversal para cortar em larguras específicas de gabinetes e SPACE CORNER
- Montável sem o uso de ferramentas
- Para extensão frontal TANDEMBOX, elemento básico, altura D com BOXSIDE parede dupla
- Para comprimento nominal de 450 a 650 mm
- Recomendação: larguras gabinete de 300 a 1200 mm

Elemento básico



30/50/65 kg altura D
SPACE CORNER altura D

	242	244
	254	

Informações úteis para o pedido

Larguras standard de gabinete

Divisor transversal cortado			Divisor longitudinal			Recomendação				
						Largura de gabinete KB (mm)	Comprimento nom. NL (mm)			
Largura do gabinete KB	branco, cinza Aço	Aço inox	Comprimento	branco, cinza Aço	Aço inox	450	500	550	600	650
300 mm	Z40H177S	Z40H177I	100 mm	Z43H100S.01	Z43H100I.01	1 x divisor transversal				
400 mm	Z40H277S	Z40H277I	1 x divisor transversal, 2 x divisor longitudinal							
450 mm	Z40H327S	Z40H327I								
500 mm	Z40H377S	Z40H377I								
550 mm	Z40H427S	Z40H427I								
600 mm	Z40H477S	Z40H477I								
800 mm	Z40H677S	Z40H677I	1 x divisor transversal, 3 x divisor longitudinal							
900 mm	Z40H777S	Z40H777I								
1000 mm	Z40H877S	Z40H877I								
1200 mm	Z40H1077S	Z40H1077I								

Larguras específicas de gabinete e SPACE CORNER

Divisor transversal para cortar na medida exata		Suporte para divisor transversal		Recomendação					
	Recorte Largura livre do gabinete LW - 91 mm			Largura de gabinete KB (mm)	Comprimento nom. NL (mm)				
Para cortar, 1077 mm	Ref.	Matéria plástica	Ref.	450	500	550	600	650	
Al	Z40H1077A	RAL 7037 cinza	Z40H000A	Divisor transversal para cortar na medida exata (quantidade vide acima)					
branco, cinza, niquelado		Solicitar 2 a cada divisor transversal			Comprimento nom. NL (mm)				
				600		650			
				SPACE CORNER					
				1 x divisor transversal para cortar, 2 x suporte para divisor transversal, 2 x divisor longitudinal					

Divisor longitudinal

Divisor longitudinal			Sumário	
			Sinopse – ORGA-LINE para TANDEMBOX	
			318	
			Montagem e ajuste	
			350	
			Outras informações técnicas	
			658	
Comprimento	branco, cinza Aço	Aço inox		
100 mm	Z43H100S.01	Z43H100I.01		

TANDEMBOX – Sistema de extensões



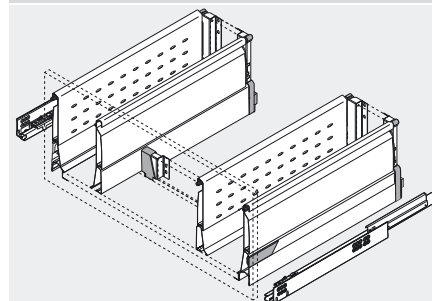
► ORGA-LINE para TANDEMBOX

►► Aplicação – Detergentes



- Sistema flexível de divisões ORGA-LINE
- Com divisor transversal para cortar em larguras específicas e Standard de gabinetes
- Montável sem o uso de ferramentas
- Para extensão frontal TANDEMBOX, elemento básico, armário de pia, altura D com BOXSIDE parede dupla
- Para comprimento nominal de 450 a 650 mm
- Recomendação: larguras gabinete 900 a 1200 mm

Elemento básico



30/50/65 kg altura D

260

Informações úteis para o pedido

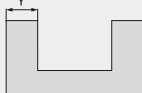
Larguras de gabinete standard e específicas

Divisor transversal para cortar na medida exata



Recorte

Largura do fundo Y - 16 mm



Suporte para divisor transversal



Recomendação

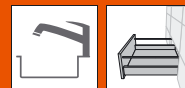
Largura de gabinete KB (mm)	Comprimento nom. NL (mm)				
	450	500	550	600	650
900 - 1200	2 x divisor transversal por lado, 8 x suporte para divisor transversal				

Para cortar, 1077 mm	Ref.	Matéria plástica	Ref.
Al	Z40H1077A	RAL 7037 cinza	Z40H000A
branco, cinza, niquelado		Solicitar 2 a cada divisor transversal	

Sumário

Sinopse – ORGA-LINE para TANDEMBOX	318
Montagem e ajuste	350
Outras informações técnicas	658

TANDEMBOX – Sistema de extensões



▶ ORGA-LINE para TANDEMBOX

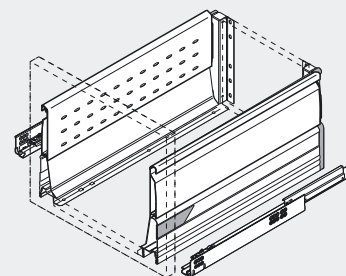
▶▶ Aplicação – Extensão para lixo/produtos de limpeza

TANDEMBOX



- Sistema flexível de divisões ORGA-LINE
- Cuba em inox para frascos, de limpeza fácil
- Parede intermediária para a extensão para lixo e produtos de limpeza
- Para extensão frontal TANDEMBOX, elemento básico, altura D com BOXSIDE parede dupla
- Para comprimento nominal de 450 mm a 650 mm
- Recomendação: larguras gabinete 900 a 1200 mm

Elemento básico



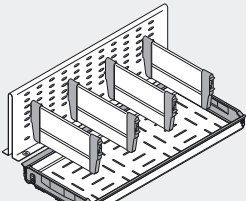
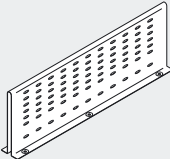
30/50/65 kg altura D



242

Informações úteis para o pedido

Larguras de gabinete standard e específicas

Kit para frascos	Parede intermediária	Recomendação	
		Largura de gabinete KB (mm)	Comprimento nom. NL (mm)
			450 500 550 600 650
		900	1 kit para frascos, 1 parede intermediária
		1000	
		1200	
		Larguras específicas de gabinete	

Comprimento nominal NL	branco, cinza Aço	Aço inox	Comprimento nominal NL	branco, cinza Aço	Aço inox
450 mm	ZFI.30BZS4N	ZFI.30BZI4N	450 mm	Z46C420S.E2	Z46C420I.E2
500 mm	ZFI.30BZS6N	ZFI.30BZI6N	500 mm	Z46C470S.E2	Z46C470I.E2
550 mm	ZFI.30BZS7N	ZFI.30BZI7N	550 mm	Z46C520S.E2	Z46C520I.E2
600 mm	ZFI.30BZS8N	ZFI.30BZI8N	600 mm	Z46C570S.E2	Z46C570I.E2
650 mm	ZFI.30BZS9N	ZFI.30BZI9N	650 mm	Z46C620S.E2	Z46C620I.E2

Sumário

Sinopse – ORGA-LINE para TANDEMBOX	318
Montagem e ajuste	350
Outras informações técnicas	658

TANDEMBOX – Sistema de extensões

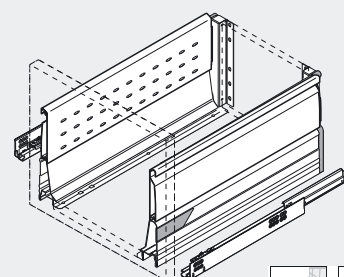
► ORGA-LINE para TANDEMBOX

►► Aplicação – Mantimentos abertos



- Sistema flexível de divisões ORGA-LINE
- Com divisor transversal para cortar em larguras específicas de gabinetes e SPACE CORNER
- Montável sem o uso de ferramentas
- Para extensão frontal TANDEMBOX, elemento básico, altura D com BOXSIDE parede dupla
- Para comprimento nominal de 450 a 650 mm
- Recomendação: larguras gabinete de 300 a 1200 mm

Elemento básico



30/50/65 kg altura D

SPACE CORNER altura D



242	244
254	

Informações úteis para o pedido

Larguras standard de gabinete

Divisor transversal cortado



Largura do gabinete KB	branco, cinza Aço	Aço inox
300 mm	Z40H177S	Z40H177I
400 mm	Z40H277S	Z40H277I
450 mm	Z40H327S	Z40H327I
500 mm	Z40H377S	Z40H377I
550 mm	Z40H427S	Z40H427I
600 mm	Z40H477S	Z40H477I
800 mm	Z40H677S	Z40H677I
900 mm	Z40H777S	Z40H777I
1000 mm	Z40H877S	Z40H877I
1200 mm	Z40H1077S	Z40H1077I

Divisor longitudinal



Comprimento	branco, cinza Aço	Aço inox
100 mm	Z43H100S.01	Z43H100I.01

Recomendação

Largura de gabinete KB (mm)	Comprimento nom. NL (mm)				
	450	500	550	600	650
300	1 x divisor transversal		2 x divisor transversal		
400	1 x divisor transversal,		2 x divisor transversal,		
450	2 x divisor longitudinal		3 x divisor longitudinal		
500	1 x divisor transversal,		2 x divisor transversal,		
550	3 x divisor longitudinal		6 x divisor longitudinal		
600	1 x divisor transversal,		2 x divisor transversal,		
800	3 x divisor longitudinal		6 x divisor longitudinal		
900	1 x divisor transversal,		2 x divisor transversal,		
1000	3 x divisor longitudinal		6 x divisor longitudinal		
1200	1 x divisor transversal,		2 x divisor transversal,		
	3 x divisor longitudinal		6 x divisor longitudinal		

Larguras específicas de gabinete e SPACE CORNER

Divisor transversal para cortar na medida exata



Recorte
Largura livre do gabinete
LW - 91 mm

Para cortar, 1077 mm	Ref.
Al	Z40H1077A
branco, cinza, niquelado	

Suporte para divisor transversal



Materia plástica	Ref.
RAL 7037 cinza	Z40H000A
Solicitar 2 a cada divisor transversal	

Recomendação

Largura de gabinete KB (mm)	Comprimento nom. NL (mm)				
	450	500	550	600	650
Larguras específicas de gabinete	Divisor transversal para cortar na medida exata (quantidade vide acima)				
	Comprimento nom. NL (mm)				
	600		650		
SPACE CORNER	1 x divisor transversal para cortar, 2 x suporte para divisor transversal, 2 x divisor longitudinal				

Divisor longitudinal



Comprimento	branco, cinza Aço	Aço inox
100 mm	Z43H100S.01	Z43H100I.01

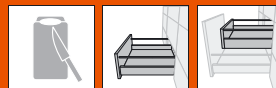
Sumário

Sinopse – ORGA-LINE para TANDEMBOX	318
Montagem e ajuste	350
Outras informações técnicas	658

TANDEMBOX – Sistema de extensões

► ORGA-LINE para TANDEMBOX

►► Aplicação – Condimentos

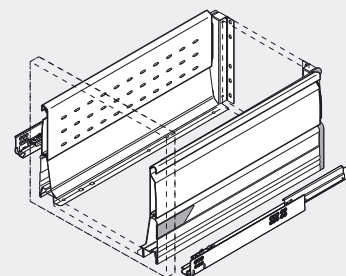


TANDEMBOX



- Porta-condimentos removível com fixação do fundo
- Para diversos tamanhos de potes de condimentos
- Para extensão frontal TANDEMBOX, elemento básico, altura D com BOXSIDE parede dupla
- Para comprimento nominal de 450 a 650 mm
- Recomendação: larguras gabinete de 300 a 450 mm

Elemento básico



30/50/65 kg altura D

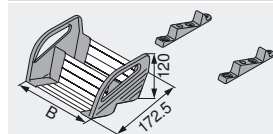


242 244

Informações úteis para o pedido

Larguras standard de gabinete

Porta-condimentos



Largura do gabinete KB	Largura	Ref.
300 mm	212 mm	ZFZ.30G01
400 mm	312 mm	ZFZ.40G01
450 mm	362 mm	ZFZ.45G01
Aço inox		

Divisor transversal cortado



Largura do gabinete KB	branco, cinza Aço	Aço inox
300 mm	Z40H177S	Z40H177I
400 mm	Z40H277S	Z40H277I
450 mm	Z40H327S	Z40H327I

Divisor longitudinal



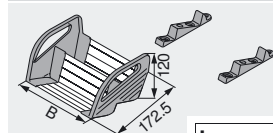
Comprimento	branco, cinza Aço	Aço inox
100 mm	Z43H100S.01	Z43H100I.01

Recomendação

Largura de gabinete KB (mm)	Comprimento nom. NL (mm)				
	450	500	550	600	650
300	2 x porta-condimentos, 1 x divisor transversal			2 x porta-condimentos, 2 x divisor transversal	
400	2 x porta-condimentos, 1 x divisor transversal, 2 x divisor longitudinal			2 x porta-condimentos, 2 x divisor transversal, 3 x divisor longitudinal	
450	2 x porta-condimentos, 1 x divisor transversal, 2 x divisor longitudinal			2 x porta-condimentos, 2 x divisor transversal, 3 x divisor longitudinal	

Larguras específicas de gabinete

Porta-condimentos



Largura	Ref.
212 mm	ZFZ.30G01
312 mm	ZFZ.40G01
Aço inox	ZFZ.45G01

Divisor transversal para cortar na medida exata



Recorte
Largura livre do gabinete LW - 91 mm

Recomendação

Largura de gabinete KB (mm)	Comprimento nom. NL (mm)				
	450	500	550	600	650
Larguras específicas de gabinete	2 x porta-condimentos, Divisor transversal para cortar na medida exata (quantidade vide acima)				

Suporte para divisor transversal



Matéria plástica	Ref.
RAL 7037 cinza	Z40H000A
Solicitar 2 a cada divisor transversal	

Divisor longitudinal

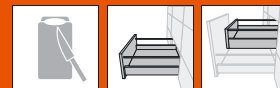


Comprimento	branco, cinza Aço	Aço inox
100 mm	Z43H100S.01	Z43H100I.01

Sumário

Sinopse – ORGA-LINE para TANDEMBOX	318
Montagem e ajuste	350
Outras informações técnicas	658

TANDEMBOX – Sistema de extensões



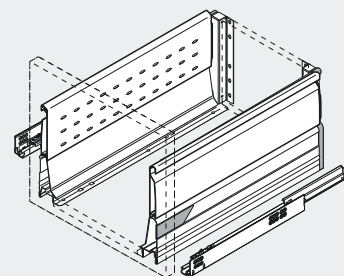
► ORGA-LINE para TANDEMBOX

►► Aplicação – Frascos



- Sistema flexível de divisões ORGA-LINE
- Cuba em inox para frascos, de limpeza fácil
- Montável sem o uso de ferramentas
- Para extensão frontal TANDEMBOX, elemento básico, altura D com BOXSIDE parede dupla
- Para comprimento nominal de 450 a 650 mm
- Recomendação: larguras gabinete de 275 a 300 mm

Elemento básico



30/50/65 kg altura D



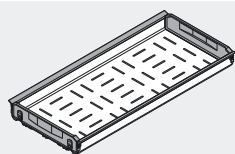
242

244

Informações úteis para o pedido

Larguras específicas de gabinete

Compartmento para frascos



Divisor transversal cortado



Recomendação

Largura de gabinete KB (mm)	Comprimento nom. NL (mm)				
	450	500	550	600	650
275	1 x compartimento para frascos, 3 x divisor transversal	1 x compartimento para frascos, 4 x divisor transversal	1 x compartimento para frascos, 5 x divisor transversal		
300					

Comprimento nominal NL	Largura do gabinete KB	
	275 mm	300 mm
450 mm		Z48.30B014
500 mm	Z48.27B016	Z48.30B016
550 mm	Z48.27B017	Z48.30B017
600 mm	Z48.27B018	Z48.30B018
650 mm	Z48.27B019	Z48.30B019

Largura do gabinete KB	branco, cinza	Aço	Aço inox
	275 mm	Z40H152S	
300 mm	Z40H177S		Z40H177I

Sumário

Sinopse – ORGA-LINE para TANDEMBOX	318
Montagem e ajuste	350
Outras informações técnicas	658

TANDEMBOX – Sistema de extensões



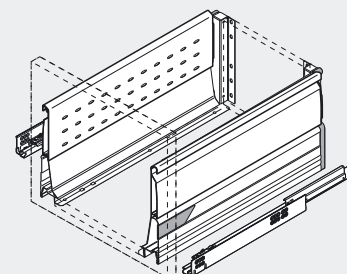
▶ ORGA-LINE para TANDEMBOX

▶▶ Aplicação – Frascos/tábuas



- Sistema flexível de divisões ORGA-LINE
- Cuba em inox para frascos, de limpeza fácil
- Parede intermediária para a separação de frascos e tábuas
- Para extensão frontal TANDEMBOX, elemento básico, altura D com BOXSIDE parede dupla
- Para comprimento nominal de 450 a 650 mm
- Recomendação: larguras gabinete de 400 a 600 mm

Elemento básico



30/50/65 kg altura D

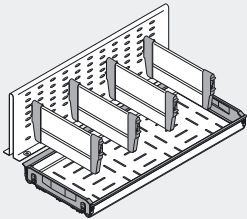
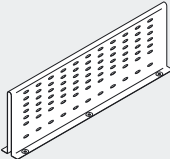


242

TANDEMBOX

Informações úteis para o pedido

Larguras standard de gabinete

Kit para frascos		Parede intermediária		Recomendação				
				Largura de gabinete		Comprimento nom. NL (mm)		
				KB (mm)		450	500	550
400		450		1 kit para frascos				
500		550		1 kit para frascos, 1 parede intermediária				
600		650		1 kit para frascos, 2 parede intermediária				

Comprimento nominal NL	branco, cinza Aço	Aço inox	Comprimento nominal NL	branco, cinza Aço	Aço inox
450 mm	ZFI.30BZS4N	ZFI.30BZI4N	450 mm	Z46C420S.E2	Z46C420I.E2
500 mm	ZFI.30BZS6N	ZFI.30BZI6N	500 mm	Z46C470S.E2	Z46C470I.E2
550 mm	ZFI.30BZS7N	ZFI.30BZI7N	550 mm	Z46C520S.E2	Z46C520I.E2
600 mm	ZFI.30BZS8N	ZFI.30BZI8N	600 mm	Z46C570S.E2	Z46C570I.E2
650 mm	ZFI.30BZS9N	ZFI.30BZI9N	650 mm	Z46C620S.E2	Z46C620I.E2

Sumário

Sinopse – ORGA-LINE para TANDEMBOX

318

Montagem e ajuste

350

Outras informações técnicas

658

TANDEMBOX – Sistema de extensões

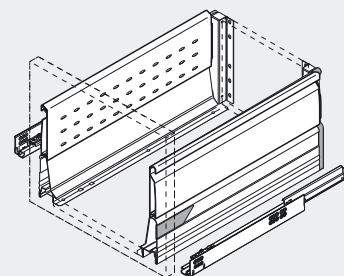


- ▶ ORGA-LINE para TANDEMBOX
- ▶▶ Aplicação – Frascos/mantimentos



- Sistema flexível de divisões ORGA-LINE
- Cuba em inox para frascos, de limpeza fácil
- Parede intermediária para a separação de frascos e mantimentos
- Para extensão frontal TANDEMBOX, elemento básico, altura D com BOXSIDE parede dupla
- Para comprimento nominal de 450 mm a 650 mm
- Recomendação: larguras gabinete de 800 a 1200 mm

Elemento básico



30/50/65 kg altura D

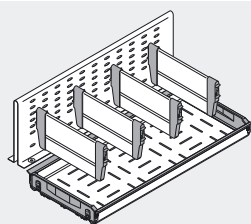


242

Informações úteis para o pedido

Larguras específicas de gabinete

Kit para frascos



Divisor transversal para cortar na medida exata



Recorte
Largura livre do gabinete
LW - 320 mm

Recomendação

Largura de gabinete KB (mm)	Comprimento nom. NL (mm)				
	450	500	550	600	650
Larguras específicas de gabinete	1 kit para frascos, Divisor transversal para cortar na medida exata				

Comprimento nominal NL	branco, cinza Aço	Aço inox
450 mm	ZFI.30BZS4N	ZFI.30BZI4N
500 mm	ZFI.30BZS6N	ZFI.30BZI6N
550 mm	ZFI.30BZS7N	ZFI.30BZI7N
600 mm	ZFI.30BZS8N	ZFI.30BZI8N
650 mm	ZFI.30BZS9N	ZFI.30BZI9N

Para cortar, 1077 mm	Ref.
Al	Z40H1077A
branco, cinza, niquelado	

Suporte para divisor transversal



Divisor longitudinal



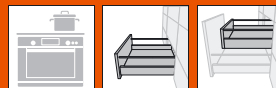
Matéria plástica	Ref.
RAL 7037 cinza	Z40H000A
Solicitar 2 a cada divisor transversal	

Comprimento	branco, cinza Aço	Aço inox
100 mm	Z43H100S.01	Z43H100I.01

Sumário

Sinopse – ORGA-LINE para TANDEMBOX	318
Montagem e ajuste	350
Outras informações técnicas	658

TANDEMBOX – Sistema de extensões



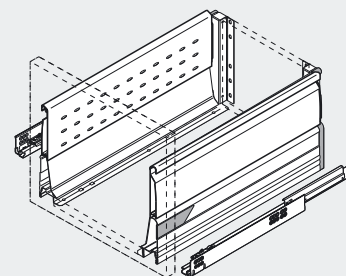
► ORGA-LINE para TANDEMBOX

►► Aplicação – Painéis/tampas/frigideiras/talheres para cozinhar



- Sistema flexível de divisões ORGA-LINE
- Com divisor transversal para cortar em larguras específicas de gabinetes
- Montável sem o uso de ferramentas
- Para extensão frontal TANDEMBOX, elemento básico, altura D com BOXSIDE parede dupla
- Para comprimento nominal de 450 a 650 mm
- Recomendação: larguras gabinete de 600 a 1200 mm

Elemento básico



30/50/65 kg altura D



242 244

TANDEMBOX

Informações úteis para o pedido

Larguras standard de gabinete

Divisor transversal cortado			Divisor longitudinal			Recomendação					
						Largura de gabinete KB (mm)	Comprimento nom. NL (mm)				
							450	500	550	600	650
600 mm						1 x divisor transversal, 2 x divisor longitudinal	2 x divisor transversal, 3 x divisor longitudinal				
800 mm						1 x divisor transversal, 3 x divisor longitudinal	2 x divisor transversal, 6 x divisor longitudinal				
900 mm											
1000 mm											
1200 mm											
Largura do gabinete KB	branco, cinza	Aço inox	Comprimento	branco, cinza	Aço inox						
600 mm	Z40H477S	Z40H477I	100 mm	Z43H100S.01	Z43H100I.01						
800 mm	Z40H677S	Z40H677I									
900 mm	Z40H777S	Z40H777I									
1000 mm	Z40H877S	Z40H877I									
1200 mm	Z40H1077S	Z40H1077I									

Larguras específicas de gabinete

Divisor transversal para cortar na medida exata			Suporte para divisor transversal			Recomendação					
						Largura de gabinete KB (mm)	Comprimento nom. NL (mm)				
							450	500	550	600	650
Recorte Largura livre do gabinete LW - 91 mm						Larguras específicas de gabinete	Divisor transversal para cortar na medida exata (quantidade vide acima)				
Para cortar, 1077 mm		Ref.	Matéria plástica		Ref.						
Al		Z40H1077A	RAL 7037 cinza		Z40H000A						
branco, cinza, niquelado			Solicitar 2 a cada divisor transversal								

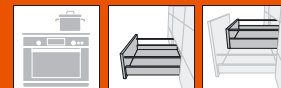
Divisor longitudinal

Divisor longitudinal			Sumário		
			Sinopse – ORGA-LINE para TANDEMBOX		
			318		
			Montagem e ajuste		
			350		
			Outras informações técnicas		
			658		
Comprimento	branco, cinza	Aço inox			
100 mm	Z43H100S.01	Z43H100I.01			

TANDEMBOX – Sistema de extensões

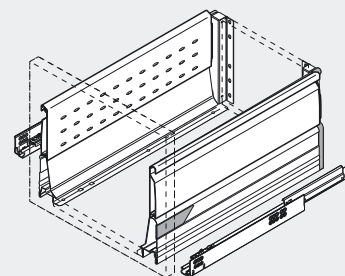
► ORGA-LINE para TANDEMBOX

►► Aplicação – Ingredientes



- Sistema flexível de divisões ORGA-LINE
- Com divisor transversal para cortar em larguras específicas de gabinetes
- Montável sem o uso de ferramentas
- Para extensão frontal TANDEMBOX, elemento básico, altura D com BOXSIDE parede dupla
- Para comprimento nominal de 450 a 650 mm
- Recomendação: larguras gabinete de 300 a 1200 mm

Elemento básico



30/50/65 kg altura D



242 244

Informações úteis para o pedido

Larguras standard de gabinete

Divisor transversal cortado



Largura do gabinete KB	branco, cinza Aço	Aço inox
300 mm	Z40H177S	Z40H177I
400 mm	Z40H277S	Z40H277I
450 mm	Z40H327S	Z40H327I
500 mm	Z40H377S	Z40H377I
550 mm	Z40H427S	Z40H427I
600 mm	Z40H477S	Z40H477I
800 mm	Z40H677S	Z40H677I
900 mm	Z40H777S	Z40H777I
1000 mm	Z40H877S	Z40H877I
1200 mm	Z40H1077S	Z40H1077I

Divisor longitudinal



Comprimento	branco, cinza Aço	Aço inox
100 mm	Z43H100S.01	Z43H100I.01

Recomendação

Largura de gabinete KB (mm)	Comprimento nom. NL (mm)				
	450	500	550	600	650
300	1 x divisor transversal		2 x divisor transversal		
400	1 x divisor transversal,		2 x divisor transversal,		
450	2 x divisor longitudinal		3 x divisor longitudinal		
500	1 x divisor transversal,		2 x divisor transversal,		
550	3 x divisor longitudinal		6 x divisor longitudinal		
600	1 x divisor transversal,		2 x divisor transversal,		
800	3 x divisor longitudinal		6 x divisor longitudinal		
900	1 x divisor transversal,		2 x divisor transversal,		
1000	3 x divisor longitudinal		6 x divisor longitudinal		
1200	1 x divisor transversal,		2 x divisor transversal,		
	3 x divisor longitudinal		6 x divisor longitudinal		

Larguras específicas de gabinete

Divisor transversal para cortar na medida exata



Recorte
Largura livre do gabinete
LW - 91 mm

Suporte para divisor transversal



Recomendação

Largura de gabinete KB (mm)	Comprimento nom. NL (mm)				
	450	500	550	600	650
Larguras específicas de gabinete	Divisor transversal para cortar na medida exata (quantidade vide acima)				

Para cortar, 1077 mm	Ref.	Matéria plástica	Ref.
Al	Z40H1077A	RAL 7037 cinza	Z40H000A
branco, cinza, niquelado		Solicitar 2 a cada divisor transversal	

Divisor longitudinal



Sumário

Sinopse – ORGA-LINE para TANDEMBOX	318
Montagem e ajuste	350
Outras informações técnicas	658

Comprimento	branco, cinza Aço	Aço inox
100 mm	Z43H100S.01	Z43H100I.01

TANDEMBOX – Sistema de extensões



▶ ORGA-LINE para TANDEMBOX

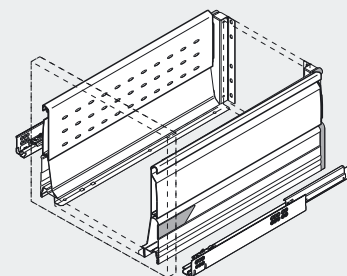
▶▶ Aplicação – Assadeiras/grelhas/formas

TANDEMBOX



- Sistema flexível de divisões ORGA-LINE
- Parede intermediária para a separação de assadeiras, grelhas e formas
- Para extensão frontal TANDEMBOX, elemento básico, altura D com BOXSIDE parede dupla
- Para comprimento nominal de 450 a 650 mm
- Recomendação: larguras gabinete de 300 a 500 mm

Elemento básico



30/50/65 kg altura D

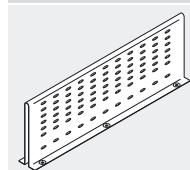


242

Informações úteis para o pedido

Larguras standard de gabinete

Parede intermediária



Recomendação

Largura de gabinete KB (mm)	Comprimento nom. NL (mm)				
	450	500	550	600	650
300	1 parede intermediária				
400	2 paredes intermediárias				
450	2 paredes intermediárias				
500	3 paredes intermediárias				

Comprimento nominal NL	branco, cinza Aço	Aço inox
450 mm	Z46C420S.E2	Z46C420I.E2
500 mm	Z46C470S.E2	Z46C470I.E2
550 mm	Z46C520S.E2	Z46C520I.E2
600 mm	Z46C570S.E2	Z46C570I.E2
650 mm	Z46C620S.E2	Z46C620I.E2

Sumário

Sinopse – ORGA-LINE para TANDEMBOX	318
Montagem e ajuste	350
Outras informações técnicas	658

TANDEMBOX – Sistema de extensões

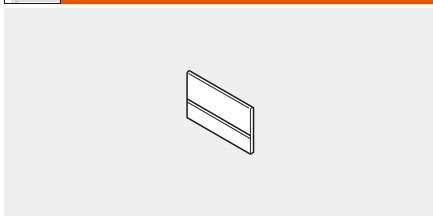
a

▶ ORGA-LINE para TANDEMBOX

▶▶ Acessórios – ORGA-LINE



Divisor transversal para cortar na medida exata



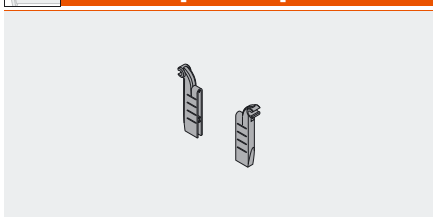
- Divisor transversal para cortar na medida exata
- Material: alumínio

Para cortar, 1077 mm	Ref.
branco, cinza, Al, niquelado	Z40H1077A

Recorte

Largura livre do gabinete LW - 85 mm
Ideal para largura de gabinete KB 1200 mm

Suporte para divisor transversal



- Suporte de divisória transversal para divisor
- Material: matéria plástica
- Junção divisor transversal com suporte de divisor transversal por inserção
- Fixação por inserção e aparafusamento

RAL 7037 cinza	Ref.
Mat. plástica	Z40H0002.R

Haste de divisória transversal para corte



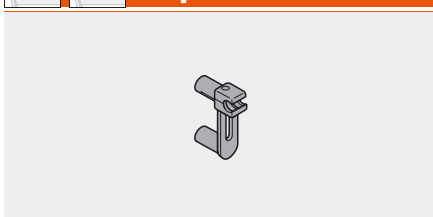
- Hastes de divisórias transversais não ajustáveis para cortar na medida exata
- Material: alumínio

Para cortar, 1094 mm	Ref.
branca, cinza, Al, cromada	ZRG.1094U

Recorte

Largura livre do gabinete LW - 68 mm
Ideal para largura de gabinete KB 1200 mm

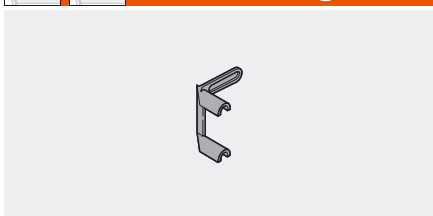
Suporte de divisória transversal



- Suporte de divisória transversal para duas hastes divisórias transversais
- Material: matéria plástica
- Junção divisória com suporte de divisória por deslizamento
- Fixação por inserção e aparafusamento

RAL 7037 cinza	Ref.
Mat. plástica	ZRU.0020

Divisor longitudinal



- Repartição com divisórias
- Material: matéria plástica
- Fixação por encaixe na divisória

RAL 7037 cinza	Ref.
Mat. plástica	ZRU.00F0

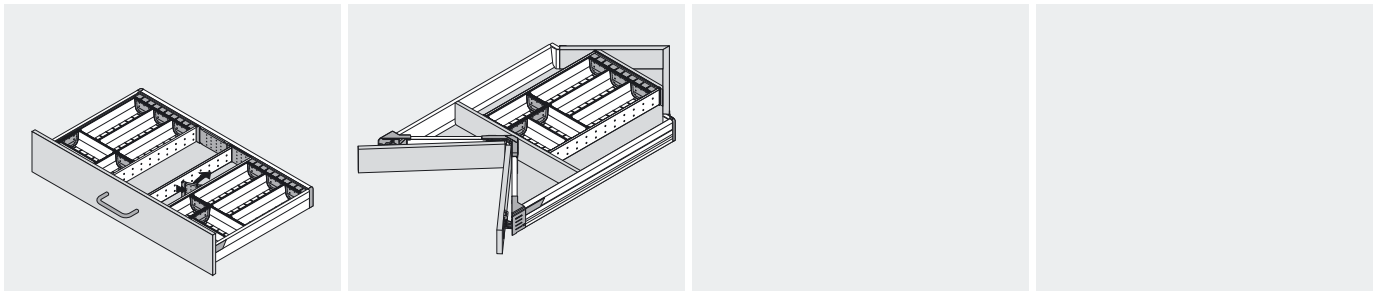
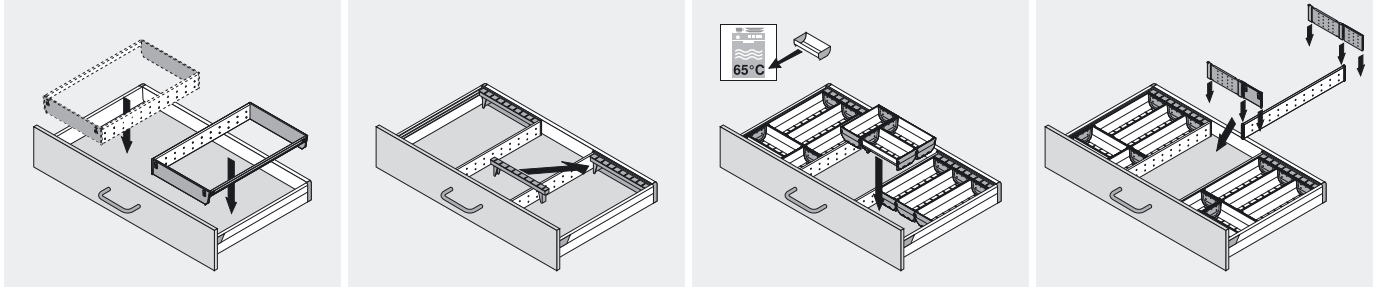
TANDEMBOX – Sistema de extensões



▶ ORGA-LINE para TANDEMBOX

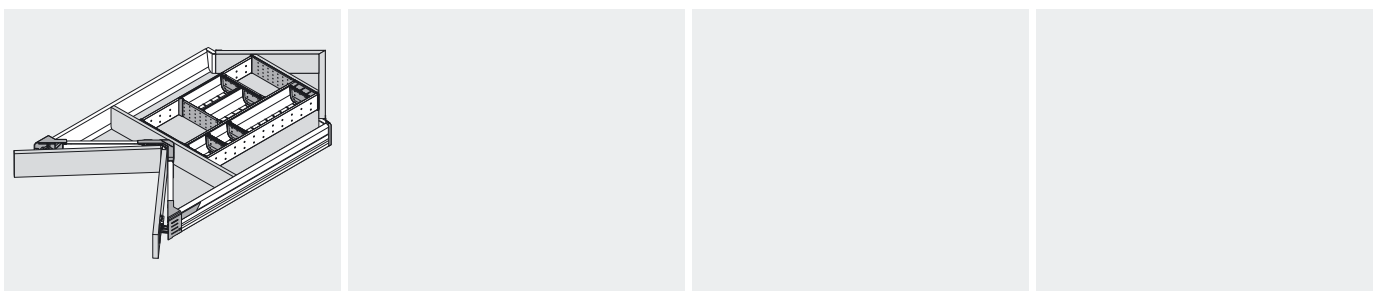
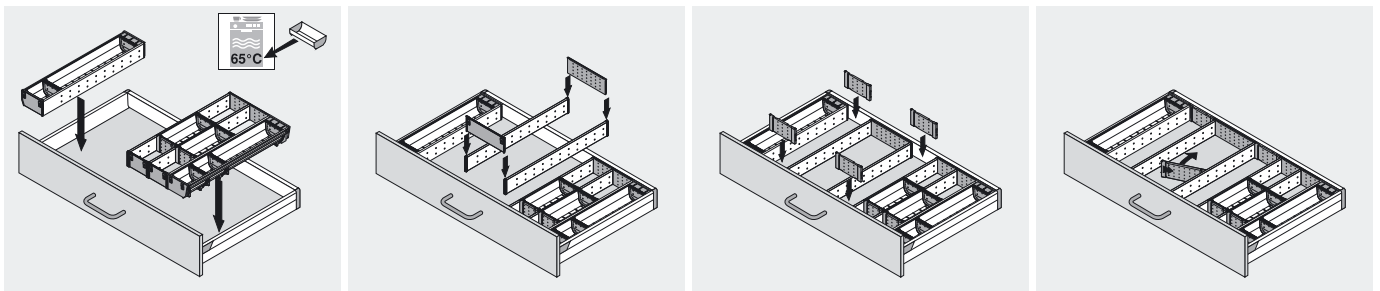
▶▶ Montagem, desmontagem e ajuste

Talheres



SPACE CORNER

Peças pequenas



SPACE CORNER

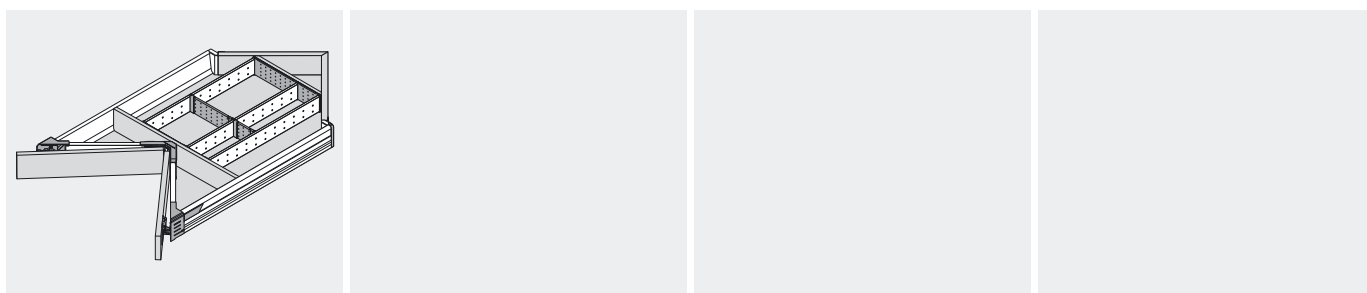
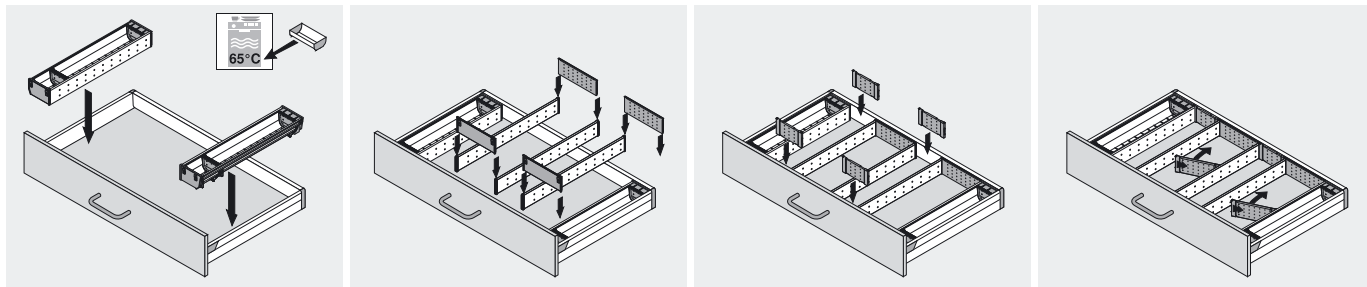
TANDEMBOX

TANDEMBOX – Sistema de extensões



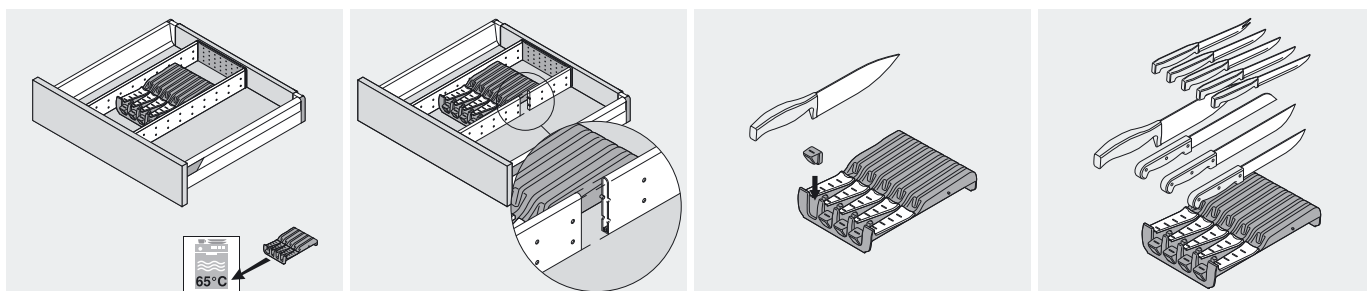
- ▶ ORGA-LINE para TANDEMBOX
- ▶▶ Montagem, desmontagem e ajuste

Talheres de uso diário e de auxílio e apetrechos de limpeza



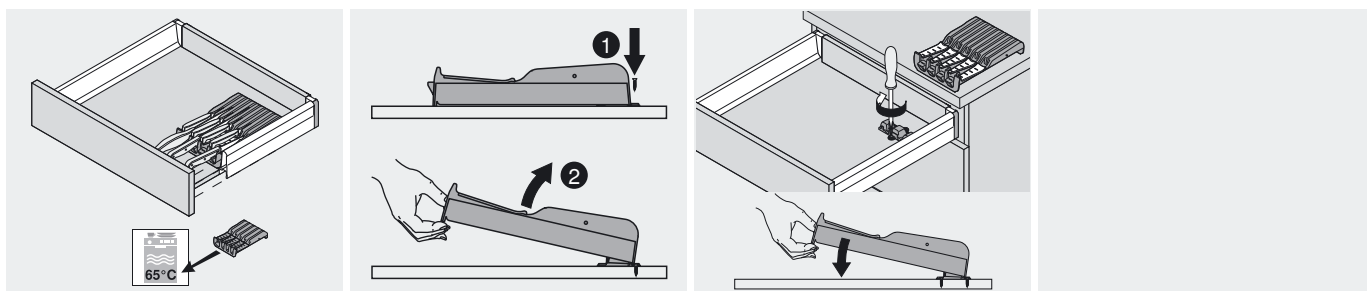
SPACE CORNER

Porta-facas – ZSZ.02M0 com divisão de gaveta



Montagem

Porta-facas – ZSZ.02M0 sem divisão de gaveta



Montagem

TANDEMBOX

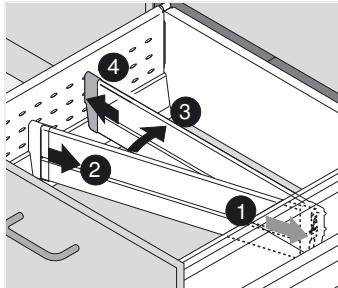
TANDEMBOX – Sistema de extensões



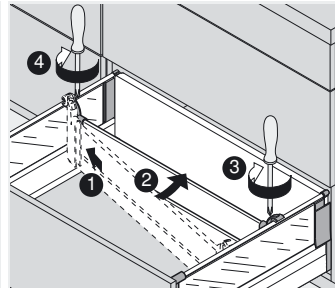
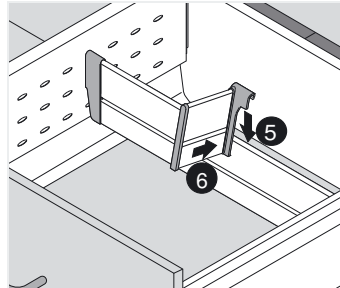
▶ ORGA-LINE para TANDEMBOX

▶▶ Montagem, desmontagem e ajuste

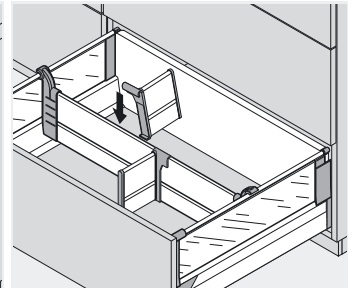
Mantimentos/recipientes plásticos/panelas/ingredientes



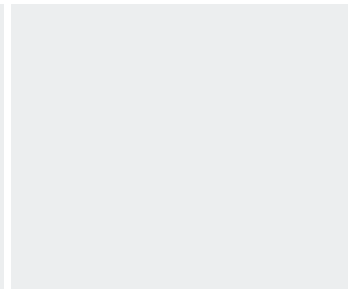
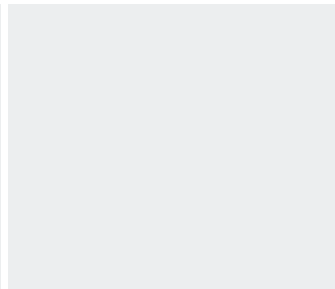
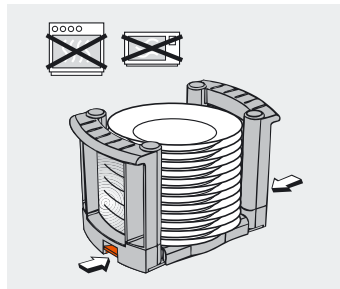
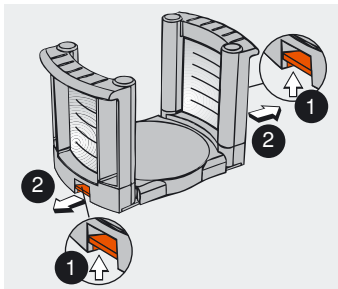
Parede dupla BOXSIDE – Z37H



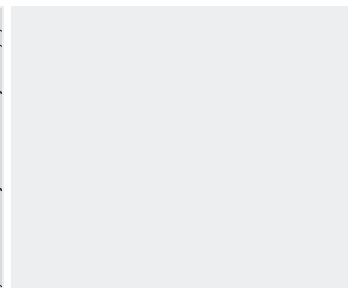
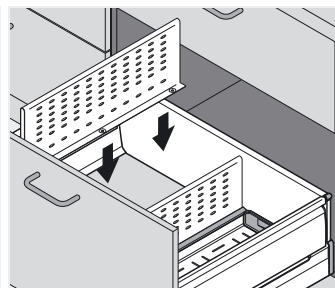
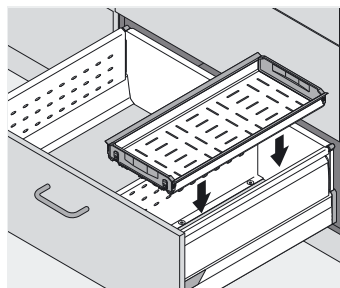
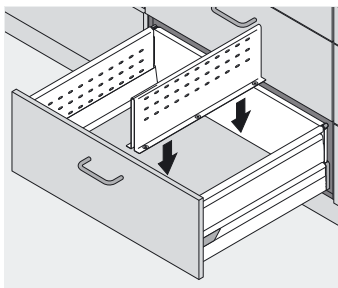
BOXSIDE vidro – Z36H000G.02



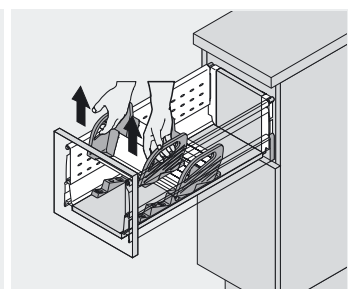
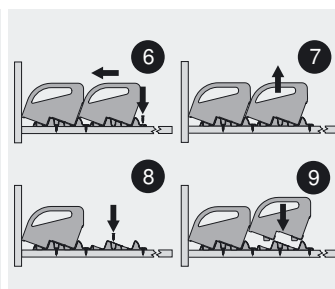
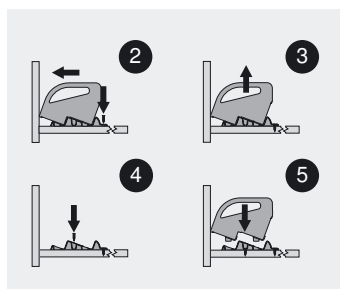
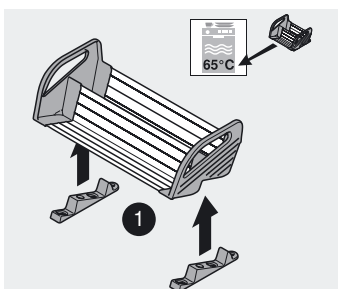
Porta-pratos – ZTH.0350



Extensão para detritos



Porta-condimentos – ZFZ.xxG01

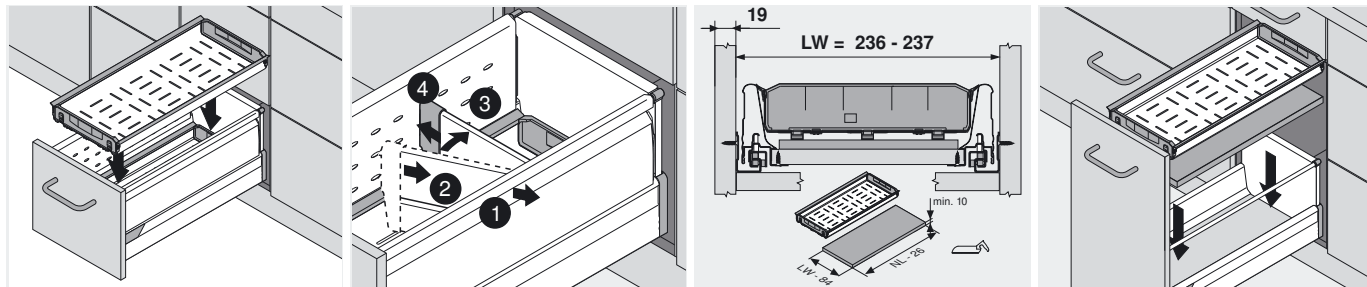


TANDEMBOX – Sistema de extensões



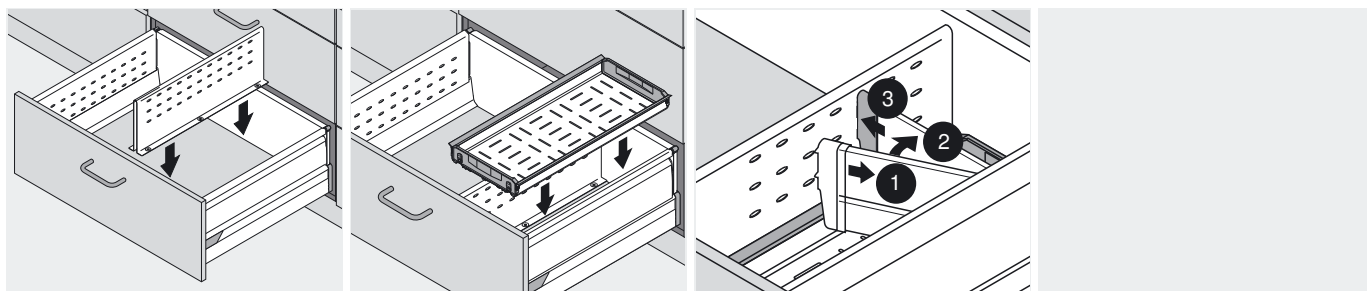
- ▶ ORGA-LINE para TANDEMBOX
- ▶▶ Montagem, desmontagem e ajuste

Frascos



Em espessura de parede de 19 mm
e largura de gabinete de 275 mm

Frascos/mantimentos



TANDEMBOX



Com METABOX, a Blum oferece uma variedade de sistemas de extensões e gavetas em aço com muitas possibilidades de aplicação. A versão de montagem rápida economiza tempo e custos na montagem da gaveta.

- Sistema de laterais de parede única para soluções econômicas
- Equipado com a técnica BLUMATIC de fechamento automático
- Características de deslizamento incomparáveis, alta estabilidade lateral, pequeno rebaixamento
- Disponibilidade de organização devido ao sistema flexível de divisórias
- Ajuste frontal em 3 dimensões
- Montagem das frentes sem o uso de ferramentas



Altura da lateral N = 54 mm



Altura da lateral M = 86 mm



Altura da lateral K = 118 mm



Altura da lateral H = 150 mm



Versão parafuso



Versão-encaixe C15

▶ Elementos básicos

▶▶ Sinopse

▶ Elementos básicos

356



- Gaveta
- Gaveta interna
- Extensão frontal

Foto simbólica

a

▶▶ Acessórios



Estabilização lateral	386	POSISTOP	389
Segurança para crianças	386	ORGA-LINE	390
Curva bloqueadora	387	Parafusos	391
Peças distanciadoras	387	Broca de centrar	391
METAFILÉ – arquivo suspenso	388	Amortecedor	391
Perfil do fundo	389	Chave de fendas	392
Segurança antidesenganche	389		

Foto simbólica

▶▶ Montagem, desmontagem e ajuste



Fixação das guias do gabinete	393
Gaveta/gaveta interna	394
Extensão frontal	394
Regulagem	396

Foto simbólica

Pictogramas

	Artigos somente sob consulta		Altura de instalação ou espaço mínimo ocupado no gabinete
	Informações gerais		Altura da lateral
	Acessórios		Capacidade de carga dinâmica em kg
	Gaveta		Planificação
	Gaveta interna		Recorte
	Extensão frontal		Trabalho
	Extensão total		Montagem, desmontagem e ajuste
	Extensão parcial		
	Divisória		
	Divisória dupla		
	BOXSIDE parede única		

METABOX – Sistema de extensões



► Elementos básicos

►► Sinopse – Elementos básicos

Gabinete standard

Elemento básico		Gaveta		Gaveta interna	
			 320N 358	 330N 366	
			 320M 360	 330M 368	
			 320K 362	 330K 370	
			 320H 364	 330H 372	
Elemento básico		Extensão frontal			
			 320M 374	 330M 380	
			 320M 376	 330M 382	
			 320M 378	 330M 384	

320X – 25 kg – extensão parcial

330X – 30 kg – extensão total

METABOX – Sistema de extensões



▶ Elementos básicos

METABOX – Sistema de extensões



▶ Elementos básicos

▶▶ Extensão parcial – Gaveta/gaveta interna – N

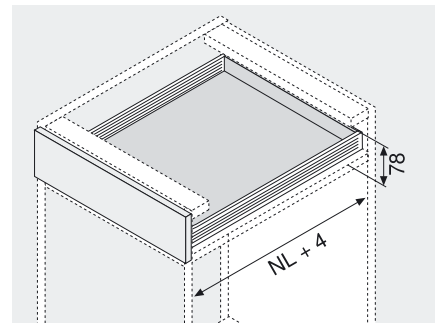
Produto



Descrição


- Extensão parcial com altura de lateral 54 mm
- Sistema de laterais em aço, revestimento em matéria plástica
- Laterais em branco-creme (RAL 9001) e, sob consulta, em cinza (RAL 9006) e branco
- Corrediça com roldanas em matéria plástica
- Capacidade de carga din. 25 kg
- BLUMATIC-técnica do fechamento automático
- Ajuste frontal bidimensional

Espaço ocupado





NL Comprimento nominal

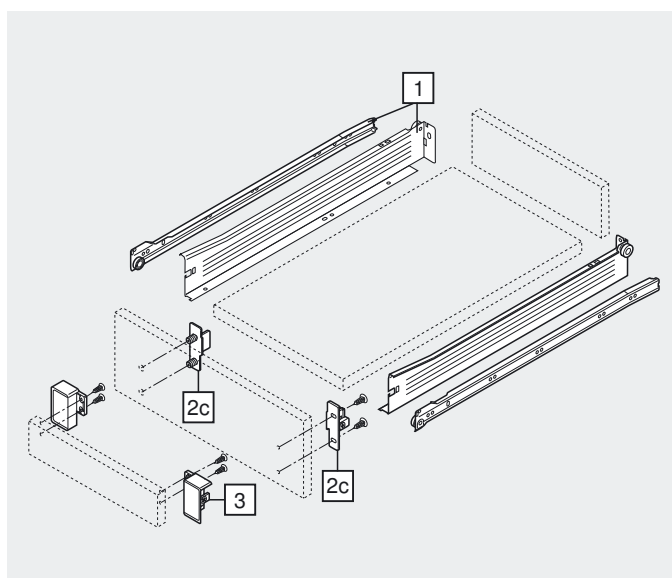
Informações úteis para o pedido

1 		
Guia do gabinete e lateral esq./dir., RAL 9001 branco-creme		
Comprimento nominal NL	Versão parafuso	Versão encaixe
270 mm	320N2700C	320N2700C15
350 mm	320N3500C	320N3500C15
400 mm	320N4000C	320N4000C15
450 mm	320N4500C	320N4500C15
500 mm	320N5000C	320N5000C15
550 mm	320N5500C	320N5500C15

Outras cores sob consulta (branco ou cinza)

2c 	
Fixação frontal-standard	
Versão parafuso	ZSF.1510
Versão pressão	ZSF.1610
Encomendar esquerda e direita	

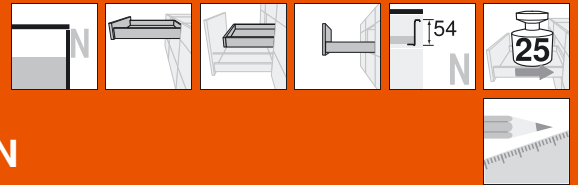
3 	
Suporte frontal para gaveta interna	
RAL 9001 branco-creme	ZIF.3010
Matéria plástica	
Encomendar esquerda e direita	



METABOX – Sistema de extensões

▶ Elementos básicos

▶▶ Extensão parcial – Gaveta/gaveta interna – N

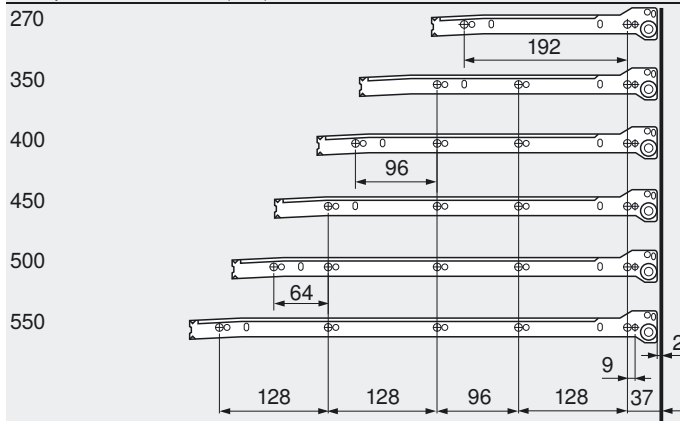


Planificação

Espaço ocupado no gabinete	Medidas de instalação da frente – Montagem parafuso	Dimensões de perfuração frontal Mont. pressão ou EXPANDO	Medidas de montagem parede traseira
* + 3 mm para gaveta interna	FA Recobrimento frontal Gaveta Gaveta interna	Gaveta	

Posição do parafuso das guias do gabinete

Comprimento nom. NL (mm)



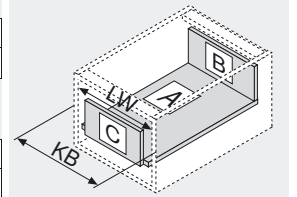
Prof. mín. livre gabinete = compr. nominal NL + 4 mm

Fixação das guias do gabinete

393

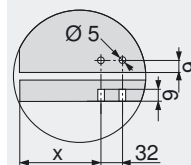
Medidas de corte para fundo em aglomerado de 16 mm

B	Parede traseira 39 mm
LW - 31 mm	
A	Fundo Gaveta NL - 2 mm Gaveta interna NL - 18 mm
LW - 31 mm	
C	Frente Gaveta interna 61 mm
LW - 64 mm	



KB Largura do gabinete
LW Largura livre do gabinete
NL Comprimento nominal

Trabalho do fundo em versão-encaixe



	X (mm)
Gaveta	69
Gaveta interna	53

Sumário

Sinopse – METABOX	356
Acessórios	386
Montagem e ajuste	394
Ajudas de Montagem	556
Outras informações técnicas	658

METABOX – Sistema de extensões



▶ Elementos básicos

▶▶ Extensão parcial – Gaveta/gaveta interna – M

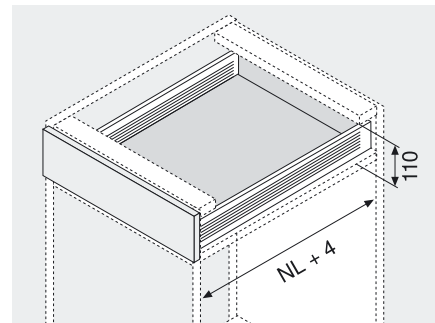
Produto



Descrição

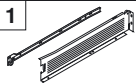
- Extensão parcial com altura de lateral 86 mm
- Sistema de laterais em aço, revestimento em matéria plástica
- Laterais em branco-creme (RAL 9001) e, sob consulta, em cinza (RAL 9006) e branco
- Corrediça com roldanas em matéria plástica
- Capacidade de carga din. 25 kg
- BLUMATIC-técnica do fechamento automático
- Ajuste frontal bidimensional

Espaço ocupado

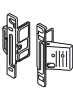



NL Comprimento nominal

Informações úteis para o pedido


1  Guia do gabinete e lateral esq./dir., RAL 9001 branco-creme		
Comprimento nominal NL	Versão parafuso	Versão encaixe
270 mm	320M2700C	320M2700C15
350 mm	320M3500C	320M3500C15
400 mm	320M4000C	320M4000C15
450 mm	320M4500C	320M4500C15
500 mm	320M5000C	320M5000C15
550 mm	320M5500C	320M5500C15


Outras cores sob consulta (branco ou cinza)

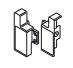
2a  Fixação frontal CLIP	
Versão parafuso	ZSF.1200
Versão pressão	ZSF.1300
Versão Expando	ZSF.130E
Encomendar esquerda e direita	

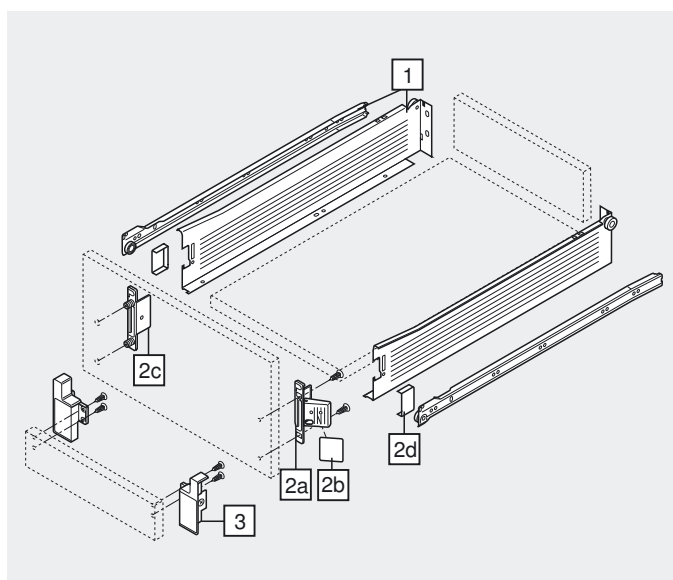
2b  Capas para 2a	
RAL 9001 branco-creme	ZAA.3700
Matéria plástica	
Encomendar esquerda e direita	

Alternativa para 2a

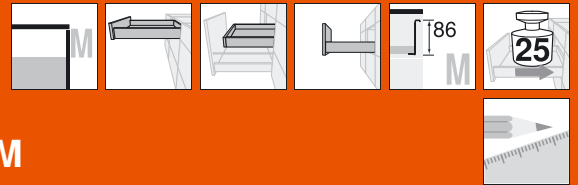
2c  Fixação frontal-standard	
Versão parafuso	ZSF.1700
Versão pressão	ZSF.1800
Encomendar esquerda e direita	

2d  Capas para 2c		
RAL 9001 branco-creme	2 x	ZAA.3500
Matéria plástica		

3  Suporte frontal para gaveta interna	
RAL 9001 branco-creme	ZIF.3000
Matéria plástica	
Encomendar esquerda e direita	



METABOX – Sistema de extensões



▶ Elementos básicos

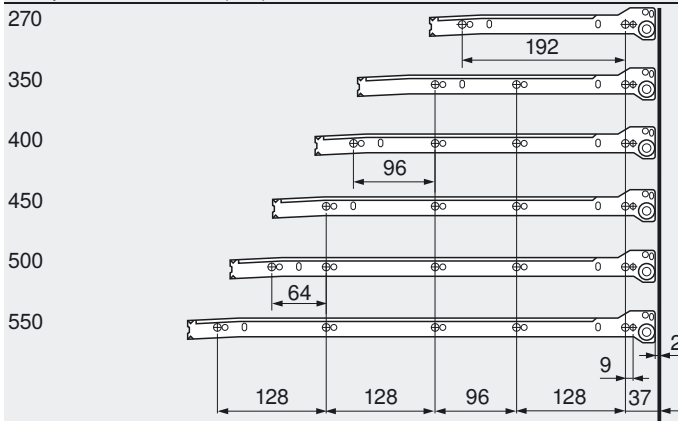
▶▶ Extensão parcial – Gaveta/gaveta interna – M

Planificação

Espaço ocupado no gabinete	Medidas de instalação da frente – Montagem parafuso	Dimensões de perfuração frontal Mont. pressão ou EXPANDO	Medidas de montagem parede traseira
* + 3 mm para gaveta interna	FA Recobrimento frontal Gaveta Gaveta interna	Gaveta	

Posição do parafuso das guias do gabinete

Comprimento nom. NL (mm)



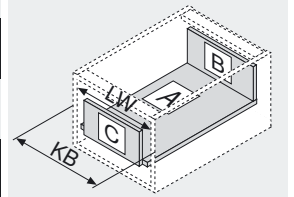
Prof. mín. livre gabinete = compr. nominal NL + 4 mm

Fixação das guias do gabinete

393

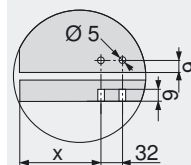
Medidas de corte para fundo em aglomerado de 16 mm

	Parede traseira 71 mm
	Fundo Gaveta NL - 2 mm Gaveta interna NL - 18 mm
	Frente Gaveta interna 61 mm



KB Largura do gabinete
LW Largura livre do gabinete
NL Comprimento nominal

Trabalho do fundo em versão-encaixe



	X (mm)
Gaveta	69
Gaveta interna	53

Sumário

Sinopse – METABOX	356
Acessórios	386
Montagem e ajuste	394
Ajudas de Montagem	556
Outras informações técnicas	658

METABOX – Sistema de extensões



► Elementos básicos

►► Extensão parcial – Gaveta/gaveta interna – K

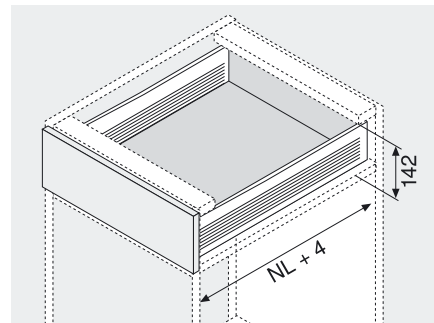
Produto



Descrição

- Extensão parcial com altura de lateral 118 mm
- Sistema de laterais em aço, revestimento em matéria plástica
- Laterais em branco-creme (RAL 9001) e, sob consulta, em cinza (RAL 9006) e branco
- Corrediça com roldanas em matéria plástica
- Capacidade de carga din. 25 kg
- BLUMATIC-técnica do fechamento automático
- Ajuste frontal bidimensional

Espaço ocupado



NL Comprimento nominal

Informações úteis para o pedido

1	Guia do gabinete e lateral esq./dir., RAL 9001 branco-creme	
Comprimento nominal NL	Versão parafuso	Versão encaixe
350 mm	320K3500C	320K3500C15
400 mm	320K4000C	320K4000C15
450 mm	320K4500C	320K4500C15
500 mm	320K5000C	320K5000C15
550 mm	320K5500C	320K5500C15

Outras cores sob consulta (branco ou cinza)

2a	Fixação frontal CLIP	
Versão parafuso		ZSF.1200
Versão pressão		ZSF.1300
Versão Expando		ZSF.130E
Encomendar esquerda e direita		

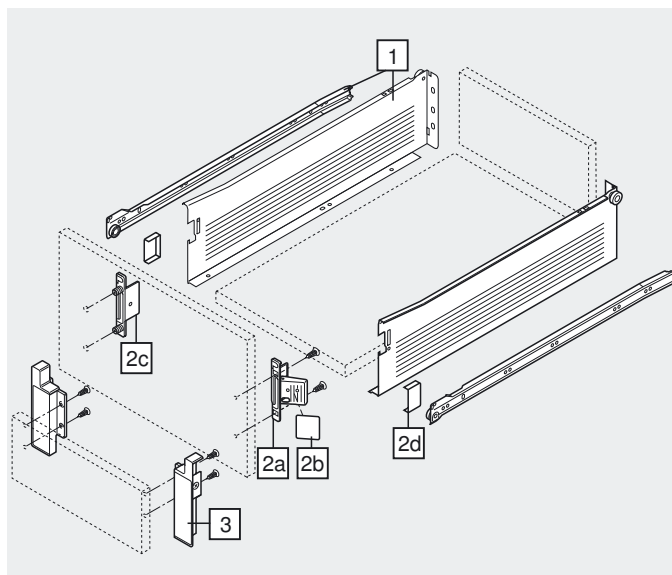
2b	Capas para 2a	
RAL 9001 branco-creme		ZAA.3700
Matéria plástica		
Encomendar esquerda e direita		

Alternativa para 2a

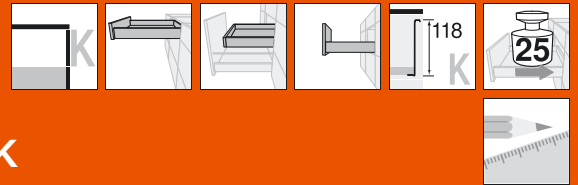
2c	Fixação frontal-standard	
Versão parafuso		ZSF.1700
Versão pressão		ZSF.1800
Encomendar esquerda e direita		

2d	Capas para 2c	
RAL 9001 branco-creme	2 x	ZAA.3500
Matéria plástica		

3	Suporte frontal para gaveta interna	
RAL 9001 branco-creme		ZIF.3030
Matéria plástica		
Encomendar esquerda e direita		



METABOX – Sistema de extensões



▶ Elementos básicos

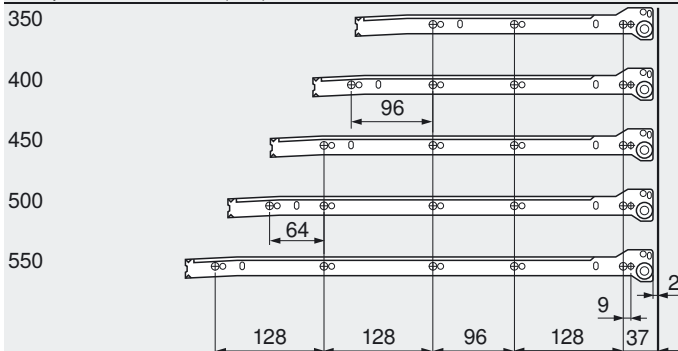
▶▶ Extensão parcial – Gaveta/gaveta interna – K

Planificação

Espaço ocupado no gabinete	Medidas de instalação da frente – Montagem parafuso	Dimensões de perfuração frontal Mont. pressão ou EXPANDO	Medidas de montagem parede traseira
* + 3 mm para gaveta interna	FA Recobrimento frontal Gaveta Gaveta interna	Gaveta	

Posição do parafuso das guias do gabinete

Comprimento nom. NL (mm)



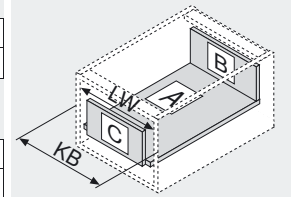
Prof. mín. livre gabinete = compr. nominal NL + 4 mm

Fixação das guias do gabinete

393

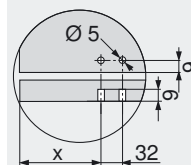
Medidas de corte para fundo em aglomerado de 16 mm

	Parede traseira 103 mm
	Fundo Gaveta NL - 2 mm Gaveta interna NL - 18 mm
	Frente Gaveta interna 93 mm



KB Largura do gabinete
LW Largura livre do gabinete
NL Comprimento nominal

Trabalho do fundo em versão-encaixe



	X (mm)
Gaveta	69
Gaveta interna	53

Sumário

Sinopse – METABOX	356
Acessórios	386
Montagem e ajuste	394
Ajudas de Montagem	556
Outras informações técnicas	658

METABOX – Sistema de extensões



▶ Elementos básicos

▶▶ Extensão parcial – Gaveta/gaveta interna – H

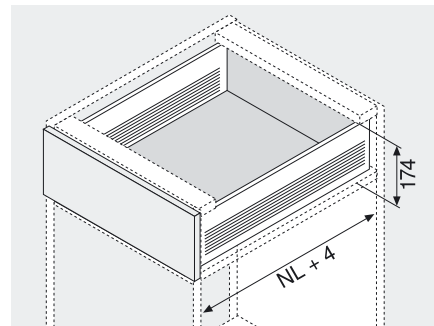
Produto



Descrição

- Extensão parcial com altura de lateral 150 mm
- Sistema de laterais em aço, revestimento em matéria plástica
- Laterais em branco-creme (RAL 9001) e, sob consulta, em cinza (RAL 9006) e branco
- Corrediça com roldanas em matéria plástica
- Capacidade de carga din. 25 kg
- BLUMATIC-técnica do fechamento automático
- Ajuste frontal bidimensional

Espaço ocupado



NL Comprimento nominal

Informações úteis para o pedido

1	Guia do gabinete e lateral esq./dir., RAL 9001 branco-creme	
Comprimento nominal NL	Versão parafuso	Versão encaixe
350 mm	320H3500C	320H3500C15
400 mm	320H4000C	320H4000C15
450 mm	320H4500C	320H4500C15
500 mm	320H5000C	320H5000C15
550 mm	320H5500C	320H5500C15

Outras cores sob consulta (branco ou cinza)

2a	Fixação frontal CLIP	
Versão parafuso		ZSF.1200
Versão pressão		ZSF.1300
Versão Expando		ZSF.130E
Encomendar esquerda e direita		

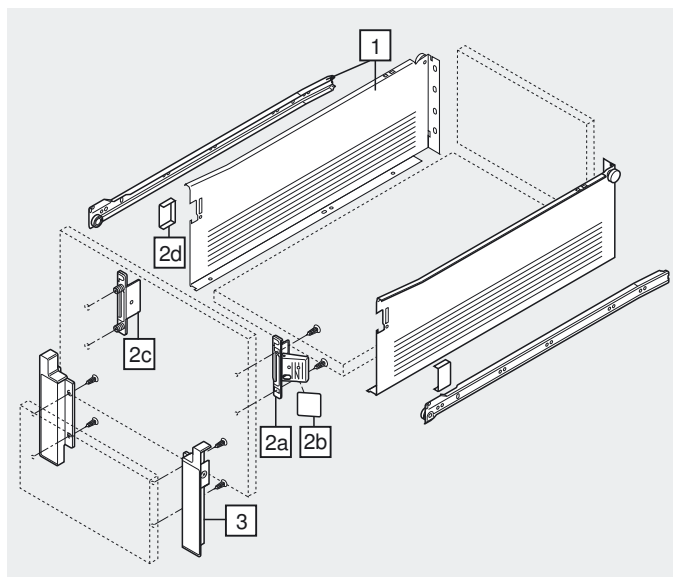
2b	Capas para 2a	
RAL 9001 branco-creme		ZAA.3700
Matéria plástica		
Encomendar esquerda e direita		

Alternativa para 2a

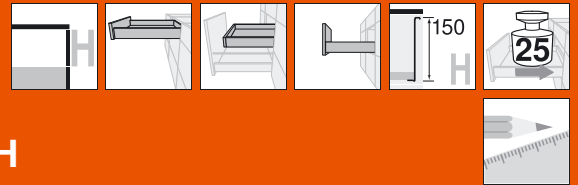
2c	Fixação frontal-standard	
Versão parafuso		ZSF.1700
Versão pressão		ZSF.1800
Encomendar esquerda e direita		

2d	Capas para 2c	
RAL 9001 branco-creme	2 x	ZAA.3500
Matéria plástica		

3	Suporte frontal para gaveta interna	
RAL 9001 branco-creme		ZIF.3050
Matéria plástica		
Encomendar esquerda e direita		



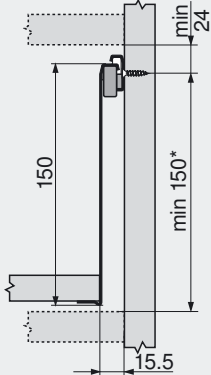
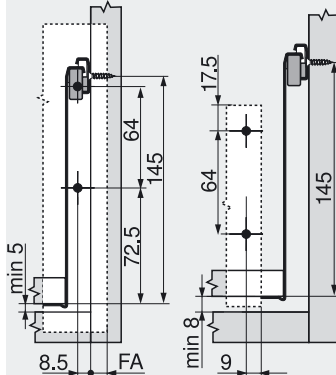
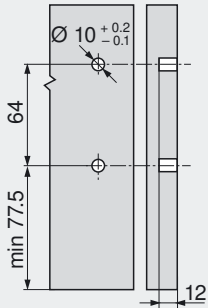
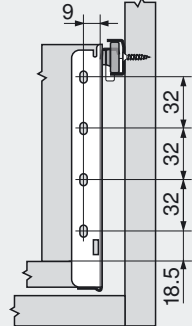
METABOX – Sistema de extensões



▶ Elementos básicos

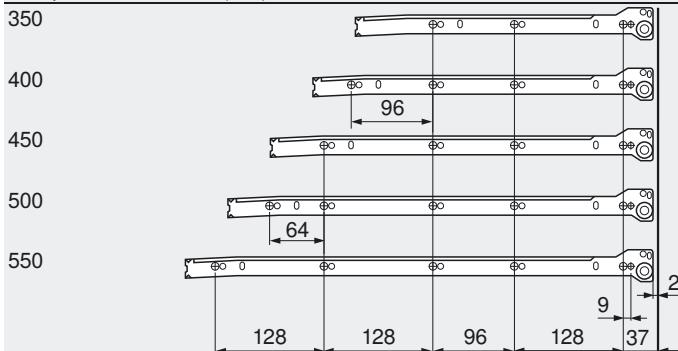
▶▶ Extensão parcial – Gaveta/gaveta interna – H

Planificação

Espaço ocupado no gabinete	Medidas de instalação da frente – Montagem parafuso	Dimensões de perfuração frontal Mont. pressão ou EXPANDO	Medidas de montagem parede traseira
* + 3 mm para gaveta interna	FA Recobrimento frontal Gaveta Gaveta interna	Gaveta	
			

Posição do parafuso das guias do gabinete

Comprimento nom. NL (mm)

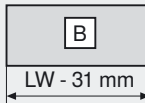
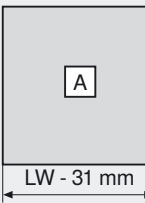
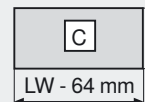


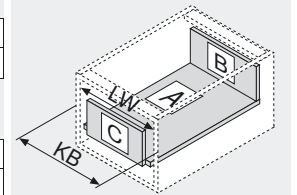
Prof. mín. livre gabinete = compr. nominal NL + 4 mm

Fixação das guias do gabinete

393

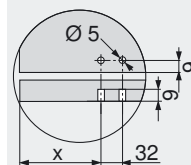
Medidas de corte para fundo em aglomerado de 16 mm

	Parede traseira 135 mm
	Fundo Gaveta NL - 2 mm Gaveta interna NL - 18 mm
	Frente Gaveta interna 125 mm



KB Largura do gabinete
LW Largura livre do gabinete
NL Comprimento nominal

Trabalho do fundo em versão-encaixe

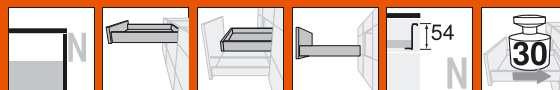


	X (mm)
Gaveta	69
Gaveta interna	53

Sumário

Sinopse – METABOX	356
Acessórios	386
Montagem e ajuste	394
Ajudas de Montagem	556
Outras informações técnicas	658

METABOX – Sistema de extensões



▶ Elementos básicos

▶▶ Extensão total – Gaveta/gaveta interna – N

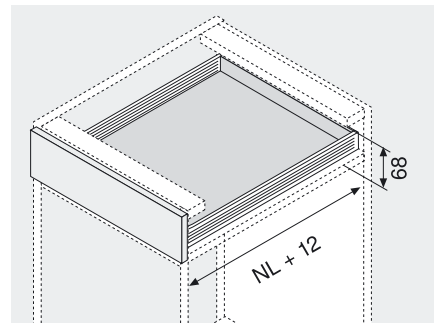
Produto



Descrição

- Extensão total com altura de lateral 54 mm
- Sistema de laterais em aço, revestimento em matéria plástica
- Laterais em branco-creme (RAL 9001) e, sob consulta, em cinza (RAL 9006) e branco
- Corrediça com roldanas em matéria plástica
- Capacidade de carga din. 30 kg
- BLUMATIC-técnica do fechamento automático
- Ajuste frontal bidimensional

Espaço ocupado



NL Comprimento nominal

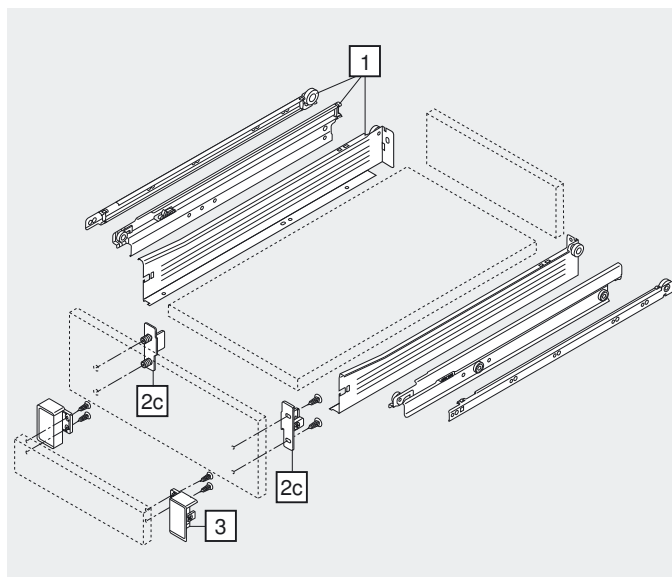
Informações úteis para o pedido

1	Guia de gabinete, guia intermediária e lateral esq./dir., RAL 9001 branco-creme	
Comprimento nominal NL	Versão parafuso	Versão encaixe
270 mm	330N270PC	330N270PC15
350 mm	330N350PC	330N350PC15
400 mm	330N400PC	330N400PC15
450 mm	330N450PC	330N450PC15
500 mm	330N500PC	330N500PC15
550 mm	330N550PC	330N550PC15

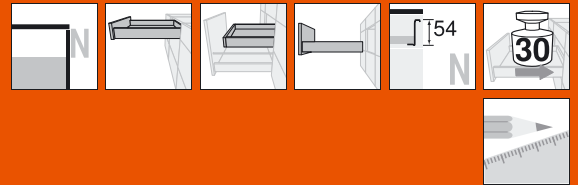
Outras cores sob consulta (branco ou cinza)

2c	Fixação frontal-standard	
	Versão parafuso	ZSF.1510
	Versão pressão	ZSF.1610
	Encomendar esquerda e direita	

3	Suporte frontal para gaveta interna	
	RAL 9001 branco-creme	ZIF.3010
	Matéria plástica	
	Encomendar esquerda e direita	



METABOX – Sistema de extensões



▶ Elementos básicos

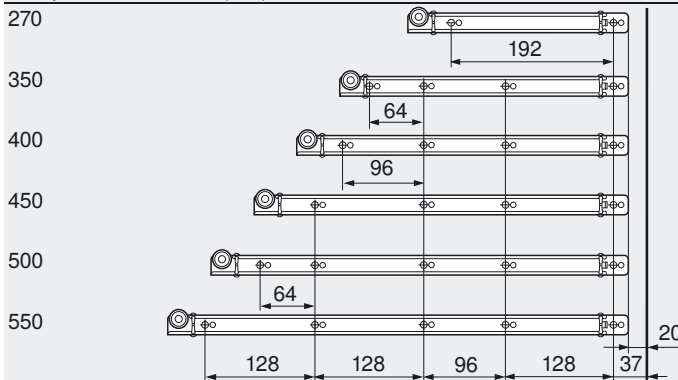
▶▶ Extensão total – Gaveta/gaveta interna – N

Planificação

Espaço ocupado no gabinete	Medidas de instalação da frente – Montagem parafuso	Dimensões de perfuração frontal Mont. pressão ou EXPANDO	Medidas de montagem parede traseira
* + 3 mm para gaveta interna	FA Recobrimento frontal Gaveta Gaveta interna	Gaveta	

Posição do parafuso das guias do gabinete

Comprimento nom. NL (mm)



Prof. mín. livre gabinete = compr. nominal NL + 12 mm

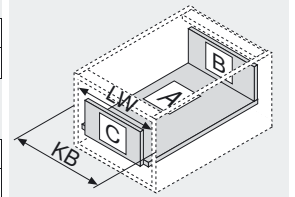
Extensão extra = 8 mm

Fixação das guias do gabinete

393

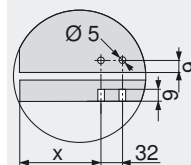
Medidas de corte para fundo em aglomerado de 16 mm

B	Parede traseira 39 mm
LW - 31 mm	
A	Fundo Gaveta NL - 2 mm Gaveta interna NL - 18 mm
LW - 31 mm	
C	Frente Gaveta interna 61 mm
LW - 64 mm	



KB Largura do gabinete
LW Largura livre do gabinete
NL Comprimento nominal

Trabalho do fundo em versão-encaixe

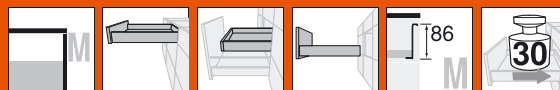


	X (mm)
Gaveta	69
Gaveta interna	53

Sumário

Sinopse – METABOX	356
Acessórios	386
Montagem e ajuste	394
Ajudas de Montagem	556
Outras informações técnicas	658

METABOX – Sistema de extensões



▶ Elementos básicos

▶▶ Extensão total – Gaveta/gaveta interna – M

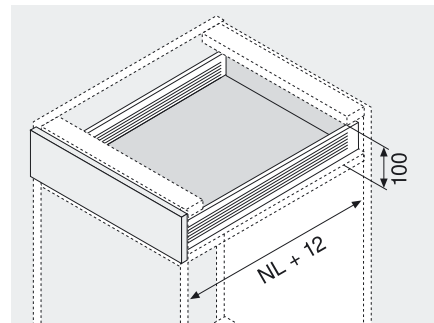
Produto



Descrição


- Extensão total com altura de lateral 86 mm
- Sistema de laterais em aço, revestimento em matéria plástica
- Laterais em branco-creme (RAL 9001) e, sob consulta, em cinza (RAL 9006) e branco
- Corrediça com roldanas em matéria plástica
- Capacidade de carga din. 30 kg
- BLUMATIC-técnica do fechamento automático
- Ajuste frontal bidimensional

Espaço ocupado





NL Comprimento nominal

Informações úteis para o pedido


1 		
Guia de gabinete, guia intermediária e lateral esq./dir., RAL 9001 branco-creme		
Comprimento nominal NL	Versão parafuso	Versão encaixe
270 mm	330M270PC	330M270PC15
350 mm	330M350PC	330M350PC15
400 mm	330M400PC	330M400PC15
450 mm	330M450PC	330M450PC15
500 mm	330M500PC	330M500PC15
550 mm	330M550PC	330M550PC15


Outras cores sob consulta (branco ou cinza)

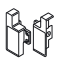
2a 	
Fixação frontal CLIP	
Versão parafuso	ZSF.1200
Versão pressão	ZSF.1300
Versão Expando	ZSF.130E
Encomendar esquerda e direita	

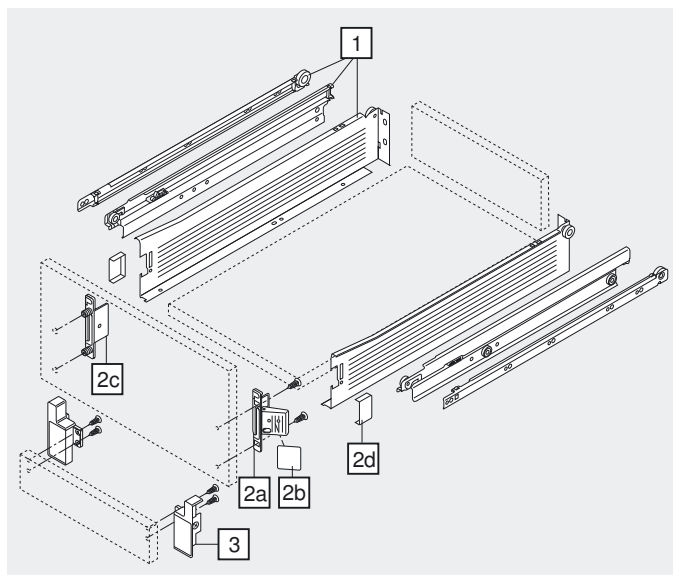
2b 	
Capas para 2a	
RAL 9001 branco-creme	ZAA.3700
Matéria plástica	
Encomendar esquerda e direita	

Alternativa para 2a

2c 	
Fixação frontal-standard	
Versão parafuso	ZSF.1700
Versão pressão	ZSF.1800
Encomendar esquerda e direita	

2d 		
Capas para 2c		
RAL 9001 branco-creme	2 x	ZAA.3500
Matéria plástica		

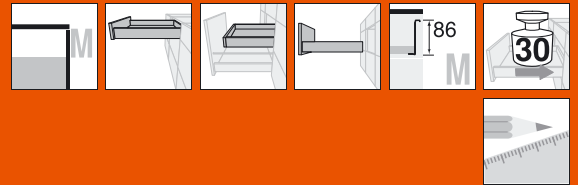
3 	
Suporte frontal para gaveta interna	
RAL 9001 branco-creme	ZIF.3000
Matéria plástica	
Encomendar esquerda e direita	



METABOX – Sistema de extensões

► Elementos básicos

►► Extensão total – Gaveta/gaveta interna – M

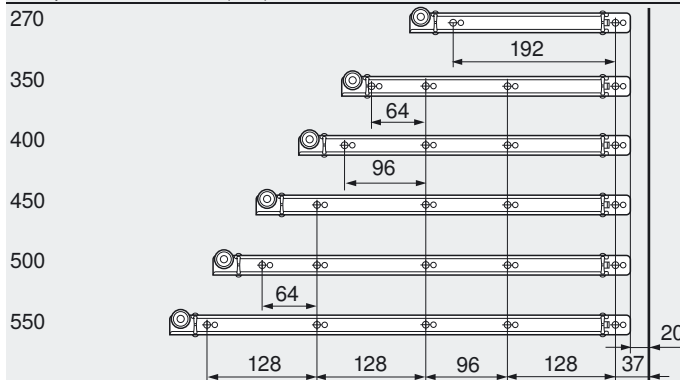


Planificação

Espaço ocupado no gabinete	Medidas de instalação da frente – Montagem parafuso	Dimensões de perfuração frontal Mont. pressão ou EXPANDO	Medidas de montagem parede traseira
* + 3 mm para gaveta interna	FA Recobrimento frontal Gaveta Gaveta interna	Gaveta	

Posição do parafuso das guias do gabinete

Comprimento nom. NL (mm)



Prof. mín. livre gabinete = compr. nominal NL + 12 mm

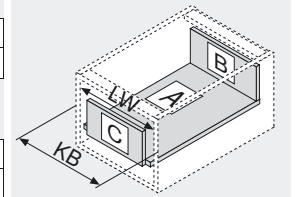
Extensão extra = 8 mm

Fixação das guias do gabinete

393

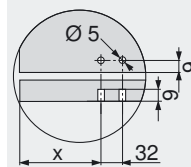
Medidas de corte para fundo em aglomerado de 16 mm

	Parede traseira 71 mm LW - 31 mm
	Fundo Gaveta NL - 2 mm Gaveta interna NL - 18 mm LW - 31 mm
	Frente Gaveta interna 61 mm LW - 64 mm



KB Largura do gabinete
LW Largura livre do gabinete
NL Comprimento nominal

Trabalho do fundo em versão-encaixe

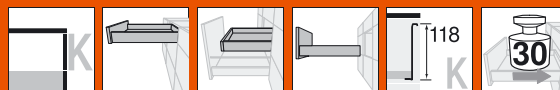


	X (mm)
Gaveta	69
Gaveta interna	53

Sumário

Sinopse – METABOX	356
Acessórios	386
Montagem e ajuste	394
Ajudas de Montagem	556
Outras informações técnicas	658

METABOX – Sistema de extensões



▶ Elementos básicos

▶▶ Extensão total – Gaveta/gaveta interna – K

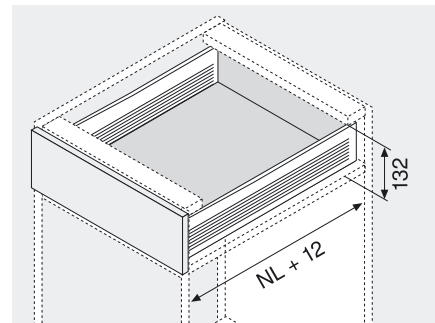
Produto



Descrição

- Extensão total com altura de lateral 118 mm
- Sistema de laterais em aço, revestimento em matéria plástica
- Laterais em branco-creme (RAL 9001) e, sob consulta, em cinza (RAL 9006) e branco
- Corrediça com roldanas em matéria plástica
- Capacidade de carga din. 30 kg
- BLUMATIC-técnica do fechamento automático
- Ajuste frontal bidimensional

Espaço ocupado



NL Comprimento nominal

Informações úteis para o pedido

1		
Guia de gabinete, guia intermediária e lateral esq./dir., RAL 9001 branco-creme		
Comprimento nominal NL	Versão parafuso	Versão encaixe
350 mm	330K350PC	330K350PC15
400 mm	330K400PC	330K400PC15
450 mm	330K450PC	330K450PC15
500 mm	330K500PC	330K500PC15
550 mm	330K550PC	330K550PC15

Outras cores sob consulta (branco ou cinza)

2a	
Fixação frontal CLIP	
Versão parafuso	ZSF.1200
Versão pressão	ZSF.1300
Versão Expando	ZSF.130E
Encomendar esquerda e direita	

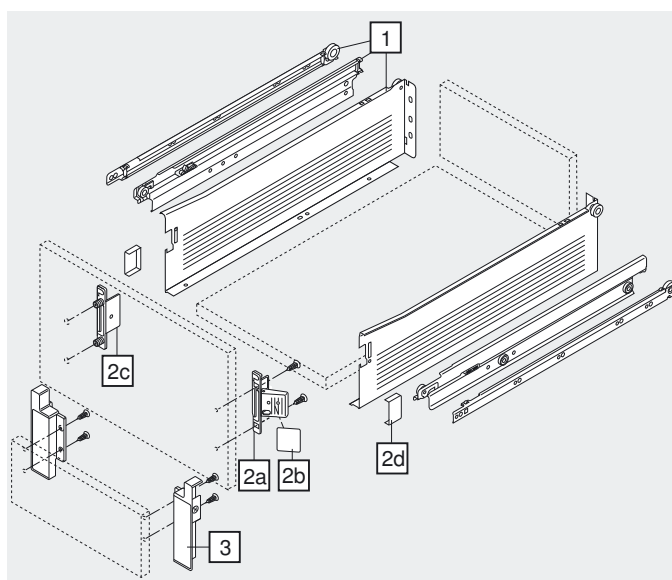
2b	
Capas para 2a	
RAL 9001 branco-creme	ZAA.3700
Matéria plástica	
Encomendar esquerda e direita	

Alternativa para 2a

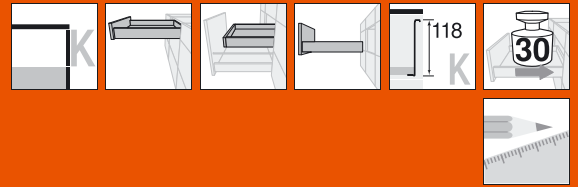
2c	
Fixação frontal-standard	
Versão parafuso	ZSF.1700
Versão pressão	ZSF.1800
Encomendar esquerda e direita	

2d	
Capas para 2c	
RAL 9001 branco-creme	2 x ZAA.3500
Matéria plástica	

3	
Suporte frontal para gaveta interna	
RAL 9001 branco-creme	ZIF.3030
Matéria plástica	
Encomendar esquerda e direita	



METABOX – Sistema de extensões



▶ Elementos básicos

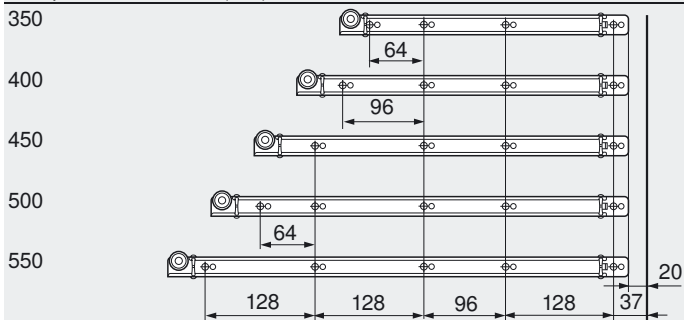
▶▶ Extensão total – Gaveta/gaveta interna – K

Planificação

Espaço ocupado no gabinete	Medidas de instalação da frente – Montagem parafuso	Dimensões de perfuração frontal Mont. pressão ou EXPANDO	Medidas de montagem parede traseira
* + 3 mm para gaveta interna	FA Recobrimento frontal Gaveta Gaveta interna	Gaveta	

Posição do parafuso das guias do gabinete

Comprimento nom. NL (mm)



Prof. mín. livre gabinete = compr. nominal NL + 12 mm

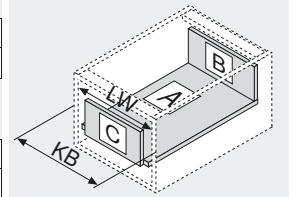
Extensão extra = 8 mm

Fixação das guias do gabinete

393

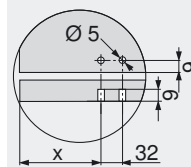
Medidas de corte para fundo em aglomerado de 16 mm

B	Parede traseira 103 mm
LW - 31 mm	
A	Fundo Gaveta NL - 2 mm Gaveta interna NL - 18 mm
LW - 31 mm	
C	Frente Gaveta interna 93 mm
LW - 64 mm	



KB Largura do gabinete
LW Largura livre do gabinete
NL Comprimento nominal

Trabalho do fundo em versão-encaixe



	X (mm)
Gaveta	69
Gaveta interna	53

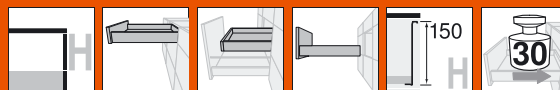
Sumário

Sinopse – METABOX	356
Acessórios	386
Montagem e ajuste	394
Ajudas de Montagem	556
Outras informações técnicas	658

METABOX – Sistema de extensões

► Elementos básicos

►► Extensão total – Gaveta/gaveta interna – H



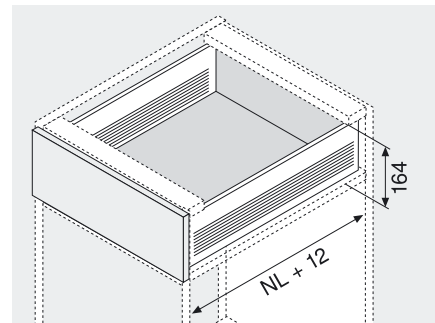
Produto



Descrição


- Extensão total com altura de lateral 150 mm
- Sistema de laterais em aço, revestimento em matéria plástica
- Laterais em branco-creme (RAL 9001) e, sob consulta, em cinza (RAL 9006) e branco
- Corrediça com roldanas em matéria plástica
- Capacidade de carga din. 30 kg
- BLUMATIC-técnica do fechamento automático
- Ajuste frontal bidimensional

Espaço ocupado





NL Comprimento nominal

Informações úteis para o pedido


1 		
Guia de gabinete, guia intermediária e lateral esq./dir., RAL 9001 branco-creme		
Comprimento nominal NL	Versão parafuso	Versão encaixe
350 mm	330H350PC	330H350PC15
400 mm	330H400PC	330H400PC15
450 mm	330H450PC	330H450PC15
500 mm	330H500PC	330H500PC15
550 mm	330H550PC	330H550PC15


Outras cores sob consulta (branco ou cinza)

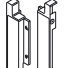
2a 	
Fixação frontal CLIP	
Versão parafuso	ZSF.1200
Versão pressão	ZSF.1300
Versão Expando	ZSF.130E
Encomendar esquerda e direita	

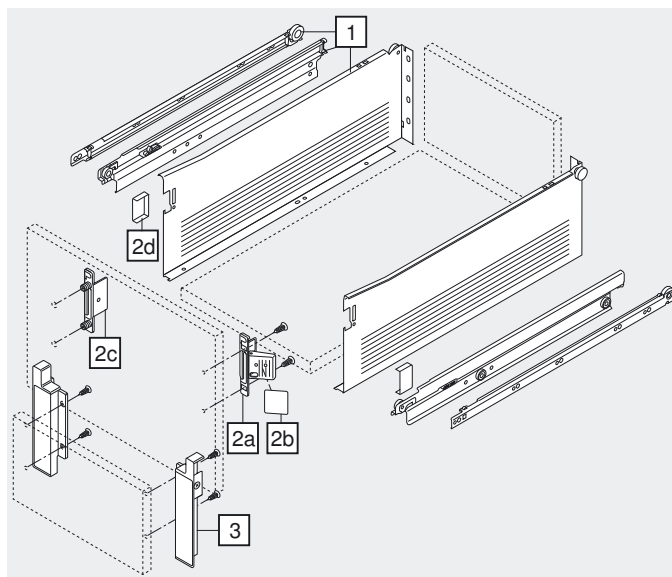
2b 	
Capas para 2a	
RAL 9001 branco-creme	ZAA.3700
Matéria plástica	
Encomendar esquerda e direita	

Alternativa para 2a

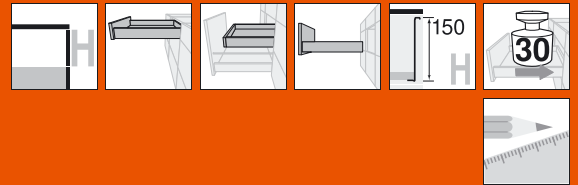
2c 	
Fixação frontal-standard	
Versão parafuso	ZSF.1700
Versão pressão	ZSF.1800
Encomendar esquerda e direita	

2d 		
Capas para 2c		
RAL 9001 branco-creme	2 x	ZAA.3500
Matéria plástica		

3 	
Suporte frontal para gaveta interna	
RAL 9001 branco-creme	ZIF.3050
Matéria plástica	
Encomendar esquerda e direita	



METABOX – Sistema de extensões



▶ Elementos básicos

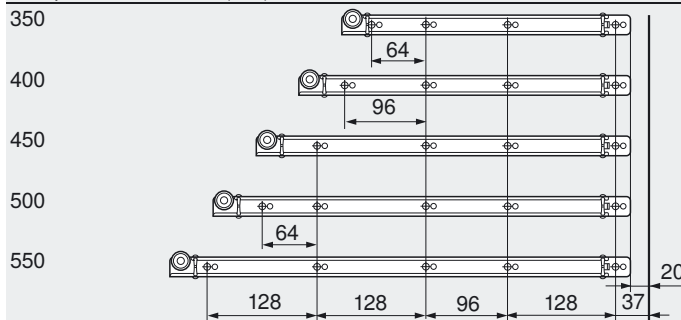
▶▶ Extensão total – Gaveta/gaveta interna – H

Planificação

Espaço ocupado no gabinete	Medidas de instalação da frente – Montagem parafuso	Dimensões de perfuração frontal Mont. pressão ou EXPANDO	Medidas de montagem parede traseira
* + 3 mm para gaveta interna	FA Recobrimento frontal Gaveta Gaveta interna	Gaveta	

Posição do parafuso das guias do gabinete

Comprimento nom. NL (mm)



Prof. mín. livre gabinete = compr. nominal NL + 12 mm

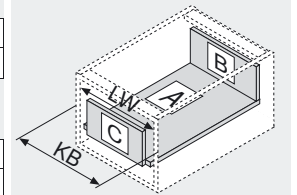
Extensão extra = 8 mm

Fixação das guias do gabinete

393

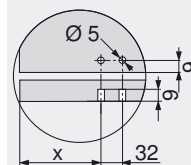
Medidas de corte para fundo em aglomerado de 16 mm

	Parede traseira 135 mm
	Fundo Gaveta NL - 2 mm Gaveta interna NL - 18 mm
	Frente Gaveta interna 125 mm



KB Largura do gabinete
LW Largura livre do gabinete
NL Comprimento nominal

Trabalho do fundo em versão-encaixe

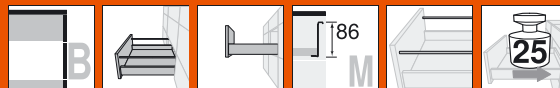


	X (mm)
Gaveta	69
Gaveta interna	53

Sumário

Sinopse – METABOX	356
Acessórios	386
Montagem e ajuste	394
Ajudas de Montagem	556
Outras informações técnicas	658

METABOX – Sistema de extensões



▶ Elementos básicos

▶▶ Extensão parcial – Extensão frontal – Divisória – B

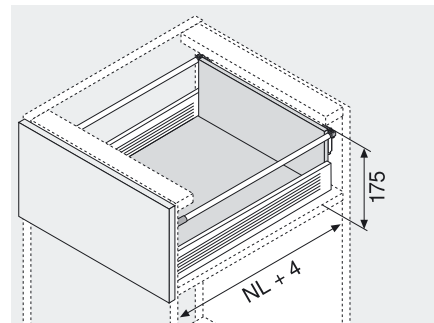
Produto



Descrição

- Extensão parcial com altura de lateral 86 mm
- Sistema de laterais em aço, revestimento em matéria plástica
- Laterais em branco-creme (RAL 9001) e, sob consulta, em cinza (RAL 9006) e branco
- Corrediça com roldanas em matéria plástica
- Capacidade de carga din. 25 kg
- BLUMATIC-técnica do fechamento automático
- Ajuste frontal em 3 dimensões
- Montagem do sistema de divisórias sem uso de ferramentas

Espaço ocupado



NL Comprimento nominal

Informações úteis para o pedido

1	Guia do gabinete e lateral esq./dir., RAL 9001 branco-creme		
	Comprimento nominal NL	Versão parafuso	Versão encaixe
	350 mm	320M3500C	320M3500C15
	400 mm	320M4000C	320M4000C15
	450 mm	320M4500C	320M4500C15
	500 mm	320M5000C	320M5000C15
	550 mm	320M5500C	320M5500C15

Outras cores sob consulta (branco ou cinza)

4	Divisória longitudinal com suporte de parede traseira esq./dir.	
	Comprimento nominal NL	RAL 9001 branco-creme
	350 mm	ZRE.321S.ID
	400 mm	ZRE.371S.ID
	450 mm	ZRE.421S.ID
	500 mm	ZRE.471S.ID
	550 mm	ZRE.521S.ID

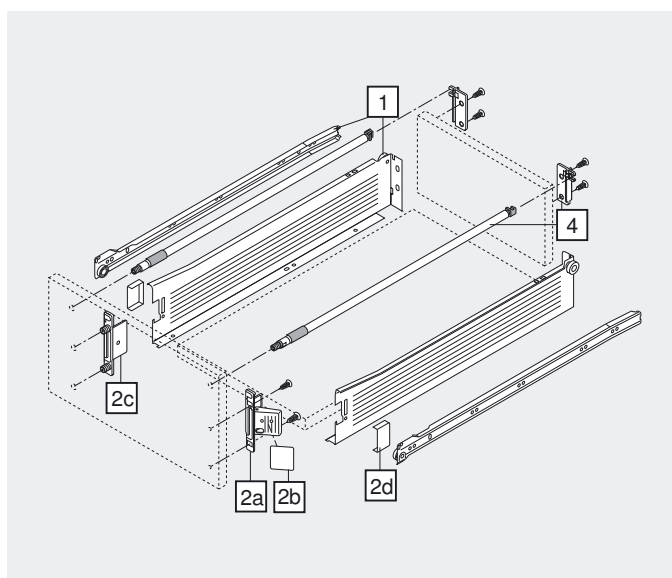
2a	Fixação frontal CLIP	
	Versão parafuso	ZSF.1200
	Versão pressão	ZSF.1300
	Versão Expando	ZSF.130E
	Encomendar esquerda e direita	

2b	Capas para 2a	
	RAL 9001 branco-creme	ZAA.3700
	Matéria plástica	
	Encomendar esquerda e direita	

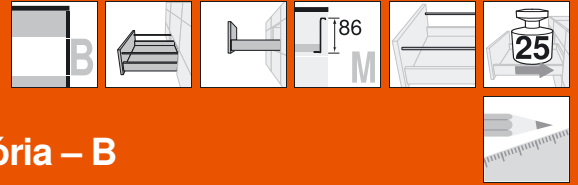
Alternativa para 2a

2c	Fixação frontal-standard	
	Versão parafuso	ZSF.1700
	Versão pressão	ZSF.1800
	Encomendar esquerda e direita	

2d	Capas para 2c	
	RAL 9001 branco-creme	2 x ZAA.3500
	Matéria plástica	



METABOX – Sistema de extensões



▶ Elementos básicos

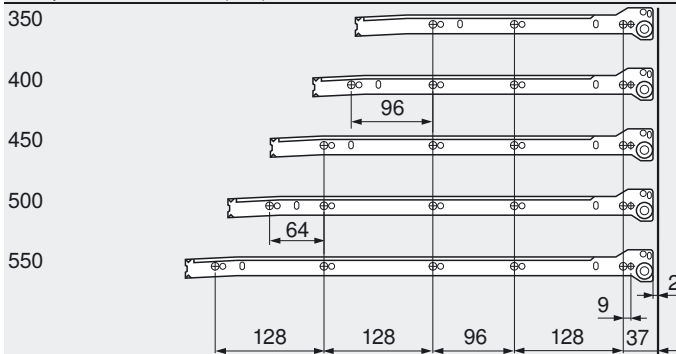
▶▶ Extensão parcial – Extensão frontal – Divisória – B

Planificação

Espaço ocupado no gabinete	Medidas de instalação da frente – Montagem parafuso	Dimensões de perfuração frontal Mont. pressão ou EXPANDO	Medidas de montagem parede traseira
	<p>FA Recobrimento frontal</p>		

Posição do parafuso das guias do gabinete

Comprimento nom. NL (mm)

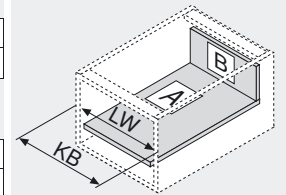
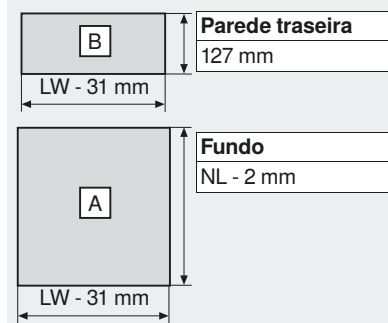


Prof. mín. livre gabinete = compr. nominal NL + 4 mm

Fixação das guias do gabinete

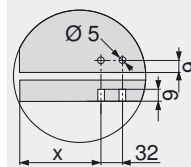
393

Medidas de corte para fundo em aglomerado de 16 mm



KB Largura do gabinete
LW Largura livre do gabinete
NL Comprimento nominal

Trabalho do fundo em versão-encaixe

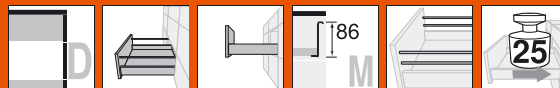


	X (mm)
Extensão frontal	69

Sumário

Sinopse – METABOX	356
Acessórios	386
Acessórios ORGA-LINE	390
Montagem e ajuste	394
Ajudas de Montagem	556
Outras informações técnicas	658

METABOX – Sistema de extensões



▶ Elementos básicos

▶▶ Extensão parcial – Extensão frontal – Divisória dupla – D

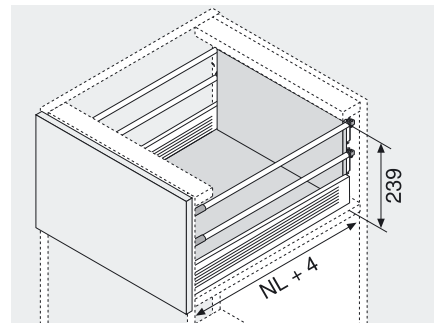
Produto



Descrição

- Extensão parcial com altura de lateral 86 mm
- Sistema de laterais em aço, revestimento em matéria plástica
- Laterais em branco-creme (RAL 9001) e, sob consulta, em cinza (RAL 9006) e branco
- Corrediça com roldanas em matéria plástica
- Capacidade de carga din. 25 kg
- BLUMATIC-técnica do fechamento automático
- Ajuste frontal em 3 dimensões
- Montagem do sistema de divisórias sem uso de ferramentas

Espaço ocupado



NL Comprimento nominal

Informações úteis para o pedido

1	Guia do gabinete e lateral esq./dir., RAL 9001 branco-creme		
	Comprimento nominal NL	Versão parafuso	Versão encaixe
	350 mm	320M3500C	320M3500C15
	400 mm	320M4000C	320M4000C15
	450 mm	320M4500C	320M4500C15
	500 mm	320M5000C	320M5000C15
	550 mm	320M5500C	320M5500C15

Outras cores sob consulta (branco ou cinza)

4	Divisória longitudinal com suporte de parede traseira esq./dir.	
	Comprimento nominal NL	RAL 9001 branco-creme
	350 mm 2 x	ZRE.321S.ID
	400 mm 2 x	ZRE.371S.ID
	450 mm 2 x	ZRE.421S.ID
	500 mm 2 x	ZRE.471S.ID
	550 mm 2 x	ZRE.521S.ID

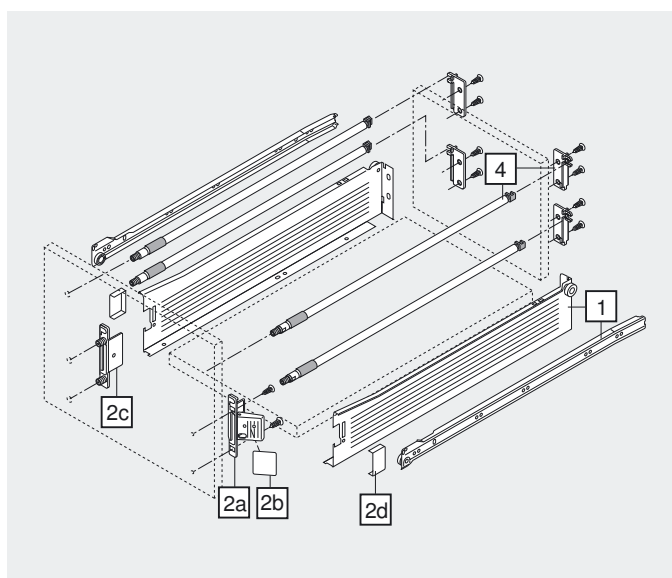
2a	Fixação frontal CLIP	
	Versão parafuso	ZSF.1200
	Versão pressão	ZSF.1300
	Versão Expando	ZSF.130E
	Encomendar esquerda e direita	

2b	Capas para 2a	
	RAL 9001 branco-creme	ZAA.3700
	Matéria plástica	
	Encomendar esquerda e direita	

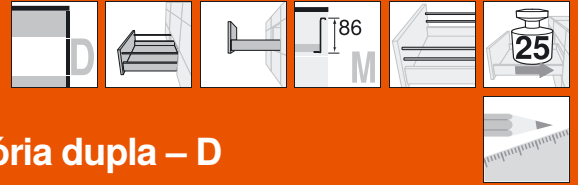
Alternativa para 2a

2c	Fixação frontal-standard	
	Versão parafuso	ZSF.1700
	Versão pressão	ZSF.1800
	Encomendar esquerda e direita	

2d	Capas para 2c	
	RAL 9001 branco-creme	2 x ZAA.3500
	Matéria plástica	



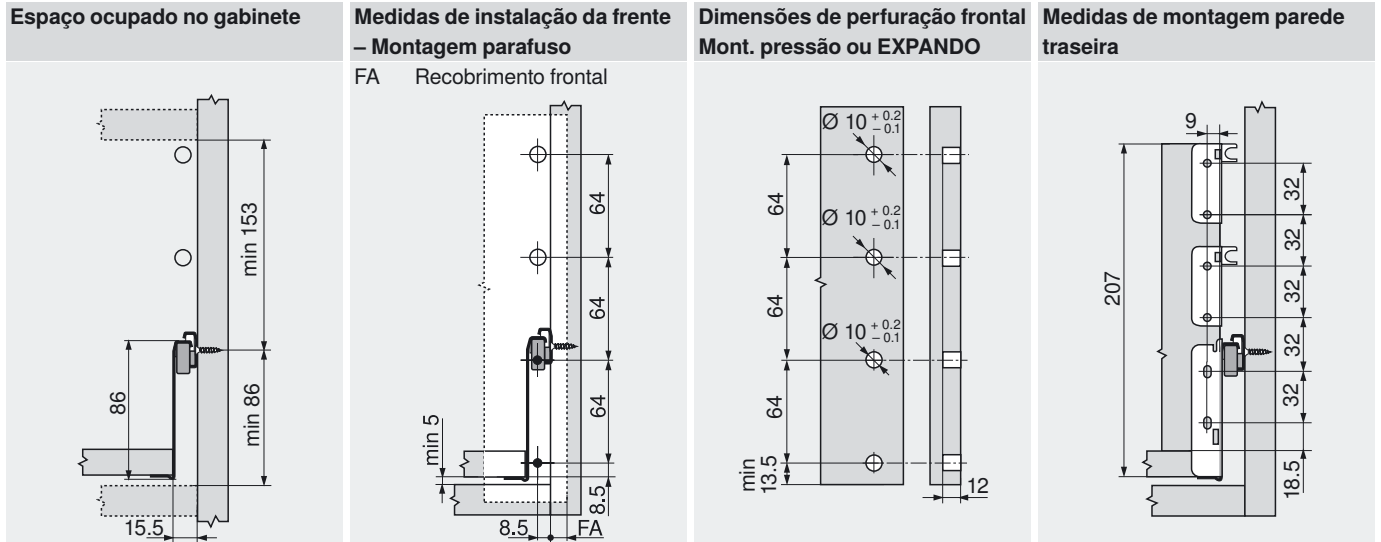
METABOX – Sistema de extensões



► Elementos básicos

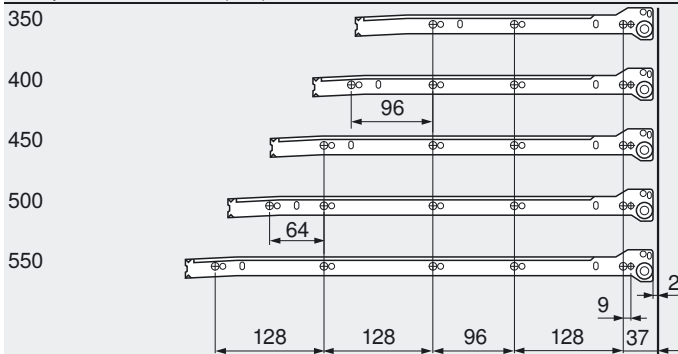
►► Extensão parcial – Extensão frontal – Divisória dupla – D

Planificação



Posição do parafuso das guias do gabinete

Comprimento nom. NL (mm)

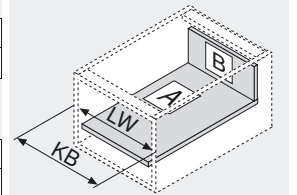
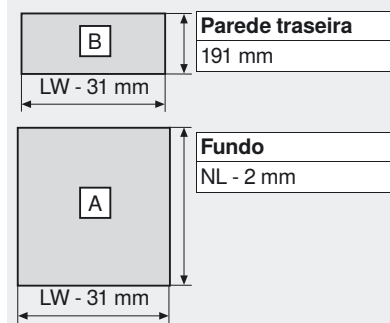


Prof. mín. livre gabinete = compr. nominal NL + 4 mm

Fixação das guias do gabinete

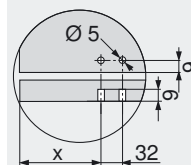
393

Medidas de corte para fundo em aglomerado de 16 mm



KB Largura do gabinete
LW Largura livre do gabinete
NL Comprimento nominal

Trabalho do fundo em versão-encaixe



	X (mm)
Extensão frontal	69

Sumário

Sinopse – METABOX	356
Acessórios	386
Acessórios ORGA-LINE	390
Montagem e ajuste	394
Ajudas de Montagem	556
Outras informações técnicas	658

METABOX – Sistema de extensões



▶ Elementos básicos

▶▶ Extensão parcial – Extensão frontal – BOXSIDE – D

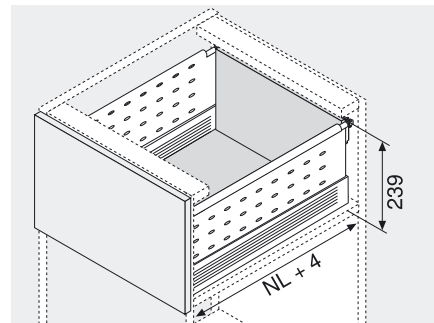
Produto



Descrição

- Extensão parcial com altura de lateral 86 mm
- Sistema de laterais em aço, revestimento em matéria plástica
- Laterais em branco-creme (RAL 9001) e, sob consulta, em cinza (RAL 9006) e branco
- Corrediça com roldanas em matéria plástica
- Capacidade de carga din. 25 kg
- BLUMATIC-técnica do fechamento automático
- Ajuste frontal em 3 dimensões
- Montagem do sistema de divisórias sem uso de ferramentas

Espaço ocupado



NL Comprimento nominal

Informações úteis para o pedido

1	Guia do gabinete e lateral esq./dir., RAL 9001 branco-creme	
Comprimento nominal NL	Versão parafuso	Versão encaixe
400 mm	320M4000C	320M4000C15
450 mm	320M4500C	320M4500C15
500 mm	320M5000C	320M5000C15
550 mm	320M5500C	320M5500C15

4	Divisória longitudinal com suporte de parede traseira esq./dir.	
Comprimento nominal NL	RAL 9001 branco-creme	
400 mm	ZRE.371S.ID	
450 mm	ZRE.421S.ID	
500 mm	ZRE.471S.ID	
550 mm	ZRE.521S.ID	

5	BOXSIDE parede única	
Comprimento nominal NL	RAL 9001 branco-creme	
400 mm	2 x	Z36H367SE01
450 mm	2 x	Z36H417SE01
500 mm	2 x	Z36H467SE01
550 mm	2 x	Z36H517SE01

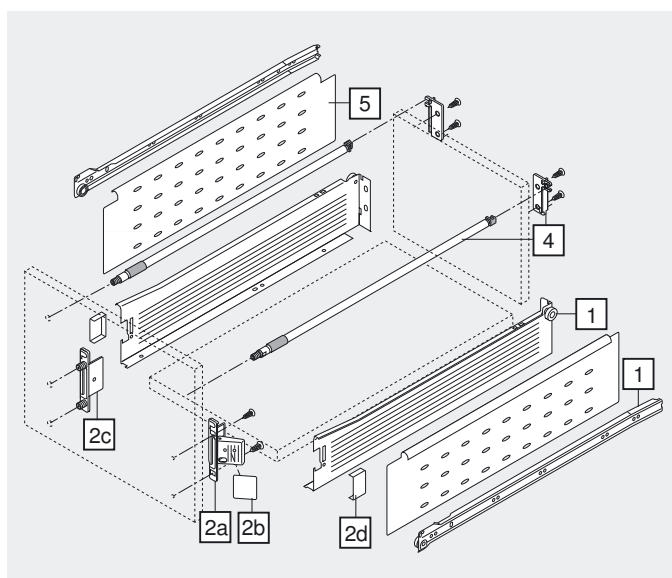
2a	Fixação frontal CLIP	
	Versão parafuso	ZSF.1200
	Versão pressão	ZSF.1300
	Versão Expando	ZSF.130E
	Encomendar esquerda e direita	

2b	Capas para 2a	
	RAL 9001 branco-creme	ZAA.3700
	Matéria plástica	
	Encomendar esquerda e direita	

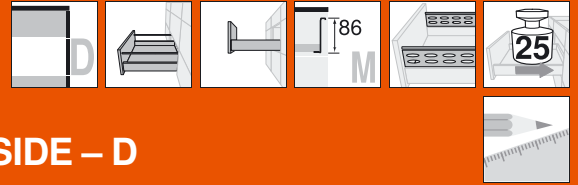
Alternativa para 2a

2c	Fixação frontal-standard	
	Versão parafuso	ZSF.1700
	Versão pressão	ZSF.1800
	Encomendar esquerda e direita	

2d	Capas para 2c	
	RAL 9001 branco-creme	2 x ZAA.3500
	Matéria plástica	



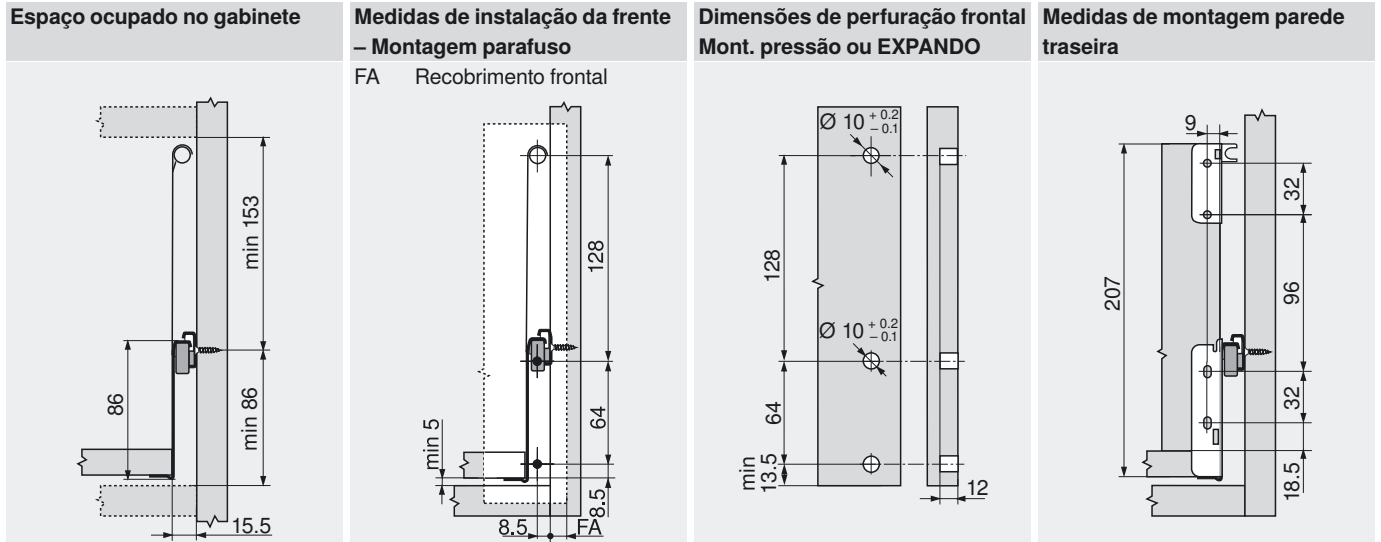
METABOX – Sistema de extensões



▶ Elementos básicos

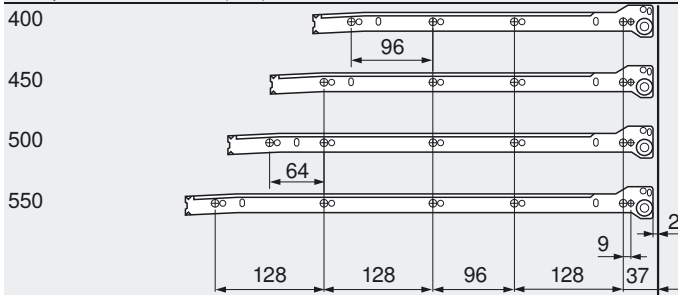
▶▶ Extensão parcial – Extensão frontal – BOXSIDE – D

Planificação



Posição do parafuso das guias do gabinete

Comprimento nom. NL (mm)

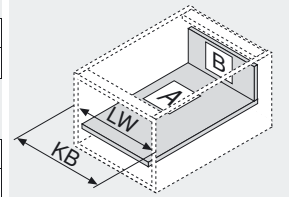
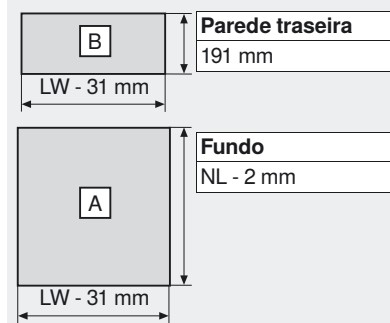


Prof. mín. livre gabinete = compr. nominal NL + 4 mm

Fixação das guias do gabinete

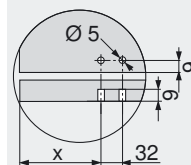
393

Medidas de corte para fundo em aglomerado de 16 mm



KB Largura do gabinete
LW Largura livre do gabinete
NL Comprimento nominal

Trabalho do fundo em versão-encaixe

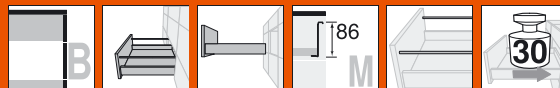


	X (mm)
Extensão frontal	69

Sumário

Sinopse – METABOX	356
Acessórios	386
Acessórios ORGA-LINE	390
Montagem e ajuste	394
Ajudas de Montagem	556
Outras informações técnicas	658

METABOX – Sistema de extensões



▶ Elementos básicos

▶▶ Extensão total – Extensão frontal – Divisória – B

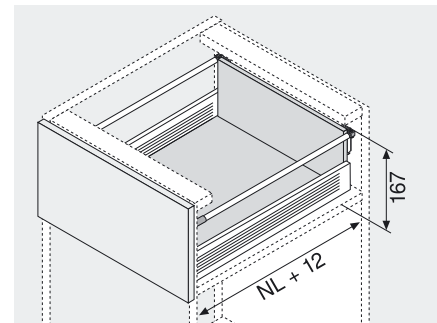
Produto



Descrição

- Extensão total com altura de lateral 86 mm
- Sistema de laterais em aço, revestimento em matéria plástica
- Laterais em branco-creme (RAL 9001) e, sob consulta, em cinza (RAL 9006) e branco
- Corrediça com roldanas em matéria plástica
- Capacidade de carga din. 30 kg
- BLUMATIC-técnica do fechamento automático
- Ajuste frontal em 3 dimensões
- Montagem do sistema de divisórias sem uso de ferramentas

Espaço ocupado



NL Comprimento nominal

Informações úteis para o pedido

1	Guia de gabinete, guia intermediária e lateral esq./dir., RAL 9001 branco-creme		
	Comprimento nominal NL	Versão parafuso	Versão encaixe
	350 mm	330M350PC	330M350PC15
	400 mm	330M400PC	330M400PC15
	450 mm	330M450PC	330M450PC15
	500 mm	330M500PC	330M500PC15
	550 mm	330M550PC	330M550PC15

Outras cores sob consulta (branco ou cinza)

4	Divisória longitudinal com suporte de parede traseira esq./dir.	
	Comprimento nominal NL	RAL 9001 branco-creme
	350 mm	ZRE.321S.ID
	400 mm	ZRE.371S.ID
	450 mm	ZRE.421S.ID
	500 mm	ZRE.471S.ID
	550 mm	ZRE.521S.ID

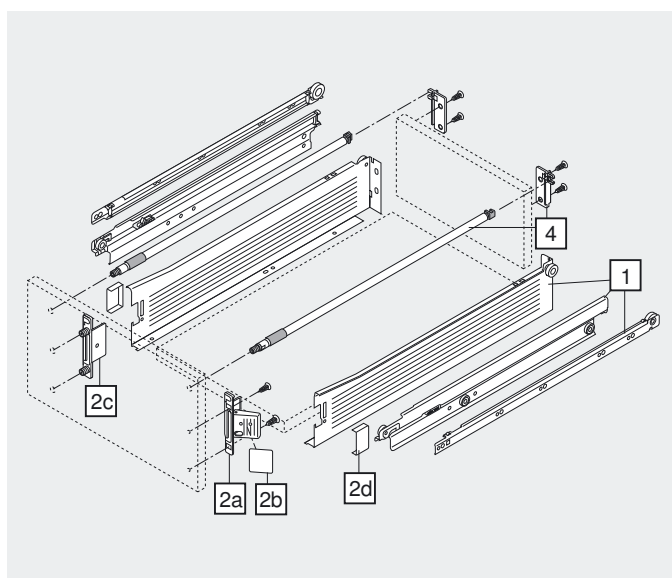
2a	Fixação frontal CLIP	
	Versão parafuso	ZSF.1200
	Versão pressão	ZSF.1300
	Versão Expando	ZSF.130E
	Encomendar esquerda e direita	

2b	Capas para 2a	
	RAL 9001 branco-creme	ZAA.3700
	Matéria plástica	
	Encomendar esquerda e direita	

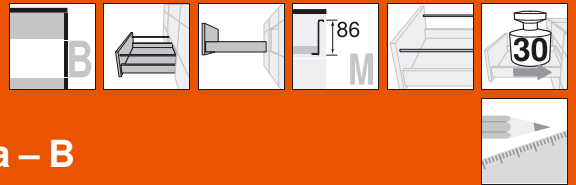
Alternativa para 2a

2c	Fixação frontal-standard	
	Versão parafuso	ZSF.1700
	Versão pressão	ZSF.1800
	Encomendar esquerda e direita	

2d	Capas para 2c	
	RAL 9001 branco-creme	2 x ZAA.3500
	Matéria plástica	



METABOX – Sistema de extensões



▶ Elementos básicos

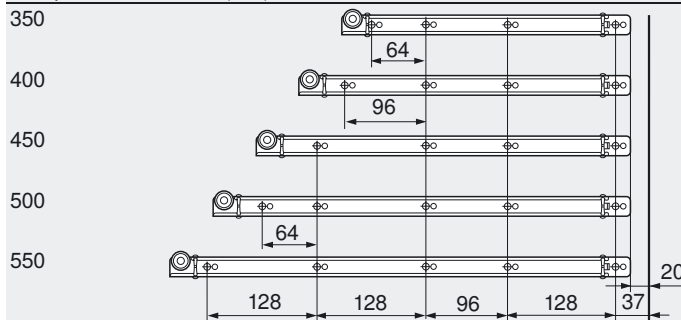
▶▶ Extensão total – Extensão frontal – Divisória – B

Planificação

Espaço ocupado no gabinete	Medidas de instalação da frente – Montagem parafuso	Dimensões de perfuração frontal Mont. pressão ou EXPANDO	Medidas de montagem parede traseira
	FA Recobrimento frontal 		

Posição do parafuso das guias do gabinete

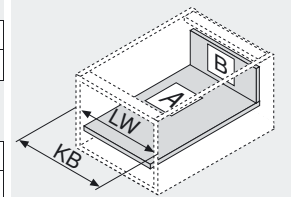
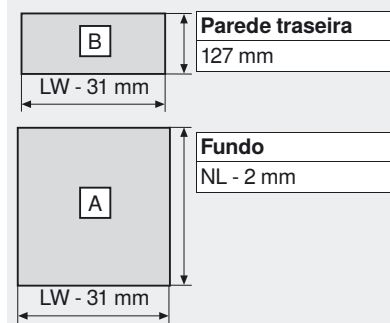
Comprimento nom. NL (mm)



Prof. mín. livre gabinete = compr. nominal NL + 12 mm
 Extensão extra = 8 mm
 Fixação das guias do gabinete

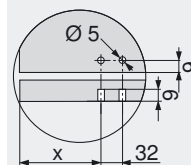
393

Medidas de corte para fundo em aglomerado de 16 mm



KB Largura do gabinete
 LW Largura livre do gabinete
 NL Comprimento nominal

Trabalho do fundo em versão-encaixe

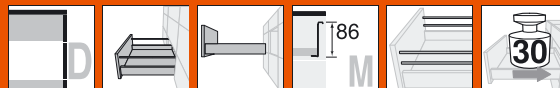


	X (mm)
Extensão frontal	69

Sumário

Sinopse – METABOX	356
Acessórios	386
Acessórios ORGA-LINE	390
Montagem e ajuste	394
Ajudas de Montagem	556
Outras informações técnicas	658

METABOX – Sistema de extensões



▶ Elementos básicos

▶▶ Extensão total – Extensão frontal – Divisória dupla – D

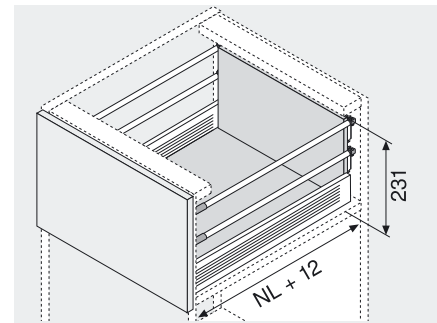
Produto



Descrição

- Extensão total com altura de lateral 86 mm
- Sistema de laterais em aço, revestimento em matéria plástica
- Laterais em branco-creme (RAL 9001) e, sob consulta, em cinza (RAL 9006) e branco
- Correição com roldanas em matéria plástica
- Capacidade de carga din. 30 kg
- BLUMATIC-técnica do fechamento automático
- Ajuste frontal em 3 dimensões
- Montagem do sistema de divisórias sem uso de ferramentas

Espaço ocupado



NL Comprimento nominal

Informações úteis para o pedido

1	Guia de gabinete, guia intermediária e lateral esq./dir., RAL 9001 branco-creme		
	Comprimento nominal NL	Versão parafuso	Versão encaixe
	350 mm	330M350PC	330M350PC15
	400 mm	330M400PC	330M400PC15
	450 mm	330M450PC	330M450PC15
	500 mm	330M500PC	330M500PC15
	550 mm	330M550PC	330M550PC15

Outras cores sob consulta (branco ou cinza)

4	Divisória longitudinal com suporte de parede traseira esq./dir.	
	Comprimento nominal NL	RAL 9001 branco-creme
	350 mm 2 x	ZRE.321S.ID
	400 mm 2 x	ZRE.371S.ID
	450 mm 2 x	ZRE.421S.ID
	500 mm 2 x	ZRE.471S.ID
	550 mm 2 x	ZRE.521S.ID

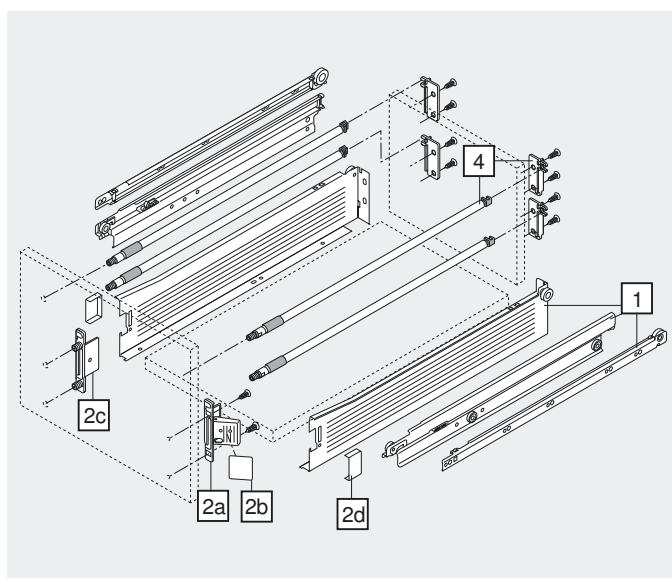
2a	Fixação frontal CLIP	
	Versão parafuso	ZSF.1200
	Versão pressão	ZSF.1300
	Versão Expando	ZSF.130E
	Encomendar esquerda e direita	

2b	Capas para 2a	
	RAL 9001 branco-creme	ZAA.3700
	Matéria plástica	
	Encomendar esquerda e direita	

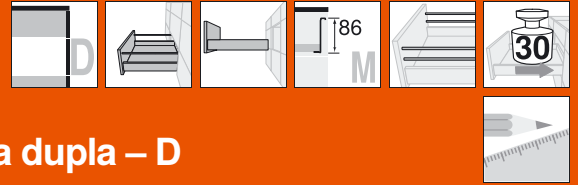
Alternativa para 2a

2c	Fixação frontal-standard	
	Versão parafuso	ZSF.1700
	Versão pressão	ZSF.1800
	Encomendar esquerda e direita	

2d	Capas para 2c	
	RAL 9001 branco-creme	2 x ZAA.3500
	Matéria plástica	



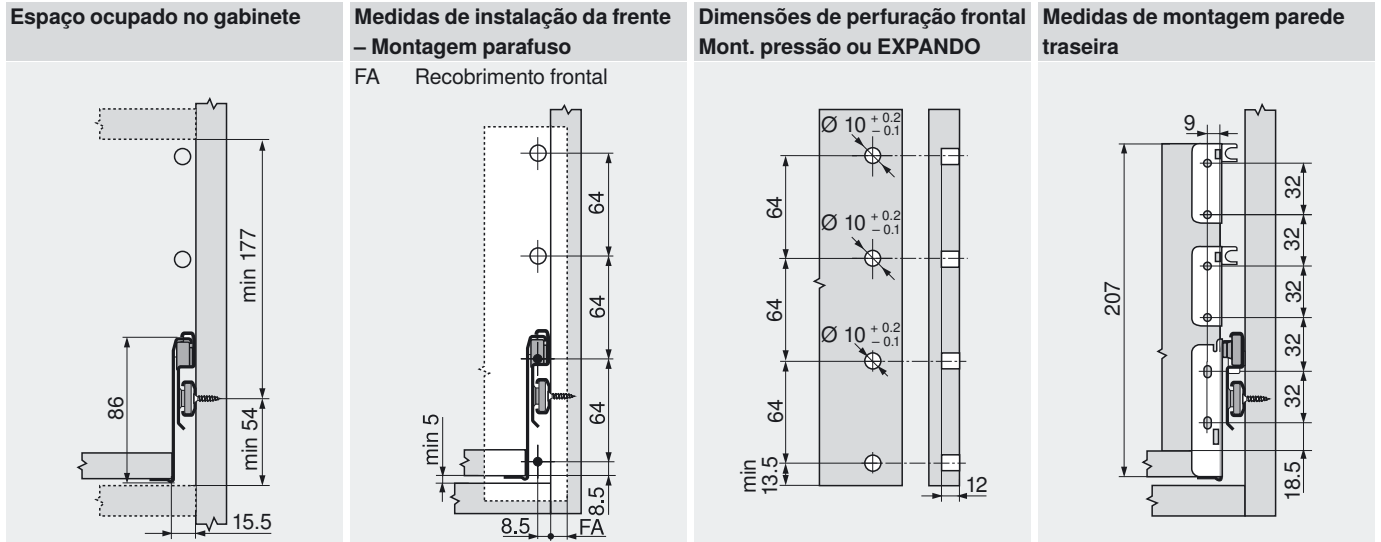
METABOX – Sistema de extensões



► Elementos básicos

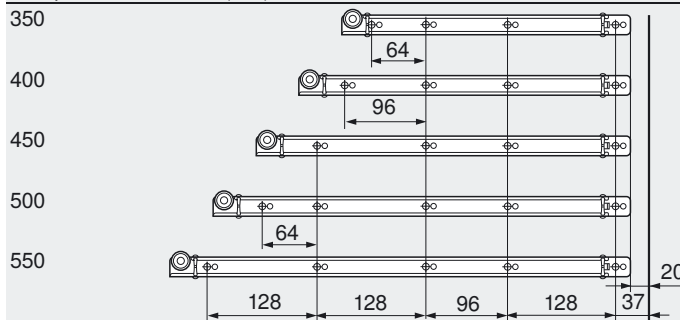
►► Extensão total – Extensão frontal – Divisória dupla – D

Planificação



Posição do parafuso das guias do gabinete

Comprimento nom. NL (mm)



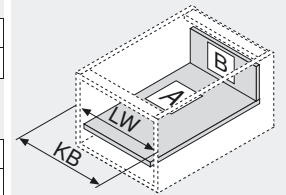
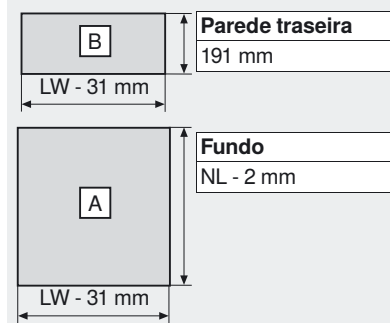
Prof. mín. livre gabinete = compr. nominal NL + 12 mm

Extensão extra = 8 mm

Fixação das guias do gabinete

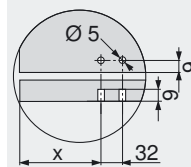
393

Medidas de corte para fundo em aglomerado de 16 mm



KB Largura do gabinete
LW Largura livre do gabinete
NL Comprimento nominal

Trabalho do fundo em versão-encaixe

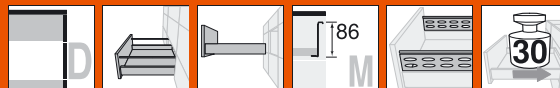


	X (mm)
Extensão frontal	69

Sumário

Sinopse – METABOX	356
Acessórios	386
Acessórios ORGA-LINE	390
Montagem e ajuste	394
Ajudas de Montagem	556
Outras informações técnicas	658

METABOX – Sistema de extensões



▶ Elementos básicos

▶▶ Extensão total – Extensão frontal – BOXSIDE – D

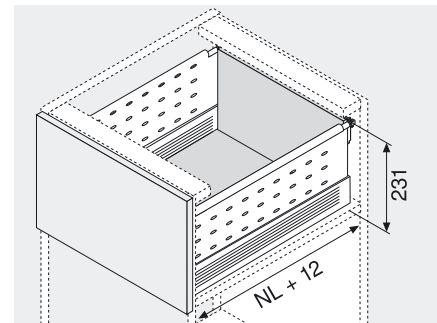
Produto



Descrição

- Extensão total com altura de lateral 86 mm
- Sistema de laterais em aço, revestimento em matéria plástica
- Laterais em branco-creme (RAL 9001) e, sob consulta, em cinza (RAL 9006) e branco
- Correição com roldanas em matéria plástica
- Capacidade de carga din. 30 kg
- BLUMATIC-técnica do fechamento automático
- Ajuste frontal em 3 dimensões
- Montagem do sistema de divisórias sem uso de ferramentas

Espaço ocupado



NL Comprimento nominal

Informações úteis para o pedido

1	Guia de gabinete, guia intermediária e lateral esq./dir., RAL 9001 branco-creme	
Comprimento nominal NL	Versão parafuso	Versão encaixe
400 mm	330M400PC	330M400PC15
450 mm	330M450PC	330M450PC15
500 mm	330M500PC	330M500PC15
550 mm	330M550PC	330M550PC15

4	Divisória longitudinal com suporte de parede traseira esq./dir.	
Comprimento nominal NL	RAL 9001 branco-creme	
400 mm	ZRE.371S.ID	
450 mm	ZRE.421S.ID	
500 mm	ZRE.471S.ID	
550 mm	ZRE.521S.ID	

5	BOXSIDE parede única	
Comprimento nominal NL	RAL 9001 branco-creme	
400 mm	2 x	Z36H367SE01
450 mm	2 x	Z36H417SE01
500 mm	2 x	Z36H467SE01
550 mm	2 x	Z36H517SE01

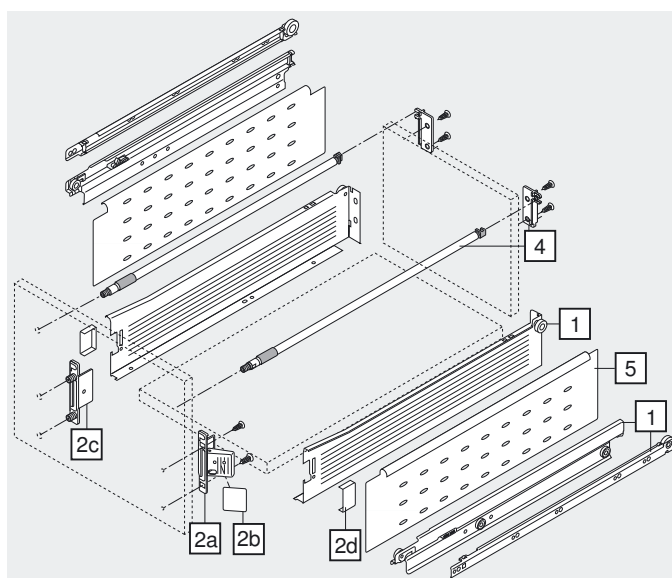
2a	Fixação frontal CLIP	
	Versão parafuso	ZSF.1200
	Versão pressão	ZSF.1300
	Versão Expando	ZSF.130E
	Encomendar esquerda e direita	

2b	Capas para 2a	
	RAL 9001 branco-creme	ZAA.3700
	Matéria plástica	
	Encomendar esquerda e direita	

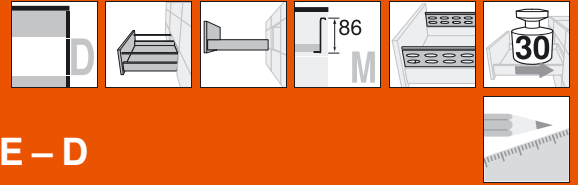
Alternativa para 2a

2c	Fixação frontal-standard	
	Versão parafuso	ZSF.1700
	Versão pressão	ZSF.1800
	Encomendar esquerda e direita	

2d	Capas para 2c	
	RAL 9001 branco-creme	2 x ZAA.3500
	Matéria plástica	



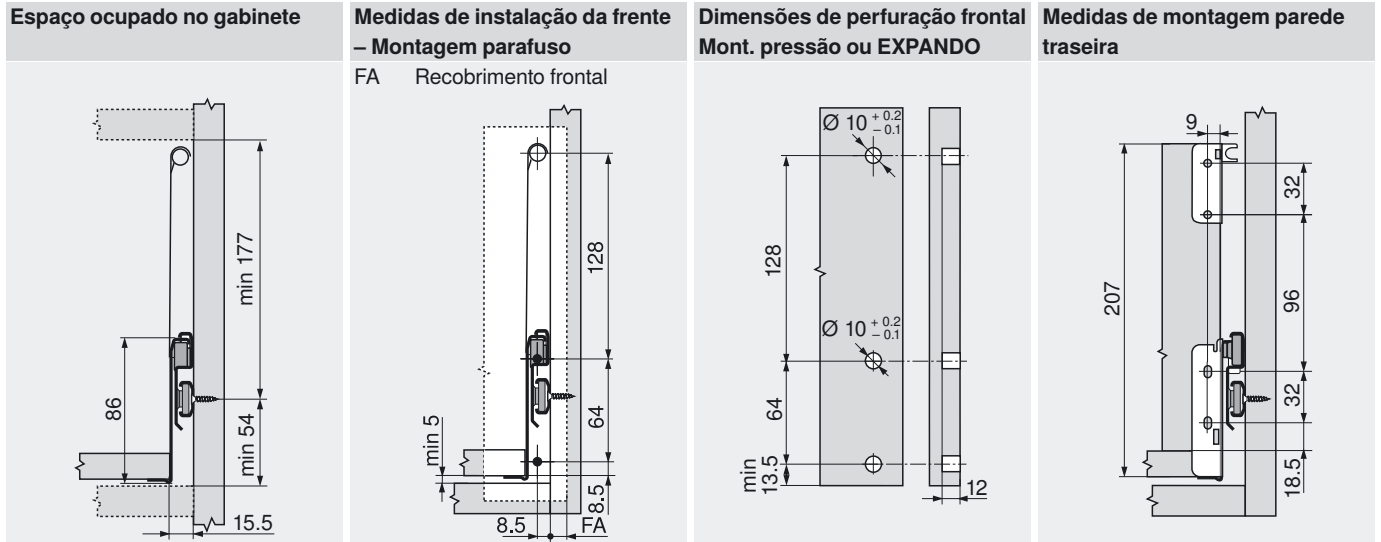
METABOX – Sistema de extensões



► Elementos básicos

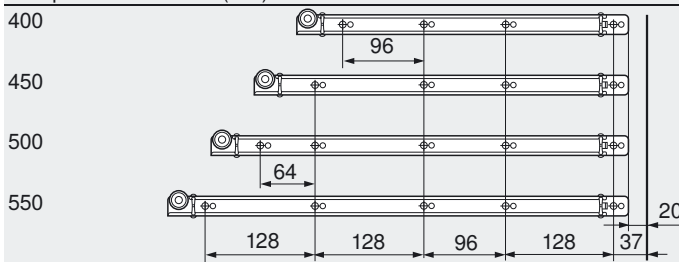
►► Extensão total – Extensão frontal – BOXSIDE – D

Planificação



Posição do parafuso das guias do gabinete

Comprimento nom. NL (mm)



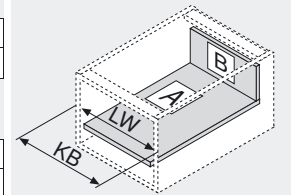
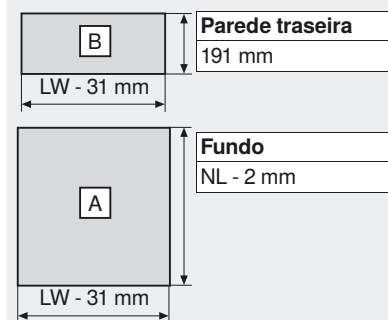
Prof. mín. livre gabinete = compr. nominal NL + 12 mm

Extensão extra = 8 mm

Fixação das guias do gabinete

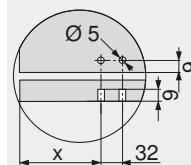
393

Medidas de corte para fundo em aglomerado de 16 mm



KB Largura do gabinete
LW Largura livre do gabinete
NL Comprimento nominal

Trabalho do fundo em versão-encaixe



	X (mm)
Extensão frontal	69

Sumário

Sinopse – METABOX	356
Acessórios	386
Acessórios ORGA-LINE	390
Montagem e ajuste	394
Ajudas de Montagem	556
Outras informações técnicas	658

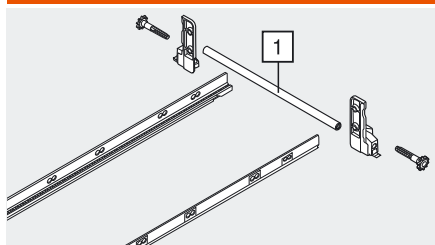
METABOX – Sistema de extensões

a

► Elementos básicos

►► Acessórios

Estabilização lateral



- Para extensão total com traseira em madeira
- Estabilização adicional de extensões frontais extra-largas

Compr. nominal	Ref.
450 mm	ZST.450MH
500 mm	ZST.500MH
550 mm	ZST.550MH

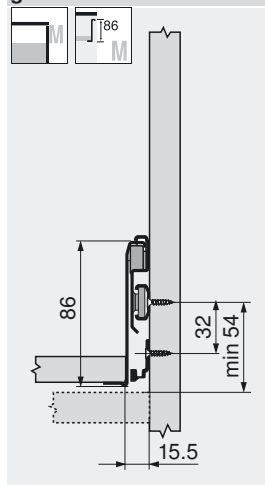
1 Recorte
Largura livre do gabinete LW - 86 mm

Sumário

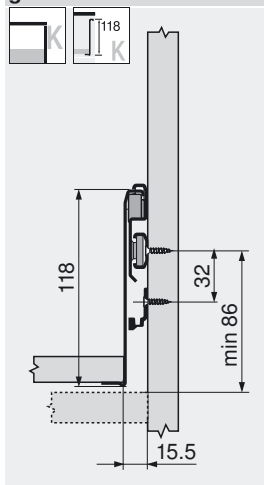
Fixação das guias do gabinete

393

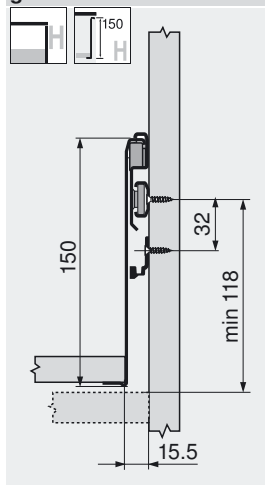
Espaço ocupado no gabinete



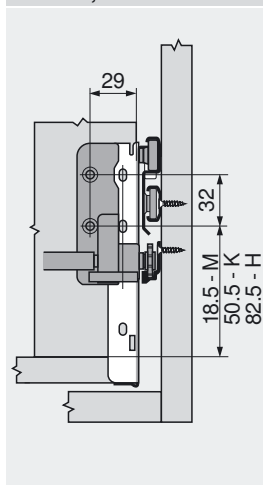
Espaço ocupado no gabinete



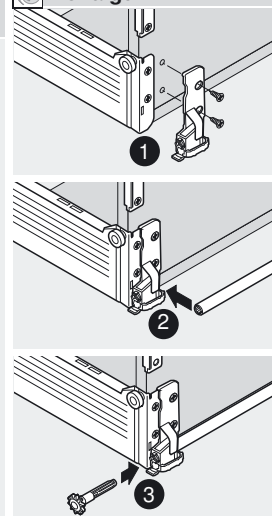
Espaço ocupado no gabinete



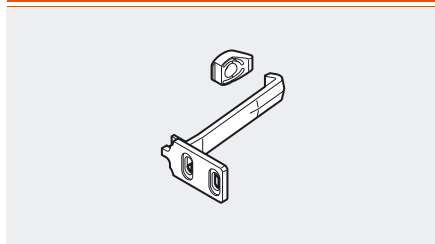
Dimensões de instalação altura M, K e H



Montagem



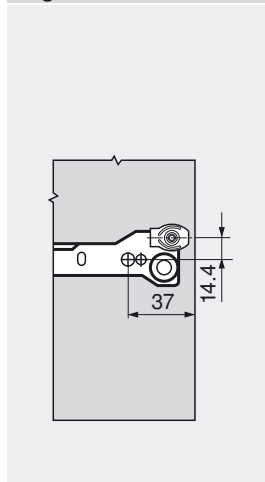
Segurança para crianças 320/330



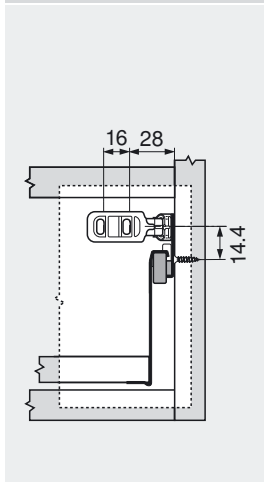
- Em matéria plástica, branco natural
- Para a segurança de extensões quando abertas inadvertidamente por crianças

Matéria plástica	Ref.
natural	295.5500

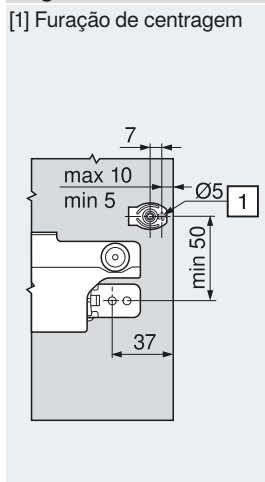
Dimensões de instalação do gabinete 320



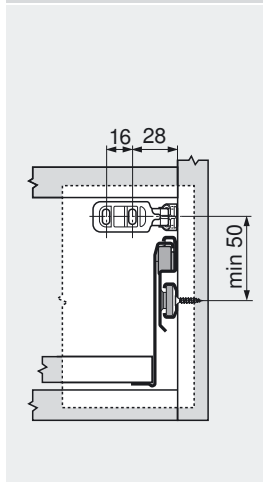
Dimensões de instalação da frente 320



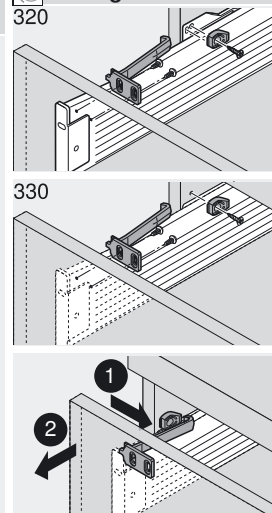
Dimensões de instalação do gabinete 330



Dimensões de instalação da frente 330

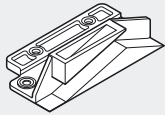
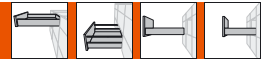


Montagem



- ▶ Elementos básicos
- ▶▶ Acessórios

Curva bloqueadora

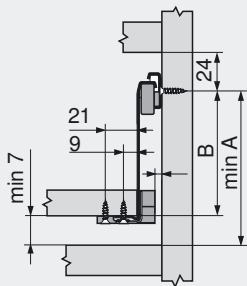


- Para bloqueio central de todas as extensões
- Com sistemas de fecho correspondentes
- Para sistemas de hastes para extensões total e parcial
- Se uma extensão estiver aberta, as outras estarão bloqueadas (bloqueio de extensão)
- Observar as especificações de fabricação dos sistemas de fechamento

Matéria plástica	Ref.
RAL 9001 branco-creme	295.5300

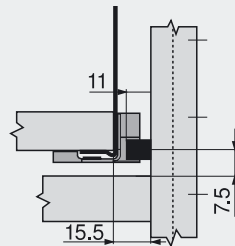
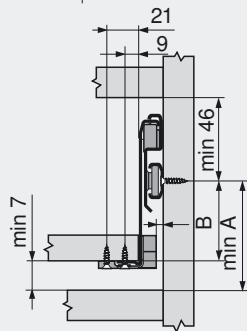
320

320	A	B
N	56	48.5
M	88	80.5
K	120	112.5
H	152	144.5

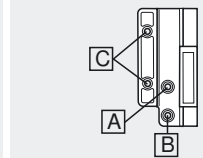
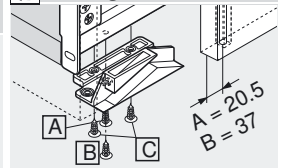


330

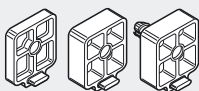
330	A	B
M	56	48.5
K	88	80.5
H	120	112.5



Montagem



Peças distanciadoras



- Para gavetas internas com extensão parcial
- Em matéria plástica RAL 9001 branco-creme
- Para vencer a reentrância da porta
- Empilhável até reentrância de porta de 24 mm
- Para aparafusar, opcional para linha de furação

Distância	Ref.
4 mm	320M0048
8 mm	320M0088
8 mm com bucha Ø 5 mm	320M0188

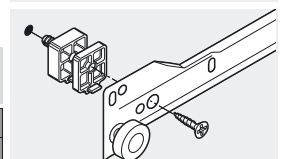
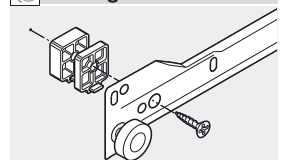
Composição das peças distanciadoras

A quantidade dos pontos de fixação depende do comprimento das guias do gabinete:

- Até 450 mm, mín. 2 pontos de fixação
- Até 550 mm, mín. 3 pontos de fixação
- Até 650 mm, mín. 4 pontos de fixação

Dobradiça	Distância/fixação	Peças distanciadoras/quantidade e Referência			
170°	8 mm		1 x	320M0088	
	Ø 4 x 20 mm		1 x	320M0188	
100° / 107° / 120°	12 mm		1 x	320M0088	
	Ø 4 x 25 mm		1 x	320M0188	
Porta perfilada	16 mm		2 x	320M0088	
	Ø 4 x 30 mm		1 x	320M0188	
Distância máxima	24 mm		3 x	320M0088	
	Ø 4 x 40 mm		1 x	320M0188	
			+	2 x	320M0088

Montagem



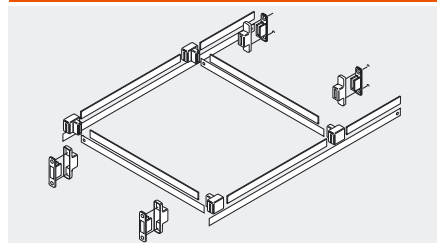
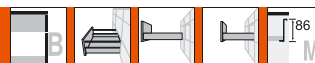
METABOX – Sistema de extensões



▶ Elementos básicos

▶▶ Acessórios

METAFILE – arquivo suspenso

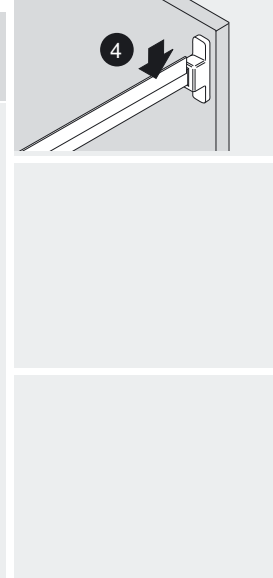
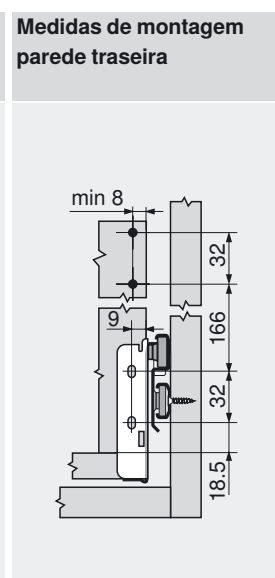
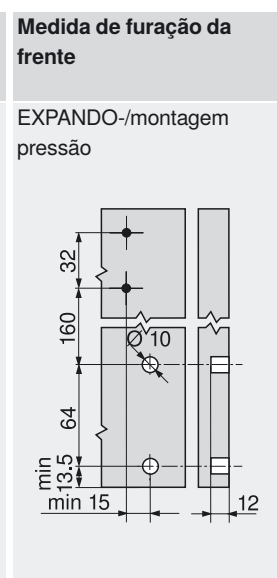
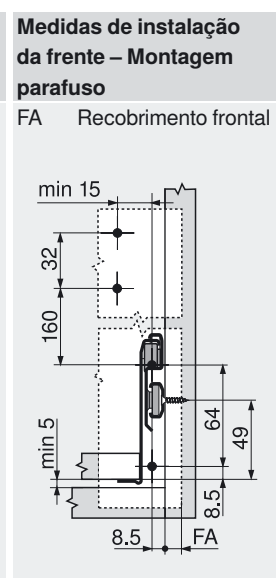
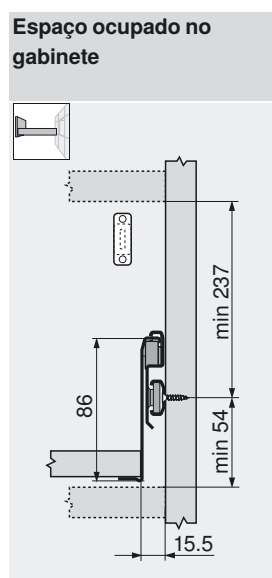
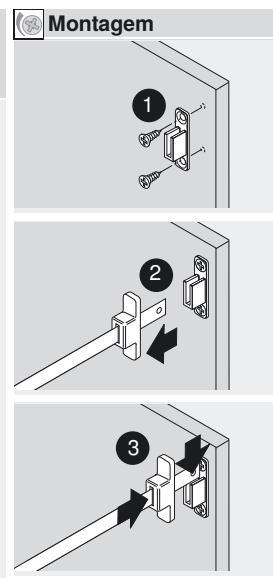
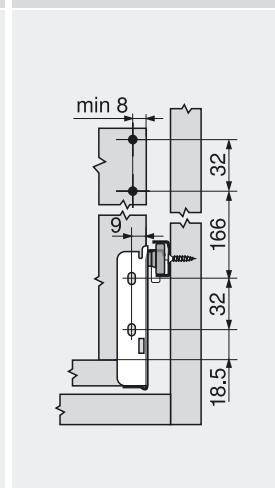
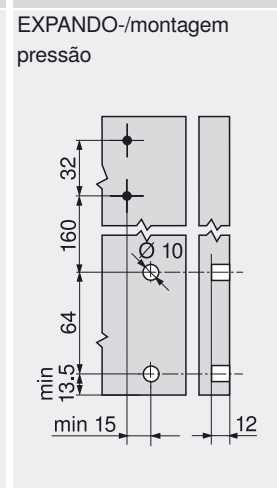
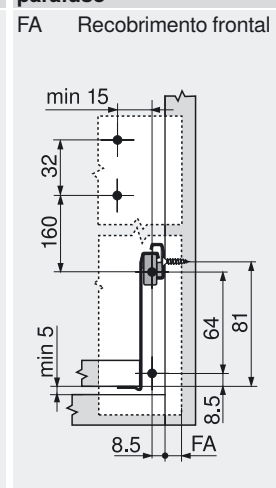
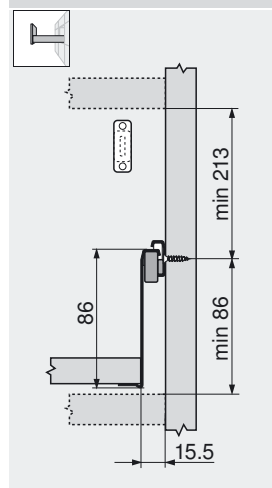


- Para elemento básico-extensão frontal METABOX, altura B com divisória – 25 e 30 kg
- Para comprimento nominal de 450 a 550 mm
- Para larguras de gabinete de 275 a 600 mm

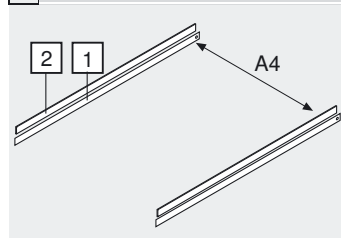
Aço/matéria plástica	Ref.
RAL 9001 branco-creme	ZRM.5500

Sumário	
Elemento básico	
25 kg altura B – extensão parcial	374
30 kg altura B – extensão total	380

Espaço ocupado no gabinete	Medidas de instalação da frente – Montagem parafuso	Medida de furação da frente	Medidas de montagem parede traseira	Montagem
----------------------------	---	-----------------------------	-------------------------------------	----------



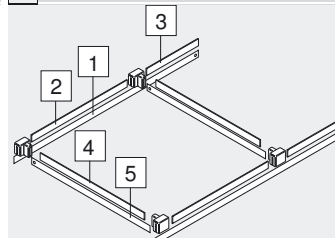
Dimensões de corte DIN-A4 transv.



Largura mín. livre = 376 mm

- [1] Compr. nominal - 28 mm
- [2] Compr. nominal - 53 mm

Dimensões de corte DIN-A4 long.



Compr. nom. mín = 500 mm

- [1] Compr. nominal - 28 mm
- [2] 305 mm
- [3] Compr. nominal - 406 mm
- [4] Larg. livre gabinete - 82 mm
- [5] Larg. livre gabinete - 59 mm

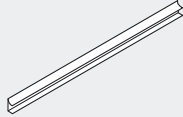
METABOX – Sistema de extensões

a

▶ Elementos básicos

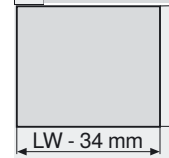
▶▶ Acessórios

Perfil do fundo



- Versão parafuso
- Para fundo de prateleira 16 mm
- Matéria plástica, RAL 9001 branco-creme

Medidas de corte aglomerado 16 mm



- Gaveta NL - 2 mm
- Gaveta interna NL - 18 mm

Para cortar, 1200 mm	Ref.
RAL 9001 branco-creme	ZSD.1200S

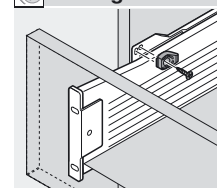
Recorte
Comprimento nominal NL - 18 mm

Segurança antidesenganche 320



- Em matéria plástica, branco natural
- Para a segurança de extensões contra desengaste involuntário, especialmente em extensões utilizadas para cortar pães ou gavetas para talheres

Montagem



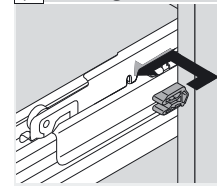
Matéria plástica	Ref.
natural	320M0009.01

Segurança antidesenganche 330



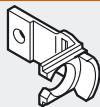
- Em matéria plástica
- Para a segurança de extensões contra desengaste involuntário, especialmente em extensões utilizadas para cortar pães ou gavetas para talheres

Montagem



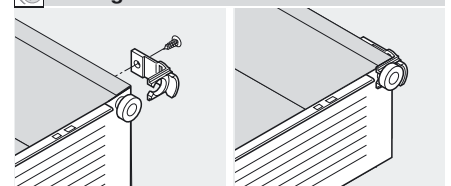
Matéria plástica	Ref.
laranja	330.0029

POSISTOP 320



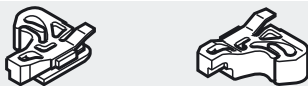
- Para recobrimento no sistema de guias
- Em matéria plástica, branco natural
- Para o equilíbrio do acabamento frontal
- Aplicação em extensões parciais
- Fenda de acabamento de 1.5 ou 3 mm
- Utilizável simetricamente para d+e

Montagem



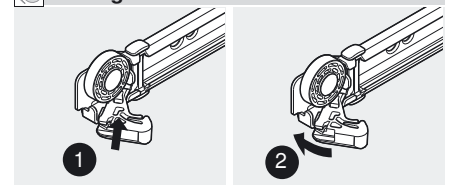
Fresta do acabamento	Ref.
1.5 mm	298.3210.01
3 mm	298.3230.01

POSISTOP 330



- Para recobrimento no sistema de guias
- Em matéria plástica, branco natural
- Para o equilíbrio do acabamento frontal
- Aplicação em extensões totais
- Produz fenda de acabamento 1.5 mm

Montagem

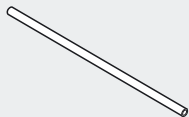


À direita e à esquerda	Ref.
natural	330.0028

▶ Elementos básicos

▶▶ Acessórios – ORGA-LINE

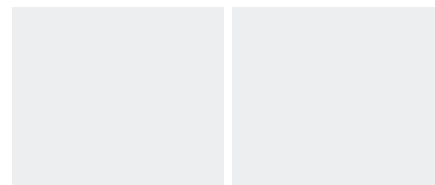
Haste de divisória transversal para corte



- Hastes de divisórias transversais não ajustáveis para cortar na medida exata
- Material: alumínio

Para cortar, 1104 mm	Ref.
RAL 9001 branco-creme	ZRG.1104U

Recorte
Largura livre do gabinete LW - 65 mm
Com corte na medida exata para largura de gabinetes KB 1200 mm.

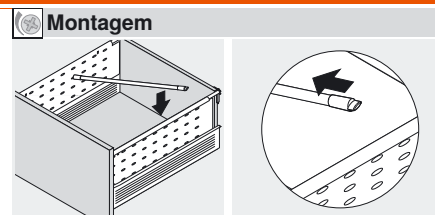


Ponteira com molas

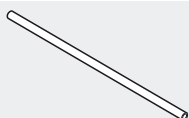


- Para encaixe na divisória
- Junção entre divisória transversal e BOXSIDE
- Material: matéria plástica/aço

Matéria plástica/aço	Ref.
RAL 9001 branco-creme	ZRU.10B1E



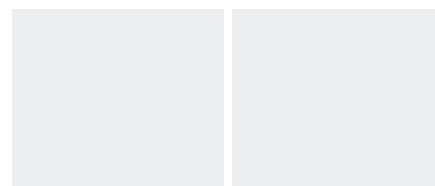
Haste de divisória transversal para corte



- Hastes de divisórias transversais não ajustáveis para cortar na medida exata
- Material: alumínio

Para cortar, 1104 mm	Ref.
RAL 9001 branco-creme	ZRG.1104U

Recorte
Largura livre do gabinete LW - 58 mm
Com corte na medida exata para largura de gabinetes KB 1200 mm.

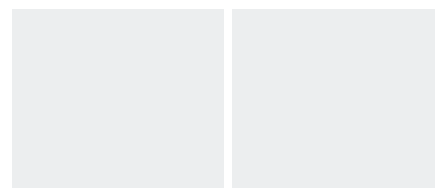


Suporte de divisória transversal



- Suporte de divisória transversal em matéria plástica para duas hastes de divisória
- Junção divisória com suporte de divisória por deslizamento
- Fixação por inserção e aparafusamento

Matéria plástica	Ref.
RAL 9001 branco-creme	ZRU.00Z0

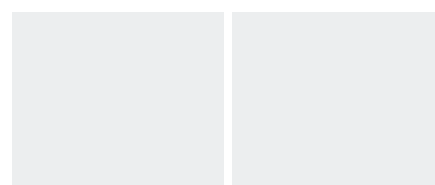
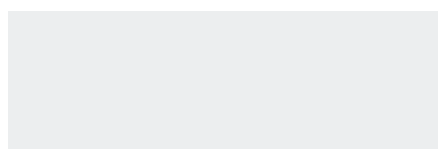
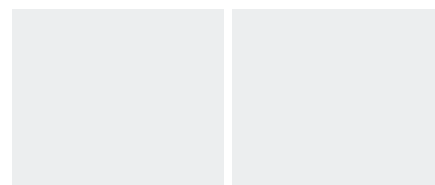


Divisor longitudinal



- Repartição com divisórias
- Material: matéria plástica
- Fixação por encaixe na divisória

Matéria plástica	Ref.
RAL 9001 branco-creme	ZRU.00F0

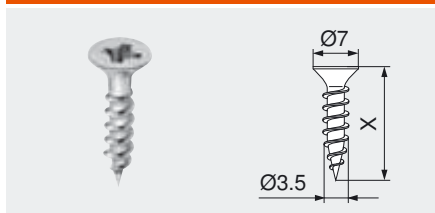


▶ Elementos básicos

▶▶ Acessórios

Parafuso auto-atarraxante

Ø 3.5 mm

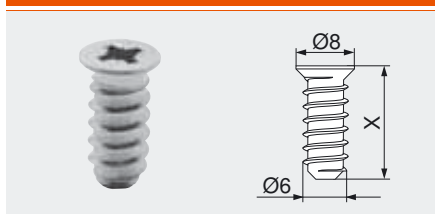


- Niquelado
- Ø 3.5 mm

Comprimento (X)	Ref.
15 mm	609.1500
17 mm	609.1700

Parafuso EURO

Ø 6.0 mm

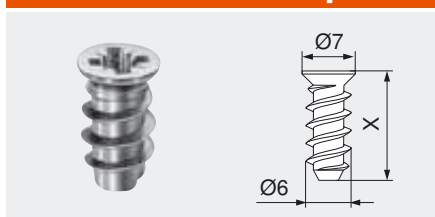


- Niquelado
- Ø 6 mm
- Diâmetro de perfuração 5 mm

Comprimento (X)	Ref.
10 mm	661.1000.HG
11.5 mm	661.1150.HG
13 mm	661.1300.HG
14.5 mm	661.1450.HG
20 mm	661.2000.HG

Parafuso EURO especial

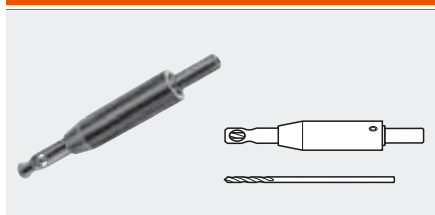
Ø 6.0 mm



- Niquelado
- Ø 6 mm
- Diâmetro de perfuração 5 mm

Comprimento (X)	Ref.
11.5 mm	662.1150.HG
13 mm	662.1300.HG
14.5 mm	662.1450.HG

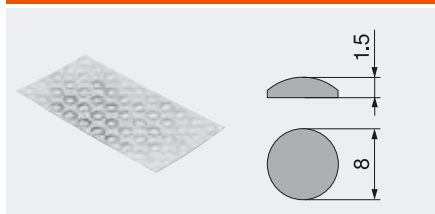
Broca de centrar



- Temperada
- Ø 2.7 mm, comprimento da broca 70 mm
- Para a furação preliminar para parafusos auto-atarraxantes Ø 3.5 mm
- Profundidade da furação até 8 mm

	Ref.
Broca de centrar	M01.ZZ03
Broca helicoidal	M01.ZZB3

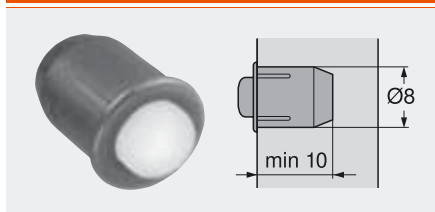
Amortecedor adesivo



- Para amortecer ruídos

Matéria plástica	Ref.
natural	993.710

Amortecedor para embutir



- Para amortecer ruídos
- Fenda do acabamento 2 mm
- Em 2 peças

Matéria plástica	Ref.
RAL 9006 aluminizado	993.706

METABOX – Sistema de extensões

a

▶ Elementos básicos

▶▶ Acessórios

Chave Phillips



- PZ (Pozi) tamanho 2
- Comprimento da lâmina 100 mm
- Comprimento total 200 mm
- Cabo laranja com impressão Blum

Matéria plástica/aço	Ref.
laranja	303.756.1

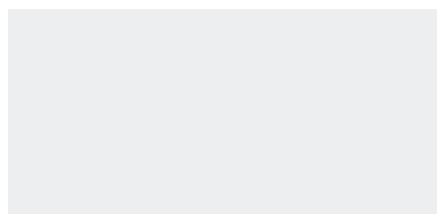
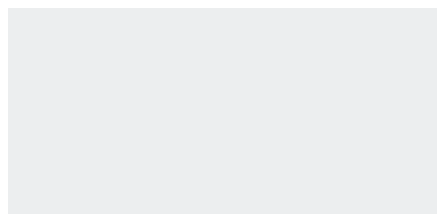
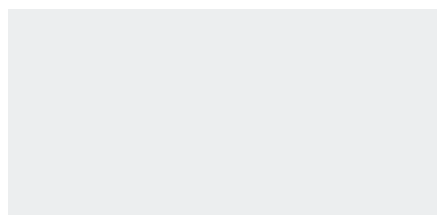
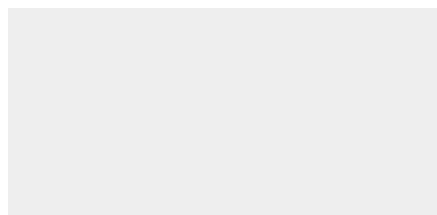
Chave de fenda



- Tamanho 1.0 x 5.5 mm
- Comprimento da lâmina 125 mm
- Comprimento total 225 mm
- Cabo laranja com impressão Blum

Matéria plástica/aço	Ref.
laranja	314.928.1

METABOX



► Elementos básicos

►► Fixação das guias do gabinete

Guia do gabinete 320 – 25 kg

Fixação no gabinete

A Parafuso auto-atarraxante

Ø 4 x 15 mm

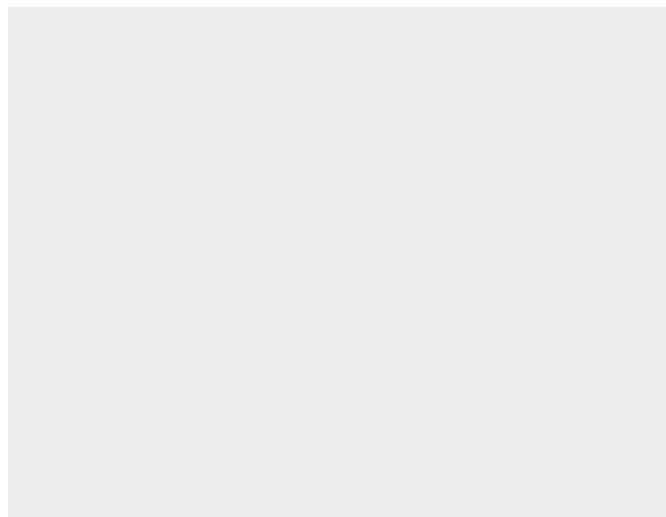
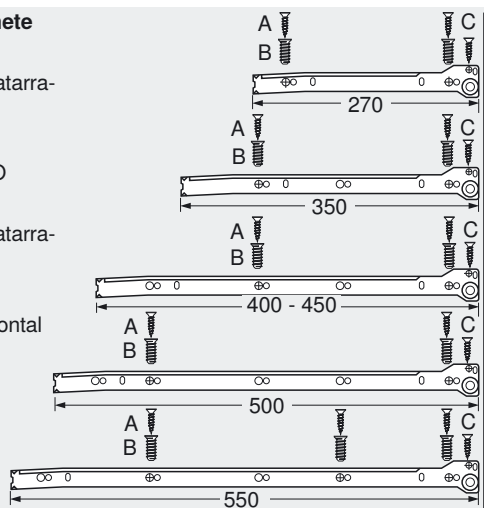
B Parafuso EURO

Ref. 661.145

C Parafuso auto-atarraxante

Ø 3.5 x 15 mm

Em extensão frontal



Guia do gabinete 330 – 30 kg

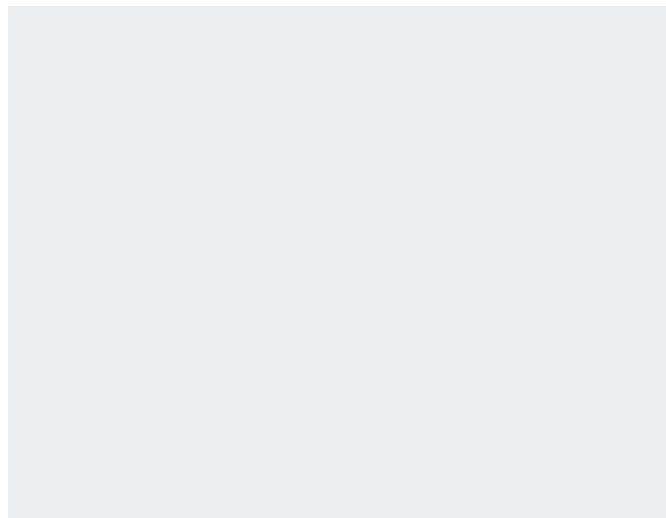
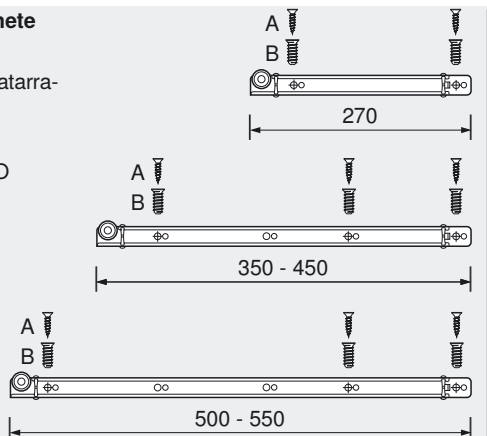
Fixação no gabinete

A Parafuso auto-atarraxante

Ø 4 x 15 mm

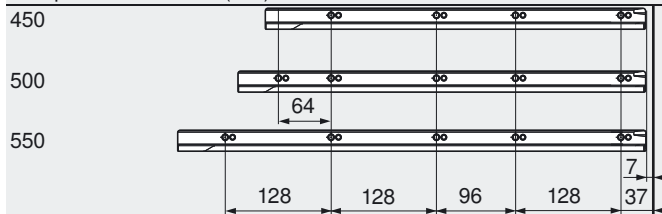
B Parafuso EURO

Ref. 661.145

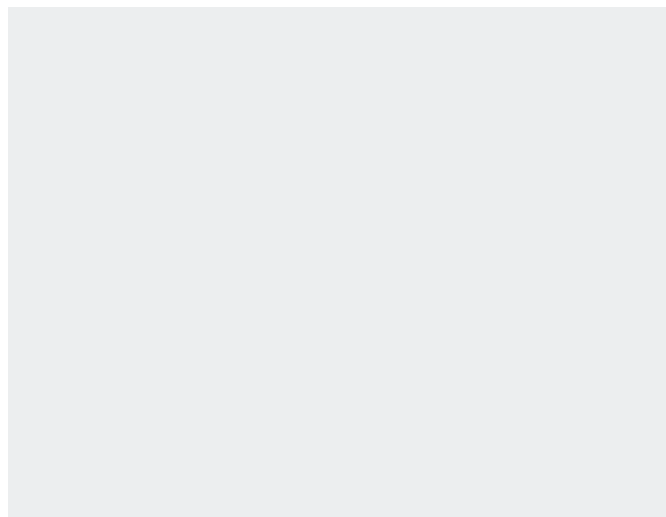


ZST – Estabilização lateral

Comprimento nom. NL (mm)



Prof.mín.livre gabinete = compr.nominal NL + 25 mm



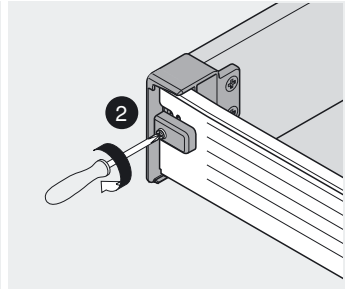
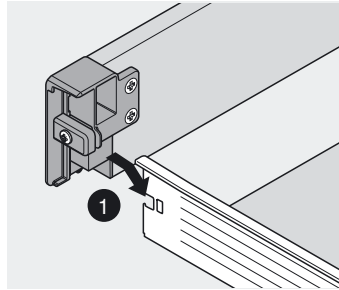
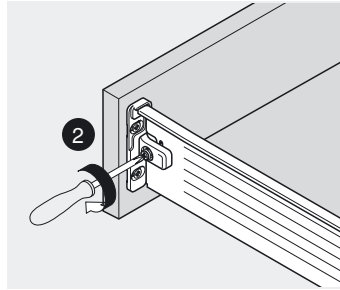
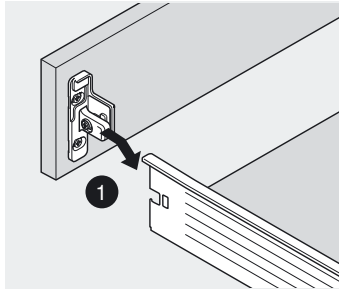
METABOX – Sistema de extensões



▶ Elementos básicos

▶▶ Montagem, desmontagem e ajuste

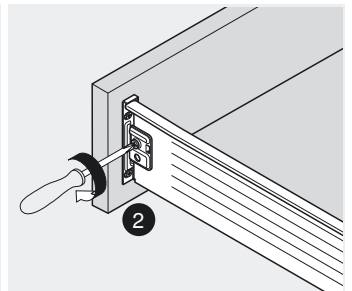
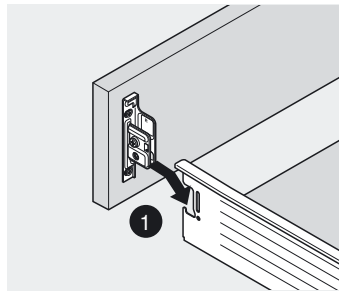
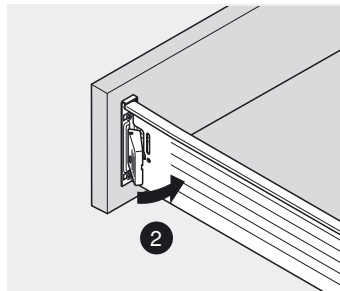
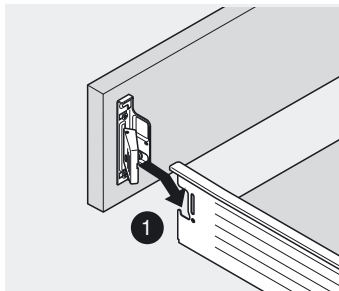
Gaveta 320/330 N



ZSF.1510/1610
Montagem

Montagem

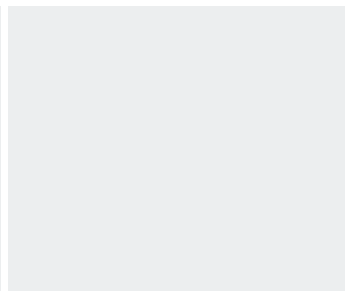
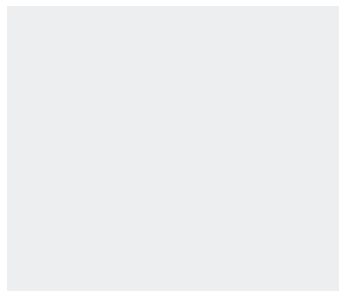
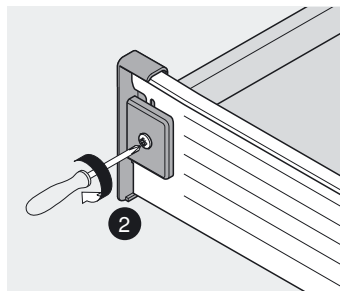
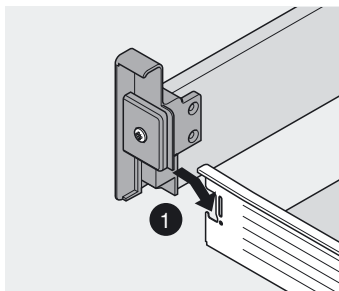
Gaveta 320/330 M/K/H



ZSF.1200/1300/130E
Montagem

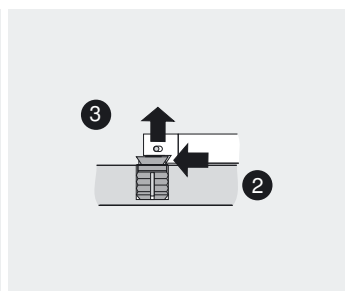
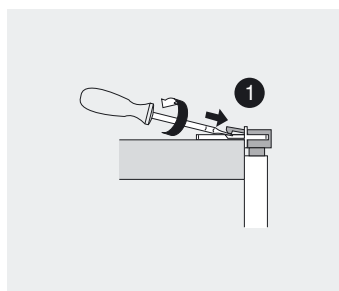
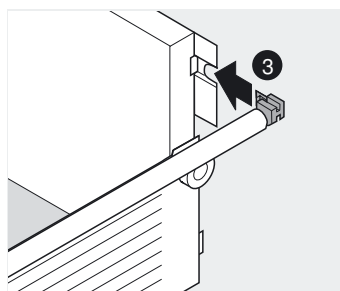
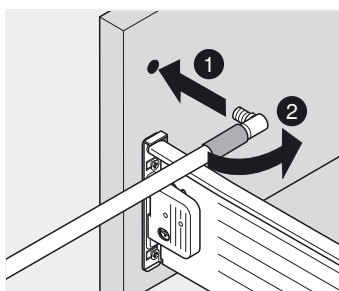
ZSF.1700/1800
Montagem

Gaveta interna 320/330 M/K/H



Montagem

Extensão frontal



Montagem frontal

Montagem traseira

Desmontagem traseira

Desmontagem frontal

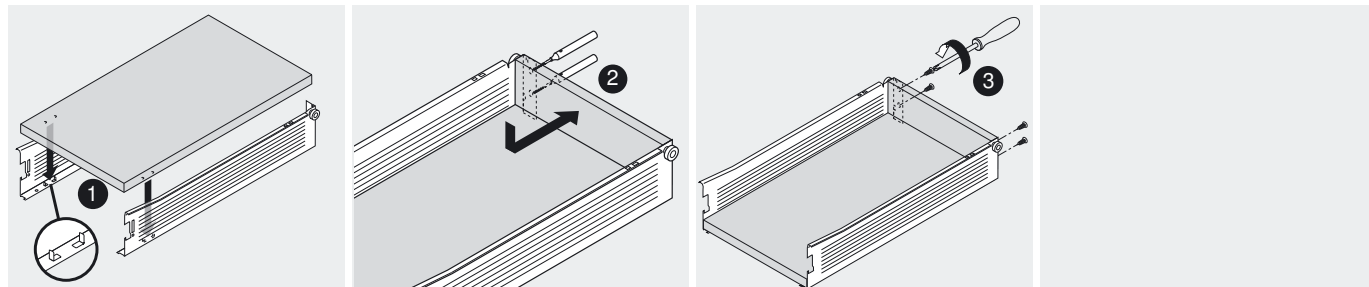
METABOX – Sistema de extensões



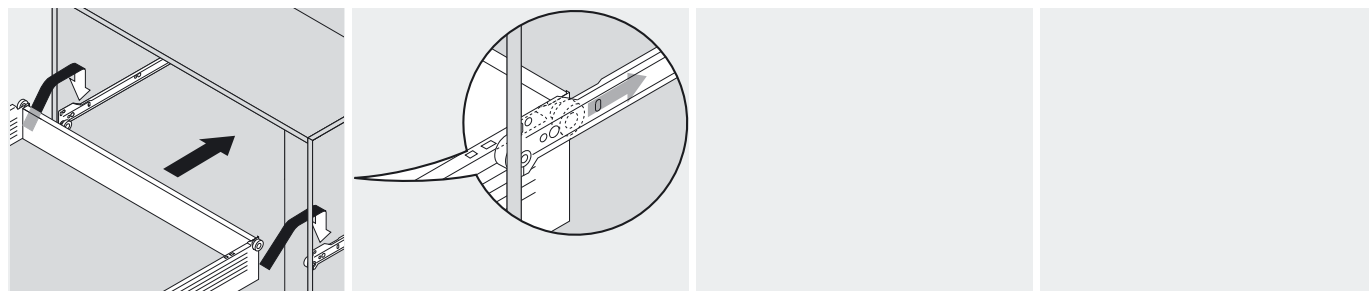
▶ Elementos básicos

▶▶ Montagem, desmontagem e ajuste

Gaveta – traseira em madeira

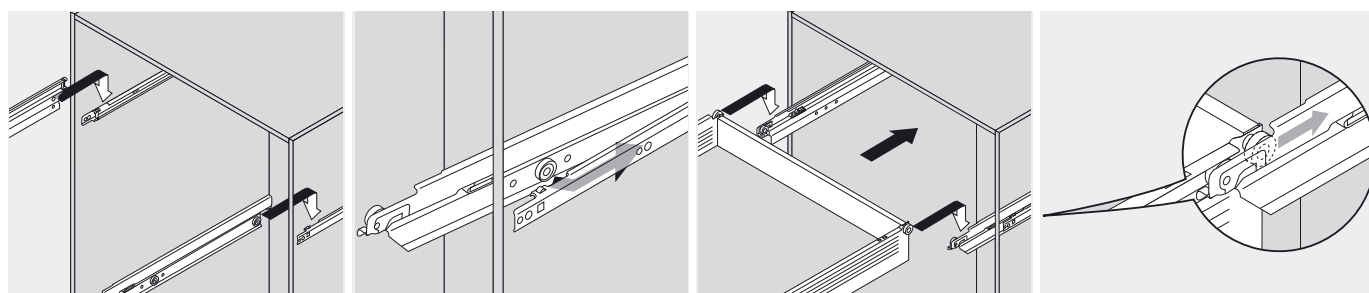


Enganchar e desenganchar gaveta



320

Enganchar e desenganchar gaveta



330

METABOX

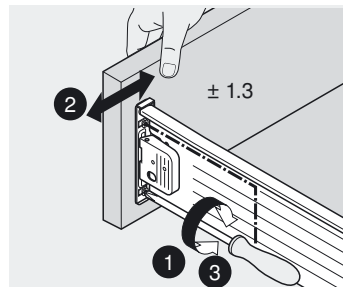
METABOX – Sistema de extensões



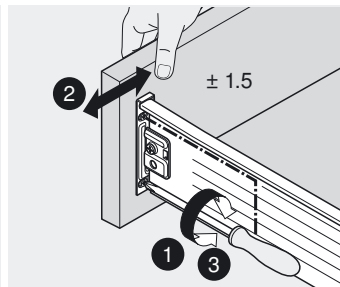
▶ Elementos básicos

▶▶ Montagem, desmontagem e ajuste

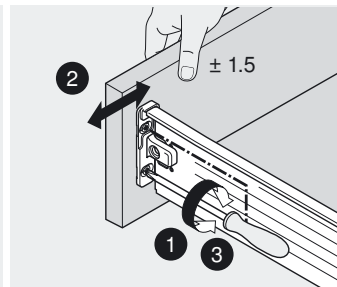
Regulagem lateral



ZSF.1200/1300/130E

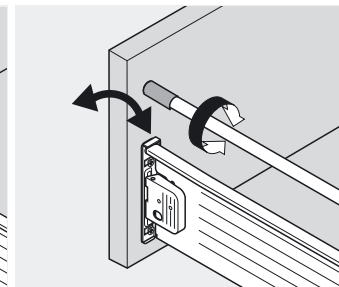


ZSF.1700/1800



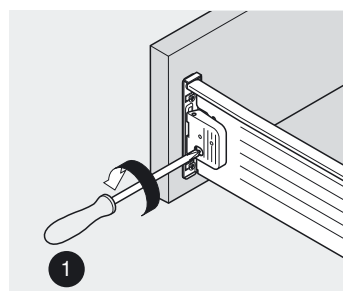
ZSF.1510/1610

Inclinação

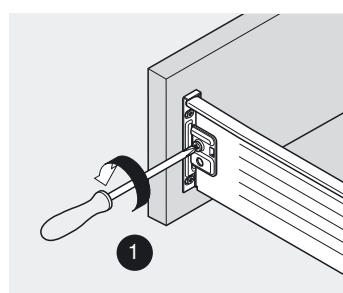
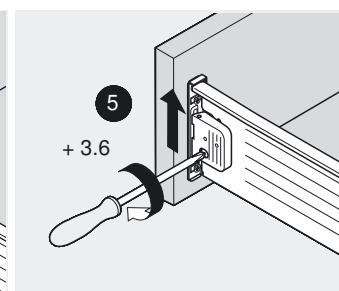
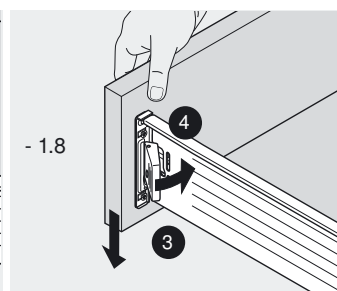
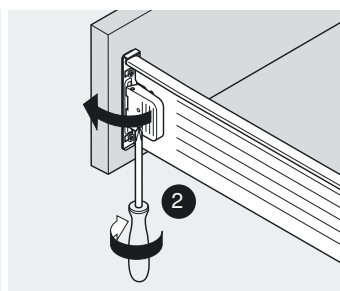


ZSF.1200/1300/130E/1700

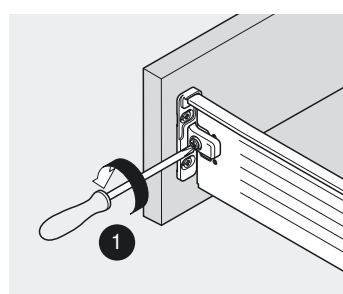
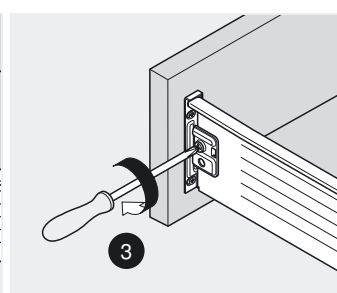
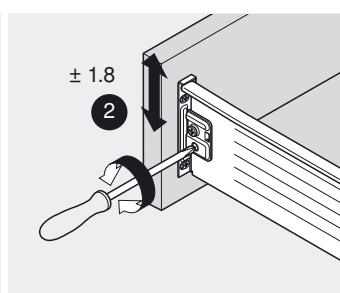
Regulagem de altura



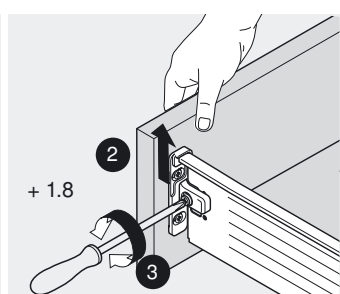
ZSF.1200/1300/130E



ZSF.1700/1800



ZSF.1510/1610



METABOX – Sistema de extensões



► Elementos básicos



Entusiasme seus clientes com variedade e conforto

TANDEM pode ser utilizada em todos os ambientes e valoriza o móvel pelo alto conforto na operação.

Vantagens num piscar de olhos:

- Deslizamento suave com o princípio de corrediças TANDEM
- Fechamento leve e silencioso, graças ao BLUMOTION
- Extensão total para boa visibilidade e acesso direto
- Pode ser combinada tanto com o TIP-ON, o sistema mecânico de abertura, como com o SERVO-DRIVE, o sistema elétrico de abertura
- Longa durabilidade
- Possibilidades confortáveis de ajuste



TANDEM plus BLUMOTION – elementos básicos

TANDEM pode ser utilizada em todos os ambientes e valoriza o móvel pelo alto conforto na operação. O programa abrangente possibilita inúmeras possibilidades de emprego



SERVO-DRIVE para TANDEM

O sistema elétrico de abertura também oferece um conforto de abertura na sala de estar, que entusiasma



TIP-ON para TANDEM

Graças ao sistema de abertura mecânico, basta um simples toque na frente sem puxador para abrir a extensão



ORGA-LINE para TANDEM

O sistema de divisões de alta qualidade em inox para o espaço interno de gavetas e extensões frontais

▶ Elementos básicos

400



Foto simbólica

- Gaveta
- Gaveta interna
- Extensão frontal
- Extensão interna
- Prateleira extensiva
- Extensão para vídeos
- Despenseiro



▶ SERVO-DRIVE para TANDEM

458



Foto simbólica

- Gabinete Standard – travessões horizontal e vertical
- Armário para pia
- Duas extensões com frente contínua
- Gabinete com diferentes profundidades de gavetas
- Gabinete com gaveta isolada – cantoneira superior
- Gabinete com frente embutida



▶ TIP-ON para TANDEM

508



Foto simbólica

- TIP-ON para extensão total TANDEM
- TIP-ON para extensão parcial TANDEM

▶ ORGA-LINE para TANDEM

512



Foto simbólica

- Mantimentos
- Talheres de mesa
- Peças pequenas
- Pratos
- Recipientes plásticos
- Talheres de auxílio/facas/pequenos eletrodomésticos
- Mantimentos abertos
- Condimentos
- Frascos
- Talheres para cozinhar
- Panelas/tampas/frigideiras/talheres para cozinhar
- Ingredientes para assar

TANDEM – Sistema de corrediças

► Elementos básicos



Entusiasme seus clientes com variedade e conforto



TANDEM é a solução ideal da Blum para gavetas e extensões de madeira. A técnica oculta de ferragem montada possibilita a construção de móveis que satisfazem as maiores exigências dos clientes.

Devido à sua variabilidade, oferece inúmeras possíveis aplicações para a fabricação de móveis em madeira funcionais e com belo formato.

Características de qualidade como o deslizamento suave TANDEM, o novo BLUMOTION completamente integrado ao sistema de corrediças ou as possibilidades de ajuste sem ferramentas proporcionam o movimento perfeito em seu móvel – leve e silencioso.



TANDEM



Programa

Programa contínuo no âmbito do NL 250 a 750 mm. Extensões total e parcial são combináveis entre si



Maior conforto de ajuste

Os inovadores ajustes de altura e de inclinação possibilitam a regulação precisa e sem ferramentas das frentes



Técnica de deslizamento ou de encaixe

As duas técnicas de fixação facilitam a montagem e a desmontagem e, com isso, a limpeza das extensões e gavetas



A técnica que entusiasma



BLUMOTION

O sistema adaptativo tem como finalidade proporcionar um movimento de fechamento leve e silencioso

Delizamento suave TANDEM

Cilindros em matéria plástica resistentes ao desgaste são a base para o inconfundível delizamento suave TANDEM

▶ Elementos básicos

▶▶ Sinopse

▶ Elementos básicos

402



Foto simbólica

- Gaveta
- Gaveta interna
- Extensão frontal
- Extensão interna
- Prateleira extensiva
- Extensão para vídeos
- Despenseiro

a

▶▶ Acessórios



Foto simbólica

Parafusos	450
Broca de centrar	450
Amortecedor	450
Chave de fendas	451



▶▶ Montagem, desmontagem e ajuste



Foto simbólica

Fixação das guias do gabinete	452
Gaveta/extensão frontal	454
BOXSIDE vidro	454
Enganchar e desenganchar gaveta	455
Ferragem de ajuste frontal	456
Prateleira extensiva e extensão para vídeo	456
Trava de extensão	456

i

Pictogramas

	Artigos somente sob consulta		Extensão parcial		Montagem, desmontagem e ajuste
a	Acessórios		Divisória		
i	Informações gerais		Divisória dupla		
	Despenseiro com porta		BOXSIDE vidro		
	Gaveta		Extensão funda		
	Gaveta interna		Técnica de fixação por deslizamento		
	Extensão frontal		Técnica de encaixe		
	Extensão interna		Capacidade de carga dinâmica em kg		
	Prateleira extensiva		Planificação		
	Extensão para vídeos		Recorte		
	Extensão total		Trabalho		

TANDEM – Sistema de corrediças



▶ Elementos básicos

▶▶ Sinopse – Elementos básicos

Gabinete standard

Elemento básico		Gaveta		Gaveta interna																						
			<table border="1"> <tr> <td>560H</td> <td>566H</td> </tr> <tr> <td>404</td> <td>406</td> </tr> <tr> <td></td> <td></td> </tr> <tr> <td>550H</td> <td></td> </tr> <tr> <td>408</td> <td></td> </tr> </table>	560H	566H	404	406			550H		408			<table border="1"> <tr> <td>560H</td> <td>566H</td> </tr> <tr> <td>404</td> <td>406</td> </tr> <tr> <td></td> <td></td> </tr> <tr> <td>550H</td> <td></td> </tr> <tr> <td>408</td> <td></td> </tr> </table>	560H	566H	404	406			550H		408		
560H	566H																									
404	406																									
550H																										
408																										
560H	566H																									
404	406																									
550H																										
408																										
			<table border="1"> <tr> <td>561H</td> <td></td> </tr> <tr> <td>410</td> <td></td> </tr> <tr> <td></td> <td></td> </tr> <tr> <td>551H</td> <td></td> </tr> <tr> <td>412</td> <td></td> </tr> </table>	561H		410				551H		412			<table border="1"> <tr> <td>561H</td> <td></td> </tr> <tr> <td>410</td> <td></td> </tr> <tr> <td></td> <td></td> </tr> <tr> <td>551H</td> <td></td> </tr> <tr> <td>412</td> <td></td> </tr> </table>	561H		410				551H		412		
561H																										
410																										
551H																										
412																										
561H																										
410																										
551H																										
412																										
Elemento básico		Extensão frontal		Extensão interna																						
			<table border="1"> <tr> <td>560H</td> <td>566H</td> </tr> <tr> <td>414</td> <td>416</td> </tr> <tr> <td></td> <td></td> </tr> <tr> <td>550H</td> <td></td> </tr> <tr> <td>418</td> <td></td> </tr> </table>	560H	566H	414	416			550H		418														
560H	566H																									
414	416																									
550H																										
418																										
Divisória																										
			<table border="1"> <tr> <td>560H</td> <td>566H</td> </tr> <tr> <td>420</td> <td>422</td> </tr> <tr> <td></td> <td></td> </tr> <tr> <td>550H</td> <td></td> </tr> <tr> <td>424</td> <td></td> </tr> </table>	560H	566H	420	422			550H		424														
560H	566H																									
420	422																									
550H																										
424																										
Divisória dupla																										
			<table border="1"> <tr> <td>560H</td> <td>566H</td> </tr> <tr> <td>426</td> <td>428</td> </tr> <tr> <td></td> <td></td> </tr> <tr> <td>550H</td> <td></td> </tr> <tr> <td>430</td> <td></td> </tr> </table>	560H	566H	426	428			550H		430														
560H	566H																									
426	428																									
550H																										
430																										
BOXSIDE vidro																										
			<table border="1"> <tr> <td>560H</td> <td>566H</td> </tr> <tr> <td>432</td> <td>434</td> </tr> <tr> <td></td> <td></td> </tr> <tr> <td>550H</td> <td></td> </tr> <tr> <td>436</td> <td></td> </tr> </table>	560H	566H	432	434			550H		436			<table border="1"> <tr> <td>560H</td> <td>566H</td> </tr> <tr> <td>432</td> <td>434</td> </tr> <tr> <td></td> <td></td> </tr> </table>	560H	566H	432	434							
560H	566H																									
432	434																									
550H																										
436																										
560H	566H																									
432	434																									
Extensão funda																										

Prateleira extensiva

Elemento básico		Prateleira extensiva												
			<table border="1"> <tr> <td>560H</td> <td>566H</td> </tr> <tr> <td>438</td> <td>440</td> </tr> <tr> <td></td> <td></td> </tr> <tr> <td>550H</td> <td></td> </tr> <tr> <td>442</td> <td></td> </tr> </table>	560H	566H	438	440			550H		442		
560H	566H													
438	440													
550H														
442														

TANDEM – Sistema de corrediças

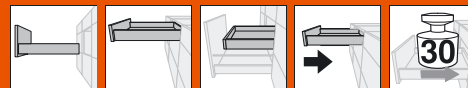


- ▶ Elementos básicos
- ▶▶ Sinopse – Elementos básicos

Extensão para vídeos

Elemento básico	 Extensão para vídeos Montagem do gabinete	 Extensão para vídeos Montagem do fundo
 	 <div style="display: flex; flex-direction: column; align-items: center;"> <div style="display: flex; align-items: center;">560H</div> <div style="border: 1px solid black; padding: 2px; margin: 2px;">444</div> <div style="display: flex; align-items: center;">  </div> <div style="display: flex; align-items: center;">550H</div> <div style="border: 1px solid black; padding: 2px; margin: 2px;">446</div> </div> 	 <div style="display: flex; flex-direction: column; align-items: center;"> <div style="display: flex; align-items: center;">560H</div> <div style="border: 1px solid black; padding: 2px; margin: 2px;">444</div> <div style="display: flex; align-items: center;">  </div> <div style="display: flex; align-items: center;">550H</div> <div style="border: 1px solid black; padding: 2px; margin: 2px;">446</div> </div> 
 Despenseiro	Larguras de gabinete 400 - 600 mm	
		 448 

TANDEM – Sistema de corrediças



▶ Elementos básicos

▶▶ Extensão total – Gaveta/gaveta interna – 560H

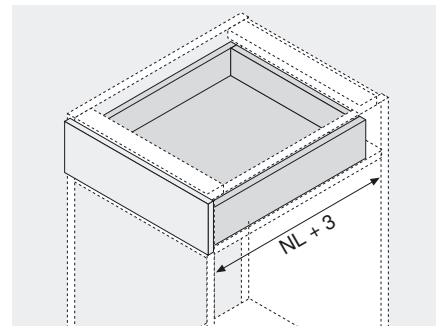
Produto



Descrição

- Extensão total oculta TANDEM com **BLUMOTION** integrado para o fechamento leve e silencioso
- Capacidade de carga din. 30 kg
- TANDEM inside – para um deslizamento suave por toda a vida útil do móvel
- Regulagem de altura sem uso de ferramentas no acoplamento
- Regulagem integrada da inclinação de frentes sem o uso de ferramentas
- Compensação de tolerâncias na lateral e na profundidade
- BLUMATIC-técnica do fechamento automático

Espaço ocupado



NL Comprimento nominal

Informações úteis para o pedido

1	Corrediças dir./esq.		
Comprimento nominal NL	TANDEM plus BLUMOTION	TANDEM plus *	* Ideal para TIP-ON
250 mm	560H2500B	560H2500C	
270 mm	560H2700B	560H2700C	
300 mm	560H3000B	560H3000C	
320 mm	560H3200B	560H3200C	
350 mm	560H3500B	560H3500C	
380 mm	560H3800B	560H3800C	
400 mm	560H4000B	560H4000C	
420 mm	560H4200B	560H4200C	
450 mm	560H4500B	560H4500C	
480 mm	560H4800B	560H4800C	
500 mm	560H5000B	560H5000C	
520 mm	560H5200B	560H5200C	
550 mm	560H5500B	560H5500C	
600 mm	560H6000B	560H6000C	

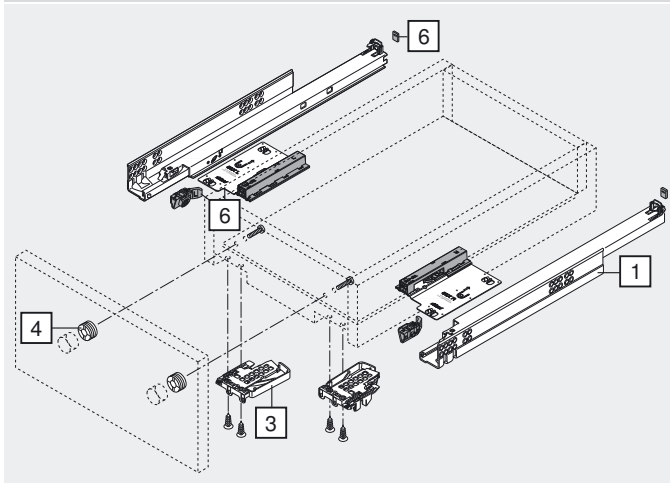
3	Acoplamento dir./esq.		
	laranja	à esquerda	T51.1700.04
	laranja	à direita	T51.1700.04

4	Ferragem de ajuste frontal (opcional)	
	natural	295.1000
	Matéria plástica	

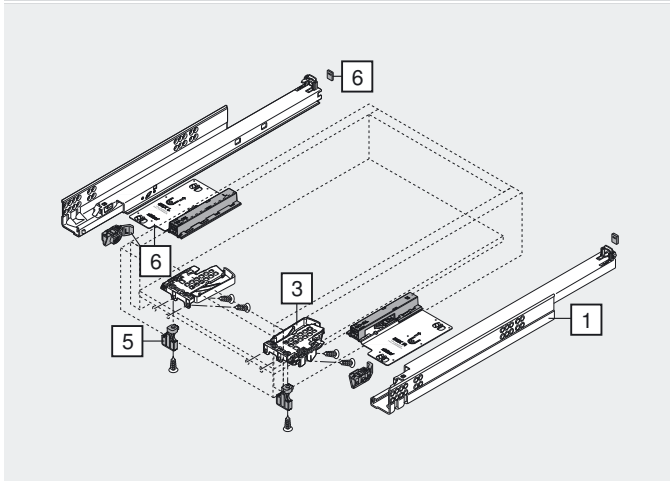
5	POSISTOP (opcional)		
	Mat. plástica	RAL 7037 cinza	298.5500
	Encosto de profundidade para gaveta interna sem TIP-ON		

6	TIP-ON esq./dir. (opcional)	
	Para frentes com puxador	T55.7150
	Apenas para TANDEM plus	

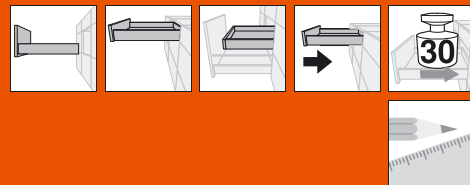
Gaveta



Gaveta interna



TANDEM – Sistema de corrediças



▶ Elementos básicos

▶▶ Extensão total – Gaveta/gaveta interna – 560H

Planificação

Espaço ocupado no gabinete	Gaveta/gaveta interna	Gaveta	Gaveta interna
* + 1 mm com TIP-ON T55.7150	SKW Largura livre da gaveta LW Largura livre do gabinete	SKL Comprimento da gaveta NL Comprimento nominal	ISKL Comprimento da gaveta interna SKL Comprimento da gaveta NL Comprimento nominal * + 3 mm com TIP-ON

Posição do parafuso das guias do gabinete

Comprimento nom. NL (mm)

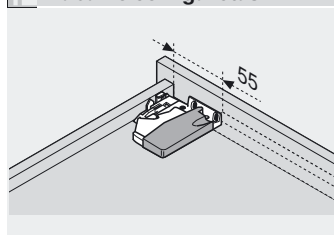
250, 270	
300, 320	
350, 380	
400, 420	
450, 480	
500, 520, 550	
600	

Prof. mín. livre gabinete = compr. nominal NL + 3 mm

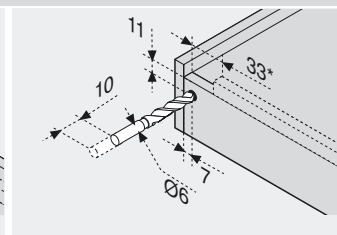
Fixação das guias do gabinete

452

Trabalho com gavetas



Utilizar gabarito para furações
T65.1000

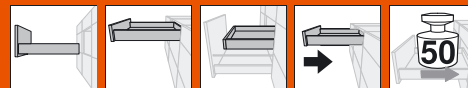


* 85 mm com TIP-ON T55.X150
Utilizar gabarito para furações
T65.1000

Sumário

Sinopse – TANDEM plus BLUMOTION – elementos básicos	400	Aplicação ORGA-LINE – peças pequenas	516	Ajudas de Montagem	556
Sinopse – SERVO-DRIVE para TANDEM	458	Aplicação ORGA-LINE – talheres de auxílio/facas/pequenos eletrodomésticos	516	Outras informações técnicas	658
Sinopse – TIP-ON para TANDEM	508	Aplicação ORGA-LINE – talheres para cozinhar	517		
Sinopse – ORGA-LINE para TANDEM	512	Kits/acessórios ORGA-LINE	518		
Aplicação ORGA-LINE – talheres de mesa	516	Acessórios	450		
		Montagem e ajuste	454		

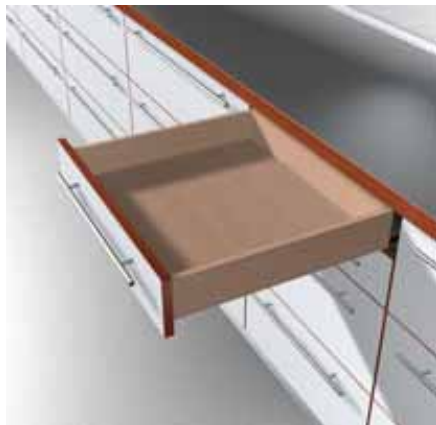
TANDEM – Sistema de corrediças



▶ Elementos básicos

▶▶ Extensão total – Gaveta/gaveta interna – 566H

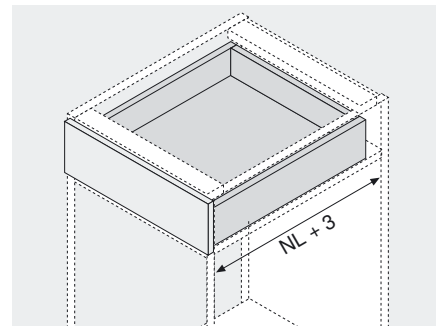
Produto



Descrição

- Extensão total oculta TANDEM com **BLUMOTION** integrado para o fechamento leve e silencioso
- Capacidade de carga din. 50 kg
- TANDEM inside – para um deslizamento suave por toda a vida útil do móvel
- Regulagem de altura sem uso de ferramentas no acoplamento
- Regulagem integrada da inclinação de frentes sem o uso de ferramentas
- Compensação de tolerâncias na lateral e na profundidade
- BLUMATIC-técnica do fechamento automático

Espaço ocupado



NL Comprimento nominal

Informações úteis para o pedido

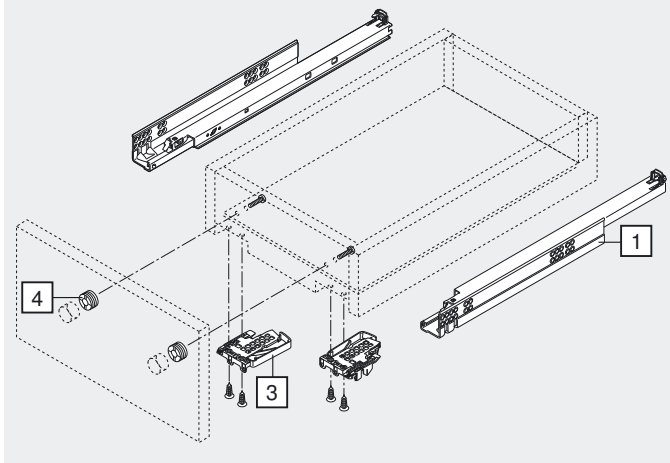
1		Corrediças dir./esq.		
Comprimento nominal NL	TANDEM plus BLUMOTION			
450 mm	566H4500B			
500 mm	566H5000B			
520 mm	566H5200B			
550 mm	566H5500B			
580 mm	566H5800B			
600 mm	566H6000B			
650 mm	566H6500B			
700 mm	566H7000B			
750 mm	566H7500B			

3		Acoplamento dir./esq.		
	laranja	à esquerda		T51.1700.04
	laranja	à direita		T51.1700.04

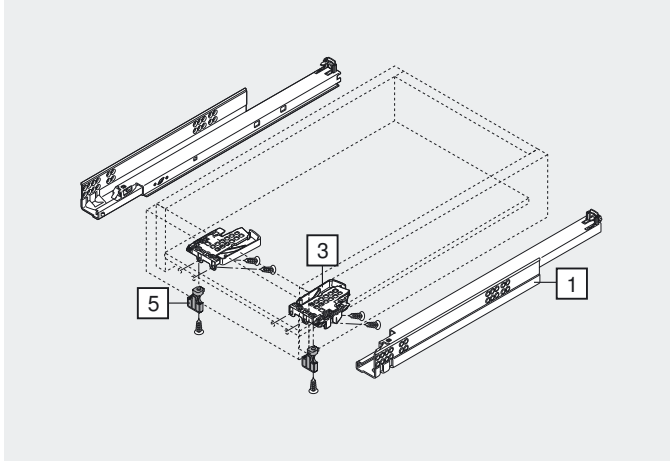
4		Ferragem de ajuste frontal (opcional)		
	natural			295.1000
	Matéria plástica			

5		POSISTOP (opcional)		
	Mat. plástica	RAL 7037 cinza		298.5500
	Encosto de profundidade para gaveta interna sem TIP-ON			

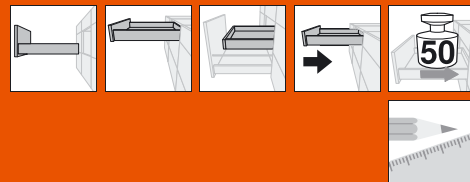
Gaveta



Gaveta interna



TANDEM – Sistema de corrediças



▶ Elementos básicos

▶▶ Extensão total – Gaveta/gaveta interna – 566H

Planificação

Espaço ocupado no gabinete	Gaveta/gaveta interna	Gaveta	Gaveta interna
	SKW Largura livre da gaveta LW Largura livre do gabinete	SKL Comprimento da gaveta NL Comprimento nominal	ISKL Comprimento da gaveta interna SKL Comprimento da gaveta NL Comprimento nominal

Posição do parafuso das guias do gabinete

Comprimento nom. NL (mm)

450	
500	
520	
550	
580	
600	
650	
700	
750	

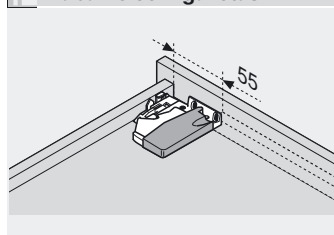
64 14 288 32 9 37

Prof. mín. livre gabinete = compr. nominal NL + 3 mm

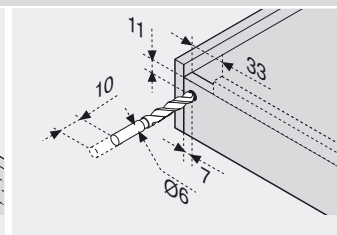
Fixação das guias do gabinete

452

Trabalho com gavetas



Utilizar gabarito para furações T65.1000



Utilizar gabarito para furações T65.1000

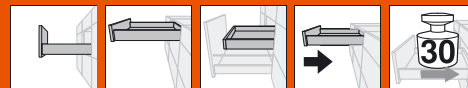
Sumário

Sinopse – TANDEM plus BLUMOTION – elementos básicos	400	Aplicação ORGA-LINE – talheres de auxílio/facas/pequenos eletrodomésticos	516
Sinopse – SERVO-DRIVE para TANDEM	458	Aplicação ORGA-LINE – talheres para cozinhar	517
Sinopse – ORGA-LINE para TANDEM	512	Kits/acessórios ORGA-LINE	518
Aplicação ORGA-LINE – talheres de mesa	516	Acessórios	450
Aplicação ORGA-LINE – peças pequenas	516	Montagem e ajuste	454
		Ajudas de Montagem	556
		Outras informações técnicas	658

TANDEM – Sistema de corrediças

▶ Elementos básicos

▶▶ Extensão parcial – Gaveta/gaveta interna – 550H



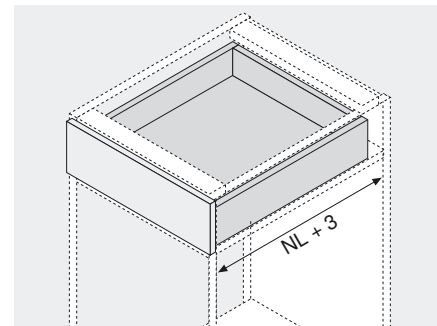
Produto



Descrição

- Extensão parcial oculta TANDEM com **BLUMOTION** integrado para o fechamento leve e silencioso
- Capacidade de carga din. 30 kg
- TANDEM inside – para um deslizamento suave por toda a vida útil do móvel
- Regulagem de altura sem uso de ferramentas no acoplamento
- Compensação de tolerâncias na lateral e na profundidade
- BLUMATIC-técnica do fechamento automático

Espaço ocupado



NL Comprimento nominal

Informações úteis para o pedido

1	Corrediças dir./esq.		
Comprimento nominal NL	TANDEM BLUMOTION	TANDEM *	* Ideal para TIP-ON
270 mm	550H2700B	550H2700.03	
300 mm	550H3000B	550H3000.03	
350 mm	550H3500B	550H3500.03	
400 mm	550H4000B	550H4000.03	
450 mm	550H4500B	550H4500.03	
500 mm	550H5000B	550H5000.03	
550 mm	550H5500B	550H5500.03	
600 mm		550H6000.03	
650 mm		550H6500.03	

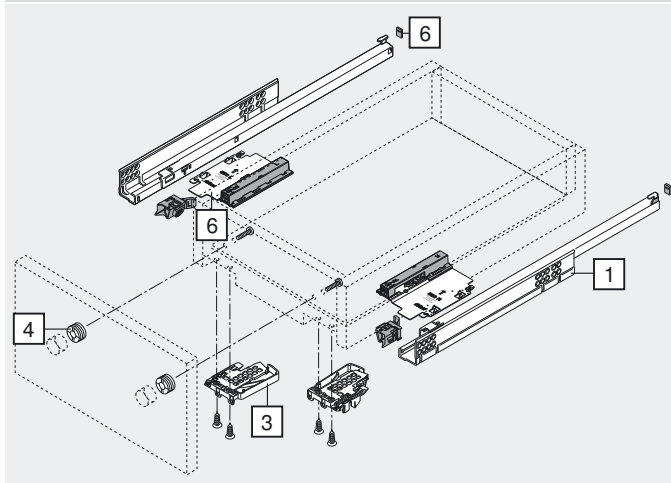
3	Acoplamento dir./esq.		
	laranja	à esquerda	T51.1700.04
	laranja	à direita	T51.1700.04

4	Ferragem de ajuste frontal (opcional)	
	natural	295.1000
	Matéria plástica	

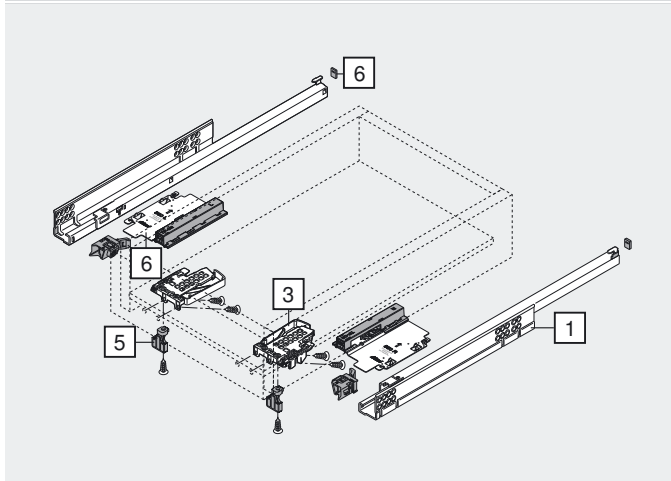
5	POSISTOP (opcional)		
	Mat. plástica	RAL 7037 cinza	298.5500
	Encosto de profundidade para gaveta interna sem TIP-ON		

6	TIP-ON esq./dir. (opcional)	
	Para frentes com puxador	T55.1150
	Apenas para TANDEM	

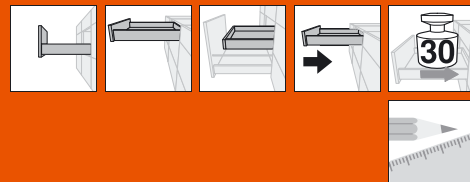
Gaveta



Gaveta interna



TANDEM – Sistema de corredeiras



▶ Elementos básicos

▶▶ Extensão parcial – Gaveta/gaveta interna – 550H

Planificação

Espaço ocupado no gabinete	Gaveta/gaveta interna	Gaveta	Gaveta interna
A Distância de 3 mm para intercâmbio com extensão total	SKW Largura livre da gaveta LW Largura livre do gabinete	SKL Comprimento da gaveta NL Comprimento nominal	ISKL Comprimento da gaveta interna SKL Comprimento da gaveta NL Comprimento nominal * + 3 mm com TIP-ON

Posição do parafuso das guias do gabinete

Comprimento nom. NL (mm)

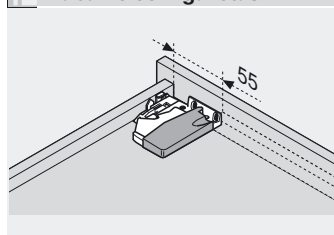
270	
300, 350, 400, 450	
500, 550	
600	
650	

Prof. mín. livre gabinete = compr. nominal NL + 3 mm

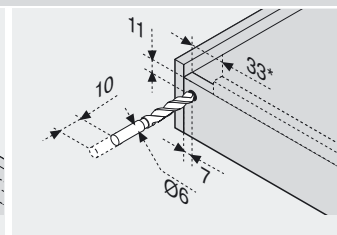
Fixação das guias do gabinete

452

Trabalho com gavetas



Utilizar gabarito para furações T65.1000

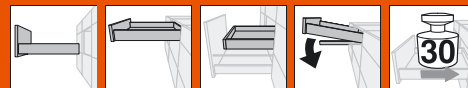


* 85 mm com TIP-ON T55.X150
Utilizar gabarito para furações T65.1000

Sumário

Sinopse – TANDEM plus BLUMOTION – elementos básicos	400	Aplicação ORGA-LINE – peças pequenas	516	Ajudas de Montagem	556
Sinopse – SERVO-DRIVE para TANDEM	458	Aplicação ORGA-LINE – talheres de auxílio/facas/pequenos eletrodomésticos	516	Outras informações técnicas	658
Sinopse – TIP-ON para TANDEM	508	Aplicação ORGA-LINE – talheres para cozinhar	517		
Sinopse – ORGA-LINE para TANDEM	512	Kits/acessórios ORGA-LINE	518		
Aplicação ORGA-LINE – talheres de mesa	516	Acessórios	450		
		Montagem e ajuste	454		

TANDEM – Sistema de correções



▶ Elementos básicos

▶▶ Extensão total – Gaveta/gaveta interna – 561H

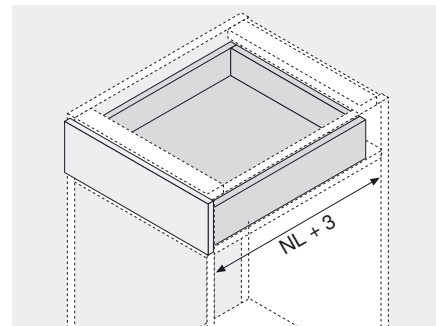
Produto



Descrição

- Extensão total oculta TANDEM com aletas de encaixe e **BLUMOTION** integrado para o fechamento leve e silencioso
- Capacidade de carga din. 30 kg
- TANDEM inside – para um deslizamento suave por toda a vida útil do móvel
- Segurança de elevação e ajuste de altura integrados ao sistema de correções
- Regulagem integrada da inclinação de frentes sem o uso de ferramentas
- BLUMATIC-técnica do fechamento automático

Espaço ocupado



NL Comprimento nominal

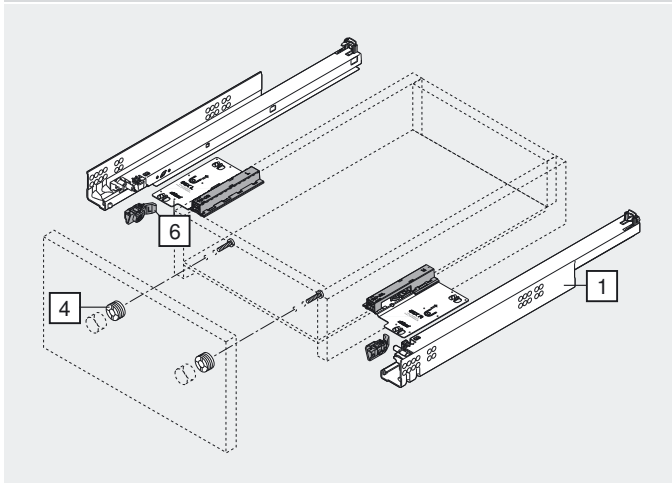
Informações úteis para o pedido

1	Correções dir./esq.		30
Comprimento nominal NL	TANDEM plus BLUMOTION	TANDEM plus *	* Ideal para TIP-ON
260 mm	T todos os artigos	561H2601B	561H2601C
285 mm		561H2851B	561H2851C
310 mm		561H3101B	561H3101C
335 mm		561H3351B	561H3351C
360 mm		561H3601B	561H3601C
385 mm		561H3851B	561H3851C
410 mm		561H4101B	561H4101C
435 mm		561H4351B	561H4351C
460 mm		561H4601B	561H4601C
485 mm		561H4851B	561H4851C
510 mm		561H5101B	561H5101C
535 mm		561H5351B	561H5351C
560 mm		561H5601B	561H5601C

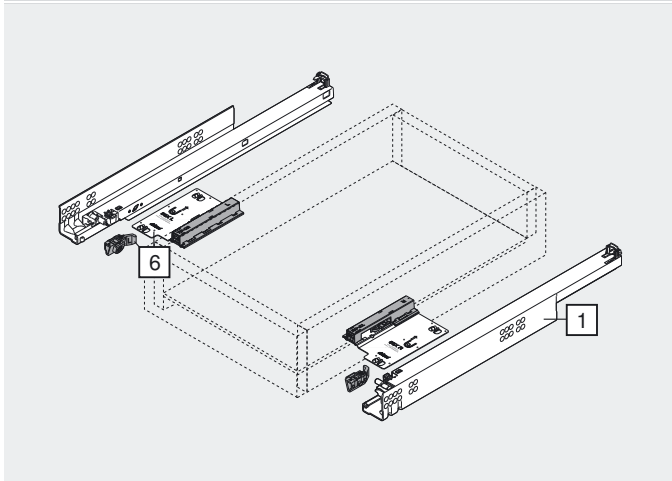
4	Ferragem de ajuste frontal (opcional)	
	natural	295.1000
	Matéria plástica	

6	TIP-ON esq./dir. (opcional)	
	Para frentes com puxador	T55.7150
	Apenas para TANDEM plus	

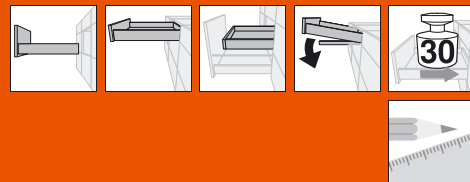
Gaveta



Gaveta interna



TANDEM – Sistema de corrediças



▶ Elementos básicos

▶▶ Extensão total – Gaveta/gaveta interna – 561H

Planificação

Espaço ocupado no gabinete	Gaveta/gaveta interna	Gaveta	Gaveta interna
* + 1 mm com TIP-ON T55.7150	SKW Largura livre da gaveta LW Largura livre do gabinete	SKL Comprimento da gaveta NL Comprimento nominal	ISKL Comprimento da gaveta interna SKL Comprimento da gaveta NL Comprimento nominal * + 3 mm com TIP-ON

Posição do parafuso das guias do gabinete

Comprimento nom. NL (mm)

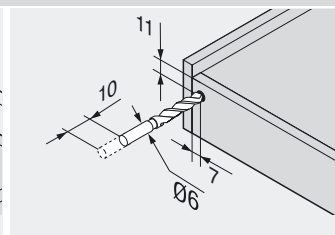
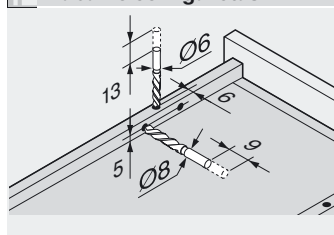
260	
285	
310, 335	
360, 385	
410	
435, 460, 485	
510, 535	
560	

Prof. mín. livre gabinete = compr. nominal NL + 3 mm

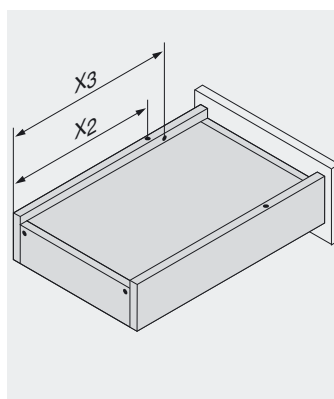
Fixação das guias do gabinete

452

Trabalho com gavetas



Utilizar gabarito para furações T65.1000

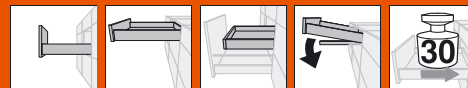


Compr. nominal NL (mm)	Aleta de encaixe X2 (mm)	Segurança de elevação X3 (mm)
260	205	185
285	220	200
310	230	242
335	245	257
360	275	287
385	285	297
410	300	344
435	310	354
460	335	379
485	350	394
510	360	436
535	375	451
560	405	481

Sumário

Sinopse – TANDEM plus BLUMOTION – elementos básicos	400	Aplicação ORGA-LINE – peças pequenas	516	Ajudas de Montagem	556
Sinopse – SERVO-DRIVE para TANDEM	458	Aplicação ORGA-LINE – talheres de auxílio/facas/pequenos eletrodomésticos	516	Outras informações técnicas	658
Sinopse – TIP-ON para TANDEM	508	Aplicação ORGA-LINE – talheres para cozinhar	517		
Sinopse – ORGA-LINE para TANDEM	512	Kits/acessórios ORGA-LINE	518		
Aplicação ORGA-LINE – talheres de mesa	516	Acessórios	450		
		Montagem e ajuste	454		

TANDEM – Sistema de corredeiras



▶ Elementos básicos

▶▶ Extensão parcial – Gaveta/gaveta interna – 551H

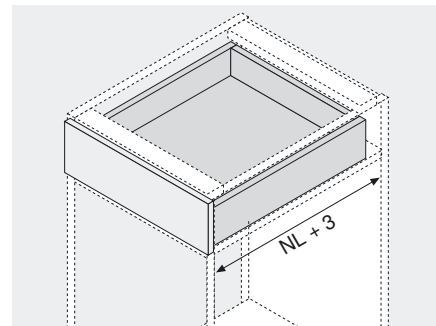
Produto



Descrição

- Extensão parcial oculta TANDEM com aletas de encaixe e **BLUMOTION** integrado para o fechamento leve e silencioso
- Capacidade de carga din. 30 kg
- TANDEM inside – para um deslizamento suave por toda a vida útil do móvel
- Segurança de elevação e ajuste de altura integrados ao sistema de corredeiras
- BLUMATIC-técnica do fechamento automático

Espaço ocupado



NL Comprimento nominal

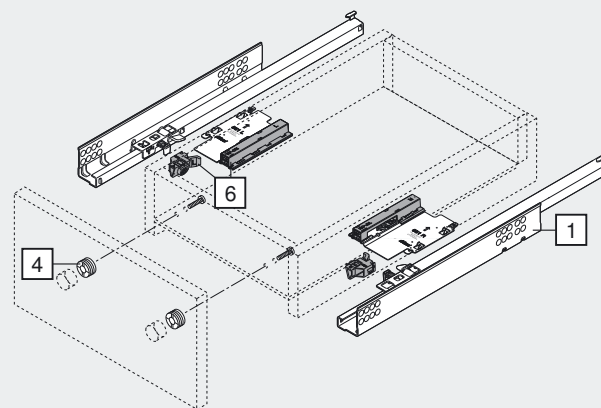
Informações úteis para o pedido

Comprimento nominal NL	TANDEM		* Ideal para TIP-ON
	BLUMOTION	TANDEM *	
260 mm	551H2601B	551H2601	* Ideal para TIP-ON
285 mm	551H2851B	551H2851	
310 mm	551H3101B	551H3101	
335 mm	551H3351B	551H3351	
360 mm	551H3601B	551H3601	
385 mm	551H3851B	551H3851	
410 mm	551H4101B	551H4101	
435 mm	551H4351B	551H4351	
460 mm	551H4601B	551H4601	
485 mm	551H4851B	551H4851	
510 mm	551H5101B	551H5101	
535 mm	551H5351B	551H5351	
560 mm	551H5601B	551H5601	

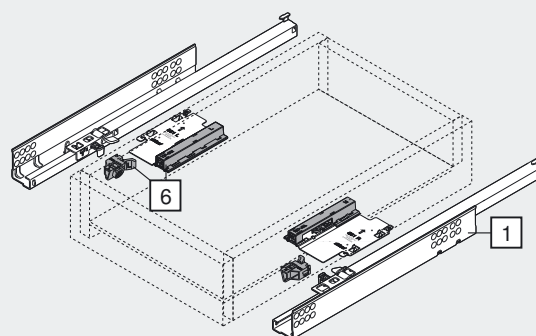
4	Ferragem de ajuste frontal (opcional)	
	natural	295.1000
	Matéria plástica	

6	TIP-ON esq./dir. (opcional)	
	Para frentes com puxador	T55.3150
	Apenas para TANDEM	

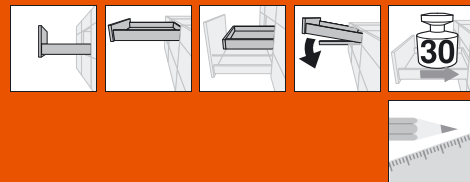
Gaveta



Gaveta interna



TANDEM – Sistema de corrediças



▶ Elementos básicos

▶▶ Extensão parcial – Gaveta/gaveta interna – 551H

Planificação

Espaço ocupado no gabinete	Gaveta/gaveta interna	Gaveta	Gaveta interna
A Distância de 3 mm para intercâmbio com extensão total	SKW Largura livre da gaveta LW Largura livre do gabinete	SKL Comprimento da gaveta NL Comprimento nominal	ISKL Comprimento da gaveta interna SKL Comprimento da gaveta NL Comprimento nominal * + 3 mm com TIP-ON

Posição do parafuso das guias do gabinete

Comprimento nom. NL (mm)

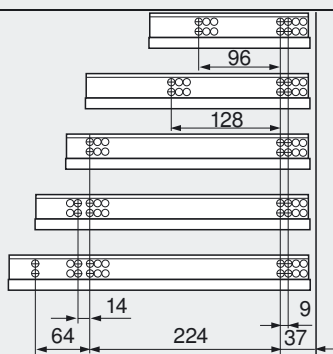
260, 285

310, 335, 360, 385, 410, 435

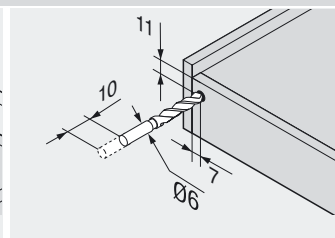
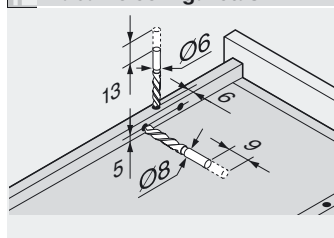
460, 485

510, 535

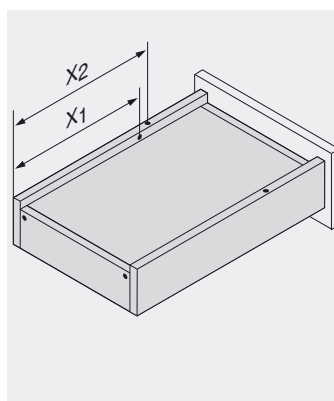
560



Trabalho com gavetas



Utilizar gabarito para furações T65.1000



Compr. nominal NL (mm)	Aleta de encaixe X2 (mm)	Segurança de elevação X1 (mm)
260	205	185
285	220	200
310	230	210
335	245	225
360	275	255
385	285	265
410	300	280
435	310	290
460	335	315
485	350	330
510	360	340
535	375	355
560	405	385

Prof. mín. livre gabinete = compr. nominal NL + 3 mm

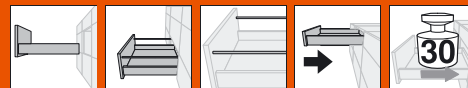
Fixação das guias do gabinete

452

Sumário

Sinopse – TANDEM plus BLUMOTION – elementos básicos	400	Aplicação ORGA-LINE – peças pequenas	516	Ajudas de Montagem	556
Sinopse – SERVO-DRIVE para TANDEM	458	Aplicação ORGA-LINE – talheres de auxílio/facas/pequenos eletrodomésticos	516	Outras informações técnicas	658
Sinopse – TIP-ON para TANDEM	508	Aplicação ORGA-LINE – talheres para cozinhar	517		
Sinopse – ORGA-LINE para TANDEM	512	Kits/acessórios ORGA-LINE	518		
Aplicação ORGA-LINE – talheres de mesa	516	Acessórios	450		
		Montagem e ajuste	454		

TANDEM – Sistema de corrediças



▶ Elementos básicos

▶▶ Extensão total – Extensão frontal – 560H – Divisória

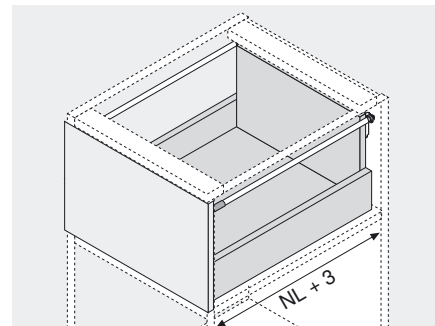
Produto



Descrição

- Extensão total oculta TANDEM com **BLUMOTION** integrado para o fechamento leve e silencioso
- Capacidade de carga din. 30 kg
- TANDEM inside – para um deslizamento suave por toda a vida útil do móvel
- Regulagem de altura sem uso de ferramentas no acoplamento
- Regulagem integrada da inclinação de frentes sem o uso de ferramentas
- Compensação de tolerâncias na lateral e na profundidade
- BLUMATIC-técnica do fechamento automático

Espaço ocupado



NL Comprimento nominal

Informações úteis para o pedido

1	Corrediças dir./esq.		
Comprimento nominal NL	TANDEM plus BLUMOTION	TANDEM plus *	* Ideal para TIP-ON
400 mm	560H4000B	560H4000C	
450 mm	560H4500B	560H4500C	
480 mm	560H4800B	560H4800C	
500 mm	560H5000B	560H5000C	
520 mm	560H5200B	560H5200C	
550 mm	560H5500B	560H5500C	
600 mm	560H6000B	560H6000C	

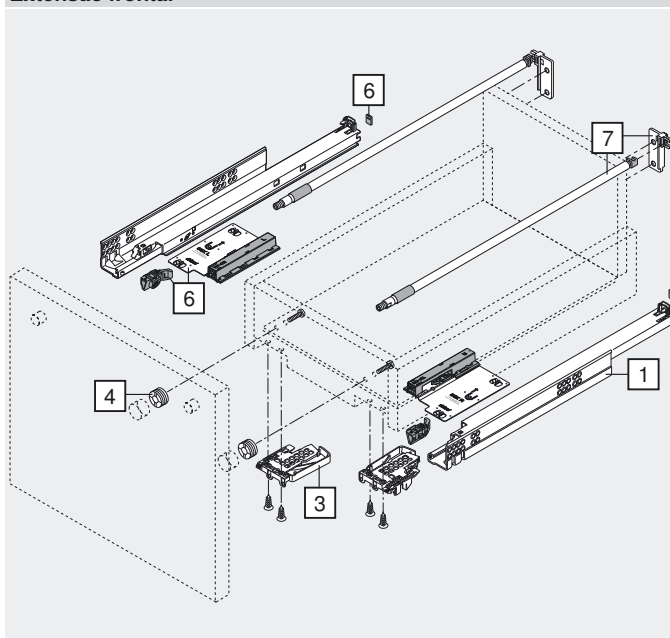
7	Divisória longitudinal com suporte de parede traseira esq./dir.		
Comprimento nominal NL	cromada		
400 mm	ZRE.363A.ID		
450 mm	ZRE.413A.ID		
480 mm	ZRE.443A.ID		
500 mm	ZRE.463A.ID		
520 mm	ZRE.483A.ID		
550 mm	ZRE.513A.ID		
600 mm	ZRE.563A.ID		

3	Acoplamento dir./esq.		
	laranja	à esquerda	T51.1700.04
	laranja	à direita	T51.1700.04

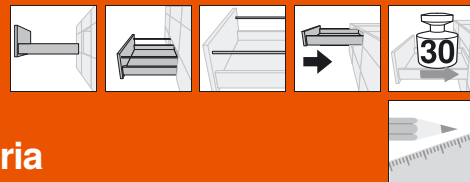
4	Ferragem de ajuste frontal (opcional)	
	natural	295.1000
	Matéria plástica	

6	TIP-ON esq./dir. (opcional)	
	Para frentes com puxador	T55.7150
	Apenas para TANDEM plus	

Extensão frontal



TANDEM – Sistema de corrediças



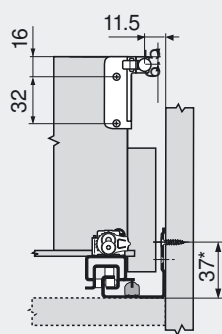
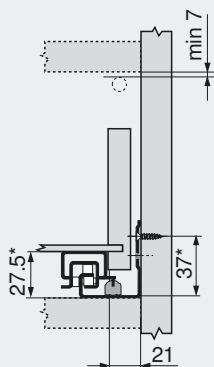
▶ Elementos básicos

▶▶ Extensão total – Extensão frontal – 560H – Divisória

Planificação

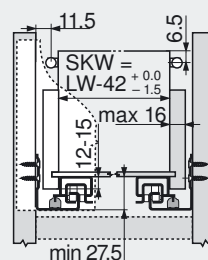
Espaço ocupado no gabinete

* + 1 mm com TIP-ON T55.7150



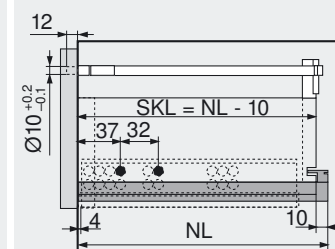
Extensão frontal

SKW Largura livre da gaveta
LW Largura livre do gabinete



Extensão frontal

SKL Comprimento da gaveta
NL Comprimento nominal



Posição do parafuso das guias do gabinete

Comprimento nom. NL (mm)

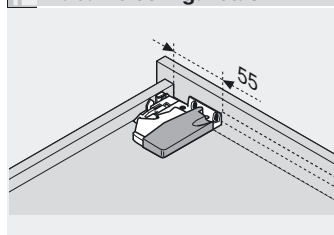
Comprimento nom. NL (mm)	Posição do parafuso das guias do gabinete
400	64
450, 480	128
500, 520, 550	14, 32, 9
600	64, 224, 37

Prof. mín. livre gabinete = compr. nominal NL + 3 mm

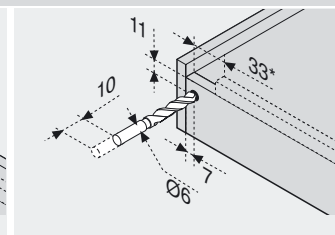
Fixação das guias do gabinete

452

Trabalho com gavetas



Utilizar gabarito para furações
T65.1000

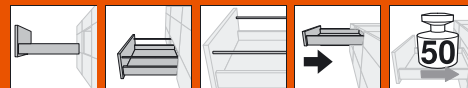


* 85 mm com TIP-ON T55.X150
Utilizar gabarito para furações
T65.1000

Sumário

Sinopse – TANDEM plus BLUMOTION – elementos básicos	400	Ajudas de Montagem	556
Sinopse – SERVO-DRIVE para TANDEM	458	Outras informações técnicas	658
Sinopse – TIP-ON para TANDEM	508		
Acessórios ORGA-LINE	524		
Acessórios	450		
Montagem e ajuste	454		

TANDEM – Sistema de corrediças



▶ Elementos básicos

▶▶ Extensão total – Extensão frontal – 566H

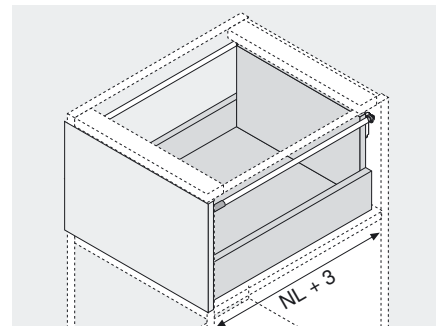
Produto



Descrição



- Extensão total oculta TANDEM com **BLUMOTION** integrado para o fechamento leve e silencioso
- Capacidade de carga din. 50 kg
- TANDEM inside – para um deslizamento suave por toda a vida útil do móvel
- Regulagem de altura sem uso de ferramentas no acoplamento
- Regulagem integrada da inclinação de frentes sem o uso de ferramentas
- Compensação de tolerâncias na lateral e na profundidade
- BLUMATIC-Técnica do fechamento automático


Espaço ocupado





NL Comprimento nominal

Informações úteis para o pedido

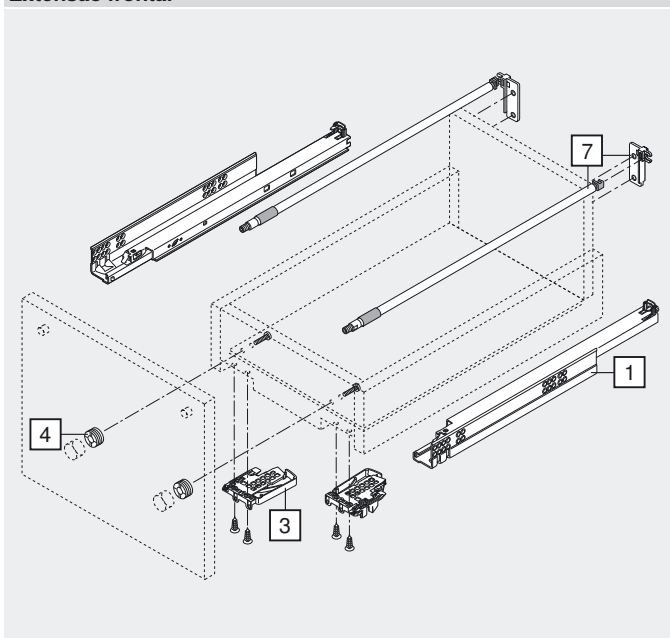
1  Corrediças dir./esq. 	
Comprimento nominal NL	TANDEM plus BLUMOTION
450 mm	566H4500B
500 mm	566H5000B
520 mm	566H5200B
550 mm	566H5500B
580 mm	566H5800B
600 mm	566H6000B
650 mm	566H6500B

7  Divisória longitudinal com suporte de parede traseira esq./dir.	
Comprimento nominal NL	cromada
450 mm	ZRE.413A.ID
500 mm	ZRE.463A.ID
520 mm	ZRE.483A.ID
550 mm	ZRE.513A.ID
580 mm	ZRE.543A.ID
600 mm	ZRE.563A.ID
650 mm	ZRE.613A.ID

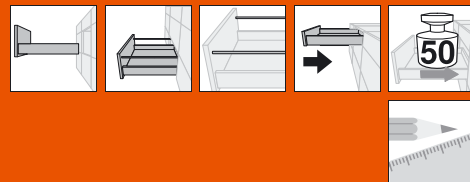
3  Acoplamento dir./esq.		
laranja	à esquerda	T51.1700.04
laranja	à direita	T51.1700.04

4  Ferragem de ajuste frontal (opcional)	
natural	295.1000
Matéria plástica	

Extensão frontal



TANDEM – Sistema de corrediças



▶ Elementos básicos

▶▶ Extensão total – Extensão frontal – 566H

Planificação

Espaço ocupado no gabinete		Extensão frontal	Extensão frontal
		<p>SKW Largura livre da gaveta LW Largura livre do gabinete</p>	<p>SKL Comprimento da gaveta NL Comprimento nominal</p>

Posição do parafuso das guias do gabinete

Comprimento nom. NL (mm)

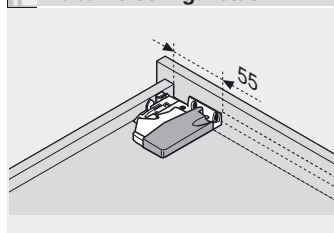
450	
500	
520	
550	
580	
600	
650	

Prof. mín. livre gabinete = compr. nominal NL + 3 mm

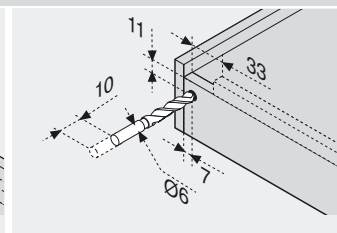
Fixação das guias do gabinete

452

Trabalho com gavetas



Utilizar gabarito para furações
T65.1000

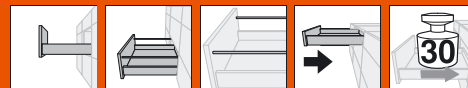


Utilizar gabarito para furações
T65.1000

Sumário

Sinopse – TANDEM plus BLUMOTION – elementos básicos	400	Ajudas de Montagem	556
Sinopse – SERVO-DRIVE para TANDEM	458	Outras informações técnicas	658
Sinopse – TIP-ON para TANDEM	508		
Acessórios ORGA-LINE	524		
Acessórios	450		
Montagem e ajuste	454		

TANDEM – Sistema de corrediças



▶ Elementos básicos

▶▶ Extensão parcial – Extensão frontal – 550H – Divisória

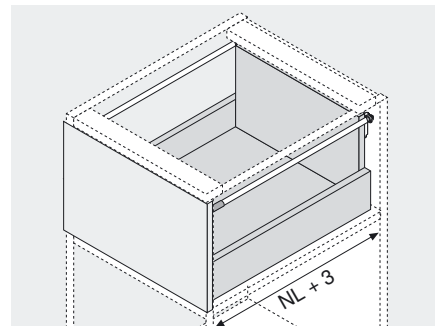
Produto



Descrição

- Extensão parcial oculta TANDEM com **BLUMOTION** integrado para o fechamento leve e silencioso
- Capacidade de carga din. 30 kg
- TANDEM inside – para um deslizamento suave por toda a vida útil do móvel
- Regulagem de altura sem uso de ferramentas no acoplamento
- Compensação de tolerâncias na lateral e na profundidade
- BLUMATIC-técnica do fechamento automático

Espaço ocupado



NL Comprimento nominal

Informações úteis para o pedido

1	Corrediças dir./esq.		* Ideal para TIP-ON
	TANDEM BLUMOTION	TANDEM *	
400 mm	550H4000B	550H4000.03	
450 mm	550H4500B	550H4500.03	
500 mm	550H5000B	550H5000.03	
550 mm	550H5500B	550H5500.03	
600 mm		550H6000.03	
650 mm		550H6500.03	

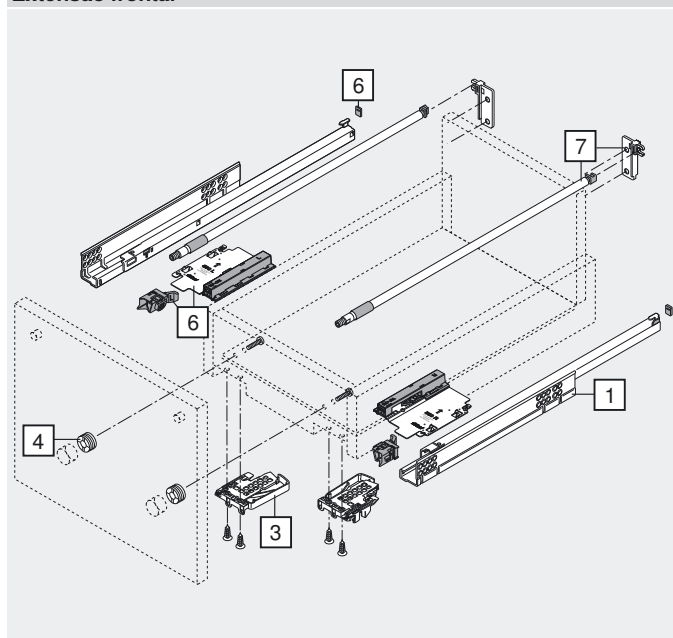
7	Divisória longitudinal com suporte de parede traseira esq./dir.	
	Comprimento nominal NL	cromada
400 mm	ZRE.363A.ID	
450 mm	ZRE.413A.ID	
500 mm	ZRE.463A.ID	
550 mm	ZRE.513A.ID	
600 mm	ZRE.563A.ID	
650 mm	ZRE.613A.ID	

3	Acoplamento dir./esq.		
	laranja	à esquerda	T51.1700.04
laranja	à direita	T51.1700.04	

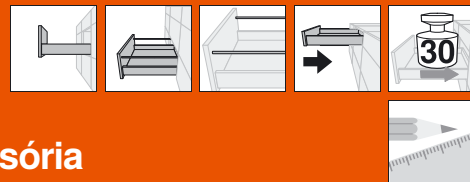
4	Ferragem de ajuste frontal (opcional)	
	natural	295.1000
	Matéria plástica	

6	TIP-ON esq./dir. (opcional)	
	Para frentes com puxador	T55.1150
Apenas para TANDEM		

Extensão frontal



TANDEM – Sistema de corrediças



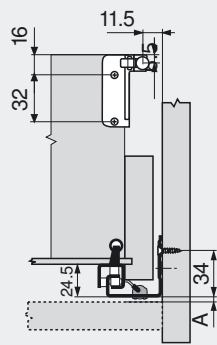
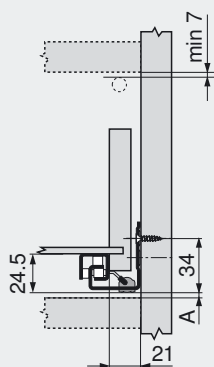
▶ Elementos básicos

▶▶ Extensão parcial – Extensão frontal – 550H – Divisória

Planificação

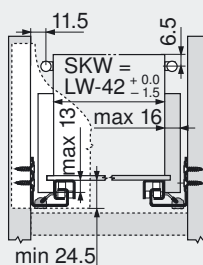
Espaço ocupado no gabinete

A Distância de 3 mm para intercâmbio com extensão total



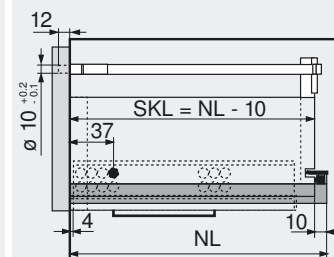
Extensão frontal

SKW Largura livre da gaveta
LW Largura livre do gabinete



Extensão frontal

SKL Comprimento da gaveta
NL Comprimento nominal



Posição do parafuso das guias do gabinete

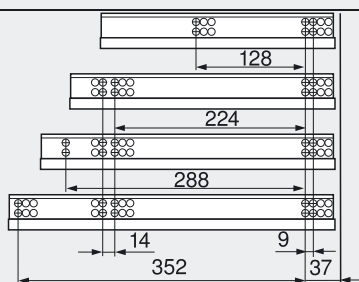
Comprimento nom. NL (mm)

400, 450

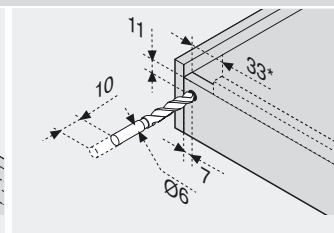
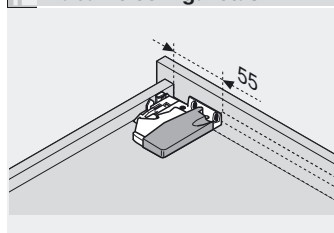
500, 550

600

650



Trabalho com gavetas



Utilizar gabarito para furações
T65.1000

* 85 mm com TIP-ON T55.X150
Utilizar gabarito para furações
T65.1000

Prof.mín.livre gabinete = compr.nominal NL + 3 mm

Fixação das guias do gabinete

452

Sumário

Sinopse – TANDEM plus BLUMOTION – elementos básicos	400	Ajudas de Montagem	556
Sinopse – SERVO-DRIVE para TANDEM	458	Outras informações técnicas	658
Sinopse – TIP-ON para TANDEM	508		
Acessórios ORGA-LINE	524		
Acessórios	450		
Montagem e ajuste	454		

TANDEM – Sistema de corrediças



▶ Elementos básicos

▶▶ Extensão total – Extensão frontal – 560H – Divisória dupla

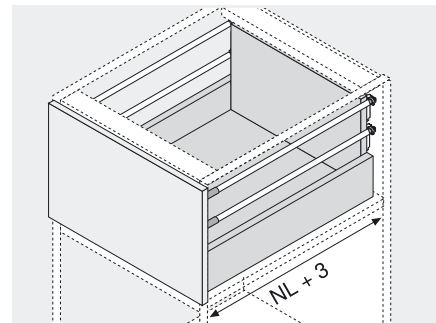
Produto



Descrição

- Extensão total oculta TANDEM com **BLUMOTION** integrado para o fechamento leve e silencioso
- Capacidade de carga din. 30 kg
- TANDEM inside – para um deslizamento suave por toda a vida útil do móvel
- Regulagem de altura sem uso de ferramentas no acoplamento
- Regulagem integrada da inclinação de frentes sem o uso de ferramentas
- Compensação de tolerâncias na lateral e na profundidade
- BLUMATIC-técnica do fechamento automático

Espaço ocupado



NL Comprimento nominal

Informações úteis para o pedido

1	Corrediças dir./esq.		
Comprimento nominal NL	TANDEM plus BLUMOTION	TANDEM plus *	* Ideal para TIP-ON
400 mm	560H4000B	560H4000C	
450 mm	560H4500B	560H4500C	
480 mm	560H4800B	560H4800C	
500 mm	560H5000B	560H5000C	
520 mm	560H5200B	560H5200C	
550 mm	560H5500B	560H5500C	
600 mm	560H6000B	560H6000C	

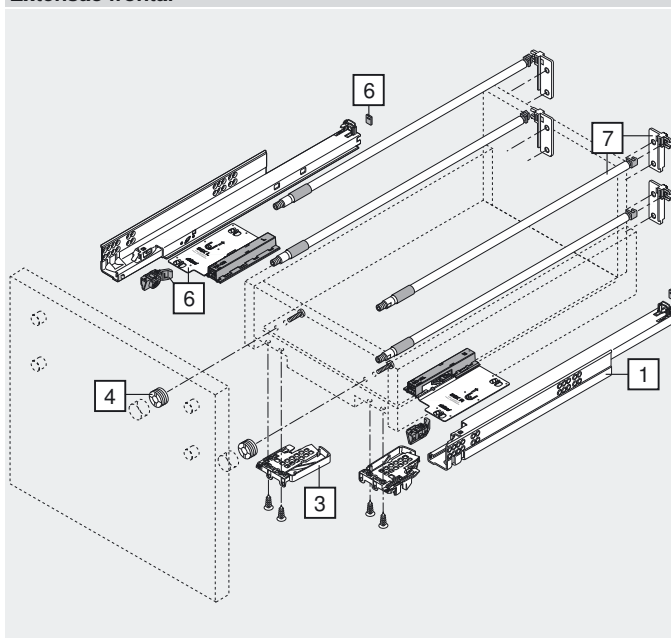
7	Divisória longitudinal com suporte de parede traseira esq./dir.		
Comprimento nominal NL		cromada	
400 mm	2 x	ZRE.363A.ID	
450 mm	2 x	ZRE.413A.ID	
480 mm	2 x	ZRE.443A.ID	
500 mm	2 x	ZRE.463A.ID	
520 mm	2 x	ZRE.483A.ID	
550 mm	2 x	ZRE.513A.ID	
600 mm	2 x	ZRE.563A.ID	

3	Acoplamento dir./esq.		
	laranja	à esquerda	T51.1700.04
	laranja	à direita	T51.1700.04

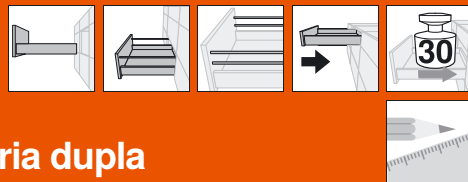
4	Ferragem de ajuste frontal (opcional)	
	natural	295.1000
	Matéria plástica	

6	TIP-ON esq./dir. (opcional)	
	Para frentes com puxador	T55.7150
	Apenas para TANDEM plus	

Extensão frontal



TANDEM – Sistema de corrediças



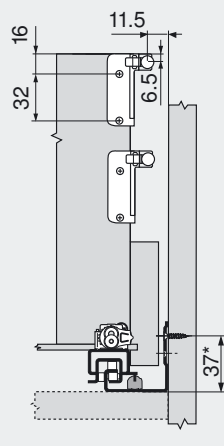
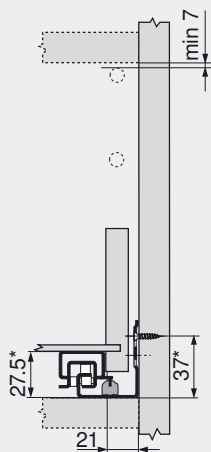
▶ Elementos básicos

▶▶ Extensão total – Extensão frontal – 560H – Divisória dupla

Planificação

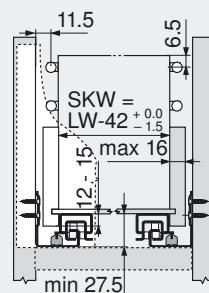
Espaço ocupado no gabinete

* + 1 mm com TIP-ON T55.7150



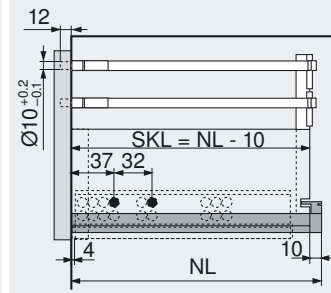
Extensão frontal

SKW Largura livre da gaveta
LW Largura livre do gabinete



Extensão frontal

SKL Comprimento da gaveta
NL Comprimento nominal



Posição do parafuso das guias do gabinete

Comprimento nom. NL (mm)

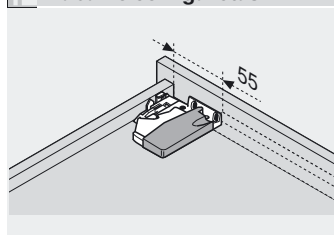
Comprimento nom. NL (mm)	Diagrama
400	
450, 480	
500, 520, 550	
600	

Prof. mín. livre gabinete = compr. nominal NL + 3 mm

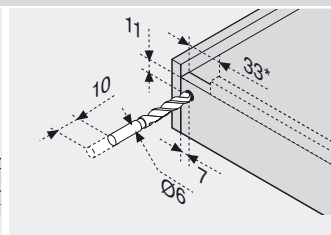
Fixação das guias do gabinete

452

Trabalho com gavetas



Utilizar gabarito para furações
T65.1000



* 85 mm com TIP-ON T55.X150
Utilizar gabarito para furações
T65.1000

Sumário

Sinopse – TANDEM plus BLUMOTION – elementos básicos	400	Ajudas de Montagem	556
Sinopse – SERVO-DRIVE para TANDEM	458	Outras informações técnicas	658
Sinopse – TIP-ON para TANDEM	508		
Acessórios ORGA-LINE	524		
Acessórios	450		
Montagem e ajuste	454		

TANDEM – Sistema de corrediças



▶ Elementos básicos

▶▶ Extensão total – Extensão frontal – 566H – Divisória dupla

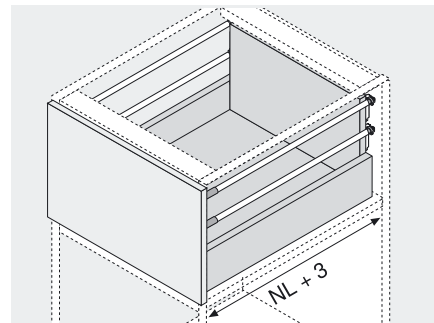
Produto



Descrição

- Extensão total oculta TANDEM com **BLUMOTION** integrado para o fechamento leve e silencioso
- Capacidade de carga din. 50 kg
- TANDEM inside – para um deslizamento suave por toda a vida útil do móvel
- Regulagem de altura sem uso de ferramentas no acoplamento
- Regulagem integrada da inclinação de frentes sem o uso de ferramentas
- Compensação de tolerâncias na lateral e na profundidade
- BLUMATIC-técnica do fechamento automático

Espaço ocupado



NL Comprimento nominal

Informações úteis para o pedido

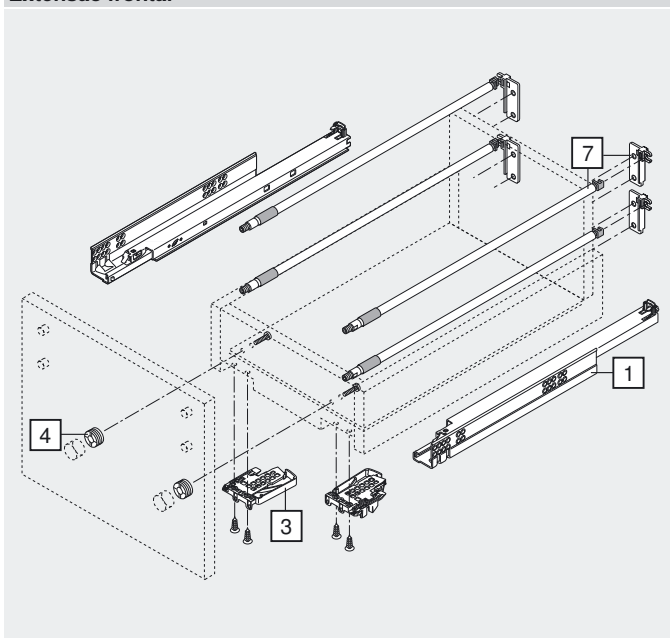
1		Corrediças dir./esq.		50	
Comprimento nominal NL	TANDEM plus BLUMOTION				
450 mm	566H4500B				
500 mm	566H5000B				
520 mm	566H5200B				
550 mm	566H5500B				
580 mm	566H5800B				
600 mm	566H6000B				
650 mm	566H6500B				

7		Divisória longitudinal com suporte de parede traseira esq./dir.			
Comprimento nominal NL					
					cromada
450 mm	2 x				ZRE.413A.ID
500 mm	2 x				ZRE.463A.ID
520 mm	2 x				ZRE.483A.ID
550 mm	2 x				ZRE.513A.ID
580 mm	2 x				ZRE.543A.ID
600 mm	2 x				ZRE.563A.ID
650 mm	2 x				ZRE.613A.ID

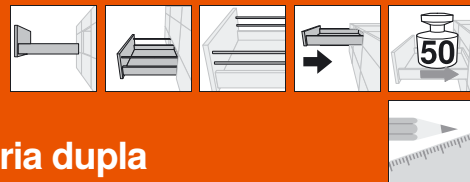
3		Acoplamento dir./esq.		
	laranja	à esquerda		T51.1700.04
	laranja	à direita		T51.1700.04

4		Ferragem de ajuste frontal (opcional)		
	natural			295.1000
	Matéria plástica			

Extensão frontal



TANDEM – Sistema de corrediças

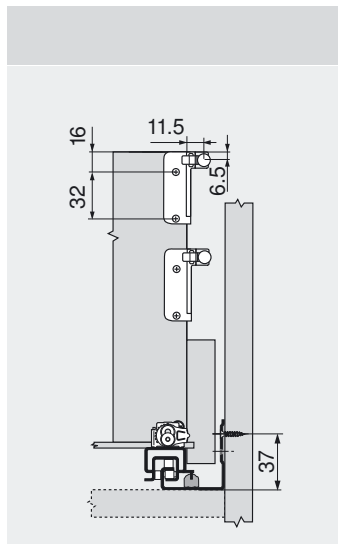
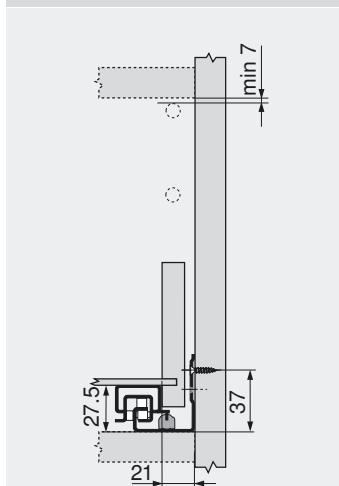


▶ Elementos básicos

▶▶ Extensão total – Extensão frontal – 566H – Divisória dupla

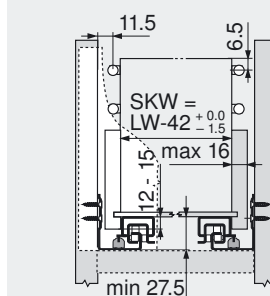
Planificação

Espaço ocupado no gabinete



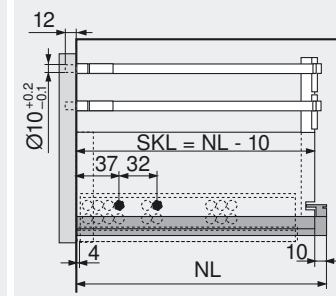
Extensão frontal

SKW Largura livre da gaveta
LW Largura livre do gabinete



Extensão frontal

SKL Comprimento da gaveta
NL Comprimento nominal



Posição do parafuso das guias do gabinete

Comprimento nom. NL (mm)

450	
500	
520	
550	
580	
600	
650	

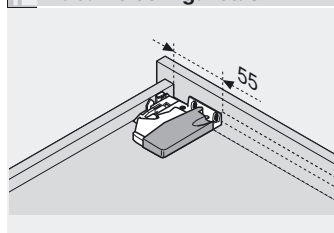
Dimensions: 64, 14, 288, 32, 9, 37

Prof. mín. livre gabinete = compr. nominal NL + 3 mm

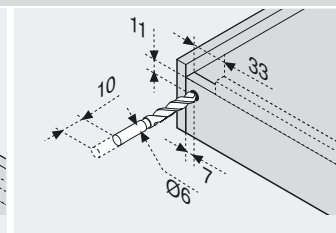
Fixação das guias do gabinete

452

Trabalho com gavetas



Utilizar gabarito para furações
T65.1000



Utilizar gabarito para furações
T65.1000

Sumário

Sinopse – TANDEM plus BLUMOTION – elementos básicos	400	Ajudas de Montagem	556
Sinopse – SERVO-DRIVE para TANDEM	458	Outras informações técnicas	658
Sinopse – TIP-ON para TANDEM	508		
Acessórios ORGA-LINE	524		
Acessórios	450		
Montagem e ajuste	454		

TANDEM – Sistema de corrediças



▶ Elementos básicos

▶▶ Extensão parcial – Extensão frontal – 550H – Divisória dupla

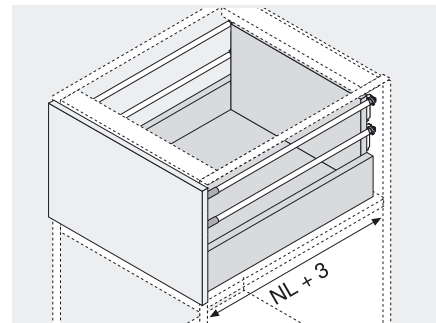
Produto



Descrição

- Extensão parcial oculta TANDEM com **BLUMOTION** integrado para o fechamento leve e silencioso
- Capacidade de carga din. 30 kg
- TANDEM inside – para um deslizamento suave por toda a vida útil do móvel
- Regulagem de altura sem uso de ferramentas no acoplamento
- Compensação de tolerâncias na lateral e na profundidade
- BLUMATIC-técnica do fechamento automático

Espaço ocupado



NL Comprimento nominal

Informações úteis para o pedido

Comprimento nominal NL	Corrediças dir./esq.		* Ideal para TIP-ON
	TANDEM BLUMOTION	TANDEM *	
400 mm	550H4000B	550H4000.03	
450 mm	550H4500B	550H4500.03	
500 mm	550H5000B	550H5000.03	
550 mm	550H5500B	550H5500.03	
600 mm		550H6000.03	
650 mm		550H6500.03	

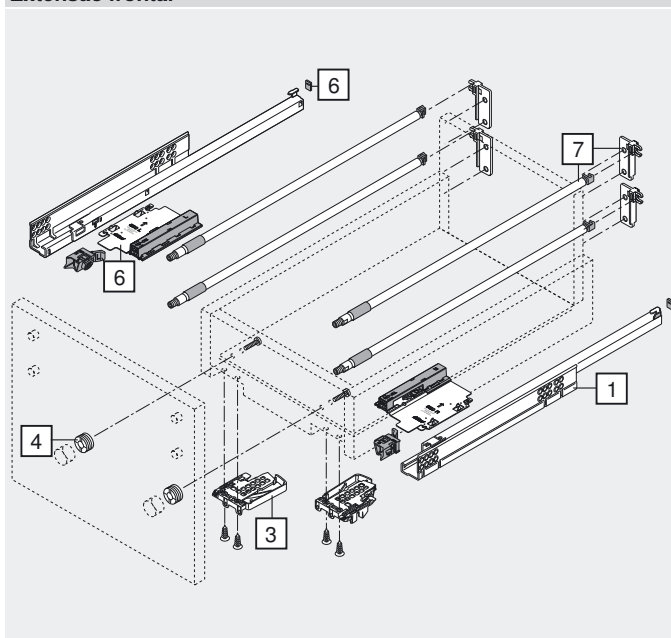
Comprimento nominal NL	Divisória longitudinal com suporte de parede traseira esq./dir.	
		cromada
400 mm	2 x	ZRE.363A.ID
450 mm	2 x	ZRE.413A.ID
500 mm	2 x	ZRE.463A.ID
550 mm	2 x	ZRE.513A.ID
600 mm	2 x	ZRE.563A.ID
650 mm	2 x	ZRE.613A.ID

3 Acoplamento dir./esq.			
	laranja	à esquerda	T51.1700.04
	laranja	à direita	T51.1700.04

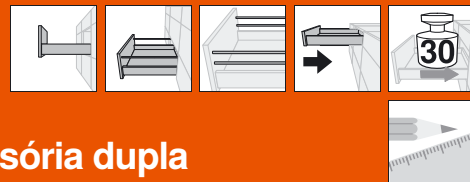
4 Ferragem de ajuste frontal (opcional)		
	natural	295.1000
	Matéria plástica	

6 TIP-ON esq./dir. (opcional)		
	Para frentes com puxador	T55.1150
	Apenas para TANDEM	

Extensão frontal



TANDEM – Sistema de corrediças



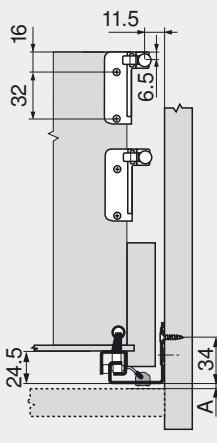
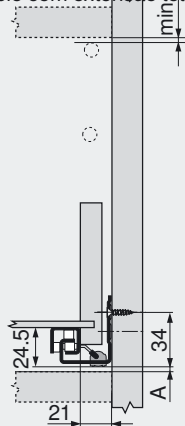
► Elementos básicos

►► Extensão parcial – Extensão frontal – 550H – Divisória dupla

Planificação

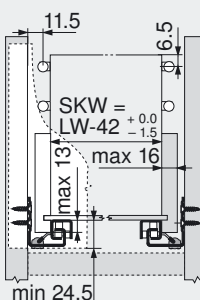
Espaço ocupado no gabinete

A Distância de 3 mm para intercâmbio com extensão total



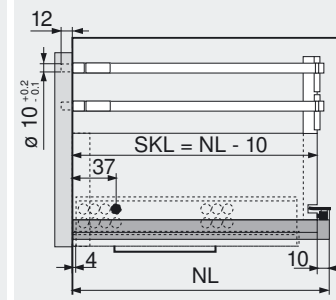
Extensão frontal

SKW Largura livre da gaveta
LW Largura livre do gabinete



Extensão frontal

SKL Comprimento da gaveta
NL Comprimento nominal



Posição do parafuso das guias do gabinete

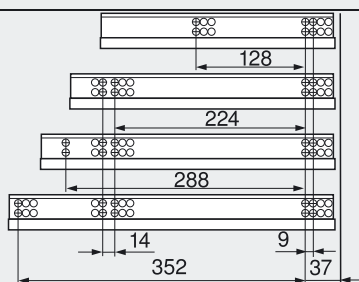
Comprimento nom. NL (mm)

400, 450

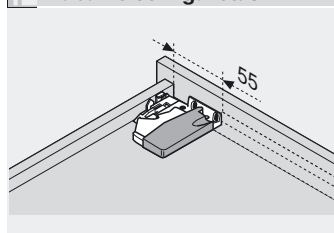
500, 550

600

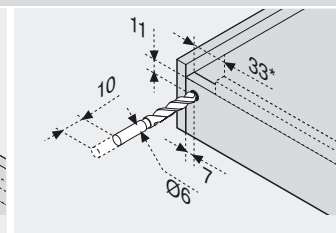
650



Trabalho com gavetas



Utilizar gabarito para furações
T65.1000



* 85 mm com TIP-ON T55.X150
Utilizar gabarito para furações
T65.1000

Prof. mín. livre gabinete = compr. nominal NL + 3 mm

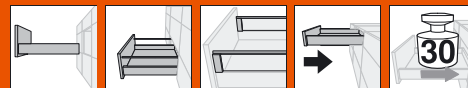
Fixação das guias do gabinete

452

Sumário

Sinopse – TANDEM plus BLUMOTION – elementos básicos	400	Ajudas de Montagem	556
Sinopse – SERVO-DRIVE para TANDEM	458	Outras informações técnicas	658
Sinopse – TIP-ON para TANDEM	508		
Acessórios ORGA-LINE	524		
Acessórios	450		
Montagem e ajuste	454		

TANDEM – Sistema de corrediças



▶ Elementos básicos

▶▶ Extensão total – Extensão frontal – 560H – BOXSIDE vidro

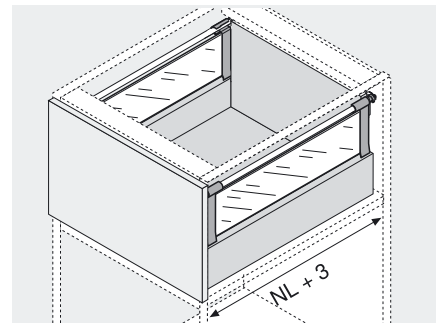
Produto



Descrição

- Extensão total oculta TANDEM com **BLUMOTION** integrado para o fechamento leve e silencioso
- Capacidade de carga din. 30 kg
- TANDEM inside – para um deslizamento suave por toda a vida útil do móvel
- Regulagem de altura sem uso de ferramentas no acoplamento
- Regulagem integrada da inclinação de frentes sem o uso de ferramentas
- Compensação de tolerâncias na lateral e na profundidade
- BLUMATIC-técnica do fechamento automático

Espaço ocupado



NL Comprimento nominal

Informações úteis para o pedido

Comprimento nominal NL	TANDEM plus BLUMOTION	TANDEM plus *	* Ideal para TIP-ON
	400 mm	560H4000B	
450 mm	560H4500B	560H4500C	
480 mm	560H4800B	560H4800C	
500 mm	560H5000B	560H5000C	
520 mm	560H5200B	560H5200C	
550 mm	560H5500B	560H5500C	
600 mm	560H6000B	560H6000C	

Comprimento nominal NL	Divisória longitudinal com suporte de parede traseira esq./dir.	
	cromada	
400 mm	ZRE.363A.ID	
450 mm	ZRE.413A.ID	
480 mm	ZRE.443A.ID	
500 mm	ZRE.463A.ID	
520 mm	ZRE.483A.ID	
550 mm	ZRE.513A.ID	
600 mm	ZRE.563A.ID	

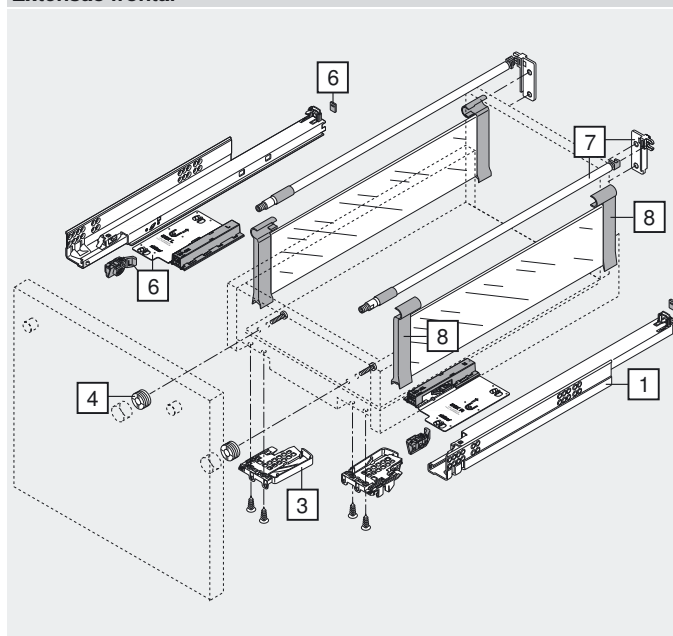
3 Acoplamento dir./esq.			
laranja	à esquerda		T51.1700.04
laranja	à direita		T51.1700.04

4 Ferragem de ajuste frontal (opcional)	
natural	295.1000
Matéria plástica	

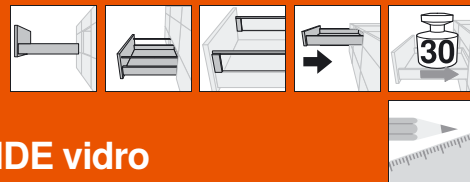
6 TIP-ON esq./dir. (opcional)	
Para frentes com puxador	T55.7150
Apenas para TANDEM plus	

8 Peça suporte de vidro esq./dir.	
RAL 7037 cinza	Z36H000G1
Matéria plástica	
Vidro: não está no volume de fornecimento.	

Extensão frontal



TANDEM – Sistema de corrediças



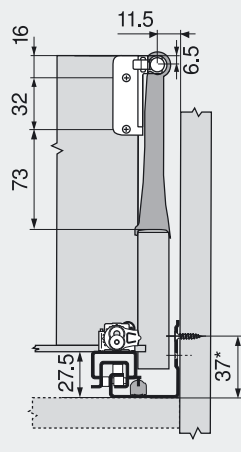
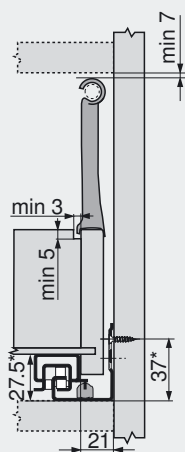
▶ Elementos básicos

▶▶ Extensão total – Extensão frontal – 560H – BOXSIDE vidro

Planificação

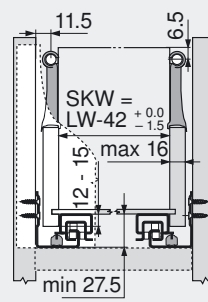
Espaço ocupado no gabinete

* + 1 mm com TIP-ON T55.7150



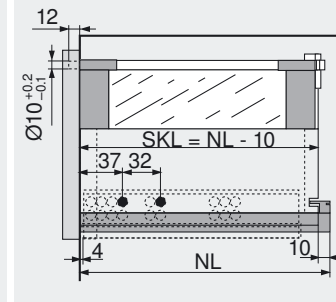
Extensão frontal

SKW Largura livre da gaveta
LW Largura livre do gabinete



Extensão frontal

SKL Comprimento da gaveta
NL Comprimento nominal

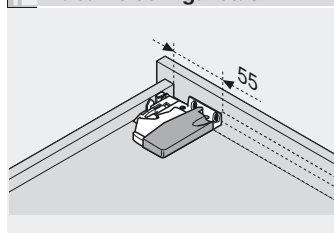


Posição do parafuso das guias do gabinete

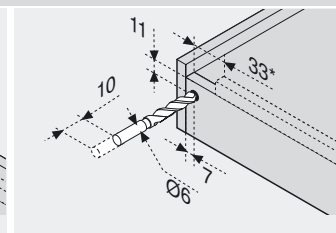
Comprimento nom. NL (mm)

Comprimento nom. NL (mm)	64	128	14	32	9	64	224	37
400								
450, 480								
500, 520, 550								
600								

Trabalho com gavetas

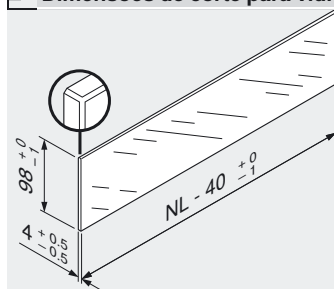


Utilizar gabarito para furações
T65.1000



* 85 mm com TIP-ON T55.X150
Utilizar gabarito para furações
T65.1000

Dimensões de corte para vidro ESG 4 mm



O tratamento térmico exige que todas as arestas sejam arredondadas.

Aprox. 0.7 mm x 45°

Recomendamos o vidro ESG (Vidro de Segurança Temperado) e nos referimos às normas de segurança nacionais e internacionais.

Prof.mín.livre gabinete = compr.nominal NL + 3 mm

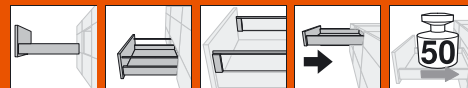
Fixação das guias do gabinete

452

Sumário

Sinopse – TANDEM plus BLUMOTION – elementos básicos	400	Ajudas de Montagem	556
Sinopse – SERVO-DRIVE para TANDEM	458	Outras informações técnicas	658
Sinopse – TIP-ON para TANDEM	508		
Acessórios ORGA-LINE	524		
Acessórios	450		
Montagem e ajuste	454		

TANDEM – Sistema de corrediças



▶ Elementos básicos

▶▶ Extensão total – Extensão frontal – 566H – BOXSIDE vidro

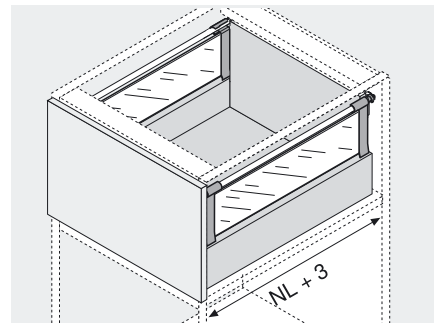
Produto



Descrição

- Extensão total oculta TANDEM com **BLUMOTION** integrado para o fechamento leve e silencioso
- Capacidade de carga din. 50 kg
- TANDEM inside – para um deslizamento suave por toda a vida útil do móvel
- Regulagem de altura sem uso de ferramentas no acoplamento
- Regulagem integrada da inclinação de frentes sem o uso de ferramentas
- Compensação de tolerâncias na lateral e na profundidade
- BLUMATIC-técnica do fechamento automático

Espaço ocupado



NL Comprimento nominal

Informações úteis para o pedido

1		Corrediças dir./esq.	
Comprimento nominal NL	TANDEM plus BLUMOTION		
450 mm	566H4500B		
500 mm	566H5000B		
520 mm	566H5200B		
550 mm	566H5500B		
580 mm	566H5800B		
600 mm	566H6000B		
650 mm	566H6500B		

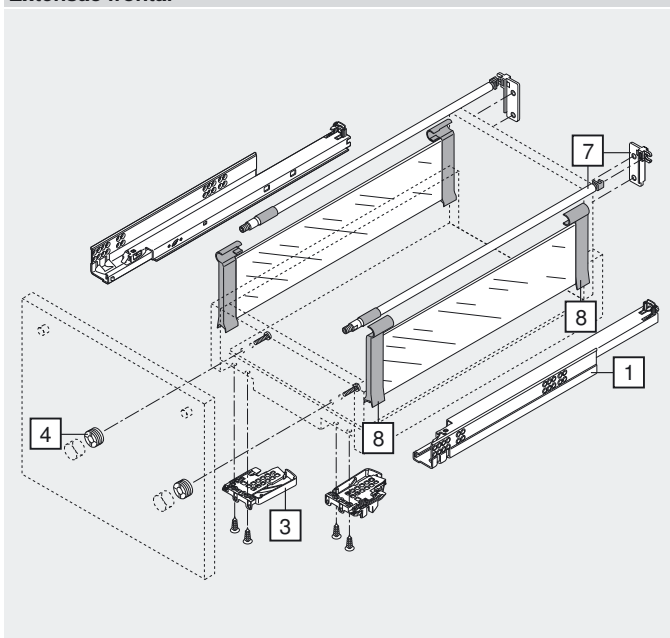
7		Divisória longitudinal com suporte de parede traseira esq./dir.	
Comprimento nominal NL	cromada		
450 mm	ZRE.413A.ID		
500 mm	ZRE.463A.ID		
520 mm	ZRE.483A.ID		
550 mm	ZRE.513A.ID		
580 mm	ZRE.543A.ID		
600 mm	ZRE.563A.ID		
650 mm	ZRE.613A.ID		

3		Acoplamento dir./esq.	
laranja	à esquerda	T51.1700.04	
laranja	à direita	T51.1700.04	

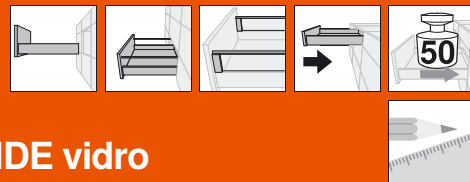
4		Ferragem de ajuste frontal (opcional)	
natural		295.1000	
Matéria plástica			

8		Peça suporte de vidro esq./dir.	
RAL 7037 cinza		Z36H000G1	
Matéria plástica			
Vidro: não está no volume de fornecimento.			

Extensão frontal



TANDEM – Sistema de corrediças

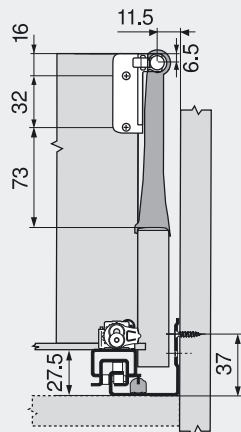
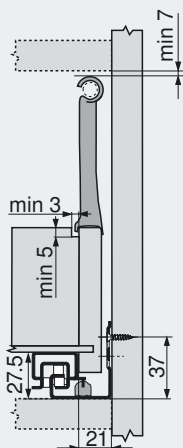


▶ Elementos básicos

▶▶ Extensão total – Extensão frontal – 566H – BOXSIDE vidro

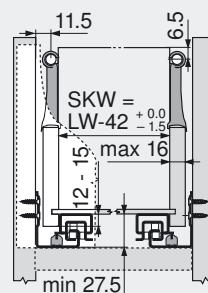
Planificação

Espaço ocupado no gabinete



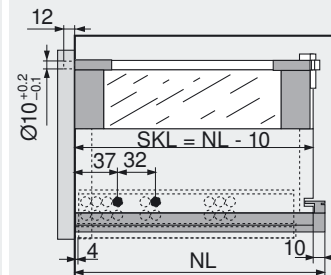
Extensão frontal

SKW Largura livre da gaveta
LW Largura livre do gabinete



Extensão frontal

SKL Comprimento da gaveta
NL Comprimento nominal



Posição do parafuso das guias do gabinete

Comprimento nom. NL (mm)

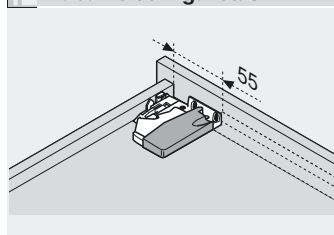
Comprimento nom. NL (mm)	Posição do parafuso (mm)
450	96
500	192
520	
550	
580	
600	
650	64, 14, 288, 32, 9, 37

Prof. mín. livre gabinete = compr. nominal NL + 3 mm

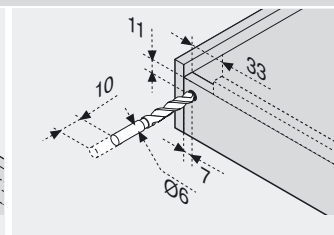
Fixação das guias do gabinete

452

Trabalho com gavetas

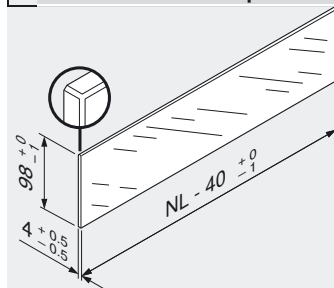


Utilizar gabarito para furações
T65.1000



Utilizar gabarito para furações
T65.1000

Dimensões de corte para vidro ESG 4 mm



O tratamento térmico exige que todas as arestas sejam arredondadas.

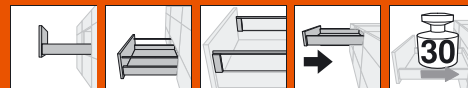
Aprox. 0.7 mm x 45°

Recomendamos o vidro ESG (Vidro de Segurança Temperado) e nos referimos às normas de segurança nacionais e internacionais.

Sumário

Sinopse – TANDEM plus BLUMOTION – elementos básicos	400	Ajudas de Montagem	556
Sinopse – SERVO-DRIVE para TANDEM	458	Outras informações técnicas	658
Sinopse – TIP-ON para TANDEM	508		
Acessórios ORGA-LINE	524		
Acessórios	450		
Montagem e ajuste	454		

TANDEM – Sistema de corrediças



▶ Elementos básicos

▶▶ Extensão parcial – Extensão frontal – 550H – BOXSIDE vidro

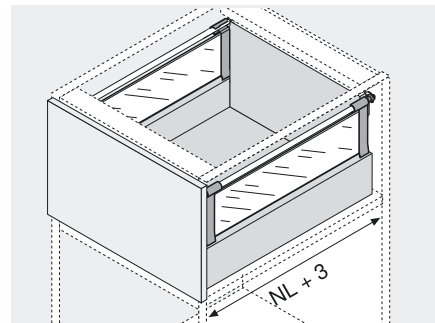
Produto



Descrição

- Extensão parcial oculta TANDEM com **BLUMOTION** integrado para o fechamento leve e silencioso
- Capacidade de carga din. 30 kg
- TANDEM inside – para um deslizamento suave por toda a vida útil do móvel
- Regulagem de altura sem uso de ferramentas no acoplamento
- Compensação de tolerâncias na lateral e na profundidade
- BLUMATIC-técnica do fechamento automático

Espaço ocupado



NL Comprimento nominal

Informações úteis para o pedido

1	Corrediças dir./esq.		* Ideal para TIP-ON
	TANDEM BLUMOTION	TANDEM *	
400 mm	550H4000B	550H4000.03	
450 mm	550H4500B	550H4500.03	
500 mm	550H5000B	550H5000.03	
550 mm	550H5500B	550H5500.03	
600 mm		550H6000.03	
650 mm		550H6500.03	

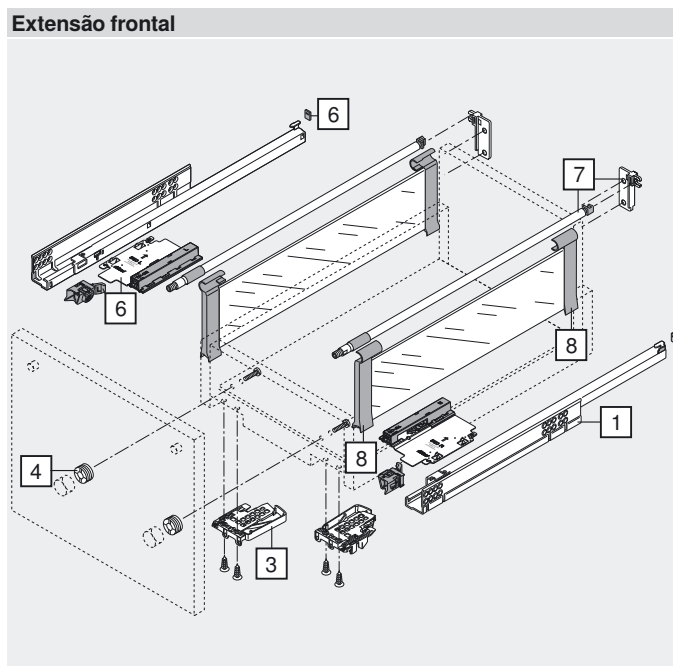
7	Divisória longitudinal com suporte de parede traseira esq./dir.	
	Comprimento nominal NL	cromada
400 mm	ZRE.363A.ID	
450 mm	ZRE.413A.ID	
500 mm	ZRE.463A.ID	
550 mm	ZRE.513A.ID	
600 mm	ZRE.563A.ID	
650 mm	ZRE.613A.ID	

3	Acoplamento dir./esq.		
	laranja	à esquerda	T51.1700.04
laranja	à direita	T51.1700.04	

4	Ferragem de ajuste frontal (opcional)	
	natural	295.1000
	Matéria plástica	

6	TIP-ON esq./dir. (opcional)	
	Para frentes com puxador	T55.1150
Apenas para TANDEM		

8	Peça suporte de vidro esq./dir.	
	RAL 7037 cinza	Z36H000G1
	Matéria plástica	
	Vidro: não está no volume de fornecimento.	



TANDEM

TANDEM – Sistema de corrediças



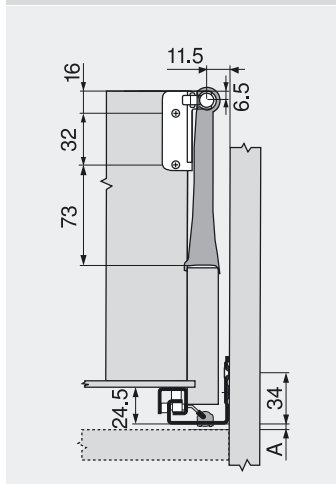
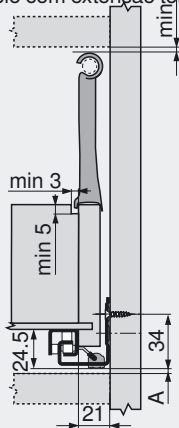
▶ Elementos básicos

▶▶ Extensão parcial – Extensão frontal – 550H – BOXSIDE vidro

Planificação

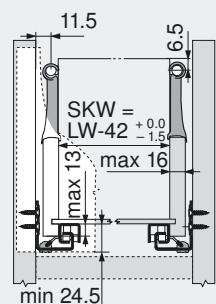
Espaço ocupado no gabinete

A Distância de 3 mm para intercâmbio com extensão total



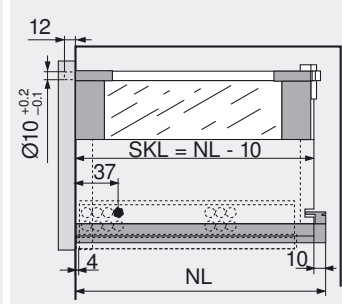
Extensão frontal

SKW Largura livre da gaveta
LW Largura livre do gabinete



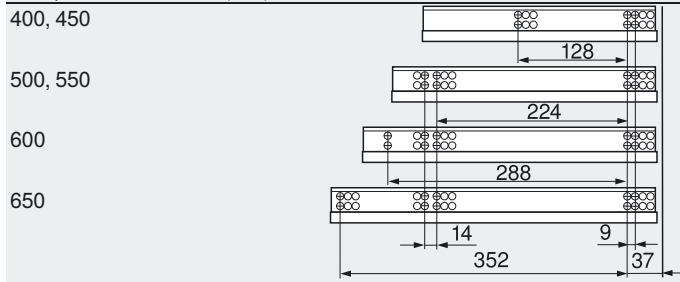
Extensão frontal

SKL Comprimento da gaveta
NL Comprimento nominal

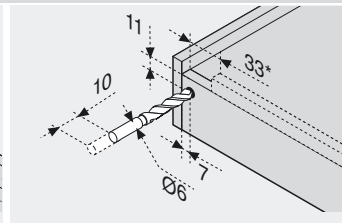
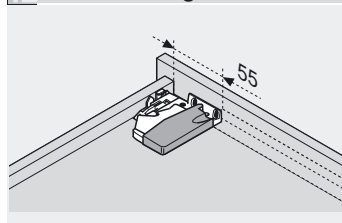


Posição do parafuso das guias do gabinete

Comprimento nom. NL (mm)



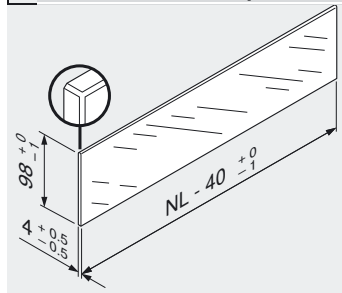
Trabalho com gavetas



Utilizar gabarito para furações T65.1000

* 85 mm com TIP-ON T55.X150
Utilizar gabarito para furações T65.1000

Dimensões de corte para vidro ESG 4 mm



O tratamento térmico exige que todas as arestas sejam arredondadas.
Aprox. 0.7 mm x 45°

Recomendamos o vidro ESG (Vidro de Segurança Temperado) e nos referimos às normas de segurança nacionais e internacionais.

Prof. mín. livre gabinete = compr. nominal NL + 3 mm
Fixação das guias do gabinete

452

Sumário

Sinopse – TANDEM plus BLUMOTION – elementos básicos	400	Ajudas de Montagem	556
Sinopse – SERVO-DRIVE para TANDEM	458	Outras informações técnicas	658
Sinopse – TIP-ON para TANDEM	508		
Acessórios ORGA-LINE	524		
Acessórios	450		
Montagem e ajuste	454		

TANDEM – Sistema de corrediças



▶ Elementos básicos

▶▶ Extensão total – Frontal/interna – 560H – Extensão funda

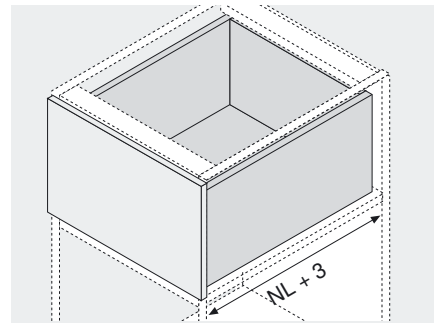
Produto



Descrição

- Extensão total oculta TANDEM com **BLUMOTION** integrado para o fechamento leve e silencioso
- Com peças laterais ORGA-LINE
- Capacidade de carga din. 30 kg
- TANDEM inside – para um deslizamento suave por toda a vida útil do móvel
- Regulagem de altura sem uso de ferramentas por meio de acoplamento
- Regulagem sem ferramentas da inclinação frontal integrada
- Compensação de tolerâncias na lateral e na profundidade
- BLUMATIC-Técnica do fechamento automático

Espaço ocupado



NL Comprimento nominal

Informações úteis para o pedido

1	Corrediças dir./esq.		
Comprimento nominal NL	TANDEM plus BLUMOTION	TANDEM plus *	* Ideal para TIP-ON
450 mm	560H4500B	560H4500C	
500 mm	560H5000B	560H5000C	
550 mm	560H5500B	560H5500C	

3	Acoplamento dir./esq.		
	laranja	à esquerda	T51.1700.04
	laranja	à direita	T51.1700.04

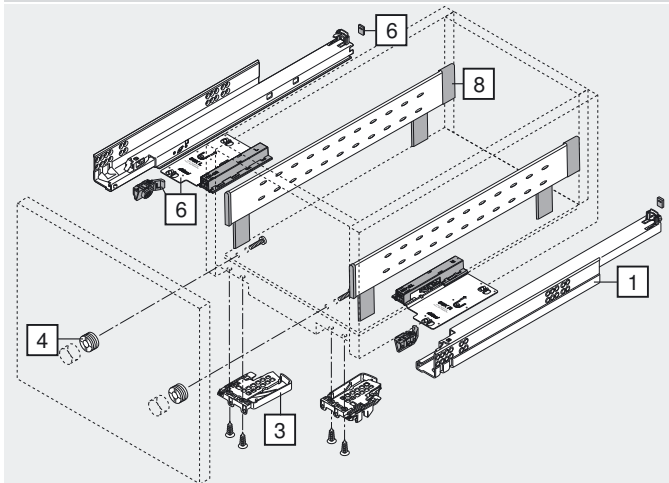
4	Ferragem de ajuste frontal (opcional)	
	natural	295.1000
	Matéria plástica	

5	POSISTOP (opcional)	
	Mat. plástica	RAL 7037 cinza
	Encosto de profundidade para extensão interna sem TIP-ON	
		298.5500

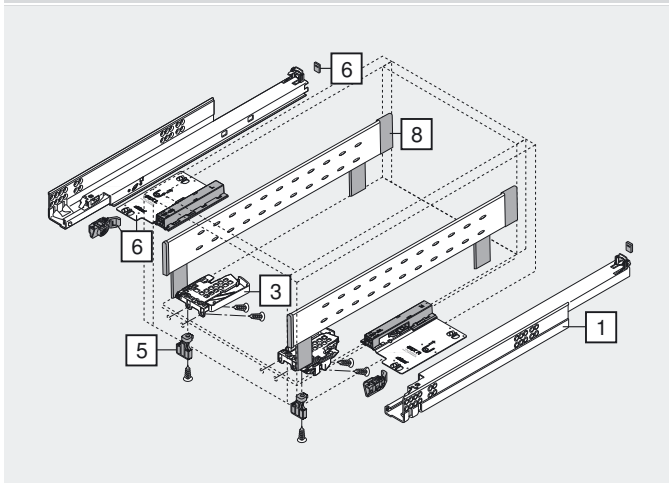
6	TIP-ON esq./dir. (opcional)	
	Para frentes com puxador	T55.7150
	Apenas para TANDEM plus	

8	Peças laterais		
Comprimento nominal NL	cinza Aço	Aço inox	
450 mm	ZHI.450SS65	ZHI.450SI65	
500 mm	ZHI.500SS65	ZHI.500SI65	
550 mm	ZHI.550SS65	ZHI.550SI65	

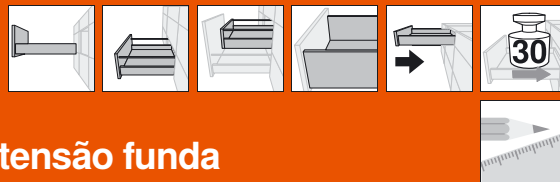
Extensão frontal



Extensão interna



TANDEM – Sistema de corrediças



▶ Elementos básicos

▶▶ Extensão total – Frontal/interna – 560H – Extensão funda

Planificação

Espaço ocupado no gabinete	Extensão frontal/extensão interna	Extensão frontal	Extensão interna
* + 1 mm com TIP-ON T55.7150	SKW Largura livre da gaveta LW Largura livre do gabinete	SKL Comprimento da gaveta NL Comprimento nominal	ISKL Comprimento da gaveta interna SKL Comprimento da gaveta NL Comprimento nominal * + 3 mm com TIP-ON

Posição do parafuso das guias do gabinete

Comprimento nom. NL (mm)

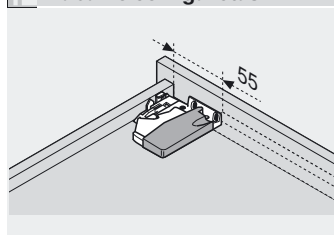
450	
500, 550	

Prof. mín. livre gabinete = compr. nominal NL + 3 mm

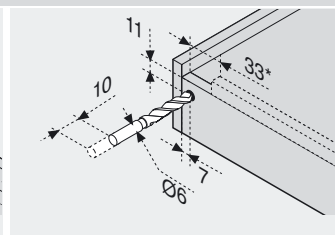
Fixação das guias do gabinete

452

Trabalho com gavetas



Utilizar gabarito para furações T65.1000



* 85 mm com TIP-ON T55.X150
Utilizar gabarito para furações T65.1000

Sumário

Sinopse – TANDEM plus BLUMOTION – elementos básicos	400	Aplicação ORGA-LINE – pratos	520	Aplicação ORGA-LINE – panelas/tampas/frigideiras/talheres para cozinhar	522
Sinopse – SERVO-DRIVE para TANDEM	458	Aplicação ORGA-LINE – recipientes plásticos	520	Aplicação ORGA-LINE – ingredientes	522
Sinopse – TIP-ON para TANDEM	508	Aplicação ORGA-LINE – mantimentos abertos	521	Acessórios	450
Sinopse – ORGA-LINE para TANDEM	512	Aplicação ORGA-LINE – condimentos	521	Montagem e ajuste	454
Aplicação ORGA-LINE – mantimentos	520	Aplicação ORGA-LINE – frascos	521	Ajudas de Montagem	556
				Outras informações técnicas	658

TANDEM – Sistema de corrediças



▶ Elementos básicos

▶▶ Extensão total – Frontal/interna – 566H – Extensão funda

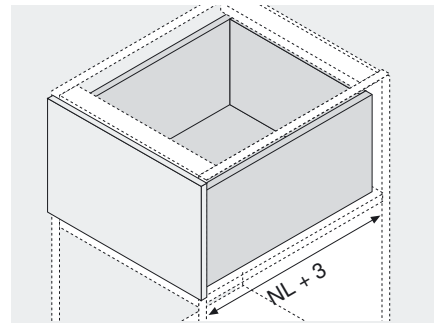
Produto



Descrição



- Extensão total oculta TANDEM com **BLUMOTION** integrado para o fechamento leve e silencioso
- Com peças laterais ORGA-LINE
- Capacidade de carga din. 50 kg
- TANDEM inside – para um deslizamento suave por toda a vida útil do móvel
- Regulagem de altura sem uso de ferramentas por meio de acoplamento
- Regulagem sem ferramentas da inclinação frontal integrada
- Compensação de tolerâncias na lateral e na profundidade
- BLUMATIC-Técnica do fechamento automático


Espaço ocupado





NL Comprimento nominal

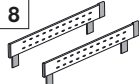
Informações úteis para o pedido

1		Corrediças dir./esq.	
Comprimento nominal NL	TANDEM plus BLUMOTION		
450 mm	566H4500B		
500 mm	566H5000B		
550 mm	566H5500B		

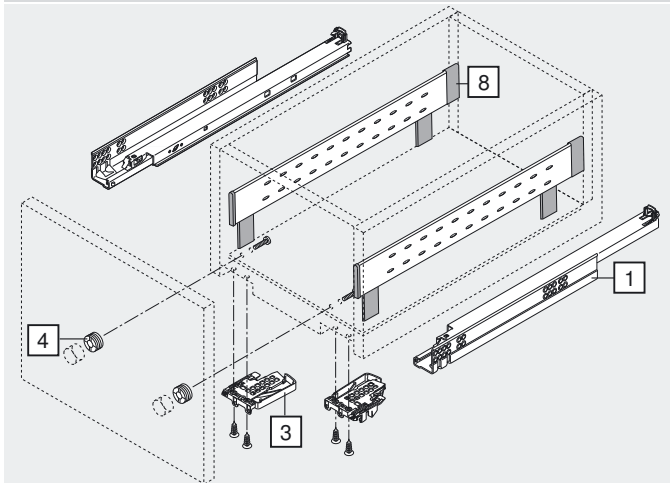
3		Acoplamento dir./esq.	
	laranja	à esquerda	T51.1700.04
	laranja	à direita	T51.1700.04

4		Ferragem de ajuste frontal (opcional)	
	natural		295.1000
	Matéria plástica		

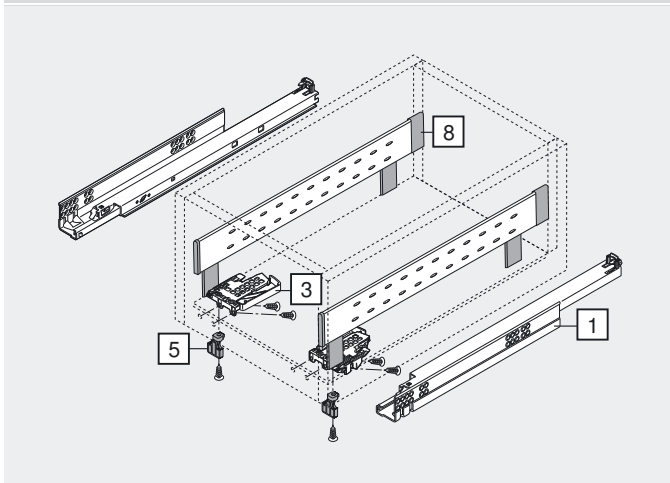
5		POSISTOP (opcional)	
	Mat. plástica	RAL 7037 cinza	298.5500
	Encosto de profundidade para extensão interna sem TIP-ON		

8		Peças laterais	
Comprimento nominal NL	cinza	Aço	Aço inox
450 mm	ZHI.450SS65		ZHI.450SI65
500 mm	ZHI.500SS65		ZHI.500SI65
550 mm	ZHI.550SS65		ZHI.550SI65

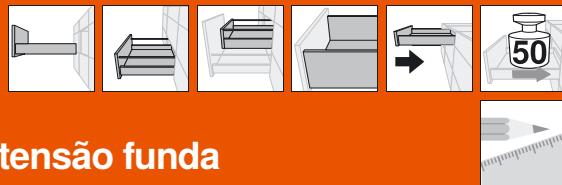
Extensão frontal



Extensão interna



TANDEM – Sistema de corrediças



▶ Elementos básicos

▶▶ Extensão total – Frontal/interna – 566H – Extensão funda

Planificação

Espaço ocupado no gabinete	Extensão frontal/extensão interna	Extensão frontal	Extensão interna
	SKW Largura livre da gaveta LW Largura livre do gabinete	SKL Comprimento da gaveta NL Comprimento nominal	ISKL Comprimento da gaveta interna SKL Comprimento da gaveta NL Comprimento nominal

Posição do parafuso das guias do gabinete

Comprimento nom. NL (mm)

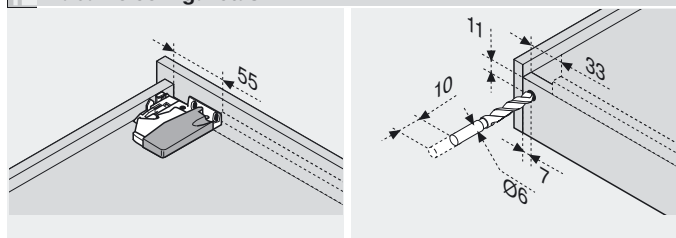
450	
500	
550	

Prof. mín. livre gabinete = compr. nominal NL + 3 mm

Fixação das guias do gabinete

452

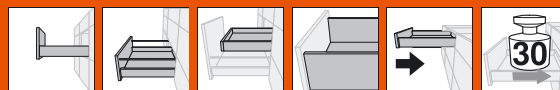
Trabalho com gavetas



Sumário

Sinopse – TANDEM plus BLUMOTION – elementos básicos	400	Aplicação ORGA-LINE – recipientes plásticos	520	Aplicação ORGA-LINE – ingredientes	522
Sinopse – SERVO-DRIVE para TANDEM	458	Aplicação ORGA-LINE – mantimentos abertos	521	Acessórios	450
Sinopse – ORGA-LINE para TANDEM	512	Aplicação ORGA-LINE – condimentos	521	Montagem e ajuste	454
Aplicação ORGA-LINE – mantimentos	520	Aplicação ORGA-LINE – frascos	521	Ajudas de Montagem	556
Aplicação ORGA-LINE – pratos	520	Aplicação ORGA-LINE – panelas/tampas/frigideiras/talheres para cozinhar	522	Outras informações técnicas	658

TANDEM – Sistema de corrediças



► Elementos básicos

►► Extensão parcial – Frontal/interna – 550H – Extensão funda

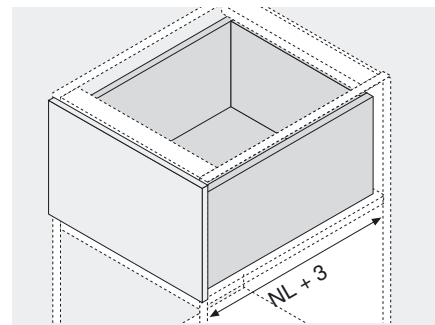
Produto



Descrição

- Extensão parcial oculta TANDEM com **BLUMOTION** integrado para o fechamento leve e silencioso
- Com peças laterais ORGA-LINE
- Capacidade de carga din. 30 kg
- TANDEM inside – para um deslizamento suave por toda a vida útil do móvel
- Regulagem de altura sem uso de ferramentas por meio de acoplamento
- Compensação de tolerâncias na lateral e na profundidade
- BLUMATIC-Técnica do fechamento automático

Espaço ocupado



NL Comprimento nominal

Informações úteis para o pedido

1	Corrediças dir./esq.		
Comprimento nominal NL	TANDEM BLUMOTION	TANDEM *	* Ideal para TIP-ON
450 mm	550H4500B	550H4500.03	
500 mm	550H5000B	550H5000.03	
550 mm	550H5500B	550H5500.03	

3	Acoplamento dir./esq.		
	laranja	à esquerda	T51.1700.04
	laranja	à direita	T51.1700.04

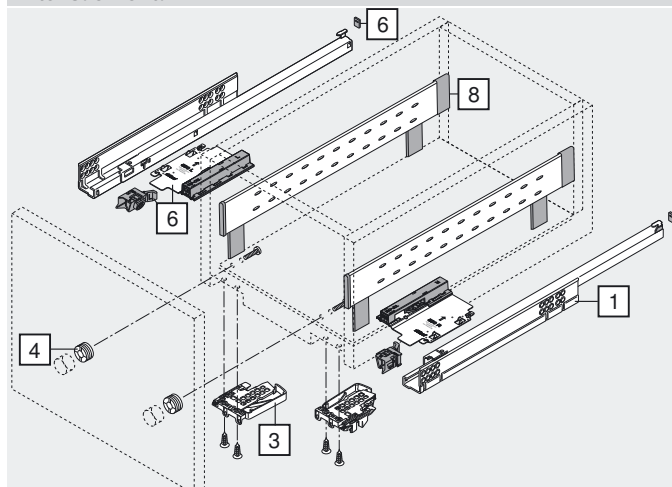
4	Ferragem de ajuste frontal (opcional)	
	natural	295.1000
	Matéria plástica	

5	POSISTOP (opcional)	
	Mat. plástica	RAL 7037 cinza
	Encosto de profundidade para extensão interna sem TIP-ON	
		298.5500

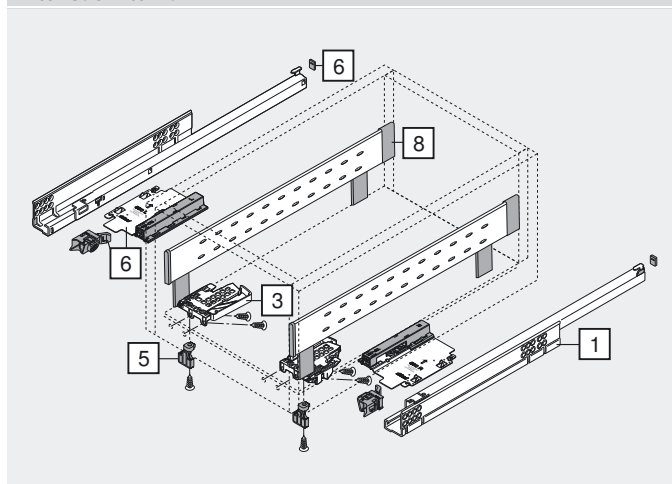
6	TIP-ON esq./dir. (opcional)	
	Para frentes com puxador	T55.1150
	Apenas para TANDEM	

8	Peças laterais	
Comprimento nominal NL	cinza Aço	Aço inox
450 mm	ZHI.450SS65	ZHI.450SI65
500 mm	ZHI.500SS65	ZHI.500SI65
550 mm	ZHI.550SS65	ZHI.550SI65

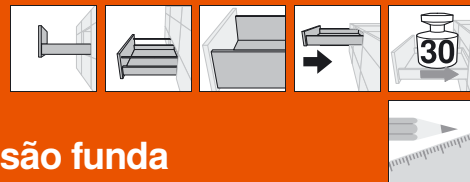
Extensão frontal



Extensão interna



TANDEM – Sistema de corredeiras



▶ Elementos básicos

▶▶ Extensão parcial – Frontal/interna – 550H – Extensão funda

Planificação

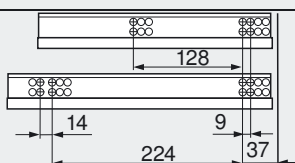
Espaço ocupado no gabinete	Extensão frontal	Extensão frontal	Extensão interna
A Distância de 3 mm para intercâmbio com extensão total	SKW Largura livre da gaveta LW Largura livre do gabinete	SKL Comprimento da gaveta NL Comprimento nominal	ISKL Comprimento da gaveta interna SKL Comprimento da gaveta NL Comprimento nominal * + 3 mm com TIP-ON

Posição do parafuso das guias do gabinete

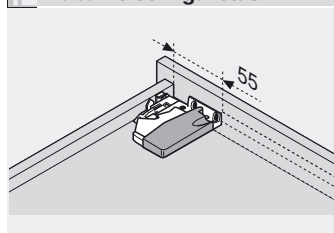
Comprimento nom. NL (mm)

450

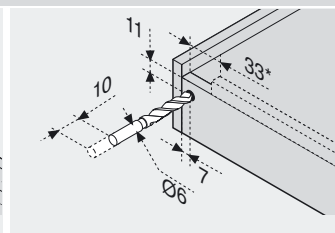
500, 550



Trabalho com gavetas



Utilizar gabarito para furações T65.1000



* 85 mm com TIP-ON T55.X150
Utilizar gabarito para furações T65.1000

Prof.mín.livre gabinete = compr.nominal NL + 3 mm

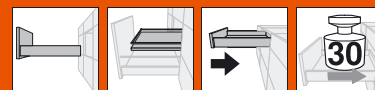
Fixação das guias do gabinete

452

Sumário

Sinopse – TANDEM plus BLUMOTION – elementos básicos	400	Aplicação ORGA-LINE – pratos	520	Aplicação ORGA-LINE – panelas/tampas/frigideiras/talheres para cozinhar	522
Sinopse – SERVO-DRIVE para TANDEM	458	Aplicação ORGA-LINE – recipientes plásticos	520	Aplicação ORGA-LINE – ingredientes	522
Sinopse – TIP-ON para TANDEM	508	Aplicação ORGA-LINE – mantimentos abertos	521	Acessórios	450
Sinopse – ORGA-LINE para TANDEM	512	Aplicação ORGA-LINE – condimentos	521	Montagem e ajuste	454
Aplicação ORGA-LINE – mantimentos	520	Aplicação ORGA-LINE – frascos	521	Ajudas de Montagem	556
				Outras informações técnicas	658

TANDEM – Sistema de corredeiras



▶ Elementos básicos

▶▶ Extensão total – Prateleira extensiva – 560H

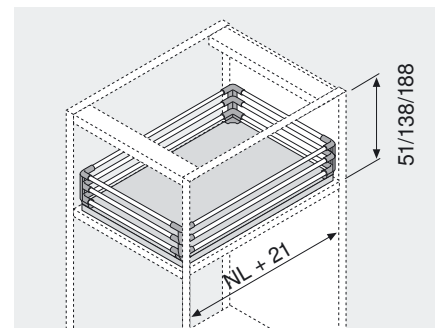
Produto



Descrição

- Extensão total oculta TANDEM com **BLUMOTION** integrado para o fechamento leve e silencioso
- Capacidade de carga din. 30 kg
- TANDEM inside – para um deslizamento suave por toda a vida útil do móvel
- Regulagem de altura sem uso de ferramentas no acoplamento
- Compensação de tolerâncias na lateral e na profundidade
- Regulagem integrada da inclinação de frentes sem o uso de ferramentas
- BLUMATIC-Técnica do fechamento automático

Espaço ocupado



NL Comprimento nominal

Informações úteis para o pedido

1	Corredeiras dir./esq.		
Comprimento nominal NL	TANDEM plus BLUMOTION	TANDEM plus *	* Ideal para TIP-ON
250 mm	560H2500B	560H2500C	
270 mm	560H2700B	560H2700C	
300 mm	560H3000B	560H3000C	
320 mm	560H3200B	560H3200C	
350 mm	560H3500B	560H3500C	
380 mm	560H3800B	560H3800C	
400 mm	560H4000B	560H4000C	
420 mm	560H4200B	560H4200C	
450 mm	560H4500B	560H4500C	
480 mm	560H4800B	560H4800C	
500 mm	560H5000B	560H5000C	
520 mm	560H5200B	560H5200C	
550 mm	560H5500B	560H5500C	
600 mm	560H6000B	560H6000C	

10	Haste de divisória	ZRG.1094U
	cromada	
	Para cortar, 1094 mm	
	Recorte	Largura de gabinete KB - 106 mm
		Comprimento nominal NL - 64 mm

TANDEM

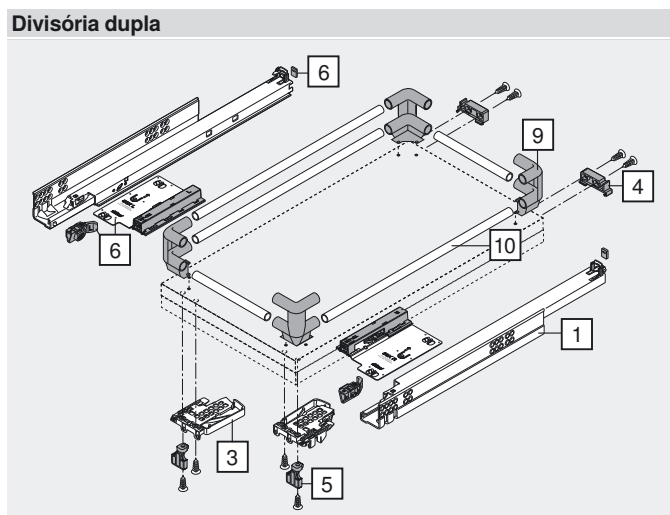
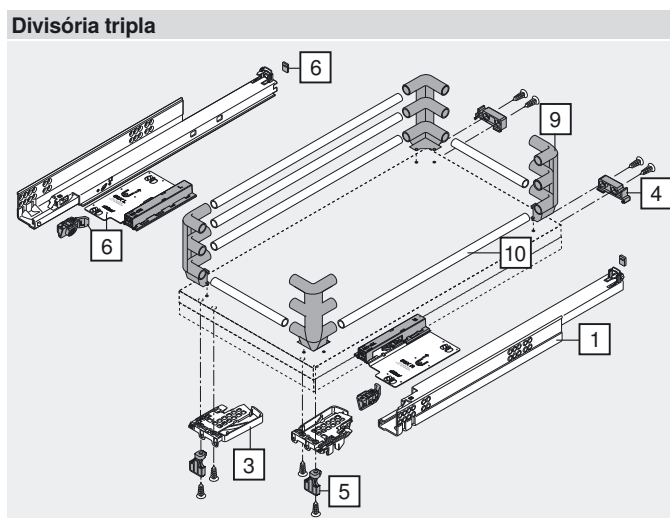
3	Acoplamento dir./esq.		
	laranja	à esquerda	T51.1700.04
	laranja	à direita	T51.1700.04

4	Presilha (opcional)	
	natural	T51.7000
	Matéria plástica	

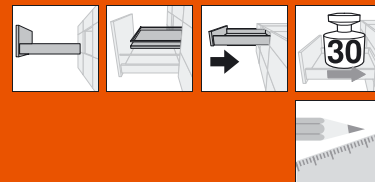
5	POSISTOP (opcional)		
	Mat. plástica	RAL 7037 cinza	298.5500
	Encosto de profundidade sem TIP-ON		

6	TIP-ON esq./dir. (opcional)	
	Para frentes com puxador	T55.7150
	Apenas para TANDEM plus	

9	Suportes para cantos de prateleiras	
	duplo	ZTU.00Z0
	triplo	ZTU.00D0
	RAL 7037 cinza	



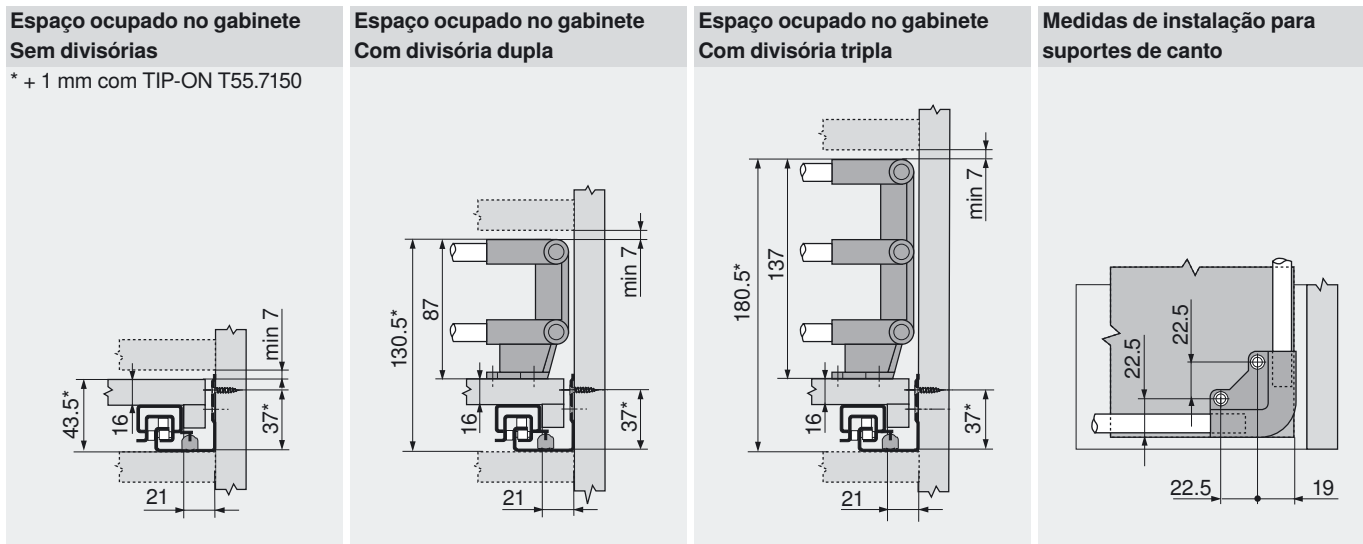
TANDEM – Sistema de corredeiras



▶ Elementos básicos

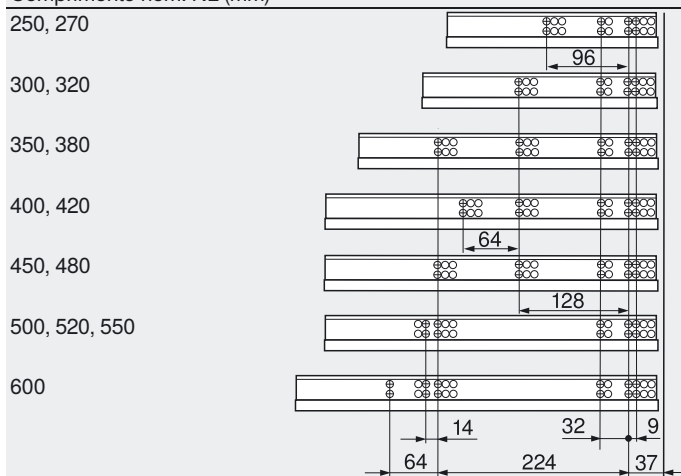
▶▶ Extensão total – Prateleira extensiva – 560H

Planificação



Posição do parafuso das guias do gabinete

Comprimento nom. NL (mm)



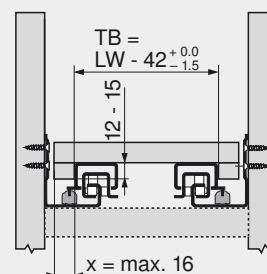
Prof. mín. livre gabinete = compr. nominal NL + 3 mm

Fixação das guias do gabinete

452

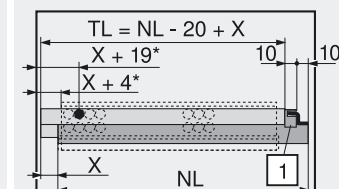
Prateleira extensiva

TB Largura da prateleira
LW Largura livre do gabinete



Prateleira extensiva

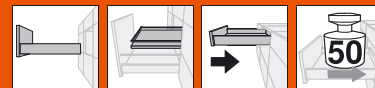
TL Comprimento da prateleira
NL Comprimento nominal
[1] Suporte de encaixe
* + 3 mm com TIP-ON



Sumário

Sinopse – TANDEM plus BLUMOTION – elementos básicos	400
Sinopse – SERVO-DRIVE para TANDEM	458
Sinopse – TIP-ON para TANDEM	508
Acessórios	450
Montagem e ajuste	454
Ajudas de Montagem	556
Outras informações técnicas	658

TANDEM – Sistema de corrediças



▶ Elementos básicos

▶▶ Extensão total – Prateleira extensiva – 566H

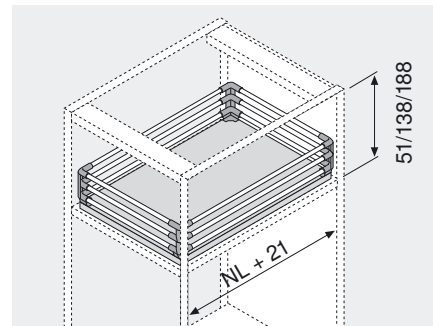
Produto



Descrição

- Extensão total oculta TANDEM com **BLUMOTION** integrado para o fechamento leve e silencioso
- Capacidade de carga din. 50 kg
- TANDEM inside – para um deslizamento suave por toda a vida útil do móvel
- Regulagem de altura sem uso de ferramentas no acoplamento
- Compensação de tolerâncias na lateral e na profundidade
- Regulagem integrada da inclinação de frentes sem o uso de ferramentas
- BLUMATIC-técnica do fechamento automático

Espaço ocupado



NL Comprimento nominal

Informações úteis para o pedido

1		Corrediças dir./esq.	50
Comprimento nominal NL	TANDEM plus BLUMOTION		
450 mm	566H4500B		
500 mm	566H5000B		
520 mm	566H5200B		
550 mm	566H5500B		
580 mm	566H5800B		
600 mm	566H6000B		
650 mm	566H6500B		
700 mm	566H7000B		
750 mm	566H7500B		

3		Acoplamento dir./esq.	
laranja	à esquerda	T51.1700.04	
laranja	à direita	T51.1700.04	

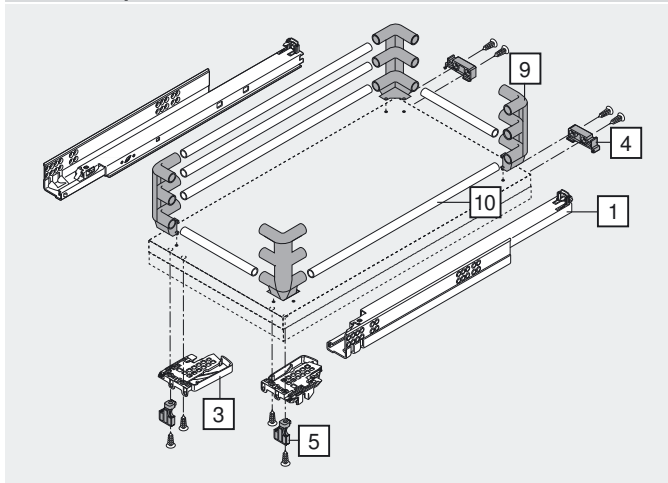
4		Presilha (opcional)	
natural		T51.7000	
Matéria plástica			

5		POSISTOP (opcional)	
Mat. plástica	RAL 7037 cinza	298.5500	
Encosto de profundidade sem TIP-ON			

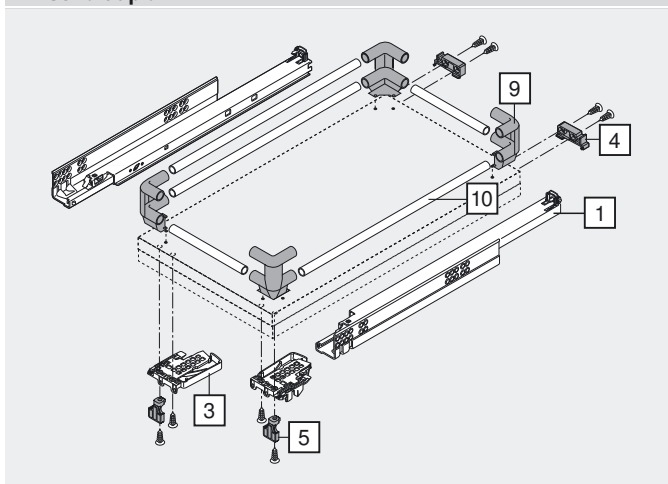
9		Suportes para cantos de prateleiras	
duplo		ZTU.00Z0	
triplo		ZTU.00D0	
RAL 7037 cinza			

10		Haste de divisória	
cromada		ZRG.1094U	
Para cortar, 1094 mm			
Recorte	Largura de gabinete KB - 106 mm		
	Comprimento nominal NL - 64 mm		

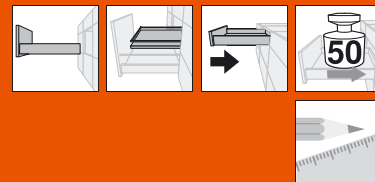
Divisória tripla



Divisória dupla



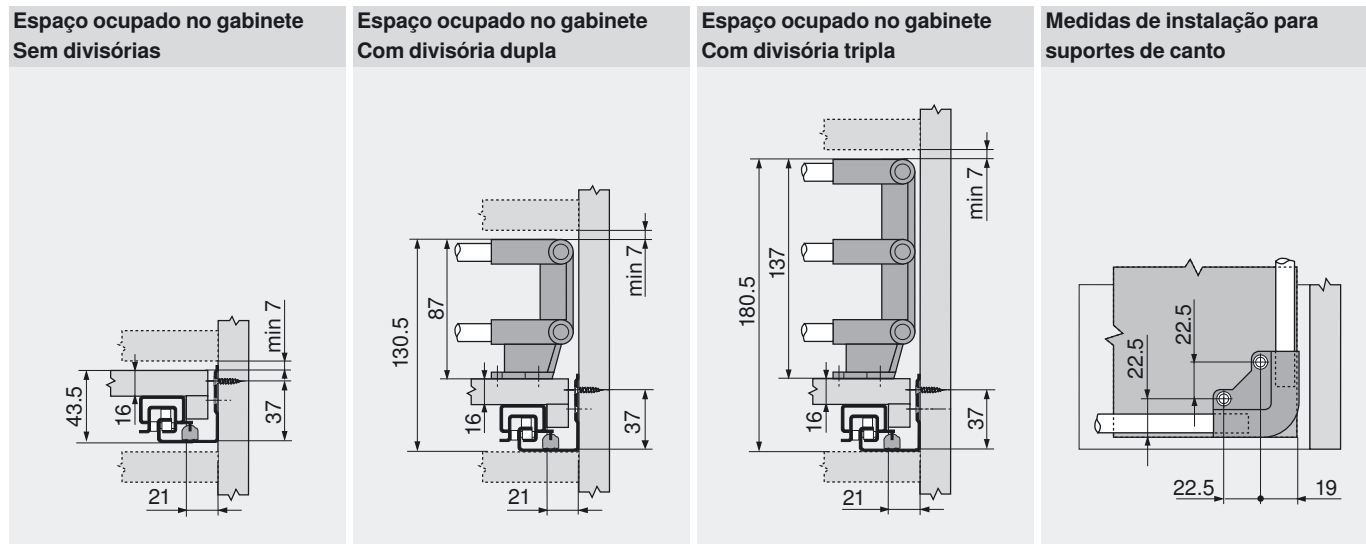
TANDEM – Sistema de corrediças



▶ Elementos básicos

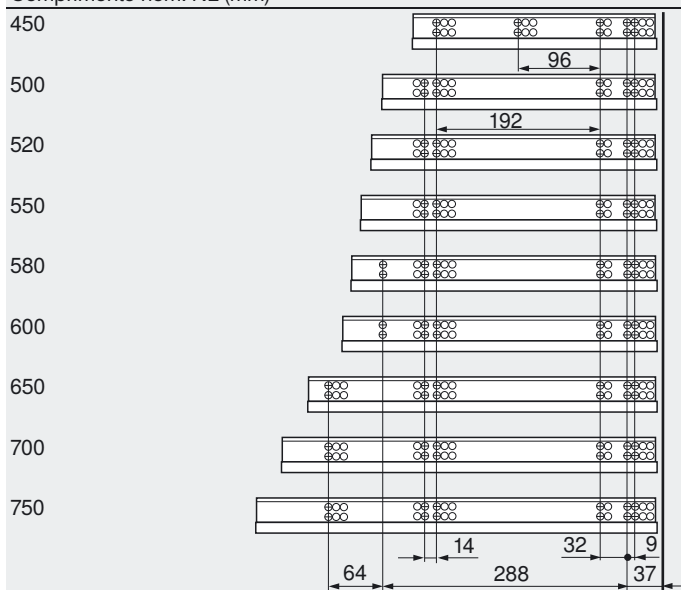
▶▶ Extensão total – Prateleira extensiva – 566H

Planificação



Posição do parafuso das guias do gabinete

Comprimento nom. NL (mm)



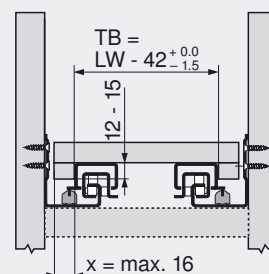
Prof. mín. livre gabinete = compr. nominal NL + 3 mm

Fixação das guias do gabinete

452

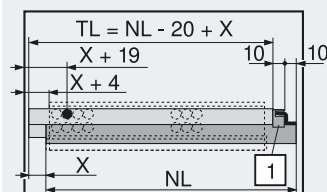
Prateleira extensiva

TB Largura da prateleira
LW Largura livre do gabinete



Prateleira extensiva

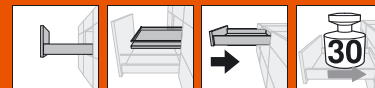
TL Comprimento da prateleira
NL Comprimento nominal
[1] Suporte de encaixe



Sumário

Sinopse – TANDEM plus BLUMOTION – elementos básicos	400
Sinopse – SERVO-DRIVE para TANDEM	458
Acessórios	450
Montagem e ajuste	454
Ajudas de Montagem	556
Outras informações técnicas	658

TANDEM – Sistema de corredeiras



▶ Elementos básicos

▶▶ Extensão parcial – Prateleira extensiva – 550H

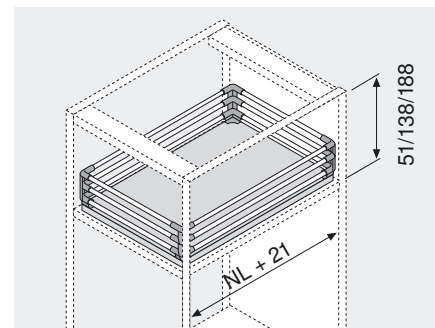
Produto



Descrição

- Extensão parcial oculta TANDEM com **BLUMOTION** integrado para o fechamento leve e silencioso
- Capacidade de carga din. 30 kg
- TANDEM inside – para um deslizamento suave por toda a vida útil do móvel
- Regulagem de altura sem uso de ferramentas no acoplamento
- Compensação de tolerâncias na lateral e na profundidade
- BLUMATIC-técnica do fechamento automático

Espaço ocupado



NL Comprimento nominal

Informações úteis para o pedido

1	Corredeiras dir./esq.		* Ideal para TIP-ON
	Comprimento nominal NL	TANDEM BLUMOTION	
	270 mm	550H2700B	550H2700.03
	300 mm	550H3000B	550H3000.03
	350 mm	550H3500B	550H3500.03
	400 mm	550H4000B	550H4000.03
	450 mm	550H4500B	550H4500.03
	500 mm	550H5000B	550H5000.03
	550 mm	550H5500B	550H5500.03
	600 mm		550H6000.03
	650 mm		550H6500.03

3	Acoplamento dir./esq.		
	laranja	à esquerda	T51.1700.04
laranja	à direita	T51.1700.04	

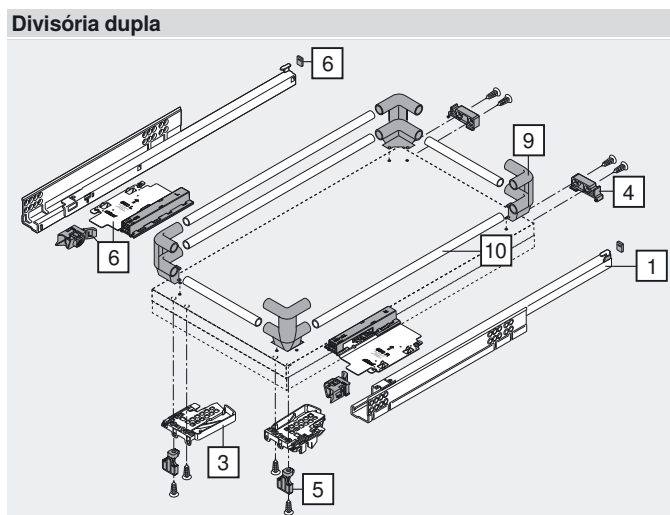
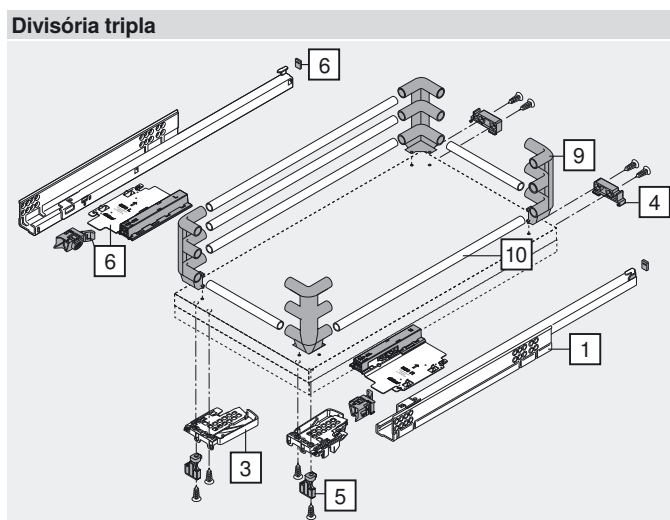
4	Presilha (opcional)	
	natural	T51.7000
	Matéria plástica	

5	POSISTOP (opcional)	
	Mat. plástica	RAL 7037 cinza
	Encosto de profundidade sem TIP-ON	

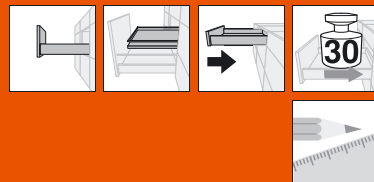
6	TIP-ON esq./dir. (opcional)	
	Para frentes com puxador	T55.1150
	Apenas para TANDEM	

9	Suportes para cantos de prateleiras	
	duplo	ZTU.00Z0
	triplo	ZTU.00D0
	RAL 7037 cinza	

10	Haste de divisória	
	cromada	ZRG.1094U
	Para cortar, 1094 mm	
	Recorte	Largura de gabinete KB - 106 mm
	Comprimento nominal NL - 64 mm	



TANDEM – Sistema de correções



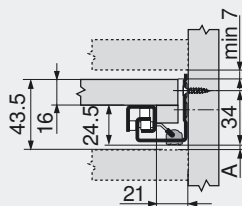
▶ Elementos básicos

▶▶ Extensão parcial – Prateleira extensiva – 550H

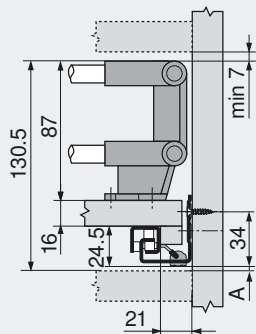
Planificação

Espaço ocupado no gabinete Sem divisórias

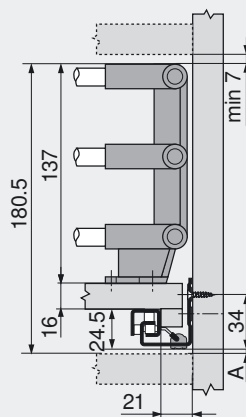
A Distância de 3 mm para intercâmbio com extensão total



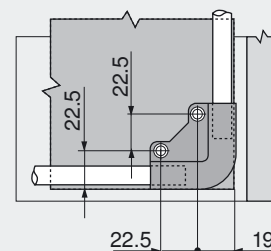
Espaço ocupado no gabinete Com divisória dupla



Espaço ocupado no gabinete Com divisória tripla

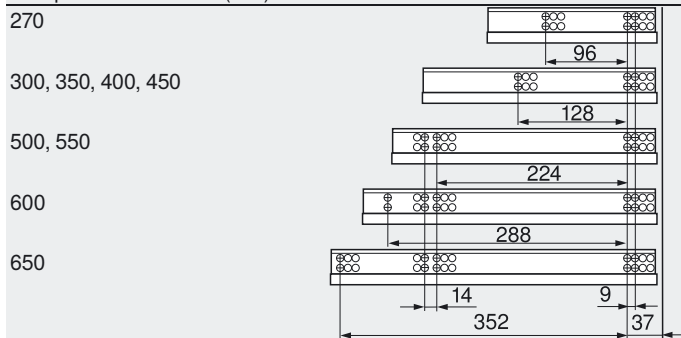


Medidas de instalação para suportes de canto



Posição do parafuso das guias do gabinete

Comprimento nom. NL (mm)



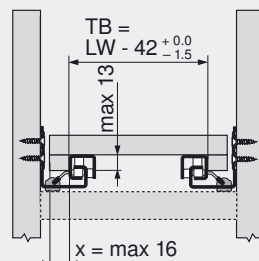
Prof. mín. livre gabinete = compr. nominal NL + 3 mm

Fixação das guias do gabinete

452

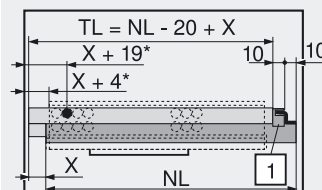
Prateleira extensiva

TB Largura da prateleira
LW Largura livre do gabinete



Prateleira extensiva

TL Comprimento da prateleira
NL Comprimento nominal
[1] Suporte de encaixe
* + 3 mm com TIP-ON



Sumário

Sinopse – TANDEM plus BLUMOTION – elementos básicos	400
Sinopse – SERVO-DRIVE para TANDEM	458
Sinopse – TIP-ON para TANDEM	508
Acessórios	450
Montagem e ajuste	454
Ajudas de Montagem	556
Outras informações técnicas	658

TANDEM – Sistema de corredeiras



▶ Elementos básicos

▶▶ Extensão total – Extensão para vídeos – 560H

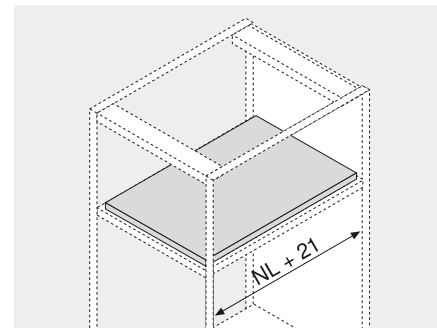
Produto



Descrição

- Extensão total oculta TANDEM com **BLUMOTION** integrado para o fechamento leve e silencioso
- Capacidade de carga din. 30 kg
- TANDEM inside – para um deslizamento suave por toda a vida útil do móvel
- Regulagem de altura sem uso de ferramentas no acoplamento
- Compensação de tolerâncias na lateral e na profundidade
- Regulagem integrada da inclinação de frentes sem o uso de ferramentas
- BLUMATIC-técnica do fechamento automático
- Para montagem do gabinete e do fundo

Espaço ocupado



NL Comprimento nominal

Informações úteis para o pedido

1		Corredeiras para montagem de gabinete esq./dir.	
Comprimento nominal NL	TANDEM plus BLUMOTION		
350 mm	560H3500B		
400 mm	560H4000B		

2		Corredeiras para montagem de fundo esq./dir.	
Comprimento nominal NL	TANDEM plus BLUMOTION		
350 mm	560H3500BU		
400 mm	560H4000BU		

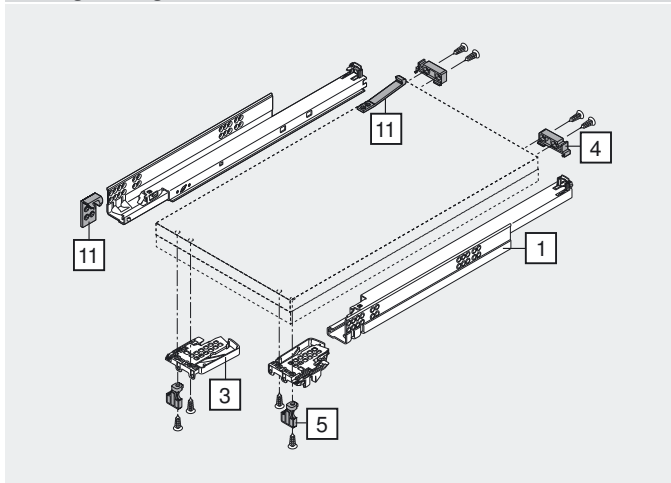
3		Acoplamento dir./esq.	
	laranja	à esquerda	T51.1700.04
	laranja	à direita	T51.1700.04

4		Presilha (opcional)	
		natural	T51.7000
		Matéria plástica	

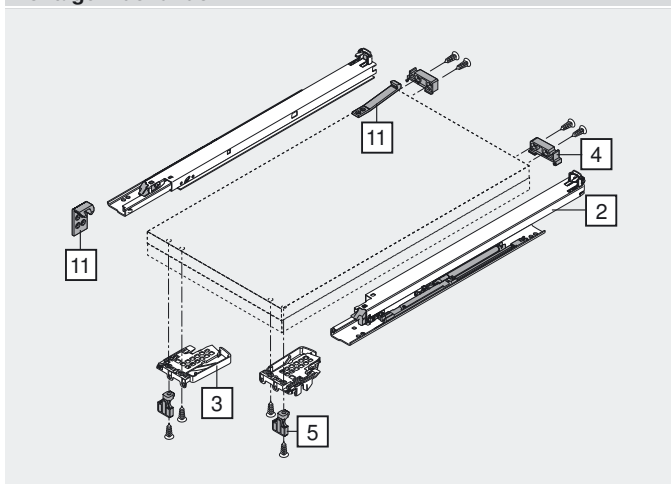
5		POSISTOP (opcional)	
		Mat. plástica	RAL 7037 cinza
		Encosto de profundidade sem TIP-ON	298.5500

11		Trava para extensão (opcional)	
		natural	295.5600
		Matéria plástica	

Montagem do gabinete



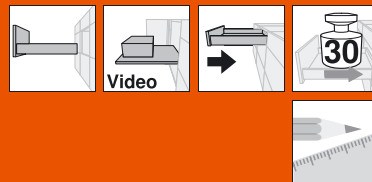
Montagem do fundo



TANDEM – Sistema de correções

▶ Elementos básicos

▶▶ Extensão total – Extensão para vídeos – 560H



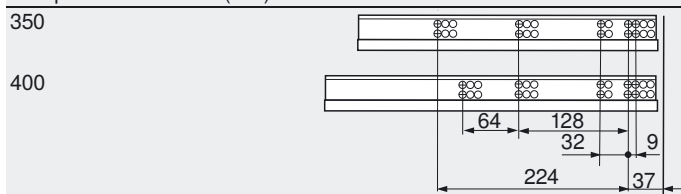
Planificação

Espaço ocupado no gabinete – montagem do gabinete	Espaço ocupado no gabinete – montagem do fundo	Extensão para vídeos	Extensão para vídeos
		<p>TB Largura da prateleira</p> <p>LW Largura livre do gabinete</p> <p>$TB = LW - 42 \pm \frac{0.0}{1.5}$</p> <p>12 - 15</p> <p>$x = \text{max. } 16$</p>	<p>TL Comprimento da prateleira</p> <p>NL Comprimento nominal</p> <p>[1] Suporte de encaixe</p> <p>$TL = NL - 20 + X$</p> <p>X + 19</p> <p>X + 4</p> <p>10</p> <p>10</p> <p>X</p> <p>NL</p> <p>1</p>

Posição do parafuso das guias do gabinete

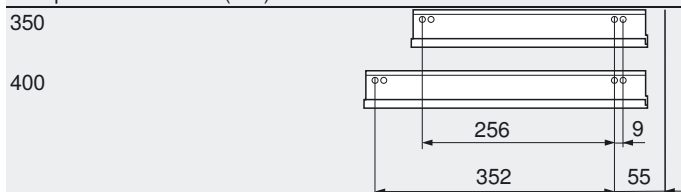
Montagem do gabinete

Comprimento nom. NL (mm)



Montagem do fundo

Comprimento nom. NL (mm)



Prof. mín. livre gabinete = compr. nominal NL + 3 mm

Fixação das guias do gabinete

452

Sumário

Sinopse – TANDEM plus BLUMOTION – elementos básicos	400
Acessórios	450
Montagem e ajuste	454
Montagem – trava de extensão	456
Ajudas de Montagem	556
Outras informações técnicas	658

TANDEM – Sistema de corredeiras



▶ Elementos básicos

▶▶ Extensão parcial – Extensão para vídeos – 550H

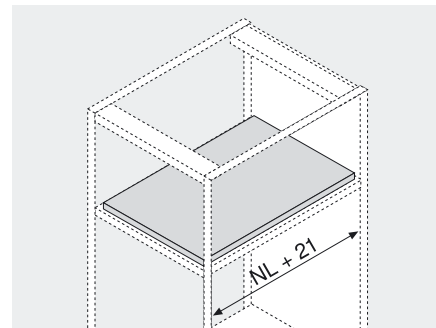
Produto



Descrição

- Extensão parcial oculta TANDEM com **BLUMOTION** integrado para o fechamento leve e silencioso
- Capacidade de carga din. 30 kg
- TANDEM inside – para um deslizamento suave por toda a vida útil do móvel
- Regulagem de altura sem uso de ferramentas no acoplamento
- Compensação de tolerâncias na lateral e na profundidade
- BLUMATIC-técnica do fechamento automático
- Para montagem do gabinete e do fundo

Espaço ocupado



NL Comprimento nominal

Informações úteis para o pedido

1		Corredeiras para montagem de gabinete esq./dir.			
		Comprimento nominal NL	TANDEM BLUMOTION		
		350 mm	550H3500B		
400 mm	550H4000B				

2		Corredeiras para montagem de fundo esq./dir.			
		Comprimento nominal NL	TANDEM BLUMOTION		
		350 mm	550H3500BU		
400 mm	550H4000BU				

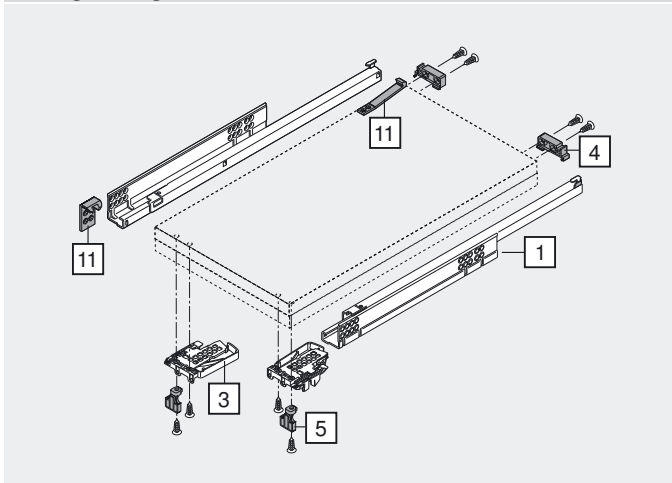
3		Acoplamento dir./esq.		
		laranja	à esquerda	T51.1700.04
		laranja	à direita	T51.1700.04

4		Presilha (opcional)	
		natural	T51.7000
		Matéria plástica	

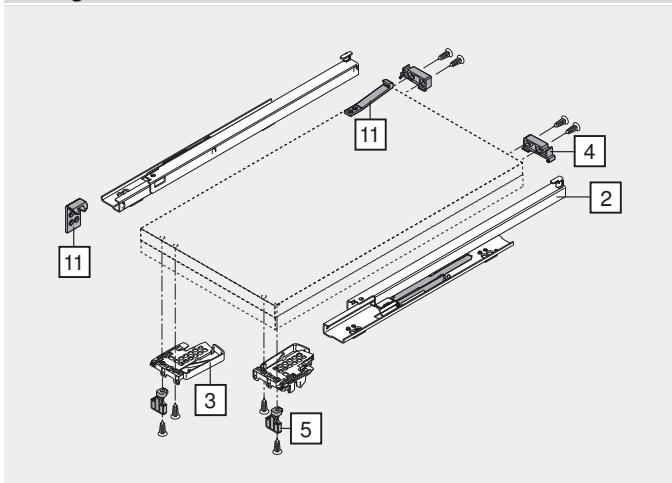
5		POSISTOP (opcional)		
		Mat. plástica	RAL 7037 cinza	298.5500
		Encosto de profundidade sem TIP-ON		

11		Trava para extensão (opcional)	
		natural	295.5600
		Matéria plástica	

Montagem do gabinete



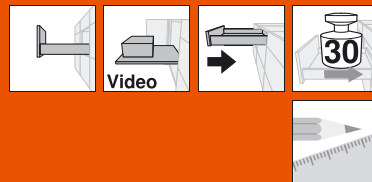
Montagem do fundo



TANDEM – Sistema de correções

▶ Elementos básicos

▶▶ Extensão parcial – Extensão para vídeos – 550H



Planificação

Espaço ocupado no gabinete – montagem do gabinete	Espaço ocupado no gabinete – montagem do fundo	Extensão para vídeos	Extensão para vídeos
A Distância de 3 mm para intercâmbio com extensão total		TB Largura da prateleira LW Largura livre do gabinete	TL Comprimento da prateleira NL Comprimento nominal [1] Suporte de encaixe

Posição do parafuso das guias do gabinete

Montagem do gabinete

Comprimento nom. NL (mm)

350	
400	

Montagem do fundo

Comprimento nom. NL (mm)

350	
400	

Prof. mín. livre gabinete = compr. nominal NL + 3 mm

Fixação das guias do gabinete

452

Sumário

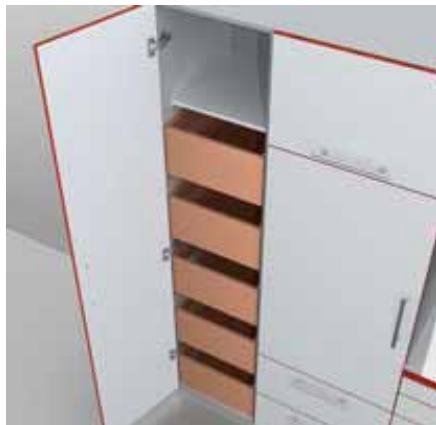
Sinopse – TANDEM plus BLUMOTION – elementos básicos	400
Acessórios	450
Montagem e ajuste	454
Montagem – trava de extensão	456
Ajudas de Montagem	556
Outras informações técnicas	658

TANDEM – Sistema de corrediças



- ▶ Elementos básicos
- ▶▶ Despenseiro com porta

Produto



Descrição

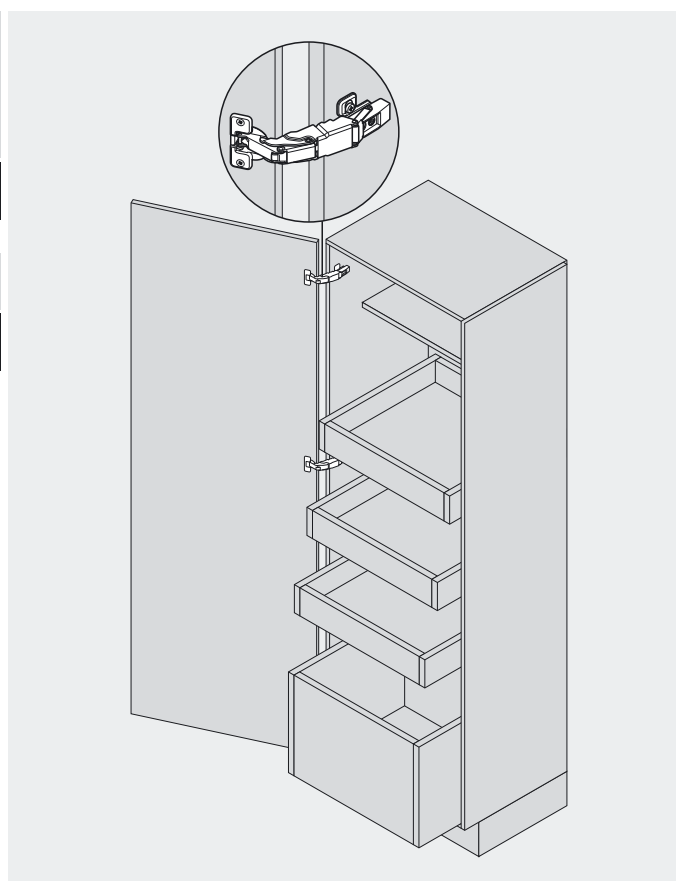
- O despenseiro largo vem equipado com extensões internas; na área superior com prateleiras
- Espaço suficiente e estabilidade também para peças grandes e volumosas
- As divisões internas ORGA-LINE proporcionam ordem e visão geral na extensão
- Até 55 % a mais de espaço disponível, devido às paredes traseiras e laterais mais altas
- Acesso possível em qualquer lado
- Com **BLUMOTION** para o fechamento leve e silencioso



Informações úteis para o pedido

		Elemento básico
Extensão interna Recomendação para aplicações		
Extensão interna		432
Mantimentos		520
Porta		
Dobradiça CLIP top com reentrância-0		92

Larguras de gabinete recomendadas: 450 - 600 mm
Recomendamos o planeamento com **DYNALOG!**



Sumário

Sinopse – TANDEM plus BLUMOTION – elementos básicos	400	Ajudas de Montagem	556
Aplicação ORGA-LINE – mantimentos	520	Outras informações técnicas	658
Dobradiça CLIP top com reentrância-0	92		
BLUMOTION para portas	167		
Acessórios	450		
Montagem e ajuste	454		

TANDEM – Sistema de corrediças

- ▶ Elementos básicos
- ▶▶ Despenseiro com porta

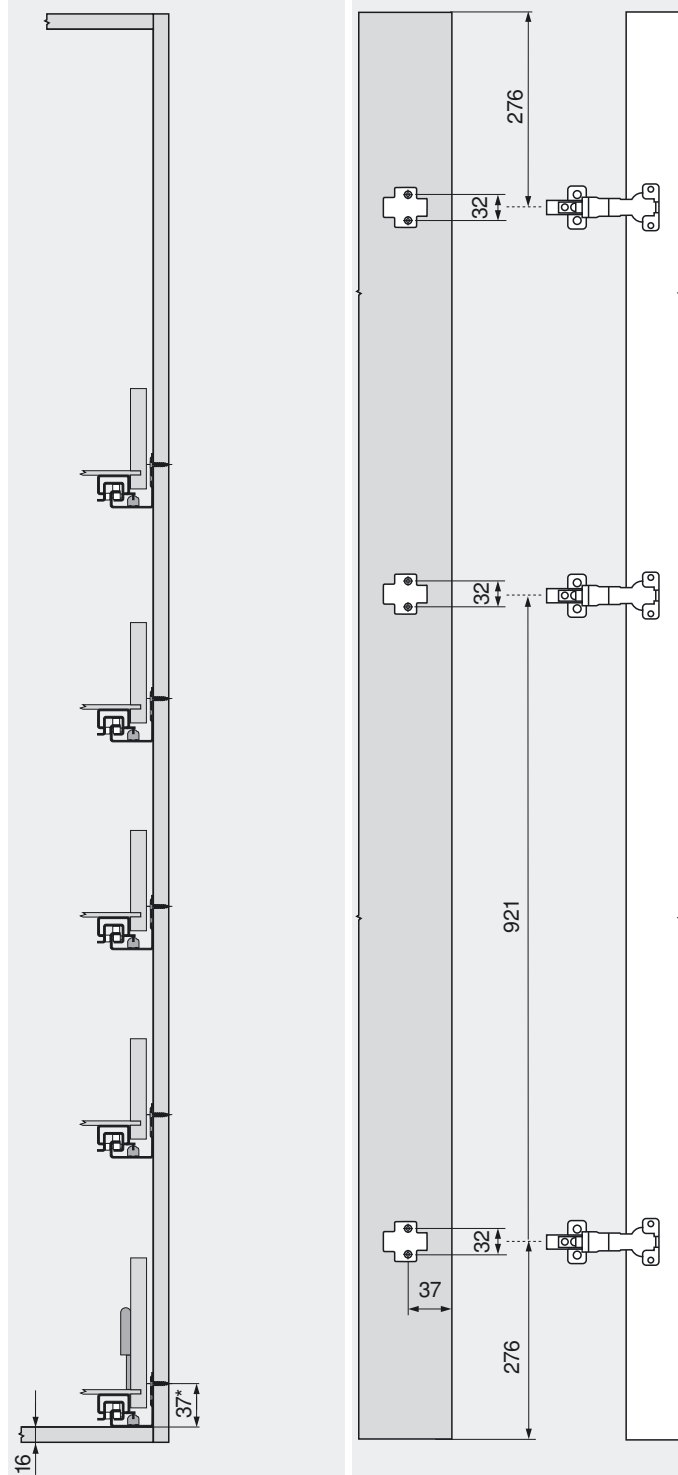


Planificação

Espaço ocupado no gabinete

Medida de furação da frente

Todas as dimensões estão alinhadas ao sistema 32 mm.



Sumário

Quantidade de dobradiças

666

A 1ª perfuração da linha de furos é válida para fundos de gabinete de 16 mm e folga embaixo = 0 mm.

TANDEM – Sistema de correções

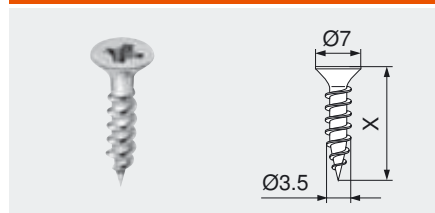
a

▶ Elementos básicos

▶▶ Acessórios

Parafuso auto-atarraxante

Ø 3.5 mm

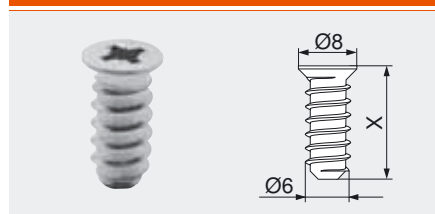


- Niquelado
- Ø 3.5 mm

Comprimento (X)	Ref.
15 mm	609.1500
17 mm	609.1700

Parafuso EURO

Ø 6.0 mm

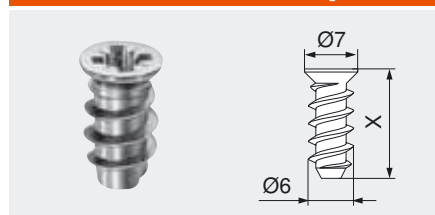


- Niquelado
- Ø 6 mm
- Diâmetro de perfuração 5 mm

Comprimento (X)	Ref.
10 mm	661.1000.HG
11.5 mm	661.1150.HG
13 mm	661.1300.HG
14.5 mm	661.1450.HG
20 mm	661.2000.HG

Parafuso EURO especial

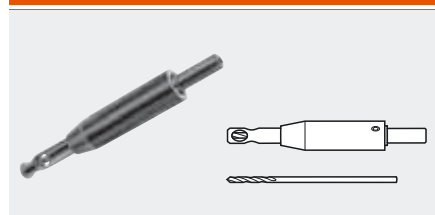
Ø 6.0 mm



- Niquelado
- Ø 6 mm
- Diâmetro de perfuração 5 mm

Comprimento (X)	Ref.
11.5 mm	662.1150.HG
13 mm	662.1300.HG
14.5 mm	662.1450.HG

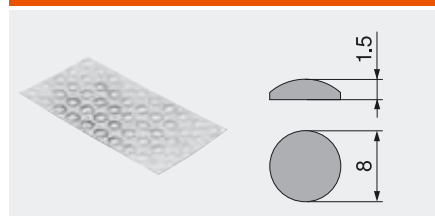
Broca de centrar



- Temperada
- Ø 2.7 mm, comprimento da broca 70 mm
- Para a furação preliminar para parafusos auto-atarraxantes Ø 3.5 mm
- Profundidade da furação até 8 mm

	Ref.
Broca de centrar	M01.ZZ03
Broca helicoidal	M01.ZZB3

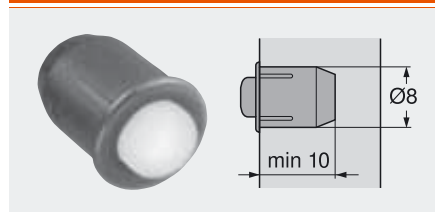
Amortecedor adesivo



- Para amortecer ruídos

Matéria plástica	Ref.
natural	993.710

Amortecedor para embutir



- Para amortecer ruídos
- Fenda do acabamento 2 mm
- Em 2 peças

Matéria plástica	Ref.
RAL 9006 aluminizado	993.706

TANDEM

TANDEM – Sistema de correções

a

▶ Elementos básicos

▶▶ Acessórios

Chave Phillips



- PZ (Pozi) tamanho 2
- Comprimento da lâmina 100 mm
- Comprimento total 200 mm
- Cabo laranja com impressão Blum

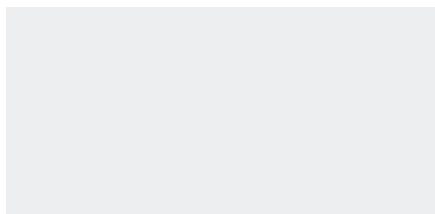
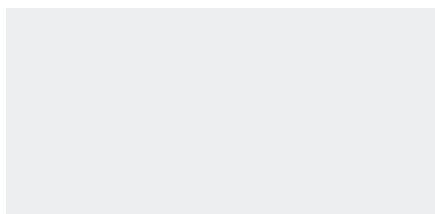
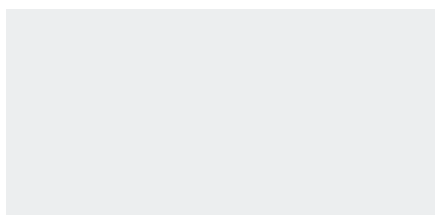
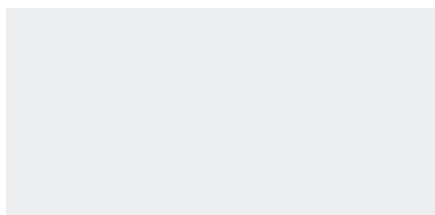
Matéria plástica/aço	Ref.
laranja	303.756.1

Chave de fenda



- Tamanho 1.0 x 5.5 mm
- Comprimento da lâmina 125 mm
- Comprimento total 225 mm
- Cabo laranja com impressão Blum

Matéria plástica/aço	Ref.
laranja	314.928.1



TANDEM

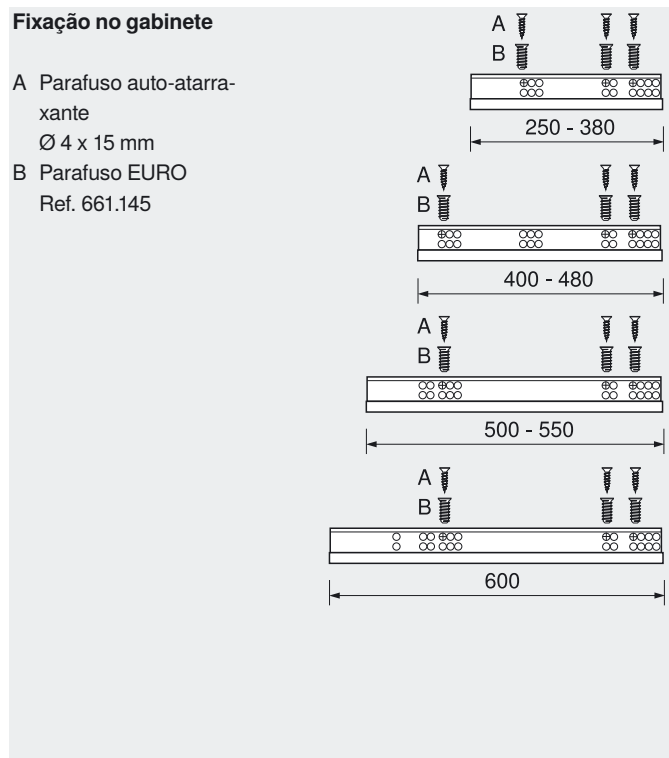
TANDEM – Sistema de corrediças



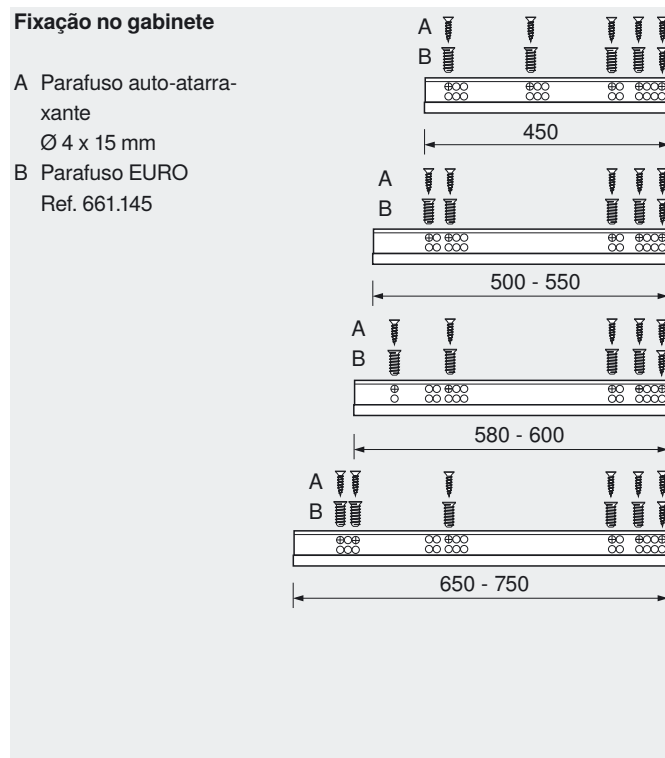
▶ Elementos básicos

▶▶ Fixação das guias do gabinete

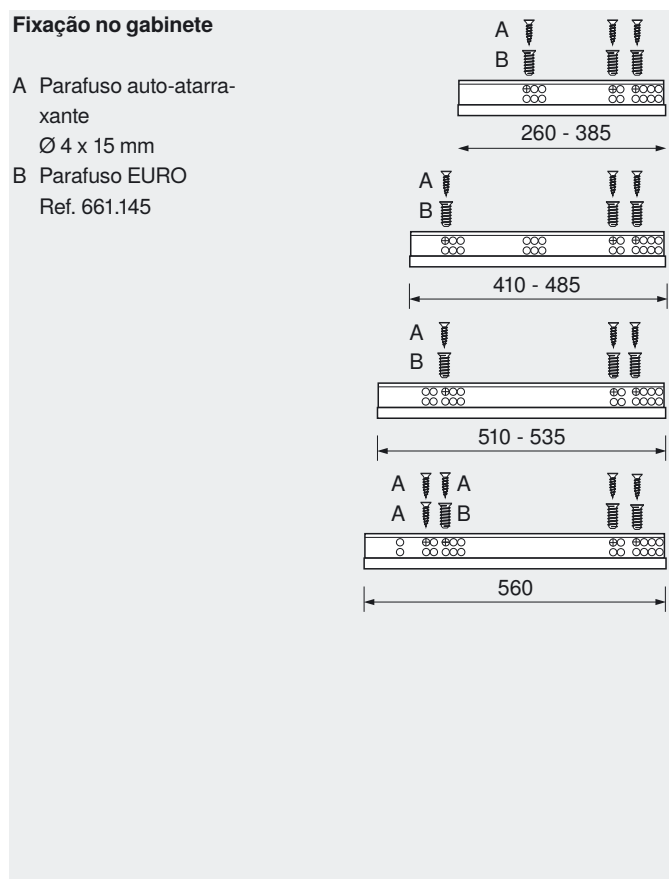
Guia do gabinete 560H – 30 kg



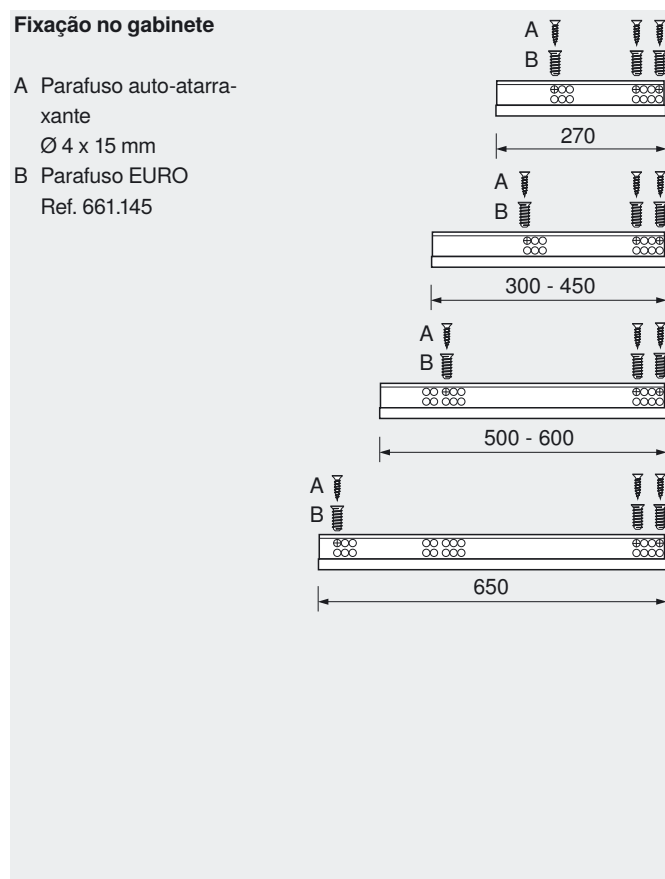
Guia do gabinete 566H – 50 kg



Guia do gabinete 561H – 30 kg



Guia de gabinete 550H – 30 kg



TANDEM – Sistema de corrediças



▶ Elementos básicos

▶▶ Fixação das guias do gabinete

Guia de gabinete 551H – 30 kg

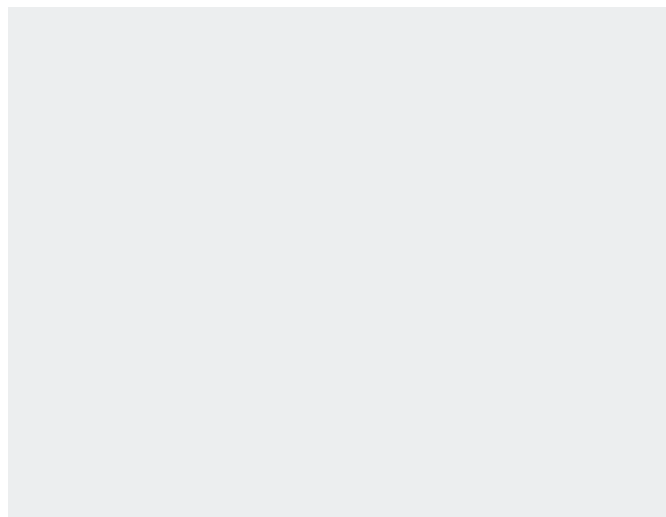
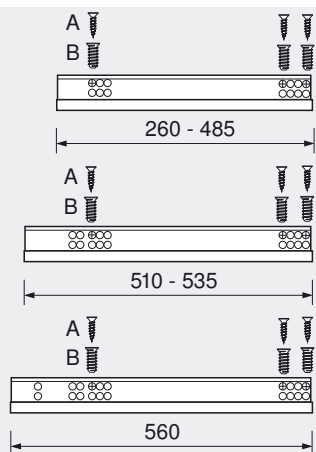
Fixação no gabinete

A Parafuso auto-atarraxante

Ø 4 x 15 mm

B Parafuso EURO

Ref. 661.145



Guia do gabinete 560H – 30 kg – montagem do fundo

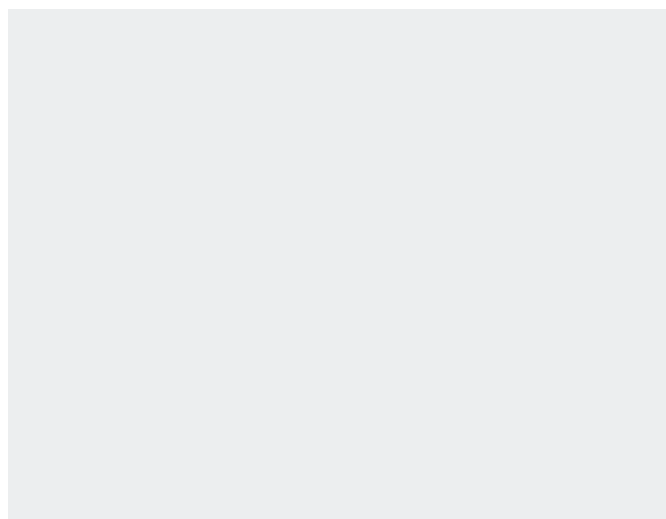
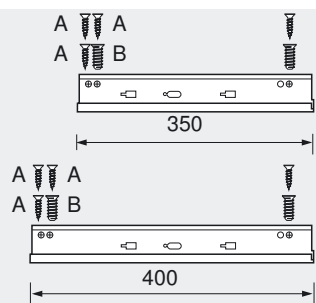
Fixação no gabinete

A Parafuso auto-atarraxante

Ø 4 x 15 mm

B Parafuso EURO

Ref. 661.145



Guia de gabinete 550H – 30 kg – montagem do fundo

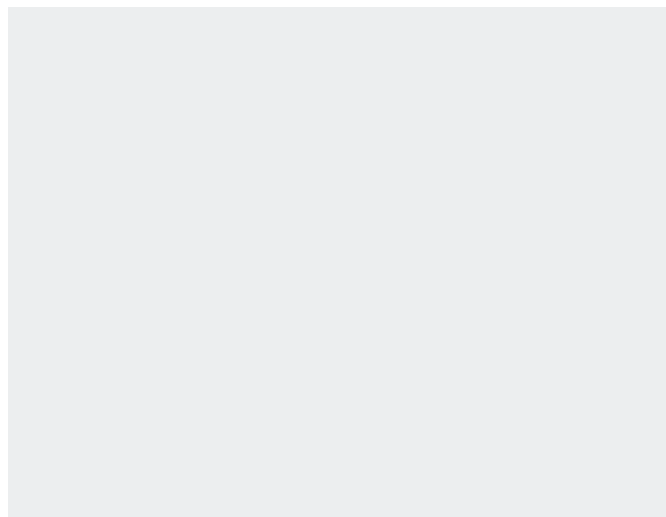
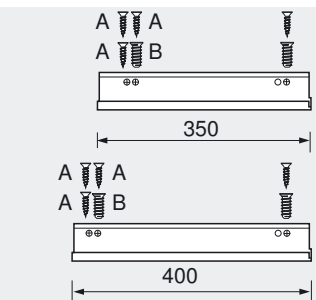
Fixação no gabinete

A Parafuso auto-atarraxante

Ø 4 x 15 mm

B Parafuso EURO

Ref. 661.145



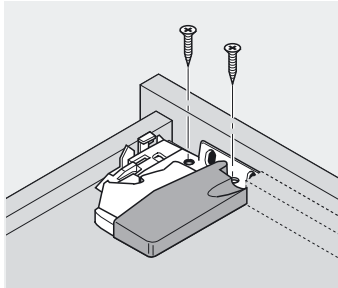
TANDEM – Sistema de corrediças



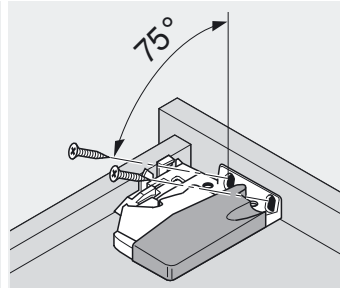
▶ Elementos básicos

▶▶ Montagem, desmontagem e ajuste

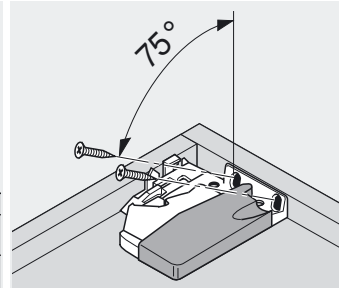
Acoplamento



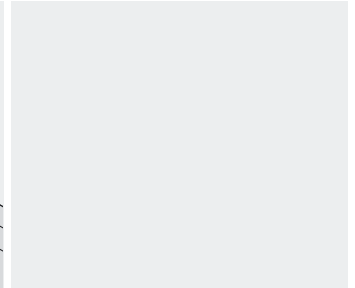
Gaveta pronta



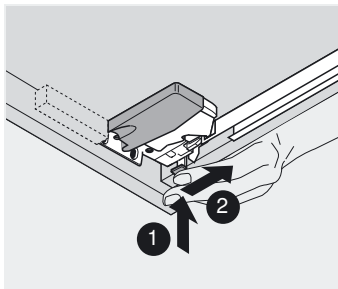
Gaveta três lados



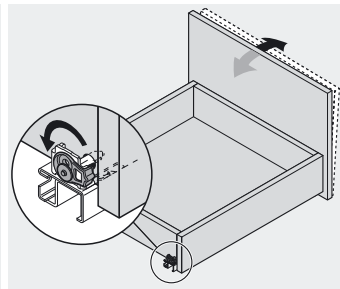
Gaveta interna



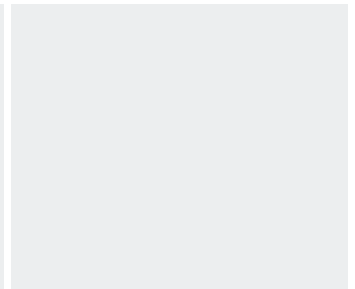
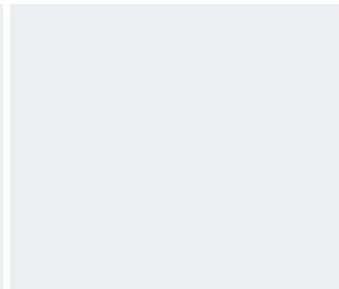
Ajuste



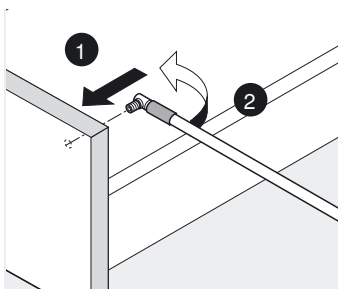
Regulagem da altura: + 3 mm



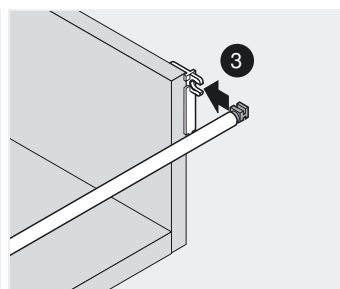
560/566: inclinação com corrediça



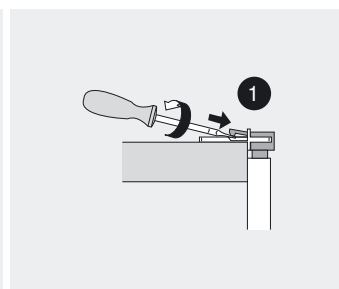
Extensão frontal



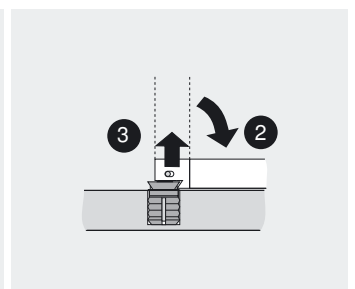
Montagem frontal



Montagem traseira

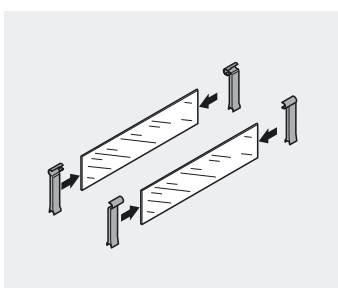


Desmontagem traseira

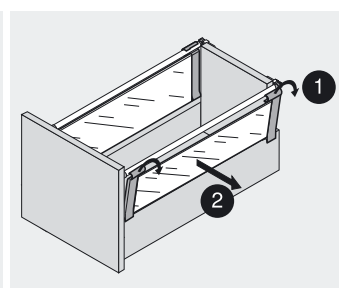
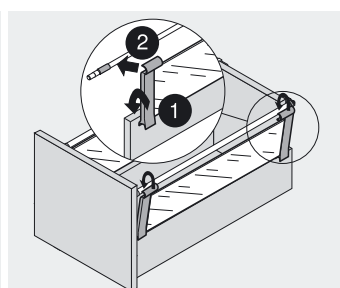


Desmontagem frontal

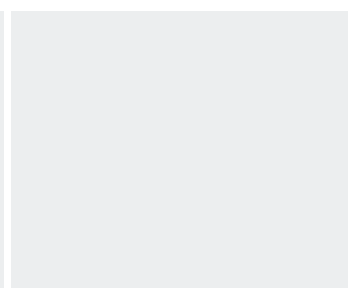
BOXSIDE vidro – Z36H000G.02



Montagem



Desmontagem



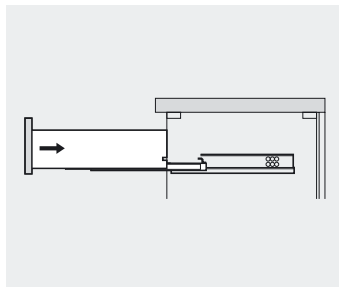
TANDEM – Sistema de corrediças



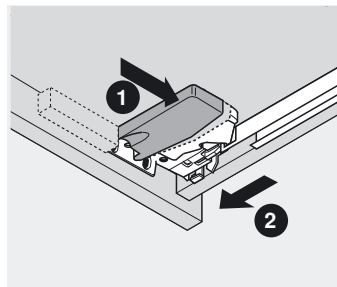
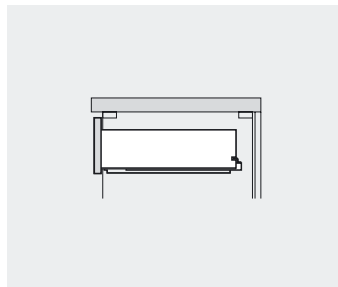
▶ Elementos básicos

▶▶ Montagem, desmontagem e ajuste

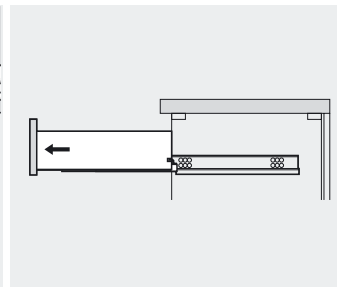
Enganchar e desenganchar gaveta (560/566/550H)



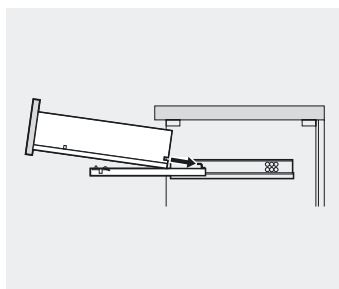
Enganchar



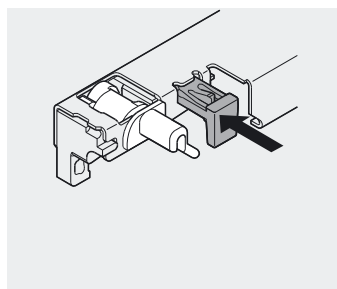
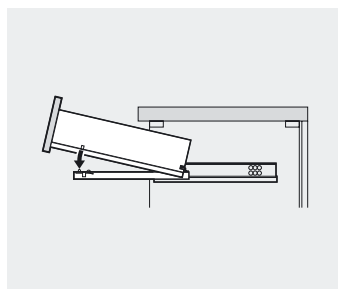
Desenganchar



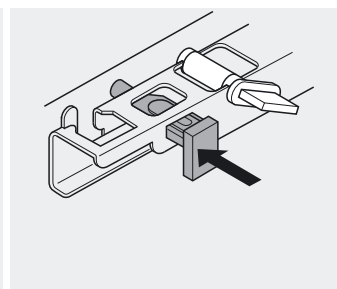
Enganchar gaveta (561/551H)



Enganchar

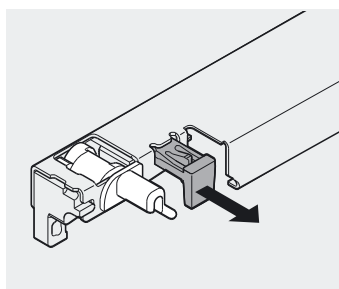


Fixar 561H

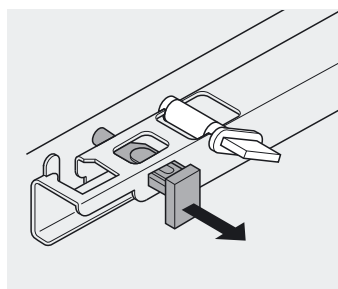


Fixar 551H

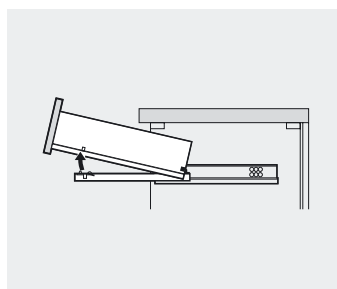
Desenganchar gaveta (561/551H)



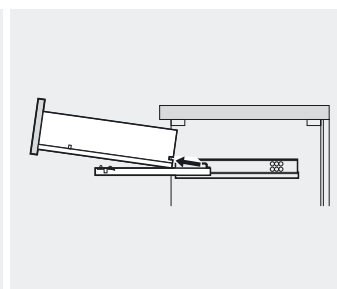
Engatilhar 561H



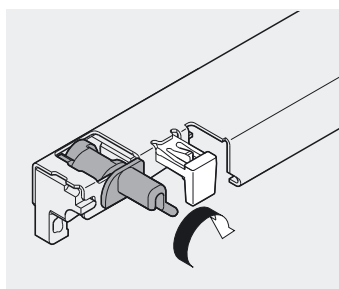
Engatilhar 551H



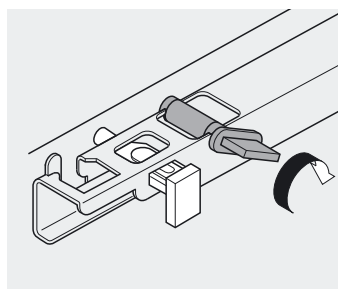
Desenganchar



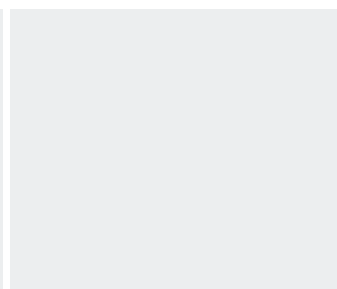
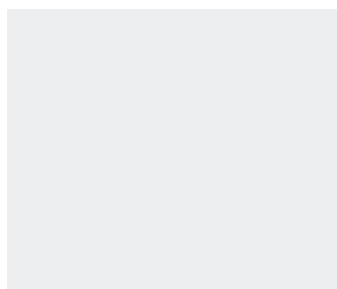
Regulagem da altura (561/551H)



561H: + 2.5 mm



551H: + 2.5 mm



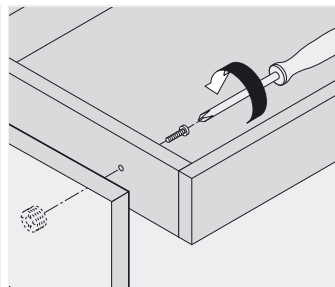
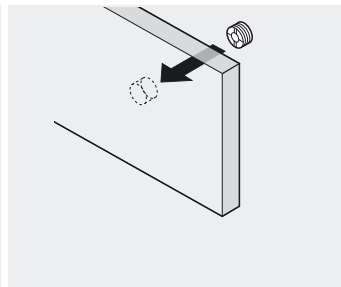
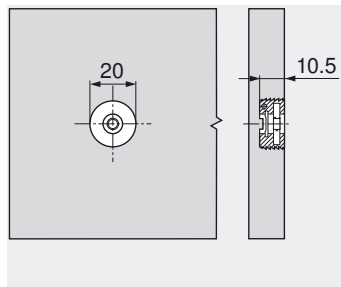
TANDEM – Sistema de correções



▶ Elementos básicos

▶▶ Montagem, desmontagem e ajuste

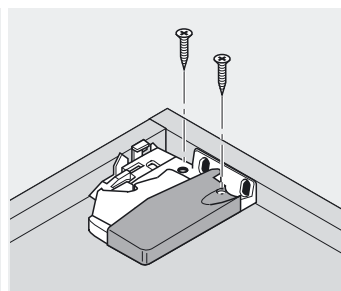
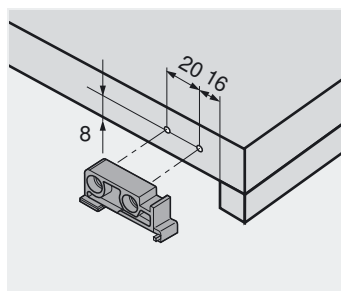
Ferragem de ajuste frontal



Matriz para MINIPRESS +
PRO-CENTER MZM.0095

Utilizar parafuso M4x20

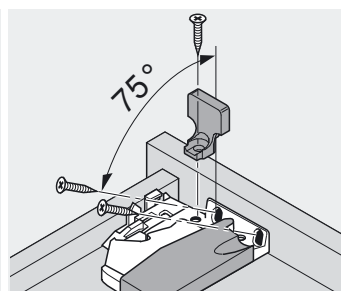
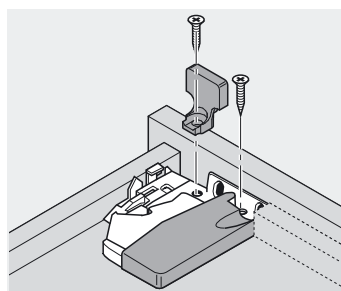
Prateleira extensiva e extensão para vídeo



Montagem do suporte de encaixe

Montagem do acoplamento

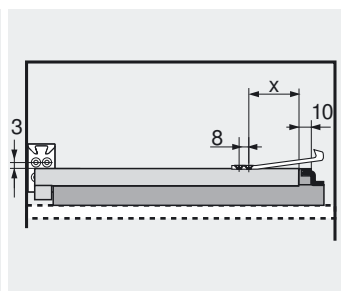
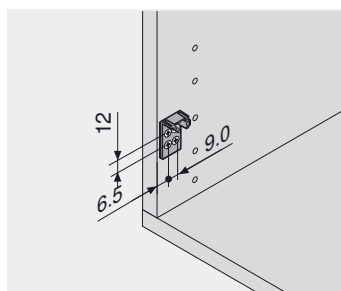
POSISTOP – Encosto de profundidade



Gaveta pronta

Gaveta três lados

Trava de extensão



NL	X	X	X	NL	X	X	X
	560H	566H	550H		560H	566H	550H
250	79	-	-	520	80	80	-
270	74	-	134	550	60	80	176
300	74	-	134	580	-	80	-
320	70	-	-	600	80	80	219
350	80	-	134	650	-	80	219
380	82	-	-	700	-	80	-
400	60	-	154	750	-	73	-
420	80	-	-				
450	60	80	154				
480	70	-	-				
500	60	80	176				

NL Comprimento nominal

TANDEM – Sistema de correções

▶ Elementos básicos



TANDEM

TANDEM – Sistema de correções

▶ SERVO-DRIVE para TANDEM



Maior conforto de abertura para todos os ambientes



SERVO-DRIVE, o sistema elétrico de abertura, agora também para gavetas e extensões frontais em madeira. Assim, seus clientes poderão vivenciar em todos os ambientes o conforto de abertura que entusiasma. O BLUMOTION, que garante um fechamento leve e silencioso, completa o círculo da alta qualidade do movimento.

Basta um breve toque na frente sem puxador ou uma leve tração no puxador para que gavetas e extensões se abram como que por si só. Não faz diferença como ou em que posição a frente se movimenta. É indiferente se as extensões são pesadas ou leves, amplas ou estreitas – o sistema suave de abertura permanece sempre o mesmo.

Abrir é agora muito fácil



Basta um leve toque da frente para que as gavetas se abram como que por si só

Técnica totalmente funcional facilmente integrada



O mecanismo de acionamento elétrico, fixado internamente na parede traseira do gabinete, abre a extensão



Ao se aplicar o SERVO-DRIVE, não são efetuadas quaisquer alterações no sistema de extensões TANDEM



Os mais importantes componentes do SERVO-DRIVE são montados sem o auxílio de ferramentas

TANDEM – Sistema de corredeiras



▶ SERVO-DRIVE para TANDEM

▶▶ Sinopse



▶ SERVO-DRIVE para TANDEM



Foto simbólica

Gabinete standard	460	Gabinete com diferentes profundidades de gavetas	480
Armário para pia	468	Gabinete com gaveta isolada	488
Duas gavetas com frente contínua	474	Gabinete com frentes embutidas	494



▶▶ Acessórios



Foto simbólica

Cabo de sincronização	461
Grampo de fixação do cabo	461



▶▶ Montagem, desmontagem e ajuste



Foto simbólica

Travessão na horizontal	464	Montagem – fonte de alimentação Blum 100 W	500
Travessão na vertical	467	Montagem – fonte de alimentação Blum 70 W	503
Armário para pia	472	Cablagem	501
Duas gavetas com frente contínua	478	Montagem e ajuste	505
Gabinete com diferentes profundidades de gavetas	486	Montagem – amortecedor distanciador Blum	505
Gabinete com gaveta isolada	492	Desmontagem	506
Gabinete com frentes embutidas	498		



Pictogramas



Artigos somente sob consulta



Informações gerais



Acessórios



SERVO-DRIVE



Armário para pia



Planificação



Recorte



Trabalho



Montagem, desmontagem e ajuste

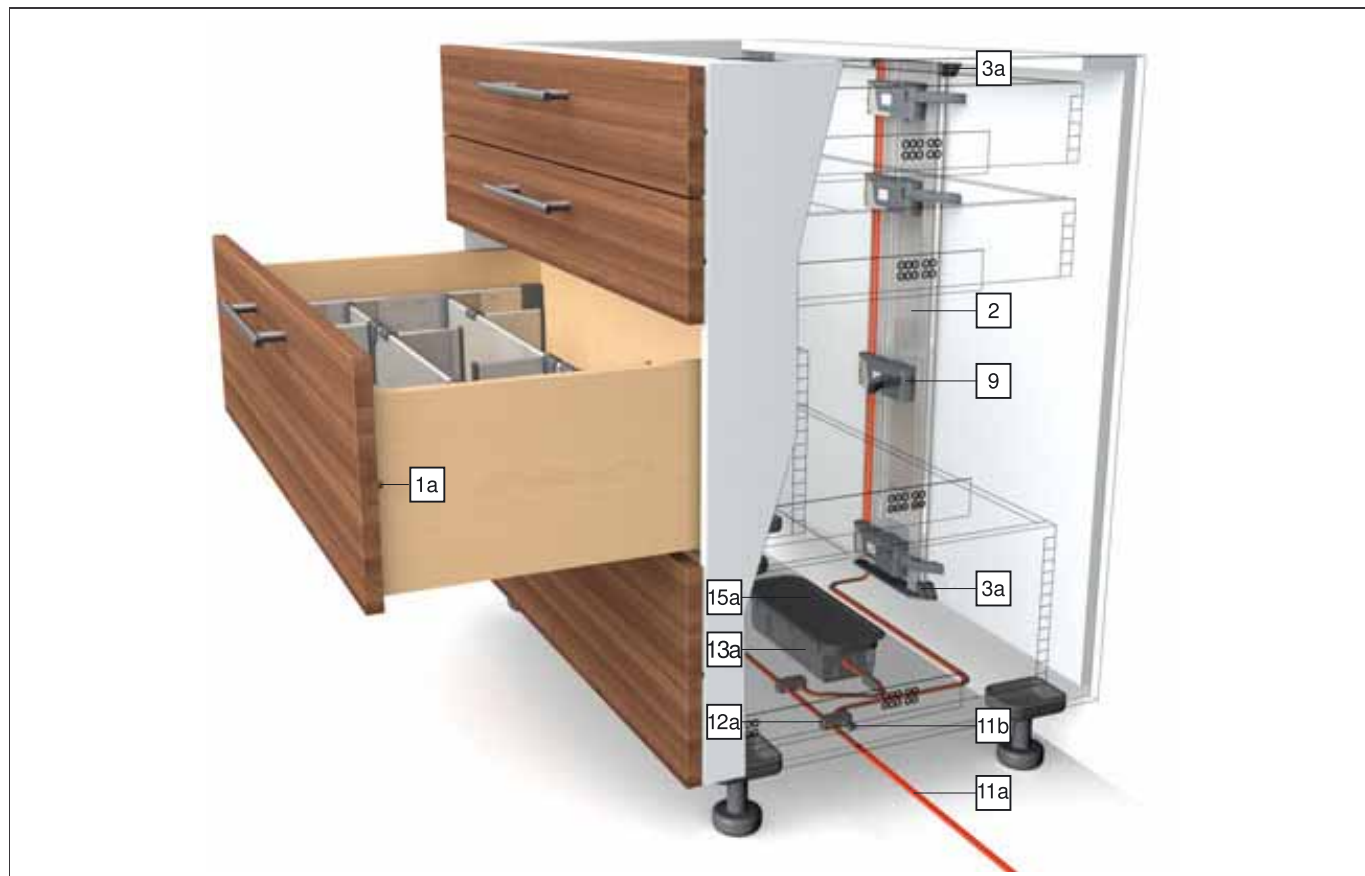
TANDEM – Sistema de corrediças

▶ SERVO-DRIVE para TANDEM


▶▶ Gabinete Standard

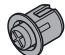



Produto

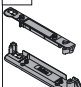


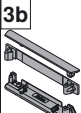
Informações úteis para o pedido


1a 	Amortecedor distanciador Blum	
	Ø 8 mm	993.0830.01
	Ø 5 mm	993.0530
	Até altura frontal de 300 mm, utilizar 2 peças A partir de altura frontal de 300 mm, utilizar 4 peças	

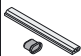
1b 	Amortecedor distanciador Blum – gaveta interna	
	Ø 10 mm	993.2000
	Amortecedor distanciador Blum ajustável para gavetas internas	

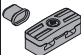
2 	Perfil	
	Al, comprimento 650 mm, com cabo	Z10T650AA
	Al, comprimento 700 mm, com cabo	Z10T700AA
	Al, comprimento 710 mm, com cabo	Z10T710AA
	Al, comprimento 750 mm, com cabo	Z10T750AA
	Al, comprimento 800 mm, com cabo	Z10T800AA
	Al, p/cortar no compr., 1170 mm, sem cabo	Z10T1170A

Travessão na horizontal		
3a 	Suporte do perfil superior/inferior	
	RAL 7037 cinza	Z10D01E0
	Matéria plástica	

Travessão vertical – alternativa para 3a		
3b 	Suporte do perfil inferior/posterior	
	RAL 7037 cinza	Z10D01EA
	Matéria plástica Incl. capa do perfil	

9 	Mecanismo de acionamento	
	RAL 7037 cinza	Z10A3000.01

11 	Cabo de distribuição e ponteira de isolamento	
	Para cortar, 8 m	Z10K800AE
	Utilizado como cabo de distribuição, cabo do perfil e cabo de comunicação	
	Consiste em:	
11a	Cabo de distribuição	1 x
11b	Ponteira de isolamento	5 x

12 	Piercing de conexão e ponteira de isolamento	
	preto	Z10V100E
	Consiste em:	
	12a	Piercing de conexão
11b	Ponteira de isolamento	2 x

TANDEM – Sistema de correções

▶ SERVO-DRIVE para TANDEM

▶▶ Gabinete Standard



13a	Fonte de alimentação Blum	
	100 W	Z10NE050.01



Montagem na parede – alternativa para 15a	
15b	Dispositivo de fixação da fonte de alimentação
	RAL 7037 cinza Z10NG100 Para fonte de alimentação Blum 100 W



14	Cabo da fonte de alimentação	
	Europa	Z10M200E
	CH	Z10M200C
	US, CA	Z10M200U
	JP	Z10M200J
	BR	Z10M200S
	BR	Z10M200S.01
	UK	Z10M200B
	DK	Z10M200D
	IL	Z10M200I
	AU	Z10M200K
	CN	Z10M200N
	AR	Z10M200A
	IN	Z10M200H
	CL	Z10M200L
	TW	Z10M200T
	ZA	Z10M200Z
Europa, sem plugue		Z10M200E.OS
US, CA, sem plugue		Z10M200U.OS



Alternativa para 13a	
13b	Fonte de alimentação Blum
	70 W Z10NE010.01 Para no máx. 10 mecanismos de acionamento ou 2 sincronizados (carga adicional a cada 50 kg)



Montagem na parede	
15c	Dispositivo de fixação da fonte de alimentação
	preto Z10NG110 Para fonte de alimentação Blum 70 W

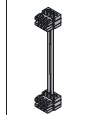


Montagem do fundo	
15a	Dispositivo de fixação da fonte de alimentação
	RAL 7037 cinza Z10NG000 Com cobertura
	Para fonte de alimentação Blum 100 W



Acessórios

17	Cabo de sincronização	
	Comprimento 160 cm	Z10K160S
	Comprimento 120 cm	Z10K120S
	Comprimento 50 cm	Z10K050S
	Comprimento 8 cm	Z10K008S
Os dois mecanismos, que devem ejetar simultaneamente, têm que ser unidos sobre o cabo de sincronização		



18	Grampo de fixação do cabo	
	branco Z10K0009 Por ex., para fixar o cabo de distribuição	



Sumário

Sinopse – SERVO-DRIVE para TANDEM	Montagem – travessão horizontal	464
458	Montagem – travessão vertical	467
Sinopse – TANDEM plus BLUMOTION – elementos básicos	Montagem – fonte de alimentação Blum 100 W	500
400	Montagem – fonte de alimentação Blum 70 W	503
Sinopse – TIP-ON para TANDEM	Cablagem	501
508	Regulagem	505
Sinopse – ORGA-LINE para TANDEM	Montagem – amortecedor distanciador Blum	505
512	Desmontagem	506
Planificação – travessão horizontal	Ajudas de Montagem	556
462	Outras informações técnicas	658
Planificação – travessão vertical		
465		

TANDEM – Sistema de corrediças

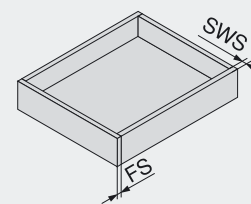
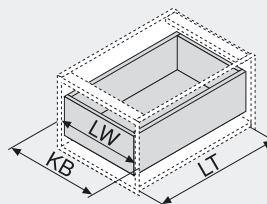
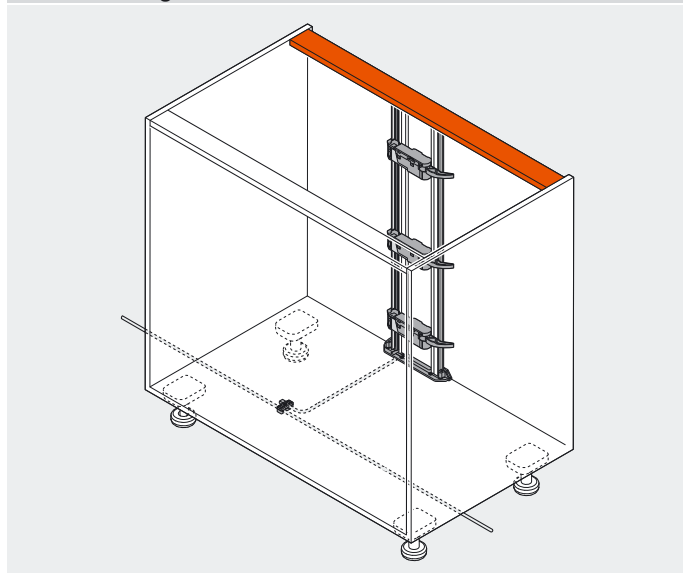
▶ SERVO-DRIVE para TANDEM

▶▶ Gabinete Standard – Travessão horizontal



Planificação

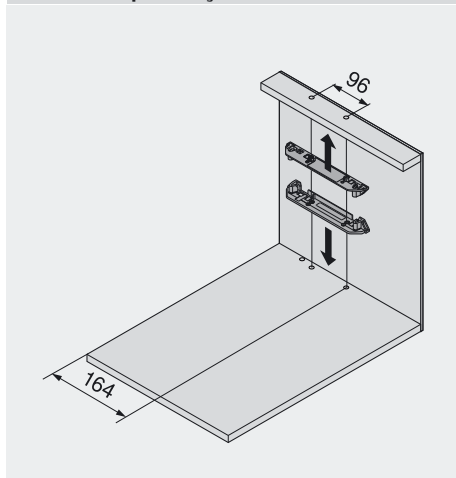
Dimensões do gabinete



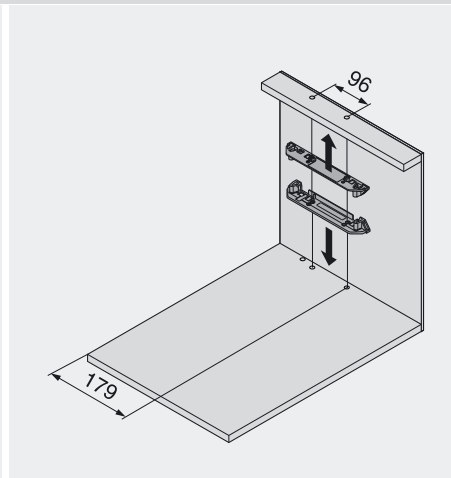
KB Largura do gabinete
 LW Largura livre do gabinete
 LT Profundidade livre do gabinete
 NL Comprimento nominal

SWS Espessura da parede lateral
 FS Espessura frontal

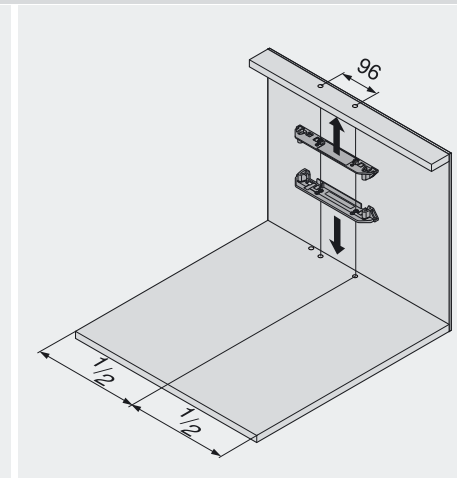
Medidas de perfuração – fundo/travessão



Largura livre gabinete LW 225 - 245 mm

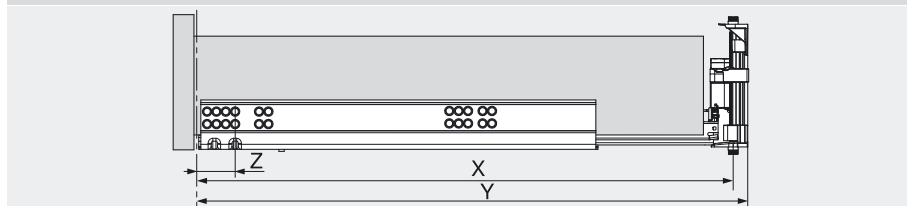


Largura livre gabinete LW 246 - 340 mm



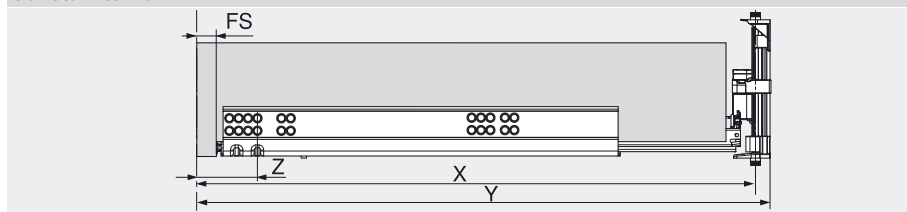
Largura livre gabinete LW > 340 mm

Gaveta com frente com abertura total



X Posição do furo
 Y Espaço mínimo ocupado
 Z Distância da aresta dianteira do gabinete até a furação
 X NL + 16 mm
 Y min. LT = NL + 30 mm
 Z 37 mm

Gaveta interna



X NL + Z - 21 mm
 Y min. LT = FS + NL + 33 mm
 Z FS + 39.5 mm

TANDEM

TANDEM – Sistema de corrediças

▶ SERVO-DRIVE para TANDEM

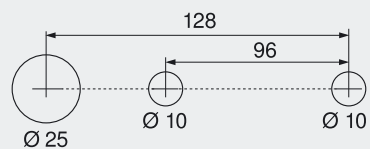
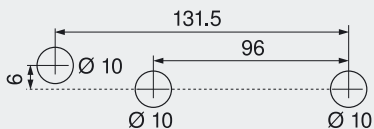
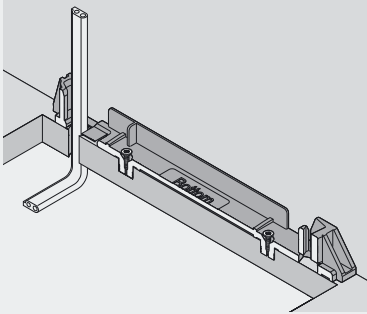
▶▶ Gabinete Standard – Travessão horizontal



Planificação

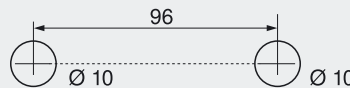
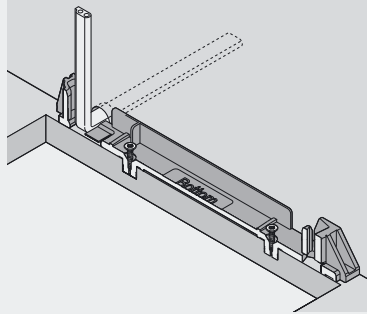
Gabarito de furação – fundo

Cablagem inferior



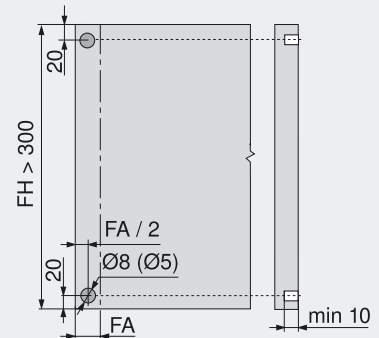
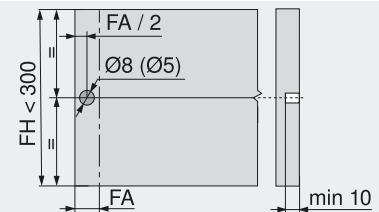
Esquema de furos alternativo para PRO-CENTER e MINIPRESS

Cablagem posterior



Trabalho com frentes – posição do amortecedor distanciador Blum

Gaveta com frente com abertura total

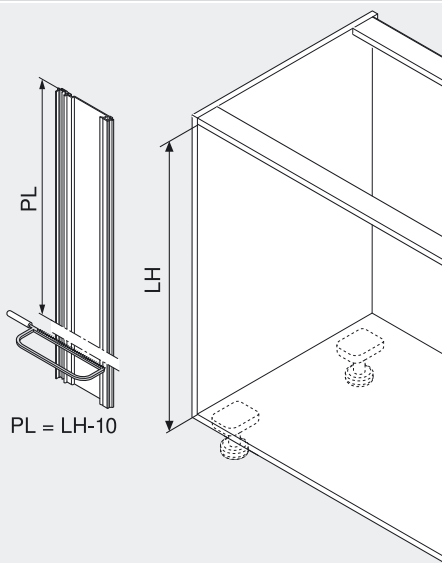


O amortecedor distanciador Blum garante o percurso necessário de liberação de 2 mm
 FA Recobrimento frontal
 FH Altura frontal

Sumário

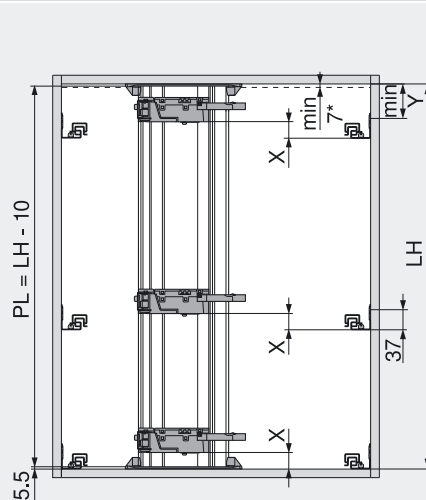
Montagem – travessão horizontal	464	Cablagem	501
Montagem – fonte de alimentação Blum 100 W	500	Montagem – amortecedor distanciador Blum	505

Recorte perfil



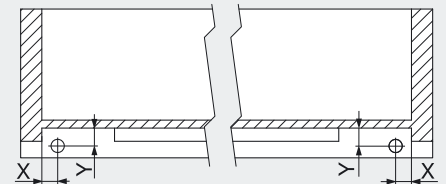
LH Altura livre do gabinete
 PL Comprimento do perfil

Posição do mecanismo de acionamento

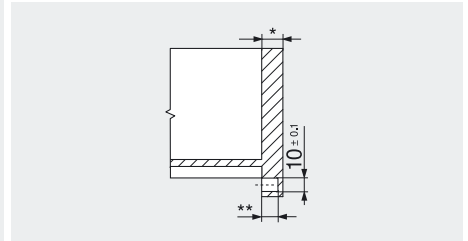


* Distância da gaveta até o fundo superior

Gaveta interna



Guia da corrediça	X (mm)	Y (mm)
56XH	16.5 ± 1	18.5 ± 0.5
55XH	12.0 ± 1	13.5 ± 0.5



Espessura frontal FS*	Prof. da furação**	Curso de ajuste
13.0 mm	10.0 mm	+1.75/-0.25
a partir de 14.5 mm	11.5 mm	±1.75

As perfurações frontais devem ser feitas antes de finalizar a gaveta

Larg. livre gabinete LW	X (mm)	Y (mm)
< 420 mm	50	71
> 420 mm	35	68

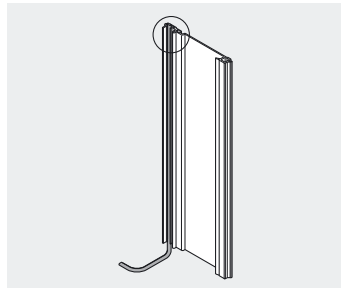
TANDEM – Sistema de correções



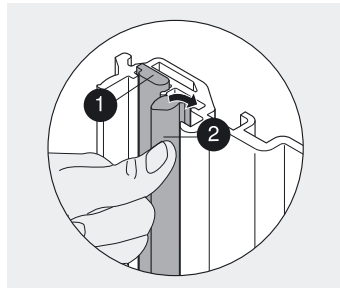
▶ SERVO-DRIVE para TANDEM

▶▶ Gabinete Standard – Travessão horizontal

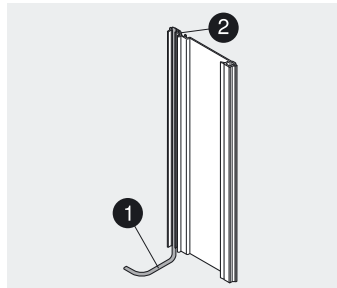
Cabo do perfil



Equipar perfil

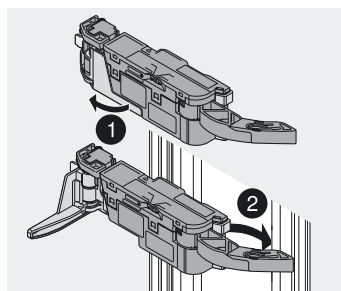


1 Cabo do perfil
2 Cabo de comunicação

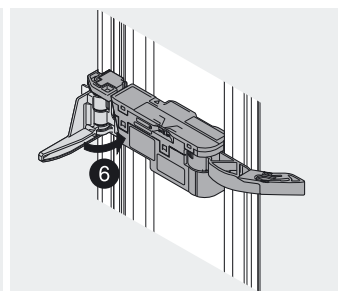
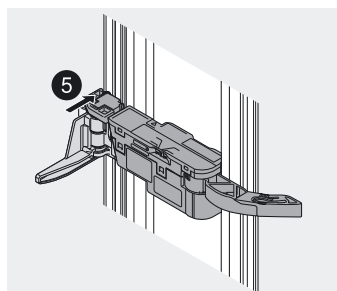
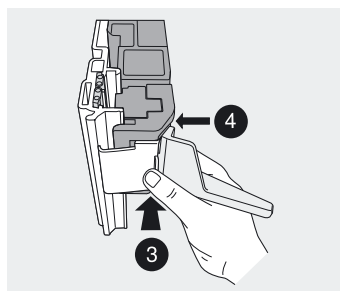


Perfil com ambos os cabos

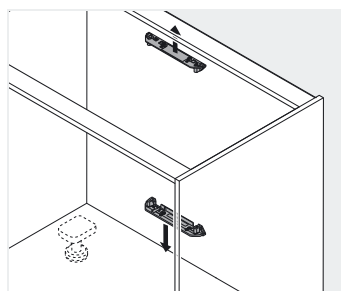
Mecanismo de acionamento



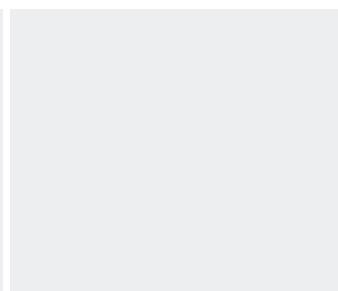
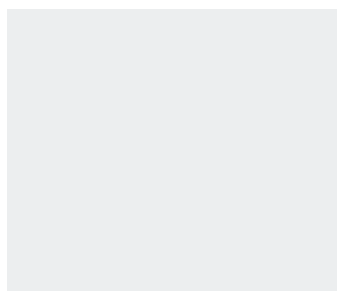
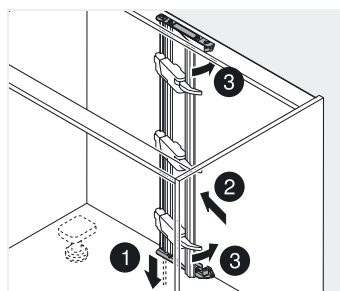
Montagem



Perfil



Montagem



TANDEM

TANDEM – Sistema de corrediças

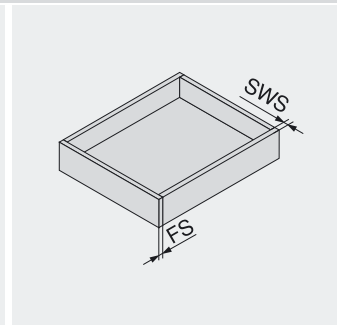
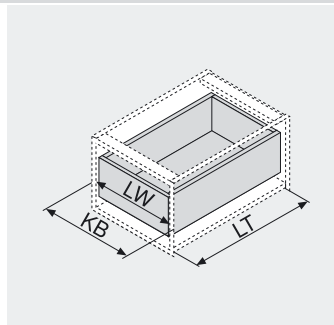
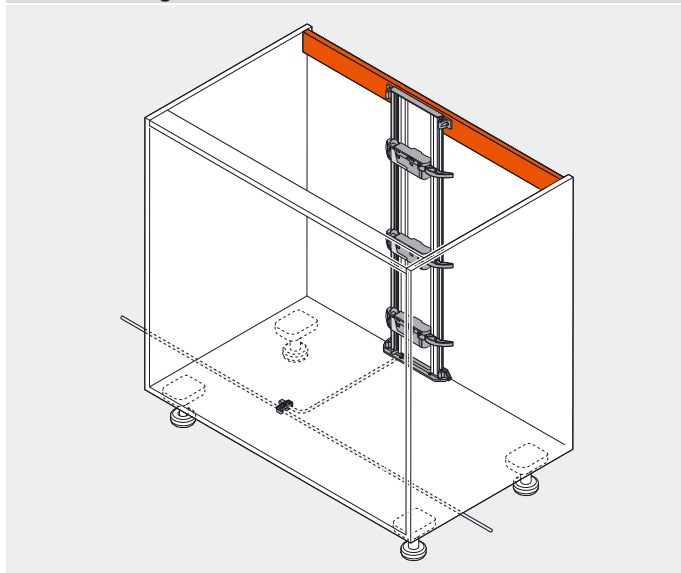
▶ SERVO-DRIVE para TANDEM

▶▶ Gabinete Standard – Travessão horizontal



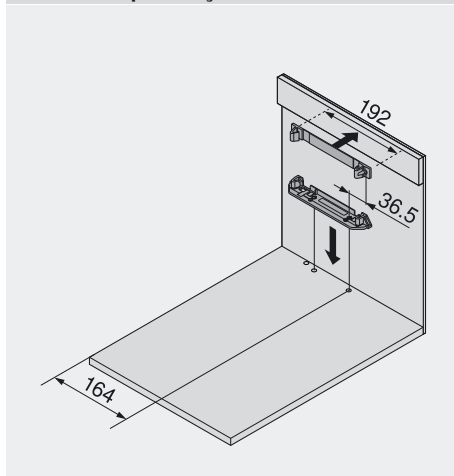
Planificação

Dimensões do gabinete

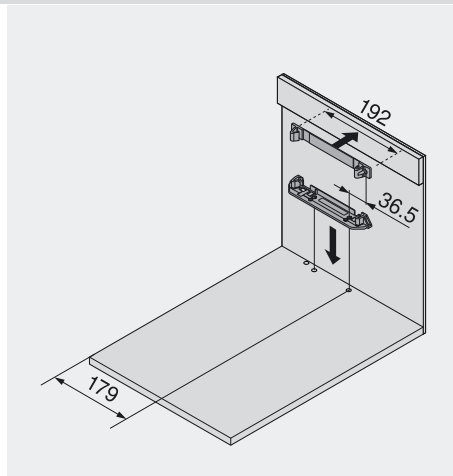


KB Largura do gabinete
 LW Largura livre do gabinete
 LT Profundidade livre do gabinete
 NL Comprimento nominal
 SWS Espessura da parede lateral
 FS Espessura frontal

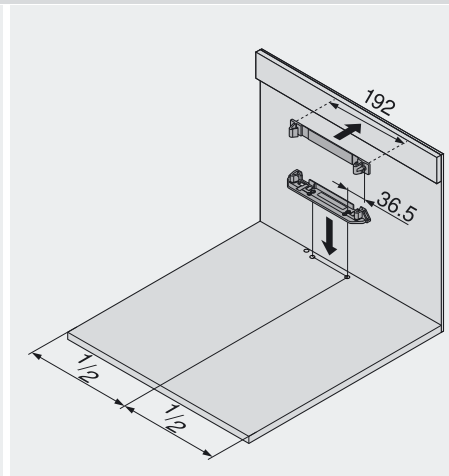
Medidas de perfuração – fundo/travessão



Largura livre gabinete LW 225 - 245 mm

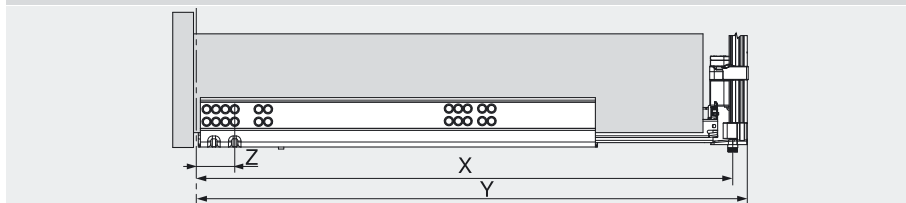


Largura livre gabinete LW 246 - 340 mm



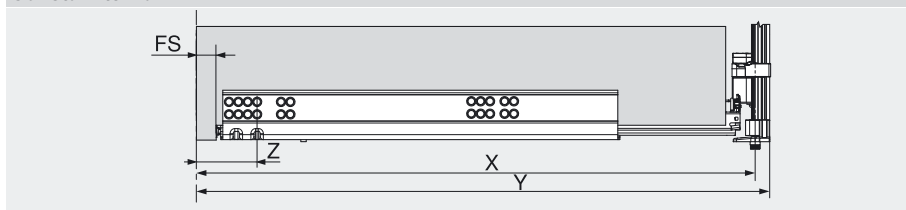
Largura livre gabinete LW > 340 mm

Gaveta com frente com abertura total



X Posição do furo
 Y Espaço mínimo ocupado
 Z Distância da aresta dianteira do gabinete até a furação
 X NL + 16 mm
 Y LT = NL + 31 mm
 Z 37 mm

Gaveta interna



X NL + Z - 21 mm
 Y LT = FS + NL + 33.5 mm
 Z FS + 39.5 mm

TANDEM

TANDEM – Sistema de correções

▶ **SERVO-DRIVE** para TANDEM

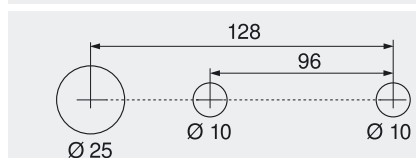
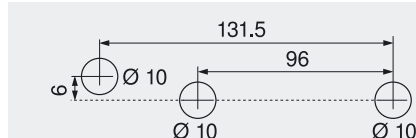
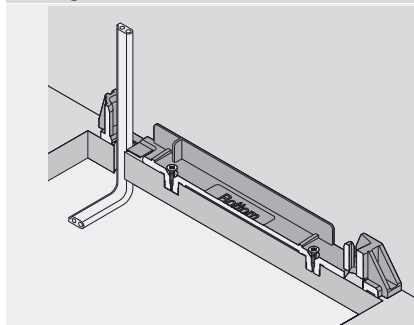
▶▶ **Gabinete Standard – Travessão horizontal**



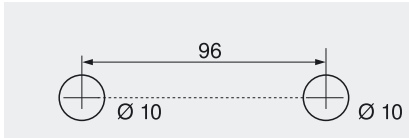
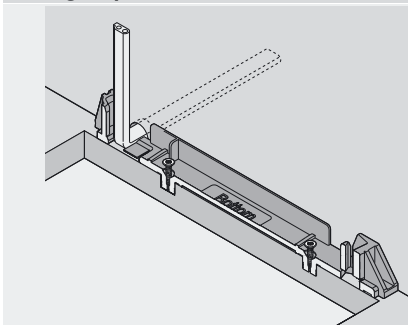
Planificação

Gabarito de furação – fundo

Cablagem inferior



Cablagem posterior

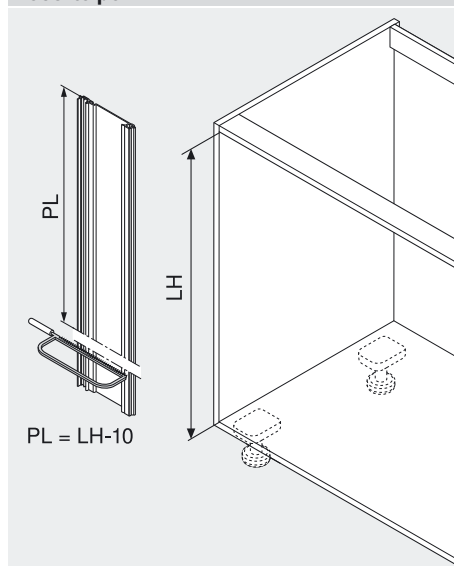


Esquema de furos alternativo para PRO-CENTER e MINIPRESS

Sumário

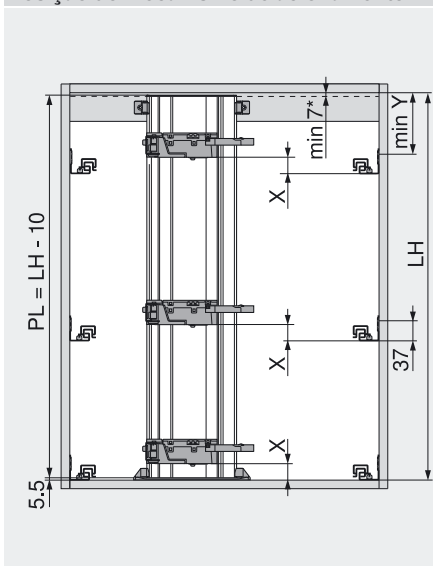
Montagem – travessão vertical	467	Cablagem	501
Montagem – fonte de alimentação Blum 100 W	500	Montagem – amortecedor distanciador Blum	505

Recorte perfil



LH Altura livre do gabinete
PL Comprimento do perfil

Posição do mecanismo de acionamento



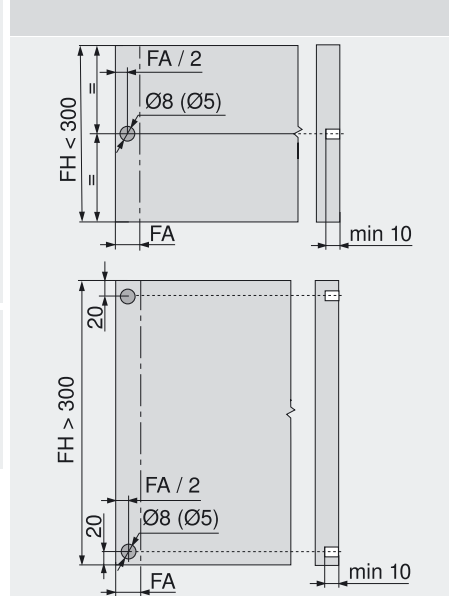
* Distância da gaveta até o fundo superior

Larg. livre gabinete LW	X (mm)	Y (mm)
< 420 mm	50	91
> 420 mm	35	76

Trabalho com frentes – posição do amortecedor distanciador Blum

Gaveta com frente com abertura total

Gaveta com frente com abertura total

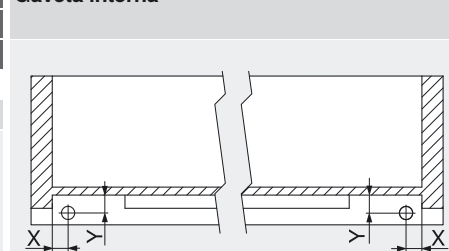


O amortecedor distanciador Blum garante o percurso necessário de liberação de 2 mm

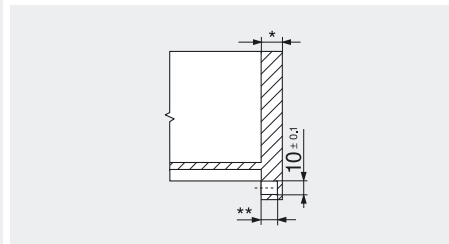
FA Recobrimento frontal

FH Altura frontal

Gaveta interna



Guia da correção	X (mm)	Y (mm)
56XH	16.5 ± 1	18.5 ± 0.5
55XH	12.0 ± 1	13.5 ± 0.5



Espessura frontal FS*	Prof. da furação**	Curso de ajuste
13.0 mm	10.0 mm	+1.75/-0.25
a partir de 14.5 mm	11.5 mm	±1.75

As perfurações frontais devem ser feitas antes de finalizar a gaveta

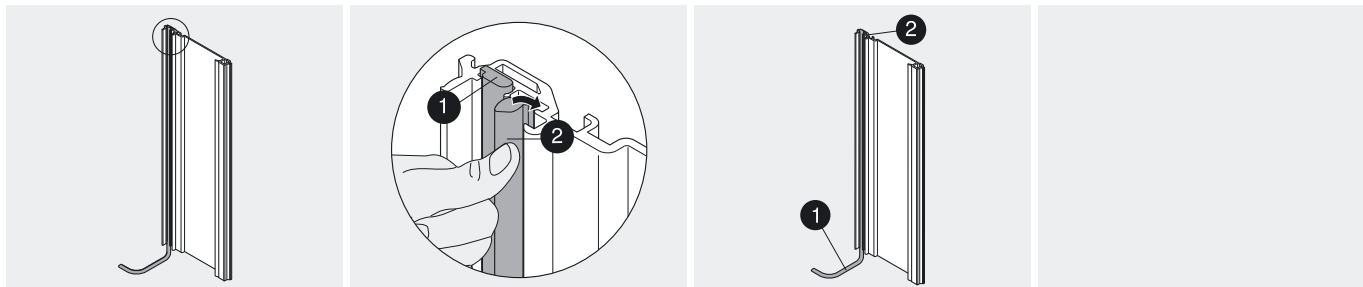
TANDEM – Sistema de corrediças

▶ SERVO-DRIVE para TANDEM

▶▶ Gabinete Standard – Travessão horizontal



Cabo do perfil

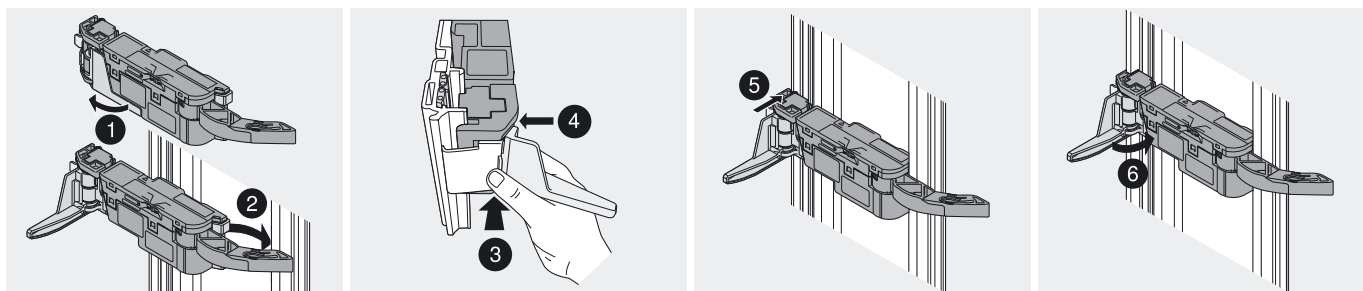


Equipar perfil

- 1 Cabo do perfil
- 2 Cabo de comunicação

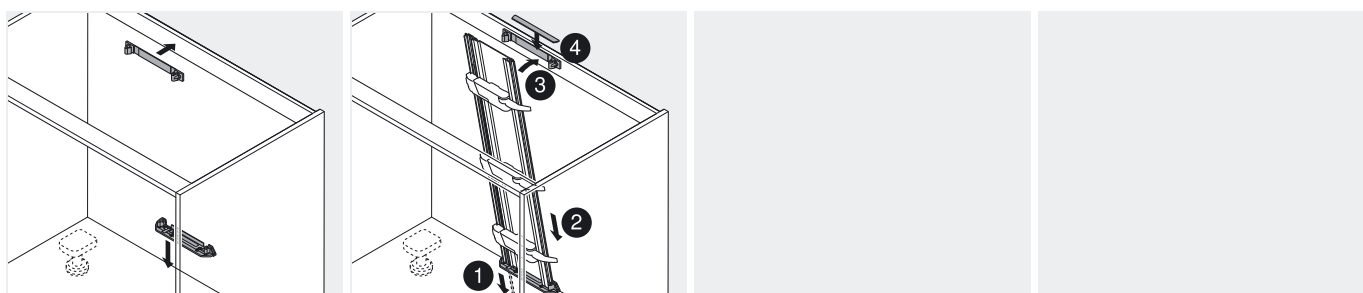
Perfil com ambos os cabos

Mecanismo de acionamento



Montagem

Perfil



Montagem

TANDEM

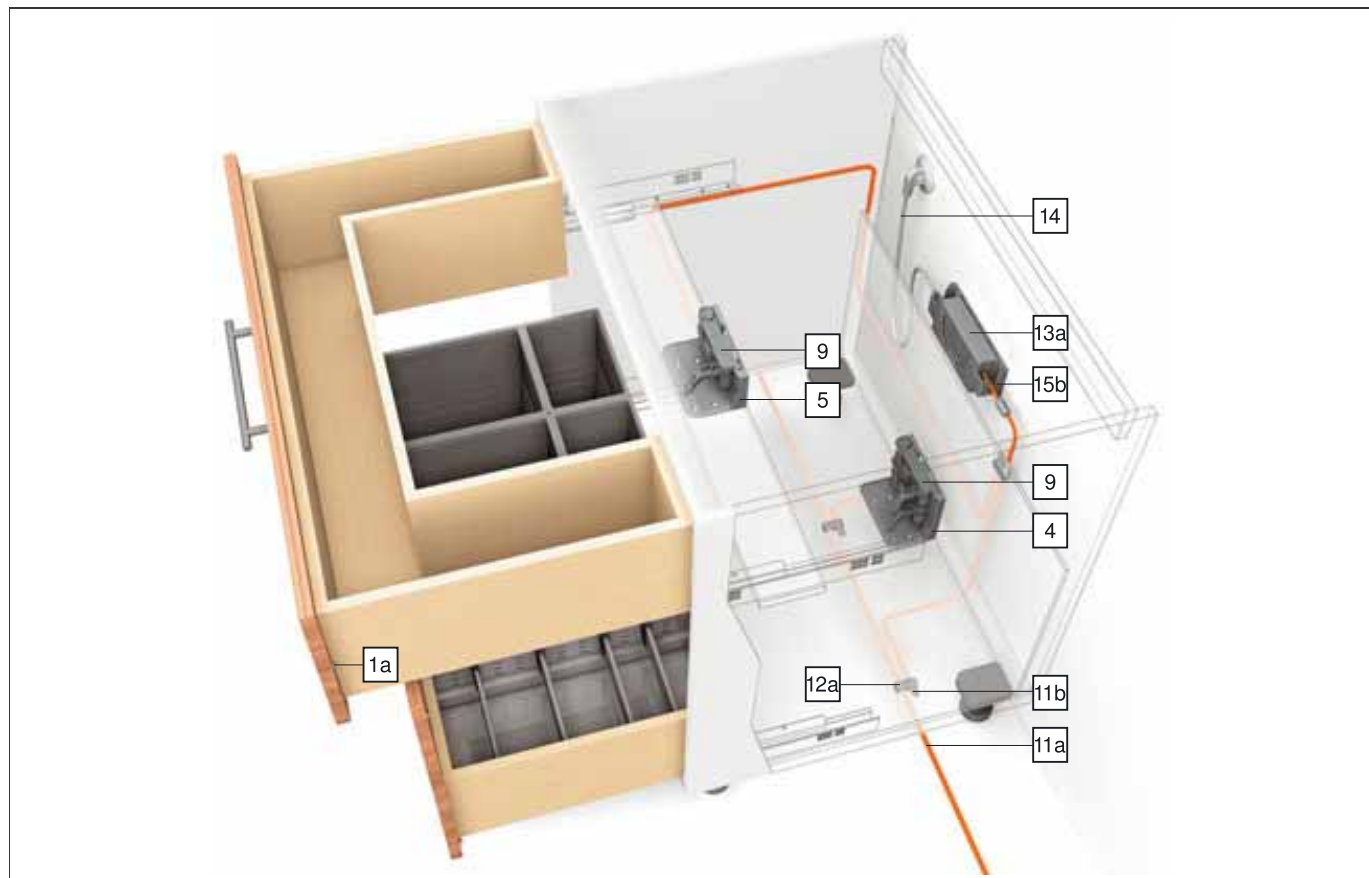
TANDEM – Sistema de corredeiras

► SERVO-DRIVE para TANDEM

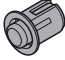
►► Armário para pia




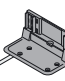
Produto

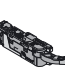


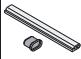
Informações úteis para o pedido

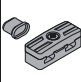
	1a	Amortecedor distanciador Blum	
		Ø 8 mm	993.0830.01
		Ø 5 mm	993.0530
		Até altura frontal de 300 mm, utilizar 2 peças	
		A partir de altura frontal de 300 mm, utilizar 4 peças	

	4	Cantoneira 2 mec.	
		RAL 7037 cinza/galvanizado	Z10D7201
		Matéria plástica	

	5	Cantoneira 1 mec.	
		RAL 7037 cinza/galvanizado	Z10D7101
		Matéria plástica	

	9	Mecanismo de acionamento	
		RAL 7037 cinza	Z10A3000.01

	11	Cabo de distribuição e ponteira de isolamento	
		Para cortar, 8 m	Z10K800AE
		Utilizado como cabo de distribuição, cabo do perfil e cabo de comunicação	
Consiste em:			
11a	Cabo de distribuição		1 x
11b	Ponteira de isolamento		5 x

	12	Piercing de conexão e ponteira de isolamento	
		preto	Z10V100E
Consiste em:			
12a	Piercing de conexão		1 x
11b	Ponteira de isolamento		2 x

TANDEM – Sistema de correções

▶ SERVO-DRIVE para TANDEM

▶▶ Armário para pia



13a	Fonte de alimentação Blum	
	100 W	Z10NE050.01

14	Cabo da fonte de alimentação	
	Europa	Z10M200E
	CH	Z10M200C
	US, CA	Z10M200U
	JP	Z10M200J
	BR	Z10M200S
	BR	Z10M200S.01
	UK	Z10M200B
	DK	Z10M200D
	IL	Z10M200I
	AU	Z10M200K
	CN	Z10M200N
	AR	Z10M200A
	IN	Z10M200H
	CL	Z10M200L
	TW	Z10M200T
	ZA	Z10M200Z
Europa, sem plugue	Z10M200E.OS	
US, CA, sem plugue	Z10M200U.OS	

Montagem na parede – alternativa para 15a	
15b	Dispositivo de fixação da fonte de alimentação
	RAL 7037 cinza
	Z10NG100
	Para fonte de alimentação Blum 100 W

Alternativa para 13a	
13b	Fonte de alimentação Blum
	70 W
	Z10NE010.01
	Para no máx. 10 mecanismos de acionamento ou 2 sincronizados (carga adicional a cada 50 kg)

Montagem na parede	
15c	Dispositivo de fixação da fonte de alimentação
	preto
	Z10NG110
	Para fonte de alimentação Blum 70 W

Montagem do fundo	
15a	Dispositivo de fixação da fonte de alimentação
	RAL 7037 cinza
	Z10NG000
	Com cobertura
	Para fonte de alimentação Blum 100 W

Acessórios

18	Grampo de fixação do cabo	
	branco	Z10K0009
	Por ex., para fixar o cabo de distribuição	

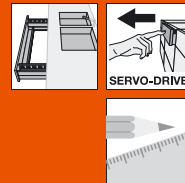
Sumário

Sinopse – SERVO-DRIVE para TANDEM	Montagem – fonte de alimentação Blum 100 W	500
		458
Sinopse – TANDEM plus BLUMOTION – elementos básicos	Montagem – fonte de alimentação Blum 70 W	503
	Cablagem	501
	Regulagem	505
Sinopse – TIP-ON para TANDEM	Montagem – amortecedor distanciador Blum	505
	Desmontagem	506
Sinopse – ORGA-LINE para TANDEM	Ajudas de Montagem	556
	Outras informações técnicas	658
Planificação		470
Montagem		472

TANDEM – Sistema de correções

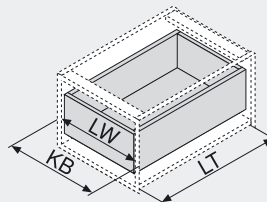
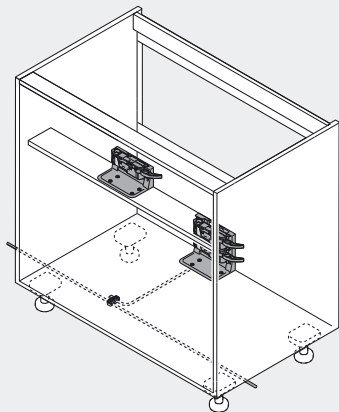
▶ SERVO-DRIVE para TANDEM

▶▶ Armário para pia



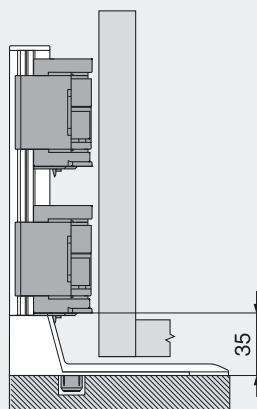
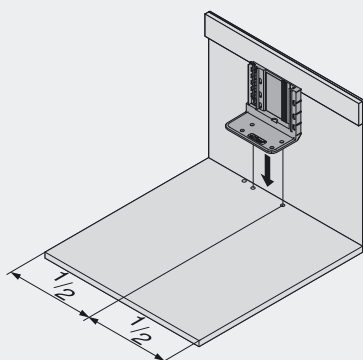
Planificação

Dimensões do gabinete



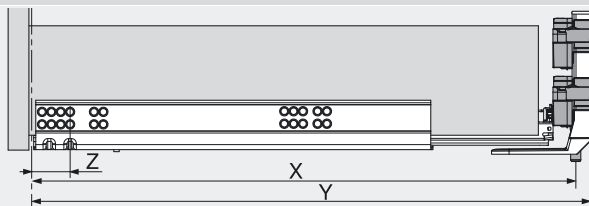
- KB Largura do gabinete
- LW Largura livre do gabinete
- LT Profundidade livre do gabinete
- NL Comprimento nominal

Medidas de perfuração – fundo



Largura de gabinete KB a partir de 900 mm

Gaveta com frente com abertura total



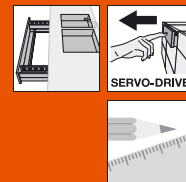
- X Posição do furo
- Y Espaço mínimo ocupado
- Z Distância da aresta dianteira do gabinete até a furação
- X NL + 16 mm
- Y min. LT = NL + 30 mm
- Z 37 mm

TANDEM

TANDEM – Sistema de corredeiras

▶ SERVO-DRIVE para TANDEM

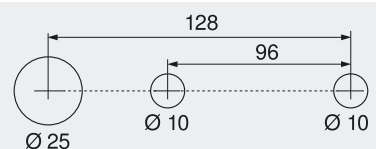
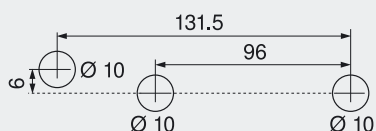
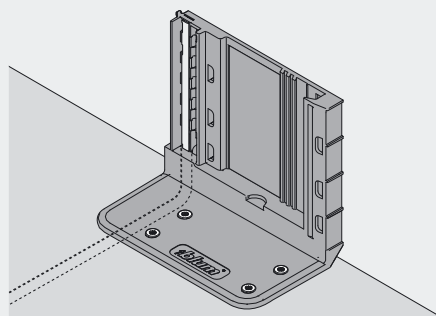
▶▶ Armário para pia



Planificação

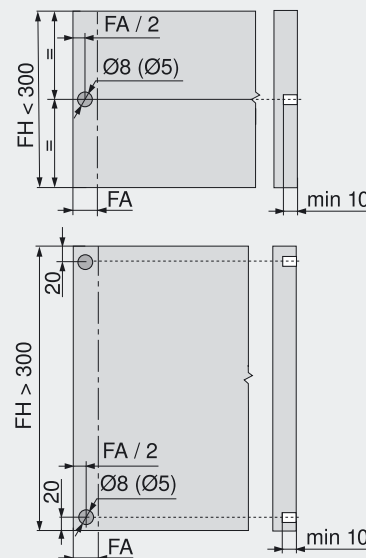
Gabarito de furação – fundo

Cablagem inferior



Esquema de furos alternativo para PRO-CENTER e MINIPRESS

Trabalho com frentes – posição do amortecedor distanciador Blum



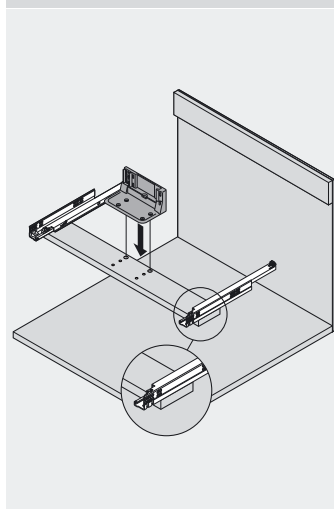
O amortecedor distanciador Blum garante o percurso necessário de liberação de 2 mm
 FA Recobrimento frontal
 FH Altura frontal

Sumário

Montagem	472	Cablagem	501
Montagem – fonte de alimentação Blum 100 W	500	Montagem – amortecedor distanciador Blum	505

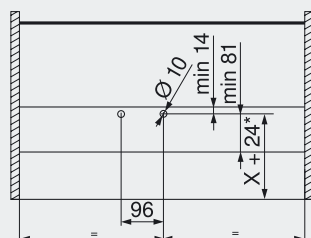
Travessão transversal – cantoneira 1 mec.

Posição



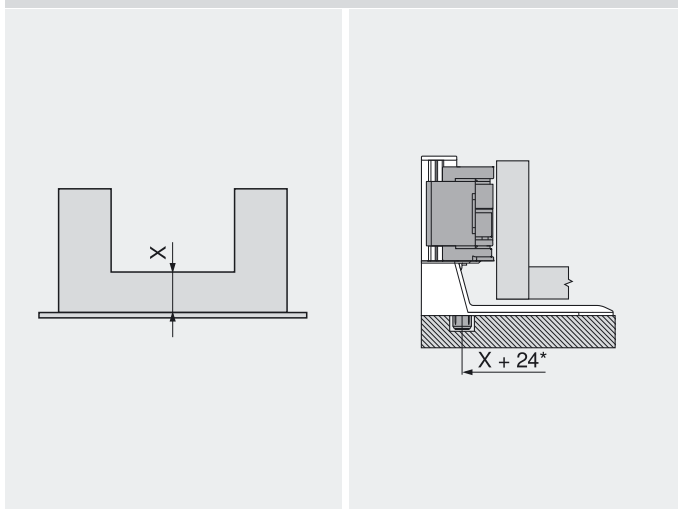
Largura de gabinete KB a partir de 900 mm

Esquema de furação – Perspectiva de cima



Profundidade de furação 8 mm
 * Medida da aresta dianteira do gabinete

Posição dos furos no gabinete



* Medida da aresta dianteira do gabinete

TANDEM

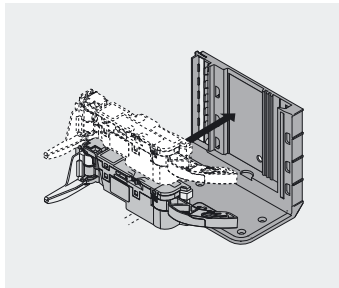
TANDEM – Sistema de correções

▶ SERVO-DRIVE para TANDEM

▶▶ Armário para pia

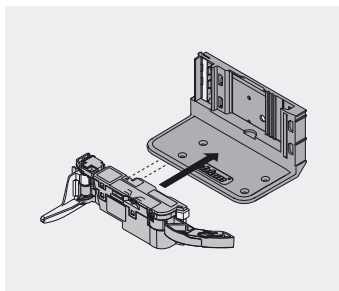


Cantoneira 2 mec.

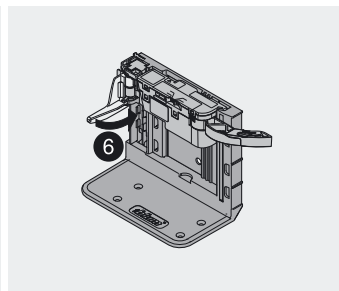
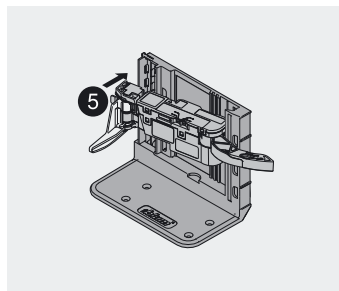
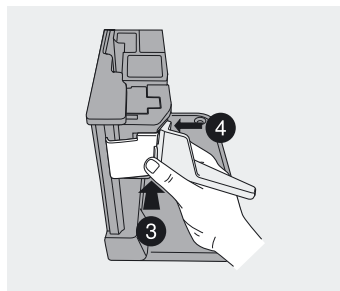
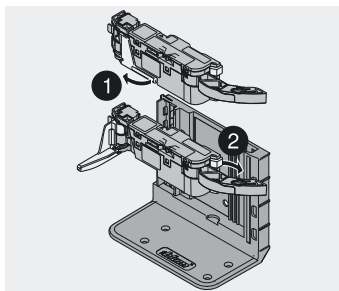


A montagem de um 2º mecanismo de acionamento é facultativa

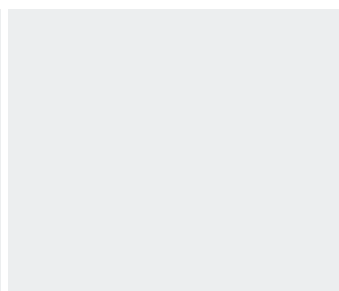
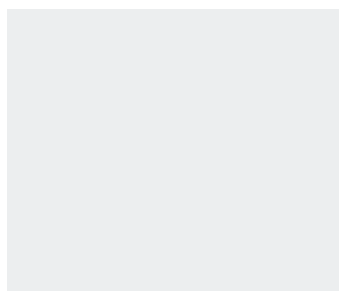
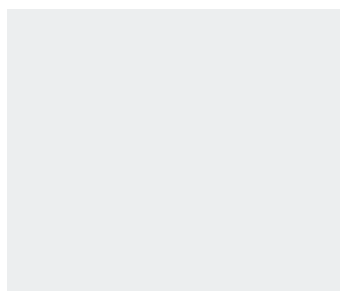
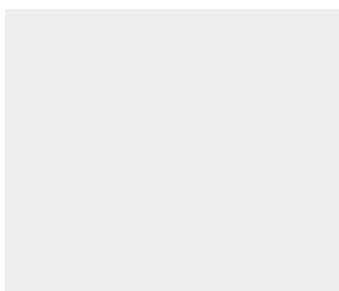
Cantoneira 1 mec.



Mecanismo de acionamento



Montagem



TANDEM – Sistema de corrediças

- ▶ SERVO-DRIVE para TANDEM
- ▶▶ Armário para pia



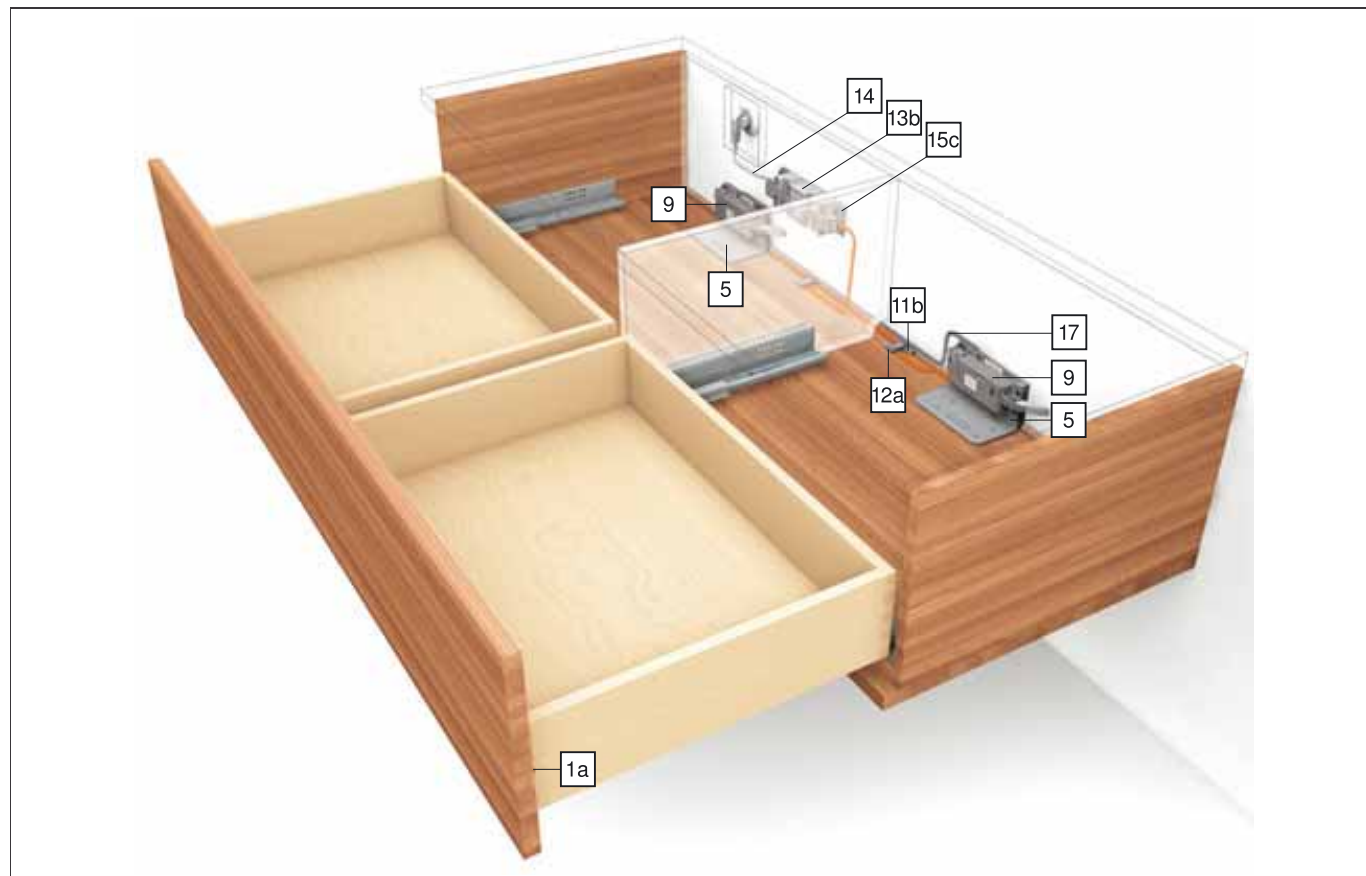
TANDEM – Sistema de corrediças

▶ SERVO-DRIVE para TANDEM

▶▶ Duas gavetas com frente contínua



Produto



TANDEM

Informações úteis para o pedido

	1a Amortecedor distanciador Blum	
	Ø 8 mm	993.0830.01
	Ø 5 mm	993.0530
Até altura frontal de 300 mm, utilizar 2 peças		
A partir de altura frontal de 300 mm, utilizar 4 peças		

	5 Cantoneira 1 mec.	
	RAL 7037 cinza/galvanizado	Z10D7101
	Matéria plástica	

	9 Mecanismo de acionamento	
	RAL 7037 cinza	Z10A3000.01

	11 Cabo de distribuição e ponteira de isolamento	
	Para cortar, 8 m	Z10K800AE
	Utilizado como cabo de distribuição, cabo do perfil e cabo de comunicação	
Consiste em:		
11a	Cabo de distribuição	1 x
11b	Ponteira de isolamento	5 x

	12 Piercing de conexão e ponteira de isolamento	
	preto	Z10V100E
Consiste em:		
12a	Piercing de conexão	1 x
11b	Ponteira de isolamento	2 x

TANDEM – Sistema de corredeiras

▶ SERVO-DRIVE para TANDEM

▶▶ Duas gavetas com frente contínua



13a	Fonte de alimentação Blum	
	100 W	Z10NE050.01



Montagem na parede – alternativa para 15a	
15b	Dispositivo de fixação da fonte de alimentação
	RAL 7037 cinza Z10NG100 Para fonte de alimentação Blum 100 W



14	Cabo da fonte de alimentação	
	Europa	Z10M200E
	CH	Z10M200C
	US, CA	Z10M200U
	JP	Z10M200J
	BR	Z10M200S
	BR	Z10M200S.01
	UK	Z10M200B
	DK	Z10M200D
	IL	Z10M200I
	AU	Z10M200K
	CN	Z10M200N
	AR	Z10M200A
	IN	Z10M200H
	CL	Z10M200L
	TW	Z10M200T
	ZA	Z10M200Z
Europa, sem plugue		Z10M200E.OS
US, CA, sem plugue		Z10M200U.OS



Alternativa para 13a	
13b	Fonte de alimentação Blum
	70 W Z10NE010.01 Para no máx. 10 mecanismos de acionamento ou 2 sincronizados (carga adicional a cada 50 kg)



Montagem na parede	
15c	Dispositivo de fixação da fonte de alimentação
	preto Z10NG110 Para fonte de alimentação Blum 70 W

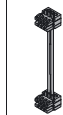


Montagem do fundo	
15a	Dispositivo de fixação da fonte de alimentação
	RAL 7037 cinza Z10NG000 Com cobertura
	Para fonte de alimentação Blum 100 W



Acessórios

17	Cabo de sincronização	
	Comprimento 160 cm	Z10K160S
	Comprimento 120 cm	Z10K120S
	Comprimento 50 cm	Z10K050S
	Comprimento 8 cm	Z10K008S
Os dois mecanismos, que devem ejetar simultaneamente, têm que ser unidos sobre o cabo de sincronização		



18	Grampo de fixação do cabo	
	branco Z10K0009 Por ex., para fixar o cabo de distribuição	



Sumário		
Sinopse – SERVO-DRIVE para TANDEM	Montagem – fonte de alimentação Blum 100 W	500
	458	Montagem – fonte de alimentação Blum 70 W
Sinopse – TANDEM plus BLUMOTION – elementos básicos	Cablagem	501
	400	Regulagem
Sinopse – TIP-ON para TANDEM	Montagem – amortecedor distanciador Blum	505
	508	Desmontagem
Sinopse – ORGA-LINE para TANDEM	Ajudas de Montagem	556
	512	Outras informações técnicas
Planificação		476
Montagem		478

TANDEM – Sistema de correções

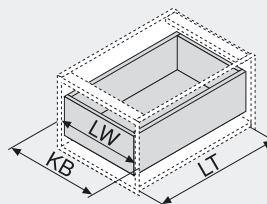
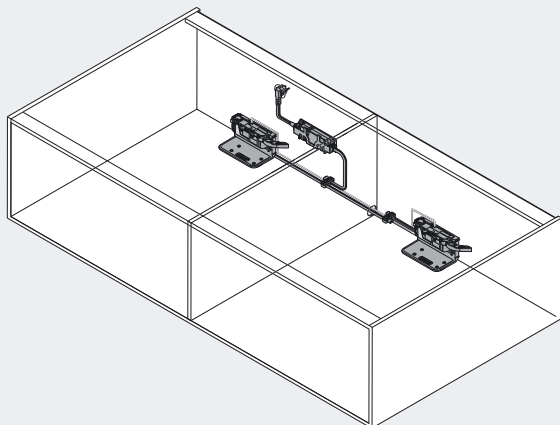
▶ SERVO-DRIVE para TANDEM

▶▶ Duas gavetas com frente contínua



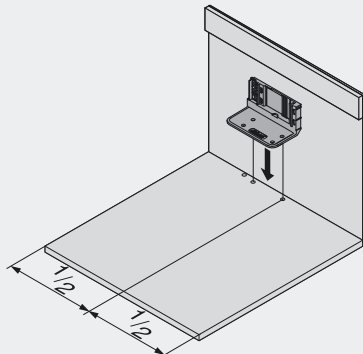
Planificação

Dimensões do gabinete



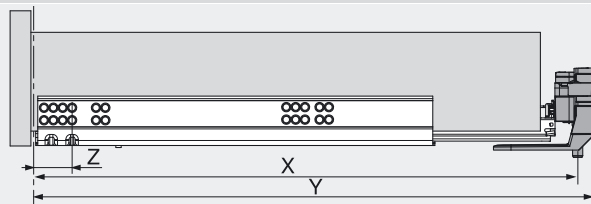
- KB Largura do gabinete
- LW Largura livre do gabinete
- LT Profundidade livre do gabinete
- NL Comprimento nominal

Medidas de perfuração – fundo/travessão



Largura livre gabinete LW > 340 mm

Gaveta com frente com abertura total



- X Posição do furo
- Y Espaço mínimo ocupado
- Z Distância da aresta dianteira do gabinete até a furação
- X NL + 16 mm
- Y min. LT = NL + 30 mm
- Z 37 mm

TANDEM

TANDEM – Sistema de correções

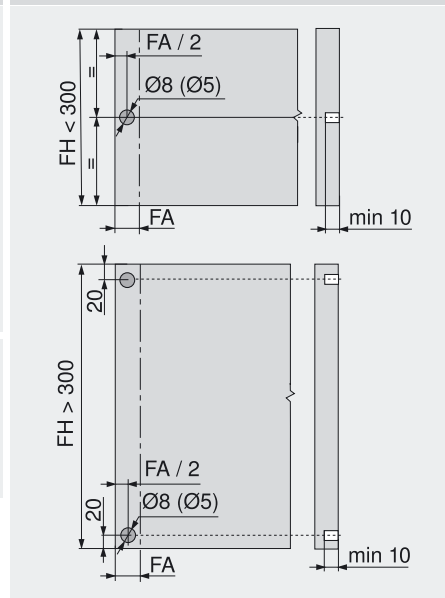
- ▶ SERVO-DRIVE para TANDEM
- ▶▶ Duas gavetas com frente contínua



Planificação

Cablagem no gabinete

Trabalho com frentes – posição do amortecedor distanciador Blum



O amortecedor distanciador Blum garante o percurso necessário de liberação de 2 mm
 FA Recobrimento frontal
 FH Altura frontal

Sumário

Montagem	478	Cablagem	501
Montagem – fonte de alimentação Blum 70 W	503	Montagem – amortecedor distanciador Blum	505

--	--	--

TANDEM

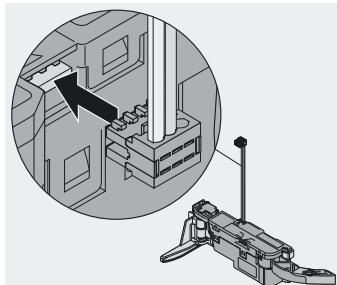
TANDEM – Sistema de correções

▶ SERVO-DRIVE para TANDEM

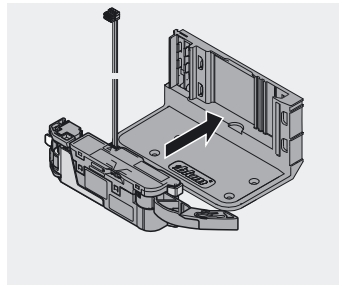
▶▶ Duas gavetas com frente contínua



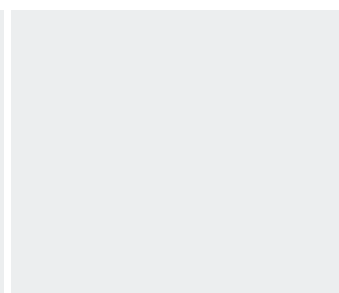
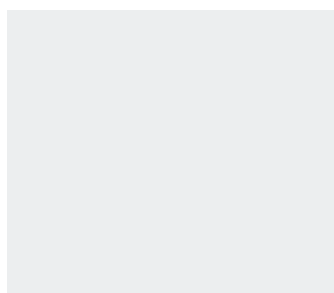
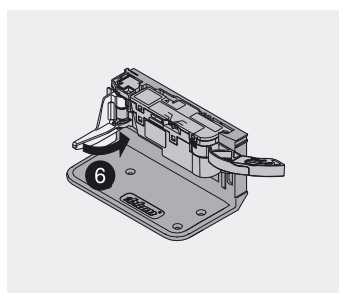
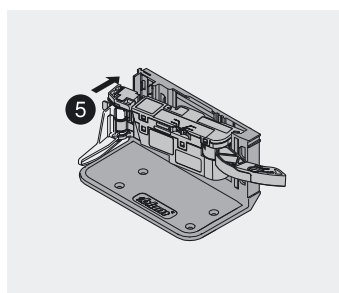
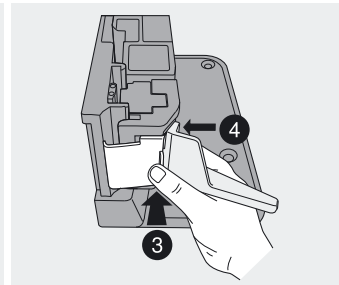
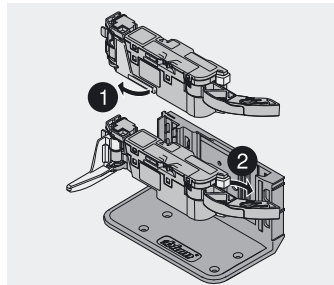
Mecanismo de acionamento



Encaixar o cabo de sincronização

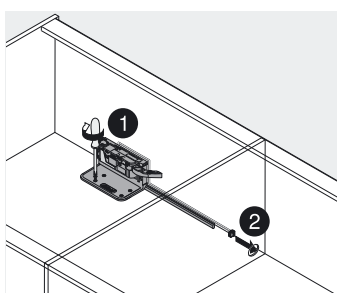


Montagem do mecanismo

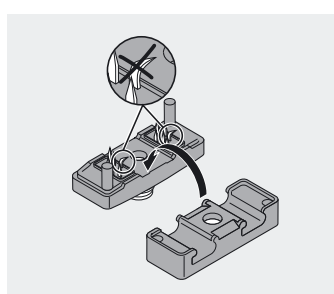
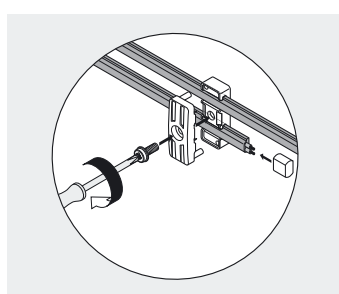
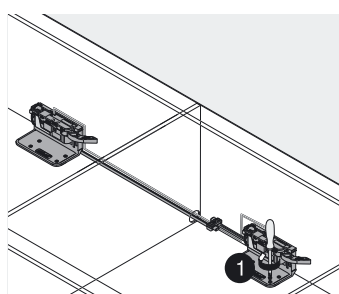
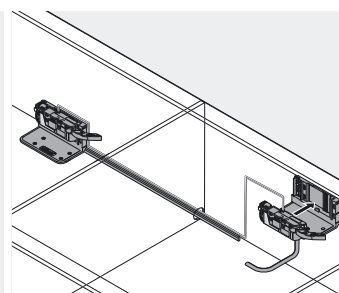
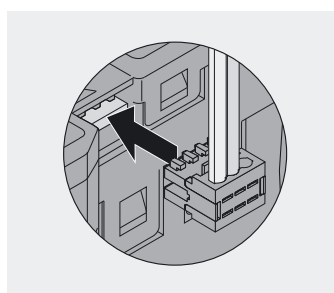
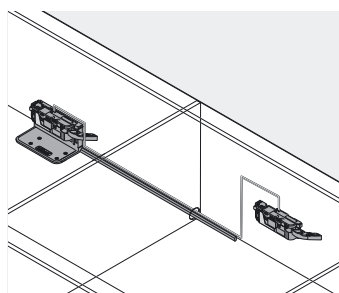


TANDEM

Cantoneira 1 mec.



Montagem



Não danificar pontas do piercing

TANDEM – Sistema de correções

- ▶ SERVO-DRIVE para TANDEM
- ▶▶ Duas gavetas com frente contínua



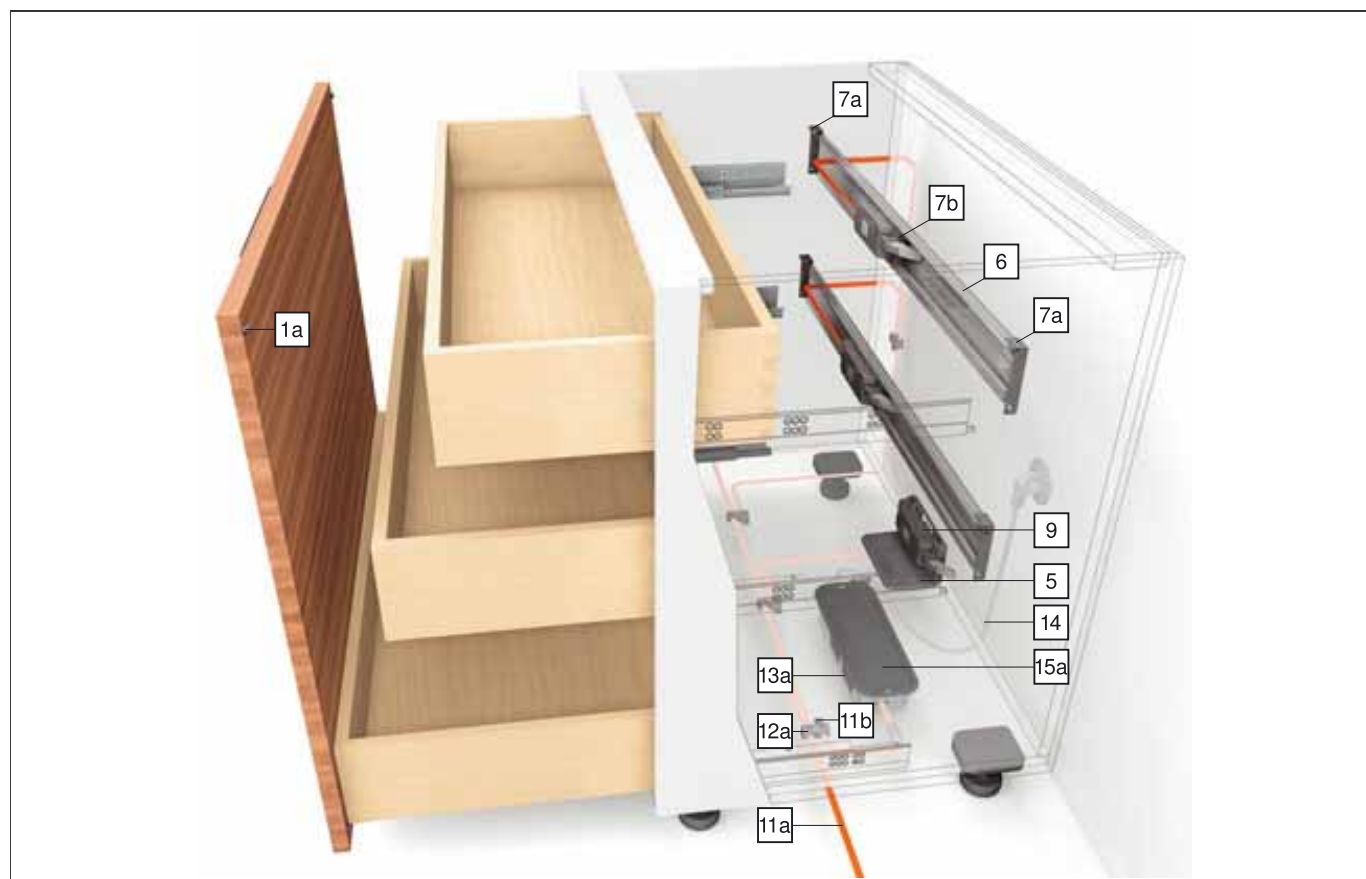
TANDEM – Sistema de correções

▶ SERVO-DRIVE para TANDEM

▶▶ Gabinete com diferentes profundidades de gavetas

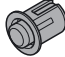


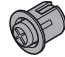
Produto




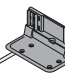
TANDEM


Informações úteis para o pedido

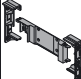
1a	Amortecedor distanciador Blum	
	Ø 8 mm	993.0830.01
	Ø 5 mm	993.0530
	Até altura frontal de 300 mm, utilizar 2 peças A partir de altura frontal de 300 mm, utilizar 4 peças	


1b	Amortecedor distanciador Blum – gaveta interna	
	Ø 10 mm	993.2000
	Amortecedor distanciador Blum ajustável para gavetas internas	

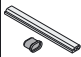
4	Cantoneira 2 mec.	
	RAL 7037 cinza/galvanizado	Z10D7201
	Matéria plástica	

5	Cantoneira 1 mec.	
	RAL 7037 cinza/galvanizado	Z10D7101
	Matéria plástica	

6	Perfil na horizontal	
	Al, p/ cortar no compr., 1143 mm	Z10T1143B
	Para largura do gabinete KB 275 - 1200 mm	
		

7	Suporte do perfil dir./esq.	
	RAL 7037 cinza	Z10D5210
	Utilização de parafusos EURO e auto-atarraxantes	
Consiste em:		
7a	Suporte do perfil dir./esq.	1 x
7b	Adaptador para perfil horizontal	1 x

9	Mecanismo de acionamento	
	RAL 7037 cinza	Z10A3000.01
		

11	Cabo de distribuição e ponteira de isolamento	
	Para cortar, 8 m	Z10K800AE
	Utilizado como cabo de distribuição, cabo do perfil e cabo de comunicação	
Consiste em:		
11a	Cabo de distribuição	1 x
11b	Ponteira de isolamento	5 x

TANDEM – Sistema de correções

▶ SERVO-DRIVE para TANDEM

▶▶ Gabinete com diferentes profundidades de gavetas



12	Piercing de conexão e ponteira de isolamento	
	preto	Z10V100E
Consiste em:		
12a	Piercing de conexão	1 x
11b	Ponteira de isolamento	2 x

13a	Fonte de alimentação Blum	
	100 W	Z10NE050.01

14	Cabo da fonte de alimentação	
	Europa	Z10M200E
	CH	Z10M200C
	US, CA	Z10M200U
	JP	Z10M200J
	BR	Z10M200S
	BR	Z10M200S.01
	UK	Z10M200B
	DK	Z10M200D
	IL	Z10M200I
	AU	Z10M200K
	CN	Z10M200N
	AR	Z10M200A
	IN	Z10M200H
	CL	Z10M200L
	TW	Z10M200T
	ZA	Z10M200Z
	Europa, sem plugue	Z10M200E.OS
US, CA, sem plugue	Z10M200U.OS	

Montagem do fundo		
15a	Dispositivo de fixação da fonte de alimentação	
	RAL 7037 cinza	Z10NG000
	Com cobertura	
	Para fonte de alimentação Blum 100 W	

Montagem na parede – alternativa para 15a		
15b	Dispositivo de fixação da fonte de alimentação	
	RAL 7037 cinza	Z10NG100
	Para fonte de alimentação Blum 100 W	

Alternativa para 13a	
13b	Fonte de alimentação Blum
	70 W
	Para no máx. 10 mecanismos de acionamento ou 2 sincronizados (carga adicional a cada 50 kg)

Montagem na parede		
15c	Dispositivo de fixação da fonte de alimentação	
	preto	Z10NG110
	Para fonte de alimentação Blum 70 W	

Acessórios

18	Grampo de fixação do cabo	
	branco	Z10K0009
	Por ex., para fixar o cabo de distribuição	

Sumário

Sinopse – SERVO-DRIVE para TANDEM	Montagem – fonte de alimentação Blum 100 W	500	
	458	Montagem – fonte de alimentação Blum 70 W	503
Sinopse – TANDEM plus BLUMOTION – elementos básicos	Cablagem	501	
	400	Regulagem	505
Sinopse – TIP-ON para TANDEM	Montagem – amortecedor distanciador Blum	505	
	508	Desmontagem	506
Sinopse – ORGA-LINE para TANDEM	Ajudas de Montagem	556	
	512	Outras informações técnicas	658
Planificação	482		
Montagem	486		

TANDEM – Sistema de correções

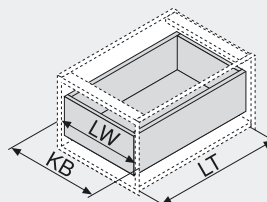
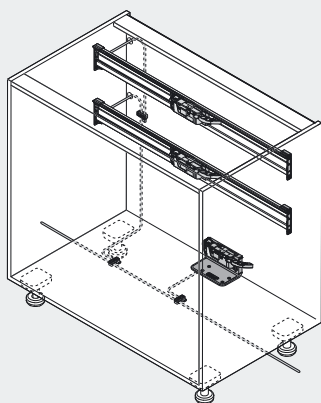
▶ SERVO-DRIVE para TANDEM

▶▶ Gabinete com diferentes profundidades de gavetas



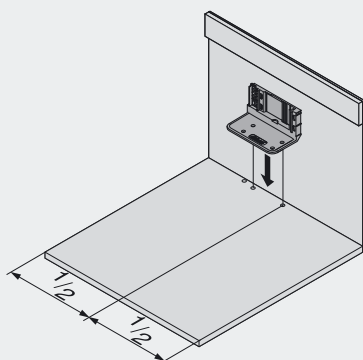
Planificação – cantoneira 1 ou 2 mec.

Dimensões do gabinete



- KB Largura do gabinete
- LW Largura livre do gabinete
- LT Profundidade livre do gabinete
- NL Comprimento nominal

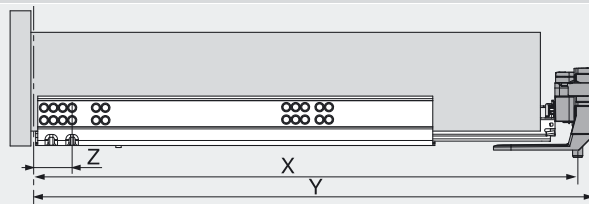
Medidas de perfuração – fundo/travessão



Largura livre gabinete LW > 340 mm

TANDEM

Gaveta com frente com abertura total



- X Posição do furo
- Y Espaço mínimo ocupado
- Z Distância da aresta dianteira do gabinete até a furação
- X NL + 16 mm
- Y min. LT = NL + 30 mm
- Z 37 mm

TANDEM – Sistema de corredeiras

► SERVO-DRIVE para TANDEM

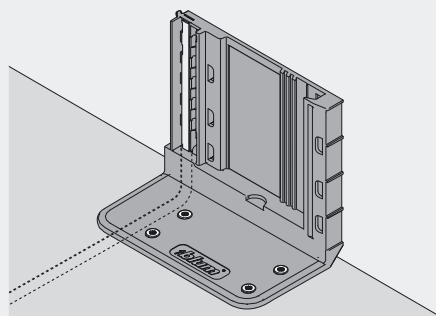
►► Gabinete com diferentes profundidades de gavetas



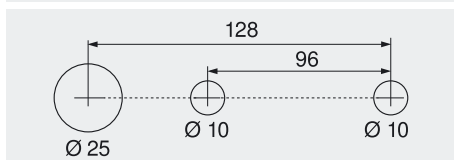
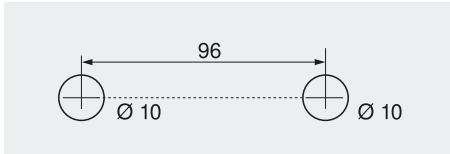
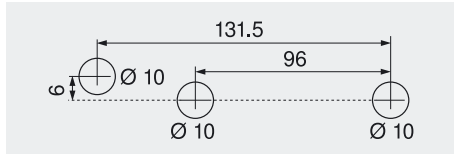
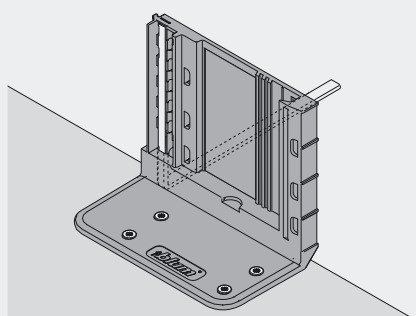
Planificação – cantoneira 1 ou 2 mec.

Gabarito de furação – fundo

Cablagem inferior

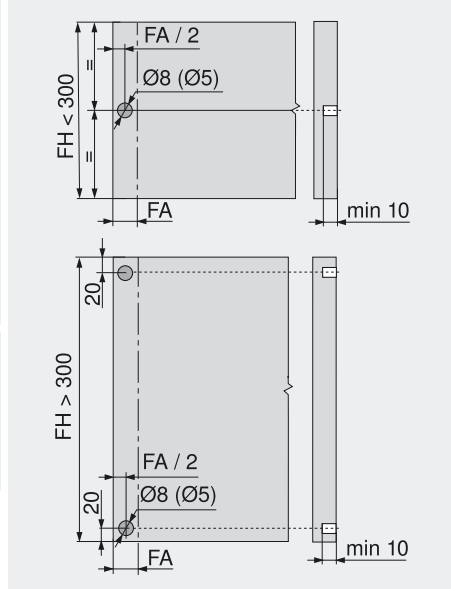


Cablagem posterior



Esquema de furos alternativo para PRO-CENTER e MINIPRESS

Trabalho com frentes – posição do amortecedor distanciador Blum

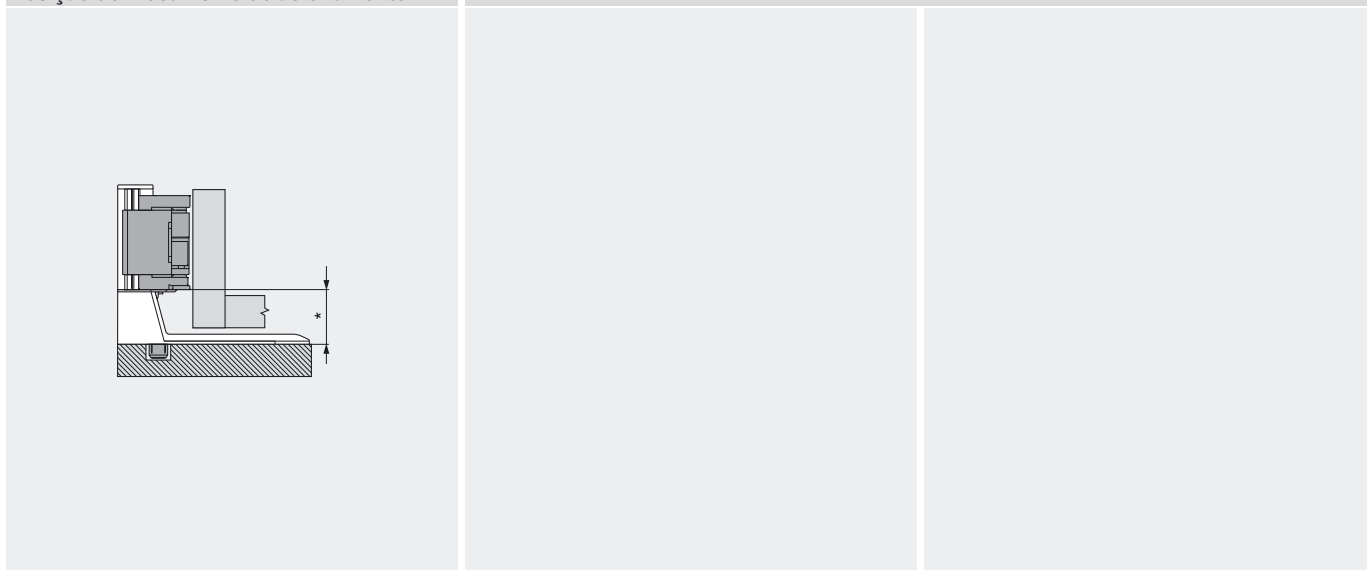


O amortecedor distanciador Blum garante o percurso necessário de liberação de 2 mm
 FA Recobrimento frontal
 FH Altura frontal

Sumário

Montagem	486	Cablagem	501
Montagem – fonte de alimentação Blum 100 W	500	Montagem – amortecedor distanciador Blum	505

Posição do mecanismo de acionamento



Larg. livre gabinete LW	Cantoneira	* (mm)
< 420 mm	2 mec.	50
> 420 mm	1 mec.	35

TANDEM – Sistema de correções

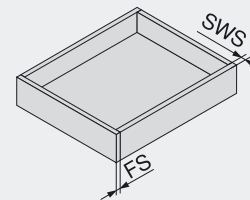
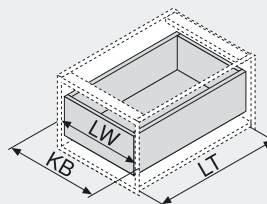
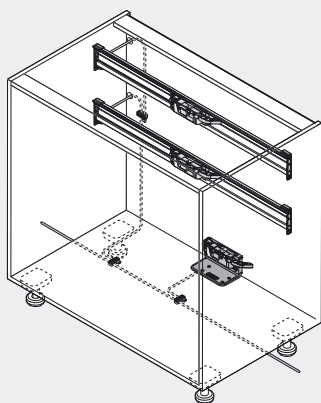
▶ SERVO-DRIVE para TANDEM

▶▶ Gabinete com diferentes profundidades de gavetas



Planificação – perfil horizontal

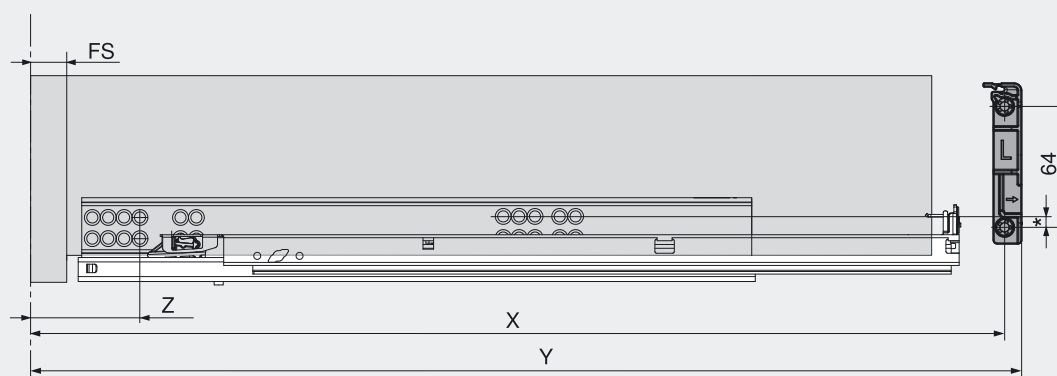
Dimensões do gabinete



KB Largura do gabinete
 LW Largura livre do gabinete
 LT Profundidade livre do gabinete
 NL Comprimento nominal

SWS Espessura da parede lateral
 FS Espessura frontal

Gaveta interna



X Posição do furo $X = NL + Z - 13 \text{ mm}$
 Y Espaço mínimo ocupado $Y \text{ min. } LT = FS + NL + 36 \text{ mm}$
 Z Distância da aresta dianteira do gabinete até a furação $Z = FS + 39.5 \text{ mm}$

Larg. livre gabinete LW	* (mm)
< 420 mm	4
> 420 mm	19

TANDEM

TANDEM – Sistema de corrediças

▶ **SERVO-DRIVE para TANDEM**

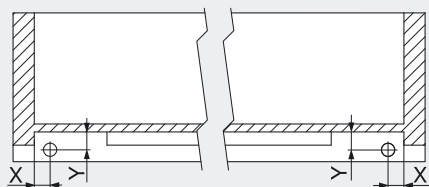
▶▶ **Gabinete com diferentes profundidades de gavetas**



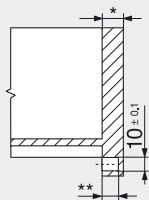
Planificação – perfil horizontal

Trabalho com frentes – posição do amortecedor distanciador Blum

Gaveta interna



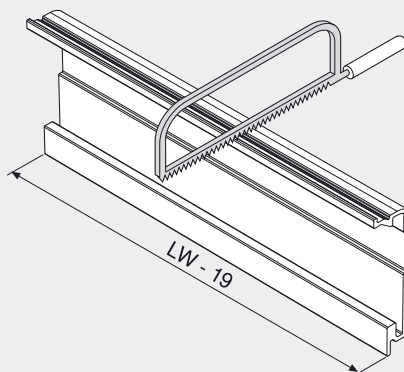
Guia da correição	X (mm)	Y (mm)
56XH	16.5 ± 1	18.5 ± 0.5
55XH	12.0 ± 1	13.5 ± 0.5



Espessura frontal FS*	Prof. da furação **	Curso de ajuste
13.0 mm	10.0 mm	+1.75/-0.25
a partir de 14.5 mm	11.5 mm	±1.75

As perfurações frontais devem ser feitas antes de finalizar a gaveta

Recorte perfil

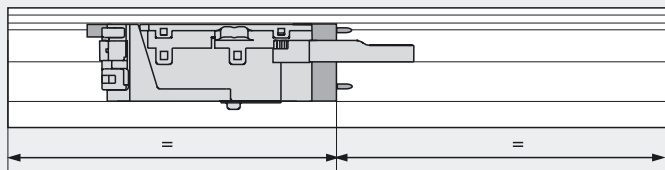


LW Largura livre do gabinete

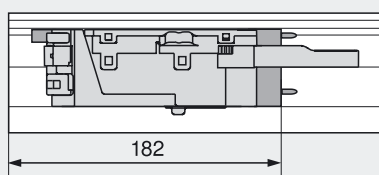
Sumário

Montagem	486	Cablagem	501
Montagem – fonte de alimentação Blum 100 W	500	Montagem – amortecedor distanciador Blum	505

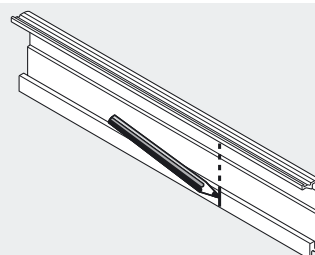
Posição do mecanismo de acionamento



Largura livre gabinete LW > 390 mm



Largura livre gabinete LW < 390 mm



TANDEM

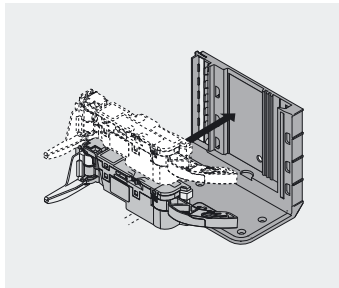
TANDEM – Sistema de correções



▶ SERVO-DRIVE para TANDEM

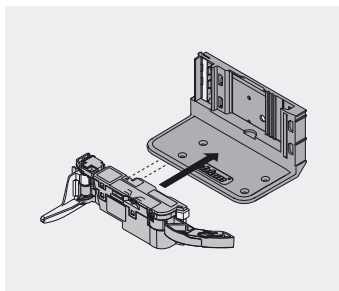
▶▶ Gabinete com diferentes profundidades de gavetas

Cantoneira 2 mec.

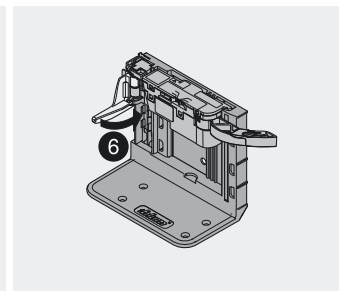
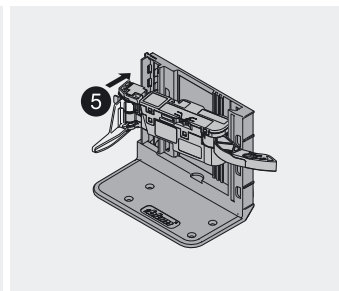
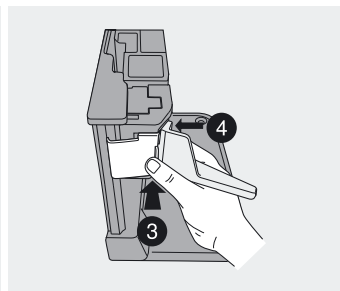
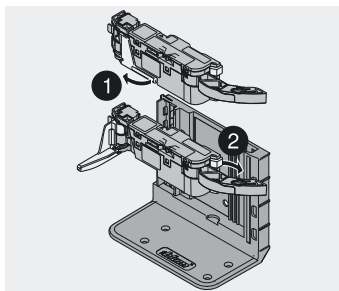


A montagem de um 2º mecanismo de acionamento é facultativa

Cantoneira 1 mec.



Mecanismo de acionamento



Montagem

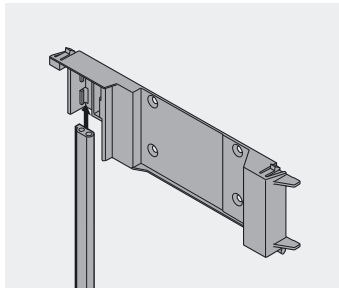
TANDEM – Sistema de corrediças



▶ SERVO-DRIVE para TANDEM

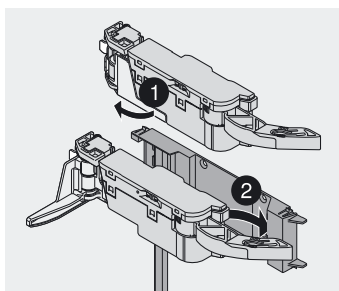
▶▶ Gabinete com diferentes profundidades de gavetas

Cabo do perfil

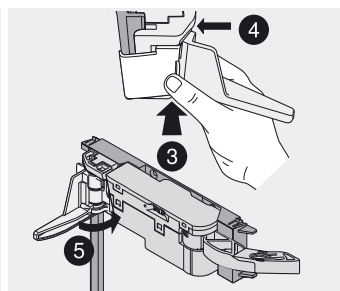


Equipar adaptador do perfil

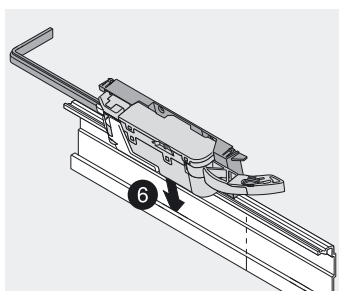
Mecanismo de acionamento



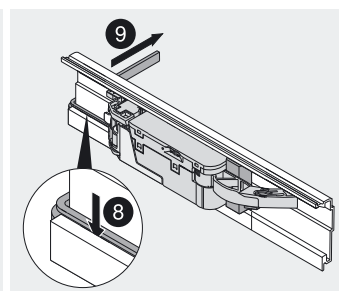
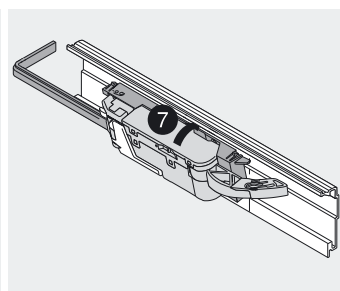
Montagem



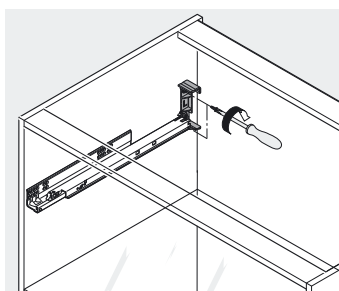
Adaptador do perfil



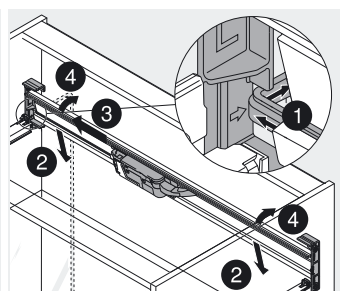
Montagem



Perfil



Utilização de parafusos EURO e auto-atarraxantes



TANDEM

TANDEM – Sistema de corrediças

- ▶ SERVO-DRIVE para TANDEM
- ▶▶ Gabinete com gaveta isolada





Produto

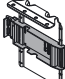



TANDEM

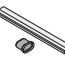
Informações úteis para o pedido

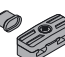
1a 	Amortecedor distanciador Blum	
	Ø 8 mm	993.0830.01
	Ø 5 mm	993.0530
Até altura frontal de 300 mm, utilizar 2 peças		
A partir de altura frontal de 300 mm, utilizar 4 peças		

1b 	Amortecedor distanciador Blum – gaveta interna	
	Ø 10 mm	993.2000
Amortecedor distanciador Blum ajustável para gavetas internas		

8 	Cantoneira superior	
	RAL 7037 cinza/galvanizado	Z10D6252
	Com adaptador pré-montado para mecanismo	

9 	Mecanismo de acionamento	
	RAL 7037 cinza	Z10A3000.01

11 	Cabo de distribuição e ponteira de isolamento	
	Para cortar, 8 m	Z10K800AE
	Utilizado como cabo de distribuição, cabo do perfil e cabo de comunicação	
Consiste em:		
11a	Cabo de distribuição	1 x
11b	Ponteira de isolamento	5 x

12 	Piercing de conexão e ponteira de isolamento	
	preto	Z10V100E
	Consiste em:	
12a	Piercing de conexão	1 x
11b	Ponteira de isolamento	2 x

TANDEM – Sistema de correções

- ▶ SERVO-DRIVE para TANDEM
- ▶▶ Gabinete com gaveta isolada



13a	Fonte de alimentação Blum	
	100 W	Z10NE050.01



Montagem na parede – alternativa para 15a	
15b	Dispositivo de fixação da fonte de alimentação
	RAL 7037 cinza Z10NG100 Para fonte de alimentação Blum 100 W



14	Cabo da fonte de alimentação	
	Europa	Z10M200E
	CH	Z10M200C
	US, CA	Z10M200U
	JP	Z10M200J
	BR	Z10M200S
	BR	Z10M200S.01
	UK	Z10M200B
	DK	Z10M200D
	IL	Z10M200I
	AU	Z10M200K
	CN	Z10M200N
	AR	Z10M200A
	IN	Z10M200H
	CL	Z10M200L
	TW	Z10M200T
	ZA	Z10M200Z
	Europa, sem plugue	Z10M200E.OS
US, CA, sem plugue	Z10M200U.OS	



Alternativa para 13a	
13b	Fonte de alimentação Blum
	70 W Z10NE010.01 Para no máx. 10 mecanismos de acionamento ou 2 sincronizados (carga adicional a cada 50 kg)



Montagem na parede	
15c	Dispositivo de fixação da fonte de alimentação
	preto Z10NG110 Para fonte de alimentação Blum 70 W



Montagem do fundo	
15a	Dispositivo de fixação da fonte de alimentação
	RAL 7037 cinza Z10NG000 Com cobertura
	Para fonte de alimentação Blum 100 W



Acessórios

18	Grampo de fixação do cabo	
	branco Z10K0009 Por ex., para fixar o cabo de distribuição	



Sumário

Sinopse – SERVO-DRIVE para TANDEM	Montagem – fonte de alimentação Blum 100 W	500
		458
Sinopse – TANDEM plus BLUMOTION – elementos básicos	Montagem – fonte de alimentação Blum 70 W	503
	Cablagem	501
	Regulagem	505
Sinopse – TIP-ON para TANDEM	Montagem – amortecedor distanciador Blum	505
	Desmontagem	506
Sinopse – ORGA-LINE para TANDEM	Ajudas de Montagem	556
	Outras informações técnicas	658
Planificação		490
Montagem		492

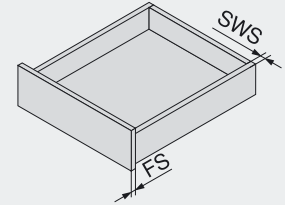
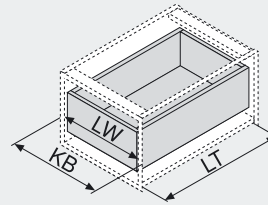
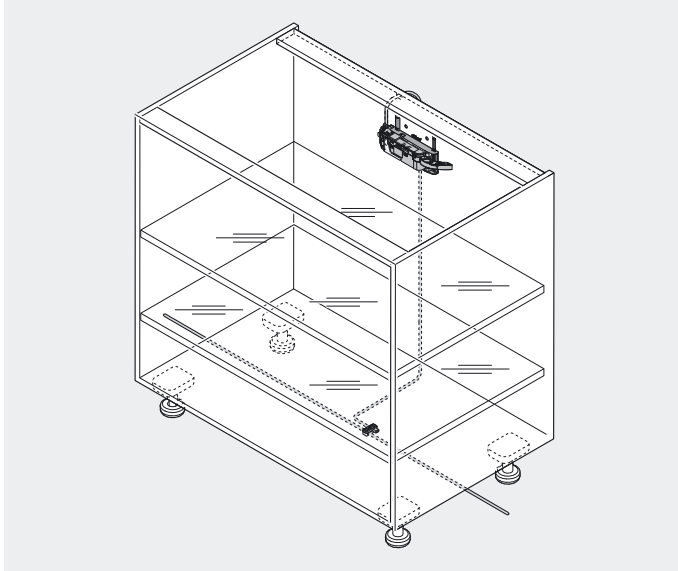
TANDEM – Sistema de corredeiras

- ▶ SERVO-DRIVE para TANDEM
- ▶▶ Gabinete com gaveta isolada



Planificação

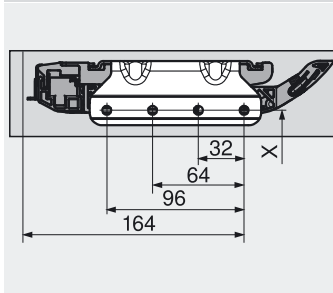
Dimensões do gabinete



KB Largura do gabinete
 LW Largura livre do gabinete
 LT Profundidade livre do gabinete
 NL Comprimento nominal

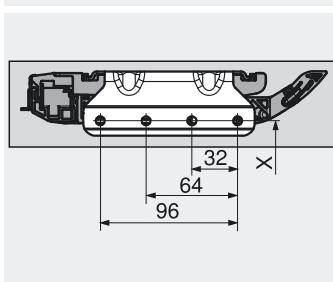
SWS Espessura da parede lateral
 FS Espessura frontal

Medidas de perfuração – fundo/travessão



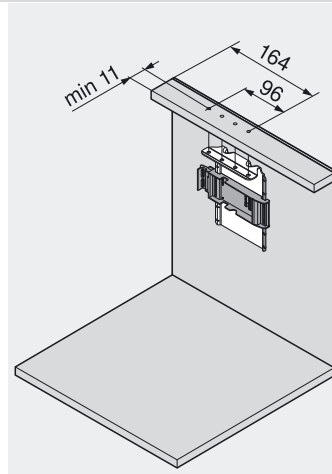
Largura livre gabinete LW 245
 - 340 mm

Para assegurar a firmeza, o travessão deve ser unido à bancada de trabalho ou à cobertura

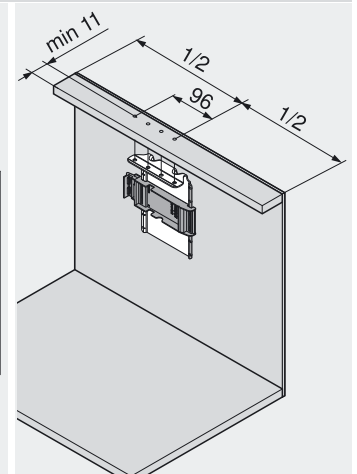


Largura livre gabinete LW >
 340 mm

Para assegurar a firmeza, o travessão deve ser unido à bancada de trabalho ou à cobertura

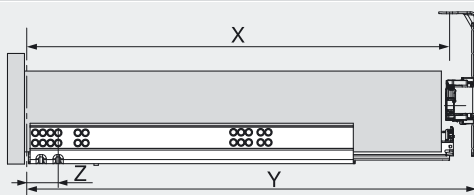


Largura livre gabinete LW 245
 - 340 mm



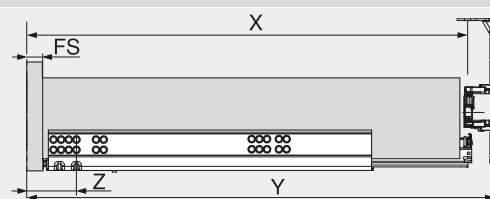
Largura livre gabinete LW >
 340 mm

Gaveta com frente com abertura total



X Posição do furo
 Y Espaço mínimo ocupado
 Z Distância da aresta dianteira do gabinete até a furação
 X NL - 5 mm
 Y min. LT = NL + 30 mm
 Z 37 mm

Gaveta interna



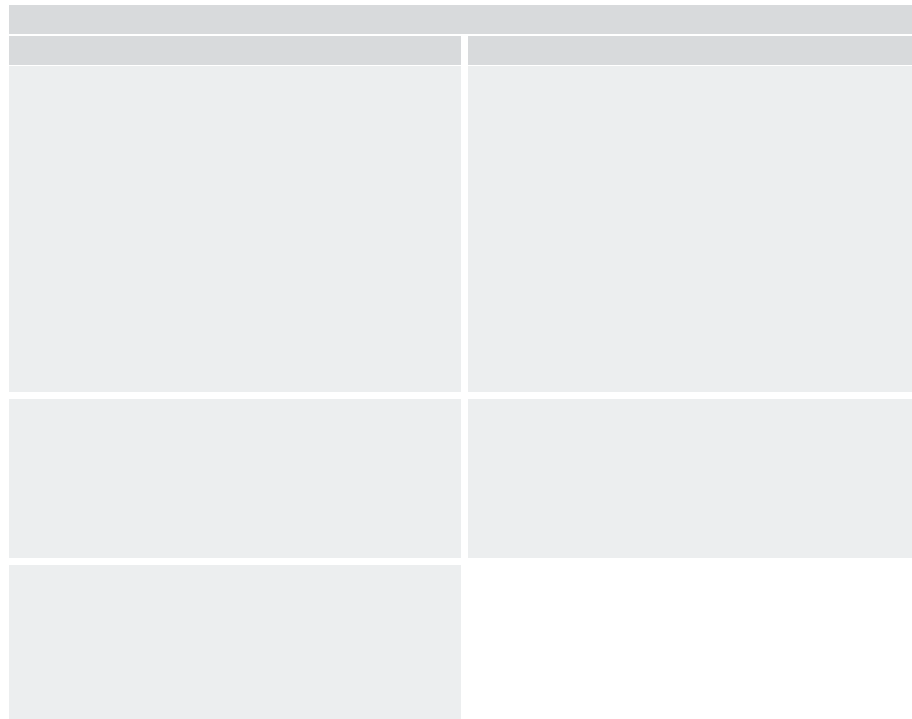
X NL + Z - 42 mm
 Y min. LT = FS + NL + 31 mm
 Z FS + 39.5 mm

TANDEM – Sistema de corrediças

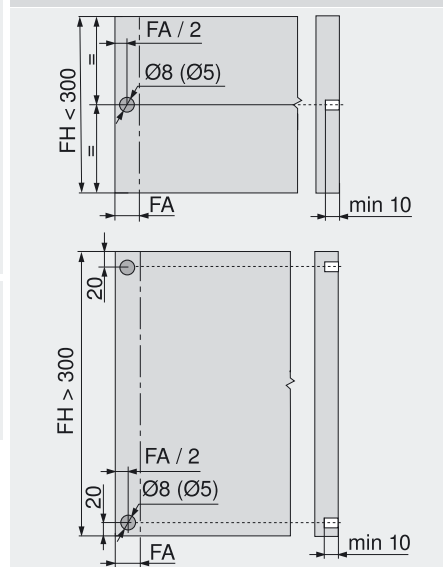
- ▶ SERVO-DRIVE para TANDEM
- ▶▶ Gabinete com gaveta isolada



Planificação



Trabalho com frentes – posição do amortecedor distanciador Blum
Gaveta com frente com abertura total

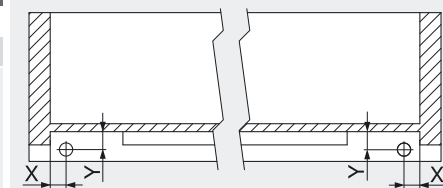


O amortecedor distanciador Blum garante o percurso necessário de liberação de 2 mm
FA Recobrimento frontal
FH Altura frontal

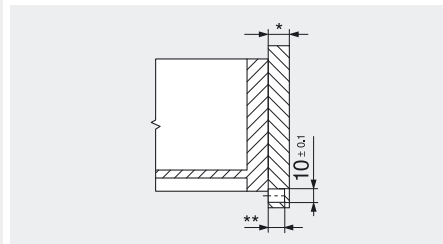
Sumário

Montagem	492	Cablagem	501
Montagem – fonte de alimentação Blum 100 W	500	Montagem – amortecedor distanciador Blum	505

Gaveta interna

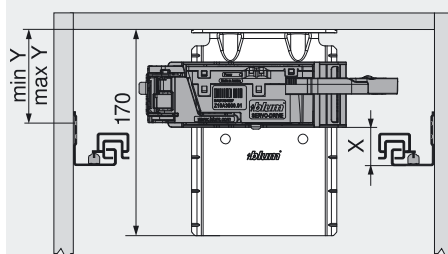


Guia da corrediça	X (mm)	Y (mm)
56XH	16.5 ± 1	18.5 ± 0.5
55XH	12.0 ± 1	13.5 ± 0.5



Espessura frontal FS*	Prof. da furação**	Curso de ajuste
13.0 mm	10.0 mm	+1.75/-0.25
a partir de 14.5 mm	11.5 mm	±1.75

Posição do mecanismo de acionamento



* Distância da gaveta até o fundo superior

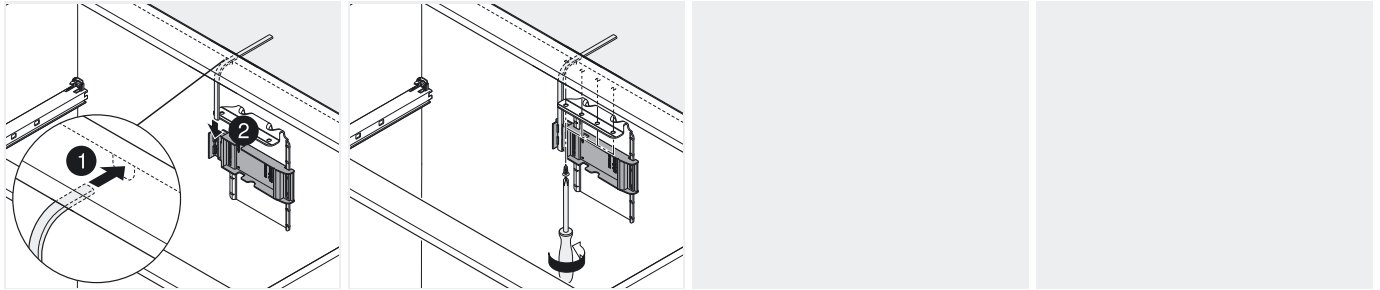
Larg. livre gabinete LW	X (mm)	min. Y (mm)	max. Y (mm)
< 420 mm	50	91	181
> 420 mm	35	76	166

TANDEM – Sistema de correções



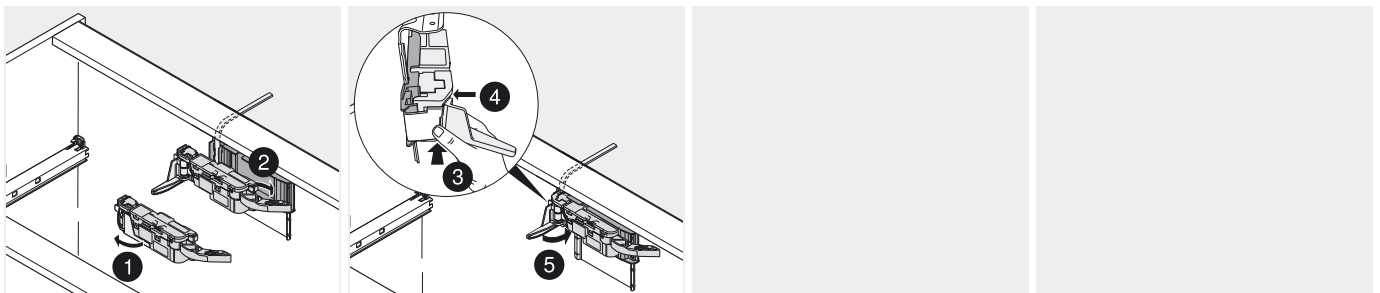
- ▶ SERVO-DRIVE para TANDEM
- ▶▶ Gabinete com gaveta isolada

Cantoneira superior



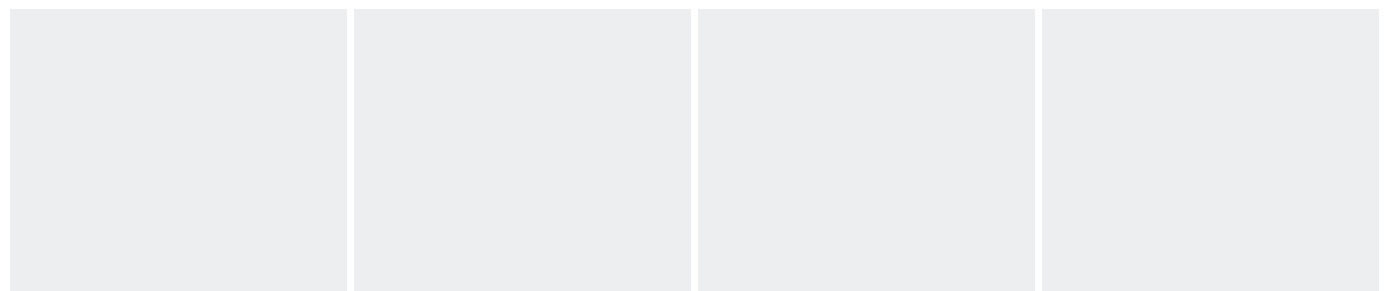
Montagem

Mecanismo de acionamento



Montagem

TANDEM



TANDEM – Sistema de correções

- ▶ SERVO-DRIVE para TANDEM
- ▶▶ Gabinete com gaveta isolada



TANDEM – Sistema de correções

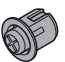



- ▶ SERVO-DRIVE para TANDEM
- ▶▶ Gabinete com frentes embutidas


Produto




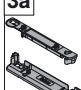
Informações úteis para o pedido

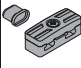
1b	Amortecedor distanciador Blum – gaveta interna	
	Ø 10 mm	993.2000
	Amortecedor distanciador Blum ajustável para gavetas internas	


9	Mecanismo de acionamento	
	RAL 7037 cinza	Z10A3000.01
		

2	Perfil	
	Al, comprimento 650 mm, com cabo	Z10T650AA
	Al, comprimento 700 mm, com cabo	Z10T700AA
	Al, comprimento 710 mm, com cabo	Z10T710AA
	Al, comprimento 750 mm, com cabo	Z10T750AA
	Al, comprimento 800 mm, com cabo	Z10T800AA
	Al, p/cortar no compr., 1170 mm, sem cabo	Z10T1170A
		

11	Cabo de distribuição e ponteira de isolamento	
	Para cortar, 8 m	Z10K800AE
	Utilizado como cabo de distribuição, cabo do perfil e cabo de comunicação	
Consiste em:		
11a	Cabo de distribuição	1 x
11b	Ponteira de isolamento	5 x
		

Travessão na horizontal		
3a	Suporte do perfil superior/inferior	
	RAL 7037 cinza	Z10D01E0
	Matéria plástica	
		

12	Piercing de conexão e ponteira de isolamento	
	preto	Z10V100E
		
Consiste em:		
12a	Piercing de conexão	1 x
11b	Ponteira de isolamento	2 x

Travessão vertical – alternativa para 3a		
3b	Suporte do perfil inferior/posterior	
	RAL 7037 cinza	Z10D01EA
	Matéria plástica	
	Incl. capa do perfil	

TANDEM – Sistema de correções

▶ SERVO-DRIVE para TANDEM

▶▶ Gabinete com frentes embutidas



13a	Fonte de alimentação Blum	
	100 W	Z10NE050.01



Montagem na parede – alternativa para 15a	
15b	Dispositivo de fixação da fonte de alimentação
	RAL 7037 cinza Z10NG100 Para fonte de alimentação Blum 100 W



14	Cabo da fonte de alimentação	
	Europa	Z10M200E
	CH	Z10M200C
	US, CA	Z10M200U
	JP	Z10M200J
	BR	Z10M200S
	BR	Z10M200S.01
	UK	Z10M200B
	DK	Z10M200D
	IL	Z10M200I
	AU	Z10M200K
	CN	Z10M200N
	AR	Z10M200A
	IN	Z10M200H
	CL	Z10M200L
	TW	Z10M200T
	ZA	Z10M200Z
	Europa, sem plugue	Z10M200E.OS
US, CA, sem plugue	Z10M200U.OS	



Alternativa para 13a	
13b	Fonte de alimentação Blum
	70 W Z10NE010.01 Para no máx. 10 mecanismos de acionamento ou 2 sincronizados (carga adicional a cada 50 kg)



Montagem na parede	
15c	Dispositivo de fixação da fonte de alimentação
	preto Z10NG110 Para fonte de alimentação Blum 70 W



Montagem do fundo	
15a	Dispositivo de fixação da fonte de alimentação
	RAL 7037 cinza Z10NG000 Com cobertura
	Para fonte de alimentação Blum 100 W



Acessórios

18	Grampo de fixação do cabo	
	branco Z10K0009 Por ex., para fixar o cabo de distribuição	



Sumário

Sinopse – SERVO-DRIVE para TANDEM	Montagem – fonte de alimentação Blum 100 W	500
		458
Sinopse – TANDEM plus BLUMOTION – elementos básicos	Montagem – fonte de alimentação Blum 70 W	503
	Cablagem	501
	Regulagem	505
Sinopse – TIP-ON para TANDEM	Montagem – amortecedor distanciador Blum	505
	Desmontagem	506
Sinopse – ORGA-LINE para TANDEM	Ajudas de Montagem	556
	Outras informações técnicas	658
Planificação		496
Montagem		498

TANDEM – Sistema de correções

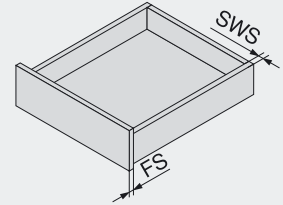
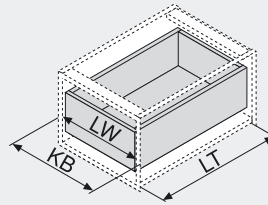
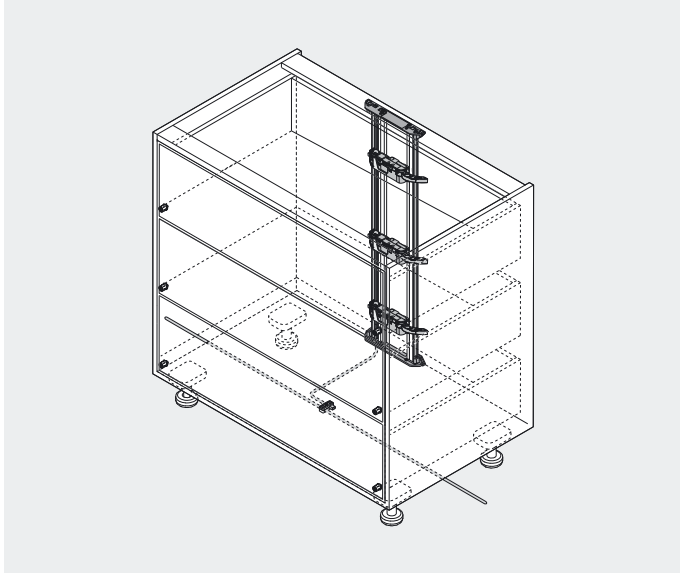
▶ SERVO-DRIVE para TANDEM

▶▶ Gabinete com frentes embutidas



Planificação

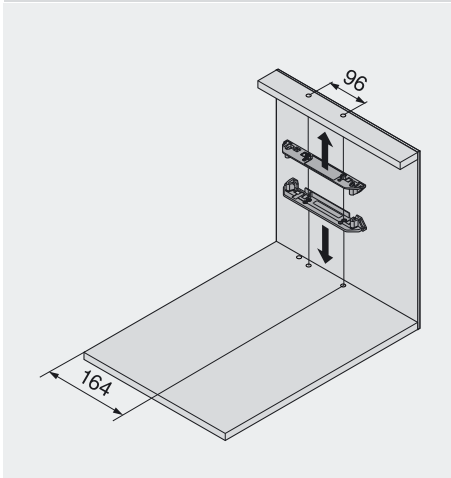
Dimensões do gabinete



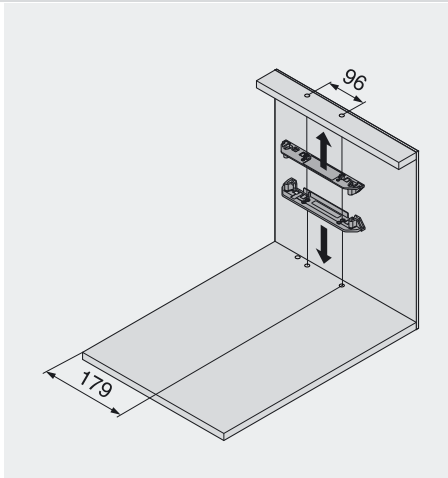
KB Largura do gabinete
 LW Largura livre do gabinete
 LT Profundidade livre do gabinete
 NL Comprimento nominal

SWS Espessura da parede lateral
 FS Espessura frontal

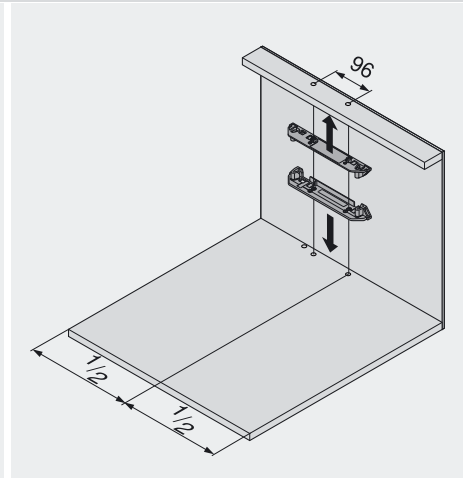
Medidas de perfuração – fundo/travessão



Largura livre gabinete LW 225 - 245 mm

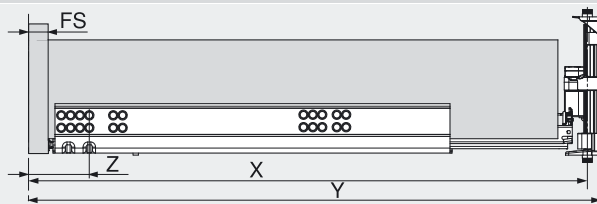


Largura livre gabinete LW 246 - 340 mm



Largura livre gabinete LW > 340 mm

Gaveta interna



X Posição do furo
 Y Espaço mínimo ocupado
 Z Distância da aresta dianteira do gabinete até a furação
 $X = NL + Z - 21 \text{ mm}$
 $Y \text{ min. } LT = FS + NL + 33 \text{ mm}$
 $Z = FS + 39.5 \text{ mm}$

TANDEM

TANDEM – Sistema de corrediças

▶ SERVO-DRIVE para TANDEM

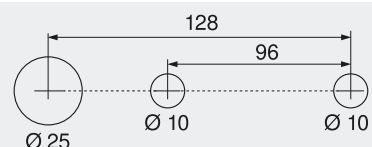
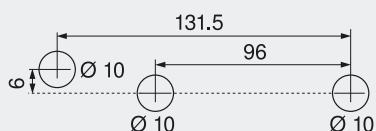
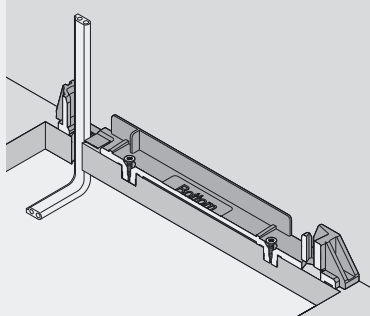
▶▶ Gabinete com frentes embutidas



Planificação

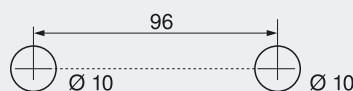
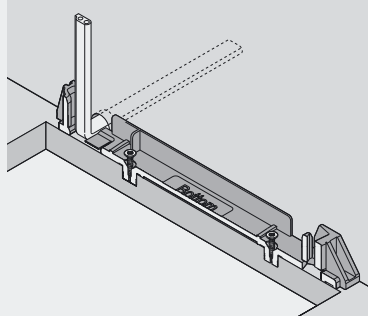
Gabarito de furação – fundo

Cablagem inferior



Esquema de furos alternativo para PRO-CENTER e MINIPRESS

Cablagem posterior



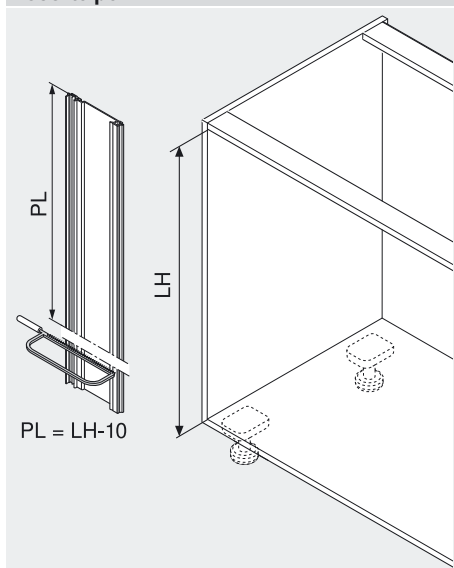
Trabalho com frentes – posição do amortecedor distanciador Blum

O amortecedor distanciador Blum garante o percurso necessário de liberação de 2 mm

Sumário

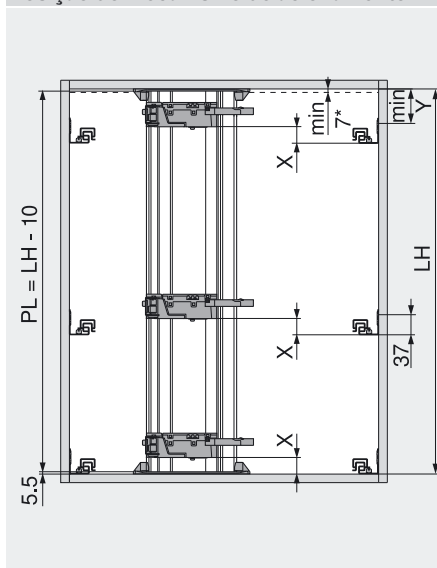
Montagem	498	Cablagem	501
Montagem – fonte de alimentação Blum 100 W	500	Montagem – amortecedor distanciador Blum	505

Recorte perfil



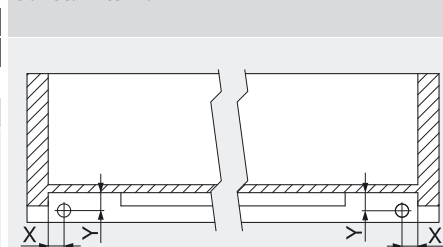
LH Altura livre do gabinete
PL Comprimento do perfil

Posição do mecanismo de acionamento

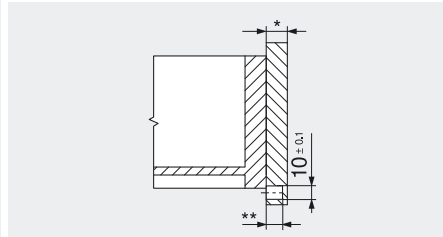


* Distância da gaveta até o fundo superior

Gaveta interna



Guia da corrediça	X (mm)	Y (mm)
56XH	16.5 ± 1	18.5 ± 0.5
55XH	12.0 ± 1	13.5 ± 0.5



Espessura frontal FS*	Prof. da furação**	Curso de ajuste
13.0 mm	10.0 mm	+1.75/-0.25
a partir de 14.5 mm	11.5 mm	±1.75

Larg. livre gabinete LW	X (mm)	Y (mm)
< 420 mm	50	71
> 420 mm	35	68

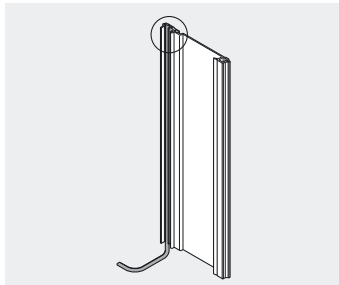
TANDEM – Sistema de correções



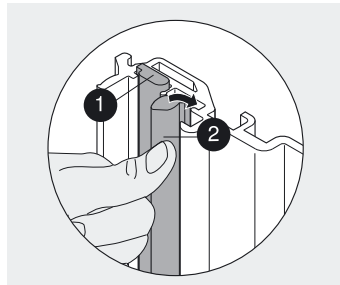
▶ SERVO-DRIVE para TANDEM

▶▶ Gabinete com frentes embutidas

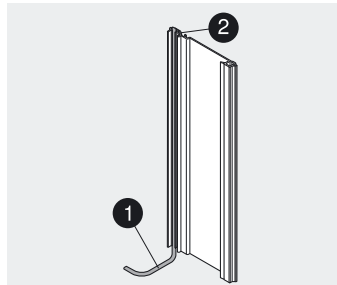
Cabo do perfil



Equipar perfil

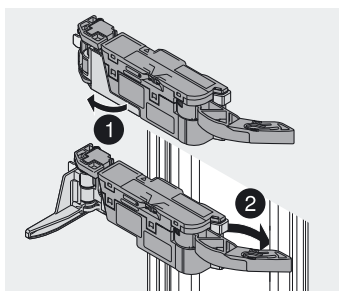


1 Cabo do perfil
2 Cabo de comunicação

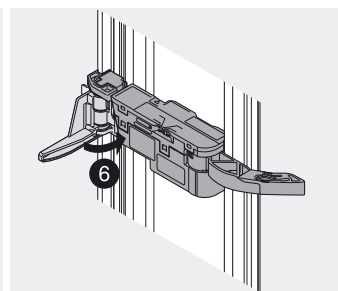
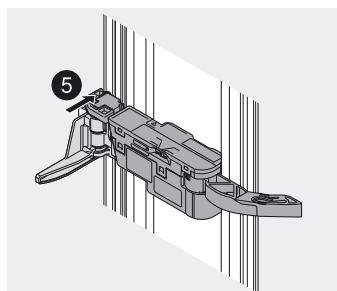
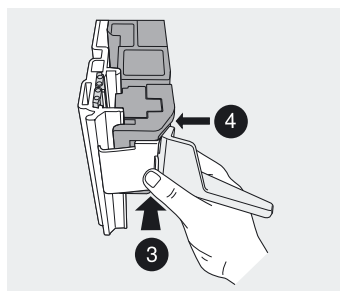


Perfil com ambos os cabos

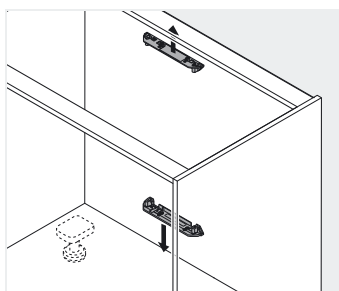
Mecanismo de acionamento



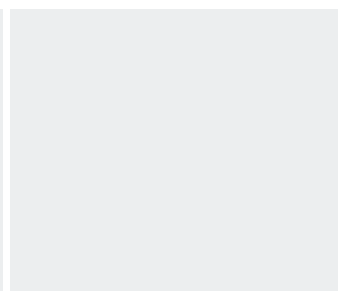
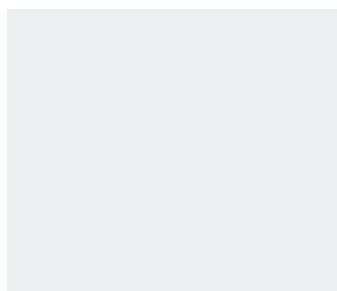
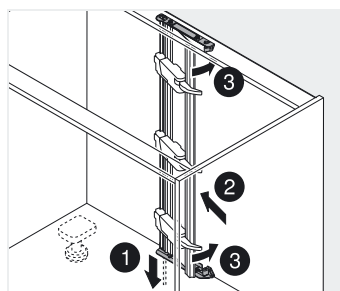
Montagem



Perfil



Montagem



TANDEM

TANDEM – Sistema de correções

- ▶ SERVO-DRIVE para TANDEM
- ▶▶ Gabinete com frentes embutidas



TANDEM – Sistema de correções

▶ SERVO-DRIVE para TANDEM

▶▶ Montagem – Fonte de alimentação Blum 100 W



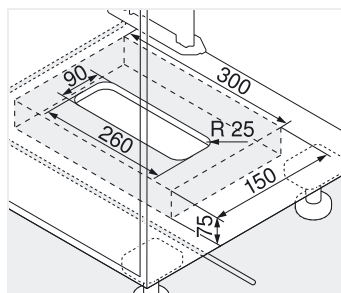
Fonte de alimentação Blum 100 W



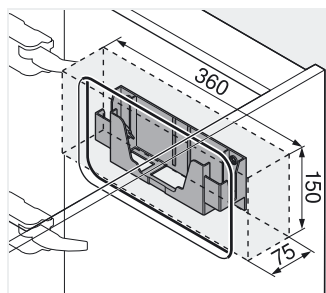
Montagem no fundo

Montagem na parede

Espaço de ocupação e margem de segurança



Montagem no fundo

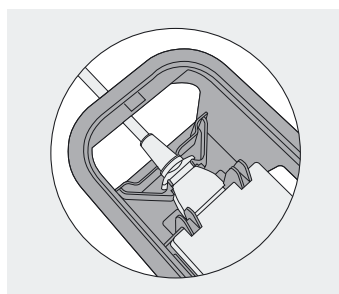
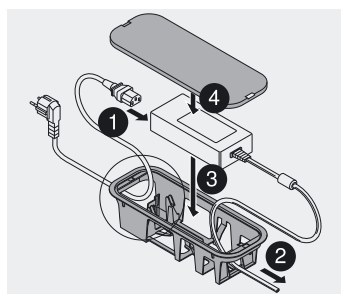


Montagem na parede

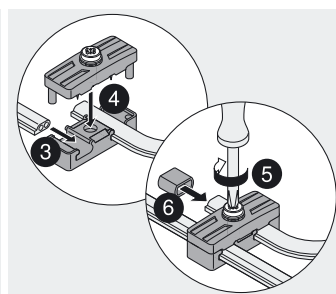
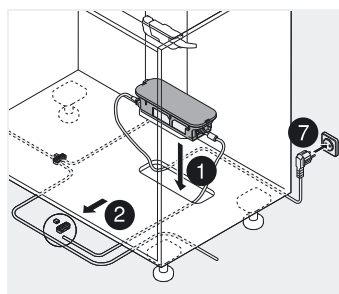
Manter 30 mm de margem de segurança da aresta inferior (montagem no fundo) ou da aresta dianteira (montagem na parede) e das bordas laterais do dispositivo de fixação da fonte de alimentação em relação aos elementos adjacentes

Possibilitar a circulação do ar, caso contrário, será iminente o superaquecimento da fonte de alimentação Blum

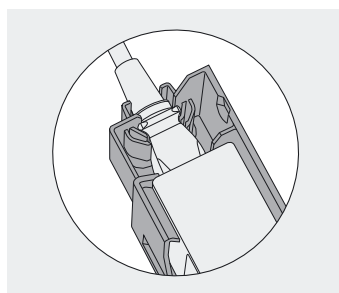
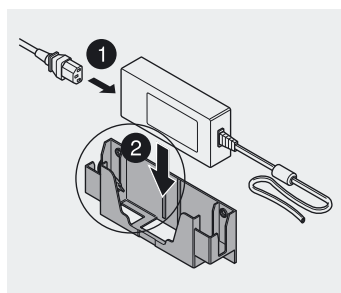
Montagem no fundo



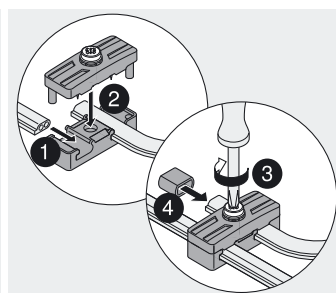
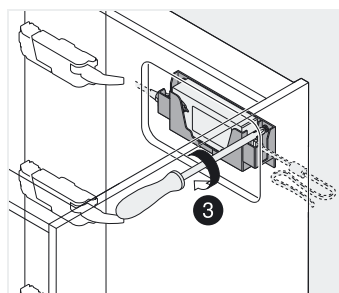
Segurança antidesenganche



Montagem na parede



Segurança antidesenganche



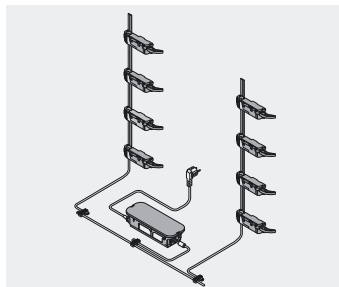
TANDEM – Sistema de correções

▶ SERVO-DRIVE para TANDEM

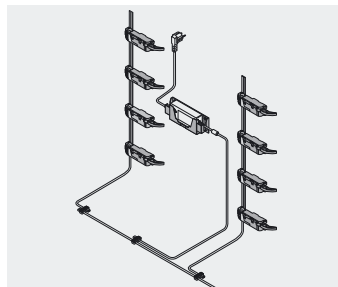
▶▶ Montagem – Cablagem fonte de alimentação Blum 100 W



Gabinete Standard – cablagem inferior



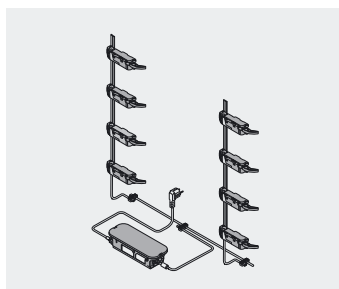
Montagem no fundo



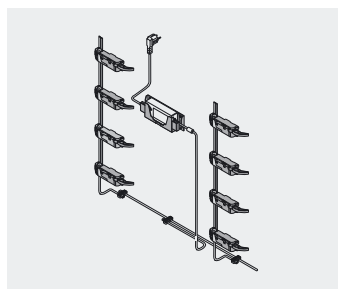
Montagem na parede

Somente uma fonte de alimentação Blum deve ser conectada por cabo de distribuição!

Gabinete Standard – cablagem posterior

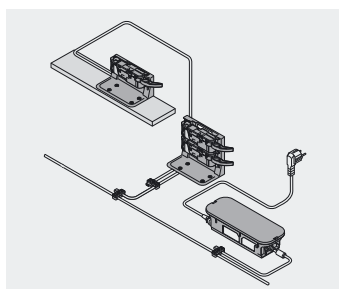


Montagem no fundo

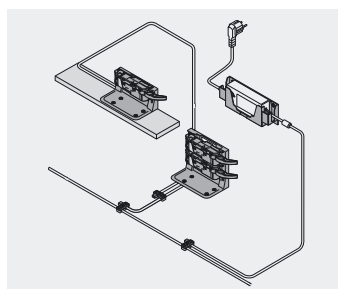


Montagem na parede

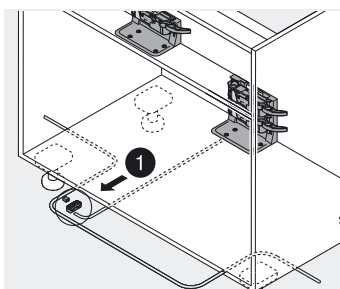
Armário para pia



Montagem no fundo

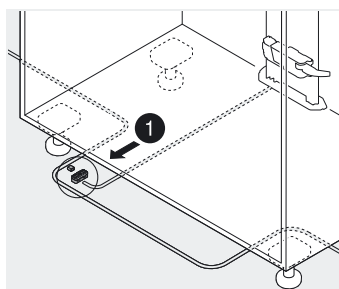


Montagem na parede

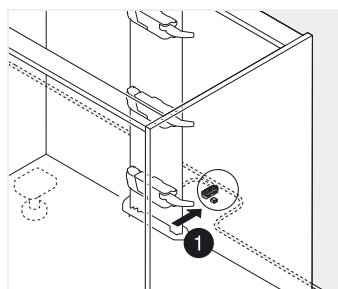


Cablagem inferior

Cablagem

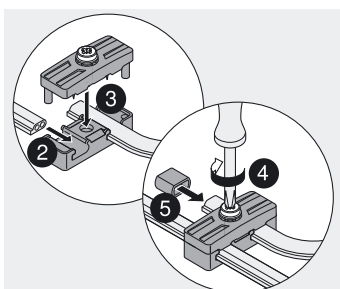


Cablagem inferior

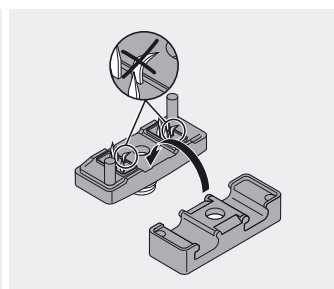


Cablagem posterior

Piercing de conexão



Montagem



Não danificar pontas do piercing

TANDEM

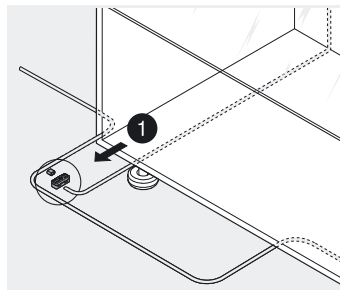
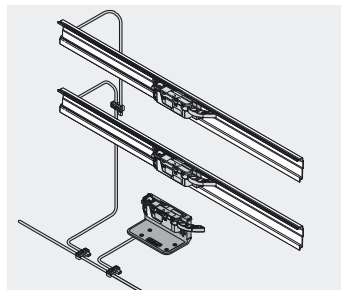
TANDEM – Sistema de correções

▶ SERVO-DRIVE para TANDEM

▶▶ Montagem – Cablagem fonte de alimentação Blum 100 W



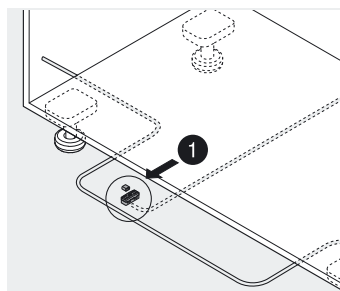
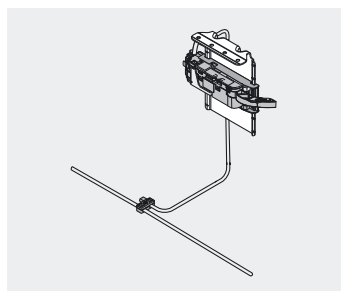
Gabinete com diferentes profundidades de gavetas – perfil na horizontal



Somente uma fonte de alimentação Blum deve ser conectada por cabo de distribuição!

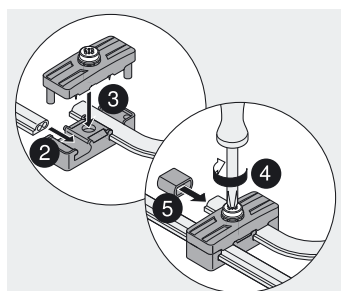
Cablagem inferior

Gabinete com gaveta isolada – cantoneira superior

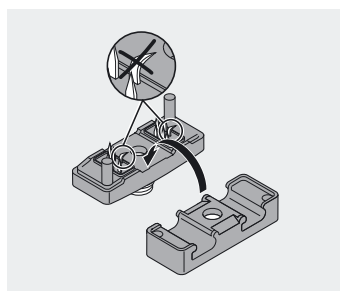


Cablagem inferior

Piercing de conexão



Montagem



Não danificar pontas do piercing

TANDEM – Sistema de corrediças



▶ SERVO-DRIVE para TANDEM

▶▶ Montagem – Fonte de alimentação Blum 70 W

Fonte de alimentação Blum 70 W

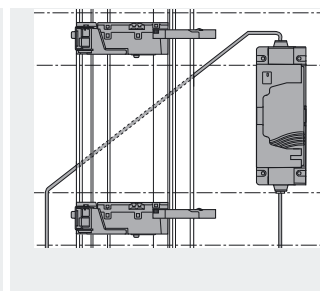
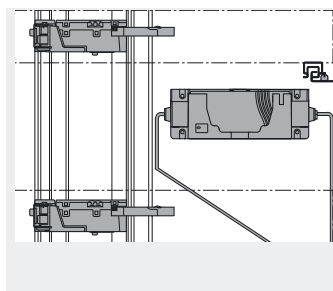


A fonte de alimentação de 70 W foi especialmente desenvolvida para as exigências de móveis independentes

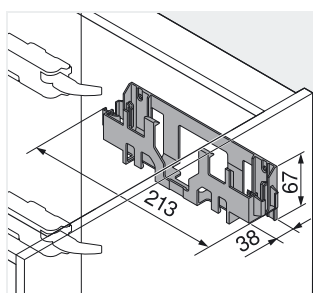
É apropriada para a operação de até 10 mecanismos de acionamento e para a operação de no máximo 2 mecanismos sincronizados com capacidade de carga máxima a cada 50 kg

Montagem na parede

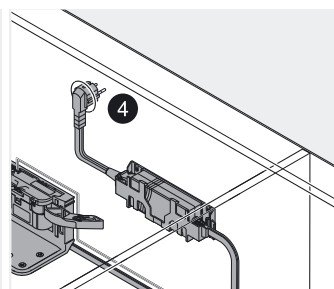
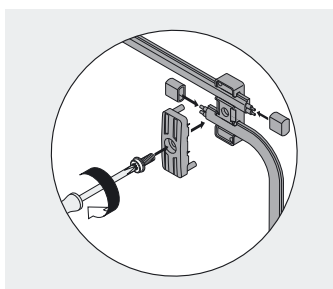
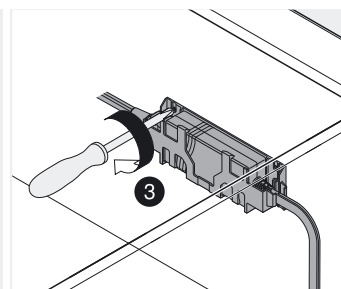
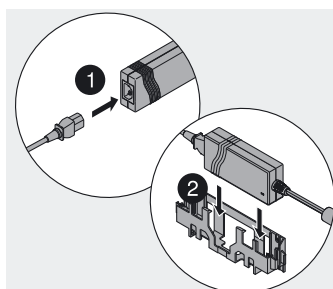
Possibilidades de colocação



Se o cabo do perfil for colocado no gabinete atrás do perfil, uma necessidade de espaço adicional de no mín. 4 mm deverá ser considerada



Montagem na parede



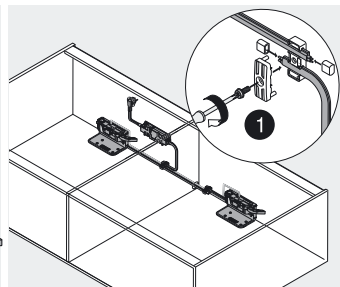
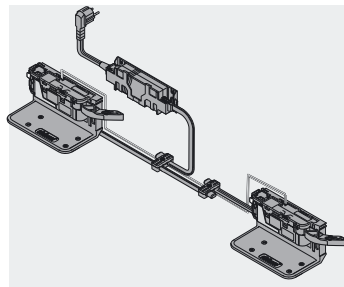
TANDEM – Sistema de correções



▶ SERVO-DRIVE para TANDEM

▶▶ Montagem – Cablagem fonte de alimentação Blum 70 W

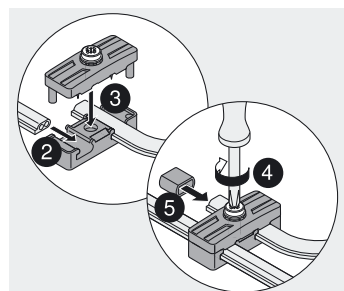
Duas gavetas com frente contínua



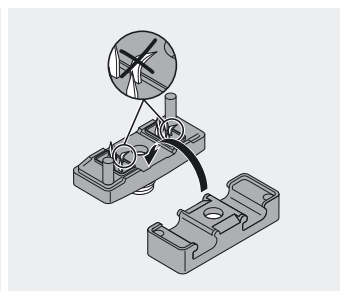
Somente uma fonte de alimentação Blum deve ser conectada por cabo de distribuição!

Cablagem interna

Piercing de conexão



Montagem



Não danificar pontas do piercing

TANDEM

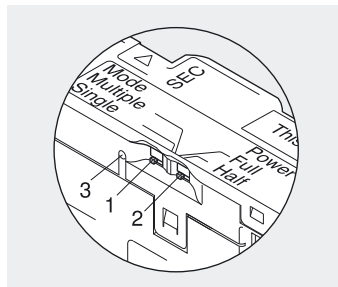
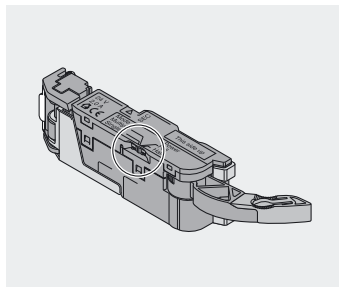
TANDEM – Sistema de corredeiras

▶ SERVO-DRIVE para TANDEM

▶▶ Montagem e ajuste



Mecanismo de acionamento



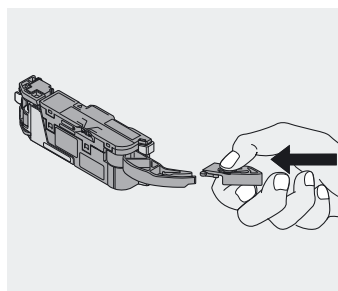
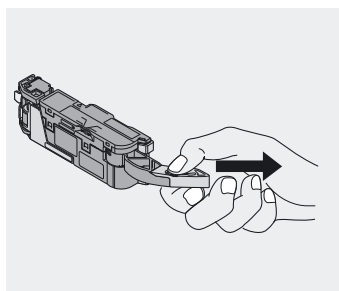
Seletor Mode (1)
Single: somente um mecanismo é acionado (ajuste Standard)
Multiple: os mecanismos ajustados para „Multiple“ são acionados simultaneamente

Seletor Power (2)
Full: ajuste standard
Half: para comprimentos nominais curtos e extensões parciais – a extensão só abre até certo ponto

Indicação de operação (LED) (3)

Seletor

Extensão da alavanca

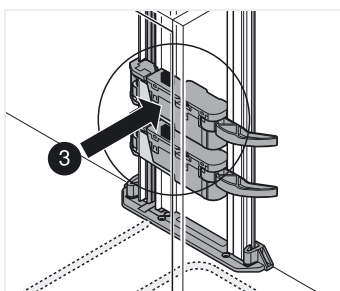
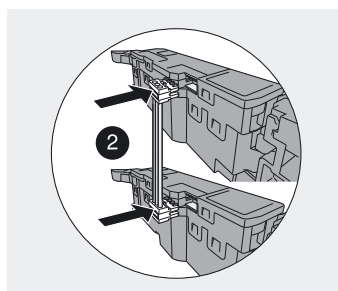
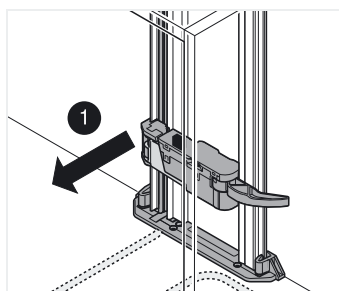


O mecanismo de acionamento é fornecido com a extensão da alavanca. Até uma largura livre de gabinete de 234 mm, a extensão da alavanca deverá ser desmontada

Desmontagem

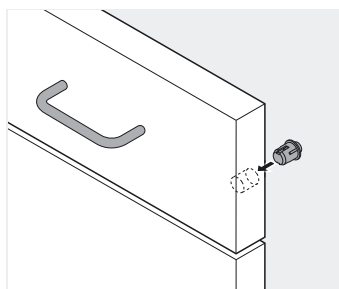
Montagem

Cabo de sincronização



Os dois mecanismos, que devem ejetar simultaneamente, têm que ser unidos sobre o cabo de sincronização

Amortecedor distanciador Blum



Colocar amortecedor distanciador Blum (não colar)

TANDEM

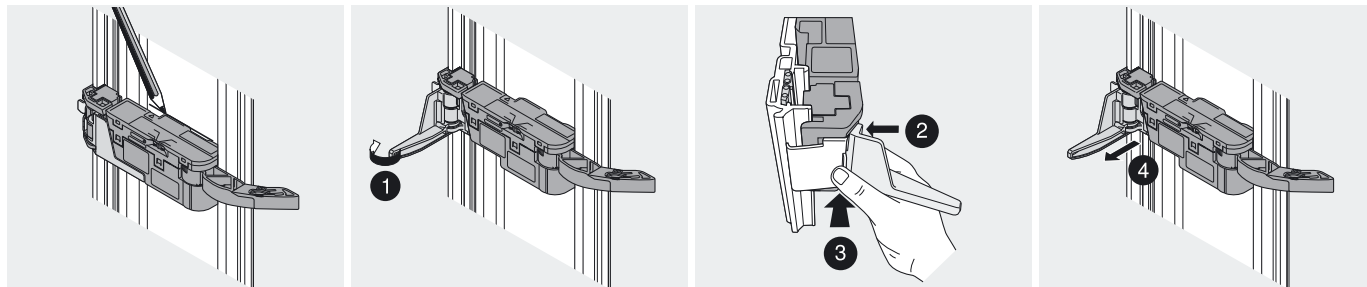
TANDEM – Sistema de correções

▶ SERVO-DRIVE para TANDEM

▶▶ Desmontagem

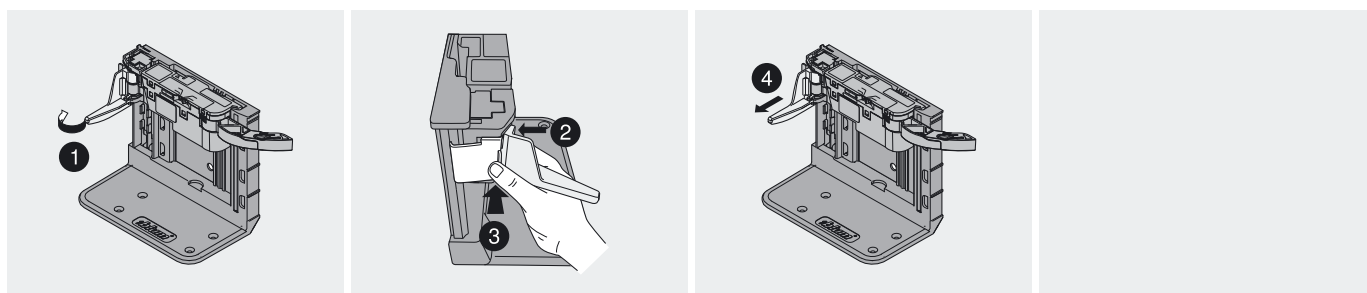


Perfil



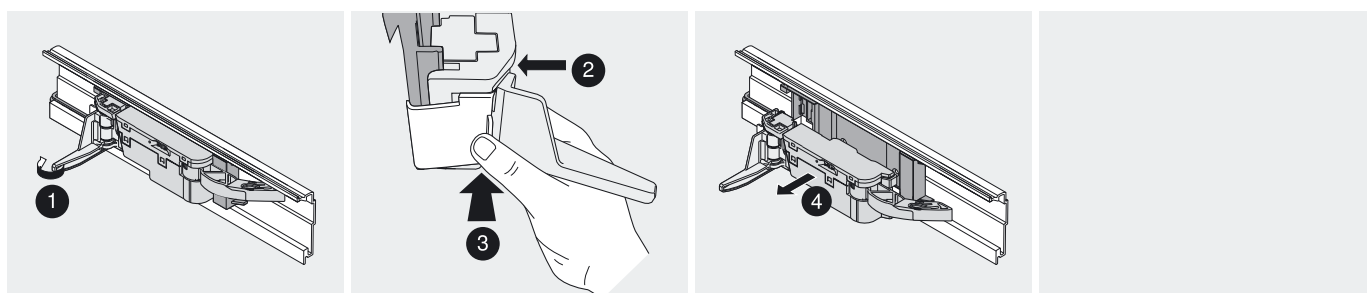
Desmontagem

Cantoneira 2 mec.



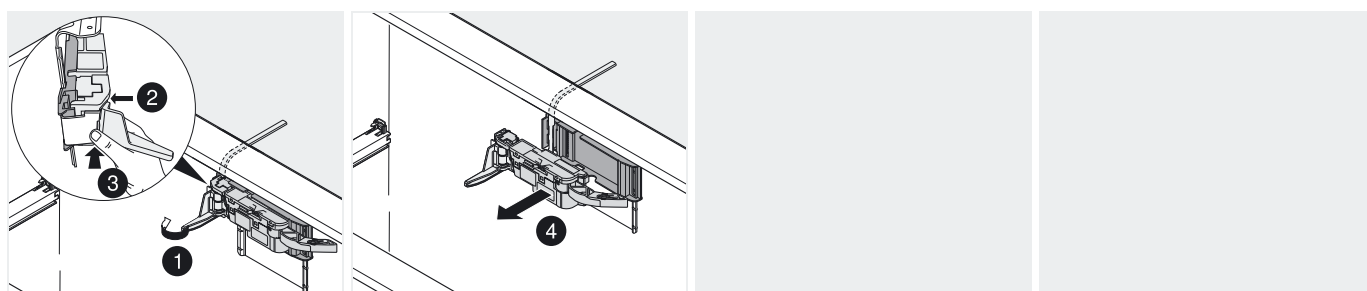
Desmontagem

Perfil na horizontal



Desmontagem

Cantoneira superior



Desmontagem

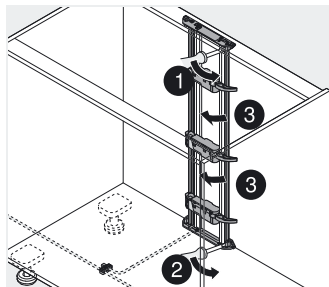
TANDEM – Sistema de corrediças

▶ SERVO-DRIVE para TANDEM

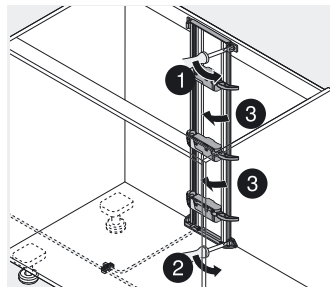
▶▶ Desmontagem



Perfil

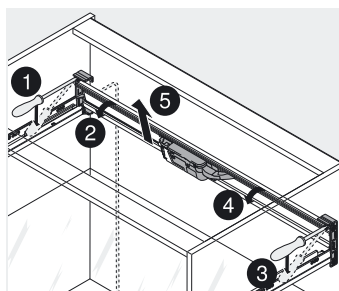


Travessão na horizontal



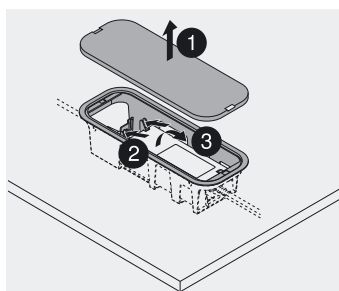
Travessão na vertical

Perfil na horizontal

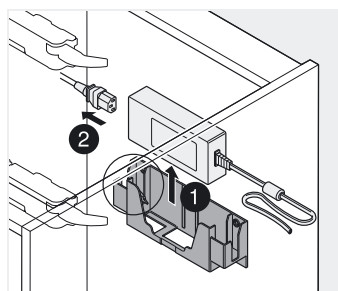
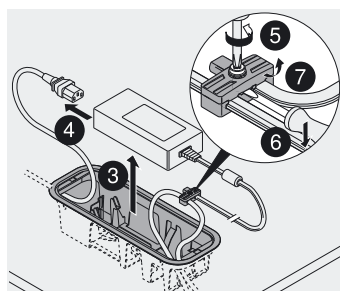


Desmontagem

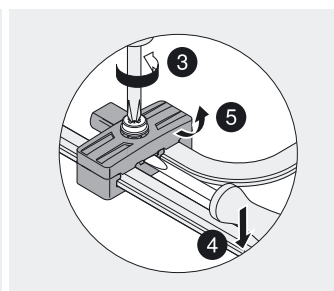
Fonte de alimentação Blum



Montagem no fundo



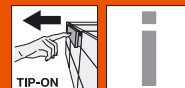
Montagem na parede



TANDEM

TANDEM – Sistema de corrediças

► TIP-ON para TANDEM



Conforto de abertura para frentes sem puxadores



Móveis sem puxadores estão se tornando cada vez mais atrativos em todos os ambientes. Com TIP-ON, oferecemos a você um sistema de abertura mecânico para frentes sem puxadores. Com isto, seus clientes podem abrir extensões sem esforço algum. O TIP-ON pode ser empregado na cozinha e também em outros ambientes da residência.

TANDEM



Basta um leve toque e a extensão se abre facilmente



A extensão abre em uma proporção confortável para o usuário do móvel



Para fechar a extensão, basta pressioná-la levemente ou tocá-la com um golpe suave



O **TIP-ON** é compatível com extensões parcial e total TANDEM sem BLUMOTION e pode ser montado sem o auxílio de ferramentas

TANDEM – Sistema de corrediças

- ▶ TIP-ON para TANDEM
- ▶▶ TIP-ON T55



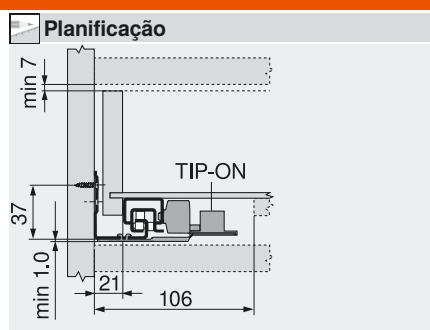
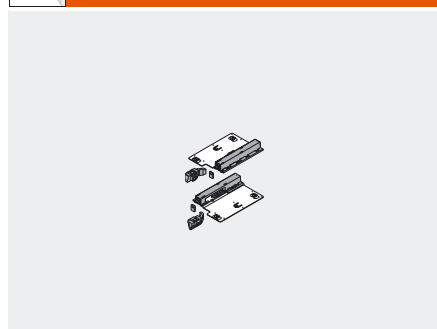
Produto



Descrição

- TIP-ON para frentes sem puxadores
- Sistema de abertura mecânico
- Ideal para carga com 30 kg
- Compatível com extensões parcial e total sem BLUMOTION
- Função de ajuste de profundidade integrada para frentes
- TANDEM inside para um deslizamento suave por toda a vida útil do móvel

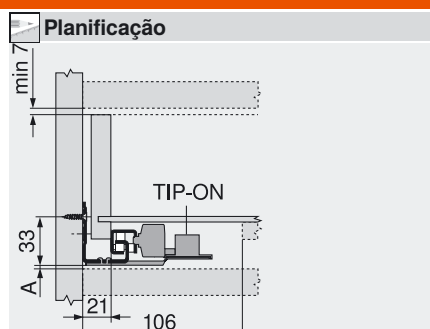
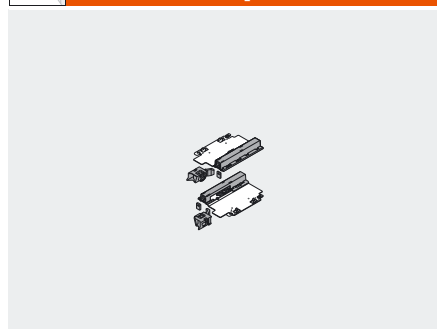
Extensão total



Sumário	
Gaveta 560H	404
Gaveta 561H	410
Extensão frontal 560H	414
Montagem e ajuste	510

TIP-ON esq./dir.	
	Ref.
Acoplamento, aletas de encaixe	T55.7150

Extensão parcial



Sumário	
Gaveta 550H	408
Gaveta 551H	412
Extensão frontal 550H	418
Montagem e ajuste	510

A Distância de 4 mm para intercâmbio com extensão total

TIP-ON esq./dir.	
	Ref.
Acoplamento	T55.1150
Aleta de encaixe	T55.3150

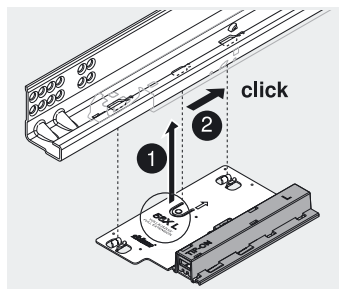
TANDEM – Sistema de correções



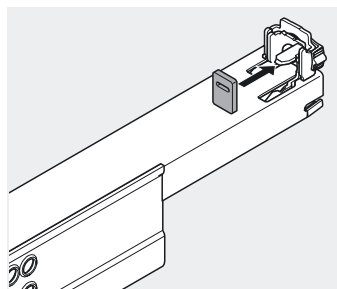
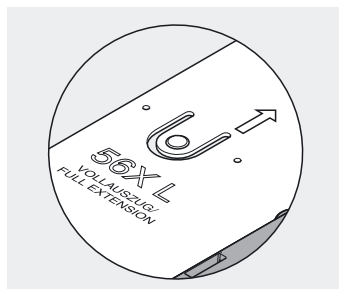
▶ TIP-ON para TANDEM

▶▶ Montagem, desmontagem e ajuste

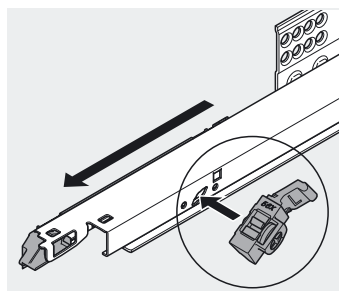
TIP-ON – 56x



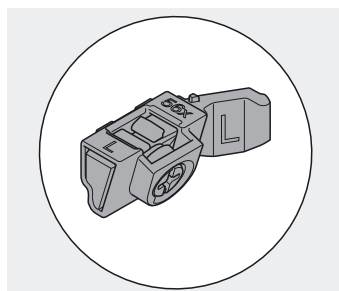
Montagem



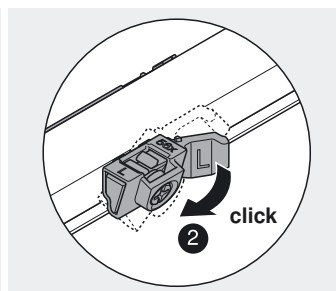
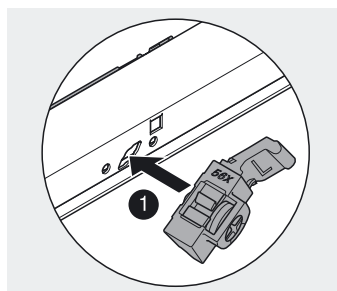
Somente para 560H



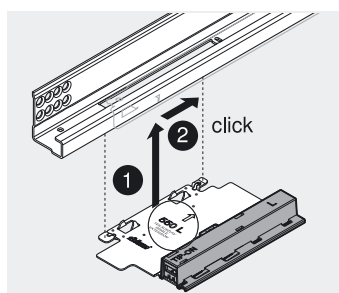
Montagem



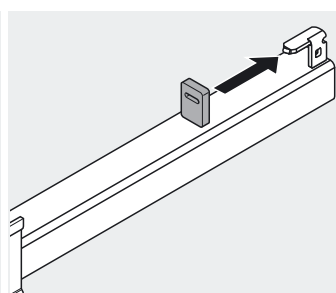
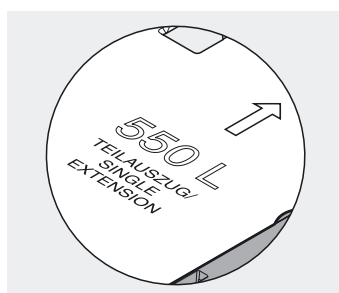
Dispositivo de engate



TIP-ON – 550/551

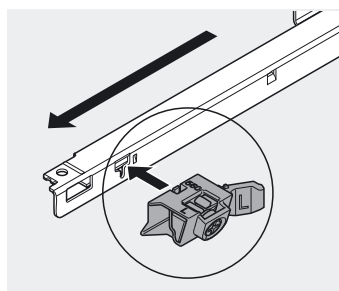


Montagem

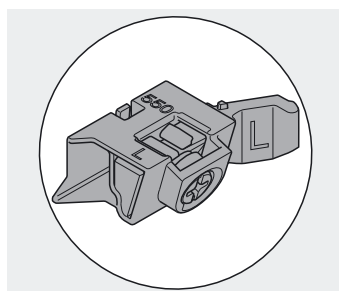


Somente para 550H

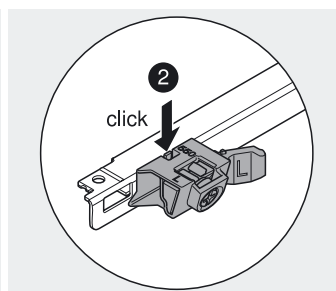
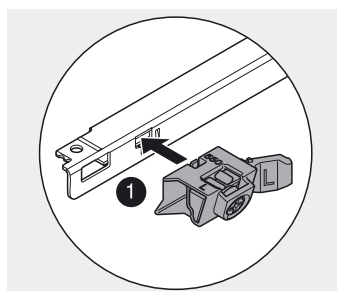
TIP-ON – 550



Montagem



Dispositivo de engate



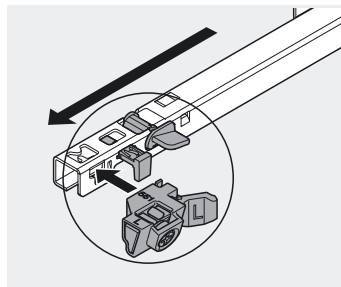
TANDEM – Sistema de correções



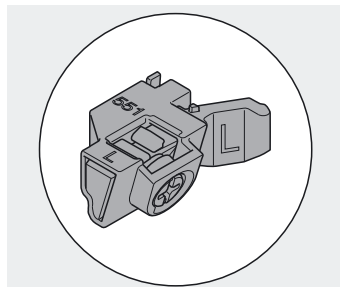
▶ TIP-ON para TANDEM

▶▶ Montagem, desmontagem e ajuste

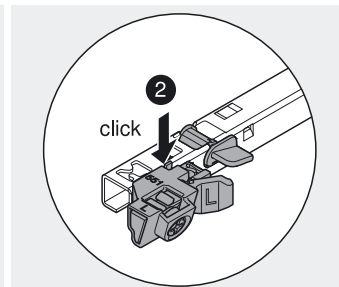
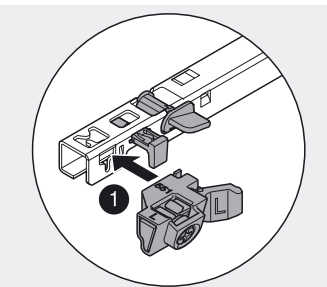
TIP-ON – 551



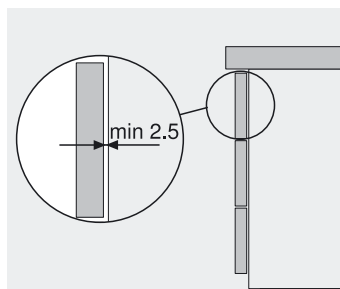
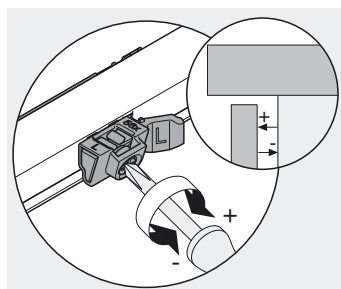
Montagem



Dispositivo de engate



Ajuste



Ajuste de profundidade – TIP-ON
56X/550/551

TANDEM – Sistema de correções

► ORGA-LINE para TANDEM



Tudo o que se precisa está acessível



Os sistemas de divisões internas ORGA-LINE para TANDEM são flexíveis e se adaptam às dimensões de gavetas e extensões. De forma otimizada, aproveitam o espaço disponível nas gavetas e se ajustam perfeitamente aos diferentes itens de estoque. Para itens altos na extensão frontal, são empregados divisores transversais e longitudinais, e, para os baixos, cubas e divisões de gavetas.

TANDEM



Em resistentes cubas em inox, cada utensílio encontra seu lugar



Com ORGA-LINE, a procura chega ao fim. Divisores transversais e longitudinais encarregam-se da organização



No porta-condimentos ORGA-LINE, todos os potes ficam bem armazenados



Frascos de todos os tamanhos podem ser especialmente bem armazenados na extensão frontal alta



Porta-pratos

- Solução ergonômica para a acomodação de pratos
- Conforto otimizado ao transportar



Porta-condimentos

- Uma solução inovadora para acomodar condimentos



Molduras flexíveis

- Possibilitam o nivelamento de comprimento até 24 mm



Limpeza

- Cubas em inox de alta qualidade podem ser retiradas isoladamente

TANDEM – Sistema de correções



▶ ORGA-LINE para TANDEM

▶▶ Sinopse

▶ ORGA-LINE para TANDEM

514



Foto simbólica

- Mantimentos
- Talheres de mesa
- Peças pequenas
- Pratos
- Recipientes plásticos
- Talheres de auxílio/facas/pequenos eletrodomésticos
- Mantimentos abertos
- Condimentos
- Frascos
- Talheres para cozinhar
- Panelas/tampas/frigideiras/talheres para cozinhar
- Ingredientes para assar



▶▶ Acessórios



Foto simbólica

Divisor transversal para cortar na medida exata	524
Suporte para divisor transversal	524
Haste de divisória transversal para corte	524
Suporte de divisória transversal	524
Divisor longitudinal	524



▶▶ Montagem, desmontagem e ajuste



Foto simbólica

Talheres de mesa	525
Talheres de auxílio/facas/pequenos eletrodomésticos	525
Extensão funda	525

TANDEM



Pictogramas

Artigos somente sob consulta	Extensão funda
Acessórios	DYNAMIC SPACE-setor despensa
Informações gerais	DYNAMIC SPACE-setor armazenagem
Despenseiro com porta	DYNAMIC SPACE-setor área da pia
Gaveta	DYNAMIC SPACE-setor preparação
Gaveta interna	DYNAMIC SPACE-setor cozinhar/assar
Extensão frontal	Recorte
Extensão interna	Montagem, desmontagem e ajuste
Divisória	Resistência à lava-louças até 65°C
Divisória dupla	
BOXSIDE vidro	

TANDEM – Sistema de corredeiras

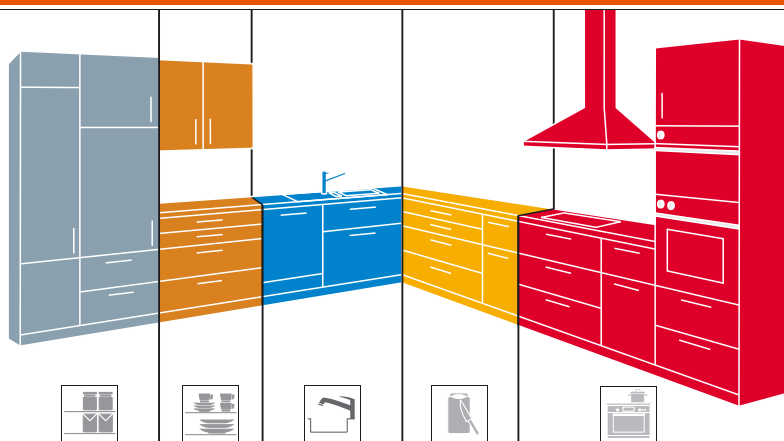


▶ ORGA-LINE para TANDEM

▶▶ Sinopse – Aplicações

DYNAMIC SPACE-sinopse dos setores

Em cada setor, a organização otimizada para os produtos estocados.



DYNAMIC SPACE
by Blum

www.dynamicspace.com



Despensa

Mantimentos

520



Armazenagem

Talheres de mesa

516



Pratos

520



Peças pequenas

516



Recipientes plásticos

520



Área da pia

Detergentes



TANDEM – Sistema de corrediças



► ORGA-LINE para TANDEM

►► Sinopse – Aplicações

Preparação

Talheres de auxílio/facas/pequenos eletrodomésticos 516			Condimentos 521		
Mantimentos abertos 521			Frascos 521		

Cozinhar/assar

Talheres para cozinhar 517			Ingredientes para assar 522		
Panelas/Tampas/Frigideiras/ Talheres para cozinhar 522					

a Acessórios

Kits 518			Porta-pratos 523		
Cubas 519			Porta-condimentos 523		
Divisores transversais flexíveis 519					

TANDEM

TANDEM – Sistema de corrediças

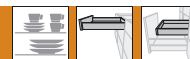


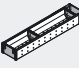
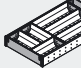
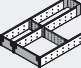
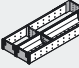
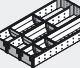
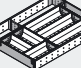

► ORGA-LINE para TANDEM

►► Kits para larguras específicas de gabinetes

Recomendação para o pedido

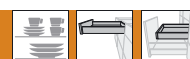
Talheres de mesa

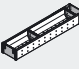
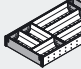
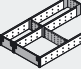
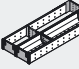
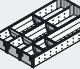


Largura de gabinete KB (mm)	Kits						
	 ZHI.xxxBI1	 ZHI.xxxBI3	 ZHI.xxxFI3	 ZHI.xxxKI2	 ZHI.xxxMI3	 ZHI.xxxKI4	 ZHI.xxxTI5
275 - 299	1 x						
300 - 399	2 x						
400 - 549		1 x					
550 - 699						1 x	
600							1 x
700 - 899		1 x		1 x			
900 - 1199					1 x	1 x	
≥ 1200		2 x	1 x				

Sempre substituir xxx no pedido pelo comprimento nominal NL - 63 desejado (NL 450 - 63 = **387**; NL 500 - 63 = **437**; NL 550 - 63 = **487**)!

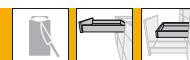
Peças pequenas

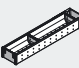
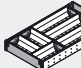
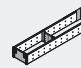
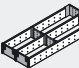
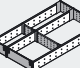
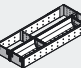
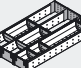


Largura de gabinete KB (mm)	Kits				
	 ZHI.xxxBI1	 ZHI.xxxBI3	 ZHI.xxxFI3	 ZHI.xxxKI2	 ZHI.xxxMI3
275 - 349	1 x				
350 - 449				1 x	
450 - 699					1 x
700 - 899			1 x	1 x	
900 - 1199			1 x		1 x
≥ 1200		1 x	1 x		1 x

Sempre substituir xxx no pedido pelo comprimento nominal NL - 63 desejado (NL 450 - 63 = **387**; NL 500 - 63 = **437**; NL 550 - 63 = **487**)!

Talheres de auxílio/facas/pequenos eletrodomésticos



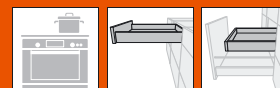
Largura de gabinete KB (mm)	Kits						
	 ZHI.xxxBI1	 ZHI.xxxBI3	 ZHI.xxxFI1	 ZHI.xxxFI2	 ZHI.xxxFI3	 ZHI.xxxKI2	 ZHI.xxxMI3
275 - 349	1 x						
350 - 449			1 x				
450 - 599				1 x			
600 - 699					1 x		
700 - 899					1 x	1 x	
900 - 1199					1 x		1 x
≥ 1200		1 x	1 x		1 x		1 x

Sempre substituir xxx no pedido pelo comprimento nominal NL - 63 desejado (NL 450 - 63 = **387**; NL 500 - 63 = **437**; NL 550 - 63 = **487**)!

TANDEM – Sistema de corrediças

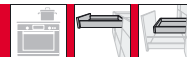
► ORGA-LINE para TANDEM

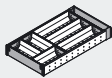
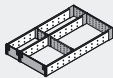
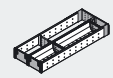
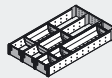
►► Kits para larguras específicas de gabinetes



Recomendação para o pedido

Talheres para cozinhar



Largura de gabinete KB (mm)	Kits							
	 ZHI.xxxBI3	 ZHI.xxxFI3	 ZHI.xxxKI2	 ZHI.xxxMI3				
600 - 699		1 x						
700 - 899		1 x	1 x					
900 - 1199		1 x		1 x				
≥ 1200	1 x	1 x		1 x				

Sempre substituir xxx no pedido pelo comprimento nominal NL - 63 desejado (NL 450 - 63 = **387**; NL 500 - 63 = **437**; NL 550 - 63 = **487**)!

Sumário	
Sinopse – ORGA-LINE para TANDEM	
Kits/acessórios ORGA-LINE	512
Dimensões	518
Montagem e ajuste	519
Outras informações técnicas	525
	658

TANDEM – Sistema de corrediças

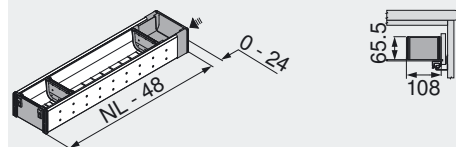


▶ ORGA-LINE para TANDEM

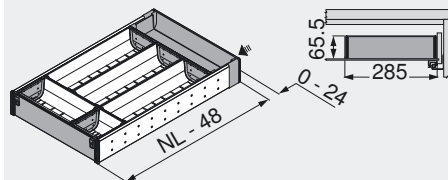
▶▶ Kits para larguras específicas de gabinetes e acessórios

a

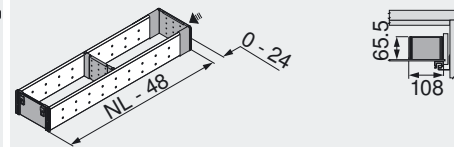
Porta-talheres



Porta-talheres



Divisão de gavetas

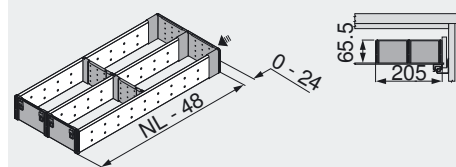


Comprimento nominal NL	Ref.
450 mm	ZHI.387BI1
500 mm	ZHI.437BI1
550 mm	ZHI.487BI1

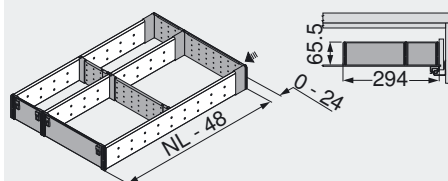
Comprimento nominal NL	Ref.
450 mm	ZHI.387BI3
500 mm	ZHI.437BI3
550 mm	ZHI.487BI3

Comprimento nominal NL	Ref.
450 mm	ZHI.387FI1
500 mm	ZHI.437FI1
550 mm	ZHI.487FI1

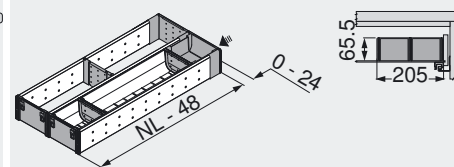
Divisão de gavetas



Divisão de gavetas



Porta-talheres e divisão de gavetas

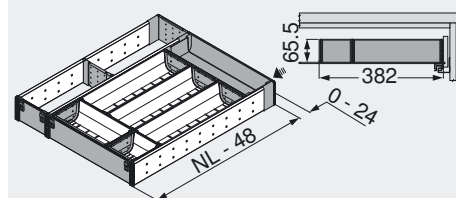


Comprimento nominal NL	Ref.
450 mm	ZHI.387FI2
500 mm	ZHI.437FI2
550 mm	ZHI.487FI2

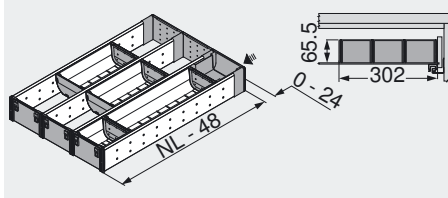
Comprimento nominal NL	Ref.
450 mm	ZHI.387FI3
500 mm	ZHI.437FI3
550 mm	ZHI.487FI3

Comprimento nominal NL	Ref.
450 mm	ZHI.387KI2
500 mm	ZHI.437KI2
550 mm	ZHI.487KI2

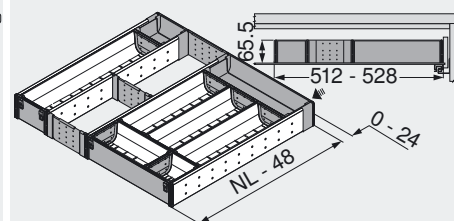
Porta-talheres e divisão de gavetas



Porta-talheres e divisão de gavetas



Porta-talheres e divisão de gavetas



Comprimento nominal NL	Ref.
450 mm	ZHI.387KI4
500 mm	ZHI.437KI4
550 mm	ZHI.487KI4

Comprimento nominal NL	Ref.
450 mm	ZHI.387MI3
500 mm	ZHI.437MI3
550 mm	ZHI.487MI3

Comprimento nominal NL	Ref.
450 mm	ZHI.387TI5
500 mm	ZHI.437TI5
550 mm	ZHI.487TI5

TANDEM

TANDEM – Sistema de correções



► ORGA-LINE para TANDEM

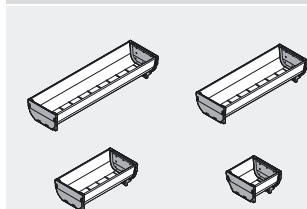
►► Kits para larguras específicas de gabinetes e acessórios

a

Cubas



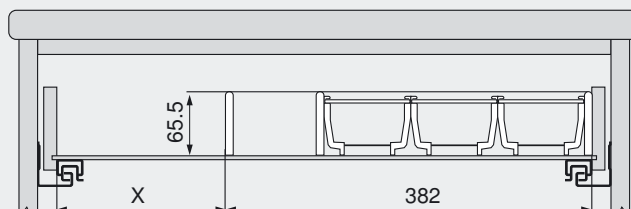
Divisores transversais flexíveis



	Ref.
88 x 88 mm	ZSI.010SI
88 x 176 mm	ZSI.020SI
88 x 264 mm	ZSI.030SI
88 x 352 mm	ZSI.040SI

	Ref.
88 mm	ZSI.010Q
176 mm	ZSI.020Q

Planificação



Para aplicações adicionais:
por ex.: conjunto de facas em madeira

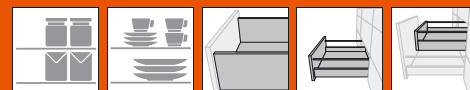
Exemplo:
Largura de gabinete 600 mm
Porta-talheres com divisão de gaveta ZHI.500K14

X = largura livre do gabinete LW - 382 mm - 42 mm

Sumário

Sinopse – ORGA-LINE para TANDEM	512
Recomendação de kits para larguras específicas de gabinetes	523
Montagem e ajuste	525
Outras informações técnicas	658

TANDEM – Sistema de corrediças



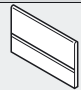

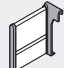
► ORGA-LINE para TANDEM

►► Aplicação – Extensão frontal/extensão interna

Recomendação para o pedido

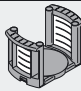
Mantimentos



Comprimento nom. NL (mm)	Largura de gabinete KB (mm)	Componentes necessários						
								
		Z40H1077A	Z40H000A	Z43H100X				
450	300 - 449	1 x	2 x					
450	450 - 799	1 x	2 x	2 x				
450	800 - 1200	1 x	2 x	3 x				
500, 550	300 - 449	2 x	4 x					
500, 550	450 - 799	2 x	4 x	3 x				
500, 550	800 - 1200	2 x	4 x	6 x				

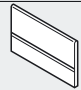

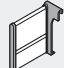
Pratos



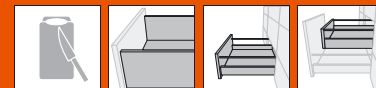
Comprimento nom. NL (mm)	Largura de gabinete KB (mm)	Componentes necessários					
							
		ZTH.0350					
450, 500, 550	a partir de 400	2 x					
450, 500, 550	a partir de 800	4 x					
450, 500, 550	a partir de 1000	6 x					

Recipientes plásticos



Comprimento nom. NL (mm)	Largura de gabinete KB (mm)	Componentes necessários						
								
		Z40H1077A	Z40H000A	Z43H100X				
450, 500, 550	300 - 449	1 x	2 x					
450, 500, 550	450 - 799	1 x	2 x	2 x				
450, 500, 550	800 - 1200	1 x	2 x	3 x				

TANDEM – Sistema de corrediças



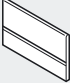

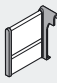
► ORGA-LINE para TANDEM

►► Aplicação – Extensão frontal/extensão interna

Recomendação para o pedido

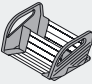

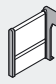
Mantimentos abertos



Comprimento nom. NL (mm)	Largura de gabinete KB (mm)	Componentes necessários						
								
		Z40H1077A	Z40H000A	Z43H100X				
450	300 - 449	1 x	2 x					
450	450 - 799	1 x	2 x	2 x				
450	800 - 1200	1 x	2 x	3 x				
500, 550	300 - 449	2 x	4 x					
500, 550	450 - 799	2 x	4 x	3 x				
500, 550	800 - 1200	2 x	4 x	6 x				

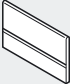

Condimentos



Comprimento nom. NL (mm)	Largura de gabinete KB (mm)	Componentes necessários							
									
		ZFZ.XXG0I	Z40H1077A	Z40H000A	Z43H100X				
450, 500, 550	300	2 x	1 x	2 x					
450, 500, 550	400	2 x	1 x	2 x					
450, 500, 550	450	2 x	1 x	2 x	2 x				

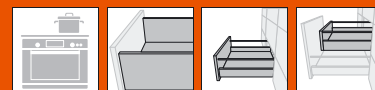
Frascos



Comprimento nom. NL (mm)	Largura de gabinete KB (mm)	Componentes necessários					
							
		Z40H1077A	Z40H000A				
450	275 - 300	3 x	6 x				
500, 550	275 - 300	4 x	8 x				

TANDEM

TANDEM – Sistema de corrediças



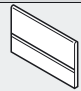

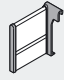
► ORGA-LINE para TANDEM

►► Aplicação – Extensão frontal/extensão interna

Recomendação para o pedido

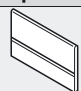

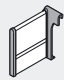
Panelas/Tampas/Frigideiras/Talheres para cozinhar



Comprimento nom. NL (mm)	Largura de gabinete KB (mm)	Componentes necessários					
							
		Z40H1077A	Z40H000A	Z43H100X			
450	600 - 799	1 x	2 x	2 x			
450	800 - 1200	1 x	2 x	3 x			
500, 550	600 - 799	2 x	4 x	3 x			
500, 550	800 - 1200	2 x	4 x	6 x			

Ingredientes para assar



Comprimento nom. NL (mm)	Largura de gabinete KB (mm)	Componentes necessários					
							
		Z40H1077A	Z40H000A	Z43H100X			
450	300 - 449	1 x	2 x				
450	450 - 799	1 x	2 x	2 x			
450	800 - 1200	1 x	2 x	3 x			
500, 550	300 - 449	2 x	4 x				
500, 550	450 - 799	2 x	4 x	3 x			
500, 550	800 - 1200	2 x	4 x	6 x			

TANDEM – Sistema de correções

▶ ORGA-LINE para TANDEM

▶▶ Peças avulsas e acessórios



Divisor transversal para cortar na medida exata



Recorte
Largura livre do gabinete
LW - 91 mm

Suporte para divisor transversal

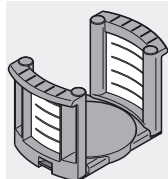


Divisor longitudinal

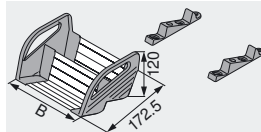


Para cortar, 1077 mm	Ref.	Matéria plástica	Ref.	Comprimento	branco, cinza	Aço	Aço inox
Al	Z40H1077A	RAL 7037 cinza	Z40H000A				
branco, cinza, niquelado		Solicitar 2 a cada divisor transversal		100 mm	Z43H100S.01	Z43H100I.01	

Porta-pratos



Porta-condimentos



	Ref.	Largura do gabinete KB	Largura	Ref.
RAL 7037 cinza	ZTH.0350	300 mm	212 mm	ZFZ.30G0I
Diâmetro do prato	180 - 320 mm	400 mm	312 mm	ZFZ.40G0I
Empilhamento máximo dos pratos	144 mm	450 mm	362 mm	ZFZ.45G0I
Altura total	171 mm	Aço inox		

Sumário

Sinopse – ORGA-LINE para TANDEM

512

Outras informações técnicas

658

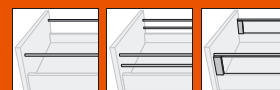
TANDEM

TANDEM – Sistema de correções

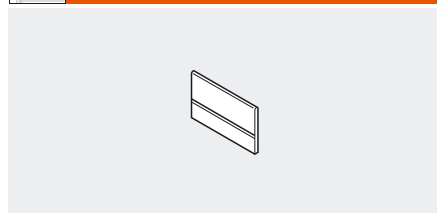
a

► ORGA-LINE para TANDEM

►► Acessórios



Divisor transversal para cortar na medida exata



- Divisor transversal para cortar na medida exata
- Material: alumínio

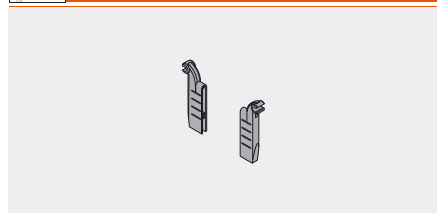
Para cortar, 1077 mm	Ref.
branco, cinza, Al, niquelado	Z40H1077A

Recorte

Largura livre do gabinete LW - 85 mm

Ideal para largura de gabinete KB 1200 mm

Suporte para divisor transversal



- Suporte de divisória transversal para divisor
- Material: matéria plástica
- Junção divisor transversal com suporte de divisor transversal por inserção
- Fixação por inserção e aparafusamento

RAL 7037 cinza	Ref.
Mat. plástica	Z40H0002.R

Haste de divisória transversal para corte



- Hastes de divisórias transversais não ajustáveis para cortar na medida exata
- Material: alumínio

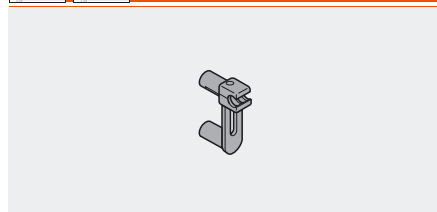
Para cortar, 1094 mm	Ref.
branca, cinza, Al, cromada	ZRG.1094U

Recorte

Largura livre do gabinete LW - 68 mm

Ideal para largura de gabinete KB 1200 mm

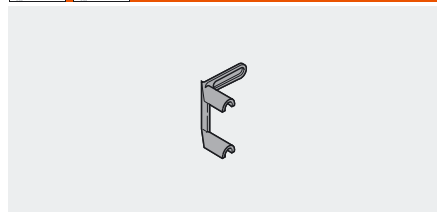
Suporte de divisória transversal



- Suporte de divisória transversal para duas hastes divisórias transversais
- Material: matéria plástica
- Junção divisória com suporte de divisória por deslizamento
- Fixação por inserção e aparafusamento

RAL 7037 cinza	Ref.
Mat. plástica	ZRU.0020

Divisor longitudinal



- Repartição com divisórias
- Material: matéria plástica
- Fixação por encaixe na divisória

RAL 7037 cinza	Ref.
Mat. plástica	ZRU.00F0

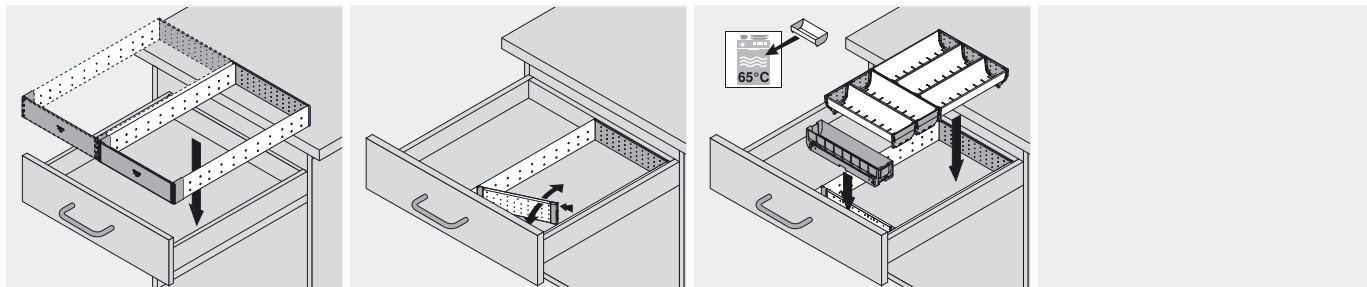
TANDEM – Sistema de corrediças



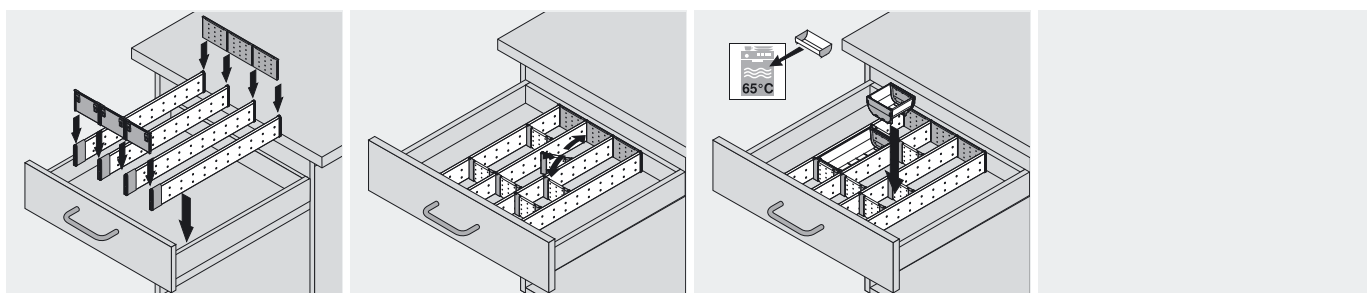
▶ ORGA-LINE para TANDEM

▶▶ Montagem, desmontagem e ajuste

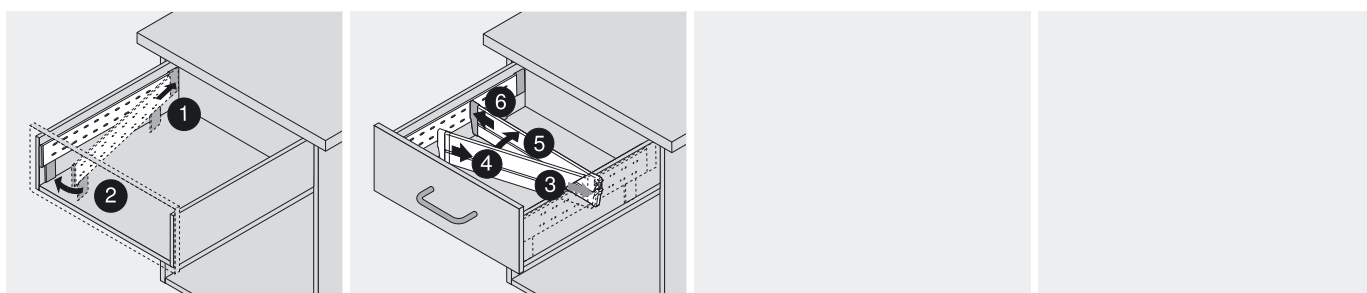
ORGA-LINE – talheres



ORGA-LINE – talheres e utensílios/peças pequenas



ORGA-LINE – extensão funda



TANDEM



A “energia duradoura“ para móveis em madeira

A técnica da corrediça STANDARD está comprovada há décadas. É o produto acessível otimizado para a construção funcional de móveis em madeira.

O sucesso da STANDARD baseia-se em um simples conceito. Os pontos referenciais são:

- Boas características de deslizamento
- Alta estabilidade lateral
- Extensões total e parcial

Qualidade – por toda a vida útil do móvel

Como todos os produtos Blum, o sistema STANDARD também satisfaz as mais altas exigências da função invariável e perfeita por toda a vida útil do móvel.



Extensão total STANDARD
430E – 30 kg



Extensão parcial STANDARD
230M/E – 25 kg



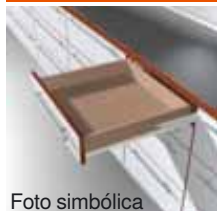
Extensão total STANDARD
Prateleira extensiva
430E – 30 kg



Extensão parcial STANDARD
Prateleira extensiva
230M/E – 25 kg

► Elementos básicos

► Elementos básicos



Gaveta – extensão total	528
Gaveta – extensão parcial	530
Prateleira extensiva – extensão total	532
Prateleira extensiva – extensão parcial	534

Foto simbólica



►► Acessórios



Parafusos	536
Broca de centrar	536
Amortecedor	536
Chave de fendas	537

Foto simbólica



►► Montagem, desmontagem e ajuste



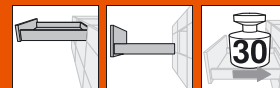
Fixação das guias do gabinete	538
Gaveta	539
Ferragem de ajuste frontal	539
Elemento de ajuste frontal	540
Barra protetora de porta	540

Foto simbólica

i Pictogramas

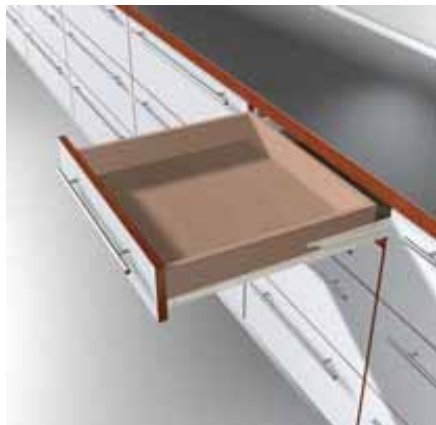
	Artigos somente sob consulta
	Informações gerais
	Acessórios
	Gaveta
	Prateleira extensiva
	Extensão total
	Extensão parcial
	Capacidade de carga dinâmica em kg
	Planificação
	Recorte
	Montagem, desmontagem e ajuste

STANDARD – Sistema de corredeiras



- ▶ Elementos básicos
- ▶▶ Extensão total – Gaveta

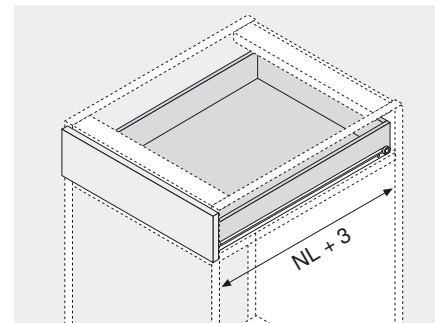
Produto



Descrição

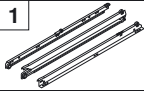
- Técnica de fechamento automático BLUMATIC com suporte de assento traseiro
- Revestimento em matéria plástica, branco-creme (RAL 9001) ou marrom
- Capacidade de carga din. extensão total 30 kg
- Esbarro de encaixe integrado
- Segurança antidesenganche integrada a partir de 300 mm
- Condução forçada dos dois lados

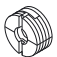
Espaço ocupado

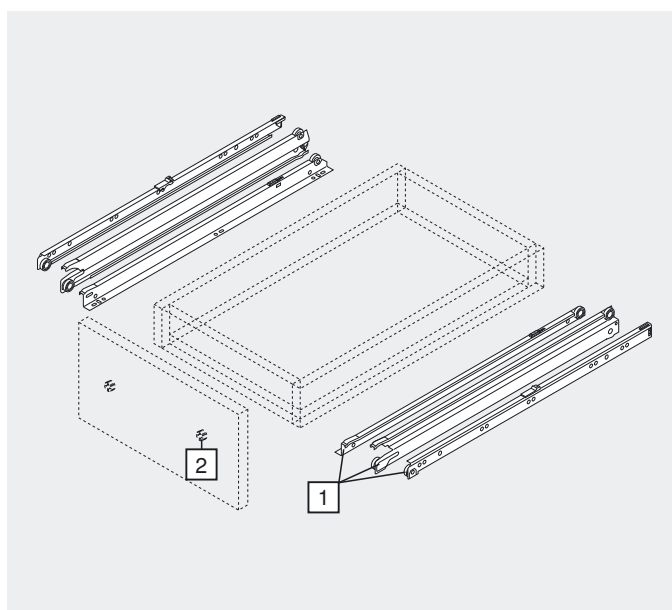


NL Comprimento nominal

Informações úteis para o pedido

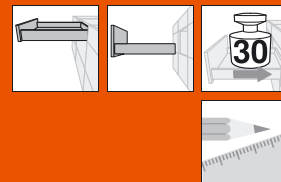
1  Guias do gabinete, intermediária e da gaveta esq./dir.			
Comprimento nominal NL	RAL 9001	marrom	
	Aço	Aço	
250 mm	430E2500	430E2500	
300 mm	430E3000V	430E3000V	
350 mm	430E3500V	430E3500V	
400 mm	430E4000V	430E4000V	
450 mm	430E4500V	430E4500V	
500 mm	430E5000V	430E5000V	
550 mm	430E5500V	430E5500V	
600 mm	430E6000V	430E6000V	
650 mm	430E6500V		
700 mm	430E7000V		
750 mm	430E7500V		
800 mm	430E8000V		

2  Ferragem de ajuste frontal		
natural		295.1000
Matéria plástica		



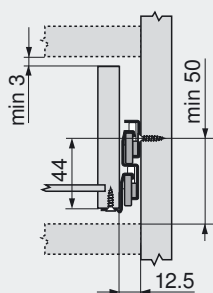
STANDARD – Sistema de corrediças

- ▶ Elementos básicos
- ▶▶ Extensão total – Gaveta



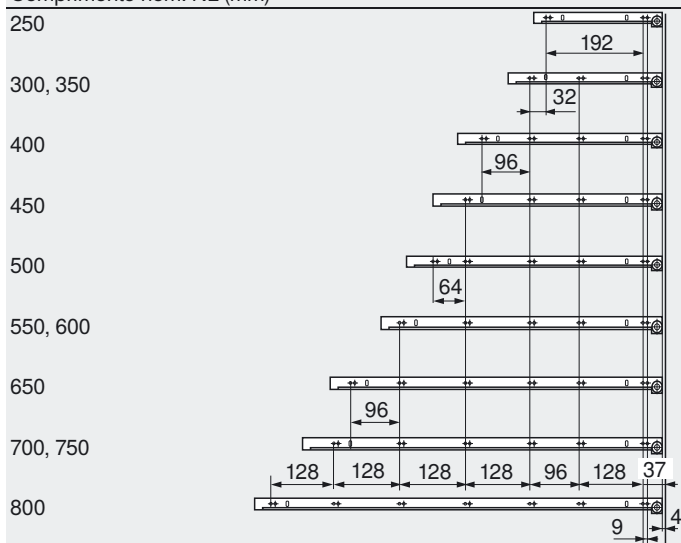
Planificação

Espaço ocupado no gabinete



Posição do parafuso das guias do gabinete

Comprimento nom. NL (mm)

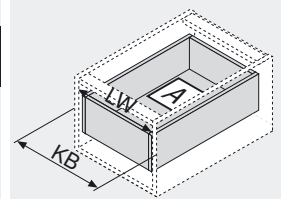
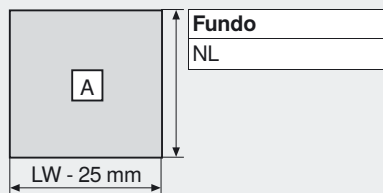


Prof. mín. livre gabinete = compr. nominal NL + 3 mm

Fixação das guias do gabinete

538

Medidas de corte para fundo em aglomerado de 16 mm



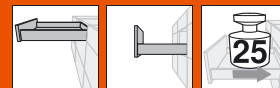
- KB Largura do gabinete
- LW Largura livre do gabinete
- NL Comprimento nominal

Sumário

Sinopse – STANDARD	527
Acessórios	536
Montagem e ajuste	539
Ajudas de Montagem	556
Outras informações técnicas	658

STANDARD

STANDARD – Sistema de corrediças



- ▶ Elementos básicos
- ▶▶ Extensão parcial – Gaveta

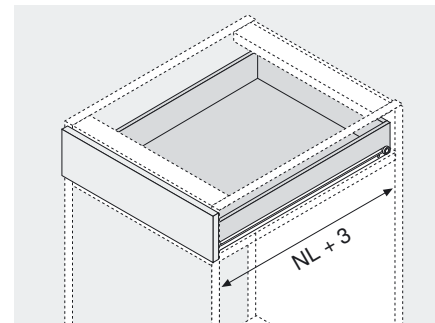
Produto



Descrição

- Técnica de fechamento automático BLUMATIC (230M), ou suporte de assento traseiro (230E)
- Revestimento em matéria plástica, branco-creme (RAL 9001) ou marrom
- Capacidade de carga din. extensão parcial 25 kg
- Trava da extensão
- Condução unilateral forçada

Espaço ocupado

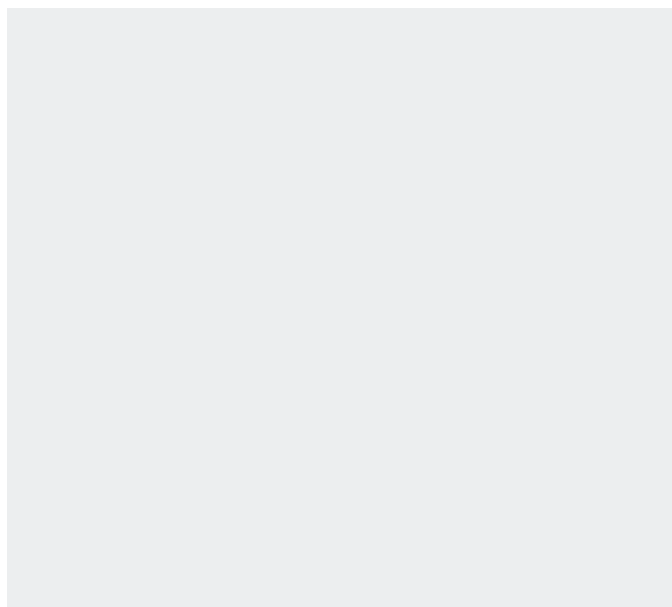
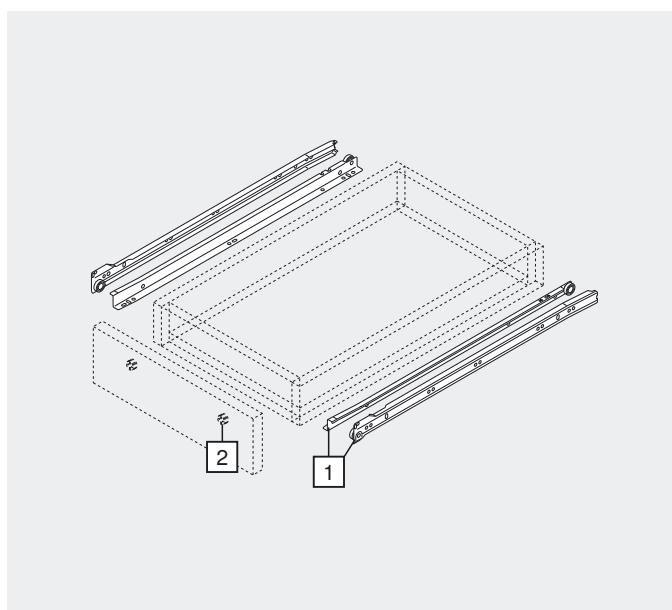


NL Comprimento nominal

Informações úteis para o pedido

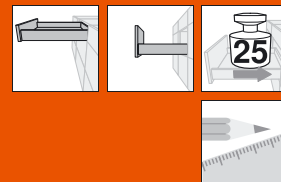
1	Guias do gabinete e da gaveta esq./dir.		
Comprimento nominal NL	RAL 9001 Aço	marrom Aço	
250 mm	230M2500	230M2500	
300 mm	230M3000	230M3000	
350 mm	230M3500	230M3500	
400 mm	230M4000	230M4000	
450 mm	230M4500	230M4500	
500 mm	230M5000	230M5000	
550 mm	230M5500	230M5500	
600 mm	230M6000	230M6000	
650 mm	230M6500		
700 mm	230E7000		
750 mm	230E7500		
800 mm	230E8000		

2	Ferragem de ajuste frontal	
	natural	295.1000
	Matéria plástica	



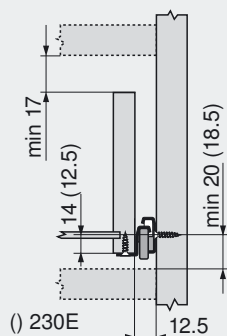
STANDARD – Sistema de correções

- ▶ Elementos básicos
- ▶▶ Extensão parcial – Gaveta



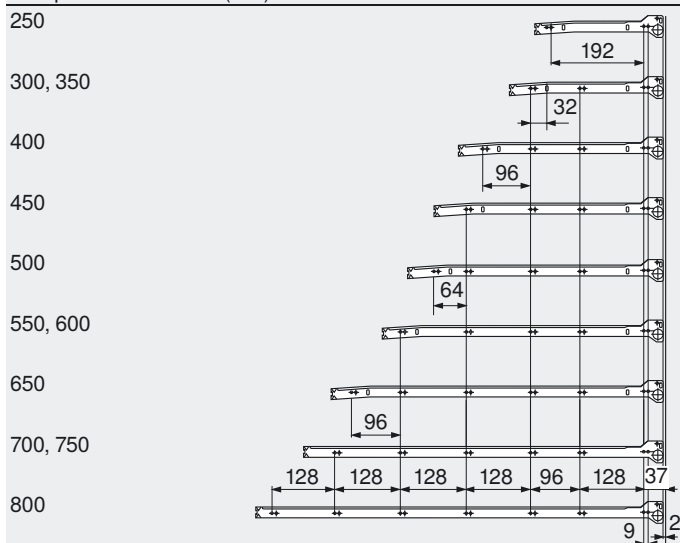
Planificação

Espaço ocupado no gabinete



Posição do parafuso das guias do gabinete

Comprimento nom. NL (mm)

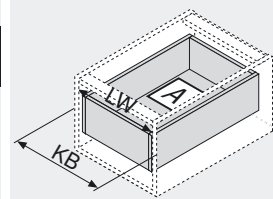
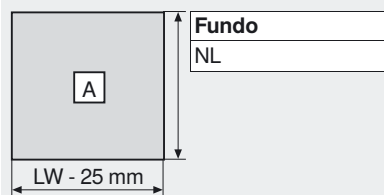


Prof. mín. livre gabinete = compr. nominal NL + 3 mm

Fixação das guias do gabinete

538

Medidas de corte para fundo em aglomerado de 16 mm



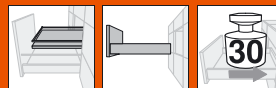
- KB Largura do gabinete
- LW Largura livre do gabinete
- NL Comprimento nominal

Sumário

Sinopse – STANDARD	527
Acessórios	536
Montagem e ajuste	539
Ajudas de Montagem	556
Outras informações técnicas	658

STANDARD

STANDARD – Sistema de corredeiras



▶ Elementos básicos

▶▶ Extensão total – Prateleira extensiva

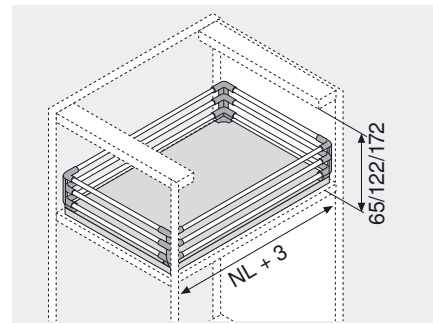
Produto



Descrição

- Técnica de fechamento automático BLUMATIC com suporte de assento traseiro
- Revestimento em matéria plástica, branco-creme (RAL 9001) ou marrom
- Capacidade de carga din. extensão total 30 kg
- Esbarro de encaixe integrado
- Segurança antidesenganche integrada a partir de 300 mm
- Condução forçada dos dois lados
- Sistema de divisórias para prateleira extensiva

Espaço ocupado



NL Comprimento nominal

Informações úteis para o pedido

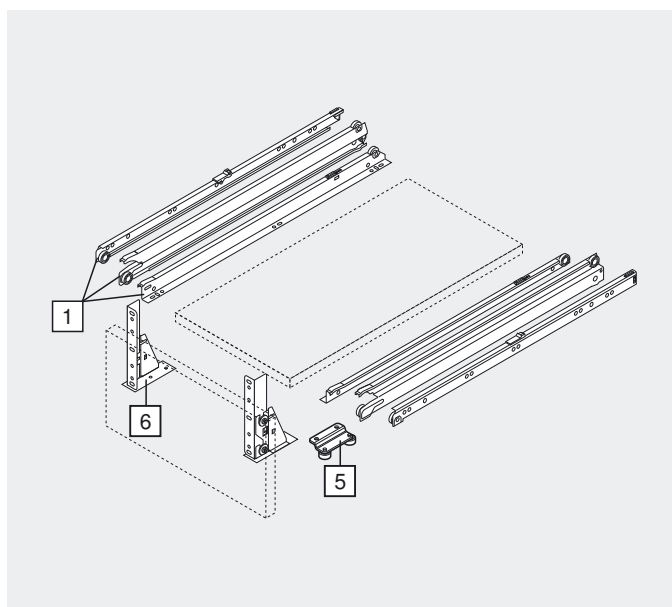
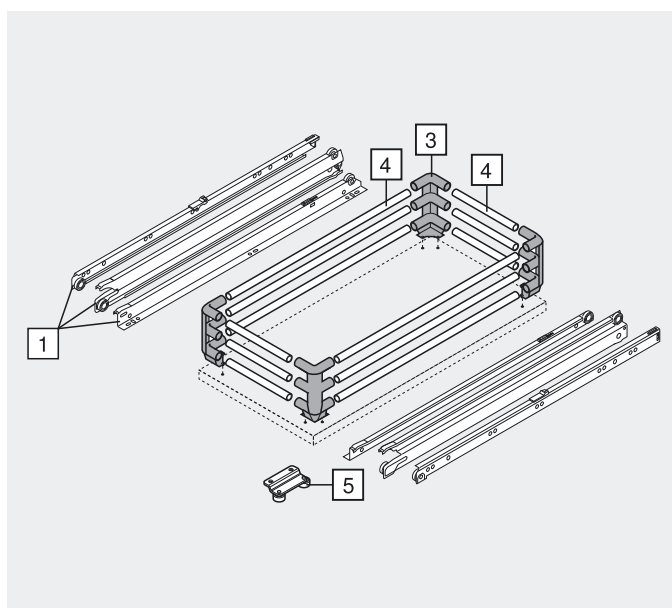
Comprimento nominal NL	RAL 9001	marrom
	Aço	Aço
250 mm	430E2500	430E2500
300 mm	430E3000V	430E3000V
350 mm	430E3500V	430E3500V
400 mm	430E4000V	430E4000V
450 mm	430E4500V	430E4500V
500 mm	430E5000V	430E5000V
550 mm	430E5500V	430E5500V
600 mm	430E6000V	430E6000V
650 mm	430E6500V	
700 mm	430E7000V	
750 mm	430E7500V	
800 mm	430E8000V	

3	Guias do gabinete, intermediária e da gaveta esq./dir.	
	duplo	ZTU.00Z0
	triplo	ZTU.00D0
	RAL 7037 cinza, RAL 9001 branco-creme	

4	Haste de divisória	
	Para cortar, 1094 mm	
	cromada	ZRG.1094U
	Para cortar, 1104 mm	
	RAL 9001 branco-creme	ZRG.1104U
	Recorte	
	Haste de div. longitudinal: comp. nominal NL - 60 mm	
	Haste de div.transv.: largura livre do gabinete LW - 58 mm	

5	Barra protetora de porta (opcional)	
	RAL 9001 branco-creme	298.2200
	Aço	

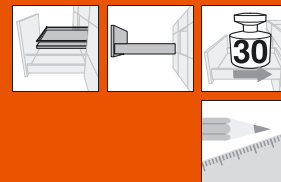
6	Elemento de ajuste frontal dir./esq.	
	RAL 9001 branco-creme	296.4500
	Aço	



STANDARD – Sistema de correções

► Elementos básicos

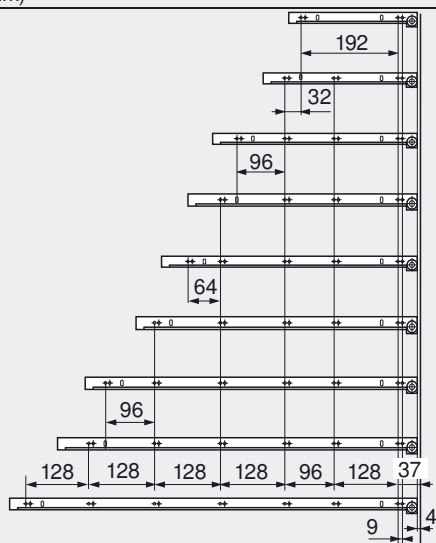
►► Extensão total – Prateleira extensiva



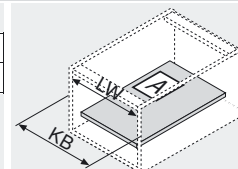
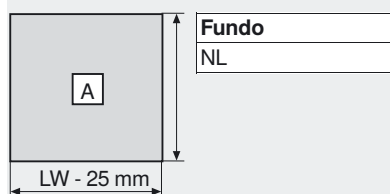
Planificação

Espaço ocupado no gabinete	Espaço ocupado no gabinete Com divisória dupla	Espaço ocupado no gabinete Com divisória tripla	Medidas de instal. – apoio de canto/elemento de ajuste frontal
* + 15 mm em barra protetora de porta 298.2200			

Posição do parafuso das guias do gabinete Comprimento nom. NL (mm)	Espaço ocupado no gabinete	Medidas de instalação da frente
250		
300, 350		
400		
450		
500		
550, 600		
650		
700, 750		
800		



Medidas de corte para fundo em aglomerado de 16 mm



KB Largura do gabinete
LW Largura livre do gabinete
NL Comprimento nominal

Prof.mín.livre gabinete = compr.nominal NL + 3 mm

Fixação das guias do gabinete

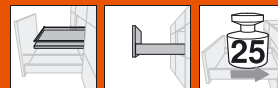
538

Sumário

Sinopse – STANDARD	527
Acessórios	536
Montagem e ajuste	539
Ajudas de Montagem	556
Outras informações técnicas	658

STANDARD

STANDARD – Sistema de corredeiras



▶ Elementos básicos

▶▶ Extensão parcial – Prateleira extensiva

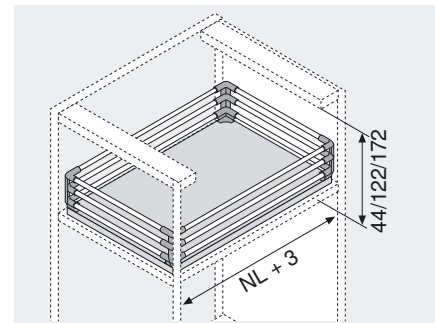
Produto



Descrição

- Técnica de fechamento automático BLUMATIC (230M), ou suporte de assento traseiro (230E)
- Revestimento em matéria plástica, branco-creme (RAL 9001) ou marrom
- Capacidade de carga din. extensão parcial 25 kg
- Trava da extensão
- Condução unilateral forçada
- Sistema de divisórias para prateleira extensiva

Espaço ocupado



NL Comprimento nominal

Informações úteis para o pedido

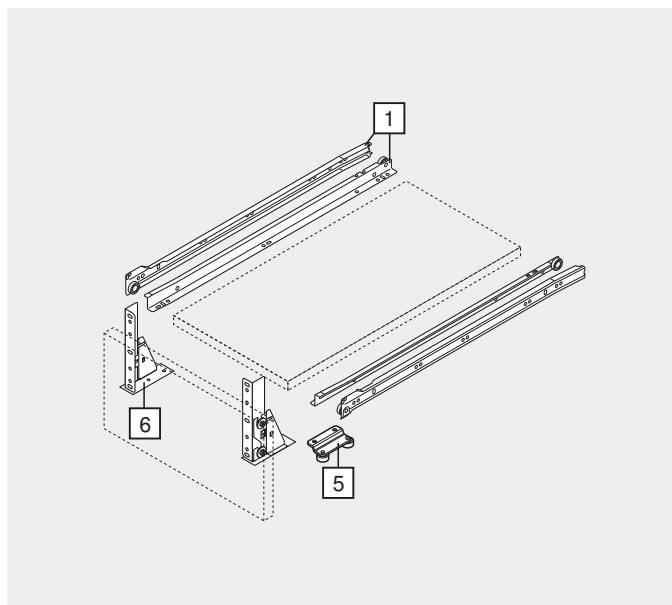
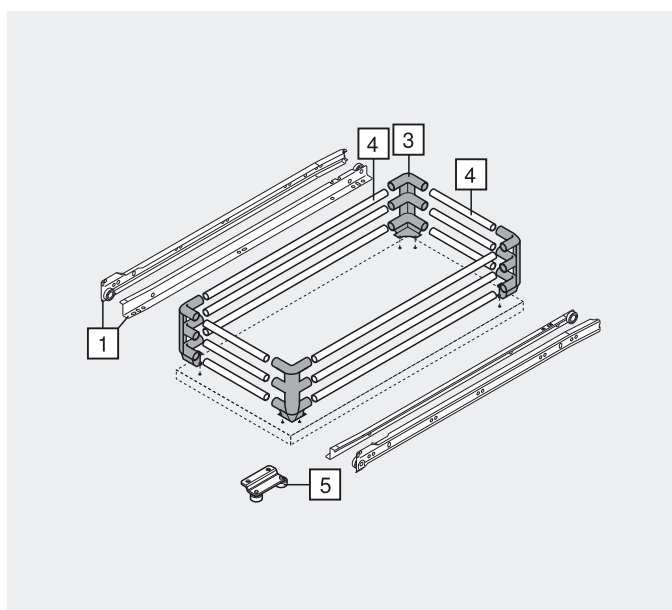
1		Guias do gabinete e da gaveta esq./dir.	
Comprimento nominal NL	RAL 9001	marrom	
	Aço	Aço	
250 mm	230M2500	230M2500	
300 mm	230M3000	230M3000	
350 mm	230M3500	230M3500	
400 mm	230M4000	230M4000	
450 mm	230M4500	230M4500	
500 mm	230M5000	230M5000	
550 mm	230M5500	230M5500	
600 mm	230M6000	230M6000	
650 mm	230M6500		
700 mm	230E7000		
750 mm	230E7500		
800 mm	230E8000		

3		Suportes para cantos de prateleiras	
		duplo	ZTU.00Z0
		triplo	ZTU.00D0
RAL 7037 cinza, RAL 9001 branco-creme			

4		Haste de divisória	
Para cortar, 1094 mm			
		cromada	ZRG.1094U
Para cortar, 1104 mm			
		RAL 9001 branco-creme	ZRG.1104U
Recorte			
Haste de div. longitudinal: comp. nominal NL - 60 mm			
Haste de div.transv.: largura livre do gabinete LW - 58 mm			

5		Barra protetora de porta (opcional)	
		RAL 9001 branco-creme	298.2200
		Aço	

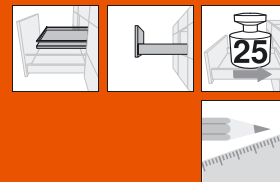
6		Elemento de ajuste frontal dir./esq.	
		RAL 9001 branco-creme	296.4500
		Aço	



STANDARD – Sistema de correções

▶ Elementos básicos

▶▶ Extensão parcial – Prateleira extensiva



Planificação

Espaço ocupado no gabinete	Espaço ocupado no gabinete Com divisória dupla	Espaço ocupado no gabinete Com divisória tripla	Medidas de instal. – apoio de canto/elemento de ajuste frontal
* + 15 mm em barra protetora de porta 298.2200			

Posição do parafuso das guias do gabinete Comprimento nom. NL (mm)	Espaço ocupado no gabinete	Medidas de instalação da frente
250		
300, 350		
400		
450		
500		
550, 600		
650		
700, 750		
800		

Medidas de corte para fundo em aglomerado de 16 mm
KB Largura do gabinete LW Largura livre do gabinete NL Comprimento nominal

Prof. mín. livre gabinete = compr. nominal NL + 3 mm

Fixação das guias do gabinete

538

Sumário

Sinopse – STANDARD	527
Acessórios	536
Montagem e ajuste	539
Ajudas de Montagem	556
Outras informações técnicas	658

STANDARD

STANDARD – Sistema de correções

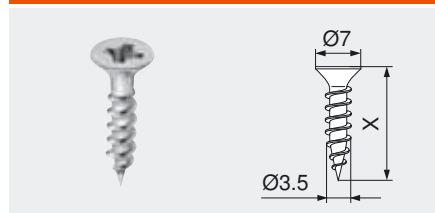
a

▶ Elementos básicos

▶▶ Acessórios

Parafuso auto-atarraxante

Ø 3.5 mm

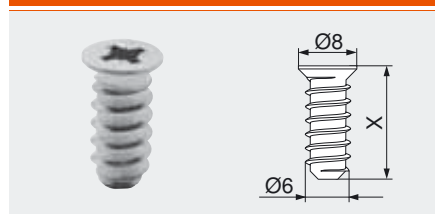


- Niquelado
- Ø 3.5 mm

Comprimento (X)	Ref.
15 mm	609.1500
17 mm	609.1700

Parafuso EURO

Ø 6.0 mm

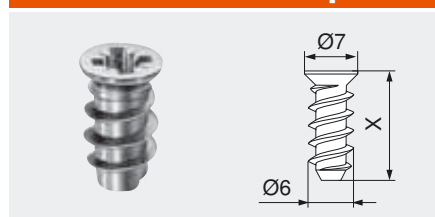


- Niquelado
- Ø 6 mm
- Diâmetro de perfuração 5 mm

Comprimento (X)	Ref.
10 mm	661.1000.HG
11.5 mm	661.1150.HG
13 mm	661.1300.HG
14.5 mm	661.1450.HG
20 mm	661.2000.HG

Parafuso EURO especial

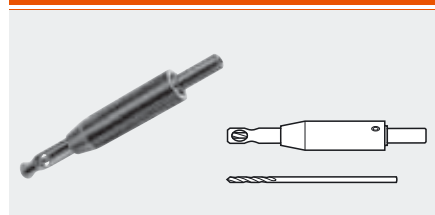
Ø 6.0 mm



- Niquelado
- Ø 6 mm
- Diâmetro de perfuração 5 mm

Comprimento (X)	Ref.
11.5 mm	662.1150.HG
13 mm	662.1300.HG
14.5 mm	662.1450.HG

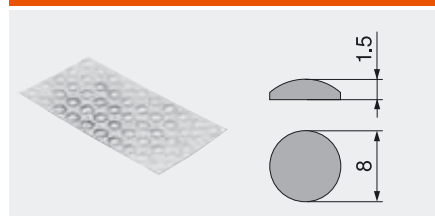
Broca de centrar



- Temperada
- Ø 2.7 mm, comprimento da broca 70 mm
- Para a furação preliminar para parafusos auto-atarraxantes Ø 3.5 mm
- Profundidade da furação até 8 mm

	Ref.
Broca de centrar	M01.ZZ03
Broca helicoidal	M01.ZZB3

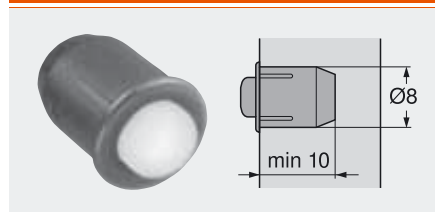
Amortecedor adesivo



- Para amortecer ruídos

Matéria plástica	Ref.
natural	993.710

Amortecedor para embutir



- Para amortecer ruídos
- Fenda do acabamento 2 mm
- Em 2 peças

Matéria plástica	Ref.
RAL 9006 aluminizado	993.706

STANDARD

▶ Elementos básicos

▶▶ Acessórios

Chave Phillips



- PZ (Pozi) tamanho 2
- Comprimento da lâmina 100 mm
- Comprimento total 200 mm
- Cabo laranja com impressão Blum

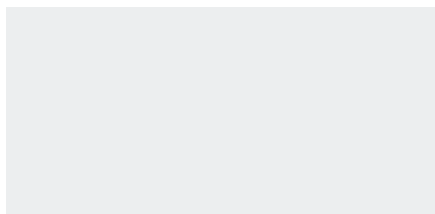
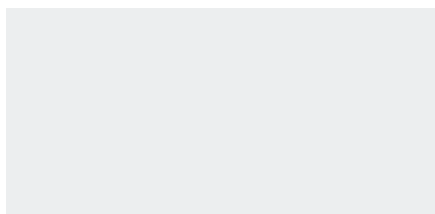
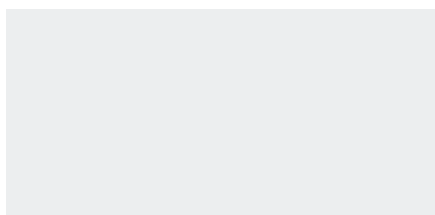
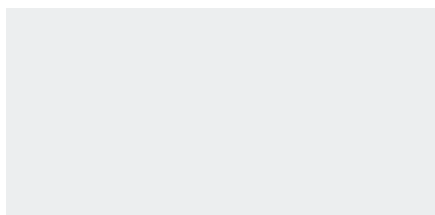
Matéria plástica/aço	Ref.
laranja	303.756.1

Chave de fenda



- Tamanho 1.0 x 5.5 mm
- Comprimento da lâmina 125 mm
- Comprimento total 225 mm
- Cabo laranja com impressão Blum

Matéria plástica/aço	Ref.
laranja	314.928.1



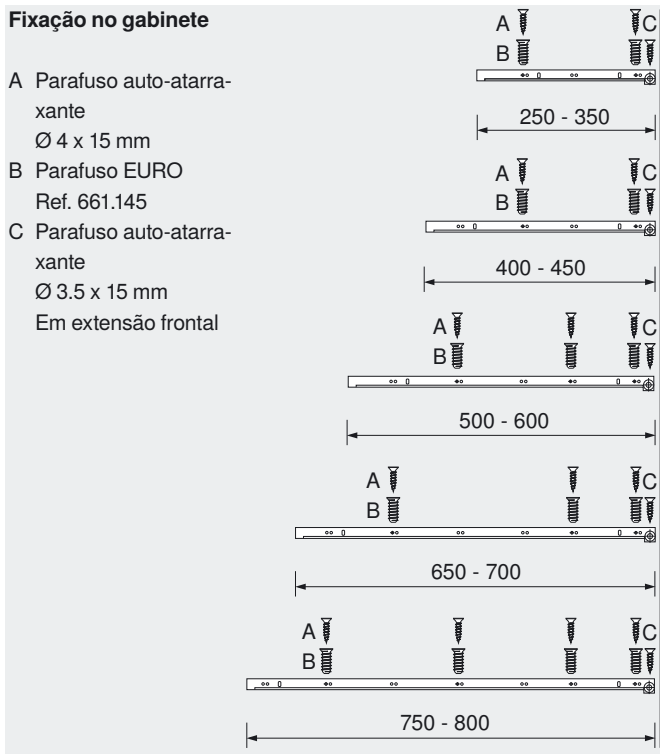
STANDARD – Sistema de correções



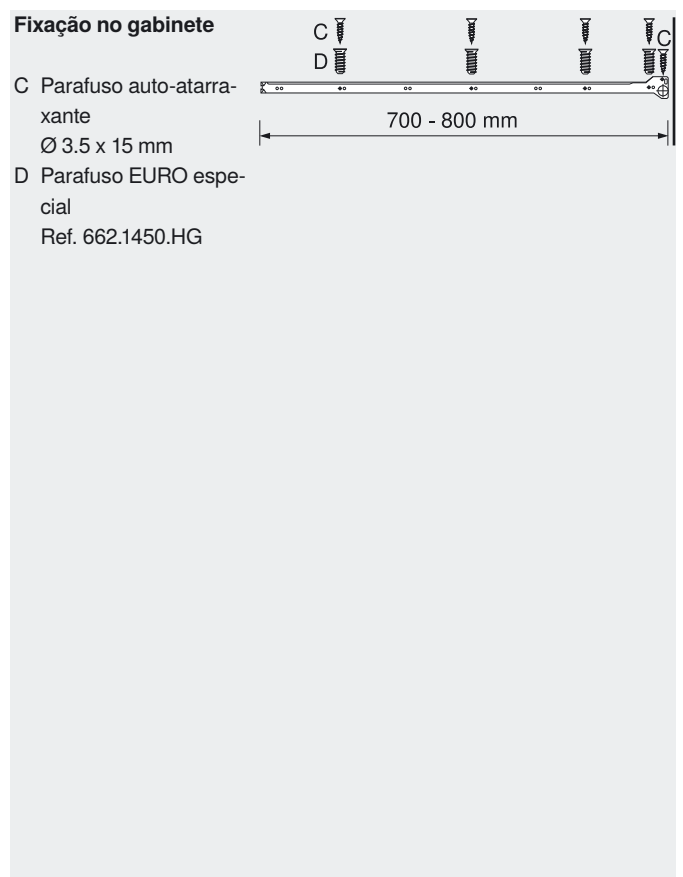
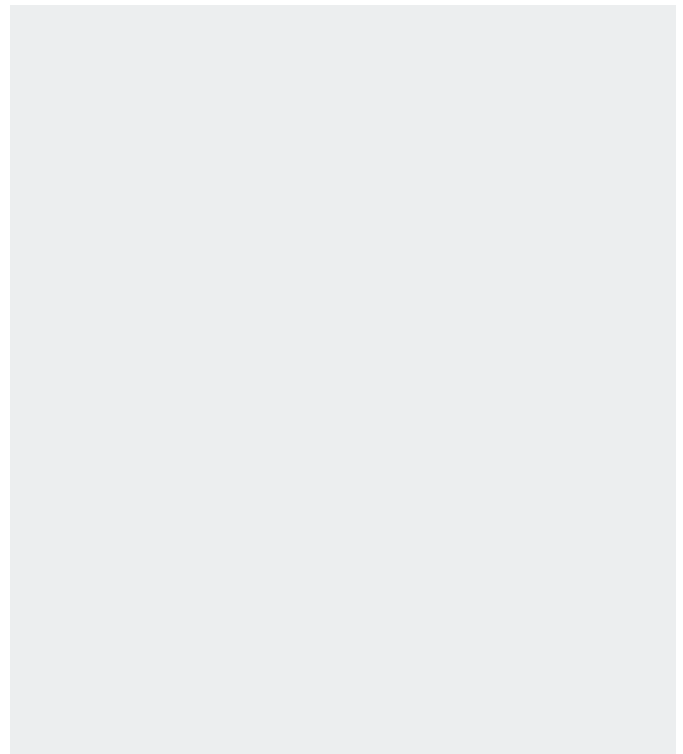
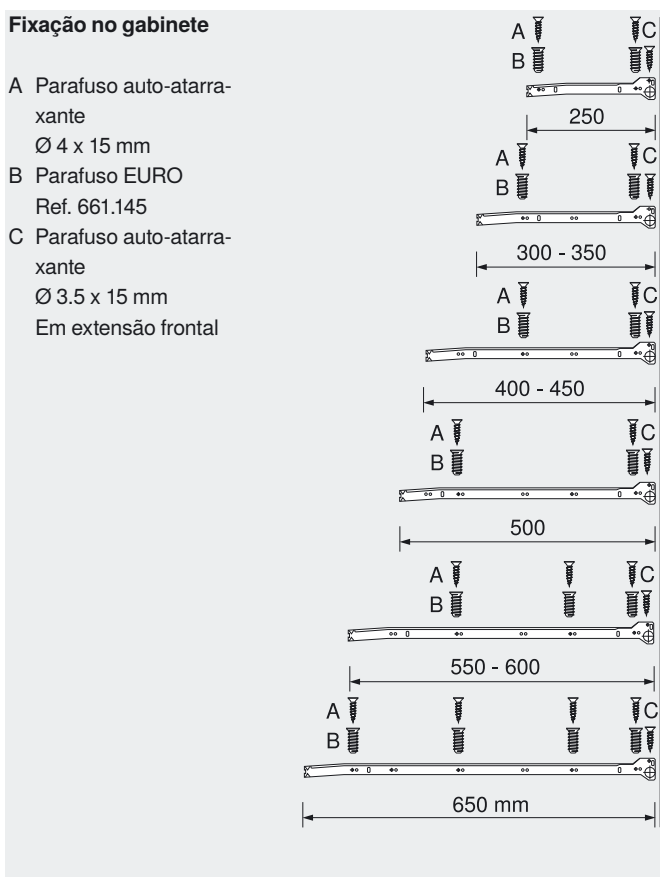
► Elementos básicos

►► Fixação das guias do gabinete

Guia de gabinete 430E – 30 kg



Guia de gabinete 230M/E – 25 kg



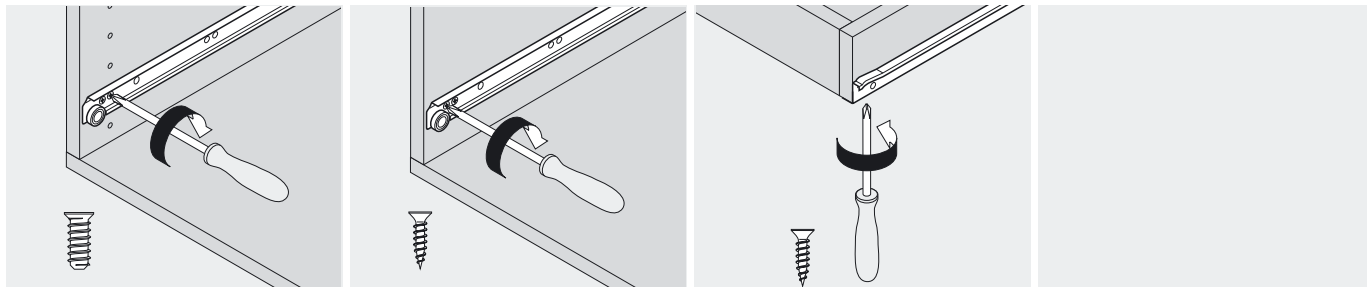
STANDARD – Sistema de corrediças



▶ Elementos básicos

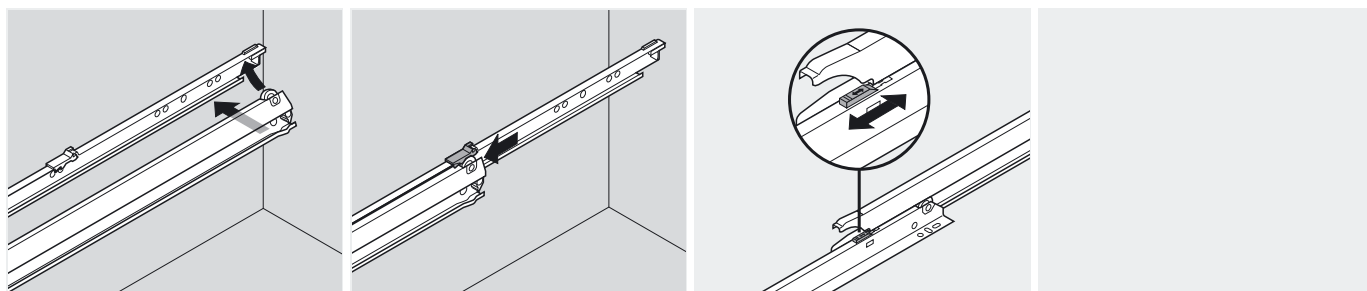
▶▶ Montagem, desmontagem e ajuste

Montagem 430E



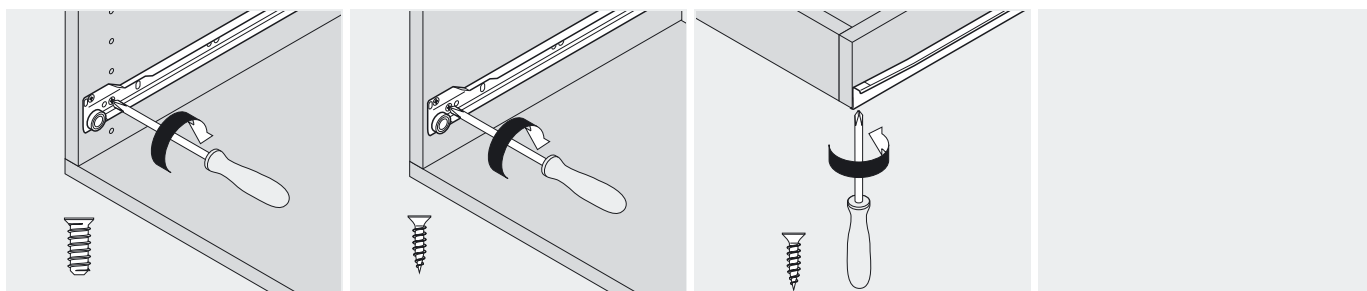
Superior a 15 kg: empregar parafuso adicional

Encaixe e dispositivo de trava da guia intermediária 430E



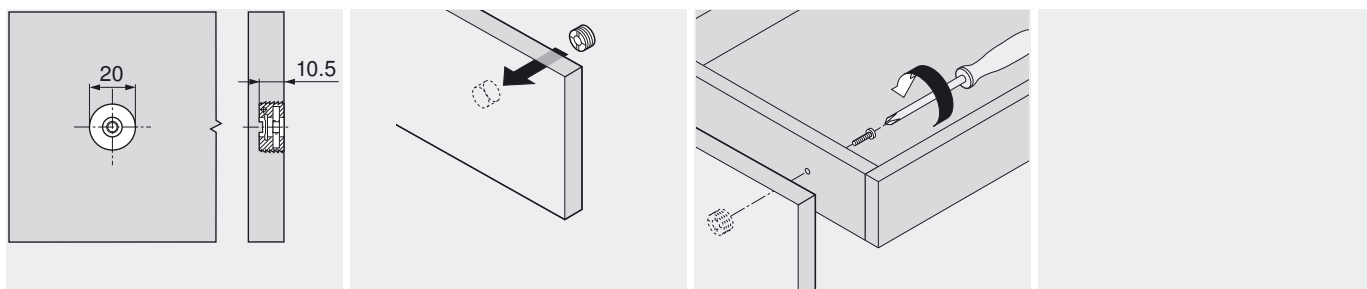
Segurança antidesenganche

Montagem 230



Superior a 15 kg: utilizar parafuso adicional sobre a roldana

Ferragem de ajuste frontal



Matriz para MINIPRESS +
PRO-CENTER MZM.0095

Utilizar parafuso M4x20

STANDARD

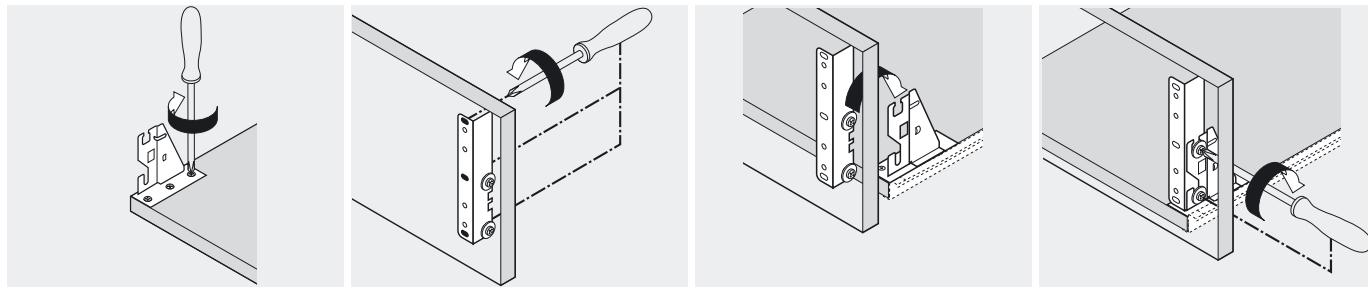
STANDARD – Sistema de corrediças



▶ Elementos básicos

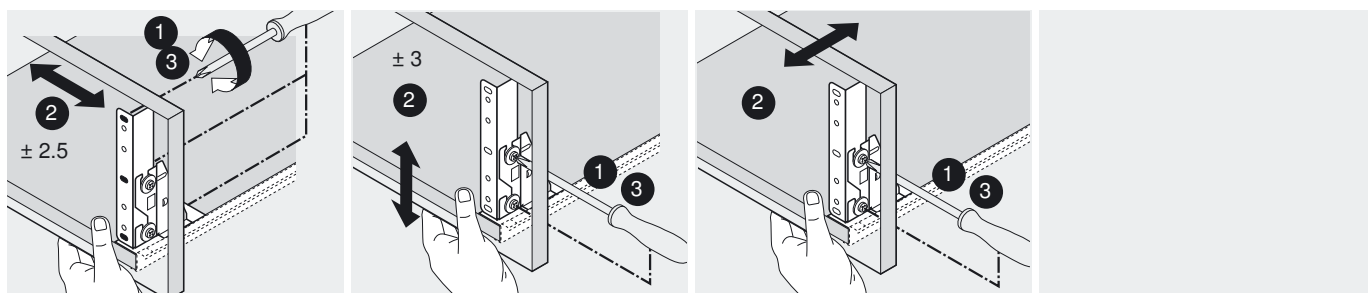
▶▶ Montagem, desmontagem e ajuste

Elemento frontal



Montagem

Elemento frontal

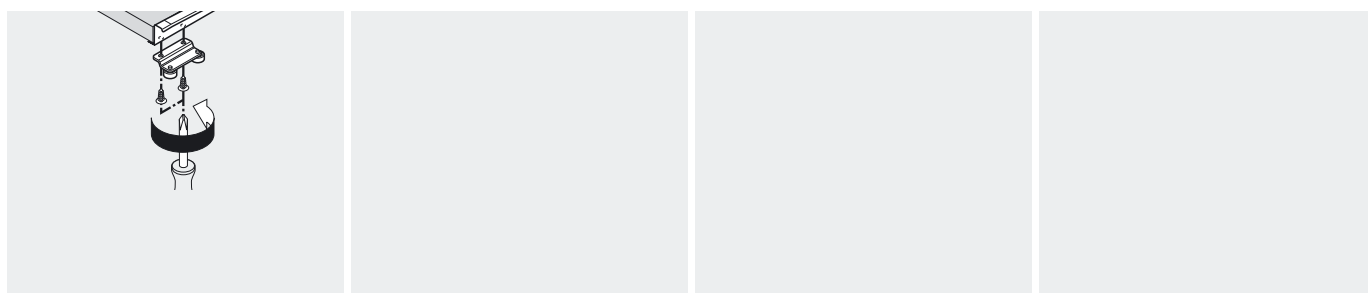


Regulagem lateral

Regulagem de altura

Regulagem da inclinação

Barra protetora de porta



Montagem

STANDARD – Sistema de correções

▶ Elementos básicos



STANDARD



POCKET DOOR

Prática ferragem para móveis que facilita a visibilidade no interior do móvel. Apropriada, por exemplo, para aparelhos de som. As portas ficam escamoteadas dentro do gabinete



FLIPPER DOOR

Nesta solução, as portas não ficam erguidas no espaço, podendo ser deslocadas/articuladas sob a aresta superior do gabinete



Peças de suspensão para armários

Os dispositivos de suspensão Blum suportam altas cargas com segurança. Esta confiabilidade é importante para móveis com grandes cargas



Dispositivos de União

No Programa Blum, existem dispositivos de união para diferentes tipos de construções em móveis



► Ferragem para porta com distribuição articulada



Foto simbólica

POCKET DOOR	544
POCKET DOOR – montagem	548
FLIPPER DOOR	546
FLIPPER DOOR – montagem	548



► Peças de suspensão para armários



Foto simbólica

Por aparafusamento	549
Por pressão	549



► Dispositivos de união



Foto simbólica

Dispositivo de união para gabinetes	
Por aparafusamento	550
Por pressão	550
Com parafuso	551
Com bucha e pino de expansão	552
Com peça de união	552
Com peça de união sistema 32	553

Dispositivos de união para gabinetes ou prateleiras	
Recobrimento total	554
Recobrimento total sistema 32	555

i Pictogramas

	Artigos somente sob consulta		Porta embutida
	Acessórios		Porta embutida com braço baixo de dobradiça
	Informações gerais		Planificação
	POCKET DOOR		Montagem, desmontagem e ajuste
	FLIPPER DOOR		
	Peças de suspensão para armários		
	Dispositivo de união para gabinetes		
	Dispositivos de união para gabinetes ou prateleiras		
	Dobradiça com braço baixo		
	Dobradiça com braço extra-alto		
	Recobrimento total		

Outros produtos

- ▶ Ferragem para porta com distribuição articulada
- ▶▶ POCKET DOOR



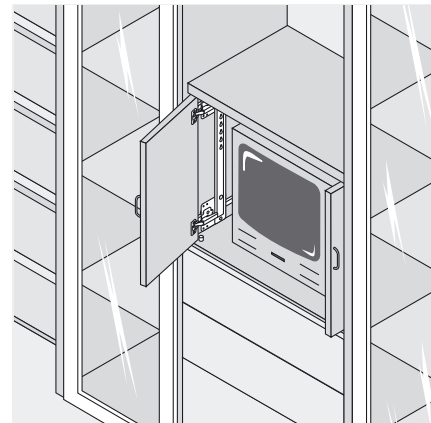
Produto



Descrição

- Ferragem para porta com distribuição articulada
- Corrediças com roldanas em aço, revestidas de matéria plástica
- Dobradiça CLIP top para portas perfiladas e calço cruz com regulagem de altura do excêntrico
- Fixação na lateral do gabinete
- Para portas embutidas e elevadiças
- Condução forçada dos dois lados

Aplicação



Informações úteis para o pedido

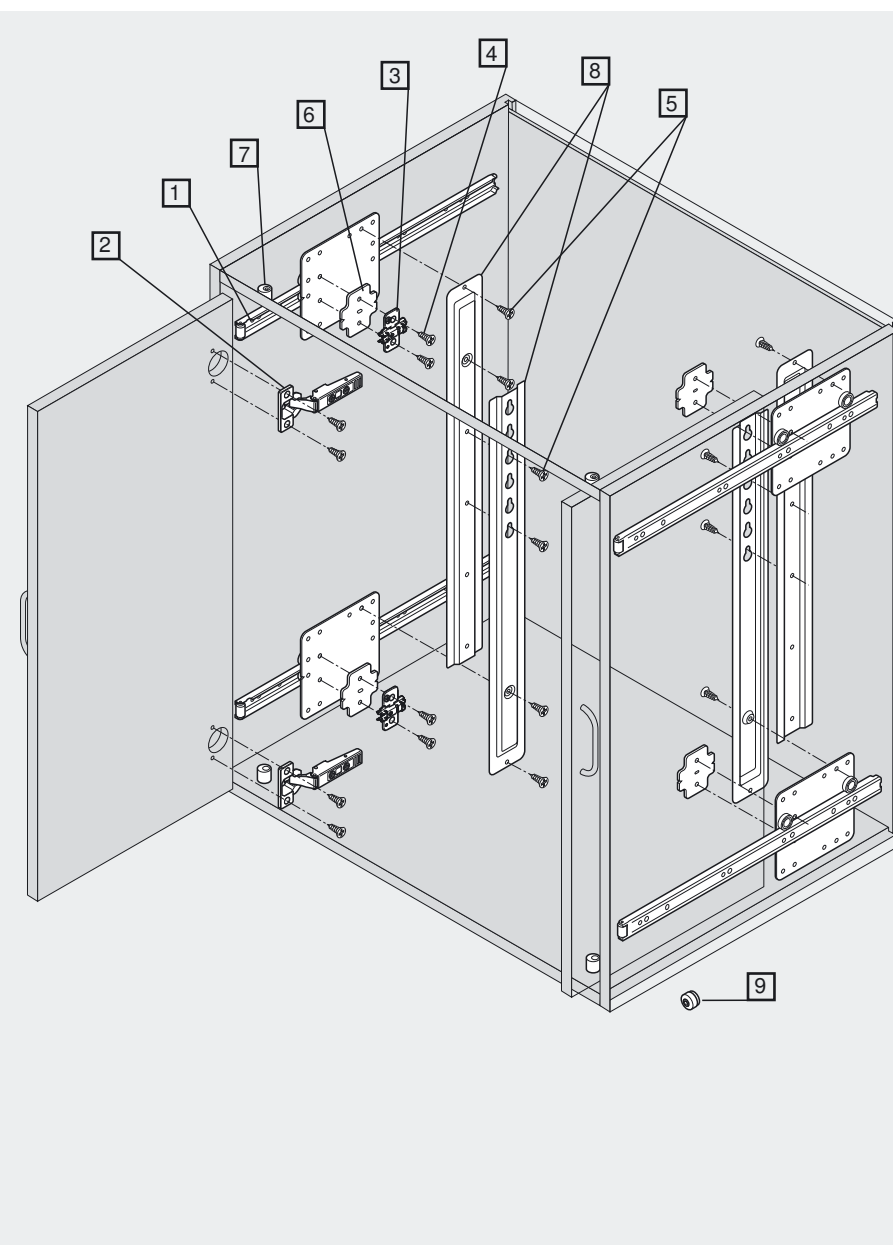
Kit POCKET DOOR à direita ou à esquerda		
Comprimento nominal NL	Ref. dir.	Ref. esq.
350 mm	270E3500.02	270E3500.03
400 mm	270E4000.02	270E4000.03
450 mm	270E4500.02	270E4500.03
500 mm	270E5000.02	270E5000.03
550 mm	270E5500.02	270E5500.03
600 mm	270E6000.02	270E6000.03

Consiste em:

1	Guias de gabinete, em marrom	2 x
2	Dobradiças CLIP top para portas perfiladas	2 x
3	CLIP top-calços	2 x
4	Ni M5x11.5 mm, cabeça embutida	4 x
5	M5x7 mm, cabeça chata	6 x
6	Calços distanciadores, em marrom	2 x
7	Excêntrico, marrom	2 x
8	Réguas distanciadoras	2 x
9	Roldanas FLIPPER DOOR	2 x

Sumário

Sinopse – Outros produtos	543
Montagem e ajuste	548
Ajudas de Montagem	556
Outras informações técnicas	658



Outros produtos

- ▶ Ferragem para porta com distribuição articulada
- ▶▶ POCKET DOOR



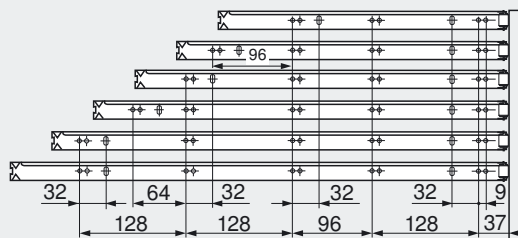
Planificação

Fixação das guias do gabinete

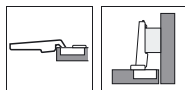
Comprimento nominal NL	Prof.mín.livre no gabinete		Recobrimento sobreposto
	Portas de 16 mm	Portas de 19 mm	
350 mm	369 mm	372 mm	353 mm
400 mm	419 mm	422 mm	403 mm
450 mm	469 mm	472 mm	453 mm
500 mm	519 mm	522 mm	503 mm
550 mm	569 mm	572 mm	553 mm
600 mm	619 mm	622 mm	603 mm

Para porta embutida:

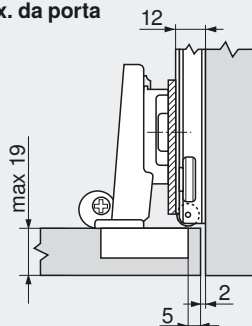
Prof. mín. livre no gabinete = compr.nominal NL + 3 mm + espesura da porta



Porta embutida com braço baixo de dobradiça

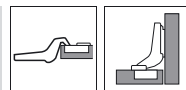


Peso máx. da porta 6 kg!

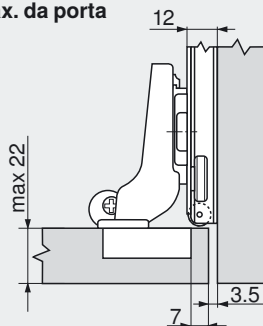


Calço distanciador = 3 mm e calço = 3 mm

Porta embutida

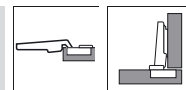


Peso máx. da porta 6 kg!

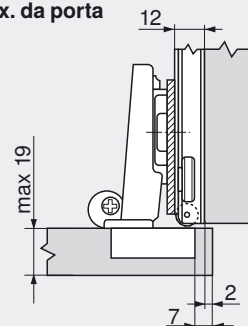


Dobradiças para móveis 71T9650 (curva 9.5 mm) e calços 175H9100 (elevação 0 mm) devem ser solicitados separadamente. Não utilizar calços distanciadores. Calço = 0 mm

Recobrimento total



Peso máx. da porta 6 kg!



Espessura da porta 16 mm:

O recobrimento frontal máximo de 5 mm é conseguido, girando-se o parafuso de ajuste transversal para 2 mm.

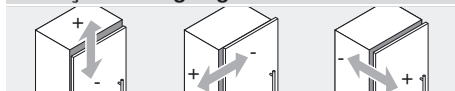
Calço distanciador = 3 mm, calço = 0 mm

Espessura da porta 19 mm:

O recobrimento frontal máximo de 2 mm é conseguido, girando-se o parafuso de ajuste transversal para 2 mm.

Calço distanciador = 3 mm, calço = 3 mm

Condições de regulagem



máx. ± 2.0 mm

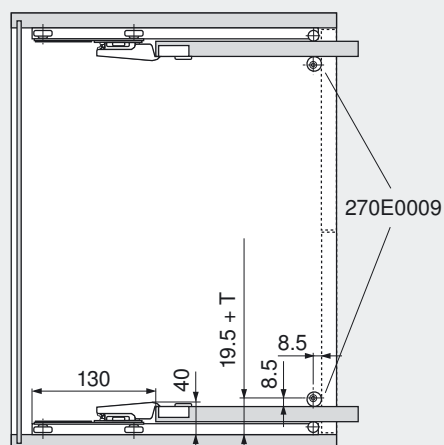
± 2.0 mm

+ 3.0 mm

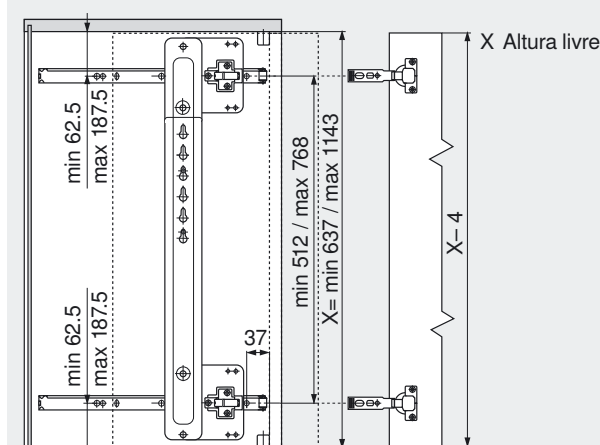
Vide calços

- 2.0 mm

Fixação



T Espessura da porta



Outros produtos

- ▶ Ferragem para porta com distribuição articulada
- ▶▶ FLIPPER DOOR



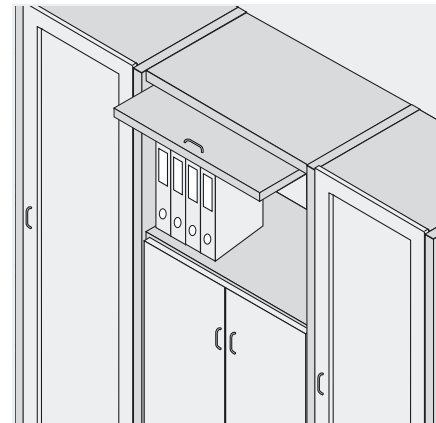
Produto



Descrição

- Ferragem para porta com distribuição articulada
- Corrediças com roldanas em aço, revestidas de matéria plástica
- Dobradiça CLIP top para portas perfiladas e calço cruz com regulagem de altura do excêntrico
- Fixação no fundo superior
- Para portas embutidas e elevadiças
- Condução forçada dos dois lados

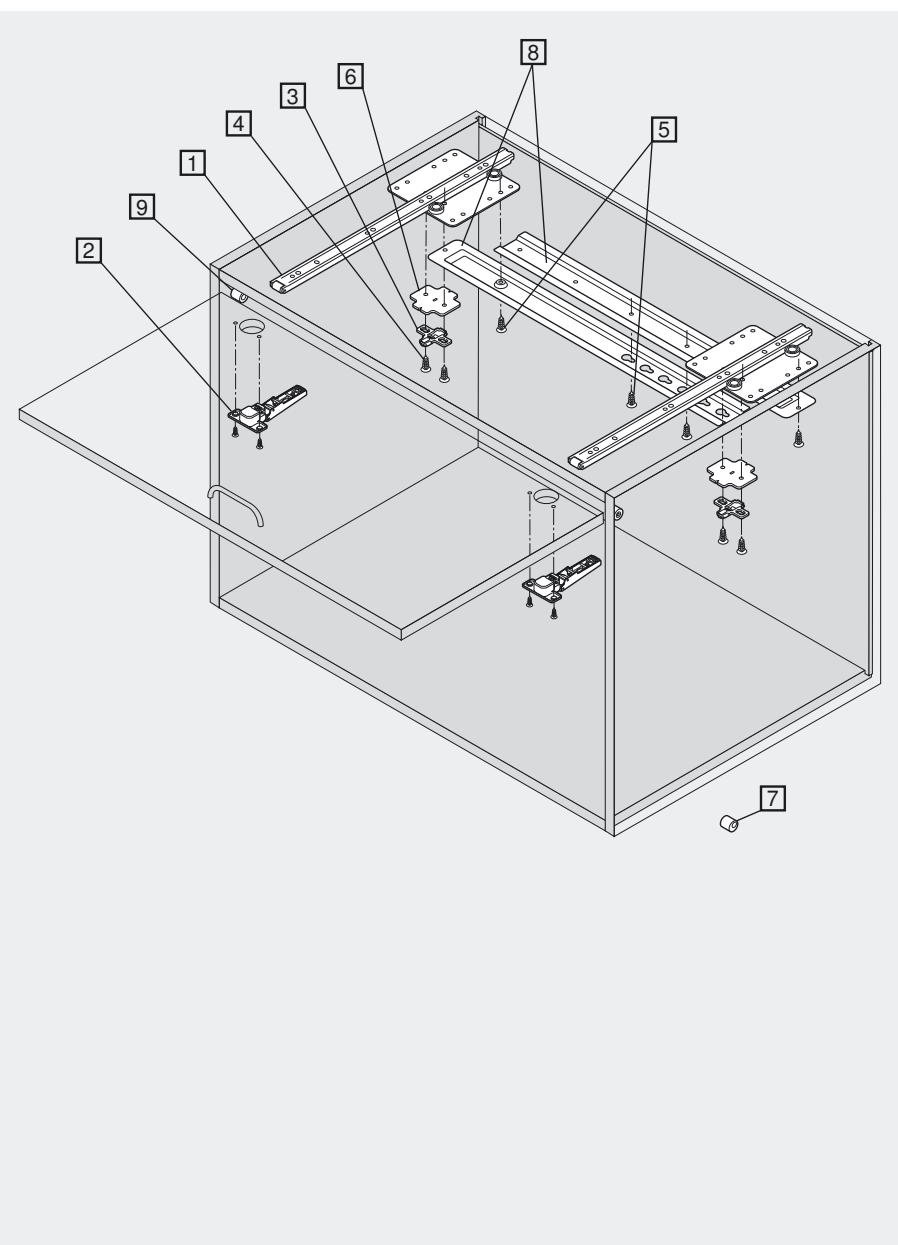
Aplicação



Informações úteis para o pedido

FLIPPER DOOR	
Comprimento nominal NL	Ref.
350 mm	270E3500.03
400 mm	270E4000.03
450 mm	270E4500.03
500 mm	270E5000.03
550 mm	270E5500.03
600 mm	270E6000.03

Consiste em:	
1 Guias de gabinete, em marrom	2 x
2 Dobradiças CLIP top para portas perfiladas	2 x
3 CLIP top-calços	2 x
4 Ni M5x11.5 mm, cabeça embutida	4 x
5 M5x7 mm, cabeça chata	6 x
6 Calços distanciadores, em marrom	2 x
7 Excêntrico, marrom	2 x
8 Régua distanciadora	2 x
9 Roldanas FLIPPER DOOR	2 x



Sumário	
Sinopse – Outros produtos	543
Montagem e ajuste	548
Ajudas de Montagem	556
Outras informações técnicas	658

Outros produtos

- ▶ Ferragem para porta com distribuição articulada
- ▶▶ FLIPPER DOOR



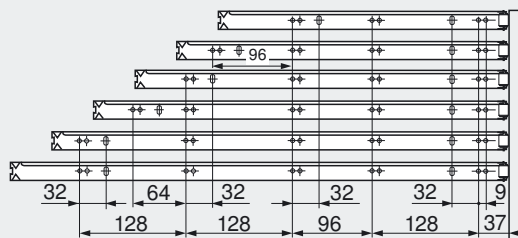
Planificação

Fixação das guias do gabinete

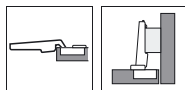
Comprimento nominal NL	Prof. mín. livre no gabinete		Recobrimento sobreposto
	Portas de 16 mm	Portas de 19 mm	
350 mm	369 mm	372 mm	353 mm
400 mm	419 mm	422 mm	403 mm
450 mm	469 mm	472 mm	453 mm
500 mm	519 mm	522 mm	503 mm
550 mm	569 mm	572 mm	553 mm
600 mm	619 mm	622 mm	603 mm

Para porta embutida:

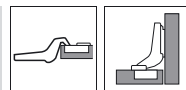
Prof. mín. livre no gabinete = compr. nominal NL + 3 mm + espessura da porta



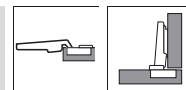
Porta embutida com braço baixo de dobradiça



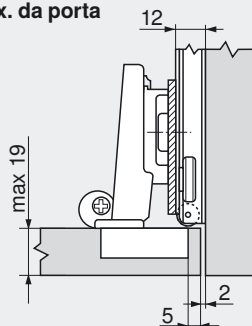
Porta embutida



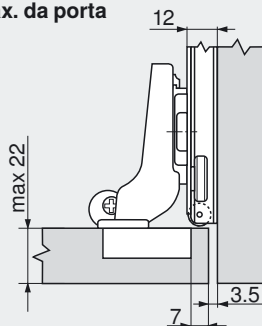
Recobrimento total



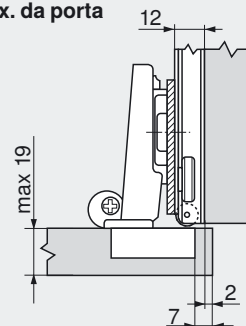
Peso máx. da porta 6 kg!



Peso máx. da porta 6 kg!



Peso máx. da porta 6 kg!



Calço distanciador = 3 mm e calço = 3 mm

Dobradiças para móveis 71T9650 (curva 9.5 mm) e calços 175H9100 (elevação 0 mm) devem ser solicitados separadamente. Não utilizar calços distanciadores. Calço = 0 mm

Espessura da porta 16 mm:

O recobrimento frontal máximo de 5 mm é conseguido, girando-se o parafuso de ajuste transversal para 2 mm.

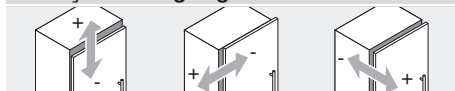
Calço distanciador = 3 mm, calço = 0 mm

Espessura da porta 19 mm:

O recobrimento frontal máximo de 2 mm é conseguido, girando-se o parafuso de ajuste transversal para 2 mm.

Calço distanciador = 3 mm, calço = 3 mm

Condições de regulagem



máx. ± 2.0 mm

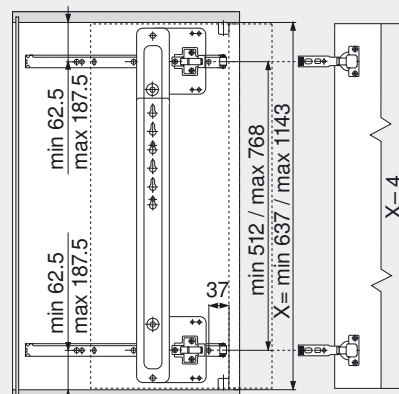
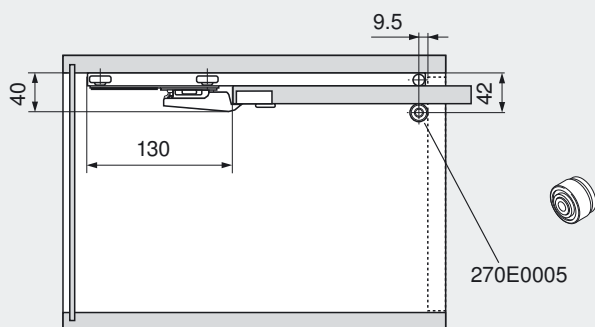
± 2.0 mm

+ 3.0 mm

Vide calços

- 2.0 mm

Fixação



X Altura livre

Atenção!

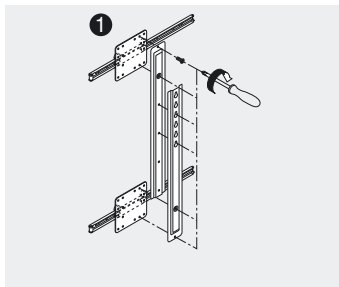
Aos invés de excêntricos (270E0009), utilizar roldanas FLIPPER DOOR (270E0005)!
Peso máximo da porta 6 kg!

Outros produtos

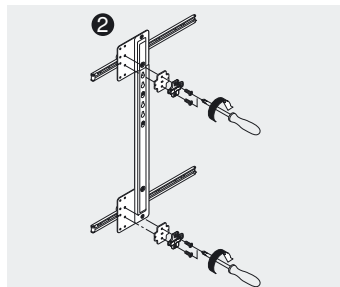
- ▶ Ferragem para porta com distribuição articulada
- ▶▶ Montagem, desmontagem e ajuste



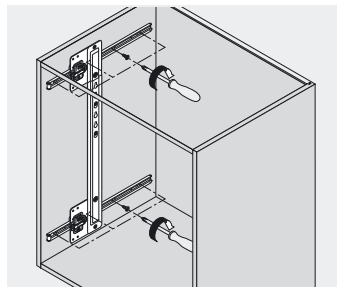
POCKET DOOR



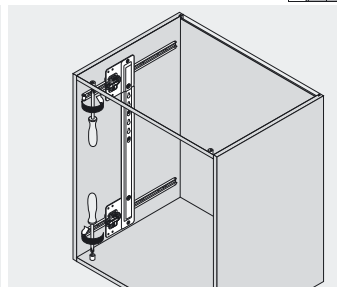
De acordo com o tamanho da porta:
Utilizar parafusos de cabeça chata
647.0700



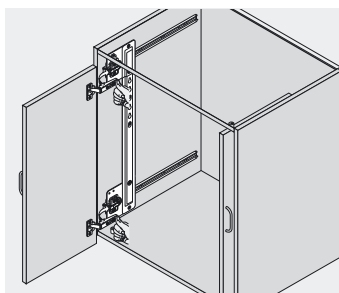
Utilizar parafusos de cabeça embutida 642.1150



Montagem das guias do gabinete:
Utilizar parafusos auto-atarraxantes
609.1500 ou 609.1700

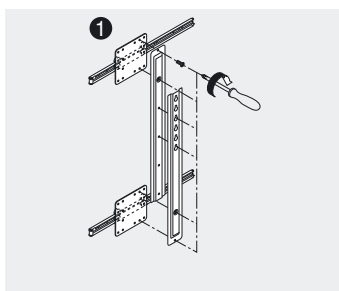


Montagem do excêntrico:
Utilizar parafusos auto-atarraxantes
609.1500 ou 609.1700

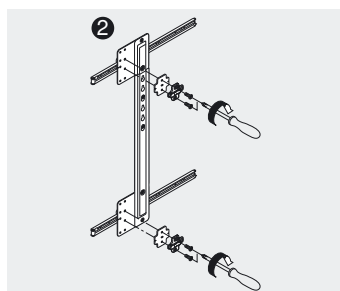


Encaixe da porta

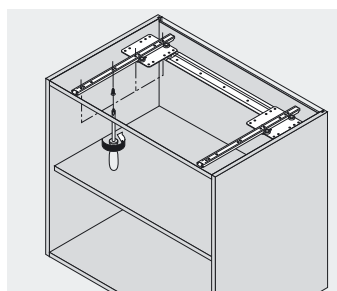
FLIPPER DOOR



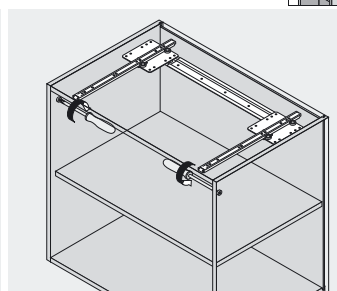
De acordo com o tamanho da porta:
Utilizar parafusos de cabeça chata
647.0700



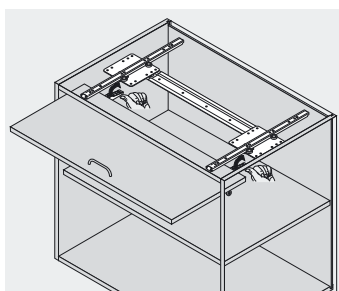
Utilizar parafusos de cabeça embutida 642.1150



Montagem das guias do gabinete



Montagem das roldanas FLIPPER DOOR



Encaixe da porta

Outros produtos



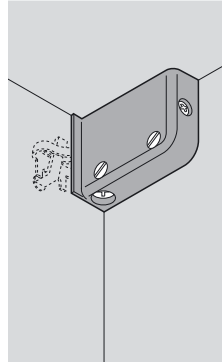
► Peças de suspensão para armários

►► Para aparafusamento, para fixação por pressão

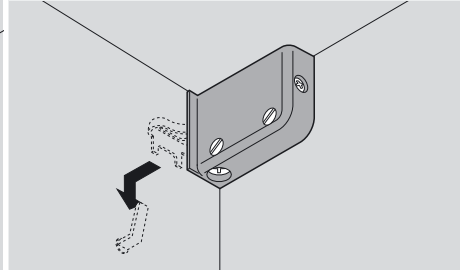
Por aparafusamento



- Revestimento em matéria plástica com gancho de suspensão em aço galvanizado
- Ajuste em 3 dimensões
- Carga segundo a DIN 68840 130 kg por par



Montagem



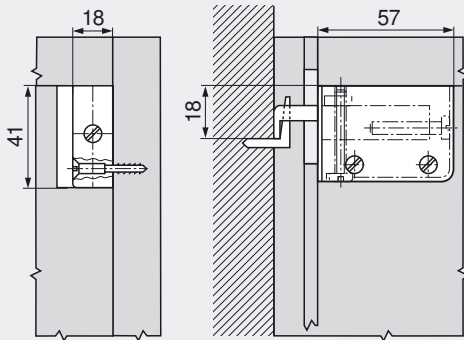
Sumário

Padrões de testes

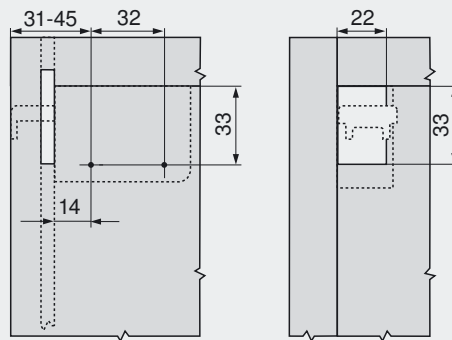
662

branco, marrom, RAL 9001	Ref.
à direita	48N0510.02
à esquerda	48N0510.03
Outras cores sob consulta	

Espaço ocupado



Posições de fixação na lateral do gabinete e corte da parede traseira



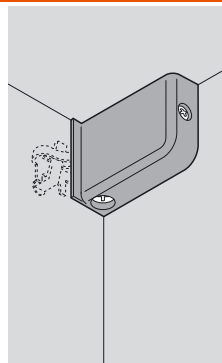
Condições de regulação:

- Para baixo 7 mm
- Para cima 11 mm
- Para trás 3.5 mm
- Para frente 12.5 mm

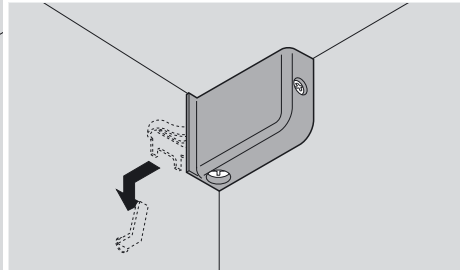
Por pressão



- Revestimento em matéria plástica com gancho de suspensão em aço galvanizado
- Ajuste em 3 dimensões
- Carga segundo a DIN 68840 130 kg por par



Montagem



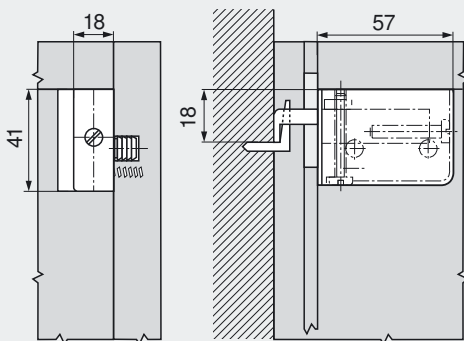
Sumário

Padrões de testes

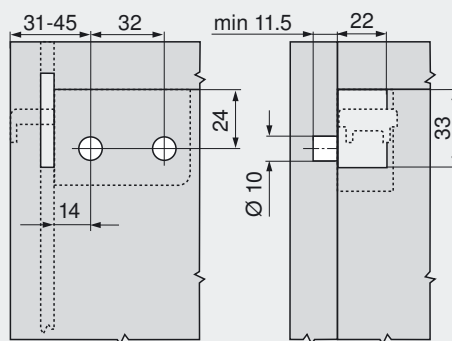
662

branco, marrom, RAL 9001	Ref.
à direita	48N0610.02
à esquerda	48N0610.03
Outras cores sob consulta	

Espaço ocupado



Posições de fixação na lateral do gabinete e corte da parede traseira



Condições de regulação:

- Para baixo 7 mm
- Para cima 11 mm
- Para trás 3.5 mm
- Para frente 12.5 mm

PRO-CENTER	
MINIPRESS	
78	MZM.0078

Outros produtos



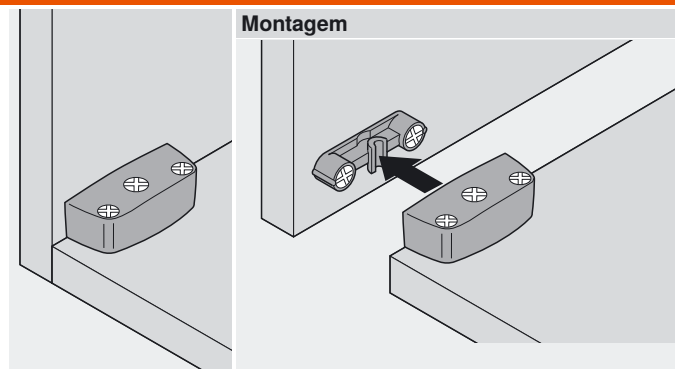
► Dispositivos de união

►► Dispositivos de união para gabinetes

Por aparafusamento

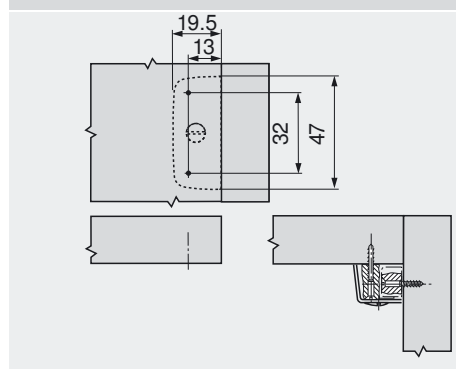


- Revestimento em matéria plástica com excêntrico em zamak pré-montado
- Peça de união em matéria plástica

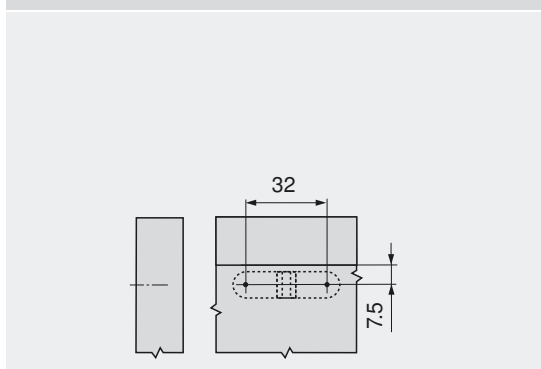


	Ref.
branco, marrom	40.2000

Fundo



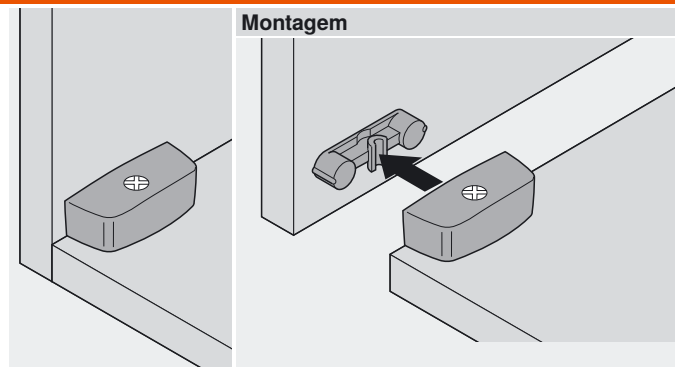
Lateral de gabinete



Por pressão

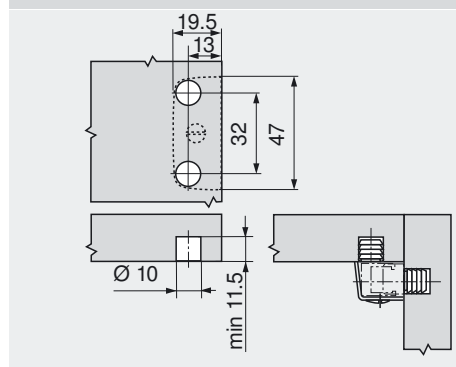


- Revestimento em matéria plástica com excêntrico em zamak pré-montado
- Peça de união em matéria plástica

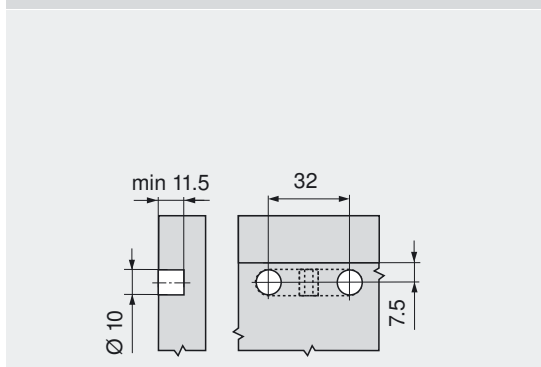


	Ref.
branco, marrom	40.2100.02

Fundo



Lateral de gabinete



MINIPRESS	
Revestimento	
72	MZM.0072
Dispositivo de união para gabinetes	
73	MZM.0073

Outros Prod.

Outros produtos



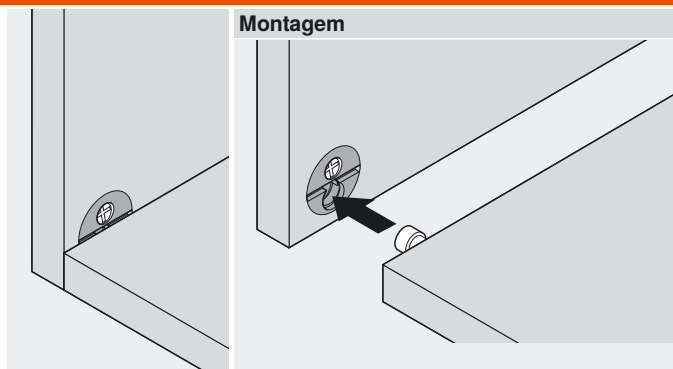
▶ Dispositivos de união

▶▶ Dispositivos de união para gabinetes

Com parafuso

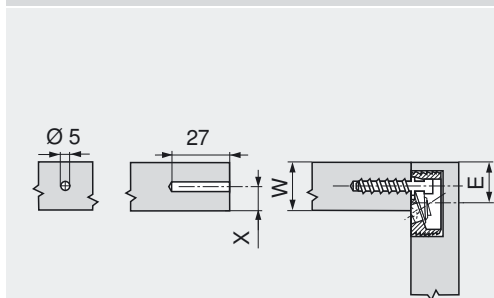


- Revestimento em matéria plástica com excêntrico em zamak pré-montado
- Parafuso de ligação injetado em zamak

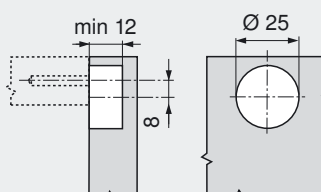


	Ref.
branco, marrom	42.0700.01
Outras cores sob consulta	

Fundo



Lateral de gabinete



$$E = W - X + 8 \text{ mm}$$

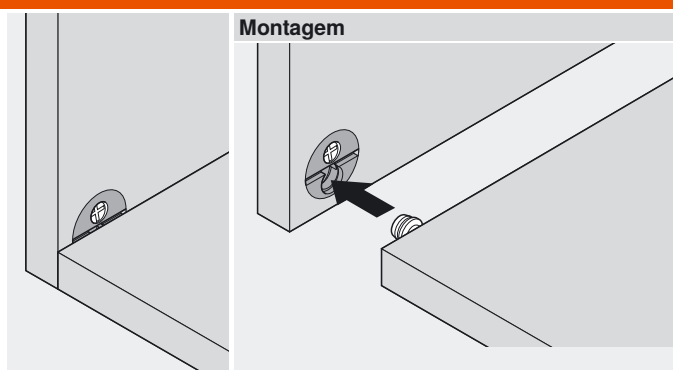
$$X \text{ max.} = 9.5 \text{ mm}$$

PRO-CENTER	
MINIPRESS	
77	MZM.0077

Com parafuso

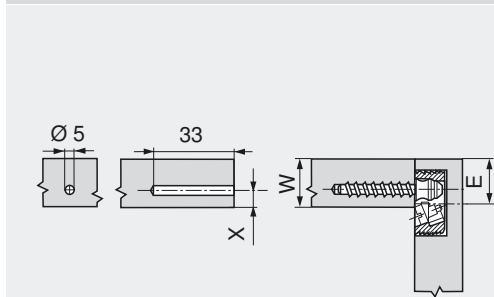


- Revestimento em matéria plástica com excêntrico em zamak pré-montado
- Parafuso de ligação injetado em zamak

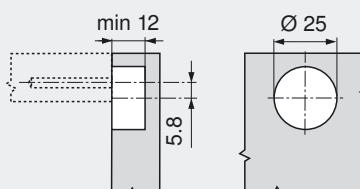


	Ref.
branco, marrom	40.0700N
Outras cores sob consulta	

Fundo



Lateral de gabinete



$$E = W - X + 5.8 \text{ mm}$$

$$X \text{ max.} = 8 \text{ mm}$$

PRO-CENTER	
MINIPRESS	
70	MZM.0070

Outros produtos



► Dispositivos de união

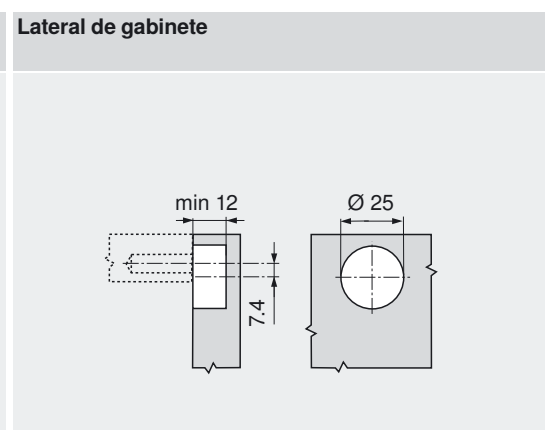
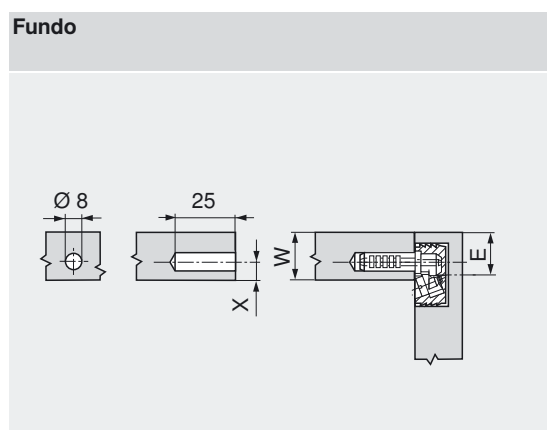
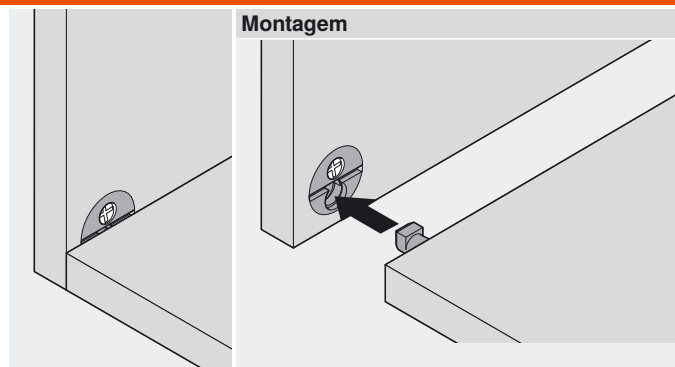
►► Dispositivos de união para gabinetes

Com bucha e pino de expansão



- Revestimento em matéria plástica com excêntrico em zamak pré-montado
- Parafuso de união em matéria plástica com pino de expansão em aço

	Ref.
branco, marrom	40.0200N
Outras cores sob consulta	

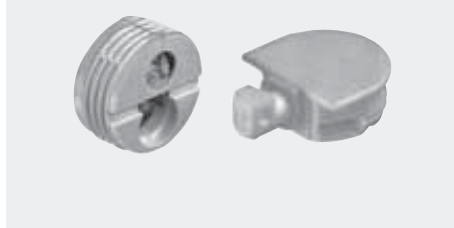


$$E = W - X + 7.4 \text{ mm}$$

$$X \text{ max.} = 9 \text{ mm}$$

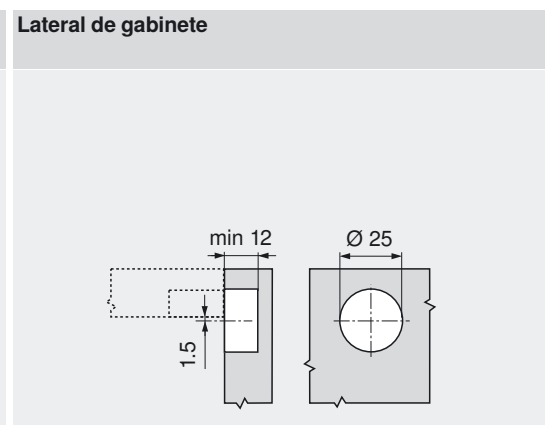
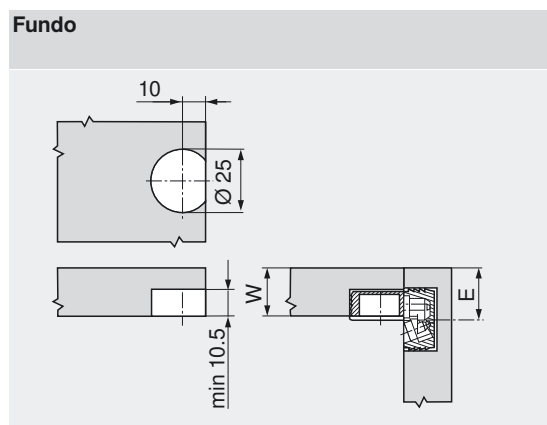
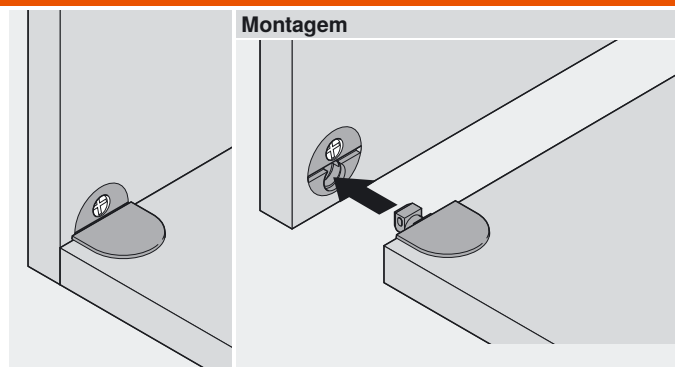
PRO-CENTER	
MINIPRESS	
70	MZM.0070

Com peça de união



- Revestimento em matéria plástica com excêntrico em zamak pré-montado
- Peça de união em matéria plástica

	Ref.
branco, marrom	40.0500N
Outras cores sob consulta	



$$E = W + 1.5 \text{ mm}$$

PRO-CENTER	
MINIPRESS	
Revestimento	
70	MZM.0070
Dispositivo de união para gabinetes	
71	MZM.0071

Outros Prod.

Outros produtos

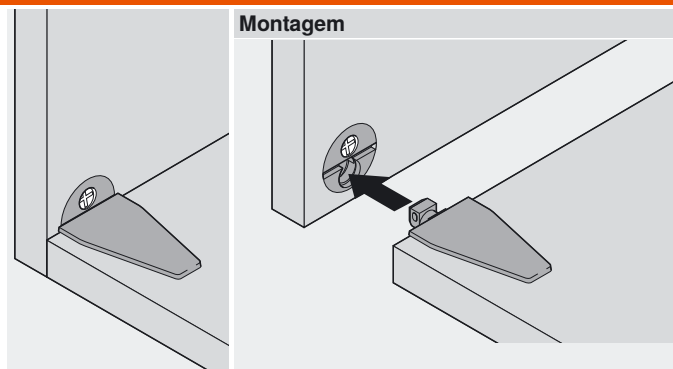


- ▶ Dispositivos de união
- ▶▶ Dispositivos de união para gabinetes

Com peça de união sistema 32

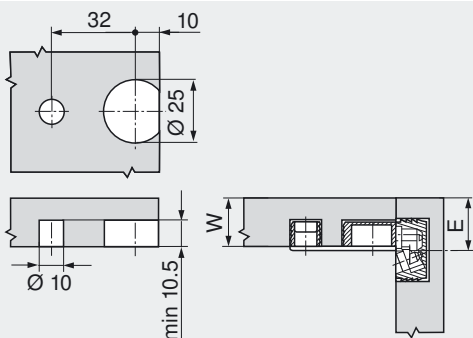


- Revestimento em matéria plástica com excêntrico em zamak pré-montado
- Peça de união em matéria plástica

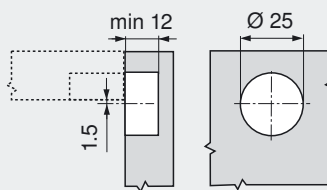


	Ref.
branco, marrom	40.0600N
Outras cores sob consulta	

Fundo

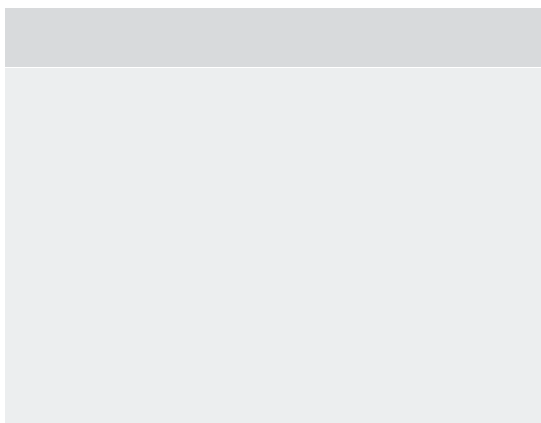
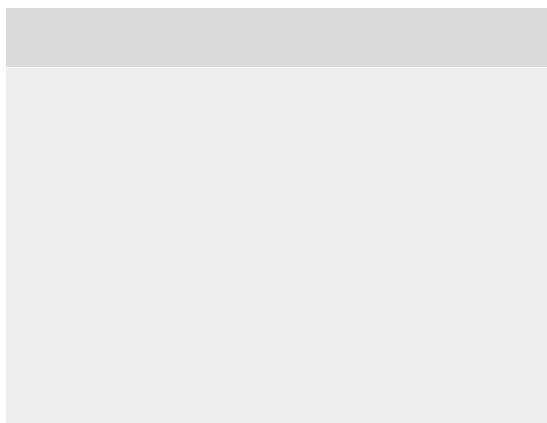
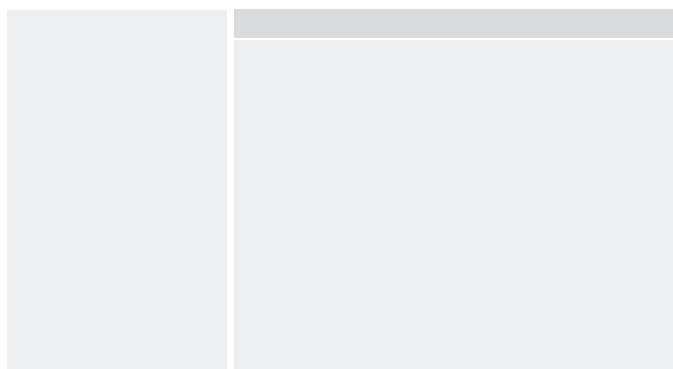
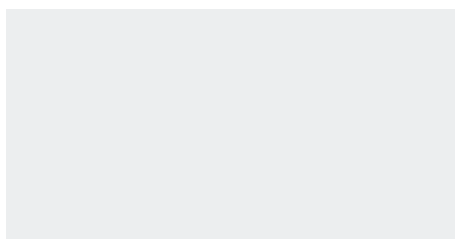


Lateral de gabinete



$$E = W + 1.5 \text{ mm}$$

PRO-CENTER	
MINIPRESS	
Revestimento	
70	MZM.0070
Dispositivo de união para gabinetes	
71	MZM.0071



Outros produtos



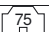
► Dispositivos de união

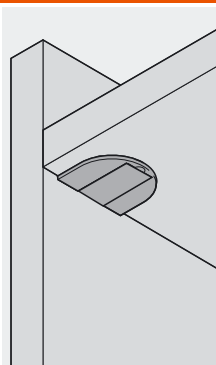
►► Dispositivos de união para gabinetes ou prateleiras

Recobrimento total

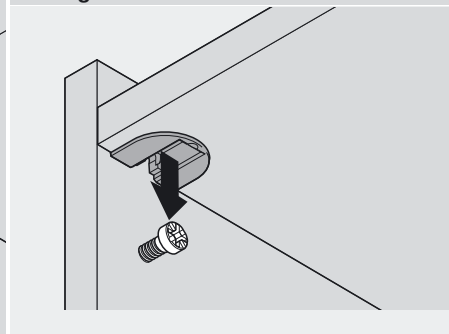


- Revestimento e capa em matéria plástica

Revestimento	Ref.
branco, marrom	40.4001
Outras cores sob consulta	
MINIPRESS + PRO-CENTER	
	MZM.0075
Capas	
branco, marrom	41.5400
Outras cores sob consulta	



Montagem



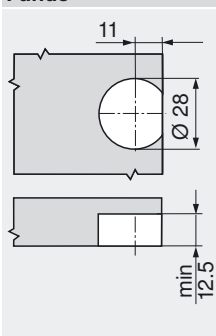
Variante 1: recobrimento total com parafuso



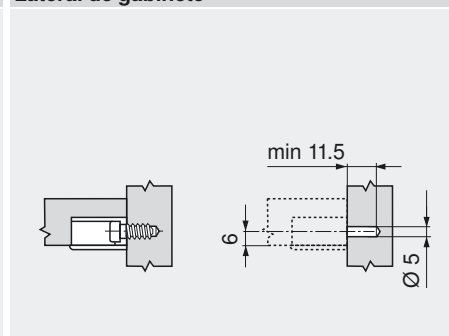
- Para recobrimento total
- Parafuso em aço, galvanizado, 6 x 14.5 mm

Parafuso em aço, galvanizado	Ref.
6 x 14.5 mm	653.1450

Fundo



Lateral de gabinete



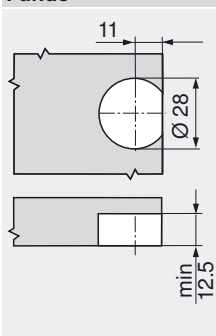
Variante 2: recobrimento total com parafuso e luva



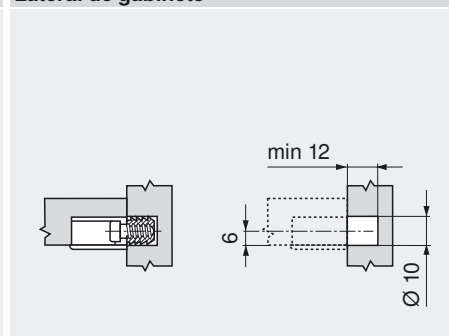
- Para recobrimento total
- Parafuso em aço, galvanizado, 6 x 10.5 mm
- Luva em matéria plástica 11.5 mm

Parafuso em aço, galvanizado	Ref.
6 x 10.5 mm	653.1050
Luva em mat. plástica 11.5 mm	41.1100

Fundo



Lateral de gabinete



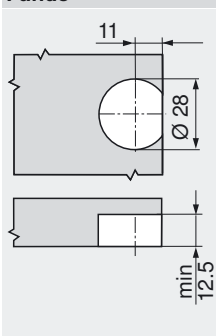
Variante 3: recobrimento total com parafuso e luva



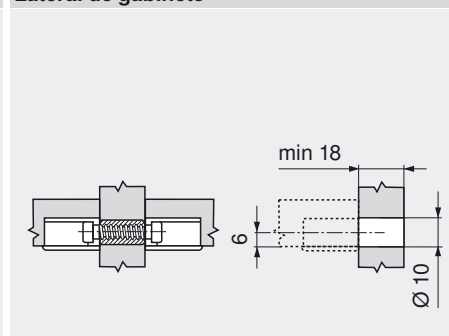
- Para recobrimento total
- Parafuso em aço, galvanizado, 6 x 10.5 mm
- Luva em matéria plástica 17.7 mm

Parafuso em aço, galvanizado	Ref.
6 x 10.5 mm	653.1050
Luva em mat. plástica 17.7 mm	41.1600.21

Fundo



Lateral de gabinete



Outros produtos



► Dispositivos de união

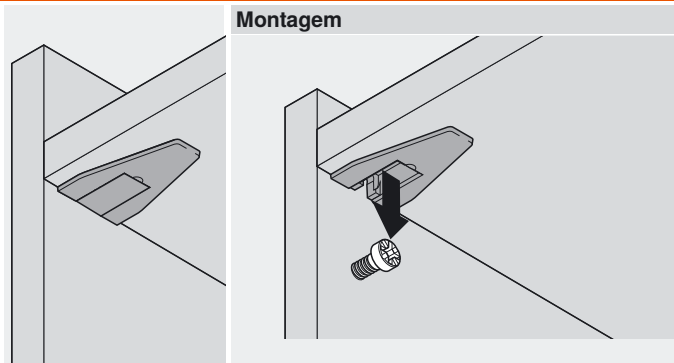
►► Dispositivos de união para gabinetes ou prateleiras

Recobrimento total sistema 32



- Revestimento e capa em matéria plástica

Revestimento	Ref.
branco, marrom	40.5001
Outras cores sob consulta	
MINIPRESS + PRO-CENTER	
	MZM.0075
Capas	
branco, marrom	41.5400
Outras cores sob consulta	

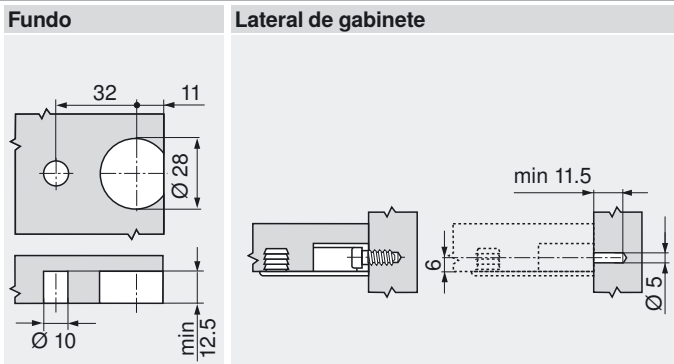


Variante 1: recobrimento total com parafuso



- Para recobrimento total
- Parafuso em aço, galvanizado, 6 x 14.5 mm

Parafuso em aço, galvanizado	Ref.
6 x 14.5 mm	653.1450

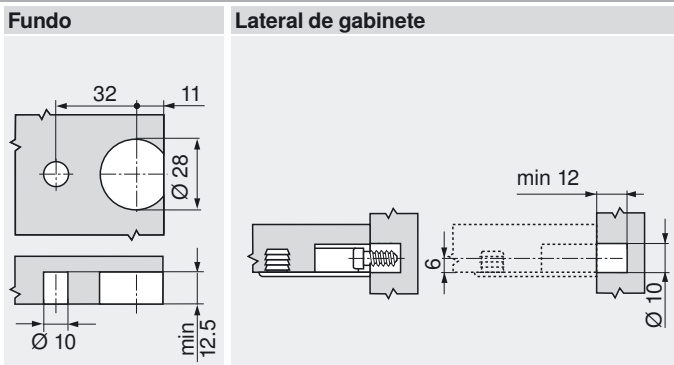


Variante 2: recobrimento total com parafuso e luva



- Para recobrimento total
- Parafuso em aço, galvanizado, 6 x 10.5 mm
- Luva em matéria plástica 11.5 mm

Parafuso em aço, galvanizado	Ref.
6 x 10.5 mm	653.1050
Luva em mat. plástica 11.5 mm	41.1100

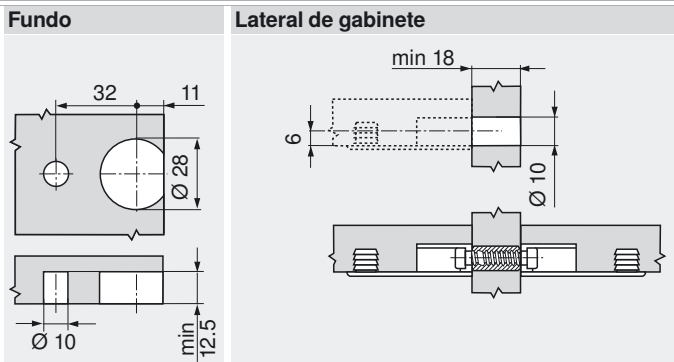


Variante 3: recobrimento total com parafuso e luva



- Para recobrimento total
- Parafuso em aço, galvanizado, 6 x 10.5 mm
- Luva em matéria plástica 17.7 mm

Parafuso em aço, galvanizado	Ref.
6 x 10.5 mm	653.1050
Luva em mat. plástica 17.7 mm	41.1600.21





Processo realizado facilmente

As ajudas de montagem auxiliam na produção de móveis de alta qualidade.

Os aparelhos de montagem, furadeiras e máquinas para montagem de ferragens, além dos gabaritos e ajudas para montagem garantem o processamento preciso de todos os produtos Blum.

Nossas ajudas de montagem se destacam pela aplicação simples, operação conveniente e longa durabilidade.



DYNALOG 2.6 – pedido e planificação fáceis

O DYNALOG 2.6 é o software Blum para a planificação de gabinetes e para o pedido de ferragens



Gabaritos, Aparelhos e Ajudas de Montagem

Ocupam-se com os sistemas de portas de elevação, de dobradiças, de extensões e correções para a precisão no processamento



Furadeiras e máquinas para a montagem de ferragens

Com nossa variedade em furadeiras e máquinas para montagem de ferragens, você está totalmente preparado para todas as situações de montagem



► DYNALOG 2.6

558



Foto simbólica

- Sinopse
- Exemplos de montagem

► Gabaritos, Aparelhos e Ajudas de Montagem

564



Foto simbólica

- Montagem dos sistemas de portas de elevação
- Montagem dos sistemas de dobradiças
- Montagem TIP-ON para portas
- Montagem BLUMOTION para portas
- Montagem SERVO-DRIVE
- Montagem SPACE CORNER
- Montagem de gavetas com BOXFIX
- Trabalho com gavetas
- Trabalho com frentes
- Trabalho com gabinetes
- Furação de linhas de furos

► Furadeiras e máquinas para a montagem de ferragens

620



Foto simbólica

- PRO-CENTER
- MINIPRESS PRO
- MINIPRESS P
- MINIPRESS M

i Pictogramas

	Artigos somente sob consulta		Trabalho com gavetas
	Acessórios		Trabalho com frentes
	Informações gerais		Trabalho com gabinetes
	DYNALOG 2.6		Furação de linhas de furos 32 mm
	Montagem dos sistemas de portas de elevação		PRO-CENTER
	Montagem dos sistemas de dobradiças		MINIPRESS PRO
	Montagem BLUMOTION para portas		MINIPRESS P
	Montagem do TIP-ON para portas		MINIPRESS M
	Montagem SERVO-DRIVE		
	Montagem SPACE CORNER		
	Montagem de gavetas		



DYNALOG 2.6 – pedido e planificação fáceis



O DYNALOG 2.6 é um programa de auxílio ao usuário nas planificações e consulta do catálogo. Oferece mais segurança no planejamento de móveis, na escolha ideal do produto e do pedido. Além dos gabinetes Standard, também as aplicações complexas, como o SERVO-DRIVE, AVENTOS, SPACE CORNER e gabinetes de ângulo podem ser planejadas de forma simples e com teste de colisão.

Rápido de aprender: O DYNALOG facilita sua planificação com o computador. Rápido de aprender e fácil de utilizar, mesmo quando você não trabalha todos os dias com ele.

Dados para a produção e o pedido



Desenhos para todas as partes relevantes em madeira e em ferragens.
Formato de exportação: 2-D dxf



Listas completas de corte e ferragens.
Formatos de exportação: xls, csv



Indicações para a planificação, montagem e ajuste



Dados CAD 3D facilitados para outras utilizações em programas CAD etc.
Formatos de exportação: dxf, dwg, igs, sat, x_t, jpg

Exemplos para planificações complexas testadas contra colisão



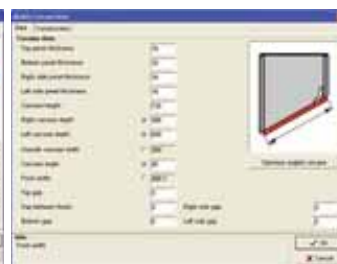
SERVO-DRIVE



SPACE CORNER



AVENTOS



Gabinete de ângulo

Ajudas de montagem



► DYNALOG 2.6

►► Informações úteis para o pedido

Produto



O DYNALOG 2.6 contém 3 módulos:

- DYNACAT (catálogo eletrônico de produtos)
- DYNASHOP (cesto de produtos)
- DYNAPLAN (projetista de gabinetes)

A composição modular garante uma operação simples e auxilia na seleção do produto, pedido e planificação de gabinetes.

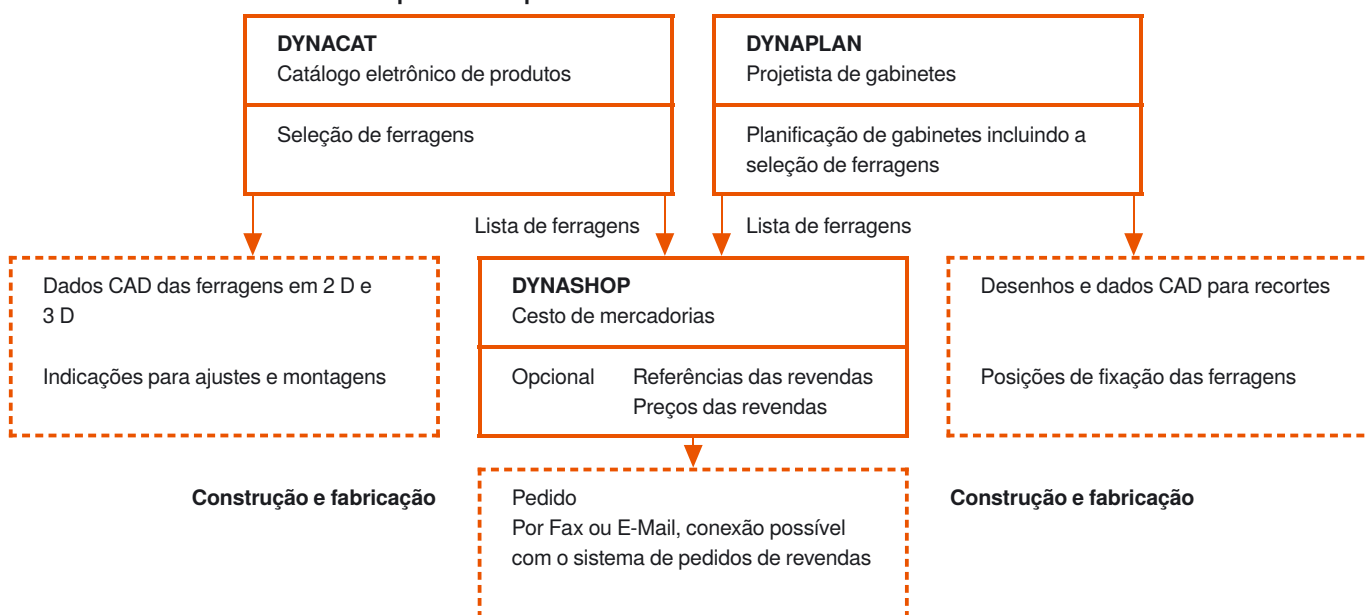
	Ref.
DYNALOG 2.6	DYA.2642

Sumário

DYNAPLAN – exemplos de montagens

560

DYNALOG 2.6 em um rápido esquema



DYNACAT – catálogo eletrônico de produtos

No DYNACAT você encontra o sortimento completo de todas as ferragens Blum e uma grande variedade de suas aplicações, que poderão ser inseridas diretamente no cesto de produtos. Além de encontrar tudo rapidamente e efetuar pedidos, o DYNACAT oferece informações abrangentes do leque completo de produtos Blum.

DYNAPLAN – o projetista de gabinetes

Aproveite o planejamento individual de gabinetes e satisfaça os desejos especiais de seus clientes ou utilize os gabinetes já previamente definidos. Todas as informações necessárias para a produção e pedido estão disponíveis no DYNAPLAN. Através do teste de colisão fica assegurado que o móvel fabricado também “funciona” na prática de forma incontestável.

DYNASHOP – o cesto de produtos

O DYNASHOP forma o ponto de intersecção entre o DYNACAT e o DYNAPLAN e é utilizado para efetuar o pedido. Aproveite as muitas possibilidades do DYNASHOP e modifique em seu pedido, por exemplo, a cor do acabamento, com um simples clique no mouse. Opcionalmente, você poderá integrar os números de revendas e os preços no DYNASHOP.

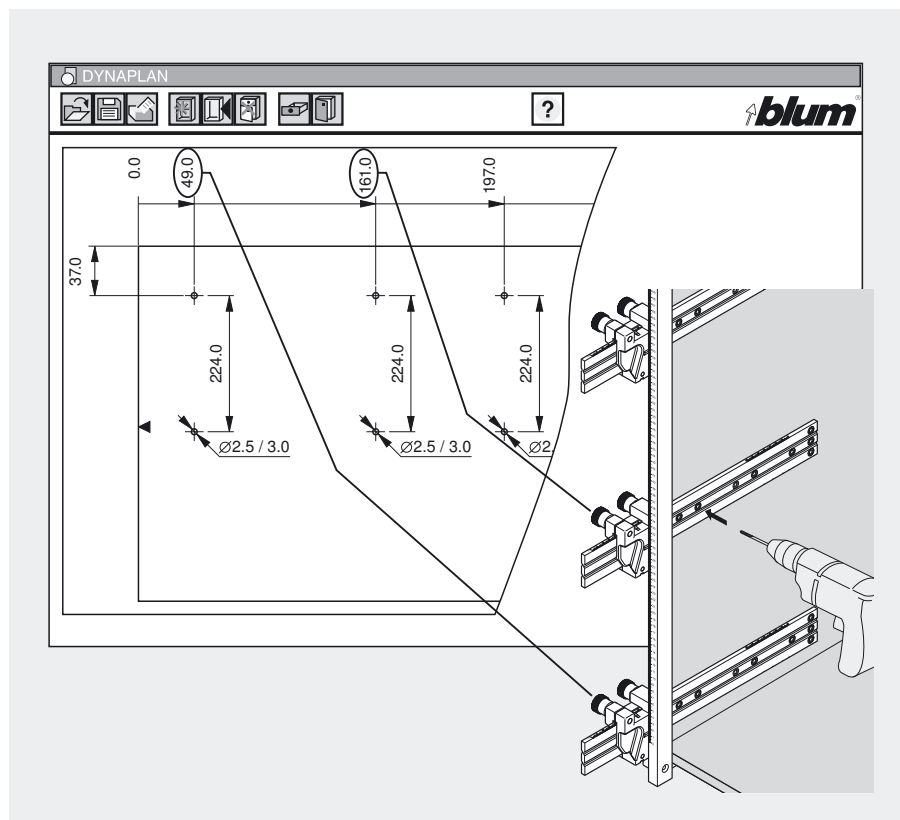
Ajudas de montagem

► DYNALOG 2.6

►► DYNAPLAN – Exemplos de trabalho



Trabalho de laterais de gabinetes com gabarito de montagem



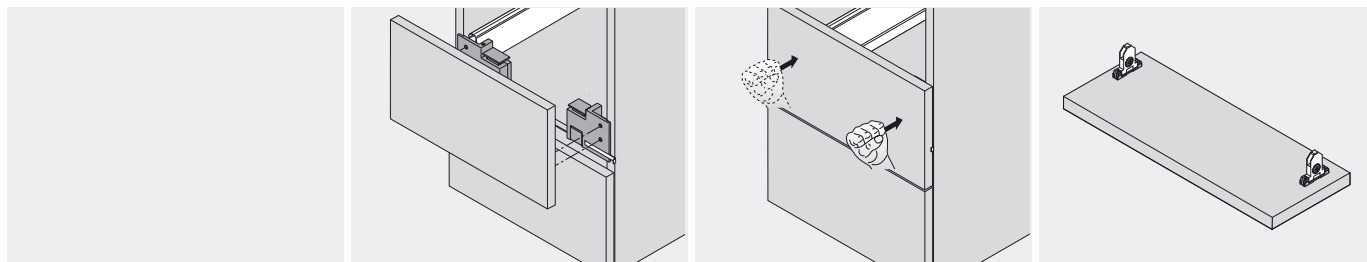
- Transferir as dimensões de furação da impressão DYNAPLAN para o gabarito de montagem 65.1000
- Furar previamente a posição de fixação para a guia do gabinete
- Aparafusar guia do gabinete

Sumário

Gabarito universal de montagem

614

Trabalho frontal com gabarito de marcação



Dimensões de corte da frente

Retirar as medidas de corte para a frente da listagem do DYNAPLAN

Encaixar o gabarito de marcação na gaveta montada e introduzida no gabinete

Com um golpe, marcar a posição de fixação da frente

Aparafusar as ferragens frontais

Sumário

Gaveta/extensão frontal

605

Gaveta em madeira

602

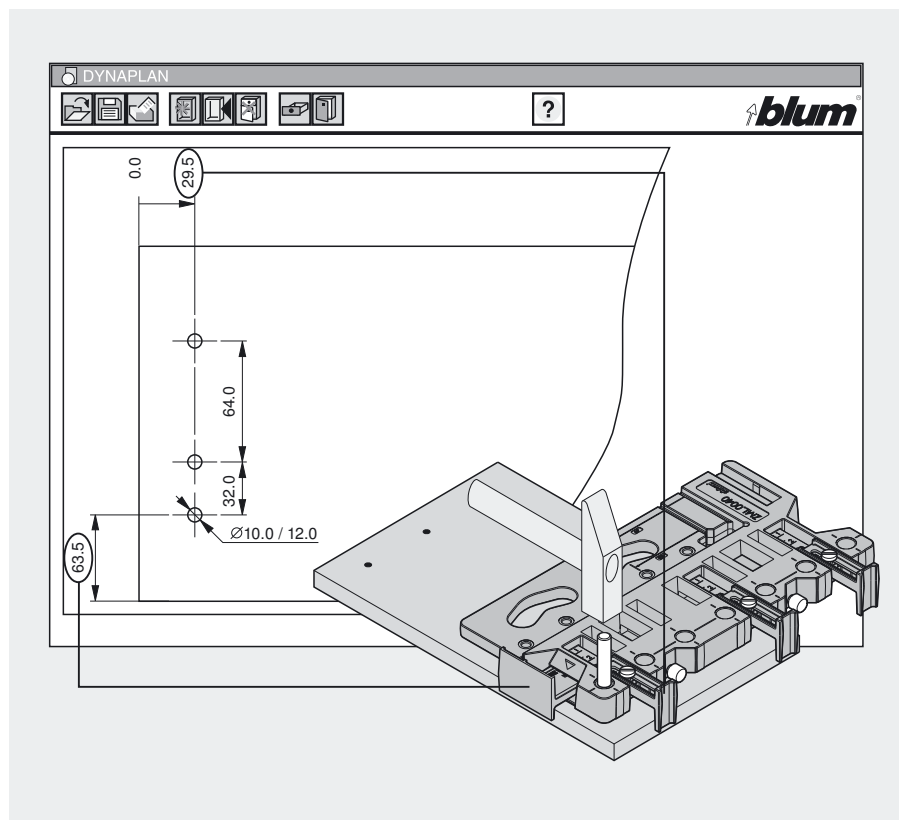
Ajudas de montagem

► DYNALOG 2.6

►► DYNAPLAN – Exemplos de trabalho



Trabalho frontal com gabarito universal de furação



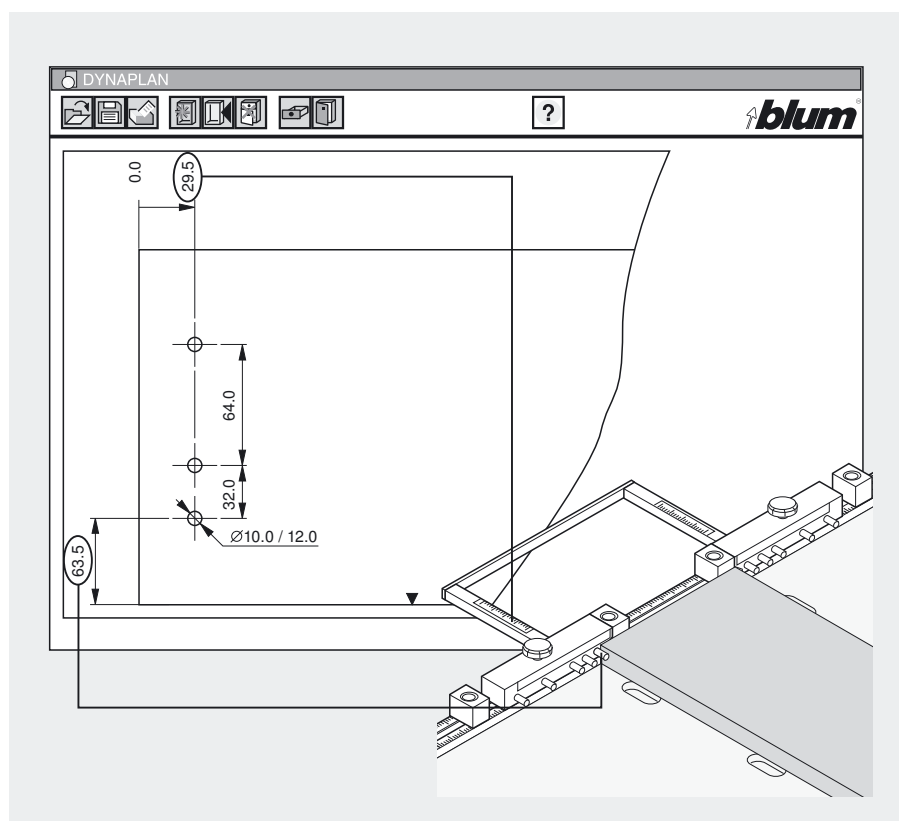
- Transferir as dimensões de furação da impressão DYNAPLAN para o gabarito universal de furações ZML.0040
- Marcar ferragem frontal ou furar com broca Ø 10 mm
- Montar ferragem frontal

Sumário

Gabarito universal de furação

604

Trabalho de frentes com MINIPRESS M/P e MINISTICK



- Ajustar uma única vez o MINISTICK
- Efetuar as furações para a ferragem frontal
- Diversos tipos de extensão N, M, K, H com ou sem divisórias são processáveis sem gastos excessivos

Sumário

MINIPRESS P

642

MINIPRESS M

650

MINISTICK

609

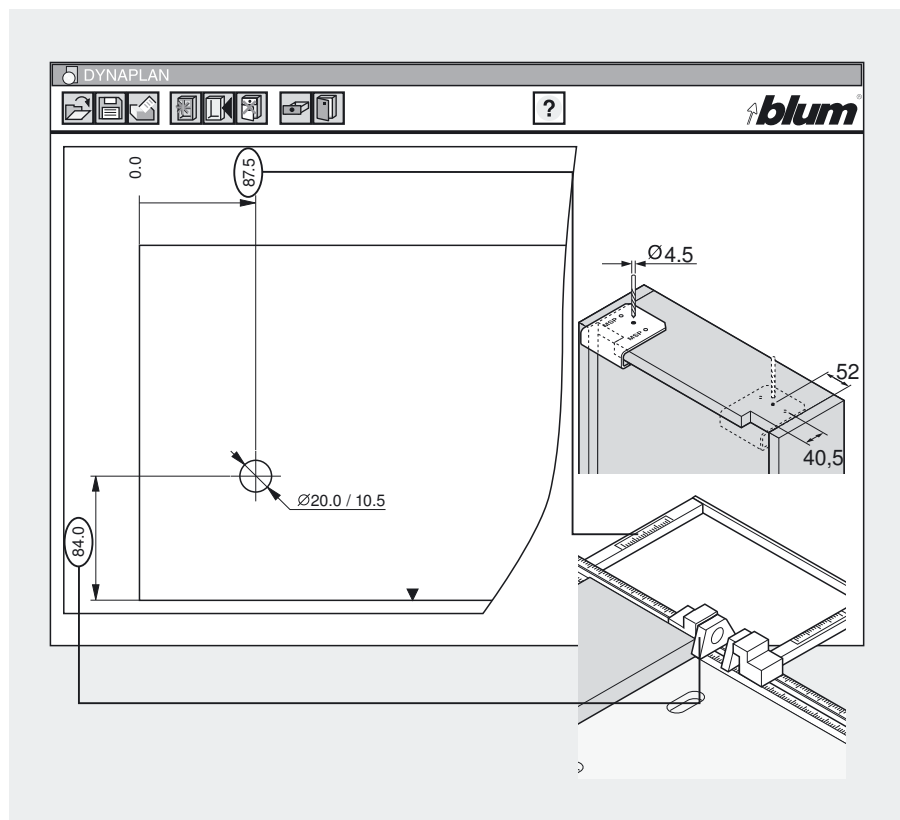
Ajudas de montagem

► DYNALOG 2.6

►► DYNAPLAN – Exemplos de trabalho



Trabalho com gaveta TANDEM



- Corrediça TANDEM somente em combinação com ferragem de ajuste frontal 295.1000
- Fixar o gabarito para furações ZML.0050 na gaveta de madeira e perfurar
- Transferir as medidas de furação frontal da cópia impressa DYNAPLAN para o sistema de montagem (MINIPRESS M, P, PRO ou PRO-CENTER), efetuar as perfurações frontais e colocar a ferragem de ajuste frontal
- Montar a frente na gaveta.

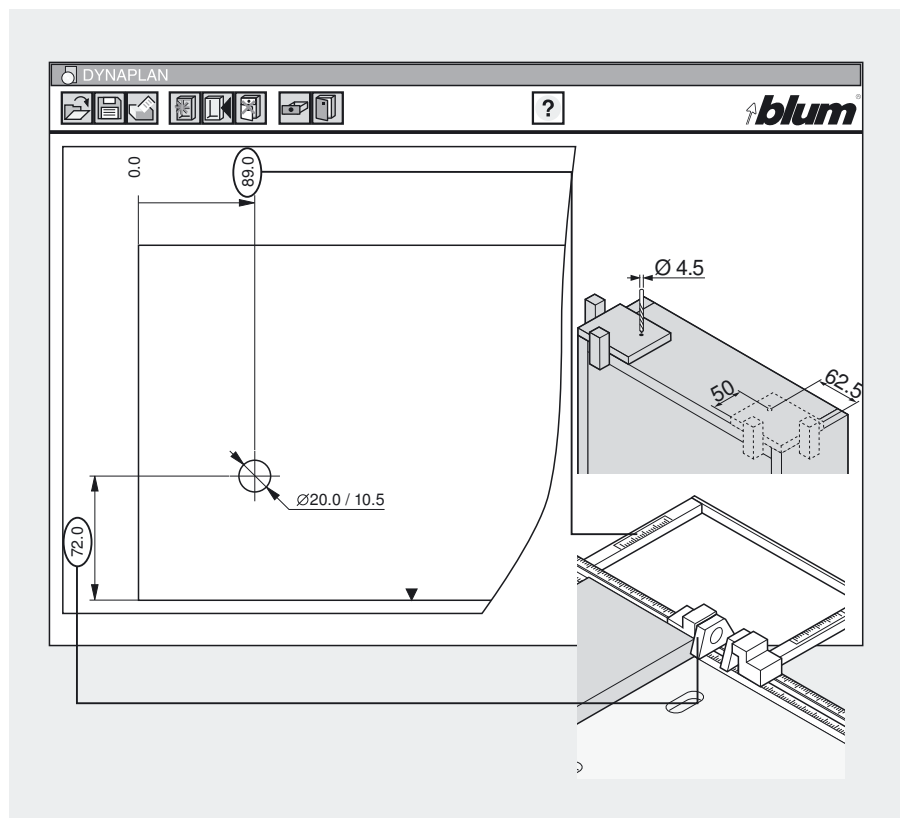
Sumário

Gabarito de furações para ferragem frontal

TANDEM

602

Trabalho com gaveta STANDARD



- Corrediça STANDARD somente em combinação com ferragem de ajuste frontal 295.1000
- Transferir as medidas da cópia impressa DYNAPLAN para o gabarito de montagem automática (as distâncias de furação são sempre de 50 ou 62.5 mm)
- Fixar o gabarito de montagem automática na gaveta de madeira e perfurar
- Transferir as medidas de furação frontal da cópia impressa DYNAPLAN para o sistema de montagem (MINIPRESS M, P, PRO ou PRO-CENTER), efetuar as perfurações frontais e colocar a ferragem de ajuste frontal 295.1000
- Montar a frente na gaveta.

Ajudas de montagem

► DYNALOG 2.6



Ajudas de montagem

► Gabaritos, aparelhos e ajudas de montagem



Processo realizado facilmente



As ajudas de montagem auxiliam na produção de móveis de alta qualidade.

Os aparelhos de montagem, furadeiras e máquinas para montagem de ferragens, além dos gabaritos e ajudas para montagem garantem o processamento preciso de todos os produtos Blum.

Nossas ajudas de montagem se destacam pela aplicação simples, operação conveniente e longa durabilidade.

Ajudas de montagem Blum



Furadeiras e máquinas para a montagem de ferragens



Aparelhos para montagem



Gabaritos e ajudas de montagem

Montagem de todos os produtos Blum



Sistemas de portas de elevação



Sistemas de dobradiças



Sistemas de extensões e corrediças



Outros produtos

Ajudas de montagem



► Gabaritos, aparelhos e ajudas de montagem

►► Sinopse

►► Montagem dos sistemas de portas de elevação

<p>Gabarito universal avulso</p> <p>568</p>		<p>Acumulador de forças, MI-NIPRESS M/P</p> <p>569</p>		<p>Acumulador de forças, MINIPRESS PRO/PRO-CENTER</p> <p>570</p>	
<p>Ângulo de contato</p> <p>571</p>		<p>Gabarito universal de furação</p> <p>572</p>		<p>Frente, MI-NIPRESS M/P</p> <p>573</p>	
<p>Frente, MI-NIPRESS PRO/PRO-CENTER</p> <p>574</p>					

►► Montagem dos sistemas de dobradiças

<p>Gabarito de montagem para dobradiças CLIP e MODUL</p> <p>576</p>		<p>Ângulo de contato</p> <p>577</p>		<p>Gabarito para furações de calços</p> <p>578</p>	
<p>Gabarito para furações de dobradiças INSERTA</p> <p>579</p>		<p>Gabarito de ângulo-gabinete</p> <p>580</p>		<p>ECODRILL</p> <p>581</p>	
<p>Furadeiras e máquinas para montagem de ferragens</p> <p>582</p>					
<p>Gabarito de montagem para dobradiças para portas de vidro CRISTALLO</p> <p>583</p>					

►► Montagem BLUMOTION para portas

<p>Gabarito de furações para BLUMOTION de portas 971A1002</p> <p>584</p>		<p>Gabarito de furações para BLUMOTION de portas 970.1002</p> <p>585</p>	
--	--	--	--

►► Montagem do TIP-ON para portas

<p>Gabarito de posicionamento de plaquetas</p> <p>586</p>		<p>Gabarito de furação para TIP-ON para portas</p> <p>587</p>	
---	--	---	--

Ajudas de montagem



▶ Gabaritos, aparelhos e ajudas de montagem

▶▶ Sinopse

▶▶ Montagem SERVO-DRIVE

<p>Gabarito para furações do suporte do perfil de instalação</p> <p>588</p>		<p>MINIPRESS M/P</p> <p>589</p>		<p>MINIPRESS PRO/PRO-CENTER</p> <p>590</p>	
<p>Gabarito distanciador para posicionamento do mecanismo de acionamento</p> <p>591</p>		<p>Gabarito de furação para o amortecedor distanciador</p> <p>592</p>		<p>Plugue de teste</p> <p>593</p>	

▶▶ Montagem SPACE CORNER

<p>Gabarito de furação para SPACE CORNER com SYNCROMOTION</p> <p>594</p>		<p>Gabarito de montagem para SPACE CORNER-guias de gabinetes</p> <p>595</p>	
--	--	---	--

▶▶ Montagem de gavetas

<p>BOXFIX M</p> <p>596</p>		<p>BOXFIX PRO</p> <p>597</p>	
----------------------------	--	------------------------------	--

▶▶ Trabalho com gavetas

<p>Gabarito universal de furação</p> <p>598</p>		<p>Furadeiras e máquinas para a montagem de ferragens</p> <p>599</p>		<p>Gabarito para furações para apoio de canto de prateleira</p> <p>600</p>	
<p>Gabarito de furações para TANDEM</p> <p>601</p>		<p>Gabarito de furações para ferragem frontal TANDEM</p> <p>602</p>		<p>Marcação</p> <p>603</p>	

Ajudas d. mon.

Ajudas de montagem



▶ Gabaritos, aparelhos e ajudas de montagem

▶▶ Sinopse



▶▶ Trabalho com frentes

Gabarito universal de furação 604		Gabarito de marcação 605		Gabarito de traçar 606	
Gabarito de marcação com MINIPRESS M/P 607		MINIPRESS M/P 608		MINISTICK com furadeira e máquina para montagem de ferragens 609	
MINIPRESS M/P 610		MINIPRESS PRO/PRO-CENTER 611			



▶▶ Trabalho com gabinetes

Gabarito de furações para dispositivos de união 612		MINIFIX 613		Gabarito universal de montagem 614	
MINIPRESS M/P 615		MINIPRESS PRO/PRO-CENTER 616			



▶▶ Furação de linhas de furos

MINIPRESS M/P 617		MINIPRESS M/P com cabeçote porta-brocas 618		MINIPRESS PRO/PRO-CENTER com cabeçote porta-brocas 619	
-----------------------------	--	---	--	--	--

Ajudas de montagem



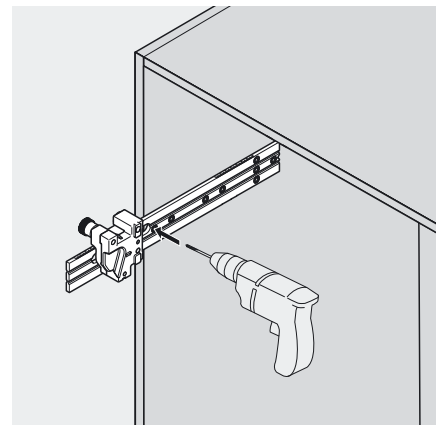
- ▶ Gabaritos, aparelhos e ajudas de montagem
- ▶▶ Montagem dos sistemas de portas de elevação

Gabarito universal avulso



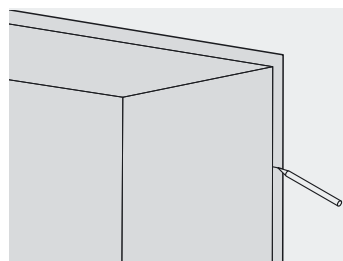
Foto simbólica

- Para furação prévia das posições dos pinos de encaixe para todos os tipos de acumuladores de forças AVENTOS
- A montagem angular é garantida
- Para a montagem de outras ferragens Blum
- Inclui:
Limitador da profundidade de perfuração Ø 5 mm e luva de redução Ø 2.5 mm

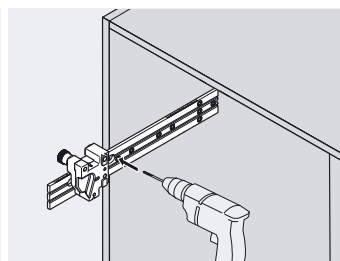


	Ref.
Gabarito para furações	65.1051

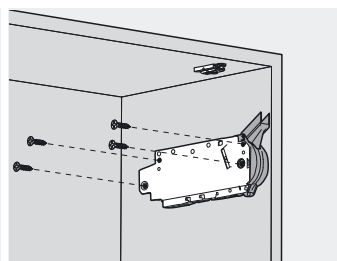
Realização da perfuração dos pinos de encaixe



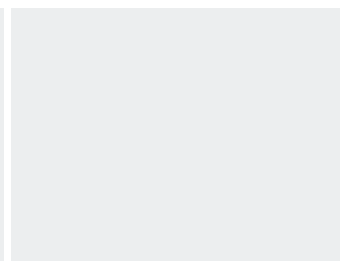
Traçado do canto de referência



Ajustar gabarito no traçado, perfurar (Ø 5 mm)



Montar o acumulador de forças



Ajudas de montagem

- ▶ Gabaritos, aparelhos e ajudas de montagem
- ▶▶ Montagem dos sistemas de portas de elevação

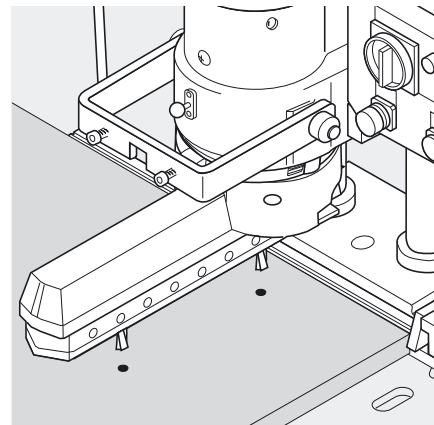


Montagem do acumulador de forças com MINIPRESS M/P



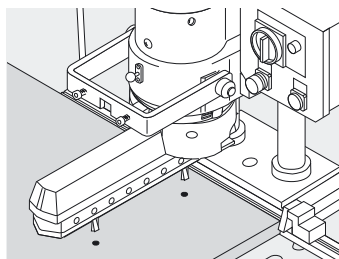
Foto simbólica

- Perfuração da posição dos pinos de encaixe para todos os tipos de acumuladores de forças AVENTOS juntamente com o cabeçote porta-brocas de 8 fusos (MZK.8000)

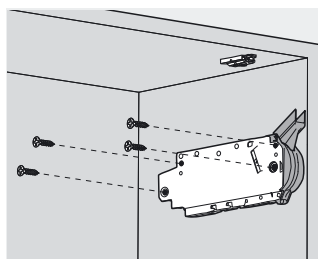


Sumário	
MINIPRESS P	642
MINIPRESS M	650

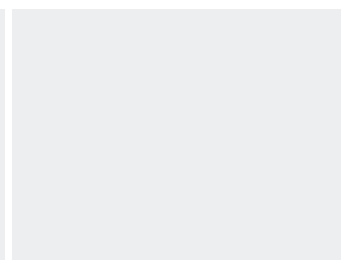
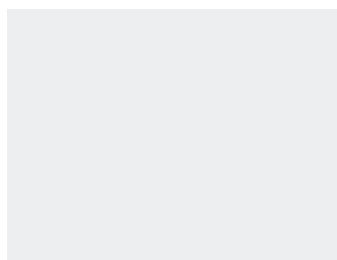
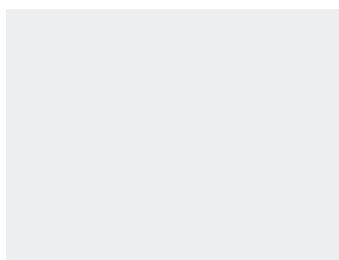
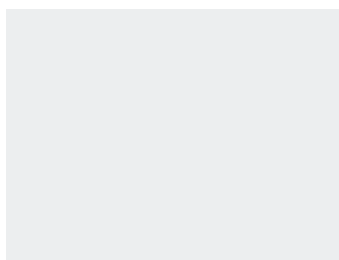
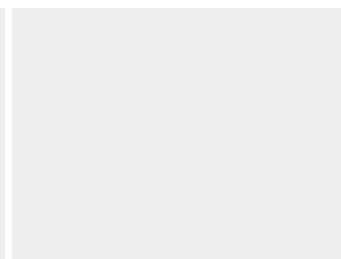
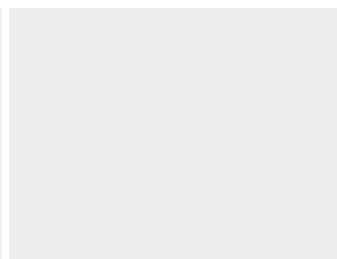
Realização da furação dos pinos de encaixe com o cabeçote porta-brocas de 8 fusos



Ajustar o encosto para a medida desejada, fixar com a peça a ser trabalhada e efetuar os furos de fixação



Montar o acumulador de forças



Ajudas de montagem

- ▶ Gabaritos, aparelhos e ajudas de montagem
- ▶▶ Montagem dos sistemas de portas de elevação

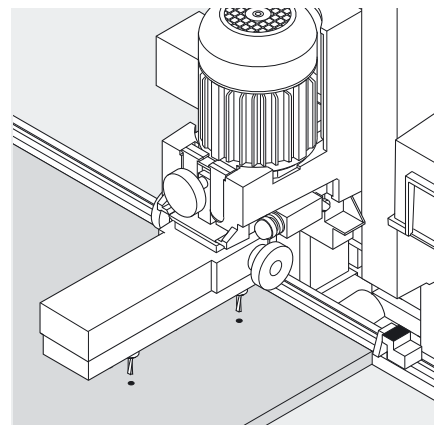


Montagem do acumulador de forças com MINIPRESS PRO/PRO-CENTER



Foto simbólica

- Perfuração da posição dos pinos de encaixe para todos os tipos de acumuladores de forças AVENTOS juntamente com o cabeçote porta-brocas de 8 fusos (MZK.2200.01)
- Regulagem simples do MINIPRESS PRO/PRO-CENTER através do sistema do código de cores: o comando rotativo do revólver, o cabeçote porta-brocas e os encostos articulados são identificados por cores

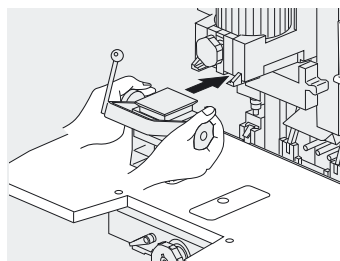


Sumário	
PRO-CENTER	624
MINIPRESS PRO	634

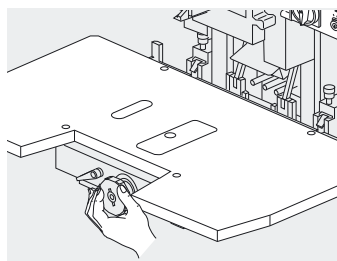
Preparação do MINIPRESS PRO/PRO-CENTER



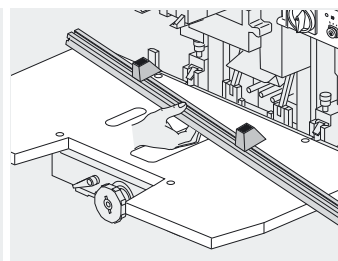
No plano de preparação, todos os ajustes são assinalados por cores. Este sistema do código de cores facilita o ajuste correto



O cabeçote porta-brocas é preparado com as brocas e matrizes necessárias e fixado com pouco manuseio, sem usar ferramentas

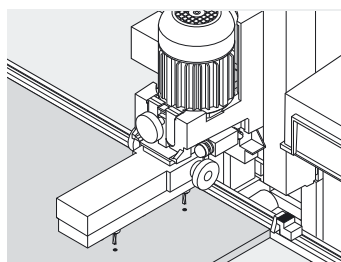


Por meio do torno revólver/comando articulado, a dimensão e a profundidade de perfuração são ajustadas rapidamente e sem auxílio de ferramentas

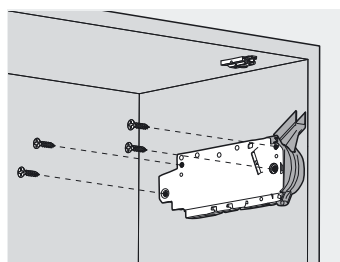


A régua com os encostos previamente ajustados é colocada e fixada sem ferramentas. Através de um pino central, a régua se assenta perfeitamente

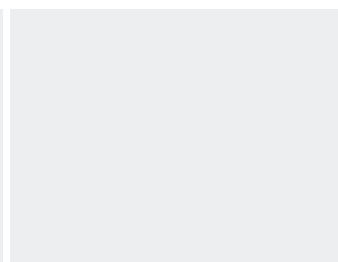
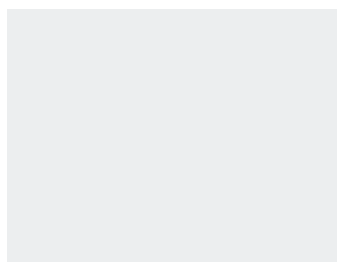
Realização da furação dos pinos de encaixe com o cabeçote porta-brocas de 8 fusos



Montar o cabeçote porta-brocas de 8 fusos. Posicionar a lateral do gabinete no encosto e efetuar os furos de fixação



Montar o acumulador de forças



Ajudas de montagem

- ▶ Gabaritos, aparelhos e ajudas de montagem
- ▶▶ Montagem dos sistemas de portas de elevação

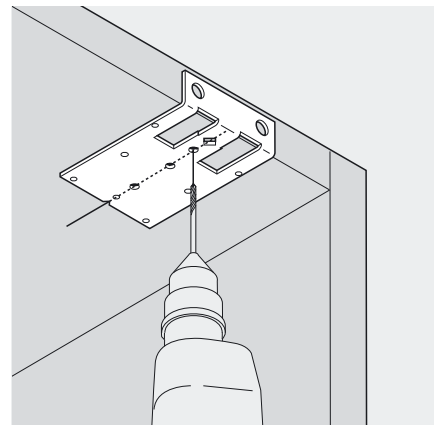


Ângulo de contato



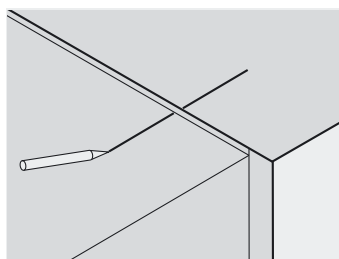
Foto simbólica

- Para a perfuração prévia do calço para a porta superior do AVENTOS HF
- Para a montagem de outras ferragens Blum

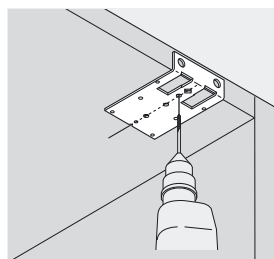


	Ref.
Ângulo de contato	65.5310

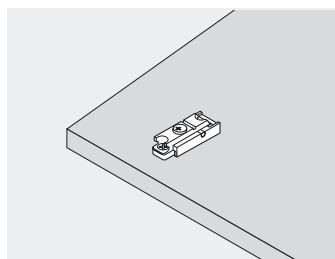
Transferência de medidas pelo traçado do centro do braço da dobradiça



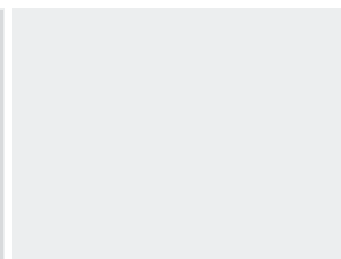
Traçado do centro do braço



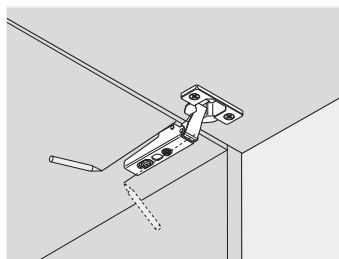
Furação prévia (Ø 2.5 mm)



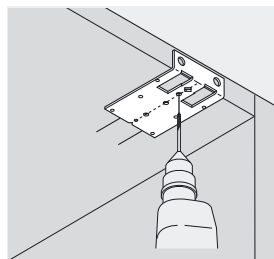
Aparafusamento do calço



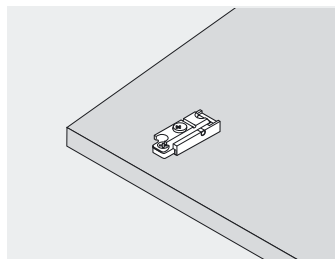
Transferência de medidas pelo traçado do canto externo do braço da dobradiça



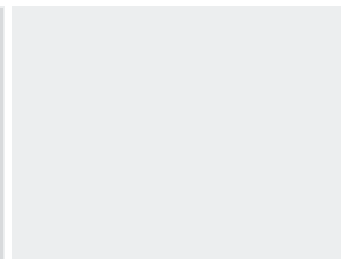
Traçado dos cantos exteriores do braço



Furação prévia (Ø 2.5 mm)



Aparafusamento do calço



Ajudas de montagem



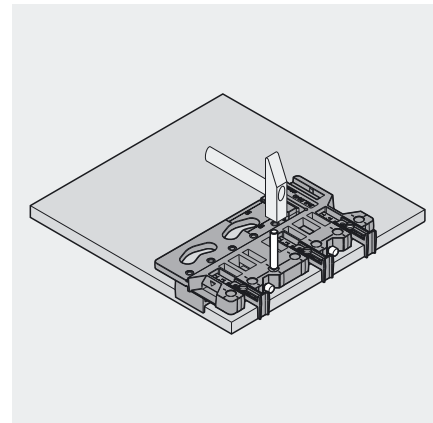
- ▶ Gabaritos, aparelhos e ajudas de montagem
- ▶▶ Montagem dos sistemas de portas de elevação

Gabarito universal de furação



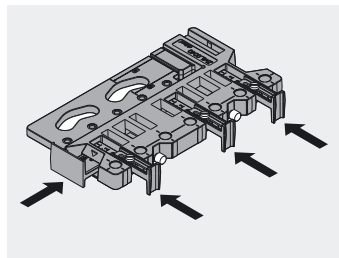
Foto simbólica

- Para a marcação dos furos de fixação de calços retos para a alavanca telescópica do AVENTOS HF
- Para a marcação dos furos de fixação de todas as ferragens frontais dos AVENTOS HK, HS, HL
- Para a montagem de outras ferragens Blum
- O gabarito universal para furações é composto de:
 - 1 limitador de profundidade de perfuração para broca Ø 5 mm,
 - 1 limitador de profundidade de perfuração para broca Ø 10 mm,
 - 1 marcador Ø 5 mm,
 - 1 marcador Ø 10 mm

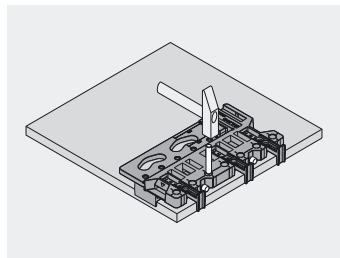


	Ref.
Gabarito universal de furação	ZML.0040

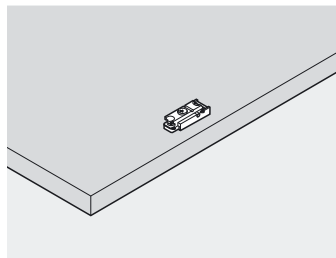
Realização das marcações (Exemplo: AVENTOS HF)



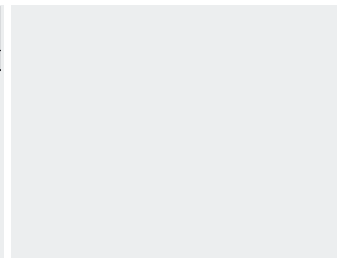
Ajustar encostos através de escala



Marcar a posição de fixação



Aparafusamento do calço



Ajudas de montagem

- ▶ Gabaritos, aparelhos e ajudas de montagem
- ▶▶ Montagem dos sistemas de portas de elevação

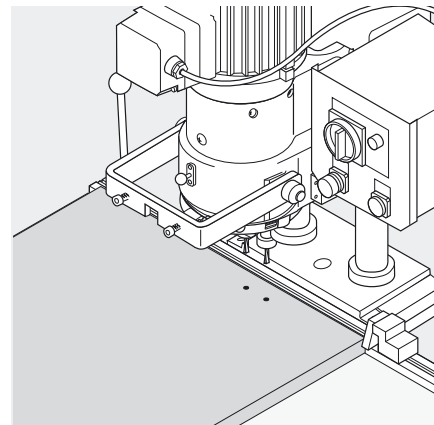


Trabalho frontal com MINIPRESS M/P



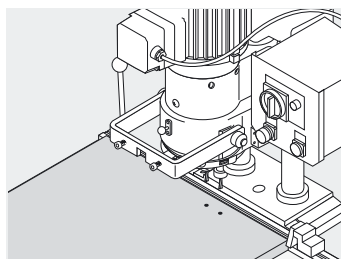
Foto simbólica

- Perfuração dos furos de fixação e colocação de calços retos para a alavanca telescópica do AVENTOS HF
- Nota: Para as perfurações frontais dos AVENTOS HS, HL e HK, é utilizado o cabeçote porta-brocas de 7 fusos (MZK.1000)

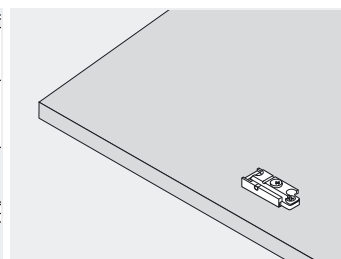


Sumário	
MINIPRESS P	642
MINIPRESS M	650

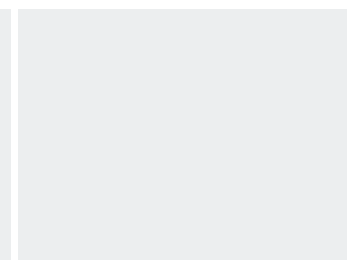
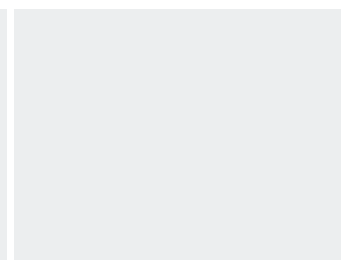
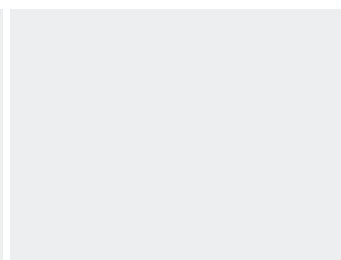
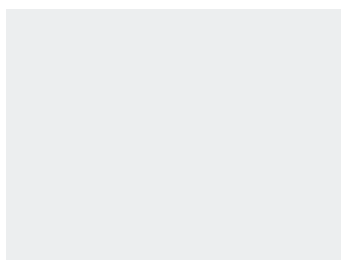
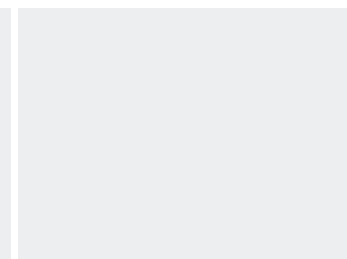
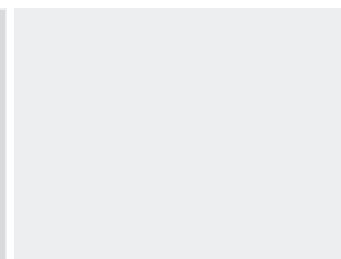
Realização das perfurações frontais (Exemplo: AVENTOS HF)



Posicionar a lateral do gabinete no encosto e efetuar os furos de fixação



Aparafusamento do calço



Ajudas de montagem

- ▶ Gabaritos, aparelhos e ajudas de montagem
- ▶▶ Montagem dos sistemas de portas de elevação

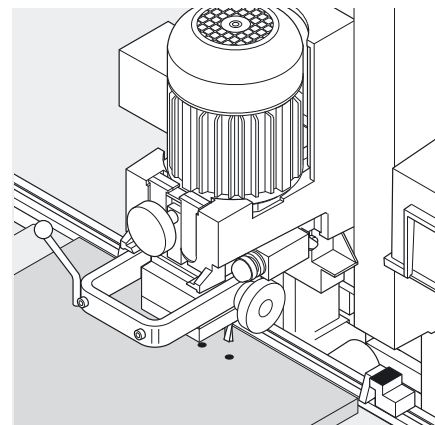


Trabalho com frentes com MINIPRESS PRO/PRO-CENTER



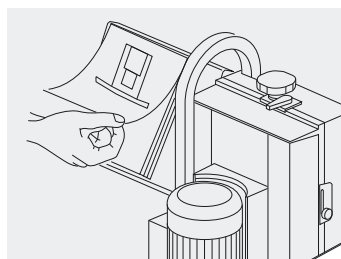
Foto simbólica

- Perfuração dos furos de fixação e colocação de calços retos para a alavanca telescópica do AVENTOS HF com o cabeçote porta-brocas de 2 fusos (MZK.2110)
- Nota: Para perfurações frontais dos AVENTOS HS, HK e HL, é utilizado o cabeçote porta-brocas de 9 fusos (MZK.2800)
- Regulagem simples do MINIPRESS PRO/PRO-CENTER através do sistema do código de cores: o comando rotativo do revólver, o cabeçote porta-brocas e os encostos articulados são identificados por cores

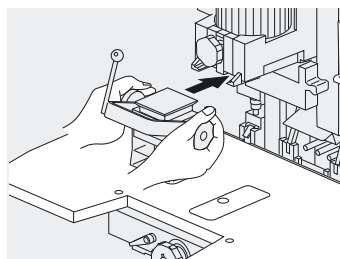


Sumário	
PRO-CENTER	624
MINIPRESS PRO	634

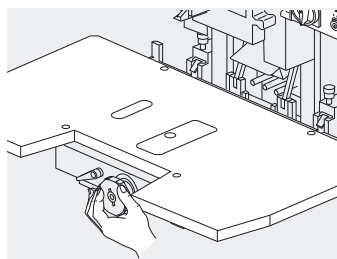
Preparação do MINIPRESS PRO/PRO-CENTER



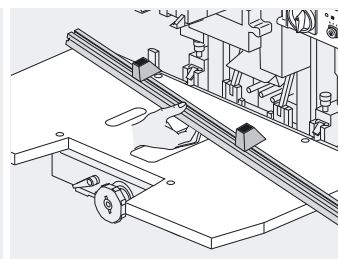
No plano de preparação, todos os ajustes são assinalados por cores. Este sistema do código de cores facilita o ajuste correto



O cabeçote porta-brocas é preparado com as brocas e matrizes necessárias e fixado com pouco manuseio, sem usar ferramentas

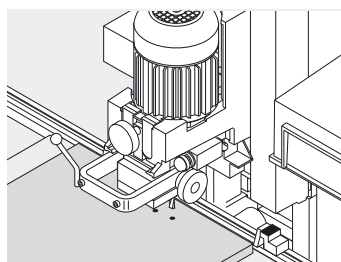


Por meio do torno revólver/comando articulado, a dimensão e a profundidade de perfuração são ajustadas rapidamente e sem auxílio de ferramentas

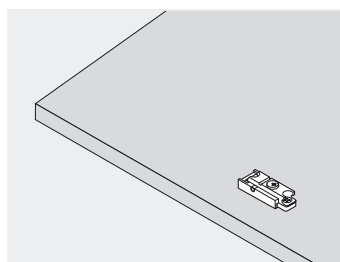


A régua com os encostos previamente ajustados é colocada e fixada sem ferramentas. Através de um pino central, a régua se assenta perfeitamente

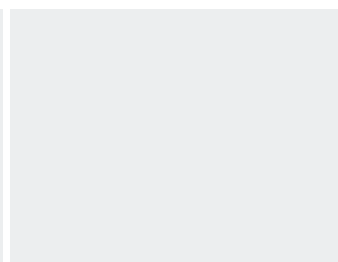
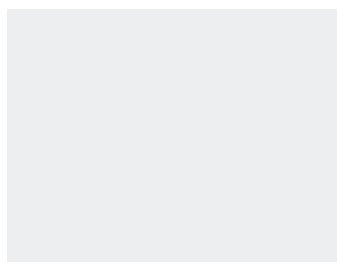
Realização das perfurações frontais (Exemplo: AVENTOS HF)



Montar o cabeçote porta-brocas de 2 fusos. Posicionar a lateral do gabinete no encosto e efetuar os furos de fixação



Aparafusamento do calço



Ajudas de montagem

▶ Gabaritos, aparelhos e ajudas de montagem



Ajudas de montagem

- ▶ Gabaritos, aparelhos e ajudas de montagem
- ▶▶ Montagem dos sistemas de dobradiças

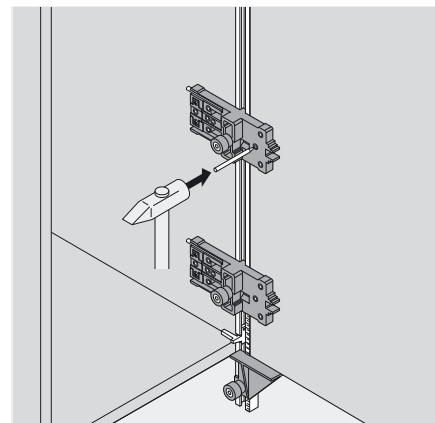


Gabarito de montagem para dobradiças CLIP e MODUL



Foto simbólica

- Transferência simples e imediata das posições de fixação da dobradiça e do calço em cruz
- Transferência de medidas da porta para o gabinete e do gabinete para a porta
- A transferência de medidas pode ser efetuada com o gabinete montado ou não
- Encosto ajustável para diferentes recobrimentos frontais (uma escala facilita o ajuste)
- O gabarito de montagem é composto de:
 - 1 barra de calibre 1000 mm com escala e encosto,
 - 2 corpos de calibre com marcação

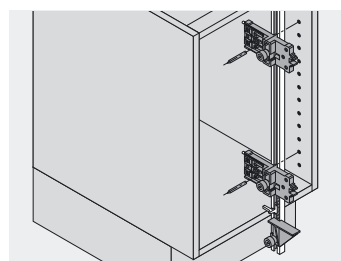


Gabarito de montagem	Ref.
CLIP top	65.7500.01
MODUL	65.9500

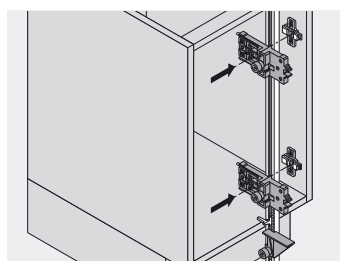
Corpo do gabarito	Ref.
CLIP top	65.7510.01
MODUL	65.9510

	Ref.
Barra de calibre 2200 mm	65.7590

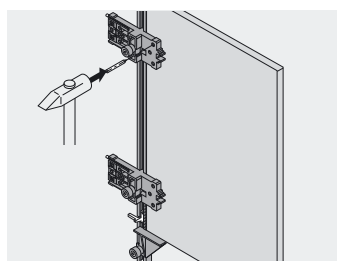
Gabinete com linha de furação ou calço montado – porta não trabalhada



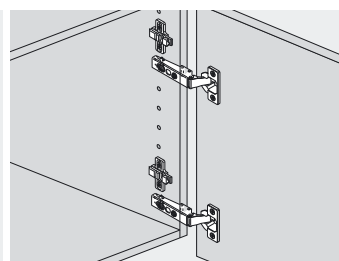
Colocar gabarito de montagem no gabinete. Obtém-se a posição exata do calço, quando a marcação do corpo de gabarito é encaixada na perfuração da linha de furos



Gabinete equipado com calço. Colocar gabarito de montagem no gabinete. O corpo do gabarito é posicionado no lugar predeterminado sobre o calço

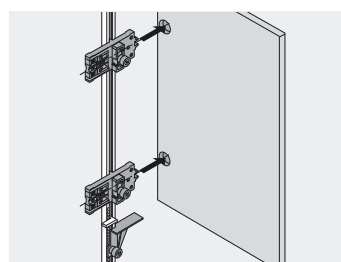


Transferência da posição da ferragem para a porta. Afixar o gabarito de montagem na porta, marcar gabarito de furação da dobradiça com marcador

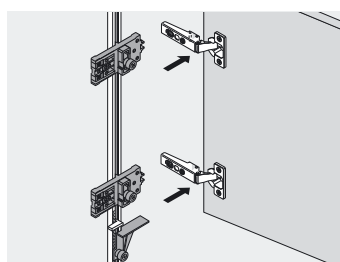


Efetuar a furação da dobradiça e montar

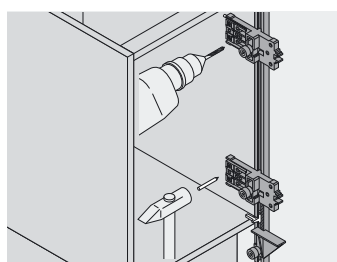
Porta previamente furada ou dobradiça montada – gabinete não trabalhado



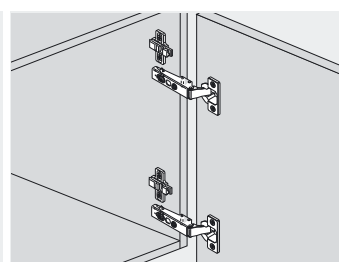
Ajustar o recobrimento frontal desejado através do encosto. Encaixar o corpo do gabarito na furação da dobradiça



Ajustar o recobrimento frontal desejado através do encosto. Encaixar o corpo do gabarito no caneco da dobradiça



Transferência da posição da ferragem para o gabinete. Colocar gabarito de montagem no gabinete. Marcar ou furar previamente o gabarito de furação de calços



Montar dobradiça e calço

Ajudas de montagem

- ▶ Gabaritos, aparelhos e ajudas de montagem
- ▶▶ Montagem dos sistemas de dobradiças

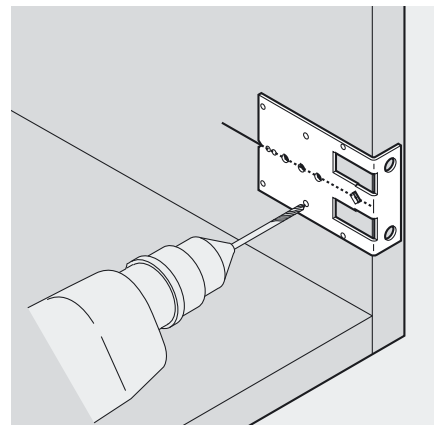


Ângulo de contato



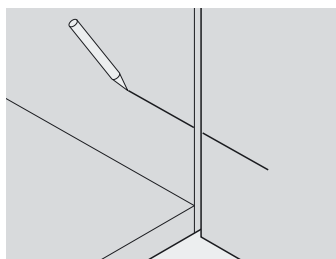
Foto simbólica

- Transferência sem problemas das posições de fixação para calços cruz
- Transferência de medidas da porta ao gabinete
- Obedecendo uma mesma posição de fixação dos calços, pode-se montar uma série de situações de ângulos sobre os mesmos
- Aplicação em:
Calços retos (29/32 e 22/32)
Calços cruz (37/32)

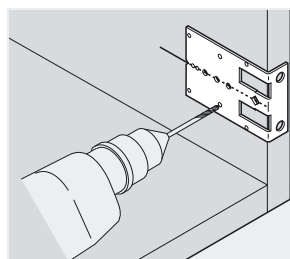


	Ref.
Ângulo de contato	65.5310

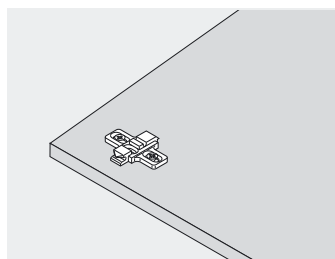
Transferência de medidas pelo traçado do centro do braço da dobradiça



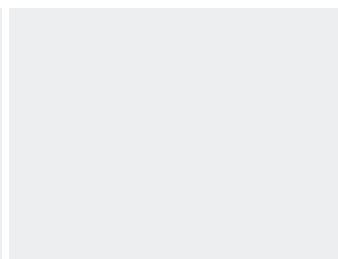
Traçado do centro do braço



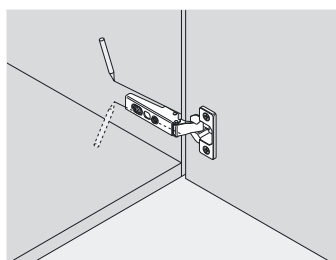
Furação prévia (Ø 2.5 mm)



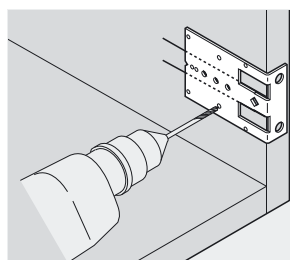
Aparafusamento do calço



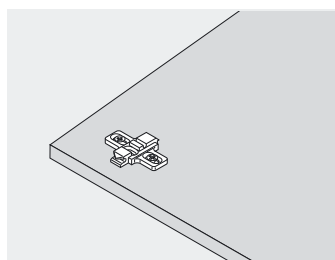
Transferência de medidas pelo traçado do canto externo do braço da dobradiça



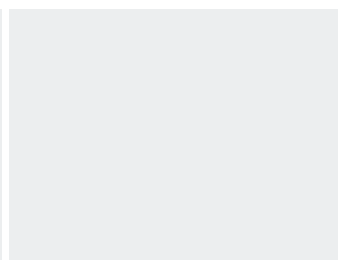
Traçado dos cantos exteriores do braço



Furação prévia (Ø 2.5 mm)



Aparafusamento do calço



Ajudas de montagem



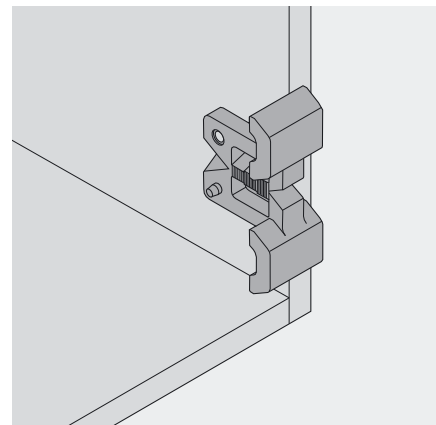
- ▶ Gabaritos, aparelhos e ajudas de montagem
- ▶▶ Montagem dos sistemas de dobradiças

Gabarito para furações de calços



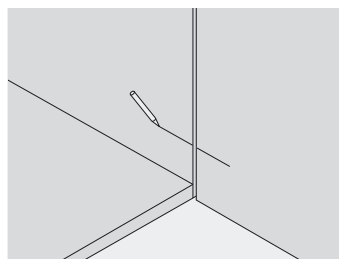
Foto simbólica

- Transferência sem problemas das posições de fixação para calços cruz
- Transferência de medidas da porta ao gabinete
- Pela função orientação, a medida 32 mm pode ser furada com exatidão (especialmente importante para calços INSERTA)
- Gabarito para furações incluindo 1 limitador de profundidade para broca Ø 5 mm
- Válido para: calço cruz 37/32 (parafusos EURO, EXPANDO ou INSERTA)
- Também para calço adaptador cruz para BLUMOTION/TIP-ON

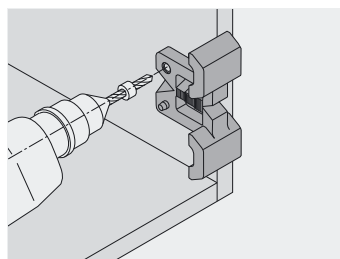


	Ref.
Gabarito para furações	65.5070

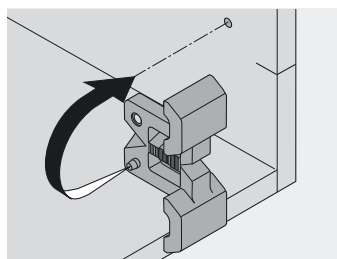
Transferência de medidas pelo traçado do centro do braço da dobradiça



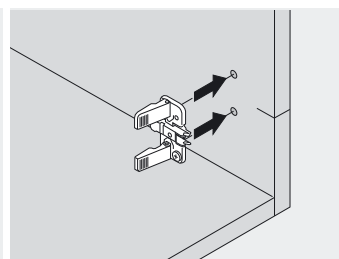
Traçado do centro do braço



Posicionar gabarito sobre o traçado. Efetuar a primeira furação Ø 5 mm (para parafusos EURO, EXPANDO ou INSERTA)

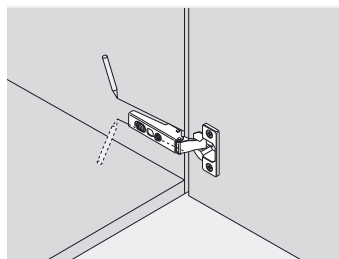


Girar gabarito, encaixar lápis marcador na furação, efetuar segunda furação Ø 5 mm

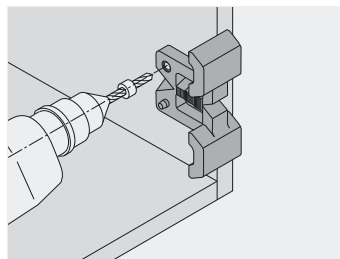


Montar o calço

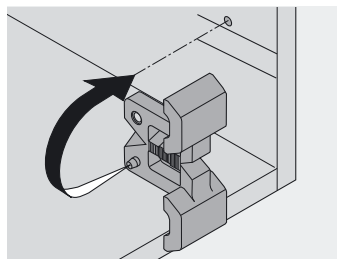
Transferência de medidas pelo traçado do canto externo do braço da dobradiça



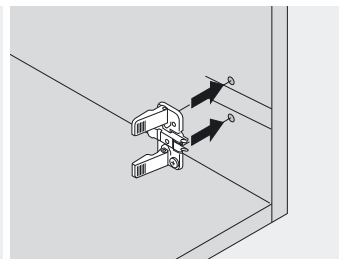
Traçado dos cantos exteriores do braço



Posicionar gabarito sobre o traçado. Efetuar a primeira furação Ø 5 mm (para parafusos EURO, EXPANDO ou INSERTA)



Girar gabarito, encaixar lápis marcador na furação, efetuar segunda furação Ø 5 mm



Montar o calço

Ajudas de montagem

- ▶ Gabaritos, aparelhos e ajudas de montagem
- ▶▶ Montagem dos sistemas de dobradiças

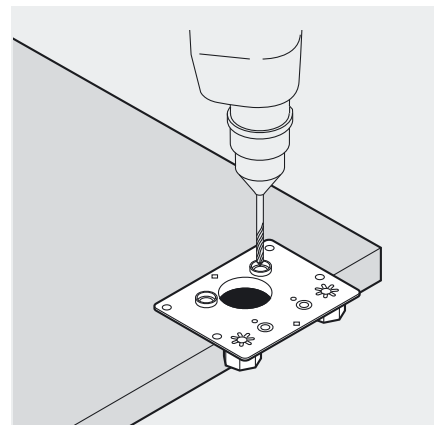


Gabarito de furações para dobradiças INSERTA



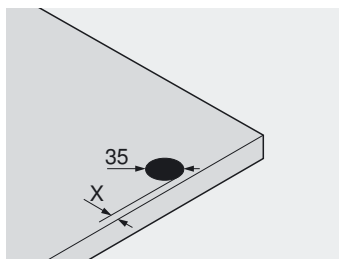
Foto simbólica

- Para a realização das furações laterais para dobradiças (Ø 8 mm)
- Para a marcação ou furação prévia das posições de fixação para calços cruz
- Gabarito para furações incluído 1 luva de redução Ø 5 para Ø 2.5 mm
- Para dobradiças CLIP top com fixação de caneco INSERTA/EXPANDO, calços cruz e também calço adaptador cruz para BLUMOTION/TIP-ON

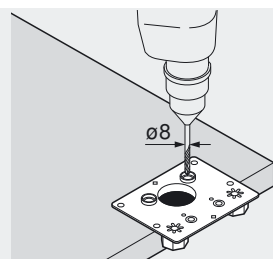


	Ref.
Gabarito para furações	65.0590

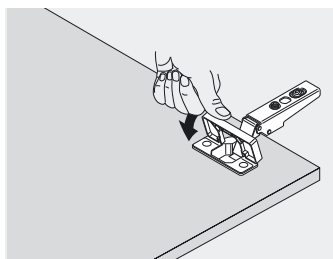
Realização das furações laterais para dobradiças



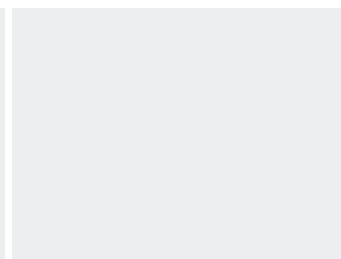
Furar previamente a porta (por ex.: em furadeira de coluna) com broca Ø 35 mm



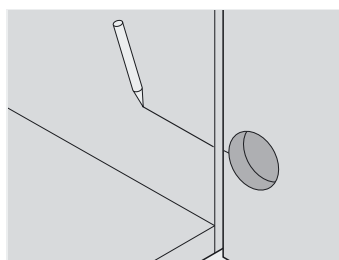
Ajustar medida de furação (x), posicionar gabarito e efetuar furação de centragem Ø 8 mm



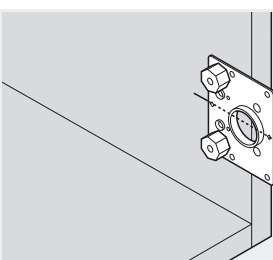
Montar dobradiça INSERTA



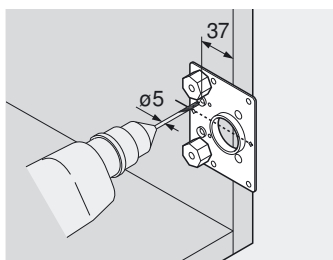
Realizar as furações de fixação para calços cruz



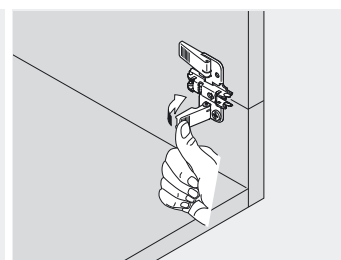
Traçado do centro do braço



Posicionar gabarito sobre o traçado



Furar previamente a posição de fixação para calço cruz com Ø 2.5 mm (para parafusos auto-atarraxantes) ou Ø 5 mm (para parafusos EURO, EXPANDO ou INSERTA)



Montar o calço

Ajudas de montagem

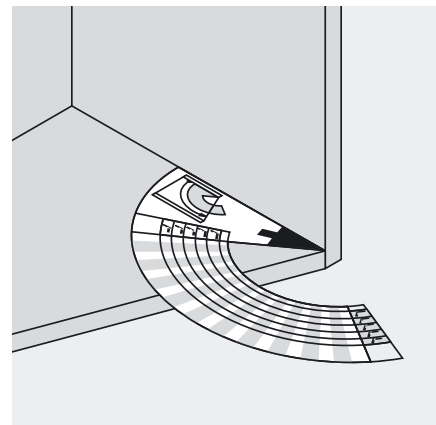


- ▶ Gabaritos, aparelhos e ajudas de montagem
- ▶▶ Montagem dos sistemas de dobradiças

Gabarito de ângulo-gabinete

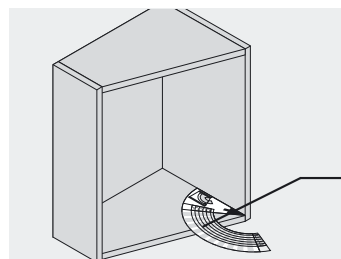


- Para verificação do ângulo do gabinete e para a determinação da dobradiça ideal com calço
- Para a determinação da distância de furação BLUMOTION 970A1002

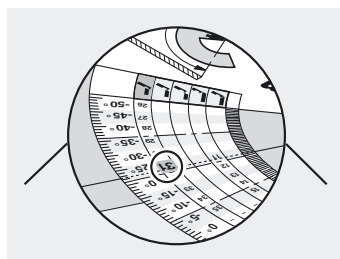


	Ref.
Gabarito de ângulo-gabinete	65.5810

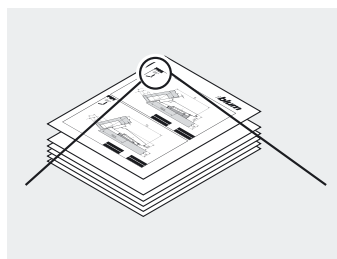
Verificação do ângulo do gabinete com solução adequada de dobradiça



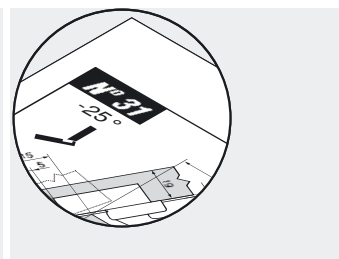
Posicionar gabarito



Efetuar a leitura do ângulo do gabinete e da aplicação angular

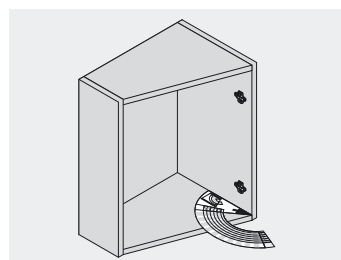


O ângulo do gabinete ou a aplicação angular levam à solução de dobradiça apropriada

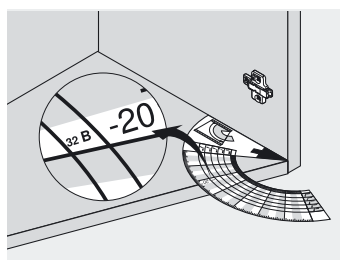


Vide capítulo CLIP top – sinopse aplicações angulares

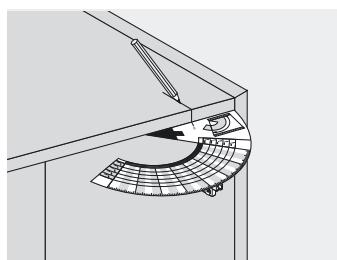
Determinação da medida de perfuração para o BLUMOTION 970A1002



Posicionar gabarito



Efetuar a leitura da distância de furação para o BLUMOTION



Transferir a distância de furação para o gabinete

Ajudas de montagem

- ▶ Gabaritos, aparelhos e ajudas de montagem
- ▶▶ Montagem dos sistemas de dobradiças

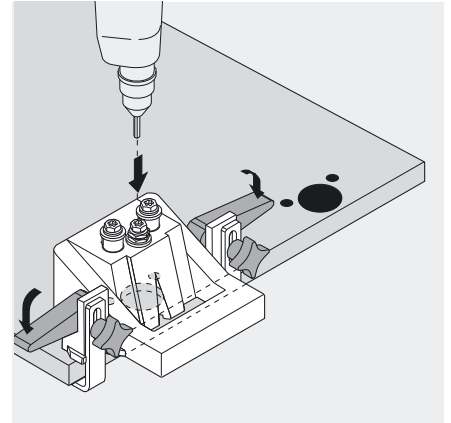


ECODRILL



Foto simbólica

- Aparelho manual simples para a furação precisa do gabarito para furações de dobradiças Blum
- Acionamento por meio de furadeira manual
- Medida de furação variável de 2 a 8 mm
- Trabalho sobre o traçado
- ECODRILL é composto de:
 - 1 gabarito para furações,
 - 1 broca Ø 35 mm,
 - 2 brocas Ø 8 mm,
 - 2 Torx-Bits

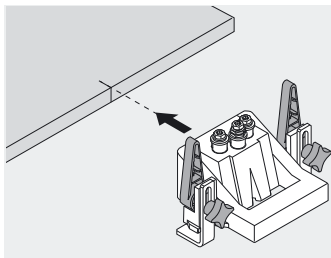


	Ref.
ECODRILL	M31.1000

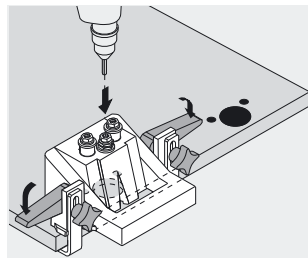
	Ø	Ref.
	8 mm	M31.ZB08.02
	35 mm	M31.ZB35.02

	Ref.
Jogo de ferramentas	MZW.1300

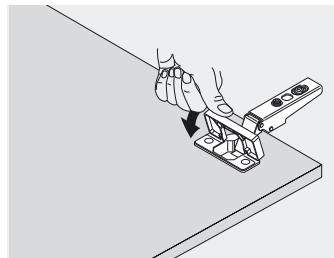
Realização da furação da dobradiça



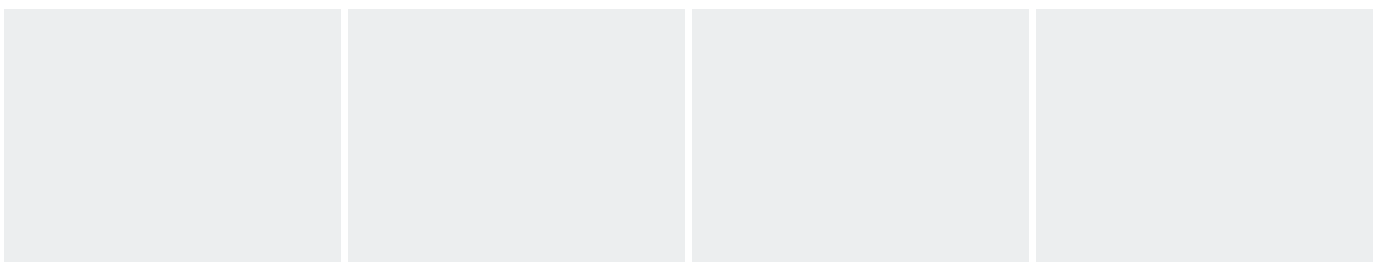
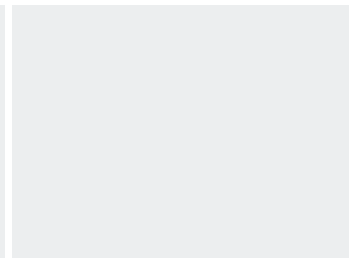
Riscar a posição desejada da dobradiça. Posicionar o ECODRILL sobre o traçado e fixar com a alavanca de aperto



Furação do gabarito para furações de dobradiças com furadeira manual



Montar dobradiça INSERTA



Ajudas de montagem

- ▶ Gabaritos, aparelhos e ajudas de montagem
- ▶▶ Montagem dos sistemas de dobradiças

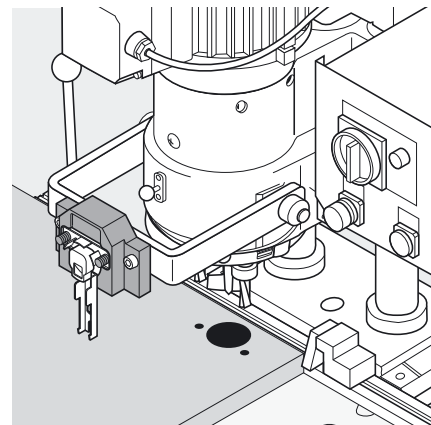


Furadeiras e máquinas para a montagem de ferragens



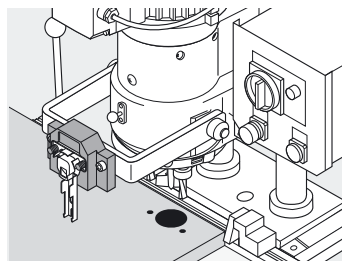
Foto simbólica

- Para a furação e colocação de dobradiças e calços
- Para o trabalho de outras ferragens Blum

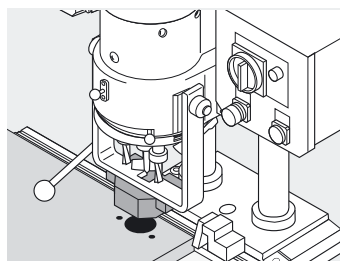


Sumário	
PRO-CENTER	624
MINIPRESS PRO	634
MINIPRESS P	642
MINIPRESS M	650

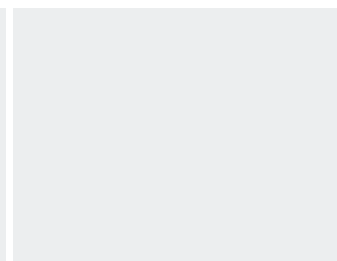
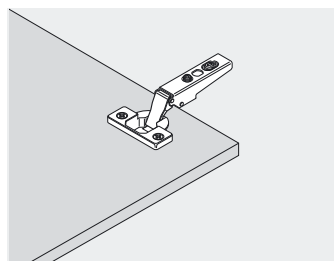
Aplicação com encosto articulado



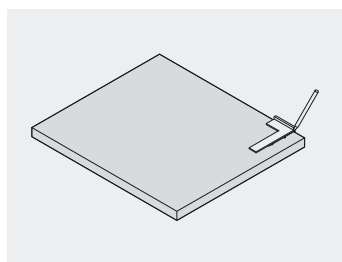
Ajustar o encosto para a medida desejada, fixar com a peça a ser trabalhada e realizar as fixações



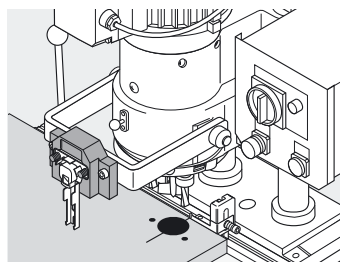
Colocação da dobradiça



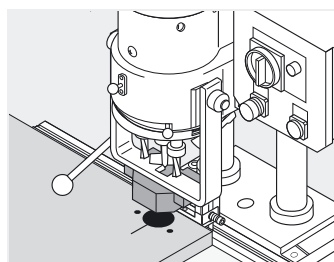
Aplicação com traçado central/traçado central a laser



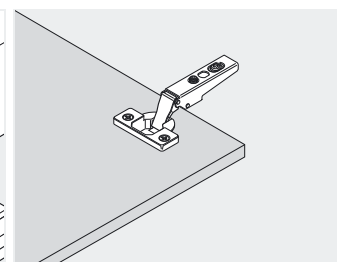
Marcar por ex. com o gabarito de montagem. Traçado – riscar da ponta do marcador até o canto



Posicionar a ferramenta no traçado central e fazer os furos de fixação



Colocação da dobradiça



Ajudas de montagem

- ▶ Gabaritos, aparelhos e ajudas de montagem
- ▶▶ Montagem dos sistemas de dobradiças

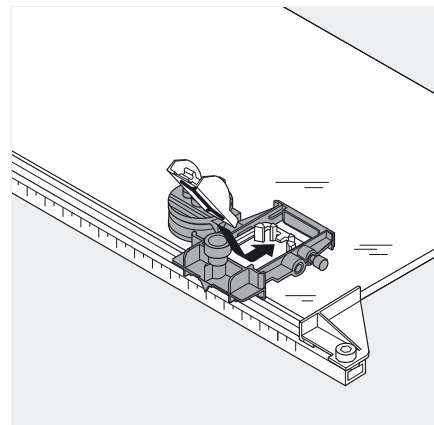


Gabarito para montagem de dobradiça para portas de vidro CRISTALLO



Foto simbólica

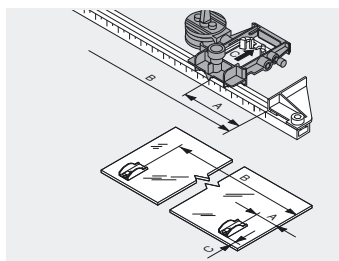
- Fácil determinação da posição de colagem do espelho do caneco CRISTALLO
- Fixação do espelho do caneco CRISTALLO na posição correta
- Ajuste do gabarito por meio de escala
- O gabarito de montagem é composto por:
 - 1 barra de calibre 1000 mm com escala e encosto,
 - 2 corpos de calibre com ventosa de fixação



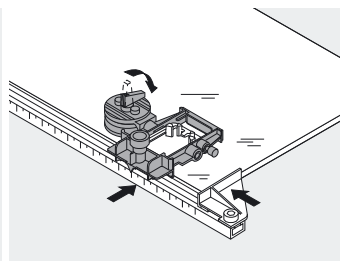
	Ref.
Jogo-gabaritos de montagem	65.4000.01

	Ref.
Corpo do gabarito	65.4010.01

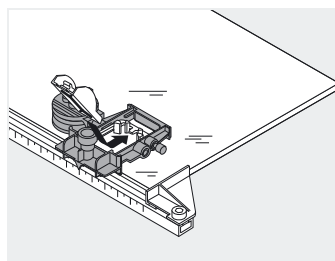
Fixação de espelho do caneco na porta



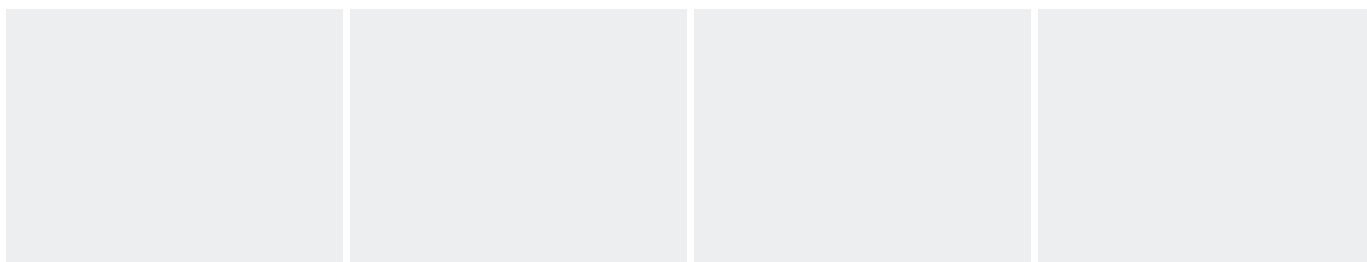
Ajustar posição de altura (A/B) e de profundidade (C) através de escala



Fixar o calibre com ventosas de fixação



Colocar espelho do caneco, colar de acordo com as instruções (kit de cola UV necessário)



Ajudas de montagem



- ▶ Gabaritos, aparelhos e ajudas de montagem
- ▶▶ Montagem BLUMOTION para portas

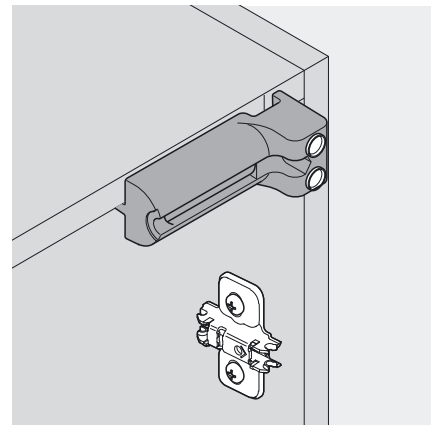
Gabarito de furações BLUMOTION para portas (lateral das dobradiças)



Foto simbólica

O gabarito é utilizado para montar o BLUMOTION para portas (970A1002) na lateral com dobradiça do gabinete

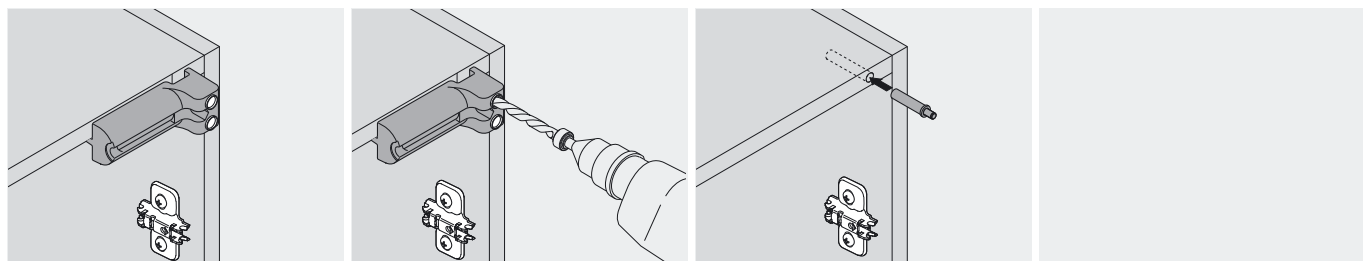
- Para efetuar a furação horizontal (laterais frontais) para o BLUMOTION em gabinetes Standard
- Para efetuar a furação horizontal (laterais frontais) para o BLUMOTION em gabinetes de ângulo (juntamente com o gabarito de ângulo para gabinetes 65.5810)
- Gabarito incluindo 1 limitador de profundidade de perfuração \varnothing 10 mm
- Para a montagem de outras ferragens Blum (TIP-ON para portas)



	Ref.
Gabarito para furações	65.5010

	Ref.
Gabarito de ângulo-gabinete	65.5810

Realização da furação para BLUMOTION 970A1002 no gabinete standard

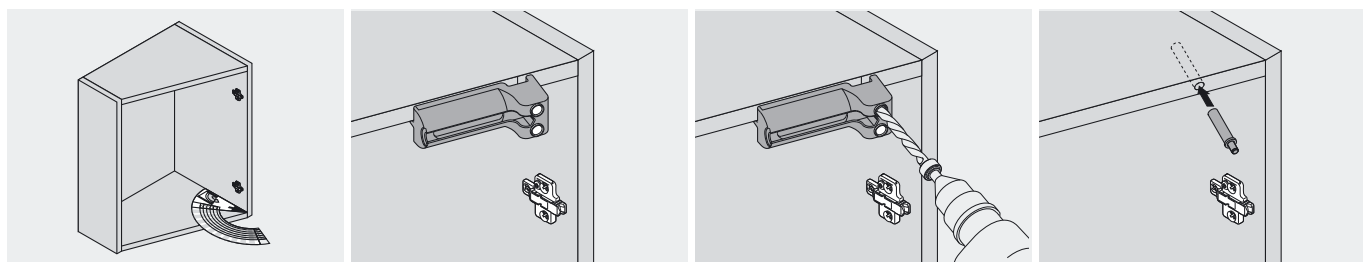


Posicionar gabarito sobre o traçado

Efetuar a furação para o BLUMOTION com broca \varnothing 10 mm

Montar o BLUMOTION

Realização da furação para o BLUMOTION 970A1002 no gabinete de ângulo



A distância de perfuração é transferida para o gabinete com o auxílio do gabarito angular de gabinetes (65.5810)

Posicionar gabarito sobre o traçado

Efetuar a furação para o BLUMOTION com broca \varnothing 10 mm

Montar o BLUMOTION

Ajudas de montagem



- ▶ Gabaritos, aparelhos e ajudas de montagem
- ▶▶ Montagem BLUMOTION para portas

Gabarito de furações BLUMOTION para portas (lateral do puxador)



Foto simbólica

O gabarito é utilizado para montar o BLUMOTION para portas (970.1002) na lateral do puxador do gabinete.

- Para efetuar a furação horizontal para BLUMOTION ou
- Para a furação das posições de fixação para BLUMOTION/TIP-ON, calço adap. cruz e reto
- Gabarito para furação de portas BLUMOTION incl.

1 limitador de profundidade de furação

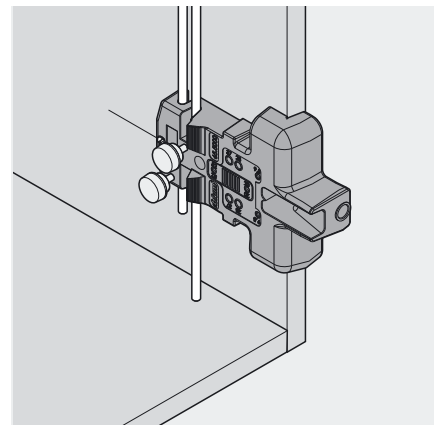
Ø 10 mm,

1 limitador de profundidade de furação

Ø 5 mm,

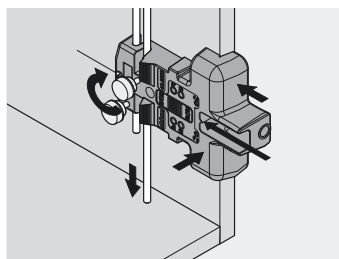
1 limitador de profundidade de furação

Ø 2.5 mm

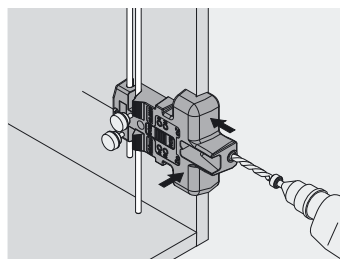


	Ref.
Gabarito para furações	65.5000

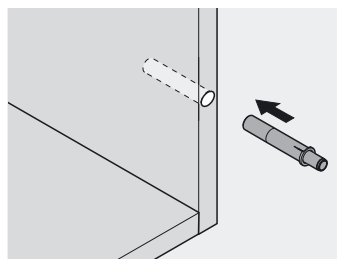
Realização da furação horizontal para BLUMOTION 970.1002



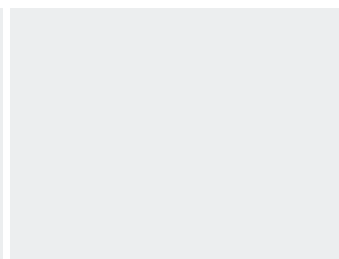
Posicionar gabarito sobre o traçado. Posições de perfuração repetidas previamente ajustáveis por meio da barra de encosto



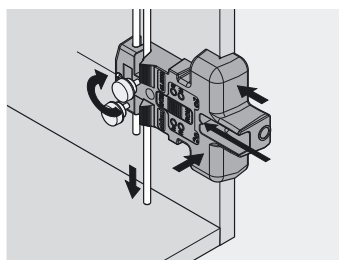
Efetuar a furação para o BLUMOTION com broca Ø 10 mm



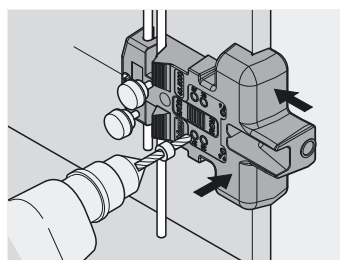
Montar o BLUMOTION



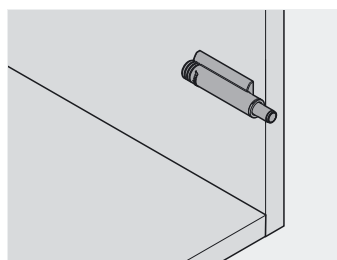
Posicionamento do calço adaptador para BLUMOTION 970.1002



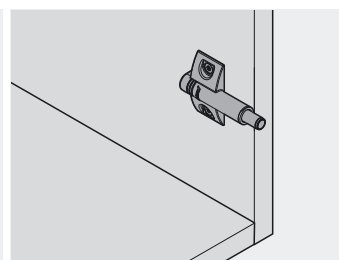
Posicionar gabarito sobre o traçado



Efetuar a furação para os calços adaptadores reto ou cruz BLUMOTION com broca Ø 2.5 ou Ø 5 mm



Montar calço adaptador reto para BLUMOTION



Montar calço adaptador cruz para BLUMOTION

Ajudas de montagem



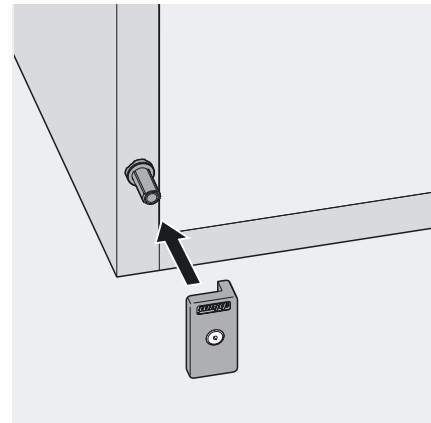
- ▶ Gabaritos, aparelhos e ajudas de montagem
- ▶▶ Montagem do TIP-ON para portas

Gabarito de posicionamento de plaquetas



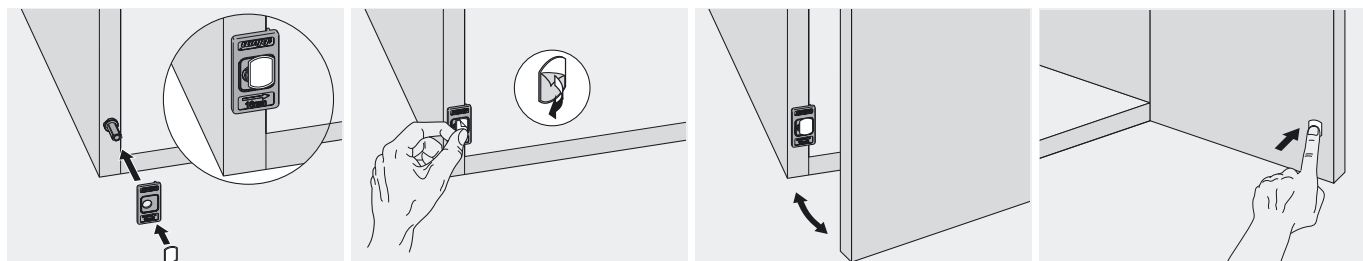
Foto simbólica

- Para a determinação da posição da plaqueta do TIP-ON para colagem
- Para a determinação da posição da plaqueta do TIP-ON para aparafusamento
- Ideal para situações de montagem recobrimento e porta embutida
- Utilizável para:
 - TIP-ON com calço adaptador
 - TIP-ON para embutir



	Ref.
Gabarito para definição e marcação	65.5210

Posicionamento da plaqueta TIP-ON para colar



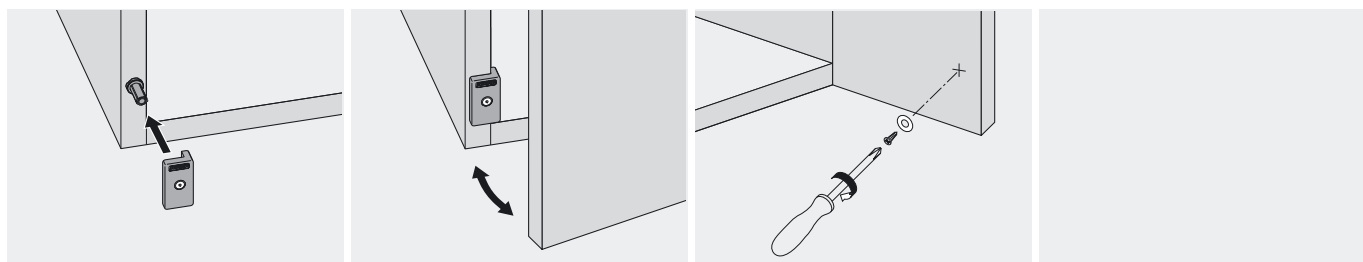
Posicionar o gabarito na ferragem TIP-ON e colocar em seguida a plaqueta

Retirar a proteção

Fechar a porta suavemente

Pressionar a plaqueta

Posicionamento da plaqueta TIP-ON para aparafusar



Posicionar o gabarito sobre a ferragem TIP-ON

Fechar a porta suavemente

Fixar a ferragem na posição marcada

Ajudas de montagem



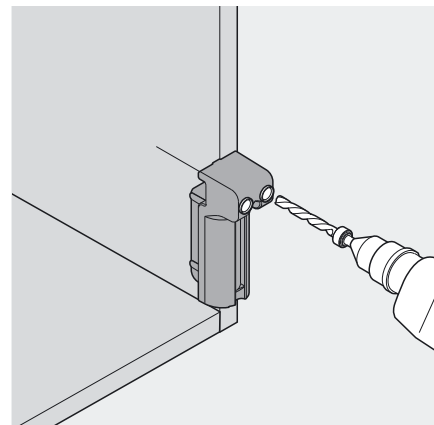
- ▶ Gabaritos, aparelhos e ajudas de montagem
- ▶▶ Montagem do TIP-ON para portas

Gabarito de furação para TIP-ON para portas



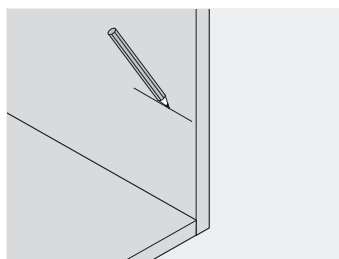
Foto simbólica

- Para efetuar as perfurações horizontais para o TIP-ON no gabinete
- Gabarito incluindo 1 limitador de profundidade de perfuração $\varnothing 10$ mm
- Para a montagem de outras ferragens Blum (BLUMOTION para portas)

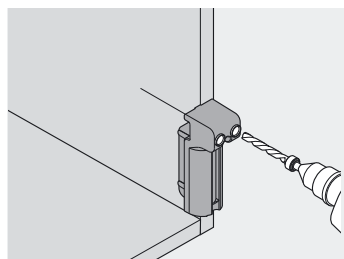


	Ref.
Gabarito para furações	65.5010

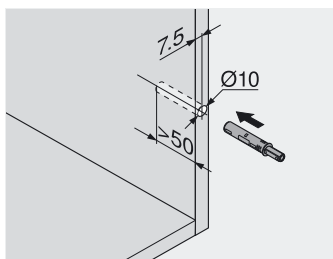
Realização da furação para TIP-ON de embutir



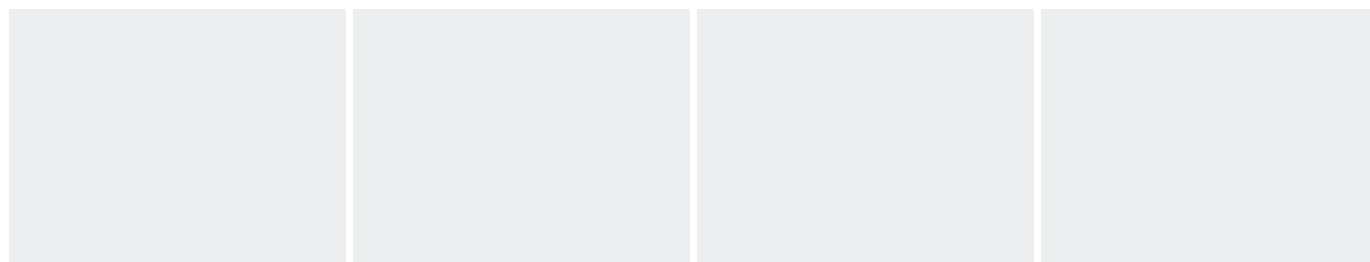
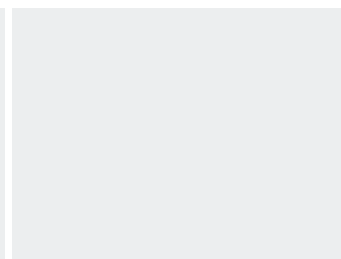
Traçado do canto de referência



Ajustar gabarito no traçado, perfurar



Montar o TIP-ON para embutir



Ajudas de montagem

- ▶ Gabaritos, aparelhos e ajudas de montagem
- ▶▶ Montagem SERVO-DRIVE

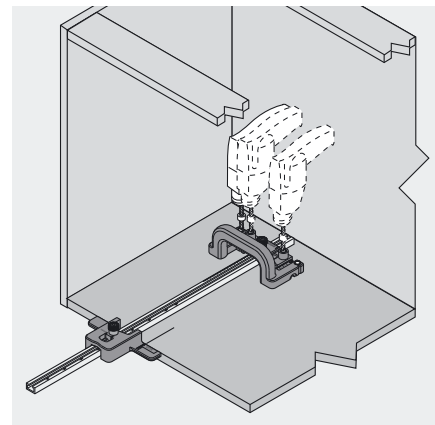


Gabarito de furação para o adaptador do perfil do SERVO-DRIVE



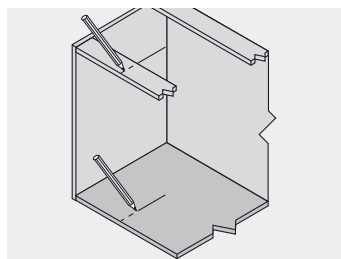
Foto simbólica

- Para marcar ou furar previamente as posições de fixação do adaptador do perfil do SERVO-DRIVE
- O gabarito pode ser aplicado tanto no gabinete montado, quanto nos componentes avulsos (fundo inferior/fundo superior/travessão)
- Gabarito de furação incluindo:
 - 1 limitador da profundidade de perfuração para broca Ø 10 mm,
 - 1 marcador Ø 10 mm
- Válido para: TANDEMBOX, TANDEM

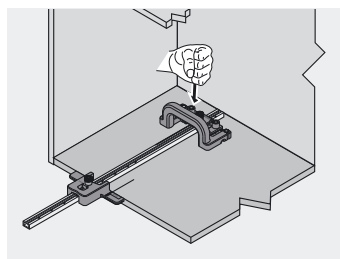


	Ref.
Gabarito para furações	ZML.1150.02

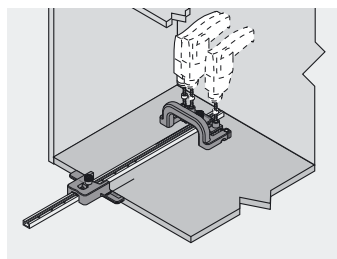
Realização das furações no gabinete



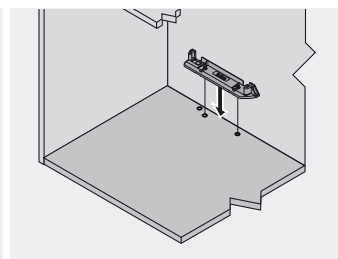
Traçado do canto de referência



Posicionar o gabarito de furações sobre o traçado. As contrapontas no corpo do gabarito na parte de trás evitam que este saia da posição

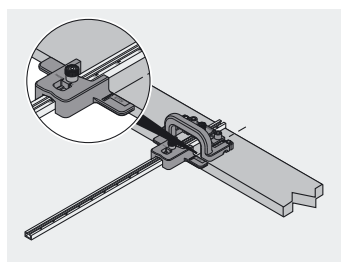


Efetuar ou marcar as furações necessárias

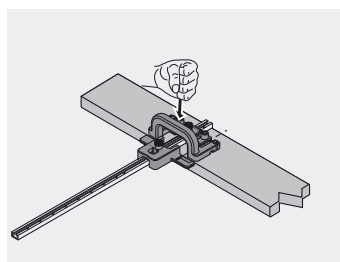


Colocar e fixar o adaptador do perfil

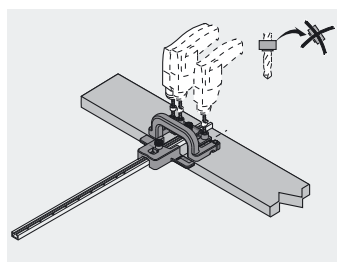
Realização das furações no travessão solto



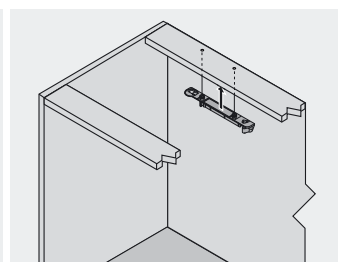
Ajustar o gabarito de furação ao travessão de trabalho e afixar no traçado anteriormente marcado



As contrapontas no corpo do gabarito evitam que este saia da posição



Efetuar ou marcar as furações necessárias



Colocar e fixar o adaptador do perfil

Ajudas de montagem

- ▶ Gabaritos, aparelhos e ajudas de montagem
- ▶▶ Montagem SERVO-DRIVE

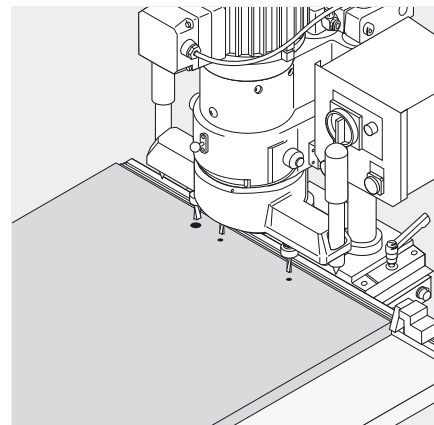


Montagem SERVO-DRIVE com MINIPRESS M/P



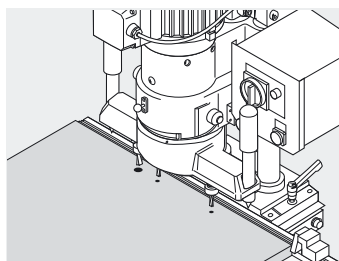
Foto simbólica

- Furação das posições de fixação do adaptador do perfil do SERVO-DRIVE, juntamente com o cabeçote porta-brocas de 7 fusos
- Para a montagem de outras ferragens Blum
- Válido para: TANDEMBOX, TANDEM

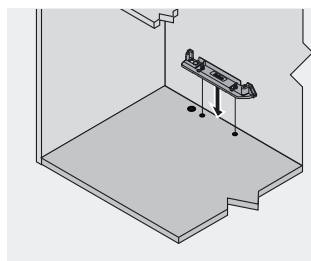


Sumário	
MINIPRESS P	642
MINIPRESS M	650

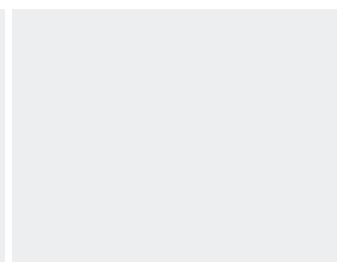
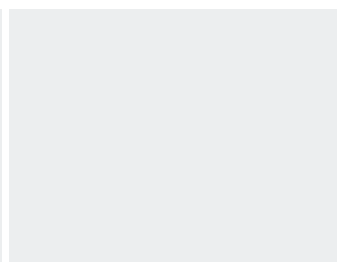
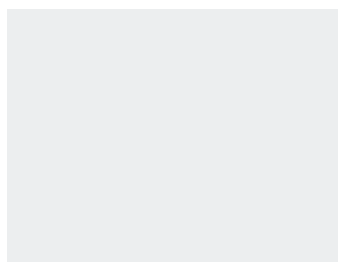
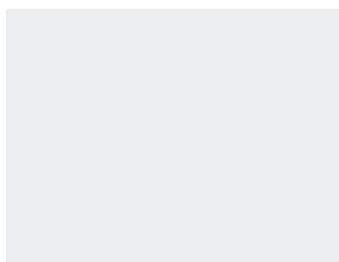
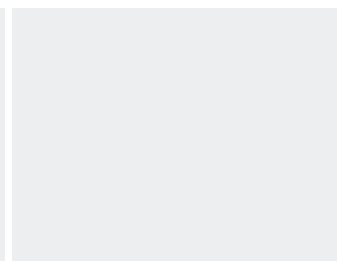
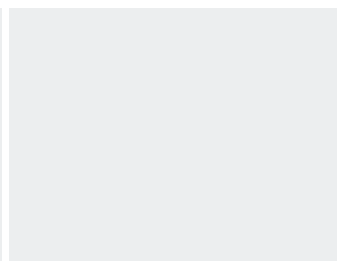
Realização da furação do adaptador do perfil com o cabeçote porta-brocas de 7 fusos



Ajustar o encosto articulado para a medida desejada, afixar com a peça a ser trabalhada e efetuar a furação



Montar a ferragem



Ajudas de montagem

- ▶ Gabaritos, aparelhos e ajudas de montagem
- ▶▶ Montagem SERVO-DRIVE

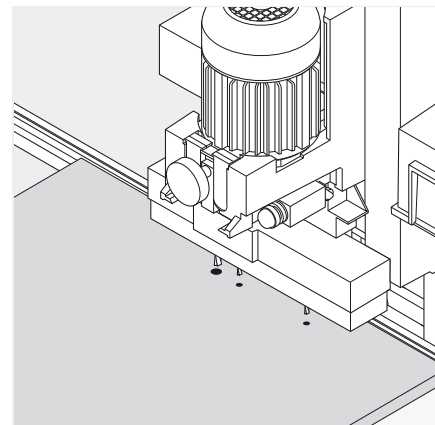


Montagem SERVO-DRIVE com MINIPRESS PRO/PRO-CENTER



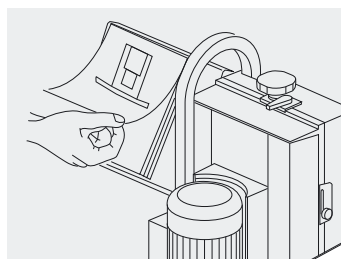
Foto simbólica

- Furação das posições de fixação do adaptador do perfil do SERVO-DRIVE, juntamente com o cabeçote porta-brocas de 9 fusos
- Regulagem simples do MINIPRESS PRO/PRO-CENTER através do sistema do código de cores: o comando rotativo do revólver, o cabeçote porta-brocas e os encostos articulados são identificados por cores
- Para a montagem de outras ferragens Blum
- Válido para: TANDEMBOX, TANDEM

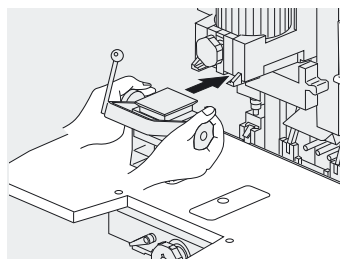


Sumário	
PRO-CENTER	624
MINIPRESS PRO	634

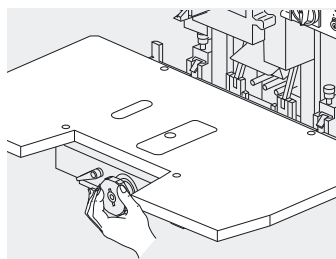
Preparação do MINIPRESS PRO/PRO-CENTER



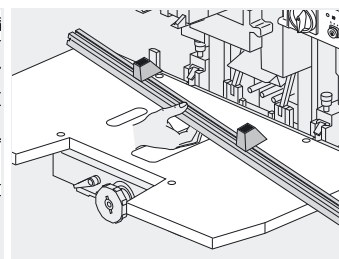
No plano de preparação, todos os ajustes são assinalados por cores. Este sistema do código de cores facilita o ajuste correto



O cabeçote porta-brocas é preparado com as brocas e matrizes necessárias e fixado com pouco manuseio, sem usar ferramentas

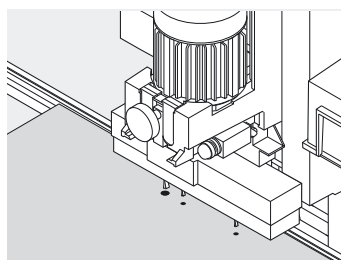


Por meio do torno revólver/comando articulado, a dimensão e a profundidade de perfuração são ajustadas rapidamente e sem auxílio de ferramentas

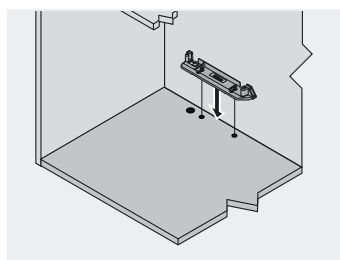


A régua com os encostos previamente ajustados é colocada e fixada sem ferramentas. Através de um pino central, a régua se assenta perfeitamente

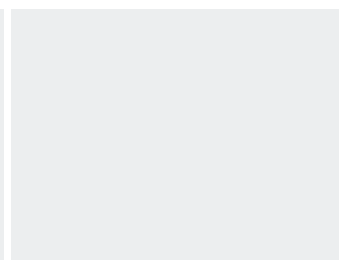
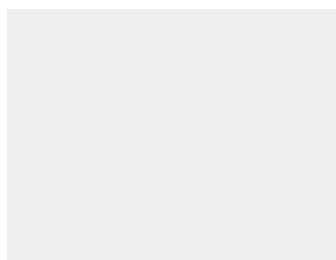
Realização da furação do adaptador do perfil com o cabeçote porta-brocas de 9 fusos



Posicionar a peça a ser trabalhada e efetuar a furação



Montar a ferragem



Ajudas de montagem

- ▶ Gabaritos, aparelhos e ajudas de montagem
- ▶▶ Montagem SERVO-DRIVE

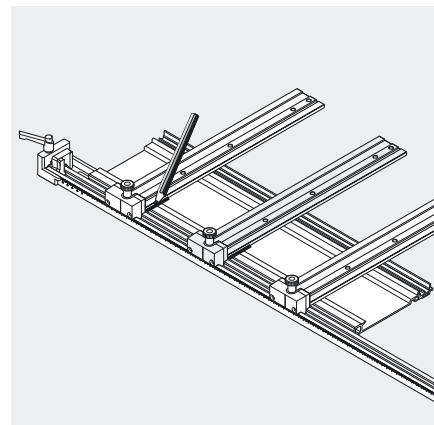


Gabarito distanciador para posicionamento do mecanismo do SERVO-DRIVE



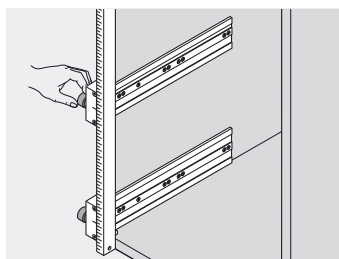
Foto simbólica

- Para a verificação da posição do mecanismo de acionamento do SERVO-DRIVE no perfil
- Aplicação somente em conjunto com os gabaritos de montagem Refs.: T65.5000 e 65.1000
- Válido para: TANDEMBOX com SERVO-DRIVE

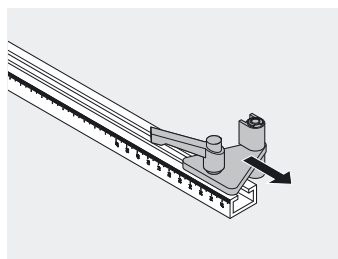


	Ref.
Ajuda de Montagem	ZML.1200

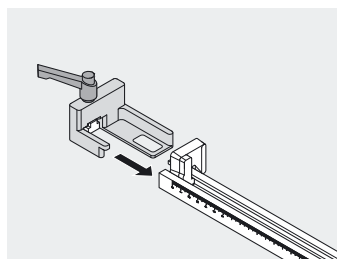
Critérios preliminares (Preparação)



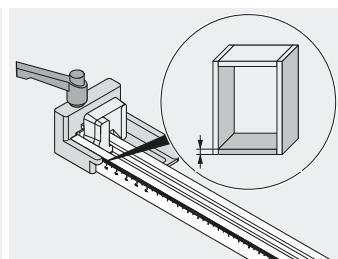
O gabarito de montagem (T65.5000 ou 65.1000) é utilizado ou ajustado a priori, como de costume, para a furação das guias do gabinete



O encosto superior do gabarito de montagem (T65.5000 ou 65.1000) deve ser retirado

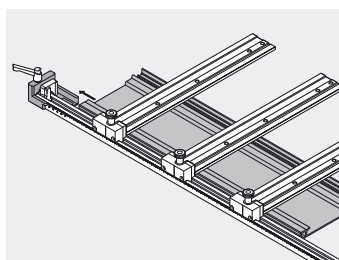


O gabarito distanciador (ZML.1200) é montado pela parte de baixo no gabarito de montagem (T65.5000 ou 65.1000)

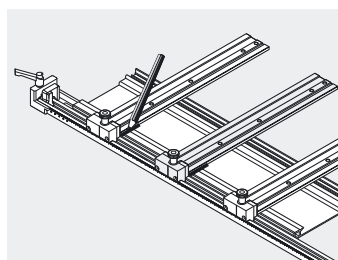


A espessura do fundo inferior do gabinete é ajustada por meio de escala

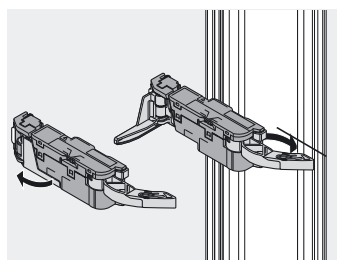
Transferência de medidas para o perfil



Posicionamento do gabarito de montagem sobre o perfil



Transferência de medidas para o perfil



Posicionamento e montagem do mecanismo de acionamento do SERVO-DRIVE no perfil

Ajudas de montagem



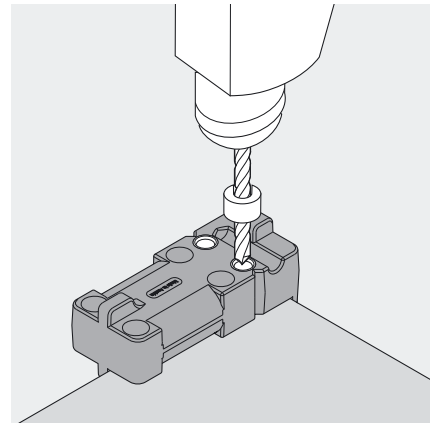
- ▶ Gabaritos, aparelhos e ajudas de montagem
- ▶▶ Montagem SERVO-DRIVE

Gabarito de furação para o amortecedor distanciador do SERVO-DRIVE



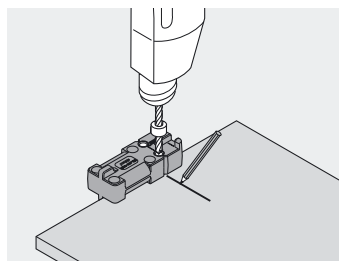
Foto simbólica

- Para efetuar a perfuração do amortecedor na frente solta ou montada
- Para efetuar a perfuração do amortecedor no gabinete (lateral frontal)
- Válido para amortecedores distanciadores Blum Ø 5 e Ø 8 mm
- Gabarito de furação incluindo:
 - Limitador de profundidade de perfuração Ø 8 mm
 - Luva de redução Ø 5 mm

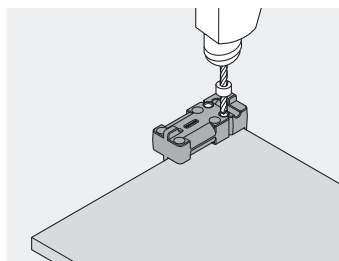


	Ref.
Gabarito para furações	ZML.1090

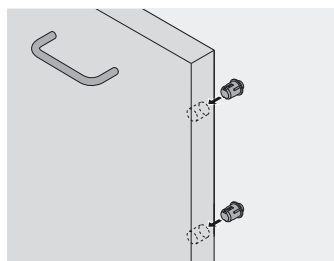
Aplicação do gabarito para amortecedores na frente



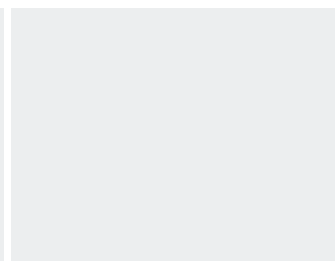
Altura frontal menor que 300 mm:
Posicionar o gabarito de furação sobre o traçado (frente central) e efetuar a furação



Altura frontal maior que 300 mm:
Posicionar o gabarito de furações sobre a aresta superior frontal e a inferior frontal e efetuar a furação



Colocar amortecedor distanciador Blum (não colar)



Ajudas de montagem

- ▶ Gabaritos, aparelhos e ajudas de montagem
- ▶▶ Montagem SERVO-DRIVE

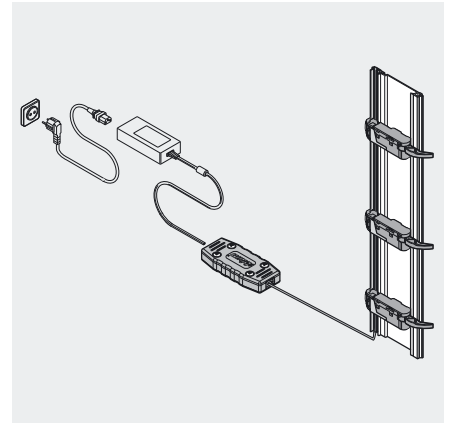


Plugue de teste para o SERVO-DRIVE



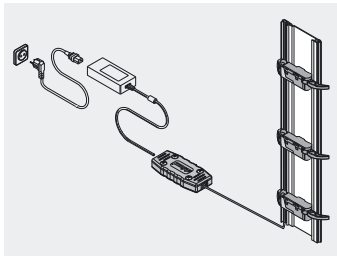
Foto simbólica

- Para o controle facilitado da cablagem correta junto aos elementos e gabinetes SERVO-DRIVE com junção por encaixe sem o uso de ferramentas
- Aplicação somente em conjunto com a fonte de alimentação do SERVO-DRIVE
- Válido para: TANDEMBOX, TANDEM

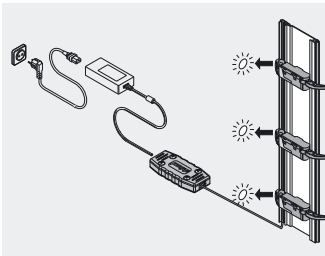


	Ref.
Plugue de teste	ZML.1290

Controle dos componentes do SERVO-DRIVE

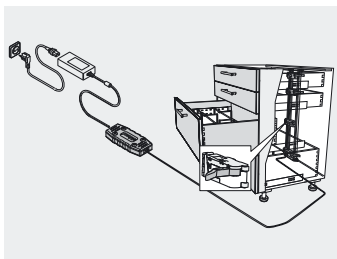


Unir fonte de alimentação com plugue de teste e componentes SERVO-DRIVE



A junção ou cablagem de cada componente estará correta, quando todos os LED se acenderem

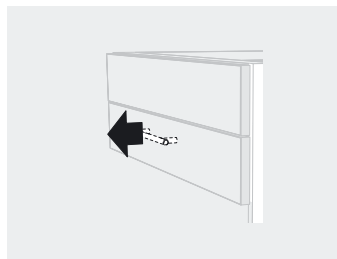
Controle do SERVO-DRIVE no gabinete



Controle do SERVO-DRIVE no gabinete



Tocar levemente a frente da extensão ou efetuar uma leve tração no puxador caso houver um montado



Se a extensão se abrir, a junção ou cablagem de cada componente estará correta

Ajudas de montagem

- ▶ Gabaritos, aparelhos e ajudas de montagem
- ▶▶ Montagem SPACE CORNER

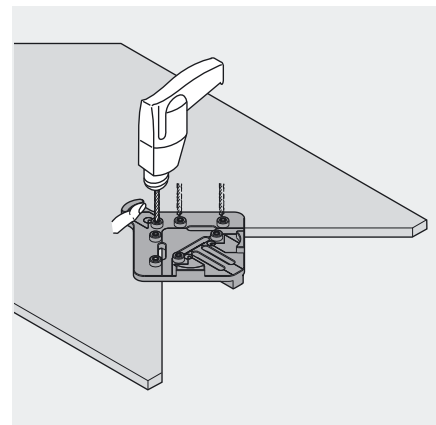


Gabarito de furação para SPACE CORNER com SYNCROMOTION



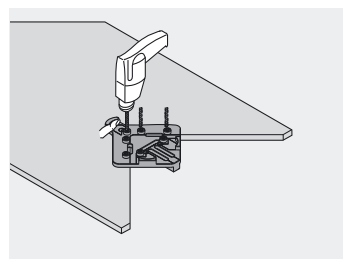
Foto simbólica

- Para a colocação da ferragem SPACE CORNER com SYNCROMOTION no fundo da gaveta
- Válido para: SPACE CORNER para TANDEMBOX

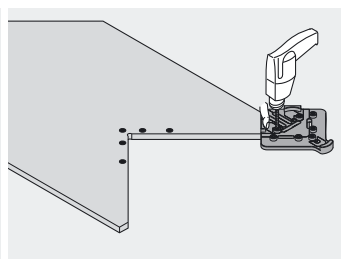


	Ref.
Gabarito para furações	ZML.0330

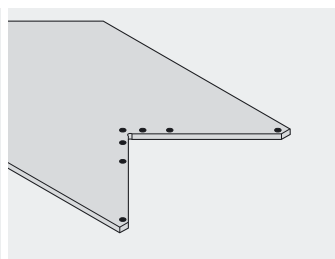
Realização das furações SYNCROMOTION



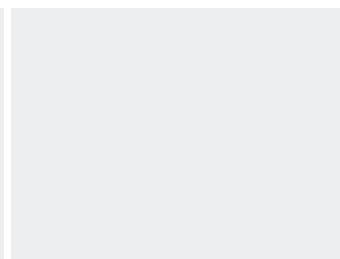
Posicionar o gabarito de furação no canto e efetuar as furações para a ferragem Syncro-frontal



Posicionar o gabarito na lateral e proceder a furação para a peça frontal-canto



Esquema de furos pronto



Ajudas de montagem

► Gabaritos, aparelhos e ajudas de montagem

►► Montagem SPACE CORNER

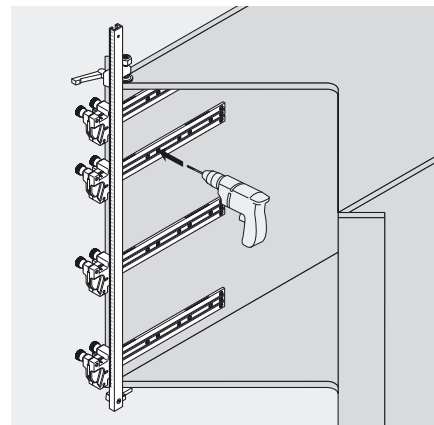


SPACE CORNER-Montagem das guias do gabinete



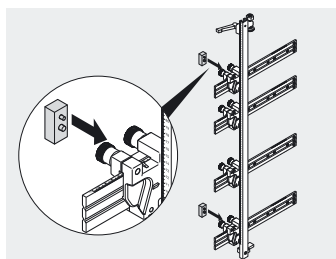
Foto simbólica

- Para a furação prévia das posições de fixação de guias de gabinetes para o SPACE CORNER em conjunto com o gabarito de montagem universal ref. 65.1000
- Para a furação prévia das posições de fixação de guias de gabinetes para o SPACE CORNER em conjunto com o gabarito avulso universal ref. 65.1051
- A montagem angular fica garantida
- Válido para: TANDEMBOX e TANDEM

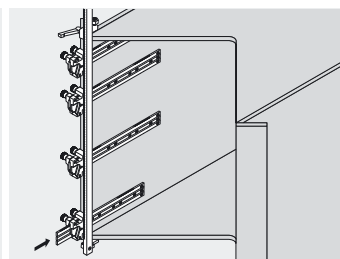


Acessórios	Ref.
Gabarito de montagem	65.1106
Gabarito avulso	65.1107

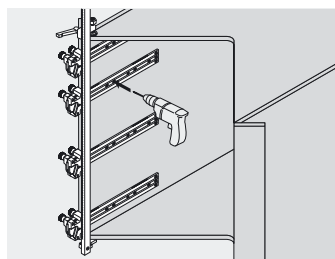
Furação das guias do gabinete no SPACE CORNER (65.1000 + 65.1106)



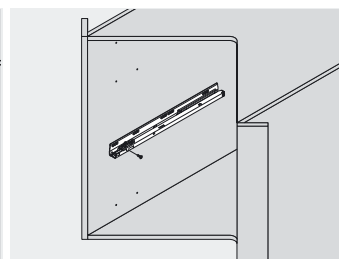
Montar partes adicionais (65.1106) no gabarito (65.1000)



Ajustar o corpo do gabarito às posições correspondentes de altura e profundidade

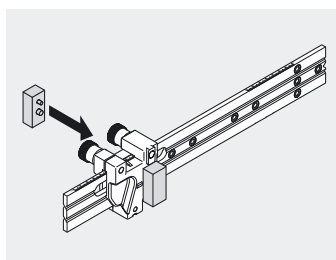


Ajustar e fixar o gabarito de montagem no gabinete, e furar previamente a posição de fixação

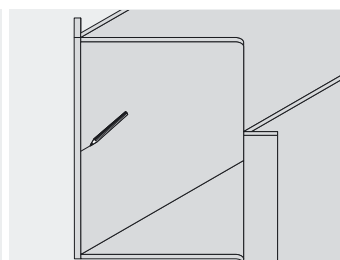


Aparafusar a guia do gabinete

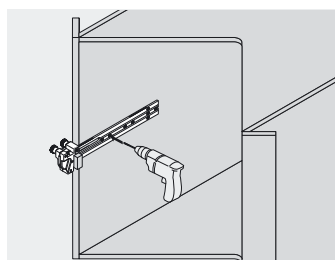
Furação das guias do gabinete no SPACE CORNER (65.1051 + 65.1107)



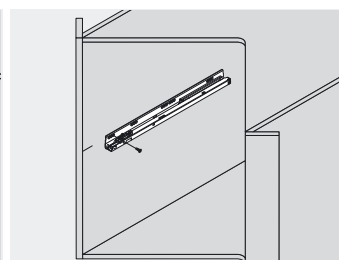
Montar partes adicionais (65.1107) no gabarito avulso (65.1051)



Traçado do canto de referência



Ajustar gabarito no traçado, perfurar



Aparafusar a guia do gabinete

Ajudas de montagem



► Gabaritos, aparelhos e ajudas de montagem

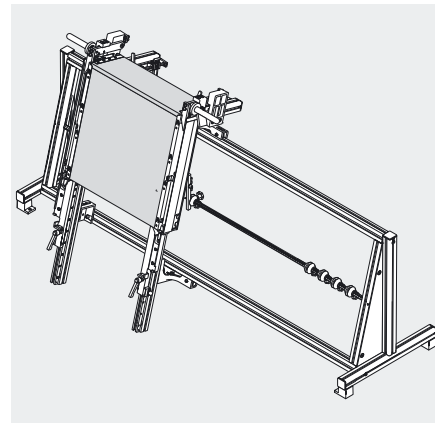
►► Montagem gaveta

BOXFIX M



Foto simbólica

- Para a montagem de: TANDEMBOX 30, 50 e 65 kg (para todas as alturas e materiais de laterais)
- Tipo de montagem-Parafuso
- Comprimento da lateral de 270 a 650 mm
- Larguras de gabinete de 275 a 1200 mm
- Alturas da parede traseira até 350 mm
- A BOXFIX M contém:
 - 1 broca de centrar,
 - 1 encosto largo

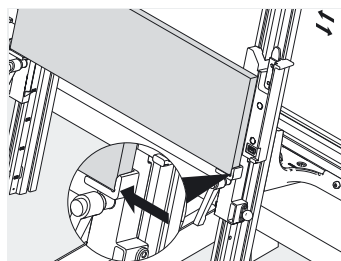


	Ref.
BOXFIX M	ZMM.3350

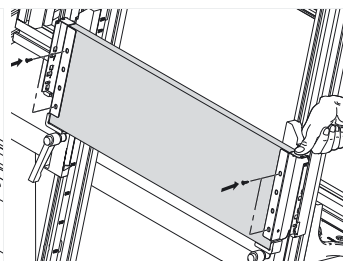
	Ref.
Encosto largo	MZS.4010

	Ref.
Broca de centrar	M01.ZZ03

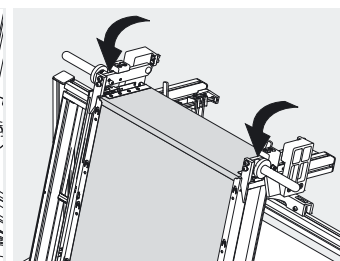
Montagem de gavetas e extensões frontais



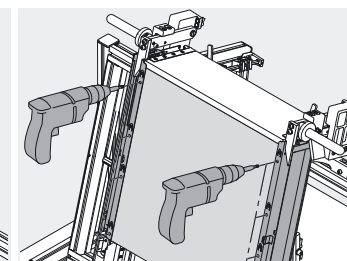
O comprimento nominal e a largura da extensão são ajustados



Os suportes da parede traseira são aparafusados com a parede traseira



Parede traseira, prateleira e lateral são unidas e fixadas



O fundo da gaveta é aparafusado com as laterais TANDEMBOX

A técnica racional aumenta a eficiência



Ajuste da largura



Fixação dos suportes da parede traseira



Fixação das peças



Aparafusamento

Ajudas de montagem

- ▶ Gabaritos, aparelhos e ajudas de montagem
- ▶▶ Montagem gaveta

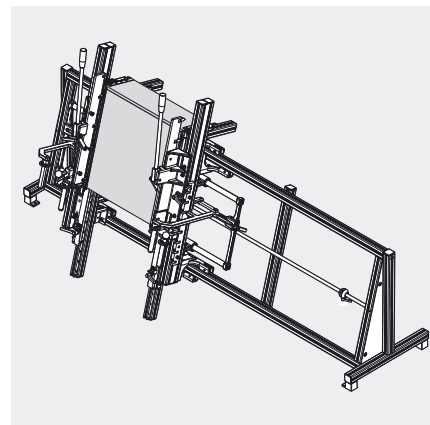


BOXFIX PRO



Foto simbólica

- Para a montagem de:
 - TANDEMBOX 30, 50 e 65 kg (para todas as alturas e materiais de laterais)
- Tipo de montagem-Encravamento
- Comprimento da lateral de 270 a 650 mm
- Larguras de gabinete de 275 a 1200 mm
- Alturas da parede traseira até 350 mm
- BOXFIX PRO contém:
 - 1 broca de centrar
 - 1 encosto largo

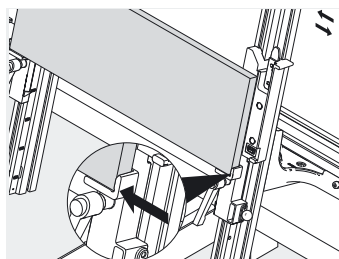


BOXFIX PRO	Ref. ZMM.7350
------------	------------------

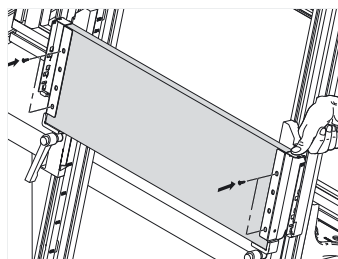
Encosto largo	Ref. MZS.4010
---------------	------------------

Broca de centrar	Ref. M01.ZZ03
------------------	------------------

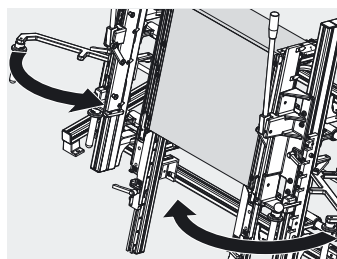
Montagem de gavetas e extensões frontais



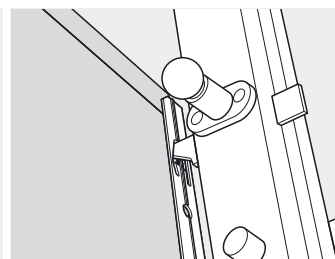
O comprimento nominal e a largura da extensão são ajustados



Os suportes da parede traseira são aparafusados com a parede traseira



Parede traseira, prateleira e lateral são unidas e fixadas



As laterais TANDEMBOX são encravadas com o fundo ranhurado da gaveta

A nova técnica economiza tempo



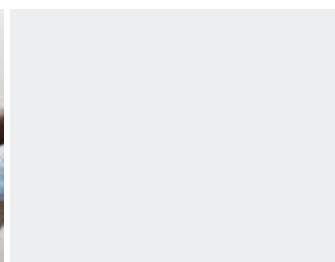
Ajuste da largura



Fixação dos suportes da parede traseira



Fixar e encavar as partes



Ajudas de montagem

- ▶ Gabaritos, aparelhos e ajudas de montagem
- ▶▶ Trabalho com gavetas

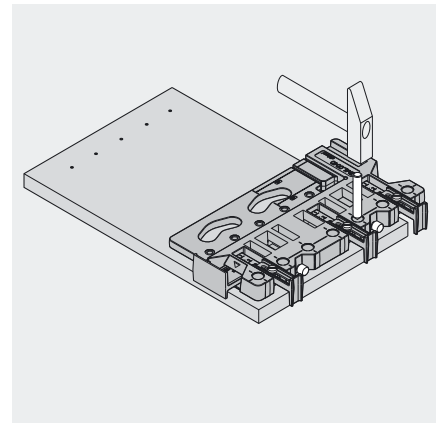


Gabarito universal de furação



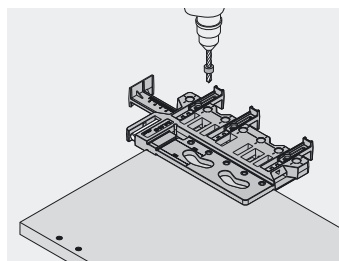
Foto simbólica

- Para marcação ou furação prévia dos furos de fixação para ferragens frontais, incluindo divisória, parede traseira e fundo de gavetas (somente METABOX C15 versão encaixe)
- Para o trabalho de outras ferragens Blum
- O gabarito universal para furações é composto de:
 - 1 limitador da profundidade de perfuração para broca Ø 5 mm,
 - 1 limitador da profundidade de perfuração para broca Ø 10 mm,
 - 1 marcador Ø 5 mm,
 - 1 marcador Ø 10 mm
- Válido para: METABOX, TANDEMBOX, AVENTOS

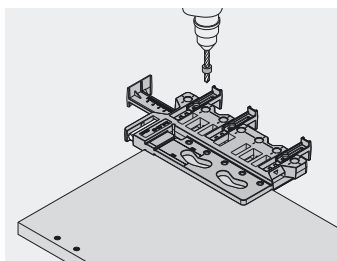


	Ref.
Gabarito universal de furação	ZML.0040

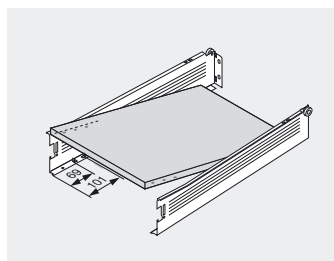
Trabalho do fundo da gaveta (METABOX C15 versão encaixe)



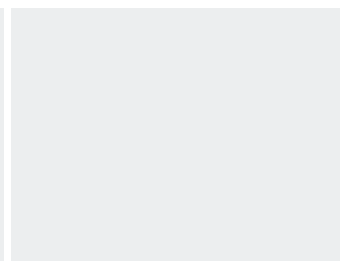
Fixar o gabarito e furar previamente o fundo com broca Ø 5 mm (para METABOX C15 versão encaixe)



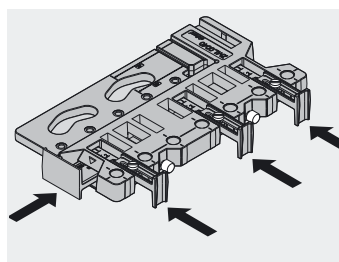
Fixar o gabarito em gavetas internas (entalhe do encosto da gaveta interna deslocado 16 mm) e furar previamente o fundo com broca Ø 5 mm (para METABOX C15 versão encaixe)



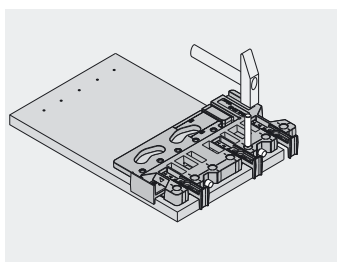
Montar fundo



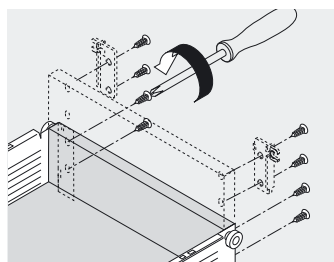
Trabalho da parede traseira da gaveta



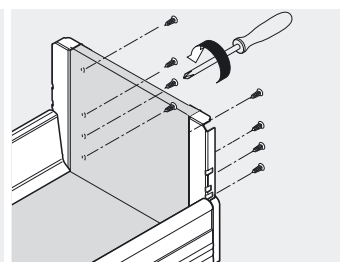
Ajustar encostos através de escala



Marcar a posição de fixação



Fixar a parede traseira com parafusos auto-atarraxantes, montar o suporte da parede traseira da divisória



Fixar a parede traseira com parafusos auto-atarraxantes

Ajudas de montagem

► Gabaritos, aparelhos e ajudas de montagem

►► Trabalho com gavetas

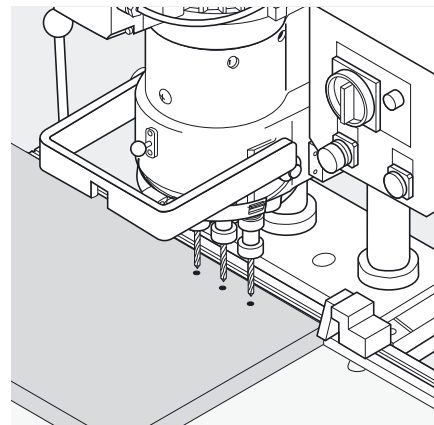


Furadeiras e máquinas para a montagem de ferragens



Foto simbólica

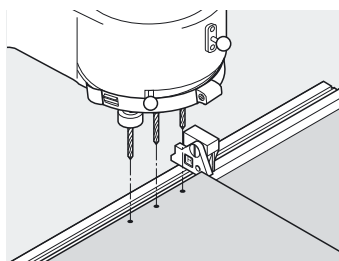
- Para realização dos furos de fixação no fundo de gavetas (versão encaixe METABOX C15) e parede traseira de gavetas
- Com MINISTICK: grandes vantagens (recursos mínimos de preparação) no trabalho completo da gaveta (frente, fundo e parede traseira)
- Montar parede traseira e suportes de parede traseira para divisórias com parafusos EURO especiais Ø 5 mm (662.1XX0)
- Válido para: METABOX, TANDEMBOX



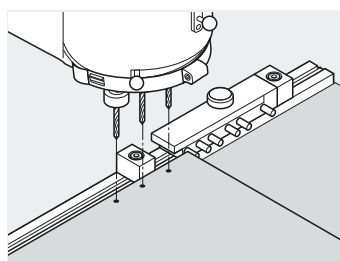
	Ref.
MINISTICK	MZS.0040

Sumário	
PRO-CENTER	624
MINIPRESS PRO	634
MINIPRESS P	642
MINIPRESS M	650

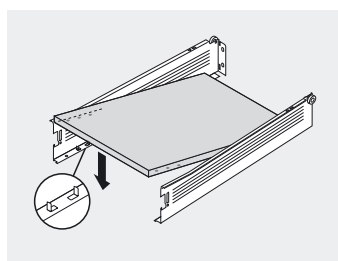
Trabalho do fundo da gaveta com encosto articulado ou MINISTICK



Ajustar o encosto articulado à medida exigida, fixar com o fundo e fazer perfurações das aletas de encaixe Ø 5 mm para METABOX C15 versão encaixe

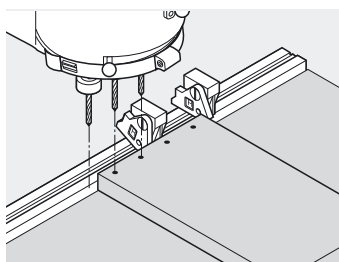


Ajustar o MINISTICK à medida exigida, fixar com o fundo e fazer perfurações das aletas de encaixe Ø 5 mm para METABOX C15 versão encaixe

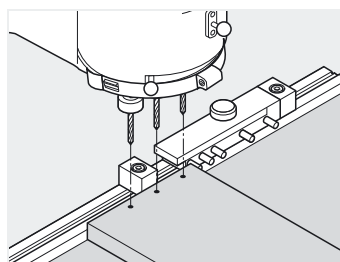


Montar fundo

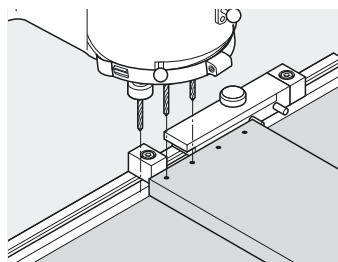
Trabalho da traseira da gaveta com encosto articulado ou MINISTICK



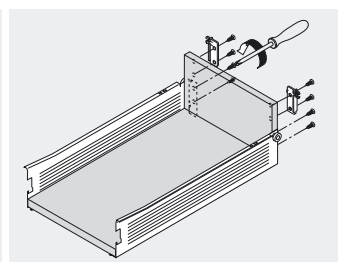
Ajustar o encosto articulado para a medida desejada, fixar com a parede traseira e efetuar furos de fixação Ø 5 mm para parede traseira



Ajustar o MINISTICK para a medida desejada, fixar com a parede traseira e efetuar furos de fixação Ø 5 mm para parede traseira



Em parede traseira para extensão frontal, continuar regulando no próximo pino



Fixar parede traseira e suporte de divisória de parede traseira com parafusos EURO especiais (662.1XX0)

Ajudas de montagem



- ▶ Gabaritos, aparelhos e ajudas de montagem
- ▶▶ Trabalho com gavetas

Gabarito para furações para apoio de canto de prateleira

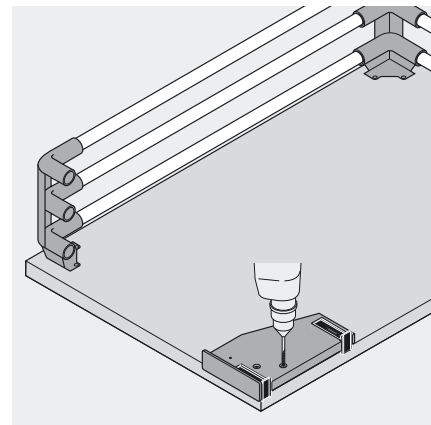


Foto simbólica

- Com o gabarito para furações, as posições de fixação dos suportes de canto para prateleiras dos seguintes sistemas de extensões podem ser previamente perfuradas: TANDEMBOX, METABOX, TANDEM, STANDARD

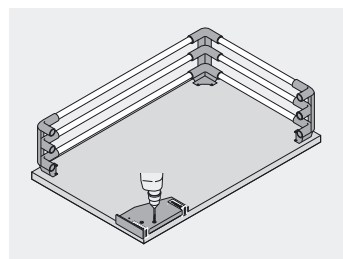
- Peças avulsas:

- 1 gabarito para furações,
- 3 brocas de Ø 2.5 mm,
- 1 lâmina aparafusadora



	Ref.
Gabarito para furações	ZML.0010

Trabalho do fundo com gabarito para furações de prateleiras



Para a realização das furações de fixação dos suportes de canto no fundo da prateleira

Ajudas de montagem

- ▶ Gabaritos, aparelhos e ajudas de montagem
- ▶▶ Trabalho com gavetas

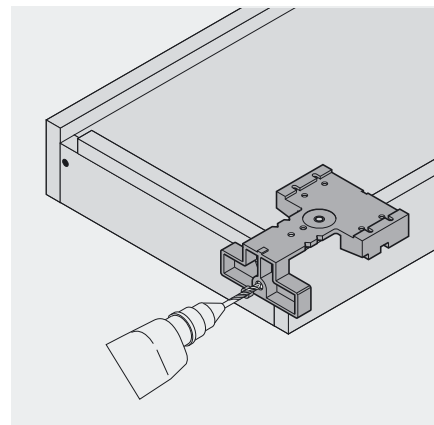


Gabarito de furações para TANDEM



Foto simbólica

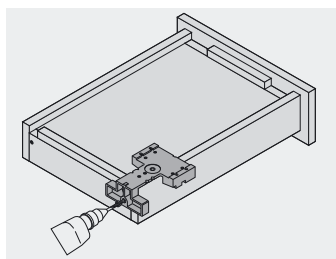
- Para trabalho simplificado da gaveta em madeira
- Para a furação das posições com ressalto para a guia da gaveta
- Para a furação prévia das posições de fixação para o acoplamento TANDEM



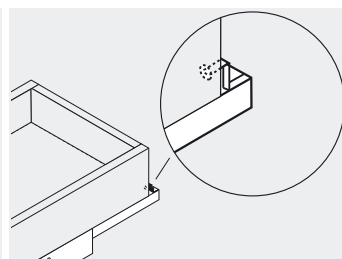
	Ref.
Gabarito para furações	T65.1000.02

	Ref.
Jogo de ferramentas	T65.9000

Realização da furação para o ressalto

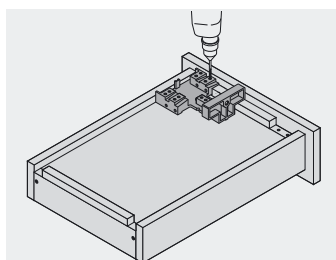


Perfurar a posição de engate

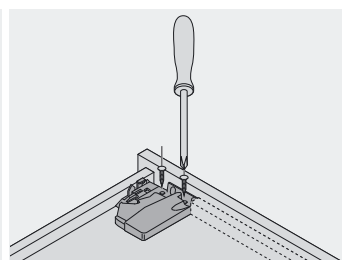


Deslizar gaveta sobre o engate

Realização da furação para o acoplamento TANDEM



Furar previamente a posição de fixação para o acoplamento TANDEM



Aparafusar o acoplamento TANDEM

Ajudas de montagem

- ▶ Gabaritos, aparelhos e ajudas de montagem
- ▶▶ Trabalho com gavetas

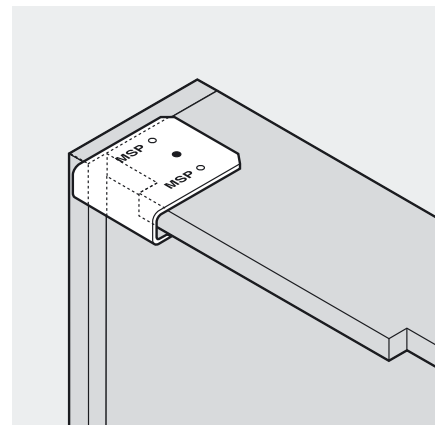


Gabarito de furações para ferragem frontal TANDEM



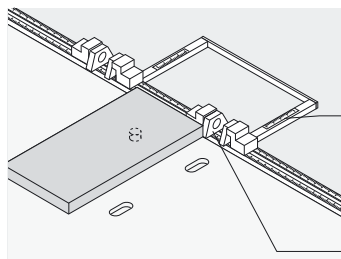
Foto simbólica

- Para efetuar as perfurações da ferragem de ajuste frontal na gaveta de madeira pronta (4 lados)
- Aplicação juntamente com a ferragem de ajuste frontal 295.1000 e o DYNAPLAN
- Válido para: TANDEM 550/560H, 551/561H, 566H

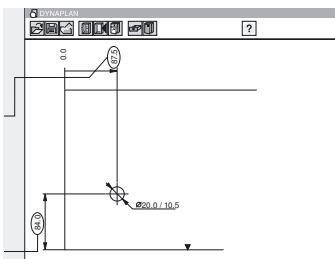


	Ref.
Gabarito para furações	ZML.0050

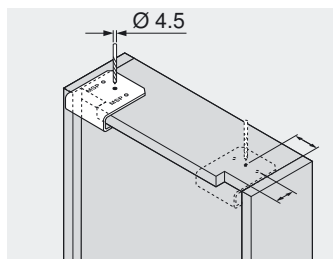
Aplicação em combinação com a ferragem de ajuste frontal e o DYNAPLAN



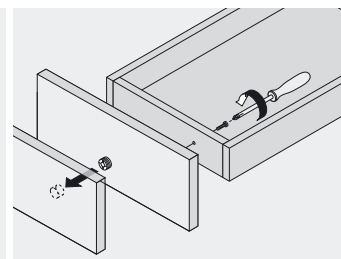
Aplicação significativa somente na combinação DYNAPLAN, correção TANDEM e ferragem de ajuste frontal (295.1000)



Transferir as medidas de furação frontal da cópia impressa DYNAPLAN para o sistema de encosto, efetuar as perfurações frontais e colocar a ferragem frontal



Fixar o gabarito para furações na gaveta de madeira e perfurar



Montar a frente na gaveta

Ajudas de montagem

- ▶ Gabaritos, aparelhos e ajudas de montagem
- ▶▶ Trabalho com gavetas

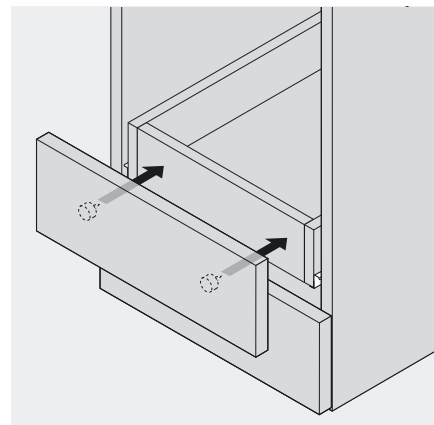


Marcação



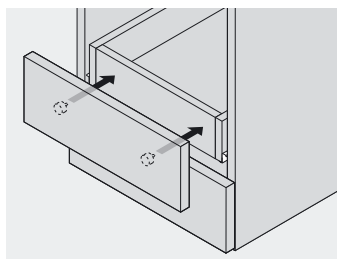
Foto simbólica

- Para a marcação das posições de fixação para a ferragem frontal 295.1000
- Para corrediças TANDEM e STANDARD (gavetas prontas com dupla marcação)

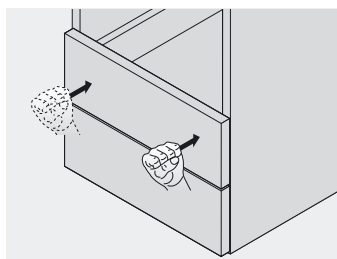


	Ref.
Marcação	65.2950

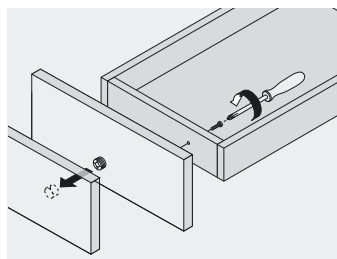
Trabalho da gaveta com marcação



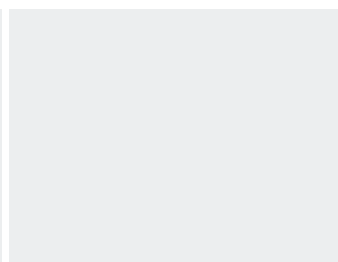
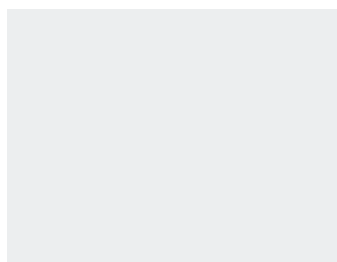
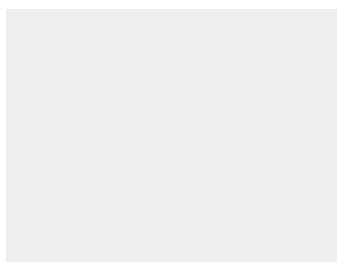
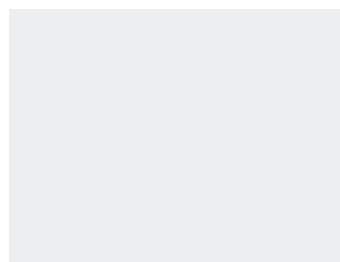
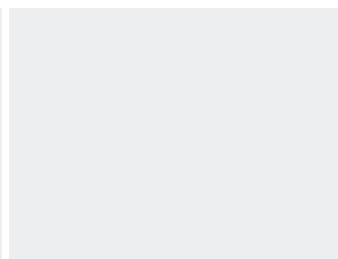
Encaixar a marcação nas furações da ferragem de ajuste frontal



Com um golpe, marcar a posição de fixação na gaveta e efetuar a perfuração



Colocar a ferragem de ajuste frontal 295.1000, montar a frente na gaveta



Ajudas de montagem

- ▶ Gabaritos, aparelhos e ajudas de montagem
- ▶▶ Trabalho da frente

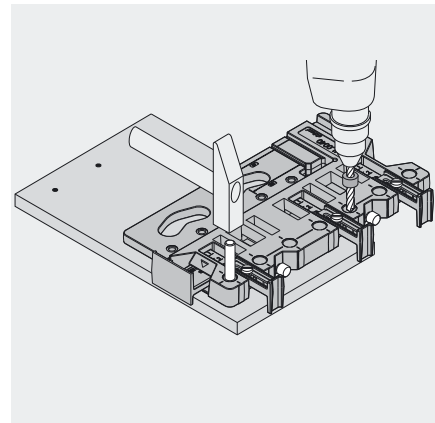


Gabarito universal de furação



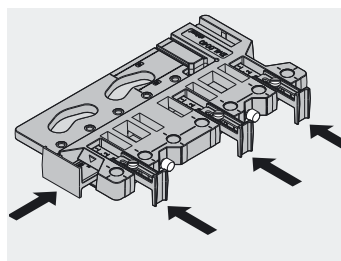
Foto simbólica

- Para marcação ou furação prévia dos furos de fixação para ferragens frontais, incluindo divisória, parede traseira e fundo de gavetas (somente METABOX C15 versão encaixe)
- Para o trabalho de outras ferragens Blum
- O gabarito universal para furações é composto de:
 - 1 limitador da profundidade de perfuração para broca Ø 5 mm,
 - 1 limitador da profundidade de perfuração para broca Ø 10 mm,
 - 1 marcador Ø 5 mm,
 - 1 marcador Ø 10 mm
- Válido para: METABOX, TANDEMBOX, AVENTOS

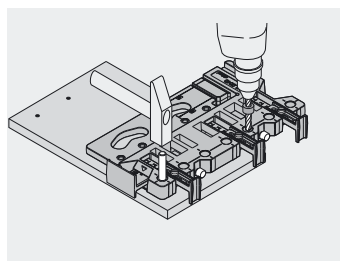


	Ref.
Gabarito universal de furação	ZML.0040

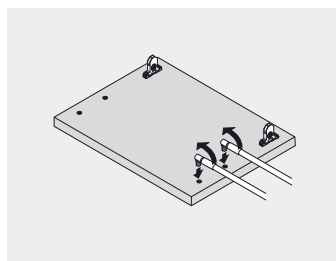
Trabalho da frente no exemplo TANDEMBOX



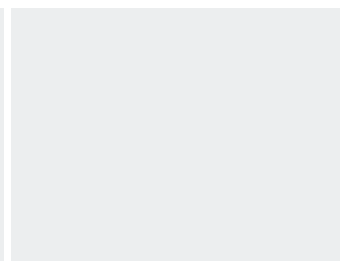
Ajustar encostos através de escala



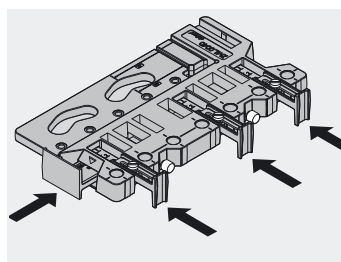
Furar previamente a posição de fixação (broca Ø 10 mm) ou marcar



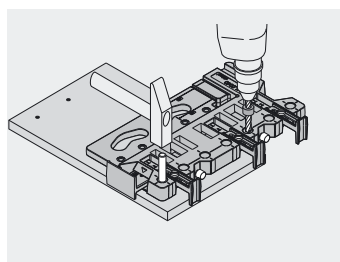
Instalar as ferragens frontais e a divisória INSERTA



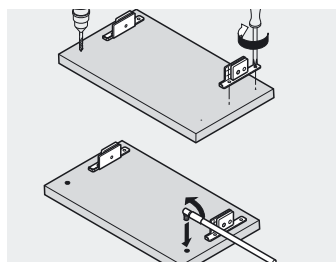
Trabalho da frente no exemplo METABOX



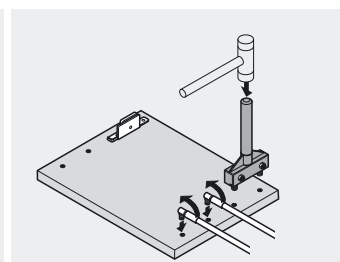
Ajustar encostos através de escala



Furar previamente a posição de fixação (broca Ø 10 mm) ou marcar



Aparafusar as ferragens frontais – montar divisória INSERTA



Colocar a ferragem frontal EXPANDO ou encaixar com bucha por meio do gabarito de fixação – montar a divisória INSERTA

Ajudas de montagem

- ▶ Gabaritos, aparelhos e ajudas de montagem
- ▶▶ Trabalho da frente

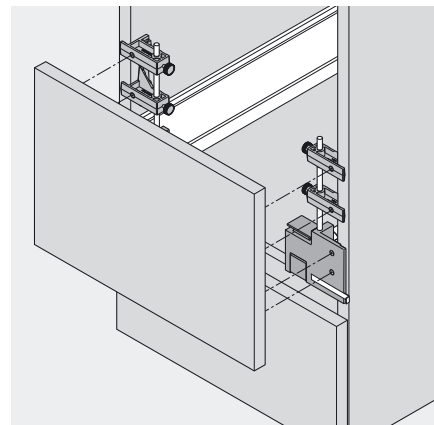


Gabarito de marcação



Foto simbólica

- Para a marcação das posições de fixação das ferragens frontais
- Para a marcação das posições de furação para a fixação frontal das divisórias através das marcações de divisórias já encaixadas

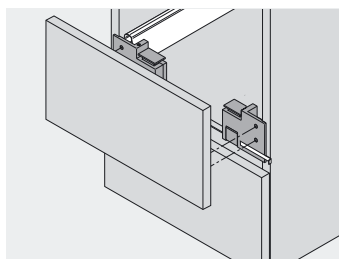


Marcação de divisórias	Ref.
TANDEMBOX com divisórias	ZML.3600
METABOX com divisórias	ZML.8000.02

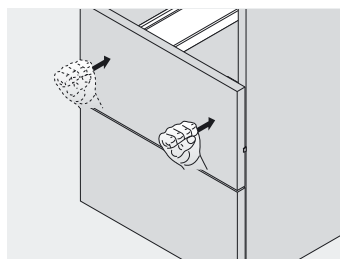
Gabarito de marcação	Ref.
TANDEMBOX 358N	ZML.3510
TANDEMBOX 35x M+K	ZML.3580

Gabarito de marcação	Ref.
METABOX 320, 330N	ZML.1510
METABOX 320, 330M+K+H	ZML.1500

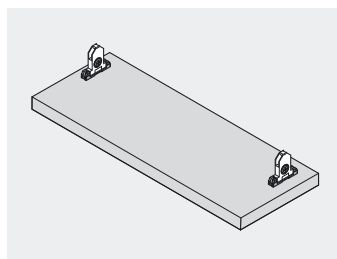
Trabalho da frente de gavetas



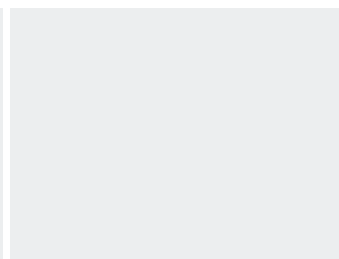
Encaixar o gabarito de marcação na gaveta montada e introduzida no gabinete



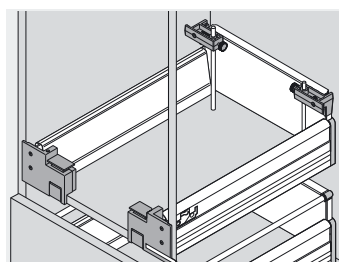
Com um golpe, marcar a posição de fixação da frente



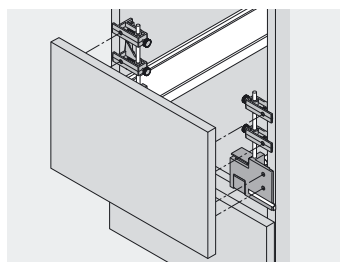
Aparafusar as ferragens frontais



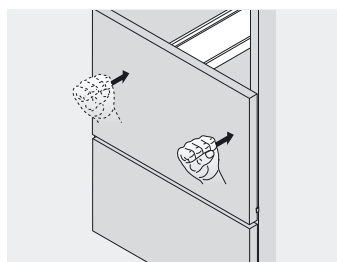
Trabalho da frente da extensão frontal



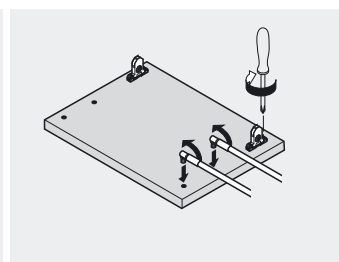
Encaixar o gabarito de marcação na extensão frontal montada e introduzida no gabinete. Medir a posição de altura com o gabarito de marcação de divisória no suporte da parede traseira da divisória



Encaixar a marcação de divisórias no gabarito



Com um golpe, marcar a posição de fixação da frente



Aparafusar as ferragens frontais. Efetuar a furação para a divisória INSERTA com furadeira (broca 10 mm). Colocar a divisória INSERTA

Ajudas de montagem



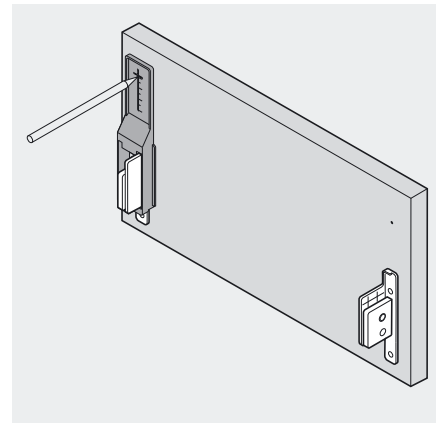
- ▶ Gabaritos, aparelhos e ajudas de montagem
- ▶▶ Trabalho da frente

Gabarito de traçar



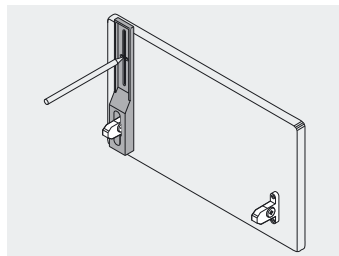
Foto simbólica

- Para a marcação das posições de furação para a divisória INSERTA

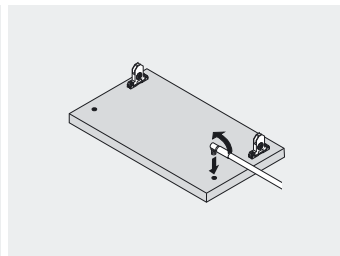


Gabarito de traçar	Ref.
TANDEMBOX	ZML.8030
METABOX	ZML.805S

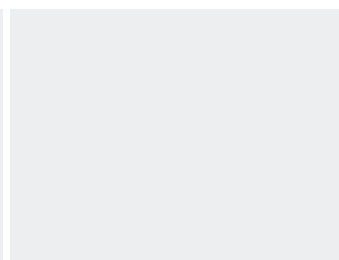
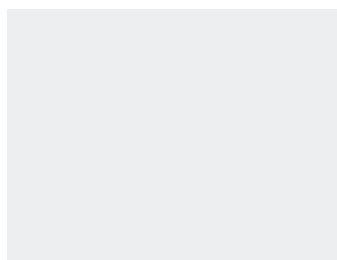
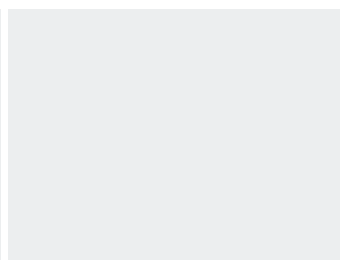
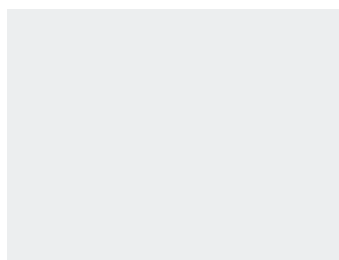
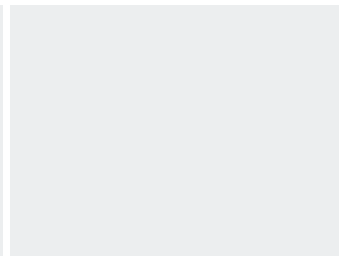
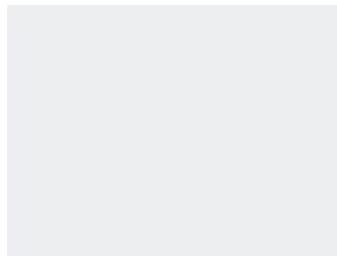
Aplicação



Encaixar o gabarito de traçado na ferragem frontal montada, marcando a posição de furação com um lápis



Efetuar a perfuração com a furadeira e colocar a divisória INSERTA



Ajudas de montagem

- ▶ Gabaritos, aparelhos e ajudas de montagem
- ▶▶ Trabalho da frente

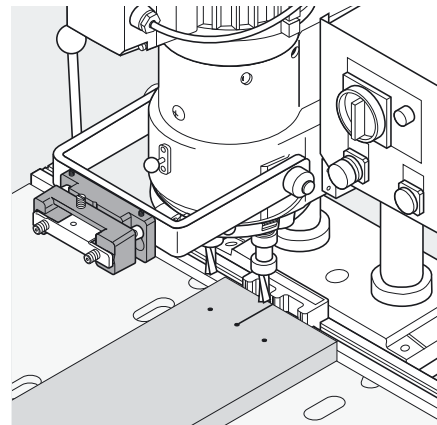


Com gabarito de marcação e MINIPRESS M/P



Foto simbólica

- Efetuar os furos de fixação e colocar as ferragens frontais com auxílio do encosto central MZR.2000
- Para a montagem da frente com MINIPRESS M/MINIPRESS P, os encostos articulados não precisam ser ajustados
- Válido para: METABOX 320/330M, K, H

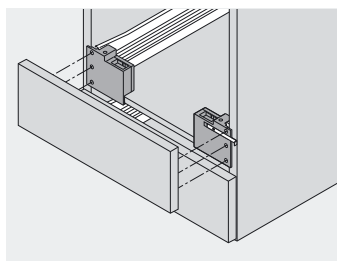


Sumário	
MINIPRESS P	642
MINIPRESS M	650

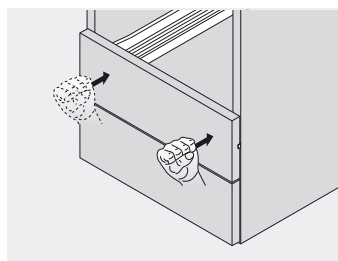
	Ref.
Gabarito de marcação	ZML.1500

	Ref.
Recobrimento central	MZR.2000

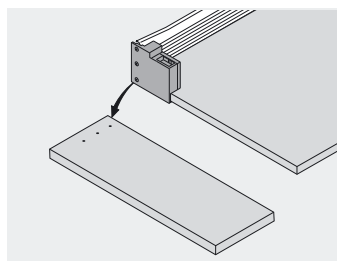
Marcação da posição da ferragem frontal com gabarito de marcação ZML.1500



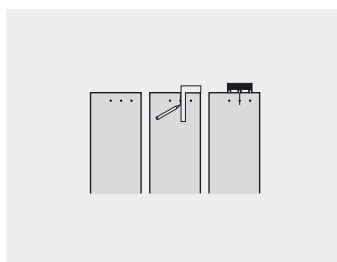
Encaixar o gabarito de marcação na gaveta montada e introduzida no gabinete



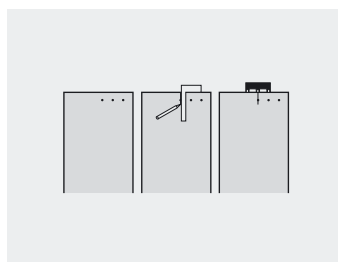
Com um golpe, marcar a posição de fixação da frente



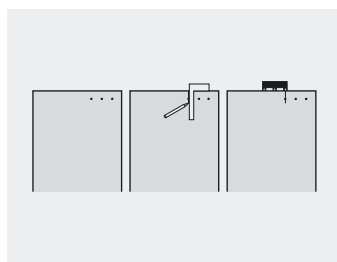
Trabalho da frente com MINIPRESS M/MINIPRESS P e recobrimento central



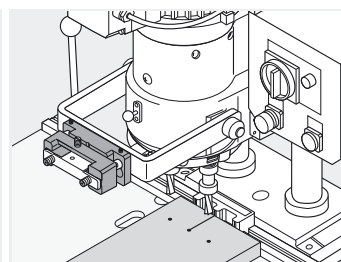
Montagem METABOX 320/330M: a partir da ponta de marcação central, fazer um traçado para fora, posicionando centralmente no recobrimento central



Montagem METABOX 320/330K: a partir da ponta de marcação superior, fazer um traçado para fora, posicionando centralmente no recobrimento central



Montagem METABOX 320/330H: a partir da ponta de marcação superior, fazer um traçado para fora, posicionando lateralmente no recobrimento central



Posicionar a peça a trabalhar no recobrimento central. Efetuar os furos de fixação e colocar as ferragens frontais

Ajudas de montagem

- ▶ Gabaritos, aparelhos e ajudas de montagem
- ▶▶ Trabalho da frente

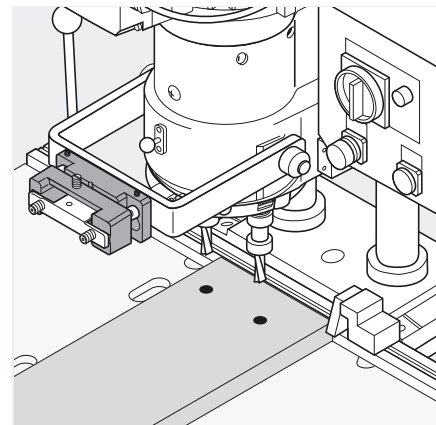


MINIPRESS M/P



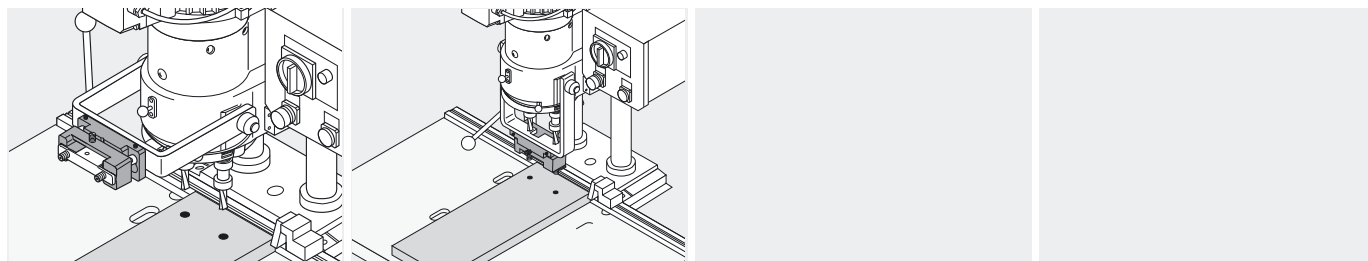
Foto simbólica

- Realização dos furos de fixação e colocação das ferragens frontais
- Para o trabalho de outras ferragens Blum
- Válido para: TANDEMBOX, METABOX



Sumário	
MINIPRESS P	642
MINIPRESS M	650

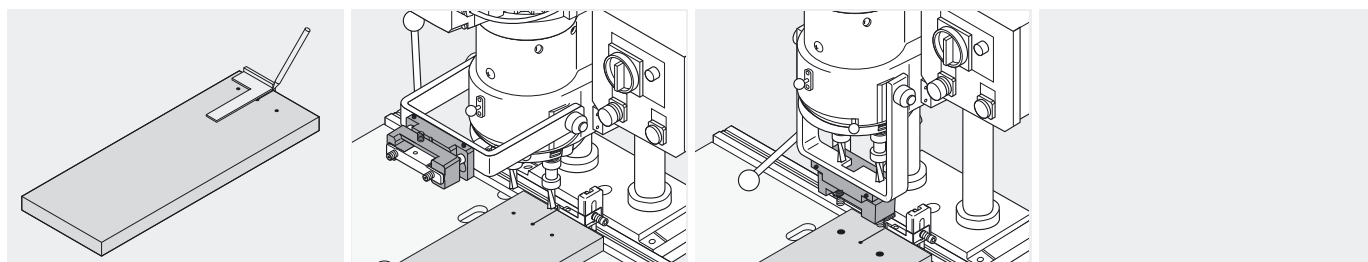
Trabalho da frente com escosto articulado no exemplo METABOX



Ajustar o encosto para a medida desejada, fixar com a frente e perfurar

Instalar ferragens frontais

Trabalho da frente com traçado central no exemplo METABOX



Marcação, por ex., com o gabarito de marcação. Traçar um risco da ponta do marcador até o canto

Posicionar a frente no traçado central e fazer os furos de fixação

Instalar ferragens frontais

Ajudas de montagem

▶ Gabaritos, aparelhos e ajudas de montagem

▶▶ Trabalho da frente

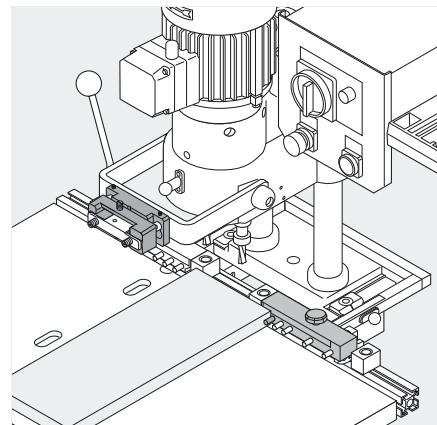


MINISTICK com furadeira e máquina para montagem de ferragens



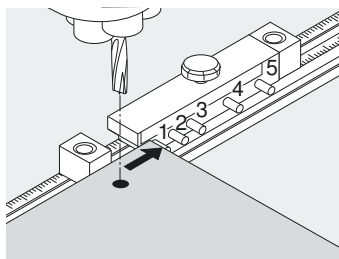
Foto simbólica

- Para a realização dos furos de fixação e colocação das ferragens frontais
- Com ajuste único, diversos tipos de extensão N, M, K, H com ou sem divisórias são processáveis sem gastos excessivos
- Utilizável também para o trabalho de fundos e paredes traseiras de gavetas
- Pode substituir até 16 suportes articulados
- Válido para: TANDEMBOX, METABOX

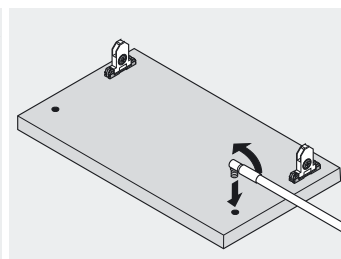
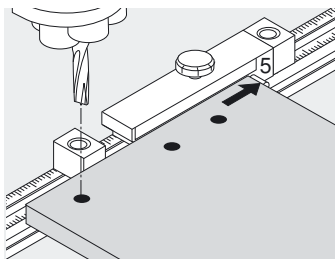
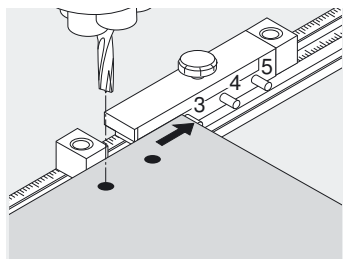


	Ref.
MINISTICK	MZS.0040

Trabalho da frente com MINISTICK exemplo TANDEMBOX

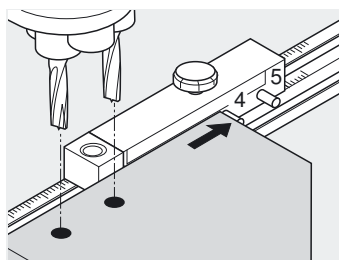


TANDEMBOX 358M + divisória.
Afixar a frente no 1º, 3º e 5º pinos e perfurar

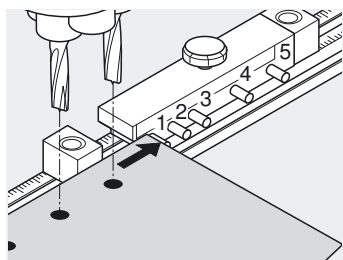


Instalar as ferragens frontais e a divisória INSERTA

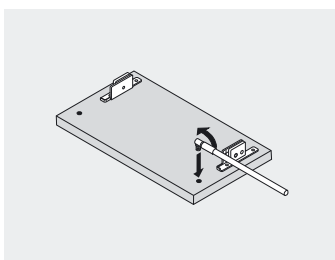
Trabalho da frente com MINISTICK exemplo METABOX



METABOX 320M + divisória. Afixar a frente no 4º e 1º pinos e perfurar



Colocar em seguida a ferragem frontal – montar a divisória INSERTA



Instalar as ferragens frontais e a divisória INSERTA

Ajudas de montagem

- ▶ Gabaritos, aparelhos e ajudas de montagem
- ▶▶ Trabalho da frente

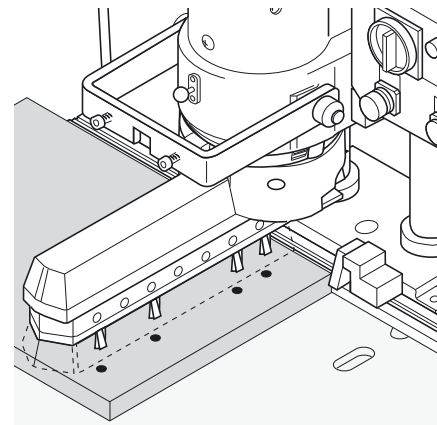


MINIPRESS M/P com cabeçote porta-brocas de 8 fusos



Foto simbólica

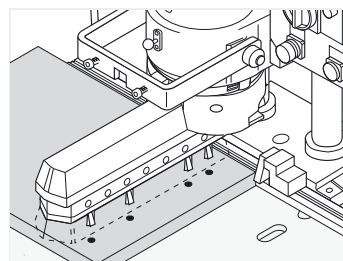
- Realização dos furos de fixação para ferragens frontais e divisórias
- Para o trabalho de outras ferragens Blum
- Válido para: TANDEMBOX 356, 358, 359; METABOX 320, 330



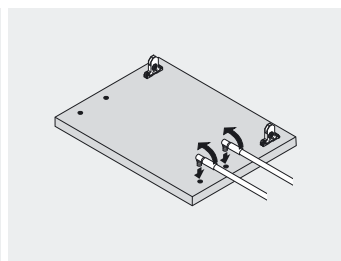
Sumário

MINIPRESS P	642
MINIPRESS M	650

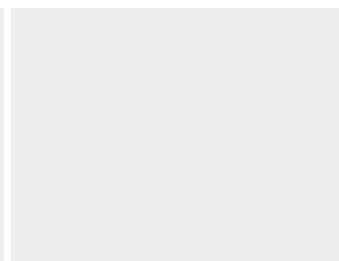
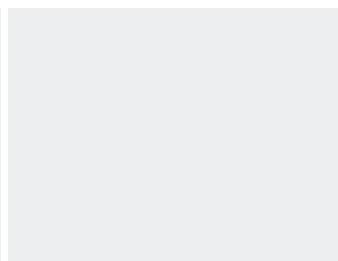
Trabalho da frente no exemplo TANDEMBOX



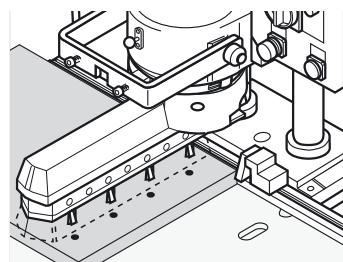
Ajustar o encosto, fixar à frente, perfurar



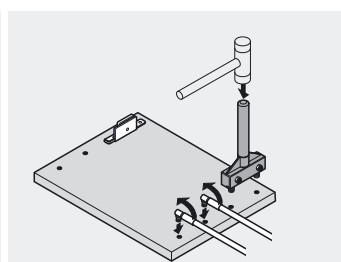
Instalar as ferragens frontais e a divisória INSERTA



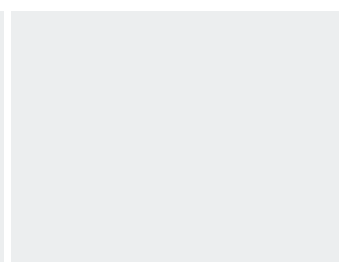
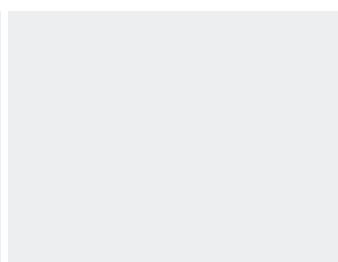
Trabalho da frente no exemplo METABOX



Ajustar o encosto, fixar à frente, perfurar



Colocar a ferragem frontal EXPANDO ou encaixar com bucha por meio do gabarito de fixação
- montar a divisória INSERTA



Ajudas de montagem

- ▶ Gabaritos, aparelhos e ajudas de montagem
- ▶▶ Trabalho da frente

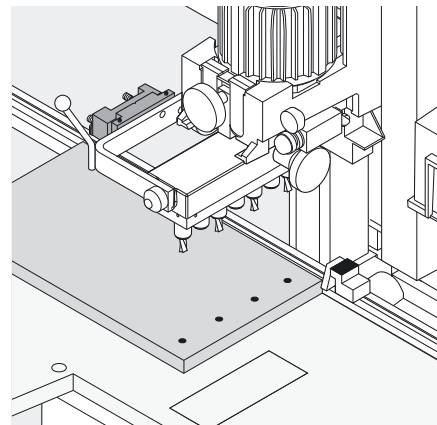


MINIPRESS PRO/PRO-CENTER com cabeçote porta-brocas de 8 fusos



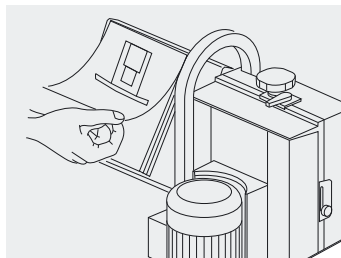
Foto simbólica

- Realização dos furos de fixação e colocação das ferragens frontais e das divisórias
- Para o trabalho de outras ferragens Blum
- Ajuste fácil do MINIPRESS PRO/PRO-CENTER através do sistema de código de cores: ajustar o comando rotativo do revólver, o cabeçote porta-brocas e os suportes articulados à cor violeta
- Válido para: TANDEMBOX 30, 50, 65 kg; METABOX 320, 330

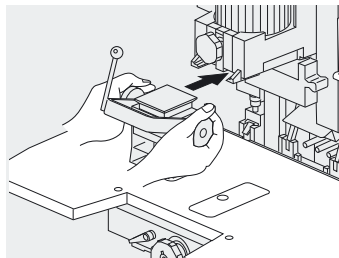


Sumário	
PRO-CENTER	624
MINIPRESS PRO	634

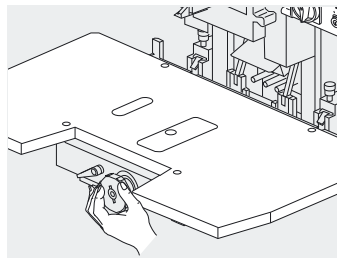
Preparação do MINIPRESS PRO/PRO-CENTER



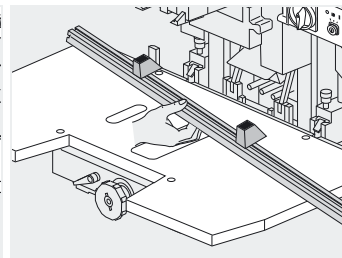
No plano de preparação, todos os ajustes são assinalados por cores. Este sistema do código de cores facilita o ajuste correto



O cabeçote porta-brocas é preparado com as brocas e matrizes necessárias e fixado com pouco manuseio, sem usar ferramentas

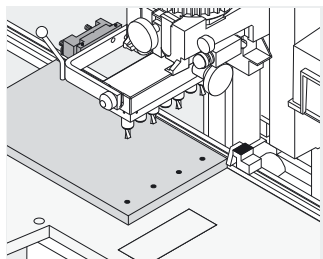


Por meio do torno revólver/comando articulado, a dimensão e a profundidade de perfuração são ajustadas rapidamente e sem auxílio de ferramentas

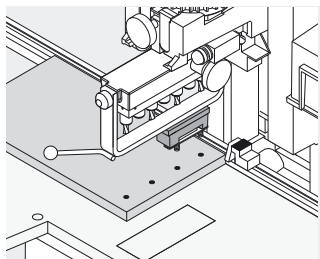


A régua com os encostos previamente ajustados é colocada e fixada sem ferramentas. Através de um pino central, a régua se assenta perfeitamente

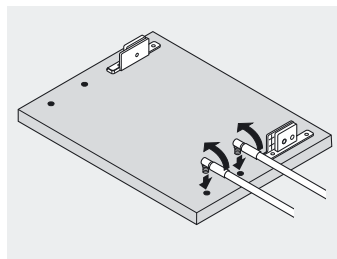
MINIPRESS PRO/PRO-CENTER com cabeçote porta-brocas de 8 fusos



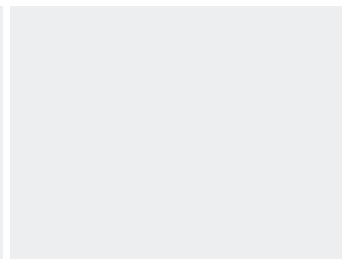
Para as furações das ferragens frontais, montar cabeçote porta-brocas violeta. Fixar com a frente no recobrimento violeta e efetuar os furos de fixação



Instalar ferragens frontais



Instalar as ferragens frontais e a divisória INSERTA



Ajudas de montagem

- ▶ Gabaritos, aparelhos e ajudas de montagem
- ▶▶ Trabalho de gabinetes

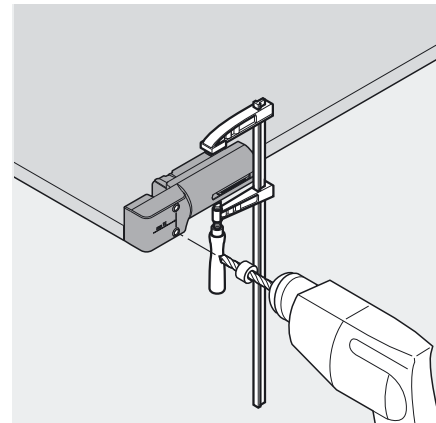


Gabarito de furações para dispositivos de união



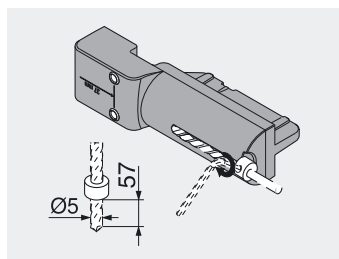
Foto simbólica

- Para efetuar a furação dianteira para dispositivos de união 42.0700
- Inclui limitador de profundidade de perfuração Ø 5 mm

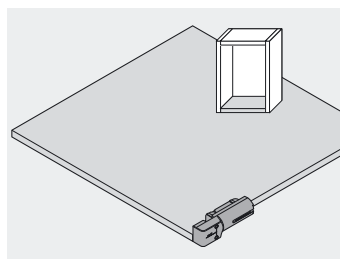


	Ref.
Gabarito para furações	65.5040

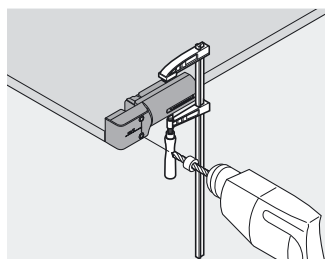
Realização da furação do dispositivo de união pelo canto de referência



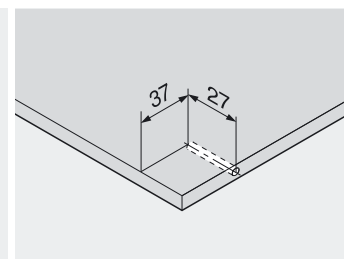
Regular profundidade de furação



Colocar em alinhamento o gabarito de furação de dispositivos de união sobre o fundo inferior ou superior do gabinete

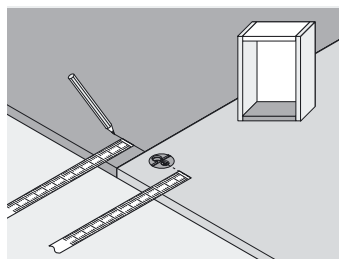


Fixar o gabarito de furação para dispositivos de união e proceder a furação

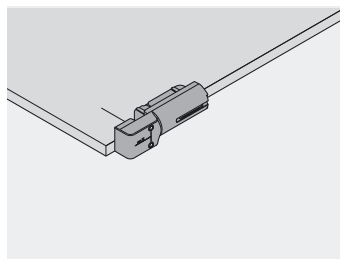


Montar parafuso de união

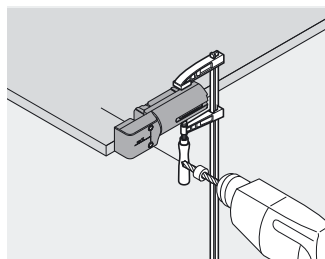
Realização da furação do dispositivo de união sobre o traçado



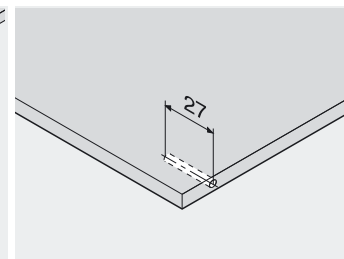
Transferir a medida da furação lateral plana do dispositivo de união



Posicionar gabarito sobre o traçado



Fixar o gabarito de furação para dispositivos de união e proceder a furação



Montar parafuso de união

Ajudas de montagem



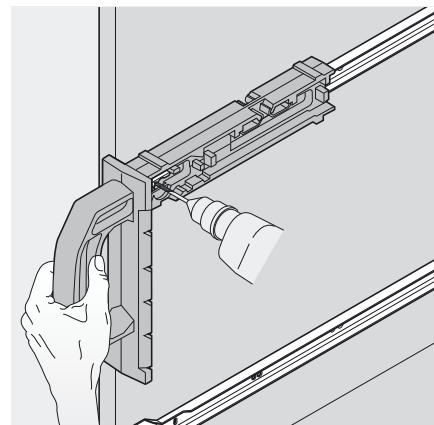
- ▶ Gabaritos, aparelhos e ajudas de montagem
- ▶▶ Trabalho de gabinetes

MINIFIX



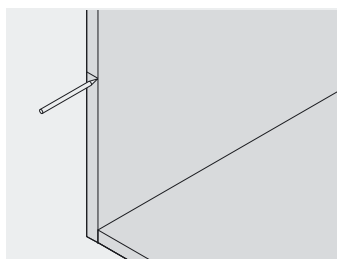
Foto simbólica

- Para aparafusamento direto e angular das guias do gabinete
- Válido para:
METABOX
STANDARD 230M/E, 240E

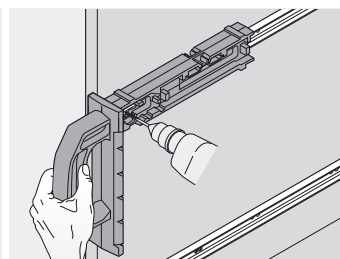


	Ref.
MINIFIX	65.3300

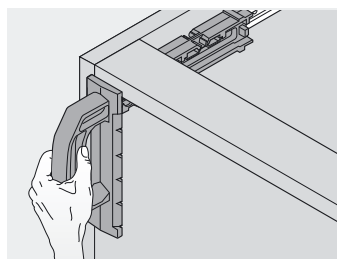
Instalação da guia do gabinete com MINIFIX



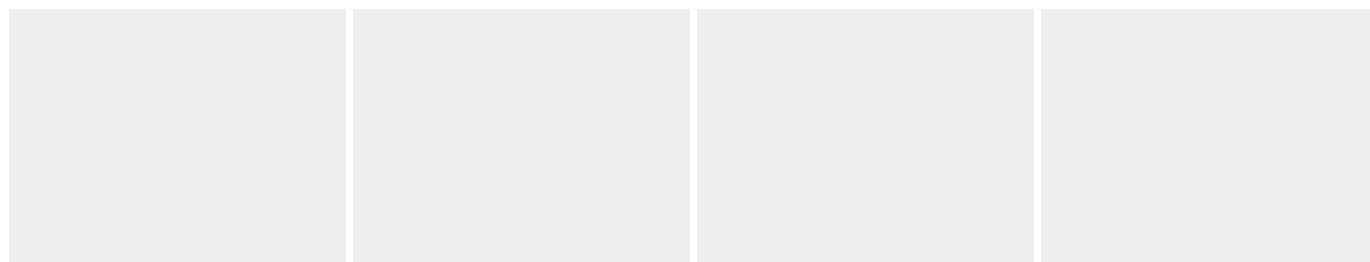
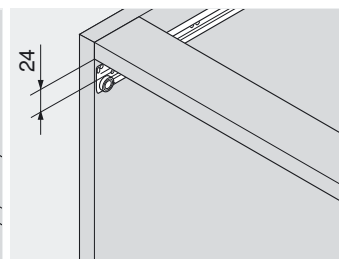
Traçar o canto de referência e encaixar a guia do gabinete no MINIFIX



Ajustar o MINIFIX ao traçado, aparafusar diretamente a guia do gabinete (recomenda-se a furação prévia com broca de centrar M01.ZZ03)



A posição de recobrimento superior do MINIFIX resulta em 24 mm (= espaço mín. ocupado para o encaixe da extensão parcial METABOX)



Ajudas de montagem

- ▶ Gabaritos, aparelhos e ajudas de montagem
- ▶▶ Trabalho de gabinetes

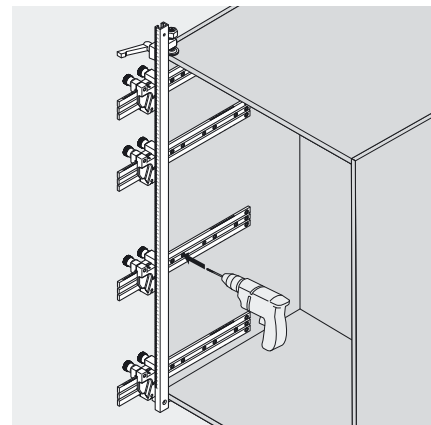


Gabarito universal de montagem



Foto simbólica

- Ajuste das posições de altura e profundidade através de escala
- O gabarito para furações pode ser utilizado em gabinete montado e desmontado
- Para utilização em vários grupos de produtos
- Ideal para situações de montagem recobrimto e porta embutida
- Para parafusos EURO e Spax
- Também disponível como gabarito avulso, ref. 65.1051
- Inclui: limitador da profundidade de perfuração Ø 5 mm, luva de redução Ø 2.5 mm



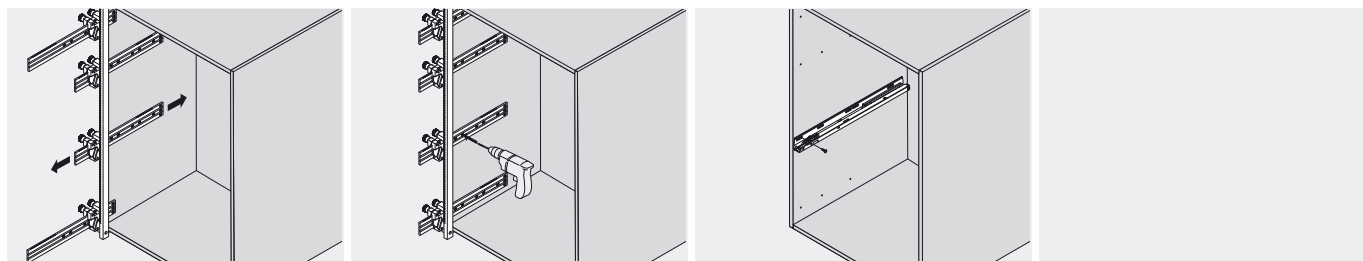
Sumário

SPACE CORNER-Montagem das guias do gabinete

595

	Ref.
Gabarito universal avulso	65.1051
Gabarito universal de montagem	65.1000

Exemplos de aplicação do gabarito de montagem universal (65.1000)

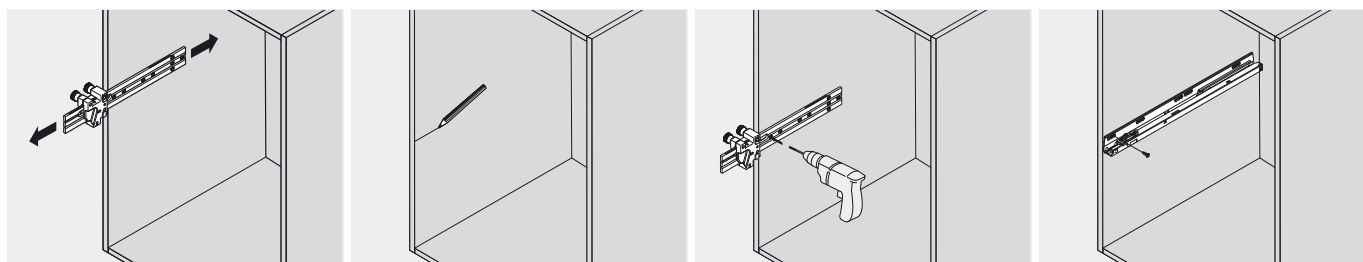


Os corpos do gabarito podem ser ajustados na profundidade. Assim, situações de montagem porta embutida também podem ser processadas

Furação para guias de gabinete Ø 2.5 mm (parafusos Spax) ou Ø 5 mm (parafusos EURO)

Montar guia do gabinete

Exemplos de aplicação do gabarito avulso universal (65.1051)



O gabarito universal avulso pode ser ajustado na profundidade. Assim, situações de montagem porta embutida também podem ser processadas

Traçado do canto de referência

Colocar o gabarito sobre o traçado, perfurar, Ø 2.5 mm (parafusos Spax) ou Ø 5 mm (parafusos EURO)

Montar guia do gabinete

Ajudas de montagem

- ▶ Gabaritos, aparelhos e ajudas de montagem
- ▶▶ Trabalho de gabinetes

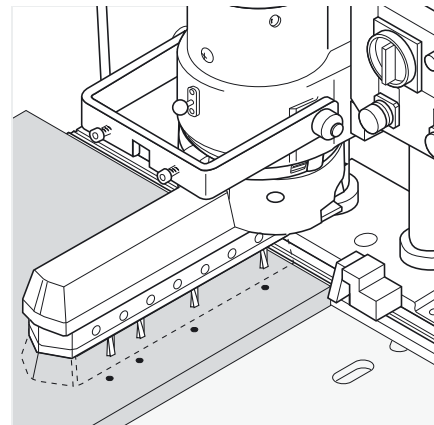


MINIPRESS M/P com cabeçote porta-brocas de 8 fusos



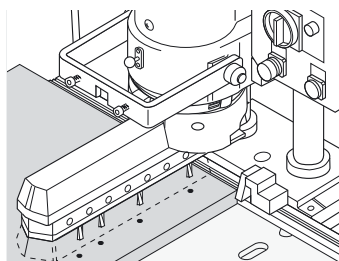
Foto simbólica

- Realização dos furos de fixação para guias de gabinetes
- Para o trabalho de outras ferragens Blum
- Válido para: TANDEMBOX, TANDEM, METABOX, STANDARD

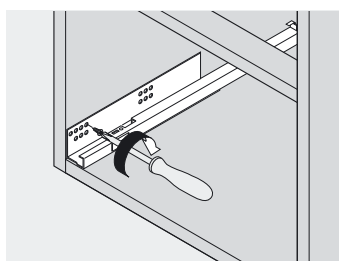


Sumário	
MINIPRESS P	642
MINIPRESS M	650

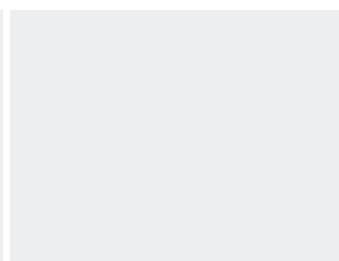
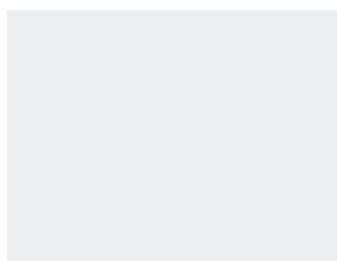
Trabalho do gabinete no exemplo TANDEMBOX



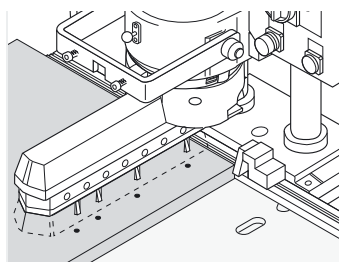
Ajustar o encosto para a medida desejada, fixar com a peça a ser trabalhada e realizar as fixações



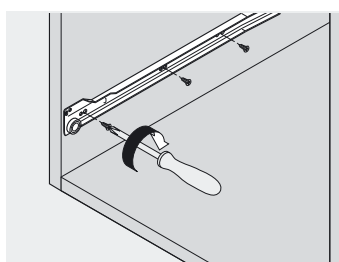
Montar guia do gabinete



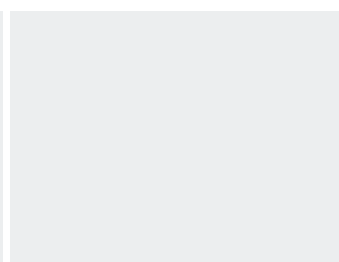
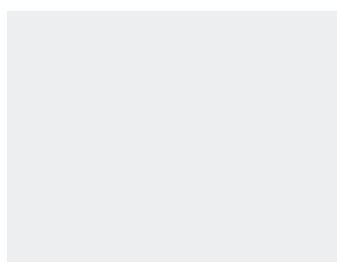
Trabalho da frente no exemplo METABOX



Ajustar o encosto para a medida desejada, fixar com a peça a ser trabalhada e realizar as fixações



Montar guia do gabinete



Ajudas de montagem

- ▶ Gabaritos, aparelhos e ajudas de montagem
- ▶▶ Trabalho de gabinetes

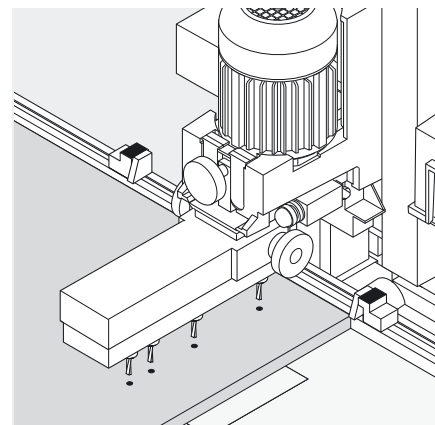


MINIPRESS PRO/PRO-CENTER com cabeçote porta-brocas de 8 fusos



Foto simbólica

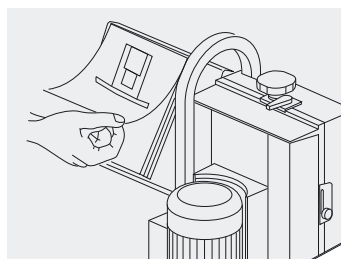
- Realização dos furos de fixação das guias de gabinetes
- Para o trabalho de outras ferragens Blum
- Regulagem simples do MINIPRESS PRO/PRO-CENTER através do sistema do código de cores: o comando rotativo do revólver, o cabeçote porta-brocas e os encostos articulados são identificados por cores
- Válido para: TANDEMBOX, TANDEM, METABOX, STANDARD



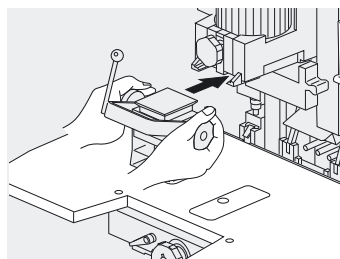
Sumário

PRO-CENTER	624
MINIPRESS PRO	634

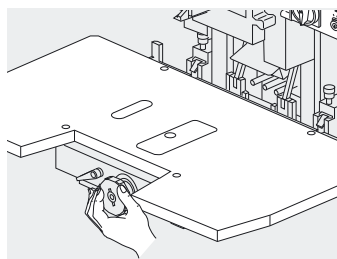
Preparação do MINIPRESS PRO/PRO-CENTER



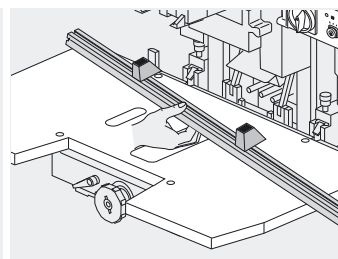
No plano de preparação, todos os ajustes são assinalados por cores. Este sistema do código de cores facilita o ajuste correto



O cabeçote porta-brocas é preparado com as brocas e matrizes necessárias e fixado com pouco manuseio, sem usar ferramentas

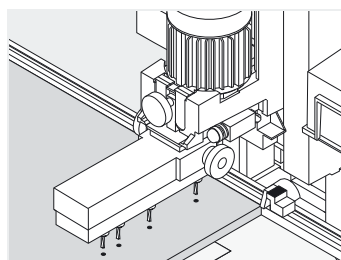


Por meio do torno revólver/comando articulado, a dimensão e a profundidade de perfuração são ajustadas rapidamente e sem auxílio de ferramentas

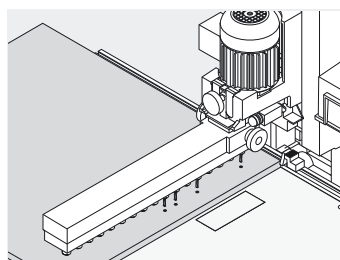


A régua com os encostos previamente ajustados é colocada e fixada sem ferramentas. Através de um pino central, a régua se assenta perfeitamente

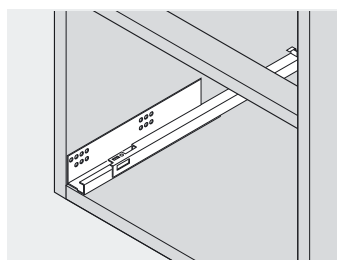
Realização da furação das guias do gabinete com o cabeçote porta-brocas de 8 fusos



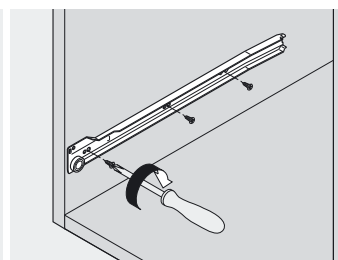
Para as furações da guia do gabinete, montar cabeçote porta-brocas azul. Fixar com a lateral do gabinete no encosto azul e efetuar os furos de fixação



No PRO-CENTER, também o cabeçote porta-brocas de 17 fusos pode ser utilizado para esta aplicação



Fixar a guia do gabinete com parafusos EURO



Fixar a guia do gabinete com parafusos EURO

Ajudas de montagem

► Gabaritos, aparelhos e ajudas de montagem

►► Sistema 32

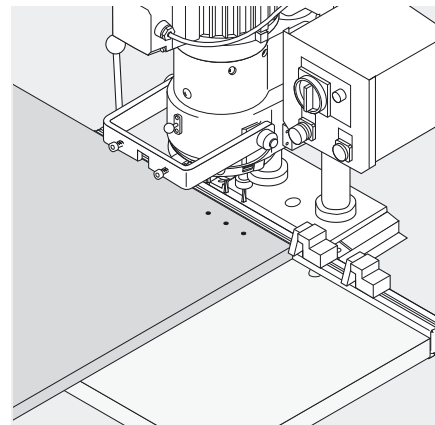


MINIPRESS M/P



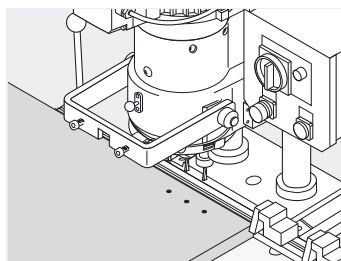
Foto simbólica

- Furação de grupos de furos com cabeçote porta-brocas de 3 fusos
- Para o trabalho de outras ferragens Blum

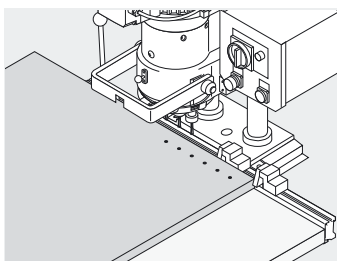


Sumário	
MINIPRESS P	642
MINIPRESS M	650

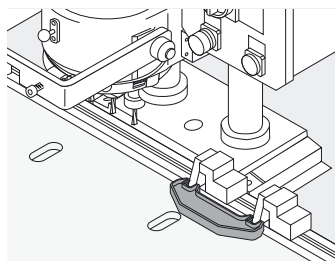
	Ref.
Gabarito de sistema	M30.0901



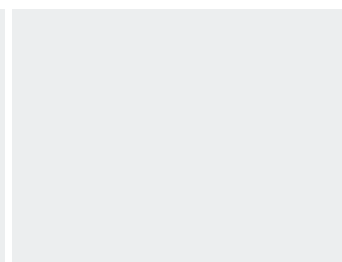
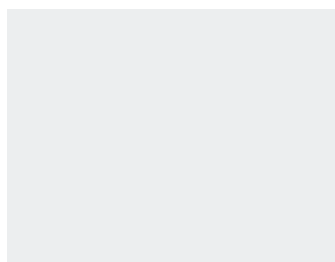
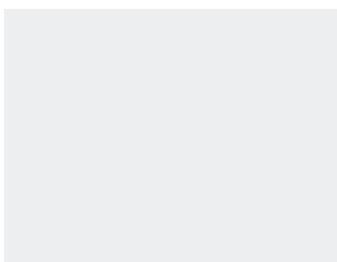
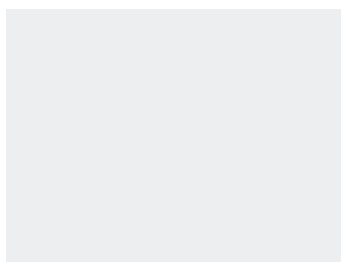
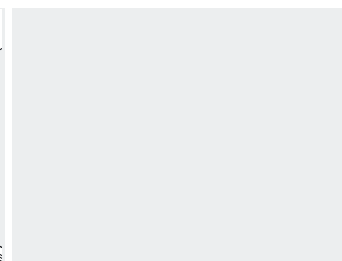
Ajustar o encosto para a medida desejada, fixar com a peça trabalhada e realizar o grupo de furos



Conforme o tamanho dos grupos de furos, colocar dois ou mais encostos



Para o ajuste simplificado dos encostos, pode ser utilizado o gabarito de furação múltipla



Ajudas de montagem

► Gabaritos, aparelhos e ajudas de montagem

►► Sistema 32

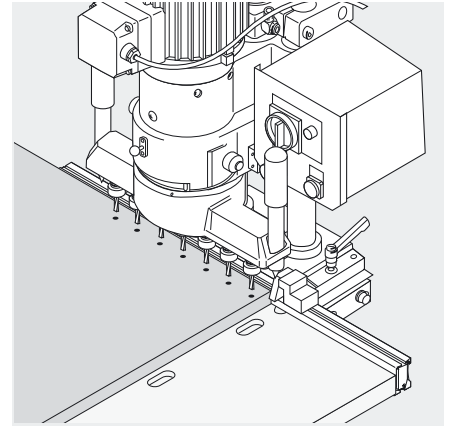


MINIPRESS M/P com cabeçote porta-brocas de 7 fusos



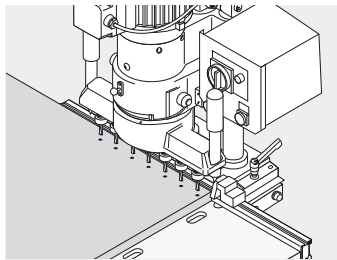
Foto simbólica

- Para o trabalho racional de grupos de furação com 7 fusos no sistema 32 mm
- Para o trabalho de outras ferragens Blum

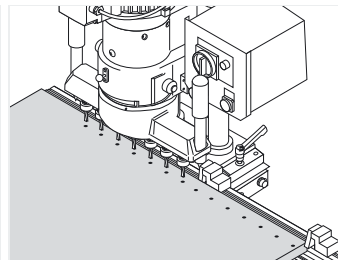


Sumário

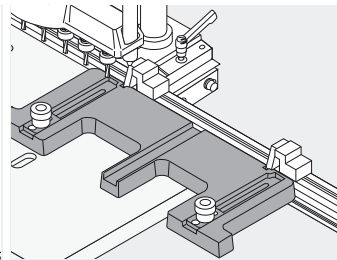
MINIPRESS P	642
MINIPRESS M	650



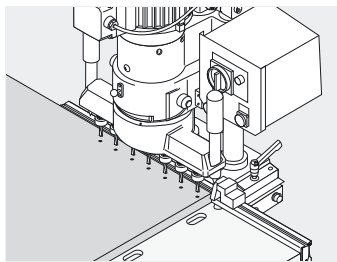
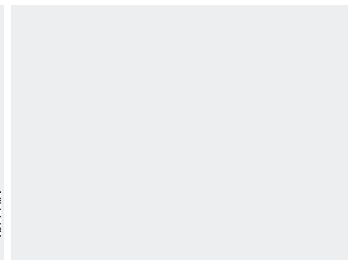
Ajustar o encosto para a medida desejada, fixar com a peça trabalhada e realizar o grupo de furos



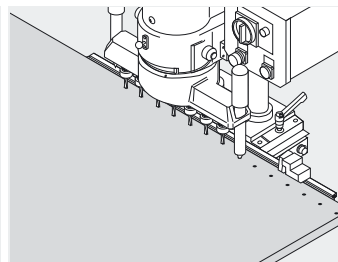
Conforme o tamanho dos grupos de furos, colocar dois ou mais encostos



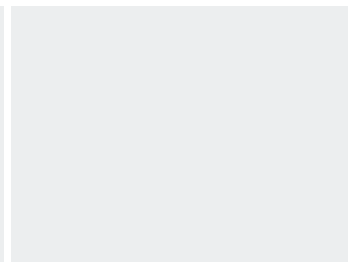
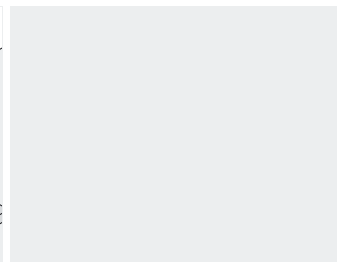
Para o ajuste simplificado dos encostos pode ser utilizado o gabarito de ajuste



Ajustar o encosto para a medida desejada, fixar com a peça trabalhada e realizar o grupo de furos



Encaixar o pino de exploração na última furação do grupo de furação – furar o segundo grupo. Indicado somente para 3 a 4 regulagens



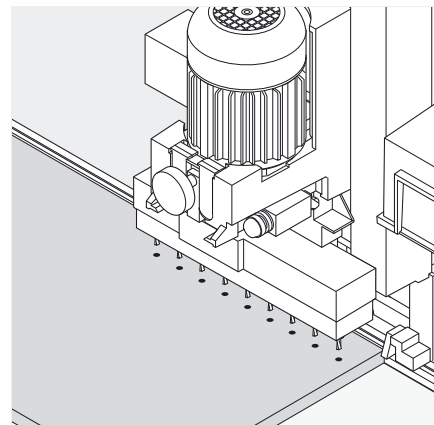


MINIPRESS PRO/PRO-CENTER com cabeçote porta-brocas de 9 fusos



Foto simbólica

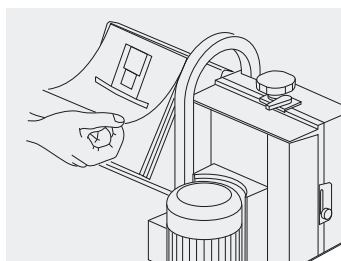
- Perfuração racional da linha de furação, opcional com cabeçote porta-brocas de 9 fusos. No PRO-CENTER, também o cabeçote porta-brocas de 17 fusos pode ser utilizado para esta aplicação
- Para o trabalho de outras ferragens Blum
- Regulagem simples do MINIPRESS PRO/PRO-CENTER através do sistema do código de cores: o comando rotativo do revólver, o cabeçote porta-brocas e os encostos articulados são identificados por cores



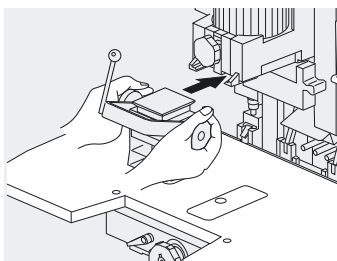
Sumário

PRO-CENTER	624
MINIPRESS PRO	634

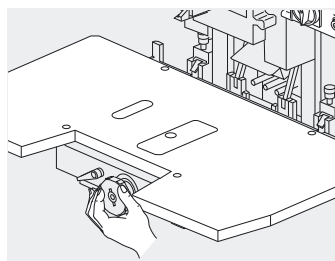
Preparação do MINIPRESS PRO/PRO-CENTER



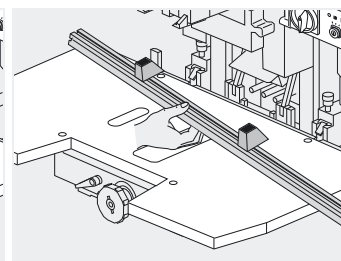
No plano de preparação, todos os ajustes são assinalados por cores. Este sistema do código de cores facilita o ajuste correto



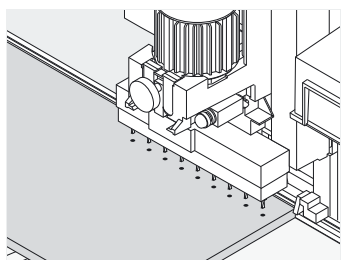
O cabeçote porta-brocas é preparado com as brocas e matrizes necessárias e fixado com pouco manuseio, sem usar ferramentas



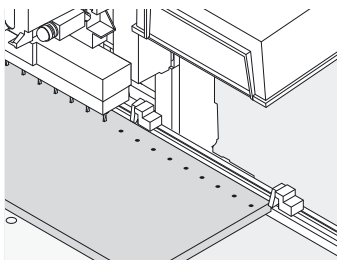
Por meio do torno revólver/comando articulado, a dimensão e a profundidade de perfuração são ajustadas rapidamente e sem auxílio de ferramentas



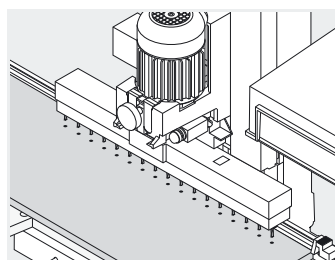
A régua com os encostos previamente ajustados é colocada e fixada sem ferramentas. Através de um pino central, a régua se assenta perfeitamente



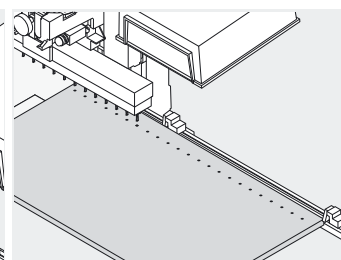
Para a perfuração de linhas de furos, montar o cabeçote porta-brocas verde. Fixar com a lateral do gabinete no encosto verde e efetuar os furos de fixação



Conforme o tamanho da linha de furos, colocar dois ou mais encostos. Régua da linha de furação: para o ajuste simplificado dos encostos, observar a "marcação em forma de estrela"



No PRO-CENTER, também o cabeçote porta-brocas de 17 fusos pode ser utilizado para esta aplicação



Conforme o tamanho da linha de furos, colocar dois ou mais encostos. Régua da linha de furação: para o ajuste simplificado dos encostos, observar a "marcação em forma de quadrado"

Montagem fácil com as furadeiras e máquinas para colocação de ferragens



As furadeiras e máquinas para a montagem de ferragens são dimensionadas para a montagem de produtos Blum. Possibilitam a furação precisa e a colocação de ferragens.

A grande diversidade em furadeiras e máquinas para a montagem de ferragens disponibiliza a solução correta para cada necessidade. Preparação rápida e operação simples garantem um processamento racional de todas as ferragens Blum.

Furadeiras e máquinas para a montagem de ferragens Blum



PRO-CENTER

- Furações laterais planas e frontais e fixação por pressão
- Substituições da régua e do cabeçote porta-brocas sem o uso de ferramentas



MINIPRESS PRO

- Perfurações laterais planas e fixação por pressão
- Substituições da régua e do cabeçote porta-brocas sem o uso de ferramentas



MINIPRESS P

- Perfurações laterais planas e fixação por pressão



MINIPRESS M

- De construção funcional (portátil)
- Perfurações laterais planas e fixação por pressão

Exemplos para aplicações com furadeiras e máquinas para montagem de ferragens



Furação de dobradiças



Fixação por pressão



Furação da bucha (possível somente com PRO-CENTER)



Linha de furação

Ajudas de montagem



▶ Furadeiras e máquinas para a montagem de ferragens

▶▶ Sinopse



▶▶ PRO-CENTER



Foto simbólica

Sinopse – Furadeiras e máquinas para a montagem de ferragens	622
Descrição	624
Possibilidades de processamento	625
Equipamento básico	626
Acessórios	626
Aplicações	627



▶▶ MINIPRESS PRO



Foto simbólica

Sinopse – Furadeiras e máquinas para a montagem de ferragens	622
Descrição	634
Possibilidades de processamento	635
Equipamento básico	636
Acessórios	636
Aplicações	637



▶▶ MINIPRESS P

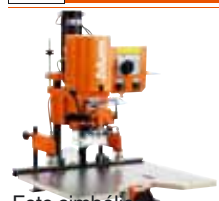


Foto simbólica

Sinopse – Furadeiras e máquinas para a montagem de ferragens	622
Descrição	642
Possibilidades de processamento	643
Equipamento básico	644
Acessórios	644
Aplicações	645



▶▶ MINIPRESS M



Foto simbólica

Sinopse – Furadeiras e máquinas para a montagem de ferragens	622
Descrição	650
Possibilidades de processamento	651
Equipamento básico	652
Acessórios	652
Aplicações	653



Pictogramas



Artigos somente sob consulta



Acessórios



Informações gerais



PRO-CENTER



MINIPRESS PRO



MINIPRESS P



MINIPRESS M



Furadeiras e máquinas para montagem de ferragens – furações horizontais



Furadeiras e máquinas para montagem de ferragens – furações laterais planas



Furadeiras e máquinas para montagem de ferragens – função de fixação por pressão

Ajudas de montagem



► Furadeiras e máquinas para a montagem de ferragens

►► Sinopse – Aplicações

	PRO-CENTER	MINIPRESS PRO	MINIPRESS P	MINIPRESS M
<ul style="list-style-type: none"> ■ Recomendado ○ Possível – Impossível 				
Tipos de Ajudas				
Base				
Equipamento básico				
Acessórios	626	636	644	652
Sistemas de portas de elevação (AVENTOS HF)				
	■	■	■	■
	627	637	645	653
	■	■	■	■
	627	637	645	653
	■	■	○	○
	627	637	645	653
	■	■	■	■
	627	637	645	653
	■	■	■	■
	627	637	645	653
	■	■	○	○
	628	638	645	653
Sistemas de portas de elevação (AVENTOS HS, HL, HK)				
	○	○	○	○
	628	638	646	654
	■	■	○	○
	628	638	646	654
Sistemas de dobradiças				
	■	■	■	■
	628	638	646	654
	■	■	■	■
	628	638	646	654
	■	■	■	■
	629	629	646	654
	■	■	■	■
	629	639	647	655

Ajudas de montagem



► Furadeiras e máquinas para a montagem de ferragens

►► Sinopse – Aplicações

■ Recomendado

○ Possível

– Impossível

	PRO-CENTER	MINIPRESS PRO	MINIPRESS P	MINIPRESS M
Tipos de Ajudas				

Sistemas de dobradiças

	■	■	■	■
		629	629	647
				655
	■	–	–	–
		629		

Sistemas de extensões

	■	■	○	○
		629	639	647
				655
	■	■	○	○
		629	639	647
				655
	■	■	○	○
		630	640	648
				656
	■	■	○	○
		630	640	648
				656
	■	■	○	○
		630	640	648
				656

Gabinete

	■	■	■	■
		630	640	648
				656
	■	–	–	–
		631		
	■	■	■	■
		631	640	649
				657
	■	■	■	■
		631	641	649
				657
	■	■	■	■
		631	641	649
				657
	■	–	–	–
		632		
	■	■	○	○
		632	641	649
				657

Ajudas de montagem

► Furadeiras e máquinas para a montagem de ferragens

►► PRO-CENTER



Centro de processamento profissional no sistema de unidades estruturais padronizadas

O PRO-CENTER é um centro de processamento para o trabalho artesanal. Consta de uma máquina básica para furações das superfícies laterais e colocação de ferragens, e, se desejado, também para furações dianteiras. O estoque do centro de processamento é determinado de acordo com as necessidades do cliente e pode ser repostado a qualquer hora.

- Furação vertical e colocação de ferragens
- Furação horizontal
- Troca rápida dos cabeçotes já equipados com brocas e matrizes
- Posição facilmente encontrada através da troca rápida da régua pré-ajustada
- Profundidades de furação e ajuste das dimensões de perfuração pelos limitadores do torno revólver



No plano de preparação, cada passo do trabalho é sistematicamente indicado e distinguido por cores



O sistema de código de cores facilita o ajuste correto do PRO-CENTER



O cabeçote equipado, da mesma forma distinguido por cores, é colocado e fixado por aperto sem o uso de ferramentas



As dimensões corretas de perfuração para as posições de furação das dobradiças, calços, dispositivos de união, linhas de furação e furações de buchas para madeira são pré-estabelecidas. Outras dimensões, que são normalmente necessárias, podem ser da mesma forma pré-ajustadas



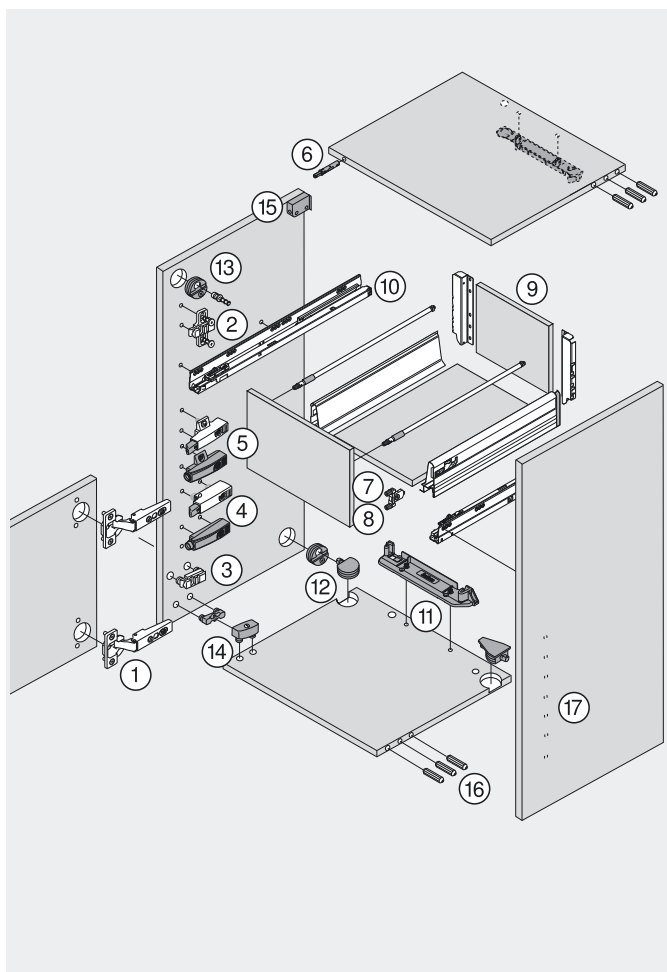
A régua com os encostos distinguidos por cores pode ser ajustada com manejo simples, sem a utilização de ferramentas



Com o comando articulado (torno revólver) marcado por cores, as profundidades de perfuração podem ser pré-ajustadas para posições fixas

Ajudas de montagem

- ▶ Furadeiras e máquinas para a montagem de ferragens
- ▶▶ PRO-CENTER – Possibilidades de montagem



Sistemas de dobradiças

Frente

- ① Dobradiça

Gabinete

- ② Calço cruz
- ③ Calço reto
- ④ BLUMOTION/TIP-ON – calço reto
- ⑤ BLUMOTION/TIP-ON – calço cruz
- ⑥ BLUMOTION/TIP-ON – para embutir

Sistemas de extensões

Frente

- ⑦ TANDEMBOX/METABOX-ferragem frontal
- ⑧ Ferragem de ajuste frontal

Gaveta

- ⑨ Fundo/parede traseira

Gabinete

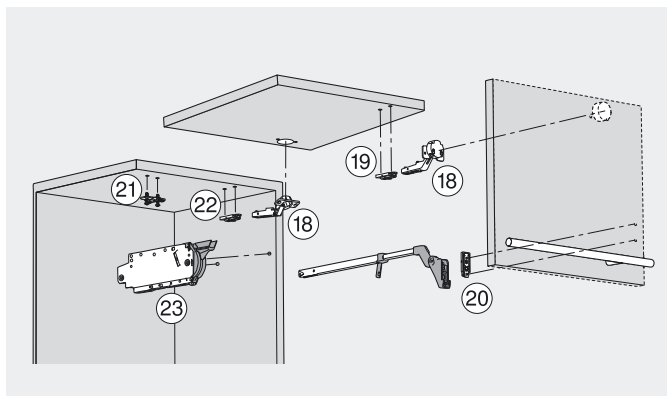
- ⑩ Guias do gabinete
- ⑪ SERVO-DRIVE-adaptador do perfil

Outros Produtos

- ⑫ Dispositivo de união de gabinete da lateral plana
- ⑬ Dispositivo de união na horizontal
- ⑭ Dispositivo de união de gabinete da lateral plana
- ⑮ Peças de suspensão para armários

Trabalho com gabinetes

- ⑯ Furação de bucha em madeira lado frontal
- ⑰ Linha de furação



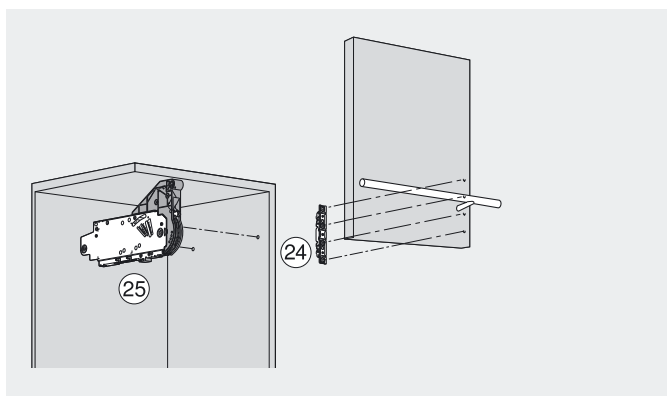
Sistemas de portas de elevação (AVENTOS HF)

Frente

- ⑱ Dobradiça
- ⑲ Calço reto
- ⑳ Calço reto de alavanca telescópica

Gabinete

- ㉑ Calço cruz
- ㉒ Calço reto
- ㉓ Acumulador de forças



Sistemas de portas de elevação (AVENTOS HS, HL, HK)

Frente

- ㉔ Fijación frontal

Gabinete

- ㉕ Acumulador de forças

- Recomendado
- Possível
- Impossível

Ajudas de montagem



- ▶ Furadeiras e máquinas para a montagem de ferragens
- ▶▶ PRO-CENTER – Aparelho básico e acessórios

Equipamento básico



PRO-CENTER

Para perfuração vertical e horizontal e colocação de ferragens

- Incl. unidade de perfuração horizontal (de 3 fusos)
- Com sistema de encosto, mesa de trabalho e ferramentas
- Outra tensão de motor sob consulta

	Ref.
3x400V, 50/60Hz	M65.2000
1x230V, 50Hz	M65.2050

Opcional (Acessórios)

- Sistemas específicos de aplicação de unidades estruturais padronizadas (planos de preparação, cabeçotes porta-brocas e réguas)
- Mandril de aperto rápido
- Brocas, matrizes

a

Acessórios	Ref.
Régua extensível, 1700 mm (esq/dir, escala de 850 - 2550 mm)	MZL.2090
Régua extensível, 1700 mm (à esq., escala de 850 - 2550 mm)	MZL.2090.03
Régua extensível-Suporte	MZV.2100
Encosto articulado	MZS.1000
Encosto articulado estreito para folgas intermediárias, dir.	MZS.2000
Encosto articulado estreito para folgas intermediárias, esq.	MZS.2000
Traçado central	MZR.1200
MINISTICK	MZS.0040
Broca para buchas com remate, 5 mm x 57 mm, à direita	M01.ZB05.D2
Broca para buchas com remate, 5 mm x 57 mm, à esquerda	M01.ZB05.D3
Fresa cônica para diâmetro de broca 10 mm, à direita	M01.ZS01.02
Fresa cônica para diâmetro de broca 10 mm, à esquerda	M01.ZS01.03
Porta-mandril de aperto rápido, à esquerda	MZF.2000
Porta-mandril de aperto rápido, à direita	MZF.2000
Porta-mandril de aperto rápido	MZF.1030
Capa para mandril de aperto rápido	MZF.1050
Depósito para cabeçotes porta-brocas MINIPRESS PRO e PRO CENTER e réguas	MZA.2600

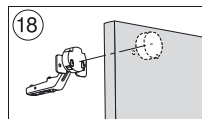
Ajudas de montagem

► Furadeiras e máquinas para a montagem de ferragens

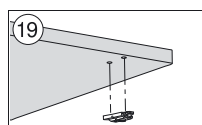
►► PRO-CENTER – Aplicações



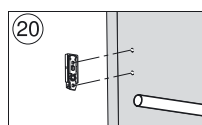
Montagem dos sistemas de portas de elevação (AVENTOS HF)



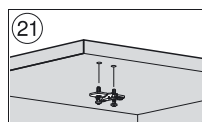
Frente – dobradiça	Quantidade necessária	Ref.
Cabeçote porta-brocas, fuso(s) 3, furar e colocar as ferragens	1 peça(s)	MZK.2000
Broca p/ ferragens, 35 mm x 57 mm, à direita	1 peça(s)	M01.ZB35.02
Broca de bucha, 8 mm x 57 mm, à esquerda	2 peça(s)	M01.ZB08.03
Broca de bucha, 2.5 mm x 57 mm, à esquerda	2 peça(s)	M01.ZB02.D3
Régua reversível, 1250 mm (1 peça(s), escala de 0 a 850 mm)	1 peça(s)	MZL.2010
Régua graduada, 1700 mm (1 peça(s), escala de 850 mm até 0 até 850 mm)	1 peça(s)	MZL.2000
Encosto articulado	4 peça(s)	MZS.1000



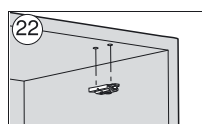
Frente – calços retos	Quantidade necessária	Ref.
Cabeçote porta-brocas, fuso(s) 2, furar e colocar as ferragens	1 peça(s)	MZK.2100
Broca de bucha, 10 mm x 57 mm, à direita	1 peça(s)	M01.ZB10.02
Broca de bucha, 10 mm x 57 mm, à esquerda	1 peça(s)	M01.ZB10.03
Broca de bucha, 3 mm x 57 mm, à direita	1 peça(s)	M01.ZB03.02
Broca de bucha, 3 mm x 57 mm, à esquerda	1 peça(s)	M01.ZB03.03
Régua reversível, 1250 mm (1 peça(s), escala de 0 a 850 mm)	1 peça(s)	MZL.2010
Régua graduada, 1700 mm (1 peça(s), escala de 850 mm até 0 até 850 mm)	1 peça(s)	MZL.2000
Encosto articulado	4 peça(s)	MZS.1000



Frente – calços retos de alavanca telescópica	Quantidade necessária	Ref.
Cabeçote porta-brocas, fuso(s) 2, furar e colocar as ferragens	1 peça(s)	MZK.2110
Broca de bucha, 2.5 mm x 57 mm, à esquerda	2 peça(s)	M01.ZB02.D3
Régua graduada, 1700 mm (1 peça(s), escala de 850 mm até 0 até 850 mm)	1 peça(s)	MZL.2000
Encosto articulado	2 peça(s)	MZS.1000



Gabinete – calços cruz	Quantidade necessária	Ref.
Cabeçote porta-brocas, fuso(s) 2, furar e colocar as ferragens	1 peça(s)	MZK.2110
Broca de bucha, 5 mm x 57 mm, à esquerda	2 peça(s)	M01.ZB05.03
Broca de bucha, 2.5 mm x 57 mm, à esquerda	2 peça(s)	M01.ZB02.D3
Broca de bucha, 10 mm x 57 mm, à esquerda	2 peça(s)	M01.ZB10.03
Régua reversível, 1250 mm (1 peça(s), escala de 0 a 850 mm)	1 peça(s)	MZL.2010
Régua graduada, 1700 mm (1 peça(s), escala de 850 mm até 0 até 850 mm)	1 peça(s)	MZL.2000
Encosto articulado	4 peça(s)	MZS.1000
Matriz de pressão, calço com bucha 174H71xx	1 peça(s)	MZM.0061.01

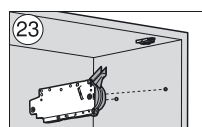


Gabinete – calços retos	Quantidade necessária	Ref.
Cabeçote porta-brocas, fuso(s) 2, furar e colocar as ferragens	1 peça(s)	MZK.2100
Broca de bucha, 10 mm x 57 mm, à direita	1 peça(s)	M01.ZB10.02
Broca de bucha, 10 mm x 57 mm, à esquerda	1 peça(s)	M01.ZB10.03
Broca de bucha, 3 mm x 57 mm, à direita	1 peça(s)	M01.ZB03.02
Broca de bucha, 3 mm x 57 mm, à esquerda	1 peça(s)	M01.ZB03.03
Régua reversível, 1250 mm (1 peça(s), escala de 0 a 850 mm)	1 peça(s)	MZL.2010
Régua graduada, 1700 mm (1 peça(s), escala de 850 mm até 0 até 850 mm)	1 peça(s)	MZL.2000
Encosto articulado	4 peça(s)	MZS.1000
Matriz de pressão, calços com bucha	1 peça(s)	MZM.0050

Ajudas de montagem

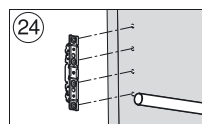
► Furadeiras e máquinas para a montagem de ferragens

►► PRO-CENTER – Aplicações

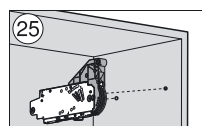


Gabinete – acumulador de forças		Quantidade necessária	Ref.
Cabeçote porta-brocas, fuso(s) 8, perfurar		1 peça(s)	MZK.2200.01
Broca de bucha, 5 mm x 57 mm, à direita		2 peça(s)	M01.ZB05.02
Régua graduada, 1700 mm (1 peça(s), escala de 850 mm até 0 até 850 mm)		1 peça(s)	MZL.2000
Encosto articulado		2 peça(s)	MZS.1000

Montagem dos sistemas de portas de elevação (AVENTOS HS, HL, HK)

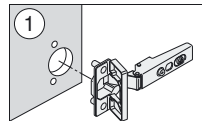


Frente		Quantidade necessária	Ref.
Cabeçote porta-brocas, fuso(s) 9, perfurar		1 peça(s)	MZK.2800
Broca de bucha, 2,5 mm x 57 mm, à direita		2 peça(s)	M01.ZB02.D2
Broca de bucha, 2,5 mm x 57 mm, à esquerda		2 peça(s)	M01.ZB02.D3
Régua graduada, 1700 mm (1 peça(s), escala de 850 mm até 0 até 850 mm)		1 peça(s)	MZL.2000
Encosto articulado		2 peça(s)	MZS.1000

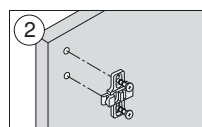


Gabinete – acumulador de forças		Quantidade necessária	Ref.
Cabeçote porta-brocas, fuso(s) 8, perfurar		1 peça(s)	MZK.2200.01
Broca de bucha, 5 mm x 57 mm, à direita		2 peça(s)	M01.ZB05.02
Régua graduada, 1700 mm (1 peça(s), escala de 850 mm até 0 até 850 mm)		1 peça(s)	MZL.2000
Encosto articulado		2 peça(s)	MZS.1000

Montagem dos sistemas de dobradiças



Dobradiça		Quantidade necessária	Ref.
Cabeçote porta-brocas, fuso(s) 3, furar e colocar as ferragens		1 peça(s)	MZK.2000
Broca p/ ferragens, 35 mm x 57 mm, à direita		1 peça(s)	M01.ZB35.02
Broca de bucha, 8 mm x 57 mm, à esquerda		2 peça(s)	M01.ZB08.03
Broca de bucha, 2,5 mm x 57 mm, à esquerda		2 peça(s)	M01.ZB02.D3
Broca p/ ferragens, 26 mm x 57 mm, à direita		1 peça(s)	M01.ZB26.02
Régua reversível, 1250 mm (1 peça(s), escala de 0 a 850 mm)		1 peça(s)	MZL.2010
Régua graduada, 1700 mm (1 peça(s), escala de 850 mm até 0 até 850 mm)		1 peça(s)	MZL.2000
Encosto articulado		4 peça(s)	MZS.1000
Matriz de pressão, 100° e dobradiça para portas perfiladas		1 peça(s)	MZM.0011
Matriz de pressão, dobradiça 107°/110°/120°		1 peça(s)	MZM.0010
Matriz de pressão, dobradiça de grande angulação caneco/zamak		1 peça(s)	MZM.0017
Matriz de pressão, dobradiça de grande angulação caneco/aço		1 peça(s)	MZM.0018
Matriz de pressão, dobradiça para cantos falsos		1 peça(s)	MZM.0019
Matriz de pressão, dobradiça para portas conjugadas		1 peça(s)	MZM.0021
Matriz de pressão, dobradiça para armários de canto		1 peça(s)	MZM.0020



Calços cruz		Quantidade necessária	Ref.
Cabeçote porta-brocas, fuso(s) 2, furar e colocar as ferragens		1 peça(s)	MZK.2110
Broca de bucha, 5 mm x 57 mm, à esquerda		2 peça(s)	M01.ZB05.03
Broca de bucha, 2,5 mm x 57 mm, à esquerda		2 peça(s)	M01.ZB02.D3
Broca de bucha, 10 mm x 57 mm, à esquerda		2 peça(s)	M01.ZB10.03
Régua reversível, 1250 mm (1 peça(s), escala de 0 a 850 mm)		1 peça(s)	MZL.2010
Régua graduada, 1700 mm (1 peça(s), escala de 850 mm até 0 até 850 mm)		1 peça(s)	MZL.2000
Encosto articulado		4 peça(s)	MZS.1000
Matriz de pressão, calço com bucha 174H71xx		1 peça(s)	MZM.0061.01

Ajudas de montagem

► Furadeiras e máquinas para a montagem de ferragens

►► PRO-CENTER – Aplicações



3	Calços retos	Quantidade	Ref.
		necessária	
	Cabeçote porta-brocas, fuso(s) 2, furar e colocar as ferragens	1 peça(s)	MZK.2100
	Broca de bucha, 10 mm x 57 mm, à direita	1 peça(s)	M01.ZB10.02
	Broca de bucha, 10 mm x 57 mm, à esquerda	1 peça(s)	M01.ZB10.03
	Broca de bucha, 3 mm x 57 mm, à direita	1 peça(s)	M01.ZB03.02
	Broca de bucha, 3 mm x 57 mm, à esquerda	1 peça(s)	M01.ZB03.03
	Régua reversível, 1250 mm (1 peça(s), escala de 0 a 850 mm)	1 peça(s)	MZL.2010
	Régua graduada, 1700 mm (1 peça(s), escala de 850 mm até 0 até 850 mm)	1 peça(s)	MZL.2000
	Encosto articulado	4 peça(s)	MZS.1000
Matriz de pressão, calços com bucha	1 peça(s)	MZM.0050	

4	BLUMOTION/TIP-ON – calço reto	Quantidade	Ref.
		necessária	
	Cabeçote porta-brocas, fuso(s) 2, furar e colocar as ferragens	1 peça(s)	MZK.2100
	Broca de bucha, 3 mm x 57 mm, à direita	1 peça(s)	M01.ZB03.02
	Broca de bucha, 3 mm x 57 mm, à esquerda	1 peça(s)	M01.ZB03.03
	Régua graduada, 1700 mm (1 peça(s), escala de 850 mm até 0 até 850 mm)	1 peça(s)	MZL.2000
	Encosto articulado	2 peça(s)	MZS.1000

5	BLUMOTION/TIP-ON – calço cruz	Quantidade	Ref.
		necessária	
	Cabeçote porta-brocas, fuso(s) 2, furar e colocar as ferragens	1 peça(s)	MZK.2110
	Broca de bucha, 5 mm x 57 mm, à esquerda	2 peça(s)	M01.ZB05.03
	Broca de bucha, 2,5 mm x 57 mm, à esquerda	2 peça(s)	M01.ZB02.D3
	Régua graduada, 1700 mm (1 peça(s), escala de 850 mm até 0 até 850 mm)	1 peça(s)	MZL.2000
	Encosto articulado	2 peça(s)	MZS.1000

6	BLUMOTION/TIP-ON Para perfurações (somente com unidade de perfuração horizontal)	Quantidade	Ref.
		necessária	
	Broca de bucha, 10 mm x 77 mm, à direita	1 peça(s)	M65.ZB10.02
	Régua horizontal, 1700 mm (1 peça(s), escala de 850 mm até 0 até 850 mm)	1 peça(s)	MZL.2060
	Encosto articulado	2 peça(s)	MZS.1000

Montagem dos sistemas de extensões

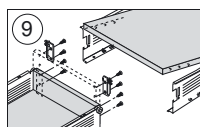
7	Ferragem frontal TANDEMBOX	Quantidade	Ref.
		necessária	
	Cabeçote porta-brocas, fuso(s) 8, perfurar	1 peça(s)	MZK.2200.01
	Broca de bucha, 10 mm x 57 mm, à direita	1 peça(s)	M01.ZB10.02
	Broca de bucha, 10 mm x 57 mm, à esquerda	3 peça(s)	M01.ZB10.03
	Broca de bucha, 3 mm x 57 mm, à direita	1 peça(s)	M01.ZB03.02
	Broca de bucha, 3 mm x 57 mm, à esquerda	1 peça(s)	M01.ZB03.03
	Régua graduada, 1700 mm (1 peça(s), escala de 850 mm até 0 até 850 mm)	1 peça(s)	MZL.2000
	Encosto articulado	2 peça(s)	MZS.1000

7	Ferragem frontal METABOX	Quantidade	Ref.
		necessária	
	Cabeçote porta-brocas, fuso(s) 8, perfurar	1 peça(s)	MZK.2200.01
	Cabeçote porta-brocas, fuso(s) 8, furar e colocar as ferragens	1 peça(s)	MZK.2230
	Broca de bucha, 10 mm x 57 mm, à direita	4 peça(s)	M01.ZB10.02
	Broca de bucha, 10 mm x 57 mm, à esquerda	1 peça(s)	M01.ZB10.03
	Broca de bucha, 3 mm x 57 mm, à direita	2 peça(s)	M01.ZB03.02
	Broca de bucha, 3 mm x 57 mm, à esquerda	1 peça(s)	M01.ZB03.03
	Régua graduada, 1700 mm (1 peça(s), escala de 850 mm até 0 até 850 mm)	1 peça(s)	MZL.2000
	Encosto articulado	2 peça(s)	MZS.1000
	Matriz de pressão, fixação frontal ZSF.1300/1800	1 peça(s)	MZM.0292.01

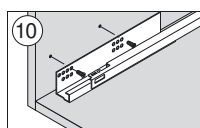
Ajudas de montagem

► Furadeiras e máquinas para a montagem de ferragens

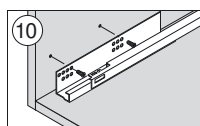
►► PRO-CENTER – Aplicações



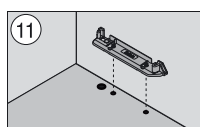
Trabalho com gavetas		Quantidade necessária	Ref.
Fundo/parede traseira			
Cabeçote porta-brocas, fuso(s) 8, perfurar		1 peça(s)	MZK.2200.01
Broca de bucha, 5 mm x 57 mm, à direita		2 peça(s)	M01.ZB05.02
Broca de bucha, 5 mm x 57 mm, à esquerda		2 peça(s)	M01.ZB05.03
Broca de bucha, 3 mm x 57 mm, à direita		2 peça(s)	M01.ZB03.02
Broca de bucha, 3 mm x 57 mm, à esquerda		2 peça(s)	M01.ZB03.03
Régua graduada, 1700 mm (1 peça(s), escala de 850 mm até 0 até 850 mm)		1 peça(s)	MZL.2000
Encosto articulado		2 peça(s)	MZS.1000



Guias do gabinete		Quantidade necessária	Ref.
Cabeçote porta-broca de 17 fusos			
Cabeçote porta-brocas, fuso(s) 17, perfurar		1 peça(s)	MZK.2880
Broca de bucha, 5 mm x 57 mm, à direita		2 peça(s)	M01.ZB05.02
Broca de bucha, 5 mm x 57 mm, à esquerda		2 peça(s)	M01.ZB05.03
Broca de bucha, 3 mm x 57 mm, à direita		2 peça(s)	M01.ZB03.02
Broca de bucha, 3 mm x 57 mm, à esquerda		2 peça(s)	M01.ZB03.03
Régua graduada, 1700 mm (1 peça(s), escala de 850 mm até 0 até 850 mm)		1 peça(s)	MZL.2000
Régua reversível, 1250 mm (1 peça(s), escala de 0 a 850 mm)		1 peça(s)	MZL.2010
Encosto articulado		10 peça(s)	MZS.1000

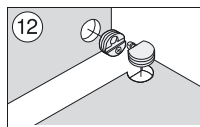


Guias do gabinete		Quantidade necessária	Ref.
Cabeçote porta-broca de 8 fusos			
Cabeçote porta-brocas, fuso(s) 8, perfurar		1 peça(s)	MZK.2200.01
Broca de bucha, 5 mm x 57 mm, à direita		2 peça(s)	M01.ZB05.02
Broca de bucha, 5 mm x 57 mm, à esquerda		2 peça(s)	M01.ZB05.03
Broca de bucha, 3 mm x 57 mm, à direita		2 peça(s)	M01.ZB03.02
Broca de bucha, 3 mm x 57 mm, à esquerda		2 peça(s)	M01.ZB03.03
Régua graduada, 1700 mm (1 peça(s), escala de 850 mm até 0 até 850 mm)		1 peça(s)	MZL.2000
Régua reversível, 1250 mm (1 peça(s), escala de 0 a 850 mm)		1 peça(s)	MZL.2010
Encosto articulado		10 peça(s)	MZS.1000



SERVO-DRIVE-adaptador do perfil		Quantidade necessária	Ref.
Cabeçote porta-brocas, fuso(s) 9, perfurar			
Broca de bucha, 10 mm x 57 mm, à direita		1 peça(s)	M01.ZB10.02
Broca de bucha, 10 mm x 57 mm, à esquerda		1 peça(s)	M01.ZB10.03
Broca p/ ferragens, 25 mm x 57 mm, à direita		1 peça(s)	M01.ZB25.02
Régua graduada, 1700 mm (1 peça(s), escala de 850 mm até 0 até 850 mm)		1 peça(s)	MZL.2000
Encosto articulado		2 peça(s)	MZS.1000

Trabalho dos dispositivos para gabinetes



Dispositivo de união para gabinetes		Quantidade necessária	Ref.
40.0500N, 40.0600N, 40.4001, 40.5001			
Cabeçote porta-brocas, fuso(s) 2, furar e colocar as ferragens		1 peça(s)	MZK.2100
Broca p/ ferragens, 25 mm x 57 mm, à direita		1 peça(s)	M01.ZB25.02
Broca p/ ferragens, 28 mm x 57 mm, à direita		1 peça(s)	M01.ZB28.02
Broca de bucha, 10 mm x 57 mm, à esquerda		1 peça(s)	M01.ZB10.03
Broca de bucha, 5 mm x 57 mm, à direita		1 peça(s)	M01.ZB05.02
Régua graduada, 1700 mm (1 peça(s), escala de 850 mm até 0 até 850 mm)		1 peça(s)	MZL.2000
Encosto articulado		4 peça(s)	MZS.1000
Matriz de encaixe, revestimento de junção 40.0200 + 40.0500, 40.0600, 40.0700		1 peça(s)	MZM.0070
Matriz de encaixe, dispositivo de união 40.0500/40.0600		1 peça(s)	MZM.0071
Matriz de encaixe, dispositivo de união 40.4001/40.5001		1 peça(s)	MZM.0075

Ajudas de montagem

► Furadeiras e máquinas para a montagem de ferragens

►► PRO-CENTER – Aplicações



13	Dispositivo de união para gabinetes 42.0700.1, 40.0200 (somente unidade de perfuração horizontal)	Quantidade necessária	Ref.
	Cabeçote porta-brocas, fuso(s) 2, furar e colocar as ferragens	1 peça(s)	MZK.2100
	Broca p/ ferragens, 25 mm x 57 mm, à direita	1 peça(s)	M01.ZB25.02
	Broca de bucha, 5 mm x 77 mm, à direita	1 peça(s)	M65.ZB05.02
	Régua horizontal, 1700 mm (1 peça(s), escala de 850 mm até 0 até 850 mm)	1 peça(s)	MZL.2060
	Encosto articulado	4 peça(s)	MZS.1000
	Matriz de encaixe, revestimento para dispositivos de união 42.07	1 peça(s)	MZM.0077
	Matriz de encaixe, revestimento de junção 40.0200 + 40.0500, 40.0600, 40.0700	1 peça(s)	MZM.0070

14	Dispositivo de união para gabinetes 40.2100.02	Quantidade necessária	Ref.
	Cabeçote porta-brocas, fuso(s) 2, furar e colocar as ferragens	1 peça(s)	MZK.2110
	Broca de bucha, 10 mm x 57 mm, à esquerda	2 peça(s)	M01.ZB10.03
	Régua graduada, 1700 mm (1 peça(s), escala de 850 mm até 0 até 850 mm)	1 peça(s)	MZL.2000
	Encosto articulado	4 peça(s)	MZS.1000

Trabalho das suspensões de armários

15	Peças de suspensão para armários 48N0610.02/03	Quantidade necessária	Ref.
	Cabeçote porta-brocas, fuso(s) 2, furar e colocar as ferragens	1 peça(s)	MZK.2100
	Broca de bucha, 10 mm x 57 mm, à direita	1 peça(s)	M01.ZB10.02
	Broca de bucha, 10 mm x 57 mm, à esquerda	1 peça(s)	M01.ZB10.03
	Régua graduada, 1700 mm (1 peça(s), escala de 850 mm até 0 até 850 mm)	1 peça(s)	MZL.2000
	Encosto articulado	2 peça(s)	MZS.1000
	Matriz de pressão, suspensão para armários 48N0610	1 peça(s)	MZM.0078

Montagem da ferragem de ajuste frontal

8	Ferragem de ajuste frontal 295.1000	Quantidade necessária	Ref.
	Cabeçote porta-brocas, fuso(s) 2, furar e colocar as ferragens	1 peça(s)	MZK.2100
	Broca p/ ferragens, 20 mm x 57 mm, à direita	1 peça(s)	M01.ZB20.02
	Régua graduada, 1700 mm (1 peça(s), escala de 850 mm até 0 até 850 mm)	1 peça(s)	MZL.2000
	Encosto articulado	2 peça(s)	MZS.1000
	Matriz de pressão, ferragem de ajuste frontal 295.1000	1 peça(s)	MZM.0095

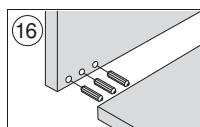
Trabalho de fixação com bucha para madeira

16	Furação para bucha em madeira Cabeçote porta-broca de 17 fusos	Quantidade necessária	Ref.
	Cabeçote porta-brocas, fuso(s) 17, perfurar	1 peça(s)	MZK.2880
	Broca de bucha, 8 mm x 57 mm, à direita	5 peça(s)	M01.ZB08.02
	Broca de bucha, 8 mm x 57 mm, à esquerda	4 peça(s)	M01.ZB08.03
	Broca de bucha, 10 mm x 57 mm, à direita	5 peça(s)	M01.ZB10.02
	Broca de bucha, 10 mm x 57 mm, à esquerda	4 peça(s)	M01.ZB10.03
	Broca de bucha, 8 mm x 77 mm, à direita	1 peça(s)	M65.ZB08.02
	Broca de bucha, 8 mm x 77 mm, à esquerda	2 peça(s)	M65.ZB08.03
	Broca de bucha, 10 mm x 77 mm, à direita	1 peça(s)	M65.ZB10.02
	Broca de bucha, 10 mm x 77 mm, à esquerda	2 peça(s)	M65.ZB10.03
	Régua horizontal, 1700 mm (1 peça(s), escala de 850 mm até 0 até 850 mm)	1 peça(s)	MZL.2060
	Encosto articulado	8 peça(s)	MZS.1000

Ajudas de montagem

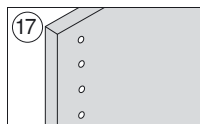
► Furadeiras e máquinas para a montagem de ferragens

►► PRO-CENTER – Aplicações

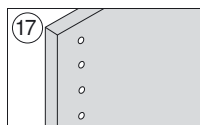


Furação para bucha em madeira Cabeçote porta-broca de 3 fusos	Quantidade necessária	Ref.
Cabeçote porta-brocas, fuso(s) 3, perfurar	1 peça(s)	MZK.2400
Broca de bucha, 8 mm x 57 mm, à direita	1 peça(s)	M01.ZB08.02
Broca de bucha, 8 mm x 57 mm, à esquerda	2 peça(s)	M01.ZB08.03
Broca de bucha, 10 mm x 57 mm, à direita	1 peça(s)	M01.ZB10.02
Broca de bucha, 10 mm x 57 mm, à esquerda	2 peça(s)	M01.ZB10.03
Broca de bucha, 8 mm x 77 mm, à direita	1 peça(s)	M65.ZB08.02
Broca de bucha, 8 mm x 77 mm, à esquerda	2 peça(s)	M65.ZB08.03
Broca de bucha, 10 mm x 77 mm, à direita	1 peça(s)	M65.ZB10.02
Broca de bucha, 10 mm x 77 mm, à esquerda	2 peça(s)	M65.ZB10.03
Régua horizontal, 1700 mm (1 peça(s), escala de 850 mm até 0 até 850 mm)	1 peça(s)	MZL.2060
Encosto articulado	6 peça(s)	MZS.1000

Furação de linhas de furos



Linhas de furos Cabeçote porta-broca de 17 fusos	Quantidade necessária	Ref.
Cabeçote porta-brocas, fuso(s) 17, perfurar	1 peça(s)	MZK.2880
Broca de bucha, 5 mm x 57 mm, à direita	9 peça(s)	M01.ZB05.02
Broca de bucha, 5 mm x 57 mm, à esquerda	8 peça(s)	M01.ZB05.03
Broca de bucha, 3 mm x 57 mm, à direita	9 peça(s)	M01.ZB03.02
Broca de bucha, 3 mm x 57 mm, à esquerda	8 peça(s)	M01.ZB03.03
Régua da linha de furação, 953 mm (esq/dir, escala 0 - 832 mm)	1 peça(s)	MZL.2080
Régua graduada, 1700 mm (1 peça(s), escala de 850 mm até 0 até 850 mm)	1 peça(s)	MZL.2000
Encosto articulado	8 peça(s)	MZS.1000



Linhas de furos Cabeçote porta-broca de 9 fusos	Quantidade necessária	Ref.
Cabeçote porta-brocas, fuso(s) 9, perfurar	1 peça(s)	MZK.2800
Broca de bucha, 5 mm x 57 mm, à direita	5 peça(s)	M01.ZB05.02
Broca de bucha, 5 mm x 57 mm, à esquerda	4 peça(s)	M01.ZB05.03
Broca de bucha, 3 mm x 57 mm, à direita	5 peça(s)	M01.ZB03.02
Broca de bucha, 3 mm x 57 mm, à esquerda	4 peça(s)	M01.ZB03.03
Régua da linha de furação, 953 mm (esq/dir, escala 0 - 832 mm)	1 peça(s)	MZL.2080
Régua graduada, 1700 mm (1 peça(s), escala de 850 mm até 0 até 850 mm)	1 peça(s)	MZL.2000
Encosto articulado	14 peça(s)	MZS.1000

Ajudas de montagem

► Furadeiras e máquinas para a montagem de ferragens



Ajudas de montagem

► Furadeiras e máquinas para a montagem de ferragens

►► MINIPRESS PRO



MINIPRESS PRO: a versátil

MINIPRESS PRO é composta de uma máquina básica para furações das laterais planas e colocação de ferragens. O equipamento da MINIPRESS PRO é ajustado às necessidades do cliente e pode sempre ser complementado com componentes.

- Furação vertical e colocação de ferragens
- Substituição rápida dos cabeçotes já equipados com brocas e matrizes
- Posição facilmente encontrada através da troca rápida da régua pré-ajustada
- Ajustes das profundidades e dimensões de perfuração com os fusos do torno ou do limitador do torno revólver



No plano de preparação, cada passo do trabalho é sistematicamente indicado e distinguido por cores



O sistema do código de cores facilita o ajuste correto da MINIPRESS PRO



O cabeçote equipado, da mesma forma distinguido por cores, é colocado e fixado por aperto sem o uso de ferramentas



A medida de perfuração é ajustada com o fuso do torno



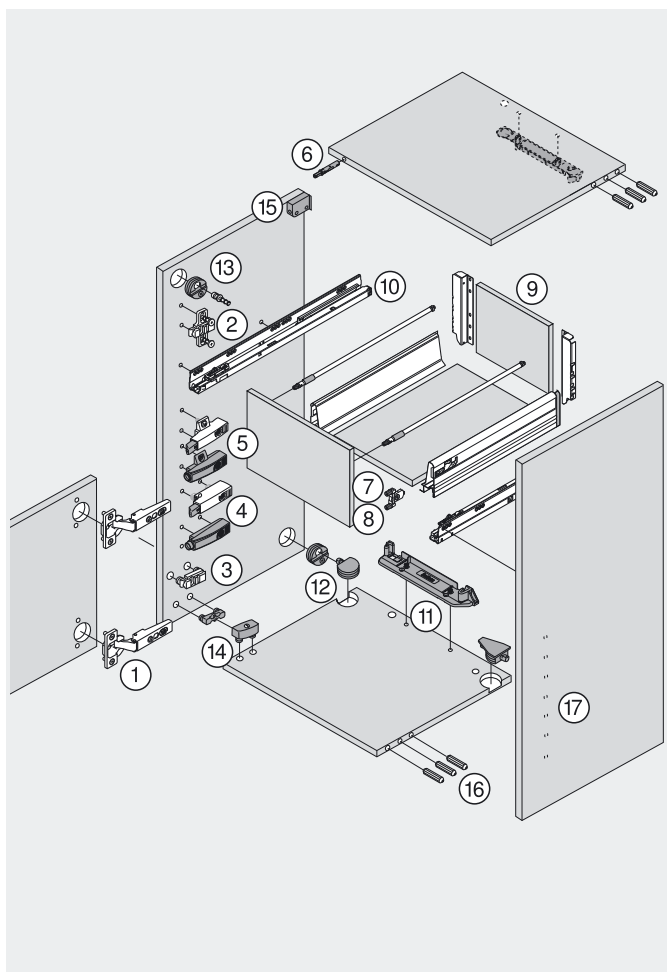
A régua com os encostos distinguidos por cores pode ser ajustada com manejo simples, sem a utilização de ferramentas



Com o comando articulado (torno revólver) marcado por cores, as profundidades de perfuração podem ser pré-ajustadas para posições fixas

Ajudas de montagem

- ▶ Furadeiras e máquinas para a montagem de ferragens
- ▶▶ MINIPRESS PRO – Possibilidades de montagem



Sistemas de dobradiças

Frente

- ① Dobradiça

Gabinete

- ② Calço cruz
- ③ Calço reto
- ④ BLUMOTION/TIP-ON – calço reto
- ⑤ BLUMOTION/TIP-ON – calço cruz
- ⑥ BLUMOTION/TIP-ON – para embutir

Sistemas de extensões

Frente

- ⑦ TANDEMBOX/METABOX-ferragem frontal
- ⑧ Ferragem de ajuste frontal

Gaveta

- ⑨ Fundo/parede traseira

Gabinete

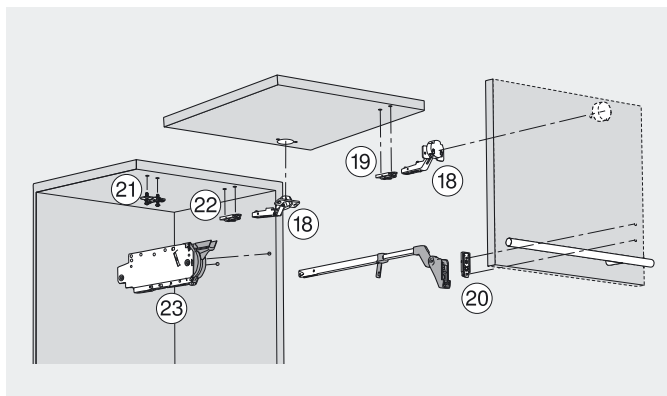
- ⑩ Guias do gabinete
- ⑪ SERVO-DRIVE-adaptador do perfil

Outros Produtos

- ⑫ Dispositivo de união de gabinete da lateral plana
- ⑬ Dispositivo de união na horizontal
- ⑭ Dispositivo de união de gabinete da lateral plana
- ⑮ Peças de suspensão para armários

Trabalho com gabinetes

- ⑯ Furação de bucha em madeira lado frontal
- ⑰ Linha de furação



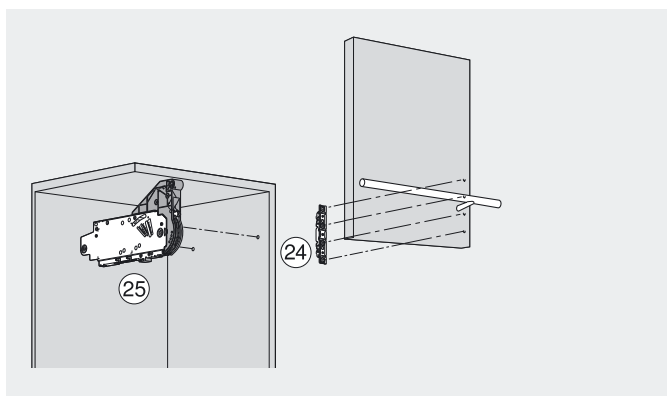
Sistemas de portas de elevação (AVENTOS HF)

Frente

- ⑱ Dobradiça
- ⑲ Calço reto
- ⑳ Calço reto de alavanca telescópica

Gabinete

- ㉑ Calço cruz
- ㉒ Calço reto
- ㉓ Acumulador de forças



Sistemas de portas de elevação (AVENTOS HS, HL, HK)

Frente

- ㉔ Fijación frontal

Gabinete

- ㉕ Acumulador de forças

- Recomendado
- Possível
- Impossível

Ajudas de montagem



- ▶ Furadeiras e máquinas para a montagem de ferragens
- ▶▶ MINIPRESS PRO – Aparelho básico e acessórios

Equipamento básico



MINIPRESS PRO

Para perfuração vertical e colocação de ferragens

- Com sistema de encosto, mesa de trabalho e ferramentas
- Outra tensão de motor sob consulta

	Ref.
3x400V, 50/60Hz	M54.2000
1x230V, 50Hz	M54.2050

Opcional (Acessórios)

- Sistemas específicos de aplicação de unidades estruturais padronizadas (planos de preparação, cabeçotes porta-brocas e réguas)
- Mandril de aperto rápido
- Brocas, matrizes

a

Acessórios		Ref.
Régua extensível, 1700 mm (esq/dir, escala de 850 - 2550 mm)		MZL.2090
Régua extensível, 1700 mm (à esq., escala de 850 - 2550 mm)		MZL.2090.03
Régua extensível-Suporte		MZV.2100
Traçado central a laser		MZR.5400
Encosto articulado		MZS.1000
Encosto articulado estreito para folgas intermediárias, dir.		MZS.2000
Encosto articulado estreito para folgas intermediárias, esq.		MZS.2000
Traçado central		MZR.1200
MINISTICK		MZS.0040
Broca para buchas com remate, 5 mm x 57 mm, à direita	☎	M01.ZB05.D2
Broca para buchas com remate, 5 mm x 57 mm, à esquerda	☎	M01.ZB05.D3
Fresa cônica para diâmetro de broca 10 mm, à direita		M01.ZS01.02
Fresa cônica para diâmetro de broca 10 mm, à esquerda		M01.ZS01.03
Porta-mandril de aperto rápido, à esquerda		MZF.2000
Porta-mandril de aperto rápido, à direita		MZF.2000
Porta-mandril de aperto rápido		MZF.1030
Capa para mandril de aperto rápido		MZF.1050
Depósito para cabeçotes porta-brocas MINIPRESS PRO e PRO CENTER e réguas		MZA.2600

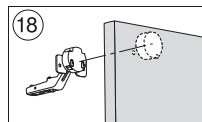
Ajudas de montagem

► Furadeiras e máquinas para a montagem de ferragens

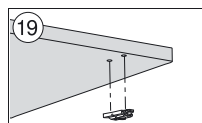
►► MINIPRESS PRO – Aplicações



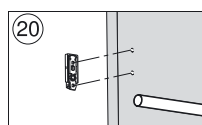
Montagem dos sistemas de portas de elevação (AVENTOS HF)



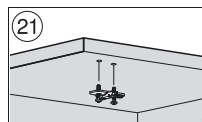
Frente – dobradiça	Quantidade necessária	Ref.
Cabeçote porta-brocas, fuso(s) 3, furar e colocar as ferragens	1 peça(s)	MZK.2000
Broca p/ ferragens, 35 mm x 57 mm, à direita	1 peça(s)	M01.ZB35.02
Broca de bucha, 8 mm x 57 mm, à esquerda	2 peça(s)	M01.ZB08.03
Broca de bucha, 2.5 mm x 57 mm, à esquerda	2 peça(s)	M01.ZB02.D3
Régua reversível, 1250 mm (1 peça(s), escala de 0 a 850 mm)	1 peça(s)	MZL.2010
Régua graduada, 1700 mm (1 peça(s), escala de 850 mm até 0 até 850 mm)	1 peça(s)	MZL.2000
Encosto articulado	4 peça(s)	MZS.1000



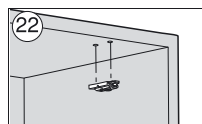
Frente – calços retos	Quantidade necessária	Ref.
Cabeçote porta-brocas, fuso(s) 2, furar e colocar as ferragens	1 peça(s)	MZK.2100
Broca de bucha, 10 mm x 57 mm, à direita	1 peça(s)	M01.ZB10.02
Broca de bucha, 10 mm x 57 mm, à esquerda	1 peça(s)	M01.ZB10.03
Broca de bucha, 3 mm x 57 mm, à direita	1 peça(s)	M01.ZB03.02
Broca de bucha, 3 mm x 57 mm, à esquerda	1 peça(s)	M01.ZB03.03
Régua reversível, 1250 mm (1 peça(s), escala de 0 a 850 mm)	1 peça(s)	MZL.2010
Régua graduada, 1700 mm (1 peça(s), escala de 850 mm até 0 até 850 mm)	1 peça(s)	MZL.2000
Encosto articulado	4 peça(s)	MZS.1000



Frente – calços retos de alavanca telescópica	Quantidade necessária	Ref.
Cabeçote porta-brocas, fuso(s) 2, furar e colocar as ferragens	1 peça(s)	MZK.2110
Broca de bucha, 2.5 mm x 57 mm, à esquerda	2 peça(s)	M01.ZB02.D3
Régua graduada, 1700 mm (1 peça(s), escala de 850 mm até 0 até 850 mm)	1 peça(s)	MZL.2000
Encosto articulado	2 peça(s)	MZS.1000



Gabinete – calços cruz	Quantidade necessária	Ref.
Cabeçote porta-brocas, fuso(s) 2, furar e colocar as ferragens	1 peça(s)	MZK.2110
Broca de bucha, 5 mm x 57 mm, à esquerda	2 peça(s)	M01.ZB05.03
Broca de bucha, 2.5 mm x 57 mm, à esquerda	2 peça(s)	M01.ZB02.D3
Broca de bucha, 10 mm x 57 mm, à esquerda	2 peça(s)	M01.ZB10.03
Régua reversível, 1250 mm (1 peça(s), escala de 0 a 850 mm)	1 peça(s)	MZL.2010
Régua graduada, 1700 mm (1 peça(s), escala de 850 mm até 0 até 850 mm)	1 peça(s)	MZL.2000
Encosto articulado	4 peça(s)	MZS.1000
Matriz de pressão, calço com bucha 174H71xx	1 peça(s)	MZM.0061.01

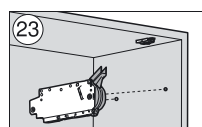


Gabinete – calços retos	Quantidade necessária	Ref.
Cabeçote porta-brocas, fuso(s) 2, furar e colocar as ferragens	1 peça(s)	MZK.2100
Broca de bucha, 10 mm x 57 mm, à direita	1 peça(s)	M01.ZB10.02
Broca de bucha, 10 mm x 57 mm, à esquerda	1 peça(s)	M01.ZB10.03
Broca de bucha, 3 mm x 57 mm, à direita	1 peça(s)	M01.ZB03.02
Broca de bucha, 3 mm x 57 mm, à esquerda	1 peça(s)	M01.ZB03.03
Régua reversível, 1250 mm (1 peça(s), escala de 0 a 850 mm)	1 peça(s)	MZL.2010
Régua graduada, 1700 mm (1 peça(s), escala de 850 mm até 0 até 850 mm)	1 peça(s)	MZL.2000
Encosto articulado	4 peça(s)	MZS.1000
Matriz de pressão, calços com bucha	1 peça(s)	MZM.0050

Ajudas de montagem

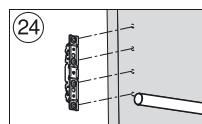
► Furadeiras e máquinas para a montagem de ferragens

►► MINIPRESS PRO – Aplicações

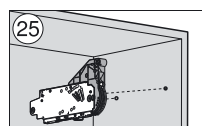


Gabinete – acumulador de forças		Quantidade necessária	Ref.
Cabeçote porta-brocas, fuso(s) 8, perfurar		1 peça(s)	MZK.2200.01
Broca de bucha, 5 mm x 57 mm, à direita		2 peça(s)	M01.ZB05.02
Régua graduada, 1700 mm (1 peça(s), escala de 850 mm até 0 até 850 mm)		1 peça(s)	MZL.2000
Encosto articulado		2 peça(s)	MZS.1000

Montagem dos sistemas de portas de elevação (AVENTOS HS, HL, HK)

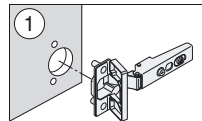


Frente		Quantidade necessária	Ref.
Cabeçote porta-brocas, fuso(s) 9, perfurar		1 peça(s)	MZK.2800
Broca de bucha, 2,5 mm x 57 mm, à direita		2 peça(s)	M01.ZB02.D2
Broca de bucha, 2,5 mm x 57 mm, à esquerda		2 peça(s)	M01.ZB02.D3
Régua graduada, 1700 mm (1 peça(s), escala de 850 mm até 0 até 850 mm)		1 peça(s)	MZL.2000
Encosto articulado		2 peça(s)	MZS.1000

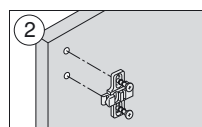


Gabinete – acumulador de forças		Quantidade necessária	Ref.
Cabeçote porta-brocas, fuso(s) 8, perfurar		1 peça(s)	MZK.2200.01
Broca de bucha, 5 mm x 57 mm, à direita		2 peça(s)	M01.ZB05.02
Régua graduada, 1700 mm (1 peça(s), escala de 850 mm até 0 até 850 mm)		1 peça(s)	MZL.2000
Encosto articulado		2 peça(s)	MZS.1000

Montagem dos sistemas de dobradiças



Dobradiça		Quantidade necessária	Ref.
Cabeçote porta-brocas, fuso(s) 3, furar e colocar as ferragens		1 peça(s)	MZK.2000
Broca p/ ferragens, 35 mm x 57 mm, à direita		1 peça(s)	M01.ZB35.02
Broca de bucha, 8 mm x 57 mm, à esquerda		2 peça(s)	M01.ZB08.03
Broca de bucha, 2,5 mm x 57 mm, à esquerda		2 peça(s)	M01.ZB02.D3
Broca p/ ferragens, 26 mm x 57 mm, à direita		1 peça(s)	M01.ZB26.02
Régua reversível, 1250 mm (1 peça(s), escala de 0 a 850 mm)		1 peça(s)	MZL.2010
Régua graduada, 1700 mm (1 peça(s), escala de 850 mm até 0 até 850 mm)		1 peça(s)	MZL.2000
Encosto articulado		4 peça(s)	MZS.1000
Matriz de pressão, 100° e dobradiça para portas perfiladas		1 peça(s)	MZM.0011
Matriz de pressão, dobradiça 107°/110°/120°		1 peça(s)	MZM.0010
Matriz de pressão, dobradiça de grande angulação caneco/zamak		1 peça(s)	MZM.0017
Matriz de pressão, dobradiça de grande angulação caneco/aço		1 peça(s)	MZM.0018
Matriz de pressão, dobradiça para cantos falsos		1 peça(s)	MZM.0019
Matriz de pressão, dobradiça para portas conjugadas		1 peça(s)	MZM.0021
Matriz de pressão, dobradiça para armários de canto		1 peça(s)	MZM.0020



Calços cruz		Quantidade necessária	Ref.
Cabeçote porta-brocas, fuso(s) 2, furar e colocar as ferragens		1 peça(s)	MZK.2110
Broca de bucha, 5 mm x 57 mm, à esquerda		2 peça(s)	M01.ZB05.03
Broca de bucha, 2,5 mm x 57 mm, à esquerda		2 peça(s)	M01.ZB02.D3
Broca de bucha, 10 mm x 57 mm, à esquerda		2 peça(s)	M01.ZB10.03
Régua reversível, 1250 mm (1 peça(s), escala de 0 a 850 mm)		1 peça(s)	MZL.2010
Régua graduada, 1700 mm (1 peça(s), escala de 850 mm até 0 até 850 mm)		1 peça(s)	MZL.2000
Encosto articulado		4 peça(s)	MZS.1000
Matriz de pressão, calço com bucha 174H71xx		1 peça(s)	MZM.0061.01

Ajudas de montagem

► Furadeiras e máquinas para a montagem de ferragens

►► MINIPRESS PRO – Aplicações



3	Calços retos	Quantidade	Ref.
		necessária	
	Cabeçote porta-brocas, fuso(s) 2, furar e colocar as ferragens	1 peça(s)	MZK.2100
	Broca de bucha, 10 mm x 57 mm, à direita	1 peça(s)	M01.ZB10.02
	Broca de bucha, 10 mm x 57 mm, à esquerda	1 peça(s)	M01.ZB10.03
	Broca de bucha, 3 mm x 57 mm, à direita	1 peça(s)	M01.ZB03.02
	Broca de bucha, 3 mm x 57 mm, à esquerda	1 peça(s)	M01.ZB03.03
	Régua reversível, 1250 mm (1 peça(s), escala de 0 a 850 mm)	1 peça(s)	MZL.2010
	Régua graduada, 1700 mm (1 peça(s), escala de 850 mm até 0 até 850 mm)	1 peça(s)	MZL.2000
	Encosto articulado	4 peça(s)	MZS.1000
Matriz de pressão, calços com bucha	1 peça(s)	MZM.0050	

4	BLUMOTION/TIP-ON – calço reto	Quantidade	Ref.
		necessária	
	Cabeçote porta-brocas, fuso(s) 2, furar e colocar as ferragens	1 peça(s)	MZK.2100
	Broca de bucha, 3 mm x 57 mm, à direita	1 peça(s)	M01.ZB03.02
	Broca de bucha, 3 mm x 57 mm, à esquerda	1 peça(s)	M01.ZB03.03
	Régua graduada, 1700 mm (1 peça(s), escala de 850 mm até 0 até 850 mm)	1 peça(s)	MZL.2000
	Encosto articulado	2 peça(s)	MZS.1000

5	BLUMOTION/TIP-ON – calço cruz	Quantidade	Ref.
		necessária	
	Cabeçote porta-brocas, fuso(s) 2, furar e colocar as ferragens	1 peça(s)	MZK.2110
	Broca de bucha, 5 mm x 57 mm, à esquerda	2 peça(s)	M01.ZB05.03
	Broca de bucha, 2,5 mm x 57 mm, à esquerda	2 peça(s)	M01.ZB02.D3
	Régua graduada, 1700 mm (1 peça(s), escala de 850 mm até 0 até 850 mm)	1 peça(s)	MZL.2000
	Encosto articulado	2 peça(s)	MZS.1000

Montagem dos sistemas de extensões

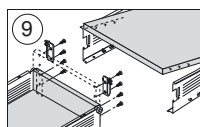
7	Ferragem frontal TANDEMBOX	Quantidade	Ref.
		necessária	
	Cabeçote porta-brocas, fuso(s) 8, perfurar	1 peça(s)	MZK.2200.01
	Broca de bucha, 10 mm x 57 mm, à direita	1 peça(s)	M01.ZB10.02
	Broca de bucha, 10 mm x 57 mm, à esquerda	3 peça(s)	M01.ZB10.03
	Broca de bucha, 3 mm x 57 mm, à direita	1 peça(s)	M01.ZB03.02
	Broca de bucha, 3 mm x 57 mm, à esquerda	1 peça(s)	M01.ZB03.03
	Régua graduada, 1700 mm (1 peça(s), escala de 850 mm até 0 até 850 mm)	1 peça(s)	MZL.2000
	Encosto articulado	2 peça(s)	MZS.1000

7	Ferragem frontal METABOX	Quantidade	Ref.
		necessária	
	Cabeçote porta-brocas, fuso(s) 8, perfurar	1 peça(s)	MZK.2200.01
	Cabeçote porta-brocas, fuso(s) 8, furar e colocar as ferragens	1 peça(s)	MZK.2230
	Broca de bucha, 10 mm x 57 mm, à direita	4 peça(s)	M01.ZB10.02
	Broca de bucha, 10 mm x 57 mm, à esquerda	1 peça(s)	M01.ZB10.03
	Broca de bucha, 3 mm x 57 mm, à direita	2 peça(s)	M01.ZB03.02
	Broca de bucha, 3 mm x 57 mm, à esquerda	1 peça(s)	M01.ZB03.03
	Régua graduada, 1700 mm (1 peça(s), escala de 850 mm até 0 até 850 mm)	1 peça(s)	MZL.2000
	Encosto articulado	2 peça(s)	MZS.1000
	Matriz de pressão, fixação frontal ZSF.1300/1800	1 peça(s)	MZM.0292.01

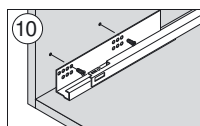
Ajudas de montagem

► Furadeiras e máquinas para a montagem de ferragens

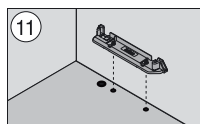
►► MINIPRESS PRO – Aplicações



Trabalho com gavetas	Quantidade necessária	Ref.
Fundo/parede traseira		
Cabeçote porta-brocas, fuso(s) 8, perfurar	1 peça(s)	MZK.2200.01
Broca de bucha, 5 mm x 57 mm, à direita	2 peça(s)	M01.ZB05.02
Broca de bucha, 5 mm x 57 mm, à esquerda	2 peça(s)	M01.ZB05.03
Broca de bucha, 3 mm x 57 mm, à direita	2 peça(s)	M01.ZB03.02
Broca de bucha, 3 mm x 57 mm, à esquerda	2 peça(s)	M01.ZB03.03
Régua graduada, 1700 mm (1 peça(s), escala de 850 mm até 0 até 850 mm)	1 peça(s)	MZL.2000
Encosto articulado	2 peça(s)	MZS.1000

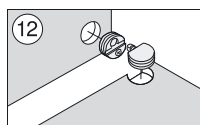


Guias do gabinete	Quantidade necessária	Ref.
Cabeçote porta-broca de 8 fusos		
Cabeçote porta-brocas, fuso(s) 8, perfurar	1 peça(s)	MZK.2200.01
Broca de bucha, 5 mm x 57 mm, à direita	2 peça(s)	M01.ZB05.02
Broca de bucha, 5 mm x 57 mm, à esquerda	2 peça(s)	M01.ZB05.03
Broca de bucha, 3 mm x 57 mm, à direita	2 peça(s)	M01.ZB03.02
Broca de bucha, 3 mm x 57 mm, à esquerda	2 peça(s)	M01.ZB03.03
Régua graduada, 1700 mm (1 peça(s), escala de 850 mm até 0 até 850 mm)	1 peça(s)	MZL.2000
Régua reversível, 1250 mm (1 peça(s), escala de 0 a 850 mm)	1 peça(s)	MZL.2010
Encosto articulado	10 peça(s)	MZS.1000

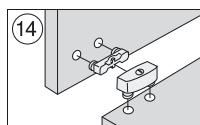


SERVO-DRIVE-adaptador do perfil	Quantidade necessária	Ref.
Cabeçote porta-brocas, fuso(s) 9, perfurar	1 peça(s)	MZK.2800
Broca de bucha, 10 mm x 57 mm, à direita	1 peça(s)	M01.ZB10.02
Broca de bucha, 10 mm x 57 mm, à esquerda	1 peça(s)	M01.ZB10.03
Broca p/ ferragens, 25 mm x 57 mm, à direita	1 peça(s)	M01.ZB25.02
Régua graduada, 1700 mm (1 peça(s), escala de 850 mm até 0 até 850 mm)	1 peça(s)	MZL.2000
Encosto articulado	2 peça(s)	MZS.1000

Trabalho dos dispositivos para gabinetes



Dispositivo de união para gabinetes	Quantidade necessária	Ref.
40.0500N, 40.0600N, 40.4001, 40.5001, 40.0200, 42.0700		
Broca p/ ferragens, 28 mm x 57 mm, à direita	1 peça(s)	M01.ZB28.02
Broca p/ ferragens, 25 mm x 57 mm, à direita	1 peça(s)	M01.ZB25.02
Broca de bucha, 10 mm x 57 mm, à esquerda	1 peça(s)	M01.ZB10.03
Broca de bucha, 5 mm x 57 mm, à direita	1 peça(s)	M01.ZB05.02
Encosto articulado estreito para folgas intermediárias, dir.	2 peça(s)	MZS.2000
Encosto articulado estreito para folgas intermediárias, esq.	2 peça(s)	MZS.2000
Suporte articulado, distância: 11 mm	1 peça(s)	MZS.1440
Suporte articulado, distância: 10 mm	1 peça(s)	MZS.1450
Matriz de encaixe, revestimento de junção 40.0200 + 40.0500, 40.0600, 40.0700	1 peça(s)	MZM.0070
Matriz de encaixe, dispositivo de união 40.0500/40.0600	1 peça(s)	MZM.0071
Matriz de encaixe, dispositivo de união 40.4001/40.5001	1 peça(s)	MZM.0075
Matriz de encaixe, revestimento para dispositivos de união 42,07	1 peça(s)	MZM.0077



Dispositivo de união para gabinetes	Quantidade necessária	Ref.
40.2100.02		
Cabeçote porta-brocas, fuso(s) 2, furar e colocar as ferragens	1 peça(s)	MZK.2110
Broca de bucha, 10 mm x 57 mm, à esquerda	2 peça(s)	M01.ZB10.03
Régua graduada, 1700 mm (1 peça(s), escala de 850 mm até 0 até 850 mm)	1 peça(s)	MZL.2000
Encosto articulado	4 peça(s)	MZS.1000

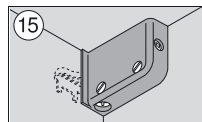
Ajudas de montagem

► Furadeiras e máquinas para a montagem de ferragens

►► MINIPRESS PRO – Aplicações

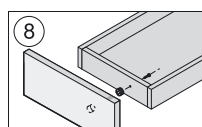


Trabalho das suspensões de armários



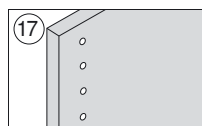
Peças de suspensão para armários 48N0610.02/03	Quantidade necessária	Ref.
Cabeçote porta-brocas, fuso(s) 2, furar e colocar as ferragens	1 peça(s)	MZK.2100
Broca de bucha, 10 mm x 57 mm, à direita	1 peça(s)	M01.ZB10.02
Broca de bucha, 10 mm x 57 mm, à esquerda	1 peça(s)	M01.ZB10.03
Régua graduada, 1700 mm (1 peça(s), escala de 850 mm até 0 até 850 mm)	1 peça(s)	MZL.2000
Encosto articulado	2 peça(s)	MZS.1000
Matriz de pressão, suspensão para armários 48N0610	1 peça(s)	MZM.0078

Montagem da ferragem de ajuste frontal



Ferragem de ajuste frontal 295.1000	Quantidade necessária	Ref.
Cabeçote porta-brocas, fuso(s) 2, furar e colocar as ferragens	1 peça(s)	MZK.2100
Broca p/ ferragens, 20 mm x 57 mm, à direita	1 peça(s)	M01.ZB20.02
Régua graduada, 1700 mm (1 peça(s), escala de 850 mm até 0 até 850 mm)	1 peça(s)	MZL.2000
Encosto articulado	2 peça(s)	MZS.1000
Matriz de pressão, ferragem de ajuste frontal 295.1000	1 peça(s)	MZM.0095

Furação de linhas de furos



Linhas de furos Cabeçote porta-broca de 9 fusos	Quantidade necessária	Ref.
Cabeçote porta-brocas, fuso(s) 9, perfurar	1 peça(s)	MZK.2800
Broca de bucha, 5 mm x 57 mm, à direita	5 peça(s)	M01.ZB05.02
Broca de bucha, 5 mm x 57 mm, à esquerda	4 peça(s)	M01.ZB05.03
Broca de bucha, 3 mm x 57 mm, à direita	5 peça(s)	M01.ZB03.02
Broca de bucha, 3 mm x 57 mm, à esquerda	4 peça(s)	M01.ZB03.03
Régua da linha de furação, 953 mm (esq/dir, escala 0 - 832 mm)	1 peça(s)	MZL.2080
Régua graduada, 1700 mm (1 peça(s), escala de 850 mm até 0 até 850 mm)	1 peça(s)	MZL.2000
Encosto articulado	14 peça(s)	MZS.1000

Ajudas de montagem

► Furadeiras e máquinas para a montagem de ferragens

►► MINIPRESS P



MINIPRESS P: a especialista

MINIPRESS P é a especialista para as furações de dobradiças. Uma vez ajustada, efetua seus trabalhos rotineiros de forma única e precisa. O avanço pneumático nas furações e fixações por pressão, assim como o ajuste das medidas de furação por meio do fuso de torno, fazem com que o trabalho com a MINIPRESS P seja seguro e preciso.

- Furação vertical e colocação de ferragens
- Ajustes das medidas de perfuração com fuso do torno
- Avanço pneumático



Furações de diversos gabaritos de furação

Com o cabeçote multiarticulado, podem ser ajustados com rapidez, precisão e sem o uso de ferramentas diversos gabaritos de furação para ferragens para móveis



Colocação de ferragens Blum

A MINIPRESS P também possibilita a colocação simples e racional das ferragens para móveis Blum



Sistema de encosto prático e exato

O ajuste das medidas de perfuração é efetuado com fácil acesso pela frente com um fuso de torno



Mandril de aperto rápido

Para a troca rápida e confortável da broca. Os mandris de aperto rápido podem ser isoladamente reequipados



Cabeçote porta-brocas de 7 fusos

Para a furação racional de grupos de furos no sistema 32 mm

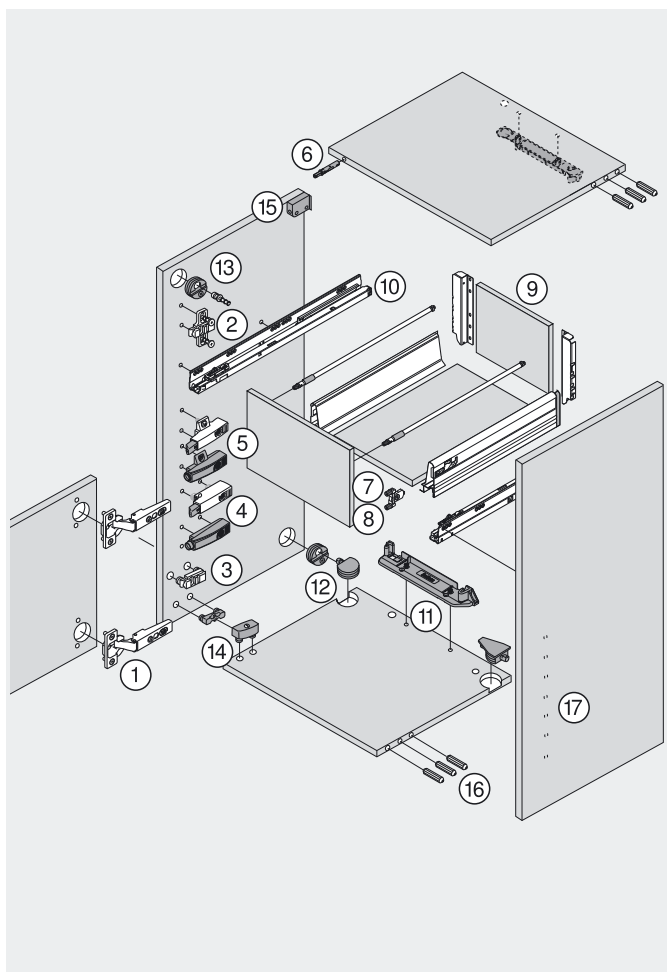


Cabeçote porta-broca de 8 fusos

Para a montagem de ferragens frontais BOX e guias de gabinetes

Ajudas de montagem

- ▶ Furadeiras e máquinas para a montagem de ferragens
- ▶▶ MINIPRESS P – Possibilidades de montagem



Sistemas de dobradiças

Frente

- ① Dobradiça

Gabinete

- ② Calço cruz
- ③ Calço reto
- ④ BLUMOTION/TIP-ON – calço reto
- ⑤ BLUMOTION/TIP-ON – calço cruz
- ⑥ BLUMOTION/TIP-ON – para embutir

Sistemas de extensões

Frente

- ⑦ TANDEMBOX/METABOX-ferragem frontal
- ⑧ Ferragem de ajuste frontal

Gaveta

- ⑨ Fundo/parede traseira

Gabinete

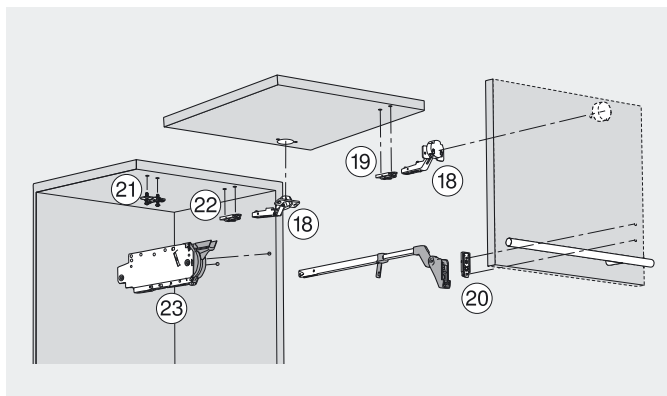
- ⑩ Guias do gabinete
- ⑪ SERVO-DRIVE-adaptador do perfil

Outros Produtos

- ⑫ Dispositivo de união de gabinete da lateral plana
- ⑬ Dispositivo de união na horizontal
- ⑭ Dispositivo de união de gabinete da lateral plana
- ⑮ Peças de suspensão para armários

Trabalho com gabinetes

- ⑯ Furação de bucha em madeira lado frontal
- ⑰ Linha de furação



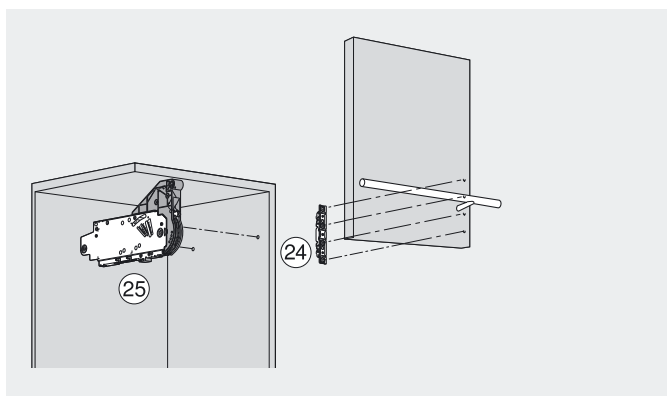
Sistemas de portas de elevação (AVENTOS HF)

Frente

- ⑱ Dobradiça
- ⑲ Calço reto
- ⑳ Calço reto de alavanca telescópica

Gabinete

- ㉑ Calço cruz
- ㉒ Calço reto
- ㉓ Acumulador de forças



Sistemas de portas de elevação (AVENTOS HS, HL, HK)

Frente

- ㉔ Fijación frontal

Gabinete

- ㉕ Acumulador de forças

- Recomendado
- Possível
- Impossível

Ajudas de montagem

- ▶ Furadeiras e máquinas para a montagem de ferragens
- ▶▶ MINIPRESS P – Aparelho básico e acessórios



Equipamento básico



MINIPRESS P

Para perfuração vertical e colocação de ferragens

- Com sistema de encosto e ferramenta
- Outra tensão de motor sob consulta

	Ref.
1x230V, 50Hz	M53.1050

Opcional (acessórios)

- Bancada de trabalho, indicador de posição digital, fixador, traçado central a laser
- Cabeçote porta-brocas de linhas de furação
- Cabeçote porta-brocas para guias de gabinetes e ferragens frontais
- Mandril de aperto rápido, matrizes, brocas

a

Acessórios		Ref.
Bancada de apoio para MINIPRESS P		MZA.5300
Indicador de posição para MINIPRESS P		MZE.2110
Fixadores (pneumáticos) para MINIPRESS P		M53.0720
Dispositivo de encaixe		MZE.1300
Traçado central a laser		MZR.5300.02
Régua extensível, 1250 mm (1 peça(s), escala de 300 - 1550 mm)		MZL.1250
Régua extensível, 1250 mm (1 peça(s), escala de 1550 - 2800 mm)		MZL.2500
Régua extensível-Suporte		MZV.2100
Encosto articulado		MZS.1000
Encosto articulado estreito para folgas intermediárias, dir.		MZS.2000
Encosto articulado estreito para folgas intermediárias, esq.		MZS.2000
Traçado central		MZR.1000
Recobrimento central		MZR.2000
MINISTICK		MZS.0040
Broca para buchas com remate, 5 mm x 57 mm, à direita	☎	M01.ZB05.D2
Broca para buchas com remate, 5 mm x 57 mm, à esquerda	☎	M01.ZB05.D3
Suporte articulado, distância: 11 mm		MZS.1440
Suporte articulado, distância: 10 mm		MZS.1450
Fresa cônica para diâmetro de broca 10 mm, à direita		M01.ZS01.02
Fresa cônica para diâmetro de broca 10 mm, à esquerda		M01.ZS01.03
Jogo de mandril de aperto rápido (5 pçs., mandril, assento, capa), esq. + dir.		MZF.1000.01
Porta-mandril de aperto rápido, à direita		MZF.1020
Porta-mandril de aperto rápido, à esquerda		MZF.1010
Porta-mandril de aperto rápido		MZF.1030
Capa para mandril de aperto rápido		MZF.1050
Acoplamento para MZK.1000/8000		MZK.1120
Acoplamento do mandril de aperto rápido para MZK.1000/8000		MZK.1130
Limitador da profundidade de perfuração para MINIPRESS M/MINIPRESS P		M30.1304

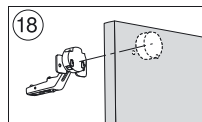
Ajudas de montagem

► Furadeiras e máquinas para a montagem de ferragens

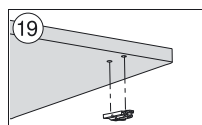
►► MINIPRESS P – Aplicações



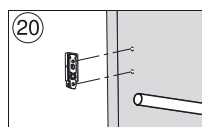
Montagem dos sistemas de portas de elevação (AVENTOS HF)



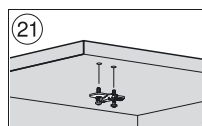
Frente – dobradiça	Quantidade necessária	Ref.
Broca p/ ferragens, 35 mm x 57 mm, à direita	1 peça(s)	M01.ZB35.02
Broca de bucha, 8 mm x 57 mm, à esquerda	2 peça(s)	M01.ZB08.03
Broca de bucha, 2,5 mm x 57 mm, à esquerda	2 peça(s)	M01.ZB02.D3
Régua extensível, 1250 mm (1 peça(s), escala de 300 - 1550 mm)	2 peça(s)	MZL.1250
Encosto articulado estreito para folgas intermediárias, dir.	2 peça(s)	MZS.2000
Encosto articulado estreito para folgas intermediárias, esq.	2 peça(s)	MZS.2000



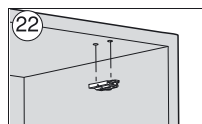
Frente – calços retos	Quantidade necessária	Ref.
Broca de bucha, 10 mm x 57 mm, à direita	1 peça(s)	M01.ZB10.02
Broca de bucha, 10 mm x 57 mm, à esquerda	1 peça(s)	M01.ZB10.03
Broca de bucha, 3 mm x 57 mm, à direita	1 peça(s)	M01.ZB03.02
Broca de bucha, 3 mm x 57 mm, à esquerda	1 peça(s)	M01.ZB03.03
Régua extensível, 1250 mm (1 peça(s), escala de 300 - 1550 mm)	2 peça(s)	MZL.1250
Encosto articulado estreito para folgas intermediárias, dir.	2 peça(s)	MZS.2000
Encosto articulado estreito para folgas intermediárias, esq.	2 peça(s)	MZS.2000
Matriz de pressão, calços com bucha	1 peça(s)	MZM.0050



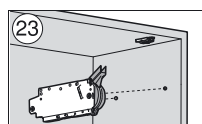
Frente – calços retos de alavanca telescópica	Quantidade necessária	Ref.
Broca de bucha, 3 mm x 57 mm, à direita	1 peça(s)	M01.ZB03.02
Broca de bucha, 3 mm x 57 mm, à esquerda	1 peça(s)	M01.ZB03.03
Encosto articulado estreito para folgas intermediárias, dir.	1 peça(s)	MZS.2000
Encosto articulado estreito para folgas intermediárias, esq.	1 peça(s)	MZS.2000



Gabinete – calços cruz	Quantidade necessária	Ref.
Broca de bucha, 5 mm x 57 mm, à direita	1 peça(s)	M01.ZB05.02
Broca de bucha, 5 mm x 57 mm, à esquerda	1 peça(s)	M01.ZB05.03
Broca de bucha, 3 mm x 57 mm, à direita	1 peça(s)	M01.ZB03.02
Broca de bucha, 3 mm x 57 mm, à esquerda	1 peça(s)	M01.ZB03.03
Broca de bucha, 10 mm x 57 mm, à direita	1 peça(s)	M01.ZB10.02
Broca de bucha, 10 mm x 57 mm, à esquerda	1 peça(s)	M01.ZB10.03
Régua extensível, 1250 mm (1 peça(s), escala de 300 - 1550 mm)	2 peça(s)	MZL.1250
Encosto articulado estreito para folgas intermediárias, dir.	2 peça(s)	MZS.2000
Encosto articulado estreito para folgas intermediárias, esq.	2 peça(s)	MZS.2000
Matriz de pressão, calço com bucha 174H71xx	1 peça(s)	MZM.0061.01



Gabinete – calços retos	Quantidade necessária	Ref.
Broca de bucha, 10 mm x 57 mm, à direita	1 peça(s)	M01.ZB10.02
Broca de bucha, 10 mm x 57 mm, à esquerda	1 peça(s)	M01.ZB10.03
Broca de bucha, 3 mm x 57 mm, à direita	1 peça(s)	M01.ZB03.02
Broca de bucha, 3 mm x 57 mm, à esquerda	1 peça(s)	M01.ZB03.03
Régua extensível, 1250 mm (1 peça(s), escala de 300 - 1550 mm)	2 peça(s)	MZL.1250
Encosto articulado estreito para folgas intermediárias, dir.	2 peça(s)	MZS.2000
Encosto articulado estreito para folgas intermediárias, esq.	2 peça(s)	MZS.2000
Matriz de pressão, calços com bucha	1 peça(s)	MZM.0050



Gabinete – acumulador de forças	Quantidade necessária	Ref.
Cabeçote porta-brocas, fuso(s) 8, perfurar	1 peça(s)	MZK.8000
Broca de bucha, 5 mm x 57 mm, à direita	2 peça(s)	M01.ZB05.02
Encosto articulado estreito para folgas intermediárias, dir.	1 peça(s)	MZS.2000
Encosto articulado estreito para folgas intermediárias, esq.	1 peça(s)	MZS.2000

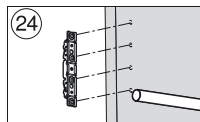
Ajudas de montagem

► Furadeiras e máquinas para a montagem de ferragens

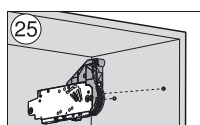
►► MINIPRESS P – Aplicações



Montagem dos sistemas de portas de elevação (AVENTOS HS, HL, HK)

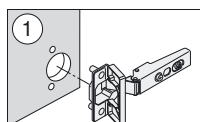


Frente	Quantidade necessária	Ref.
Cabeçote porta-brocas, fuso(s) 7, perfurar	1 peça(s)	MZK.1000
Broca de bucha, 2.5 mm x 57 mm, à direita	2 peça(s)	M01.ZB02.D2
Broca de bucha, 2.5 mm x 57 mm, à esquerda	2 peça(s)	M01.ZB02.D3
Encosto articulado estreito para folgas intermediárias, dir.	2 peça(s)	MZS.2000
Encosto articulado estreito para folgas intermediárias, esq.	2 peça(s)	MZS.2000

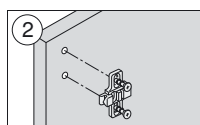


Gabinete – acumulador de forças	Quantidade necessária	Ref.
Cabeçote porta-brocas, fuso(s) 8, perfurar	1 peça(s)	MZK.8000
Broca de bucha, 5 mm x 57 mm, à direita	2 peça(s)	M01.ZB05.02
Encosto articulado estreito para folgas intermediárias, dir.	1 peça(s)	MZS.2000
Encosto articulado estreito para folgas intermediárias, esq.	1 peça(s)	MZS.2000

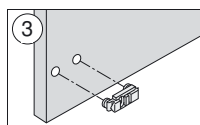
Montagem dos sistemas de dobradiças



Dobradiça	Quantidade necessária	Ref.
Broca p/ ferragens, 35 mm x 57 mm, à direita	1 peça(s)	M01.ZB35.02
Broca de bucha, 8 mm x 57 mm, à esquerda	2 peça(s)	M01.ZB08.03
Broca de bucha, 2.5 mm x 57 mm, à esquerda	2 peça(s)	M01.ZB02.D3
Broca p/ ferragens, 26 mm x 57 mm, à direita	1 peça(s)	M01.ZB26.02
Encosto articulado estreito para folgas intermediárias, dir.	4 peça(s)	MZS.2000
Encosto articulado estreito para folgas intermediárias, esq.	4 peça(s)	MZS.2000
Matriz de pressão, dobradiça 107°/110°/120°	1 peça(s)	MZM.0010
Matriz de pressão, 100° e dobradiça para portas perfiladas	1 peça(s)	MZM.0011
Matriz de pressão, dobradiça de grande angulação caneco/zamak	1 peça(s)	MZM.0017
Matriz de pressão, dobradiça de grande angulação caneco/aço	1 peça(s)	MZM.0018
Matriz de pressão, dobradiça para cantos falsos	1 peça(s)	MZM.0019
Matriz de pressão, dobradiça para armários de canto	1 peça(s)	MZM.0020
Matriz de pressão, dobradiça para portas conjugadas	1 peça(s)	MZM.0021



Calços cruz	Quantidade necessária	Ref.
Broca de bucha, 5 mm x 57 mm, à direita	1 peça(s)	M01.ZB05.02
Broca de bucha, 5 mm x 57 mm, à esquerda	1 peça(s)	M01.ZB05.03
Broca de bucha, 3 mm x 57 mm, à direita	1 peça(s)	M01.ZB03.02
Broca de bucha, 3 mm x 57 mm, à esquerda	1 peça(s)	M01.ZB03.03
Broca de bucha, 10 mm x 57 mm, à direita	1 peça(s)	M01.ZB10.02
Broca de bucha, 10 mm x 57 mm, à esquerda	1 peça(s)	M01.ZB10.03
Encosto articulado estreito para folgas intermediárias, dir.	4 peça(s)	MZS.2000
Encosto articulado estreito para folgas intermediárias, esq.	4 peça(s)	MZS.2000
Matriz de pressão, calço com bucha 174H71xx	1 peça(s)	MZM.0061.01



Calços retos	Quantidade necessária	Ref.
Broca de bucha, 10 mm x 57 mm, à direita	1 peça(s)	M01.ZB10.02
Broca de bucha, 10 mm x 57 mm, à esquerda	1 peça(s)	M01.ZB10.03
Broca de bucha, 3 mm x 57 mm, à direita	1 peça(s)	M01.ZB03.02
Broca de bucha, 3 mm x 57 mm, à esquerda	1 peça(s)	M01.ZB03.03
Encosto articulado estreito para folgas intermediárias, dir.	4 peça(s)	MZS.2000
Encosto articulado estreito para folgas intermediárias, esq.	4 peça(s)	MZS.2000
Matriz de pressão, calços com bucha	1 peça(s)	MZM.0050

Ajudas de montagem

► Furadeiras e máquinas para a montagem de ferragens

►► MINIPRESS P – Aplicações



4	BLUMOTION/TIP-ON – calço reto	Quantidade necessária	Ref.
	Broca de bucha, 3 mm x 57 mm, à direita	1 peça(s)	M01.ZB03.02
	Broca de bucha, 3 mm x 57 mm, à esquerda	1 peça(s)	M01.ZB03.03
	Encosto articulado estreito para folgas intermediárias, dir.	1 peça(s)	MZS.2000
	Encosto articulado estreito para folgas intermediárias, esq.	1 peça(s)	MZS.2000

5	BLUMOTION/TIP-ON – calço cruz	Quantidade necessária	Ref.
	Broca de bucha, 5 mm x 57 mm, à direita	1 peça(s)	M01.ZB05.02
	Broca de bucha, 5 mm x 57 mm, à esquerda	1 peça(s)	M01.ZB05.03
	Broca de bucha, 3 mm x 57 mm, à direita	1 peça(s)	M01.ZB03.02
	Broca de bucha, 3 mm x 57 mm, à esquerda	1 peça(s)	M01.ZB03.03
	Encosto articulado estreito para folgas intermediárias, dir.	1 peça(s)	MZS.2000
	Encosto articulado estreito para folgas intermediárias, esq.	1 peça(s)	MZS.2000

Montagem dos sistemas de extensões

7	Ferragem frontal TANDEMBOX	Quantidade necessária	Ref.
	Broca de bucha, 10 mm x 57 mm, à direita	1 peça(s)	M01.ZB10.02
	Broca de bucha, 10 mm x 57 mm, à esquerda	1 peça(s)	M01.ZB10.03
	Broca de bucha, 3 mm x 57 mm, à direita	1 peça(s)	M01.ZB03.02
	Broca de bucha, 3 mm x 57 mm, à esquerda	1 peça(s)	M01.ZB03.03
	Encosto articulado estreito para folgas intermediárias, dir.	1 peça(s)	MZS.2000
	Encosto articulado estreito para folgas intermediárias, esq.	1 peça(s)	MZS.2000

7	Ferragem frontal TANDEMBOX com divisórias Cabeçote porta-broca de 8 fusos	Quantidade necessária	Ref.
	Cabeçote porta-brocas, fuso(s) 8, perfurar	1 peça(s)	MZK.8000
	Broca de bucha, 10 mm x 57 mm, à direita	1 peça(s)	M01.ZB10.02
	Broca de bucha, 10 mm x 57 mm, à esquerda	3 peça(s)	M01.ZB10.03
	Broca de bucha, 3 mm x 57 mm, à direita	1 peça(s)	M01.ZB03.02
	Broca de bucha, 3 mm x 57 mm, à esquerda	1 peça(s)	M01.ZB03.03
	Encosto articulado estreito para folgas intermediárias, dir.	1 peça(s)	MZS.2000
	Encosto articulado estreito para folgas intermediárias, esq.	1 peça(s)	MZS.2000
	Gabarito de fixação, fixação frontal ZSF.3602	1 peça(s)	ZME.2700

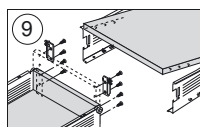
7	Ferragem frontal METABOX	Quantidade necessária	Ref.
	Broca de bucha, 10 mm x 57 mm, à direita	1 peça(s)	M01.ZB10.02
	Broca de bucha, 10 mm x 57 mm, à esquerda	2 peça(s)	M01.ZB10.03
	Broca de bucha, 3 mm x 57 mm, à direita	1 peça(s)	M01.ZB03.02
	Broca de bucha, 3 mm x 57 mm, à esquerda	2 peça(s)	M01.ZB03.03
	Encosto articulado estreito para folgas intermediárias, dir.	1 peça(s)	MZS.2000
	Encosto articulado estreito para folgas intermediárias, esq.	1 peça(s)	MZS.2000
	Matriz de pressão, fixação frontal ZSF.1300/1800	1 peça(s)	MZM.0092.01
	Matriz de pressão, fixação frontal ZSF.1610	1 peça(s)	MZM.0093.02

7	Ferragem frontal METABOX com divisórias Cabeçote porta-broca de 8 fusos	Quantidade necessária	Ref.
	Cabeçote porta-brocas, fuso(s) 8, perfurar	1 peça(s)	MZK.8000
	Broca de bucha, 10 mm x 57 mm, à direita	4 peça(s)	M01.ZB10.02
	Broca de bucha, 10 mm x 57 mm, à esquerda	1 peça(s)	M01.ZB10.03
	Broca de bucha, 3 mm x 57 mm, à direita	2 peça(s)	M01.ZB03.02
	Broca de bucha, 3 mm x 57 mm, à esquerda	1 peça(s)	M01.ZB03.03
	Encosto articulado estreito para folgas intermediárias, dir.	1 peça(s)	MZS.2000
	Encosto articulado estreito para folgas intermediárias, esq.	1 peça(s)	MZS.2000
	Gabarito de fixação, fixação frontal ZSF.1300/1800	1 peça(s)	ZME.1600.01

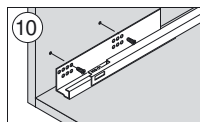
Ajudas de montagem

► Furadeiras e máquinas para a montagem de ferragens

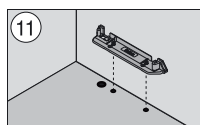
►► MINIPRESS P – Aplicações



Trabalho com gavetas Fundo/parede traseira	Quantidade necessária	Ref.
Broca de bucha, 5 mm x 57 mm, à direita	1 peça(s)	M01.ZB05.02
Broca de bucha, 5 mm x 57 mm, à esquerda	2 peça(s)	M01.ZB05.03
Broca de bucha, 3 mm x 57 mm, à direita	1 peça(s)	M01.ZB03.02
Broca de bucha, 3 mm x 57 mm, à esquerda	2 peça(s)	M01.ZB03.03
Encosto articulado estreito para folgas intermediárias, dir.	1 peça(s)	MZS.2000
Encosto articulado estreito para folgas intermediárias, esq.	1 peça(s)	MZS.2000

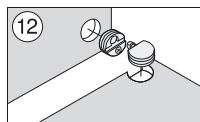


Guias do gabinete Cabeçote porta-broca de 8 fusos	Quantidade necessária	Ref.
Cabeçote porta-brocas, fuso(s) 8, perfurar	1 peça(s)	MZK.8000
Broca de bucha, 5 mm x 57 mm, à direita	2 peça(s)	M01.ZB05.02
Broca de bucha, 5 mm x 57 mm, à esquerda	2 peça(s)	M01.ZB05.03
Broca de bucha, 3 mm x 57 mm, à direita	2 peça(s)	M01.ZB03.02
Broca de bucha, 3 mm x 57 mm, à esquerda	2 peça(s)	M01.ZB03.03
Encosto articulado estreito para folgas intermediárias, dir.	5 peça(s)	MZS.2000
Encosto articulado estreito para folgas intermediárias, esq.	5 peça(s)	MZS.2000

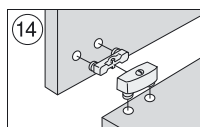


SERVO-DRIVE-adaptador do perfil	Quantidade necessária	Ref.
Cabeçote porta-brocas, fuso(s) 7, perfurar	1 peça(s)	MZK.1000
Broca de bucha, 10 mm x 57 mm, à direita	1 peça(s)	M01.ZB10.02
Broca de bucha, 10 mm x 57 mm, à esquerda	1 peça(s)	M01.ZB10.03
Broca p/ ferragens, 25 mm x 57 mm, à direita	1 peça(s)	M01.ZB25.02
Encosto articulado estreito para folgas intermediárias, dir.	1 peça(s)	MZS.2000
Encosto articulado estreito para folgas intermediárias, esq.	1 peça(s)	MZS.2000

Trabalho dos dispositivos para gabinetes



Dispositivo de união para gabinetes 40.0500N, 40.0600N, 40.4001, 40.5001, 40.0200, 42.0700	Quantidade necessária	Ref.
Broca p/ ferragens, 28 mm x 57 mm, à direita	1 peça(s)	M01.ZB28.02
Broca p/ ferragens, 25 mm x 57 mm, à direita	1 peça(s)	M01.ZB25.02
Broca de bucha, 10 mm x 57 mm, à esquerda	1 peça(s)	M01.ZB10.03
Broca de bucha, 5 mm x 57 mm, à direita	1 peça(s)	M01.ZB05.02
Encosto articulado estreito para folgas intermediárias, dir.	2 peça(s)	MZS.2000
Encosto articulado estreito para folgas intermediárias, esq.	2 peça(s)	MZS.2000
Suporte articulado, distância: 11 mm	1 peça(s)	MZS.1440
Suporte articulado, distância: 10 mm	1 peça(s)	MZS.1450
Matriz de encaixe, revestimento de junção 40.0200 + 40.0500, 40.0600, 40.0700	1 peça(s)	MZM.0070
Matriz de encaixe, dispositivo de união 40.0500/40.0600	1 peça(s)	MZM.0071
Matriz de encaixe, dispositivo de união 40.4001/40.5001	1 peça(s)	MZM.0075
Matriz de encaixe, revestimento para dispositivos de união 42,07	1 peça(s)	MZM.0077



Dispositivo de união para gabinetes 40.2100.02	Quantidade necessária	Ref.
Broca de bucha, 10 mm x 57 mm, à direita	1 peça(s)	M01.ZB10.02
Broca de bucha, 10 mm x 57 mm, à esquerda	1 peça(s)	M01.ZB10.03
Encosto articulado estreito para folgas intermediárias, dir.	2 peça(s)	MZS.2000
Encosto articulado estreito para folgas intermediárias, esq.	2 peça(s)	MZS.2000
Matriz de pressão, revest. de disp. de união 40.21	1 peça(s)	MZM.0072
Matriz de pressão, revest. de disp. de união 40.212	1 peça(s)	MZM.0073

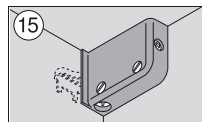
Ajudas de montagem

► Furadeiras e máquinas para a montagem de ferragens

►► MINIPRESS P – Aplicações

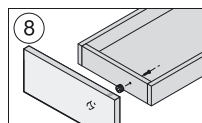


Trabalho das suspensões de armários



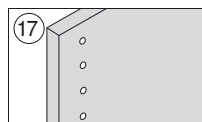
Peças de suspensão para armários 48N0610.02/03	Quantidade necessária	Ref.
Broca de bucha, 10 mm x 57 mm, à direita	1 peça(s)	M01.ZB10.02
Broca de bucha, 10 mm x 57 mm, à esquerda	1 peça(s)	M01.ZB10.03
Encosto articulado estreito para folgas intermediárias, dir.	1 peça(s)	MZS.2000
Encosto articulado estreito para folgas intermediárias, esq.	1 peça(s)	MZS.2000
Matriz de pressão, suspensão para armários 48N0610	1 peça(s)	MZM.0078

Montagem da ferragem de ajuste frontal

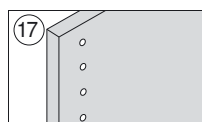


Ferragem de ajuste frontal 295.1000	Quantidade necessária	Ref.
Broca p/ ferragens, 20 mm x 57 mm, à direita	1 peça(s)	M01.ZB20.02
Encosto articulado estreito para folgas intermediárias, dir.	1 peça(s)	MZS.2000
Encosto articulado estreito para folgas intermediárias, esq.	1 peça(s)	MZS.2000
Matriz de pressão, ferragem de ajuste frontal 295.1000	1 peça(s)	MZM.0095

Furação de linhas de furos



Linhas de furos Cabeçote porta-broca de 7 fusos	Quantidade necessária	Ref.
Cabeçote porta-brocas, fuso(s) 7, perfurar	1 peça(s)	MZK.1000
Broca de bucha, 5 mm x 57 mm, à direita	4 peça(s)	M01.ZB05.02
Broca de bucha, 5 mm x 57 mm, à esquerda	3 peça(s)	M01.ZB05.03
Broca de bucha, 3 mm x 57 mm, à direita	4 peça(s)	M01.ZB03.02
Broca de bucha, 3 mm x 57 mm, à esquerda	3 peça(s)	M01.ZB03.03
Encosto articulado estreito para folgas intermediárias, dir.	11 peça(s)	MZS.2000
Encosto articulado estreito para folgas intermediárias, esq.	11 peça(s)	MZS.2000



Linhas de furos Cabeçote porta-broca de 3 fusos	Quantidade necessária	Ref.
Broca de bucha, 5 mm x 57 mm, à direita	1 peça(s)	M01.ZB05.02
Broca de bucha, 5 mm x 57 mm, à esquerda	2 peça(s)	M01.ZB05.03
Broca de bucha, 3 mm x 57 mm, à direita	1 peça(s)	M01.ZB03.02
Broca de bucha, 3 mm x 57 mm, à esquerda	2 peça(s)	M01.ZB03.03
Encosto articulado estreito para folgas intermediárias, dir.	10 peça(s)	MZS.2000
Encosto articulado estreito para folgas intermediárias, esq.	10 peça(s)	MZS.2000

Ajudas de montagem

► Furadeiras e máquinas para a montagem de ferragens

►► MINIPRESS M



MINIPRESS M: a transportável

Com MINIPRESS M, a Blum oferece uma ajudante compacta para o emprego flexível no local da construção ou na oficina. A MINIPRESS M não necessita de ar comprimido ou de força motriz para funcionar, mas de energia elétrica.

- Furação vertical e colocação de ferragens
- Avanço manual para perfurações e fixações por pressão



Furações de diversos gabaritos de furação

Com o cabeçote multiarticulado, podem ser ajustados com rapidez, precisão e sem o uso de ferramentas diversos gabaritos de furação para ferragens para móveis



Colocação de ferragens Blum

A MINIPRESS M também possibilita a colocação simples e racional das ferragens para móveis Blum



Perfuração e fixação por pressão

Para as perfurações e fixações por pressão, a alavanca é manualmente movimentada para baixo



Mandril de aperto rápido

Para a rápida e confortável troca de brocas. Os mandris de aperto rápido podem ser reequipados individualmente



Cabeçote porta-broca de 7 fusos

Para a furação racional de grupos de furação no sistema 32 mm

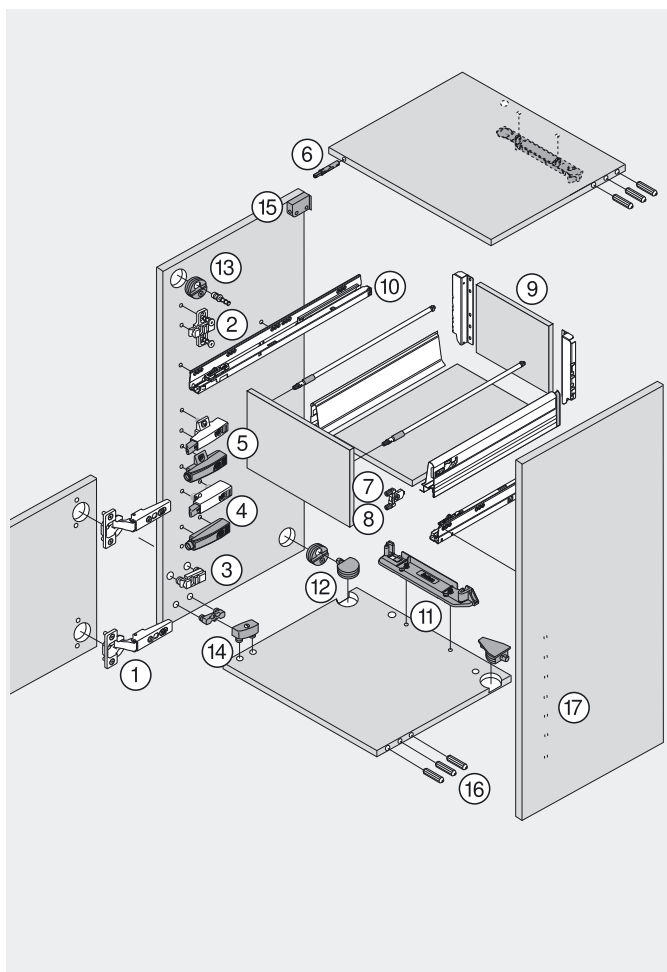


Cabeçote porta-broca de 8 fusos

Para a montagem de ferragens frontais BOX e guias de gabinetes

Ajudas de montagem

- ▶ Furadeiras e máquinas para a montagem de ferragens
- ▶▶ MINIPRESS M – Possibilidades de montagem



Sistemas de dobradiças

Frente

- ① Dobradiça

Gabinete

- ② Calço cruz
- ③ Calço reto
- ④ BLUMOTION/TIP-ON – calço reto
- ⑤ BLUMOTION/TIP-ON – calço cruz
- ⑥ BLUMOTION/TIP-ON – para embutir

Sistemas de extensões

Frente

- ⑦ TANDEMBOX/METABOX-ferragem frontal
- ⑧ Ferragem de ajuste frontal

Gaveta

- ⑨ Fundo/parede traseira

Gabinete

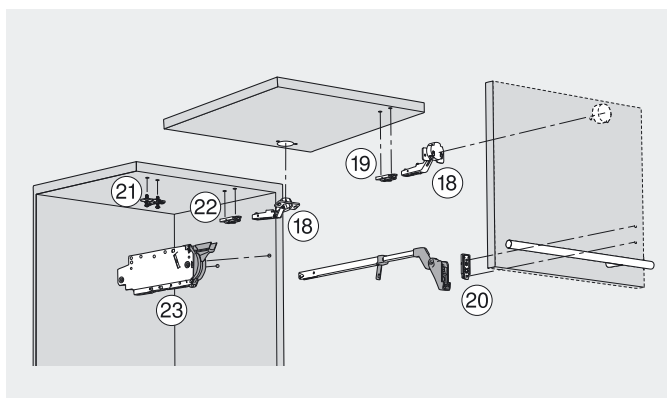
- ⑩ Guias do gabinete
- ⑪ SERVO-DRIVE-adaptador do perfil

Outros Produtos

- ⑫ Dispositivo de união de gabinete da lateral plana
- ⑬ Dispositivo de união na horizontal
- ⑭ Dispositivo de união de gabinete da lateral plana
- ⑮ Peças de suspensão para armários

Trabalho com gabinetes

- ⑯ Furação de bucha em madeira lado frontal
- ⑰ Linha de furação



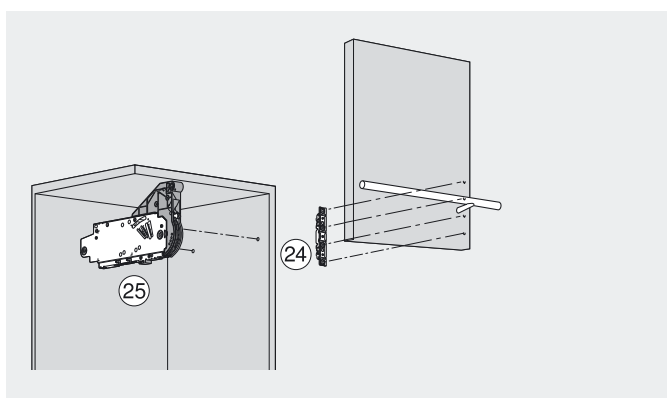
Sistemas de portas de elevação (AVENTOS HF)

Frente

- ⑱ Dobradiça
- ⑲ Calço reto
- ⑳ Calço reto de alavanca telescópica

Gabinete

- ㉑ Calço cruz
- ㉒ Calço reto
- ㉓ Acumulador de forças



Sistemas de portas de elevação (AVENTOS HS, HL, HK)

Frente

- ㉔ Fijación frontal

Gabinete

- ㉕ Acumulador de forças

- Recomendado
- Possível
- Impossível

Ajudas de montagem



- ▶ Furadeiras e máquinas para a montagem de ferragens
- ▶▶ MINIPRESS M – Aparelho básico e acessórios

Equipamento básico



MINIPRESS M

Para perfuração vertical e colocação de ferragens manualmente

- Com sistema de encosto e ferramenta
- Outra tensão de motor sob consulta

	Ref.
1x230V, 50Hz	M52.1050

Opcional (acessórios)

- Mesa de trabalho
- Cabeçote porta-brocas de linhas de furação
- Cabeçote porta-brocas para guias de gabinetes e ferragens frontais
- Mandril de aperto rápido, matrizes, brocas

a

Acessórios		Ref.
Bancada de apoio para MINIPRESS M		MZA.5200
Régua extensível, 1250 mm (1 peça(s), escala de 300 - 1550 mm)		MZL.1250
Régua extensível, 1250 mm (1 peça(s), escala de 1550 - 2800 mm)		MZL.2500
Régua extensível-Suporte		MZV.2100
Encosto		MZS.1020
Encosto articulado		MZS.1000
Encosto articulado estreito para folgas intermediárias, dir.		MZS.2000
Encosto articulado estreito para folgas intermediárias, esq.		MZS.2000
Traçado central		MZR.1000
MINISTICK		MZS.0040
Broca para buchas com remate, 5 mm x 57 mm, à direita	☎	M01.ZB05.D2
Broca para buchas com remate, 5 mm x 57 mm, à esquerda	☎	M01.ZB05.D3
Suporte articulado, distância: 11 mm		MZS.1440
Suporte articulado, distância: 10 mm		MZS.1450
Fresa cônica para diâmetro de broca 10 mm, à direita		M01.ZS01.02
Fresa cônica para diâmetro de broca 10 mm, à esquerda		M01.ZS01.03
Jogo de mandril de aperto rápido (5 pçs., mandril, assento, capa), esq. + dir.		MZF.1000.01
Porta-mandril de aperto rápido, à direita		MZF.1020
Recobrimento central		MZR.2000
Porta-mandril de aperto rápido, à esquerda		MZF.1010
Porta-mandril de aperto rápido		MZF.1030
Capa para mandril de aperto rápido		MZF.1050
Acoplamento para MZK.1000/8000		MZK.1120
Acoplamento do mandril de aperto rápido para MZK.1000/8000		MZK.1130
Limitador da profundidade de perfuração para MINIPRESS M/MINIPRESS P		M30.1304

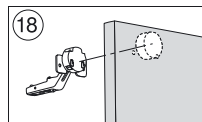
Ajudas de montagem

► Furadeiras e máquinas para a montagem de ferragens

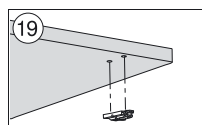
►► MINIPRESS M – Aplicações



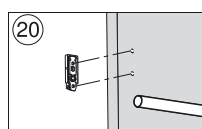
Montagem dos sistemas de portas de elevação (AVENTOS HF)



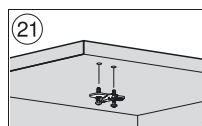
Frente – dobradiça	Quantidade necessária	Ref.
Broca p/ ferragens, 35 mm x 57 mm, à direita	1 peça(s)	M01.ZB35.02
Broca de bucha, 8 mm x 57 mm, à esquerda	2 peça(s)	M01.ZB08.03
Broca de bucha, 2,5 mm x 57 mm, à esquerda	2 peça(s)	M01.ZB02.D3
Régua extensível, 1250 mm (1 peça(s), escala de 300 - 1550 mm)	2 peça(s)	MZL.1250
Encosto articulado estreito para folgas intermediárias, dir.	2 peça(s)	MZS.2000
Encosto articulado estreito para folgas intermediárias, esq.	2 peça(s)	MZS.2000



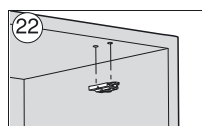
Frente – calços retos	Quantidade necessária	Ref.
Broca de bucha, 10 mm x 57 mm, à direita	1 peça(s)	M01.ZB10.02
Broca de bucha, 10 mm x 57 mm, à esquerda	1 peça(s)	M01.ZB10.03
Broca de bucha, 3 mm x 57 mm, à direita	1 peça(s)	M01.ZB03.02
Broca de bucha, 3 mm x 57 mm, à esquerda	1 peça(s)	M01.ZB03.03
Régua extensível, 1250 mm (1 peça(s), escala de 300 - 1550 mm)	2 peça(s)	MZL.1250
Encosto articulado estreito para folgas intermediárias, dir.	2 peça(s)	MZS.2000
Encosto articulado estreito para folgas intermediárias, esq.	2 peça(s)	MZS.2000
Matriz de pressão, calços com bucha	1 peça(s)	MZM.0050



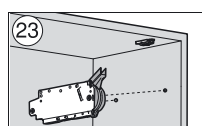
Frente – calços retos de alavanca telescópica	Quantidade necessária	Ref.
Broca de bucha, 3 mm x 57 mm, à direita	1 peça(s)	M01.ZB03.02
Broca de bucha, 3 mm x 57 mm, à esquerda	1 peça(s)	M01.ZB03.03
Encosto articulado estreito para folgas intermediárias, dir.	1 peça(s)	MZS.2000
Encosto articulado estreito para folgas intermediárias, esq.	1 peça(s)	MZS.2000



Gabinete – calços cruz	Quantidade necessária	Ref.
Broca de bucha, 5 mm x 57 mm, à direita	1 peça(s)	M01.ZB05.02
Broca de bucha, 5 mm x 57 mm, à esquerda	1 peça(s)	M01.ZB05.03
Broca de bucha, 3 mm x 57 mm, à direita	1 peça(s)	M01.ZB03.02
Broca de bucha, 3 mm x 57 mm, à esquerda	1 peça(s)	M01.ZB03.03
Broca de bucha, 10 mm x 57 mm, à direita	1 peça(s)	M01.ZB10.02
Broca de bucha, 10 mm x 57 mm, à esquerda	1 peça(s)	M01.ZB10.03
Régua extensível, 1250 mm (1 peça(s), escala de 300 - 1550 mm)	2 peça(s)	MZL.1250
Encosto articulado estreito para folgas intermediárias, dir.	2 peça(s)	MZS.2000
Encosto articulado estreito para folgas intermediárias, esq.	2 peça(s)	MZS.2000
Matriz de pressão, calço com bucha 174H71xx	1 peça(s)	MZM.0061.01



Gabinete – calços retos	Quantidade necessária	Ref.
Broca de bucha, 10 mm x 57 mm, à direita	1 peça(s)	M01.ZB10.02
Broca de bucha, 10 mm x 57 mm, à esquerda	1 peça(s)	M01.ZB10.03
Broca de bucha, 3 mm x 57 mm, à direita	1 peça(s)	M01.ZB03.02
Broca de bucha, 3 mm x 57 mm, à esquerda	1 peça(s)	M01.ZB03.03
Régua extensível, 1250 mm (1 peça(s), escala de 300 - 1550 mm)	2 peça(s)	MZL.1250
Encosto articulado estreito para folgas intermediárias, dir.	2 peça(s)	MZS.2000
Encosto articulado estreito para folgas intermediárias, esq.	2 peça(s)	MZS.2000
Matriz de pressão, calços com bucha	1 peça(s)	MZM.0050



Gabinete – acumulador de forças	Quantidade necessária	Ref.
Cabeçote porta-brocas, fuso(s) 8, perfurar	1 peça(s)	MZK.8000
Broca de bucha, 5 mm x 57 mm, à direita	2 peça(s)	M01.ZB05.02
Encosto articulado estreito para folgas intermediárias, dir.	1 peça(s)	MZS.2000
Encosto articulado estreito para folgas intermediárias, esq.	1 peça(s)	MZS.2000

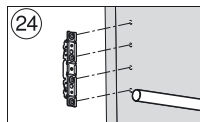
Ajudas de montagem

► Furadeiras e máquinas para a montagem de ferragens

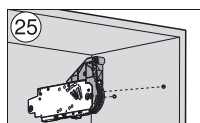
►► MINIPRESS M – Aplicações



Montagem dos sistemas de portas de elevação (AVENTOS HS, HL, HK)

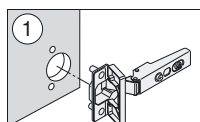


Frente	Quantidade necessária	Ref.
Cabeçote porta-brocas, fuso(s) 7, perfurar	1 peça(s)	MZK.1000
Broca de bucha, 2.5 mm x 57 mm, à direita	2 peça(s)	M01.ZB02.D2
Broca de bucha, 2.5 mm x 57 mm, à esquerda	2 peça(s)	M01.ZB02.D3
Encosto articulado estreito para folgas intermediárias, dir.	2 peça(s)	MZS.2000
Encosto articulado estreito para folgas intermediárias, esq.	2 peça(s)	MZS.2000

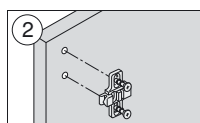


Gabinete – acumulador de forças	Quantidade necessária	Ref.
Cabeçote porta-brocas, fuso(s) 8, perfurar	1 peça(s)	MZK.8000
Broca de bucha, 5 mm x 57 mm, à direita	2 peça(s)	M01.ZB05.02
Encosto articulado estreito para folgas intermediárias, dir.	1 peça(s)	MZS.2000
Encosto articulado estreito para folgas intermediárias, esq.	1 peça(s)	MZS.2000

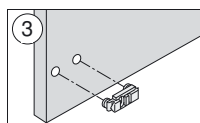
Montagem dos sistemas de dobradiças



Dobradiça	Quantidade necessária	Ref.
Broca p/ ferragens, 35 mm x 57 mm, à direita	1 peça(s)	M01.ZB35.02
Broca de bucha, 8 mm x 57 mm, à esquerda	2 peça(s)	M01.ZB08.03
Broca de bucha, 2.5 mm x 57 mm, à esquerda	2 peça(s)	M01.ZB02.D3
Broca p/ ferragens, 26 mm x 57 mm, à direita	1 peça(s)	M01.ZB26.02
Encosto articulado estreito para folgas intermediárias, dir.	4 peça(s)	MZS.2000
Encosto articulado estreito para folgas intermediárias, esq.	4 peça(s)	MZS.2000
Matriz de pressão, dobradiça 107°/110°/120°	1 peça(s)	MZM.0010
Matriz de pressão, 100° e dobradiça para portas perfiladas	1 peça(s)	MZM.0011
Matriz de pressão, dobradiça de grande angulação caneco/zamak	1 peça(s)	MZM.0017
Matriz de pressão, dobradiça de grande angulação caneco/aço	1 peça(s)	MZM.0018
Matriz de pressão, dobradiça para cantos falsos	1 peça(s)	MZM.0019
Matriz de pressão, dobradiça para armários de canto	1 peça(s)	MZM.0020
Matriz de pressão, dobradiça para portas conjugadas	1 peça(s)	MZM.0021



Calços cruz	Quantidade necessária	Ref.
Broca de bucha, 5 mm x 57 mm, à direita	1 peça(s)	M01.ZB05.02
Broca de bucha, 5 mm x 57 mm, à esquerda	1 peça(s)	M01.ZB05.03
Broca de bucha, 3 mm x 57 mm, à direita	1 peça(s)	M01.ZB03.02
Broca de bucha, 3 mm x 57 mm, à esquerda	1 peça(s)	M01.ZB03.03
Broca de bucha, 10 mm x 57 mm, à direita	1 peça(s)	M01.ZB10.02
Broca de bucha, 10 mm x 57 mm, à esquerda	1 peça(s)	M01.ZB10.03
Encosto articulado estreito para folgas intermediárias, dir.	4 peça(s)	MZS.2000
Encosto articulado estreito para folgas intermediárias, esq.	4 peça(s)	MZS.2000
Matriz de pressão, calço com bucha 174H71xx	1 peça(s)	MZM.0061.01



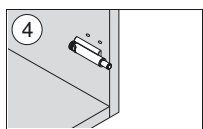
Calços retos	Quantidade necessária	Ref.
Broca de bucha, 10 mm x 57 mm, à direita	1 peça(s)	M01.ZB10.02
Broca de bucha, 10 mm x 57 mm, à esquerda	1 peça(s)	M01.ZB10.03
Broca de bucha, 3 mm x 57 mm, à direita	1 peça(s)	M01.ZB03.02
Broca de bucha, 3 mm x 57 mm, à esquerda	1 peça(s)	M01.ZB03.03
Encosto articulado estreito para folgas intermediárias, dir.	4 peça(s)	MZS.2000
Encosto articulado estreito para folgas intermediárias, esq.	4 peça(s)	MZS.2000
Matriz de pressão, calços com bucha	1 peça(s)	MZM.0050

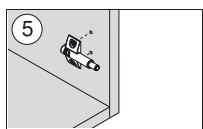
Ajudas de montagem

► Furadeiras e máquinas para a montagem de ferragens

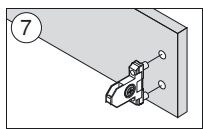
►► MINIPRESS M – Aplicações

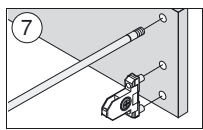


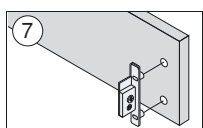
	BLUMOTION/TIP-ON – calço reto		Quantidade necessária	Ref.
	Broca de bucha, 3 mm x 57 mm, à direita	1 peça(s)	M01.ZB03.02	
	Broca de bucha, 3 mm x 57 mm, à esquerda	1 peça(s)	M01.ZB03.03	
	Encosto articulado estreito para folgas intermediárias, dir.	1 peça(s)	MZS.2000	
	Encosto articulado estreito para folgas intermediárias, esq.	1 peça(s)	MZS.2000	

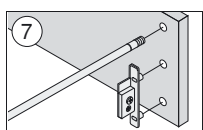
	BLUMOTION/TIP-ON – calço cruz		Quantidade necessária	Ref.
	Broca de bucha, 5 mm x 57 mm, à direita	1 peça(s)	M01.ZB05.02	
	Broca de bucha, 5 mm x 57 mm, à esquerda	1 peça(s)	M01.ZB05.03	
	Broca de bucha, 3 mm x 57 mm, à direita	1 peça(s)	M01.ZB03.02	
	Broca de bucha, 3 mm x 57 mm, à esquerda	1 peça(s)	M01.ZB03.03	
	Encosto articulado estreito para folgas intermediárias, dir.	1 peça(s)	MZS.2000	
	Encosto articulado estreito para folgas intermediárias, esq.	1 peça(s)	MZS.2000	

Montagem dos sistemas de extensões

	Ferragem frontal TANDEMBOX		Quantidade necessária	Ref.
	Broca de bucha, 10 mm x 57 mm, à direita	1 peça(s)	M01.ZB10.02	
	Broca de bucha, 10 mm x 57 mm, à esquerda	1 peça(s)	M01.ZB10.03	
	Broca de bucha, 3 mm x 57 mm, à direita	1 peça(s)	M01.ZB03.02	
	Broca de bucha, 3 mm x 57 mm, à esquerda	1 peça(s)	M01.ZB03.03	
	Encosto articulado estreito para folgas intermediárias, dir.	1 peça(s)	MZS.2000	
Encosto articulado estreito para folgas intermediárias, esq.	1 peça(s)	MZS.2000		

	Ferragem frontal TANDEMBOX com divisórias		Quantidade necessária	Ref.
	Cabeçote porta-broca de 8 fusos			
	Cabeçote porta-brocas, fuso(s) 8, perfurar	1 peça(s)	MZK.8000	
	Broca de bucha, 10 mm x 57 mm, à direita	1 peça(s)	M01.ZB10.02	
	Broca de bucha, 10 mm x 57 mm, à esquerda	3 peça(s)	M01.ZB10.03	
	Broca de bucha, 3 mm x 57 mm, à direita	1 peça(s)	M01.ZB03.02	
	Broca de bucha, 3 mm x 57 mm, à esquerda	1 peça(s)	M01.ZB03.03	
	Encosto articulado estreito para folgas intermediárias, dir.	1 peça(s)	MZS.2000	
	Encosto articulado estreito para folgas intermediárias, esq.	1 peça(s)	MZS.2000	
Gabarito de fixação, fixação frontal ZSF.3602	1 peça(s)	ZME.2700		

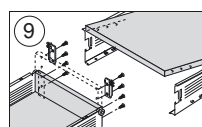
	Ferragem frontal METABOX		Quantidade necessária	Ref.
	Broca de bucha, 10 mm x 57 mm, à direita	1 peça(s)	M01.ZB10.02	
	Broca de bucha, 10 mm x 57 mm, à esquerda	2 peça(s)	M01.ZB10.03	
	Broca de bucha, 3 mm x 57 mm, à direita	1 peça(s)	M01.ZB03.02	
	Broca de bucha, 3 mm x 57 mm, à esquerda	2 peça(s)	M01.ZB03.03	
	Encosto articulado estreito para folgas intermediárias, dir.	1 peça(s)	MZS.2000	
	Encosto articulado estreito para folgas intermediárias, esq.	1 peça(s)	MZS.2000	
	Matriz de pressão, fixação frontal ZSF.1300/1800	1 peça(s)	MZM.0092.01	
Matriz de pressão, fixação frontal ZSF.1610	1 peça(s)	MZM.0093.02		

	Ferragem frontal METABOX com divisórias		Quantidade necessária	Ref.
	Cabeçote porta-broca de 8 fusos			
	Cabeçote porta-brocas, fuso(s) 8, perfurar	1 peça(s)	MZK.8000	
	Broca de bucha, 10 mm x 57 mm, à direita	4 peça(s)	M01.ZB10.02	
	Broca de bucha, 10 mm x 57 mm, à esquerda	1 peça(s)	M01.ZB10.03	
	Broca de bucha, 3 mm x 57 mm, à direita	2 peça(s)	M01.ZB03.02	
	Broca de bucha, 3 mm x 57 mm, à esquerda	1 peça(s)	M01.ZB03.03	
	Encosto articulado estreito para folgas intermediárias, dir.	1 peça(s)	MZS.2000	
	Encosto articulado estreito para folgas intermediárias, esq.	1 peça(s)	MZS.2000	
	Gabarito de fixação, fixação frontal ZSF.1300/1800	1 peça(s)	ZME.1600.01	

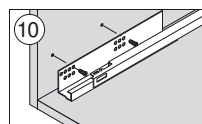
Ajudas de montagem

► Furadeiras e máquinas para a montagem de ferragens

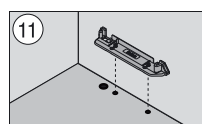
►► MINIPRESS M – Aplicações



Trabalho com gavetas	Quantidade necessária	Ref.
Fundo/parede traseira		
Broca de bucha, 5 mm x 57 mm, à direita	1 peça(s)	M01.ZB05.02
Broca de bucha, 5 mm x 57 mm, à esquerda	2 peça(s)	M01.ZB05.03
Broca de bucha, 3 mm x 57 mm, à direita	1 peça(s)	M01.ZB03.02
Broca de bucha, 3 mm x 57 mm, à esquerda	2 peça(s)	M01.ZB03.03
Encosto articulado estreito para folgas intermediárias, dir.	1 peça(s)	MZS.2000
Encosto articulado estreito para folgas intermediárias, esq.	1 peça(s)	MZS.2000

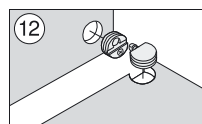


Guias do gabinete	Quantidade necessária	Ref.
Cabeçote porta-broca de 8 fusos		
Cabeçote porta-brocas, fuso(s) 8, perfurar	1 peça(s)	MZK.8000
Broca de bucha, 5 mm x 57 mm, à direita	2 peça(s)	M01.ZB05.02
Broca de bucha, 5 mm x 57 mm, à esquerda	2 peça(s)	M01.ZB05.03
Broca de bucha, 3 mm x 57 mm, à direita	2 peça(s)	M01.ZB03.02
Broca de bucha, 3 mm x 57 mm, à esquerda	2 peça(s)	M01.ZB03.03
Encosto articulado estreito para folgas intermediárias, dir.	5 peça(s)	MZS.2000
Encosto articulado estreito para folgas intermediárias, esq.	5 peça(s)	MZS.2000

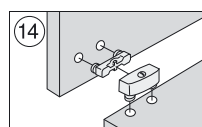


SERVO-DRIVE-adaptador do perfil	Quantidade necessária	Ref.
Cabeçote porta-brocas, fuso(s) 7, perfurar	1 peça(s)	MZK.1000
Broca de bucha, 10 mm x 57 mm, à direita	1 peça(s)	M01.ZB10.02
Broca de bucha, 10 mm x 57 mm, à esquerda	1 peça(s)	M01.ZB10.03
Broca p/ ferragens, 25 mm x 57 mm, à direita	1 peça(s)	M01.ZB25.02
Encosto articulado estreito para folgas intermediárias, dir.	1 peça(s)	MZS.2000
Encosto articulado estreito para folgas intermediárias, esq.	1 peça(s)	MZS.2000

Trabalho dos dispositivos para gabinetes



Dispositivo de união para gabinetes	Quantidade necessária	Ref.
40.0500N, 40.0600N, 40.4001, 40.5001, 40.0200, 42.0700		
Broca p/ ferragens, 28 mm x 57 mm, à direita	1 peça(s)	M01.ZB28.02
Broca p/ ferragens, 25 mm x 57 mm, à direita	1 peça(s)	M01.ZB25.02
Broca de bucha, 10 mm x 57 mm, à esquerda	1 peça(s)	M01.ZB10.03
Broca de bucha, 5 mm x 57 mm, à direita	1 peça(s)	M01.ZB05.02
Encosto articulado estreito para folgas intermediárias, dir.	2 peça(s)	MZS.2000
Encosto articulado estreito para folgas intermediárias, esq.	2 peça(s)	MZS.2000
Suporte articulado, distância: 11 mm	1 peça(s)	MZS.1440
Suporte articulado, distância: 10 mm	1 peça(s)	MZS.1450
Matriz de encaixe, revestimento de junção 40.0200 + 40.0500, 40.0600, 40.0700	1 peça(s)	MZM.0070
Matriz de encaixe, dispositivo de união 40.0500/40.0600	1 peça(s)	MZM.0071
Matriz de encaixe, dispositivo de união 40.4001/40.5001	1 peça(s)	MZM.0075
Matriz de encaixe, revestimento para dispositivos de união 42,07	1 peça(s)	MZM.0077



Dispositivo de união para gabinetes	Quantidade necessária	Ref.
40.2100.02		
Broca de bucha, 10 mm x 57 mm, à direita	1 peça(s)	M01.ZB10.02
Broca de bucha, 10 mm x 57 mm, à esquerda	1 peça(s)	M01.ZB10.03
Encosto articulado estreito para folgas intermediárias, dir.	2 peça(s)	MZS.2000
Encosto articulado estreito para folgas intermediárias, esq.	2 peça(s)	MZS.2000
Matriz de pressão, revest. de disp. de união 40.21	1 peça(s)	MZM.0072
Matriz de pressão, revest. de disp. de união 40.212	1 peça(s)	MZM.0073

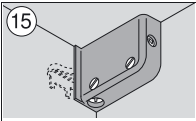
Ajudas de montagem

► Furadeiras e máquinas para a montagem de ferragens

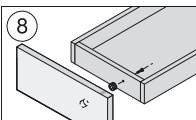
►► MINIPRESS M – Aplicações



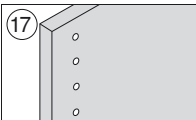
Trabalho das suspensões de armários

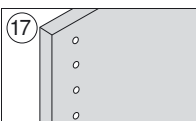
15		Peças de suspensão para armários 48N0610.02/03	
		Quantidade necessária	Ref.
		Broca de bucha, 10 mm x 57 mm, à direita	1 peça(s) M01.ZB10.02
		Broca de bucha, 10 mm x 57 mm, à esquerda	1 peça(s) M01.ZB10.03
		Encosto articulado estreito para folgas intermediárias, dir.	1 peça(s) MZS.2000
		Encosto articulado estreito para folgas intermediárias, esq.	1 peça(s) MZS.2000
		Matriz de pressão, suspensão para armários 48N0610	1 peça(s) MZM.0078

Montagem da ferragem de ajuste frontal

8		Ferragem de ajuste frontal 295.1000	
		Quantidade necessária	Ref.
		Broca p/ ferragens, 20 mm x 57 mm, à direita	1 peça(s) M01.ZB20.02
		Encosto articulado estreito para folgas intermediárias, dir.	1 peça(s) MZS.2000
		Encosto articulado estreito para folgas intermediárias, esq.	1 peça(s) MZS.2000
		Matriz de pressão, ferragem de ajuste frontal 295.1000	1 peça(s) MZM.0095

Furação de linhas de furos

17		Linhas de furos Cabeçote porta-broca de 7 fusos	
		Quantidade necessária	Ref.
		Cabeçote porta-brocas, fuso(s) 7, perfurar	1 peça(s) MZK.1000
		Broca de bucha, 5 mm x 57 mm, à direita	4 peça(s) M01.ZB05.02
		Broca de bucha, 5 mm x 57 mm, à esquerda	3 peça(s) M01.ZB05.03
		Broca de bucha, 3 mm x 57 mm, à direita	4 peça(s) M01.ZB03.02
		Broca de bucha, 3 mm x 57 mm, à esquerda	3 peça(s) M01.ZB03.03
		Encosto articulado estreito para folgas intermediárias, dir.	11 peça(s) MZS.2000
		Encosto articulado estreito para folgas intermediárias, esq.	11 peça(s) MZS.2000

17		Linhas de furos Cabeçote porta-broca de 3 fusos	
		Quantidade necessária	Ref.
		Broca de bucha, 5 mm x 57 mm, à direita	1 peça(s) M01.ZB05.02
		Broca de bucha, 5 mm x 57 mm, à esquerda	2 peça(s) M01.ZB05.03
		Broca de bucha, 3 mm x 57 mm, à direita	1 peça(s) M01.ZB03.02
		Broca de bucha, 3 mm x 57 mm, à esquerda	2 peça(s) M01.ZB03.03
		Encosto articulado estreito para folgas intermediárias, dir.	10 peça(s) MZS.2000
		Encosto articulado estreito para folgas intermediárias, esq.	10 peça(s) MZS.2000



Qualidade por toda a vida útil do móvel

Nossa meta é desenvolver produtos de tal forma, que uma função incontestável seja garantida durante toda a vida útil do móvel.

Para tanto, observamos o desempenho de nossos produtos no dia-a-dia da cozinha e em laboratórios de testes. Resultados de testes influenciam no desenvolvimento e na fabricação do produto.

Com o decorrer dos tempos, pudemos assim satisfazer as necessidades do usuário com uma multiplicidade de novos produtos.



Informações gerais



Sistemas de portas de elevação



Sistemas de dobradiças



Sistemas de extensões e corrediças



► Informações gerais



Foto simbólica

Notas	660
Avisos de segurança	661
Padrão de testes na Blum	662
Glossário	678
Índice de referências	684

► Informações sobre os sistemas de portas de elevação



Foto simbólica

Valores referenciais para pesos frontais	664
--	-----

► Informações sobre os sistemas de dobradiças



Foto simbólica

Quantidade de dobradiças	666	Ajuste de fábrica	670
Componentes e técnica	666	Folga mínima	670
Esp. teórico ocupado p/ mont./desmontagem	666	Ciclos de movimento	671
Fixação	667		
Dobradiças de ângulo	668		
Medidas	669		
Alteração do recobrimento frontal	670		

► Informações sobre os sistemas de dobradiças e corredeiras



Foto simbólica

Sinopse	672
Espaço ocupado no gabinete	673
Medidas	673
Compensação de tolerâncias	674
Esbarro e dobras aleatórias	675
Perda da extensão	675
Medida interna para porta-talheres	676



Pictogramas

	Informações gerais
	Recobrimento total
	Recobrimento central
	Porta embutida
	Aplicação angular – porta embutida
	Aplicação angular – recobrimento parcial
	Aplicação angular – recobrimento
	Aplicação angular – recobrimento máximo
	Aplicação angular – em meia esquadria



Indicações gerais para o trabalho, aplicação e usuário

Nossos produtos estão sujeitos a um controle de qualidade, que engloba todas as fases da produção. As ferragens para móveis Blum são concebidas para móveis e partes de móveis em madeira, aglomerados ou MDF. Para efetuar a montagem das ferragens, é imprescindível que sejam observados os dados técnicos descritos, instruções e limitações que se encontram nas documentações de vendas Blum (folhas do catálogo, instruções de operação, etc).

O montador deve estar atento para que as ferragens sejam suficientemente bem afixadas com parafusos adequados e dimensionados de acordo ou peças de fixação homogêneas no ou ao material de suporte (madeira, aglomerado). As ferragens não devem ser expostas a produtos corrosivos ou a outros agentes agressivos. Avarias e sujidades devem ser evitadas para não prejudicarem a funcionalidade das ferragens.

Os postos de distribuição Blum estão à sua disposição para quaisquer informações ou orientações. O proprietário deste catálogo se compromete a transmitir estas informações à sua clientela.

Condições gerais de venda e fornecimento

A totalidade das remessas e transações estão sujeitas a nossas condições gerais de vendas, que, se forem de seu interesse, repassamos com satisfação.

Reservamo-nos o direito para a ocorrência de possíveis erros e falhas de impressão em ilustrações e textos, assim como no plano de produção ou nas versões dos produtos.

Para maiores informações, tais como nossas condições gerais de vendas, estamos à sua inteira disposição.

Atenção!

Dobradiças de grandes ângulos – aviso

Ao utilizar dobradiças de grandes ângulos em móveis acessíveis a crianças pequenas, ou onde dobradiças possam estar ao alcance de suas mãos (perigo de ferimentos), recomendamos nossa dobradiça de grande ângulo 71T75X0B, com reentrância 0, especialmente segura.

É indispensável que se comunique esta recomendação ao comprador do móvel.

Sumário

Dobradiça CLIP top com reentrância-0

92

Extensões com conteúdo perigoso

Os sistemas de extensões Blum são concebidos para o emprego tanto na área residencial, como para aplicações em estabelecimentos e setores administrativos. Dependendo da natureza do conteúdo das gavetas e extensões, recomendamos a utilização de sistemas com travas ou dispositivos antidesenganche. Este fato se torna especialmente importante, quando o conteúdo apresenta um perigo para o usuário (por ex.: aparelhos do tipo fatiadores de pão ou de frios, facas ou outros utensílios cortantes ou pontiagudos).

Oferecemos bloqueios ou dispositivos antidesenganche para os seguintes produtos

TANDEMBOX plus BLUMOTION	Segurança antidesenganche integrada
METABOX 330	Bloqueio antidesenganche opcional, ref. 330.0009, acrescido de curva de fechamento para fechos centrais
METABOX 320	Bloqueio antidesenganche opcional, ref. 320M0009, acrescido de curva de fechamento para fechos centrais
TANDEM 550H/560H	Bloqueio antidesenganche sobre o acoplamento
TANDEM 551H/561H	Bloqueio antidesenganche integrado
STANDARD 430E	Bloqueio antidesenganche integrado
Todos os sistemas	Segurança para crianças ref. 295.5500

Todos os outros sistemas de correções não possuem qualquer bloqueio ou dispositivo antidesenganche, não sendo portanto apropriados para gavetas e extensões com conteúdo perigoso.

Segurança das máquinas

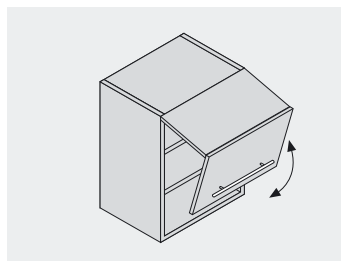
Nossos aparelhos de montagem são elaborados e testados de acordo com as mais modernas normas de segurança. Desta forma, dispensou-se uma atenção muito particular à questão da segurança para o usuário. Nos manuais de operação, além das informações sobre os procedimentos de ajuste, encontram-se também as mais importantes indicações sobre segurança em relação ao funcionamento e à utilização. É imprescindível que o usuário leia atentamente e respeite as indicações estabelecidas pela Blum. Modificações nos dispositivos de segurança da máquina não devem ser efetuadas.

Informação

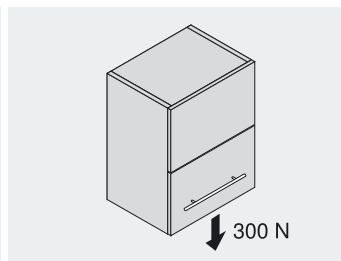


- ▶ Informações gerais
- ▶▶ Padrão de testes na Blum

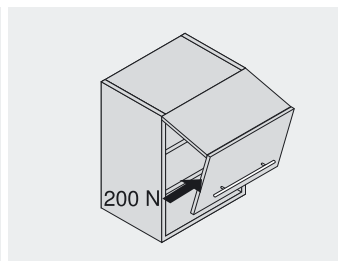
Sistemas de portas de elevação (AVENTOS HF, HS, HL, HK)



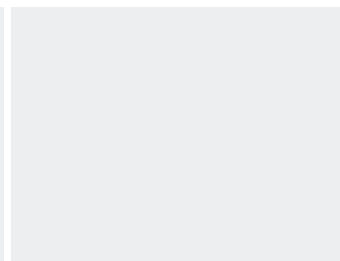
Teste de desgaste/durabilidade sem carga adicional
80.000 movimentos de abertura e fechamento



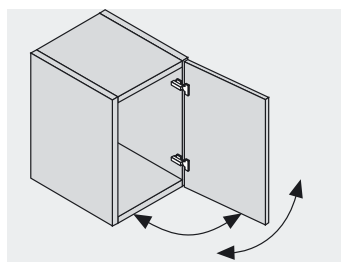
Teste de carga estática
300 N; 10 x 10 seg.



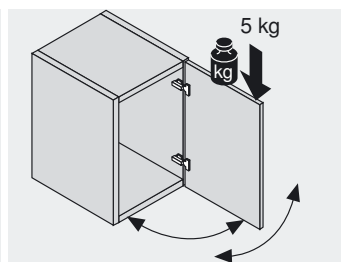
Teste de carga lateral
200 N; 10 x 10 seg.



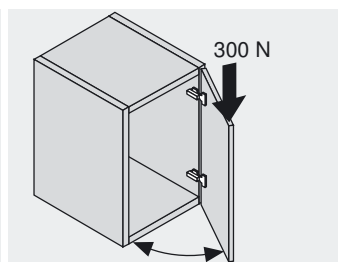
Sistemas de dobradiças



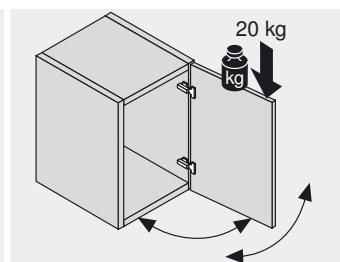
Teste de desgaste/durabilidade sem carga adicional
200.000 movimentos de abertura e fechamento
100.000 movimentos de abertura e fechamento para dobradiças mini
Ângulo de Abertura: fechada até abertura máx. menos 5°



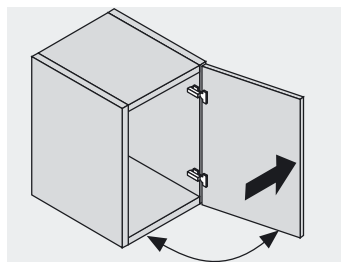
Teste de desgaste/durabilidade com carga adicional
Este teste é empregado para a determinação de pontos fracos para os diferentes sistemas de dobradiças
Ângulo de Abertura: fechada até abertura máx. menos 5°



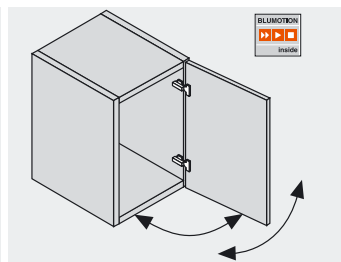
Teste de carga estática
Ângulo de abertura 45° ; 300 N;
10 x 5 seg.



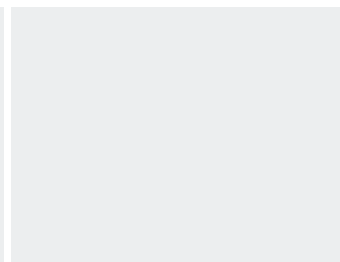
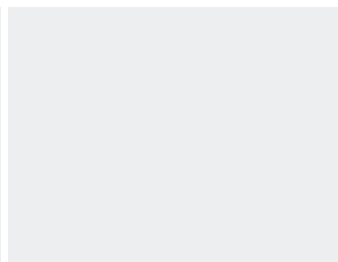
Teste de carga dinâmica
20 kg de carga, 50 movimentos de abertura e fechamento
Ângulo de Abertura: fechada até abertura máx. menos 10°



Teste de sobrecarga
50 N; 10 x 5 seg. porta totalmente aberta



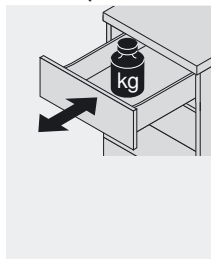
Teste de desgaste/durabilidade sem carga adicional
200.000 movimentos de abertura e fechamento



Exigências detalhadas e valores limites são definidos em diretrizes internas

Sistemas de extensões

Gaveta (altura da frente 130 mm) peso total 15 kg ou segundo as especificações do catálogo



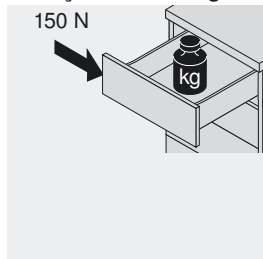
Teste de desgaste

100.000 movimentos de abertura e fechamento



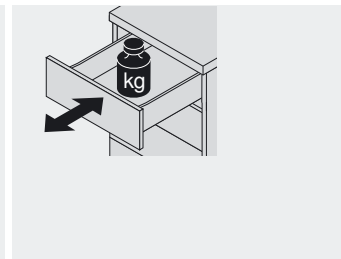
Teste de carga estática

10 vezes 10 s em situação de abertura total, carga de canto adicional 150 N



Teste de carga lateral

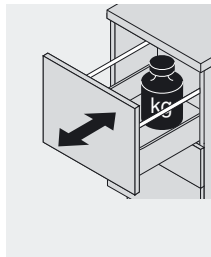
10 vezes 10 s em situação de abertura total, carga lateral adicional na frente 150 N



Teste de extensão e de suplemento

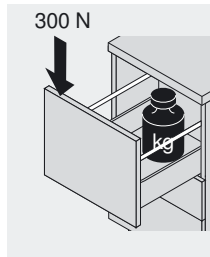
10 vezes com 1.3 m/s, em 15 kg de peso total

Peso total da extensão frontal (altura do acabamento 300 mm) segundo especificações do catálogo



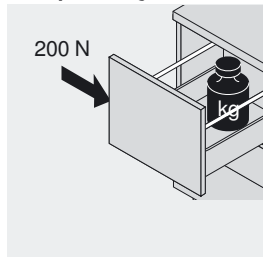
Teste de desgaste

80.000 movimentos de abertura e fechamento



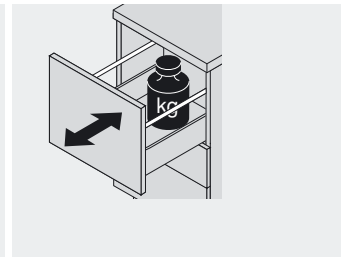
Teste de carga estática

10 vezes 10 s em situação de abertura total, carga de canto adicional 300 N



Teste de carga lateral

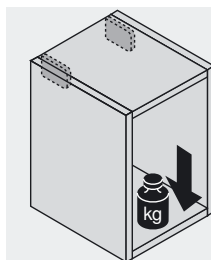
10 vezes 10 s em situação de abertura total, carga lateral adicional na frente 200 N



Teste de extensão e de suplemento

10 vezes com 1.05 m/s, em 30 kg de peso total

Peças de suspensão para armários



Teste de carga segundo a DIN 68840
- 260 kg por par de suspensão para armários (especificação do catálogo: 130 kg)
- Duração da carga 8 dias

Exigências detalhadas e valores limites são definidos em diretrizes internas

Informação

- ▶ Sistema de portas de elevação
- ▶▶ Valores referenciais para pesos frontais



Frentes de madeira



FH Altura frontal (mm)
 FB Largura frontal (mm)
 FS Espessura frontal (mm)
 FG Peso frontal (kg)

Cálculo do peso frontal

$FG \text{ (kg)} = FH \text{ (m)} \times FB \text{ (m)} \times FS \text{ (m)} \times \text{Densidade} \text{ (kg/m}^3\text{)}$

Nota

Para a seleção do acumulador de forças, o peso do puxador deve ser considerado!

Valores referenciais para aglomerado

Espessura frontal FS 19 mm AVENTOS HF/HS/HL + peso do puxador
 Densidade 680 kg/m³ AVENTOS HK + peso do puxador em dobro

Valores referenciais para o peso frontal FG (kg) sem puxador

Altura frontal FH (mm)	Largura frontal FB (mm)												
	400	450	500	550	600	700	800	900	1000	1200	1500	1800	
300	1.6	1.7	1.9	2.1	2.3	2.7	3.1	3.5	3.9	4.7	5.8	7.0	
350	1.8	2.0	2.3	2.5	2.7	3.2	3.6	4.1	4.5	5.4	6.8	8.1	
400	2.1	2.3	2.6	2.8	3.1	3.6	4.1	4.7	5.2	6.2	7.8	9.3	
450	2.3	2.6	2.9	3.2	3.5	4.1	4.7	5.2	5.8	7.0	8.7	10.5	
500	2.6	2.9	3.2	3.6	3.9	4.5	5.2	5.8	6.5	7.8	9.7	11.6	
550	2.8	3.2	3.6	3.9	4.3	5.0	5.7	6.4	7.1	8.5	10.7	12.8	
600	3.1	3.5	3.9	4.3	4.7	5.4	6.2	7.0	7.8	9.3	11.6	14.0	
650	3.4	3.8	4.2	4.6	5.0	5.9	6.7	7.6	8.4	10.1	12.6	15.1	
700	3.6	4.1	4.5	5.0	5.4	6.3	7.2	8.1	9.0	10.9	13.6	16.3	
750	3.9	4.4	4.8	5.3	5.8	6.8	7.8	8.7	9.7	11.6	14.5	17.4	
800	4.1	4.7	5.2	5.7	6.2	7.2	8.3	9.3	10.3	12.4	15.5	18.6	
850	4.4	4.9	5.5	6.0	6.6	7.7	8.8	9.9	11.0	13.2	16.5	19.8	
900	4.7	5.2	5.8	6.4	7.0	8.1	9.3	10.5	11.6	14.0	17.4	20.9	
950	4.9	5.5	6.1	6.8	7.4	8.6	9.8	11.0	12.3	14.7	18.4	22.1	
1000	5.2	5.8	6.5	7.1	7.8	9.0	10.3	11.6	12.9	15.5	19.4	23.3	
1040	5.4	6.0	6.7	7.4	8.1	9.4	10.7	12.1	13.4	16.1	20.2	24.2	

Valores referenciais para MDF

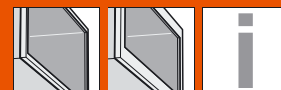
Espessura frontal FS 19 mm AVENTOS HF/HS/HL + peso do puxador
 Densidade 760 kg/m³ AVENTOS HK + peso do puxador em dobro

Valores referenciais para o peso frontal FG (kg) sem puxador

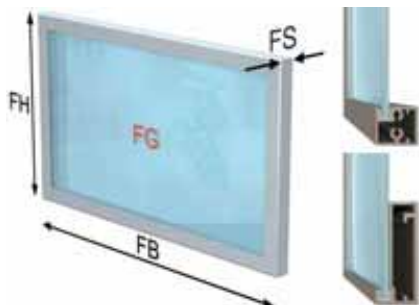
Altura frontal FH (mm)	Largura frontal FB (mm)												
	400	450	500	550	600	700	800	900	1000	1200	1500	1800	
300	1.7	1.9	2.2	2.4	2.6	3.0	3.5	3.9	4.3	5.2	6.5	7.8	
350	2.0	2.3	2.5	2.8	3.0	3.5	4.0	4.5	5.1	6.1	7.6	9.1	
400	2.3	2.6	2.9	3.2	3.5	4.0	4.6	5.2	5.8	6.9	8.7	10.4	
450	2.6	2.9	3.2	3.6	3.9	4.5	5.2	5.8	6.5	7.8	9.7	11.7	
500	2.9	3.2	3.6	4.0	4.3	5.1	5.8	6.5	7.2	8.7	10.8	13.0	
550	3.2	3.6	4.0	4.4	4.8	5.6	6.4	7.1	7.9	9.5	11.9	14.3	
600	3.5	3.9	4.3	4.8	5.2	6.1	6.9	7.8	8.7	10.4	13.0	15.6	
650	3.8	4.2	4.7	5.2	5.6	6.6	7.5	8.4	9.4	11.3	14.1	16.9	
700	4.0	4.5	5.1	5.6	6.1	7.1	8.1	9.1	10.1	12.1	15.2	18.2	
750	4.3	4.9	5.4	6.0	6.5	7.6	8.7	9.7	10.8	13.0	16.2	19.5	
800	4.6	5.2	5.8	6.4	6.9	8.1	9.2	10.4	11.6	13.9	17.3	20.8	
850	4.9	5.5	6.1	6.8	7.4	8.6	9.8	11.0	12.3	14.7	18.4	22.1	
900	5.2	5.8	6.5	7.1	7.8	9.1	10.4	11.7	13.0	15.6	19.5	23.4	
950	5.5	6.2	6.9	7.5	8.2	9.6	11.0	12.3	13.7	16.5	20.6	24.7	
1000	5.8	6.5	7.2	7.9	8.7	10.1	11.6	13.0	14.4	17.3	21.7	26.0	
1040	6.0	6.8	7.5	8.3	9.0	10.5	12.0	13.5	15.0	18.0	22.5	27.0	

Informação

- ▶ Sistema de portas de elevação
- ▶▶ Valores referenciais para pesos frontais



Molduras largas e estreitas em Al



- FH Altura frontal (mm)
- FB Largura frontal (mm)
- FS Espessura frontal (mm)
- FG Peso frontal (kg)

Valores referenciais para moldura em Al/Vidro

Espessura frontal FS Moldura em Al 19 mm/vidro 4 mm AVENTOS HF/HS/HL + peso do puxador
 Densidade 2500 kg/m³ AVENTOS HK + peso do puxador em dobro

Valores referenciais para o peso frontal FG (kg) sem puxador

Altura frontal FH (mm)	Largura frontal FB (mm)											
	400	450	500	550	600	700	800	900	1000	1200	1500	1800
300	1.6	1.8	2.0	2.2	2.4	2.7	3.1	3.5	3.8	4.6	5.7	6.8
350	1.9	2.1	2.3	2.5	2.7	3.1	3.5	4.0	4.4	5.2	6.5	7.7
400	2.1	2.3	2.6	2.8	3.0	3.5	4.0	4.4	4.9	5.9	7.3	8.7
450	2.3	2.6	2.8	3.1	3.4	3.9	4.4	4.9	5.5	6.5	8.1	9.6
500	2.6	2.8	3.1	3.4	3.7	4.3	4.8	5.4	6.0	7.1	8.8	10.6
550	2.8	3.1	3.4	3.7	4.0	4.7	5.3	5.9	6.5	7.8	9.6	11.5
600	3.0	3.4	3.7	4.0	4.4	5.0	5.7	6.4	7.1	8.4	10.4	12.4
650	3.3	3.6	4.0	4.3	4.7	5.4	6.2	6.9	7.6	9.0	11.2	13.4
700	3.5	3.9	4.3	4.7	5.0	5.8	6.6	7.4	8.1	9.7	12.0	14.3
750	3.7	4.1	4.6	5.0	5.4	6.2	7.0	7.8	8.7	10.3	12.8	15.2
800	4.0	4.4	4.8	5.3	5.7	6.6	7.5	8.3	9.2	10.9	13.6	16.2
850	4.2	4.7	5.1	5.6	6.1	7.0	7.9	8.8	9.7	11.6	14.3	17.1
900	4.4	4.9	5.4	5.9	6.4	7.4	8.3	9.3	10.3	12.2	15.1	18.0
950	4.7	5.2	5.7	6.2	6.7	7.7	8.8	9.8	10.8	12.8	15.9	19.0
1000	4.9	5.5	6.0	6.5	7.1	8.1	9.2	10.3	11.3	13.5	16.7	19.9
1040	5.1	5.7	6.2	6.8	7.3	8.4	9.5	10.7	11.8	14.0	17.3	20.7

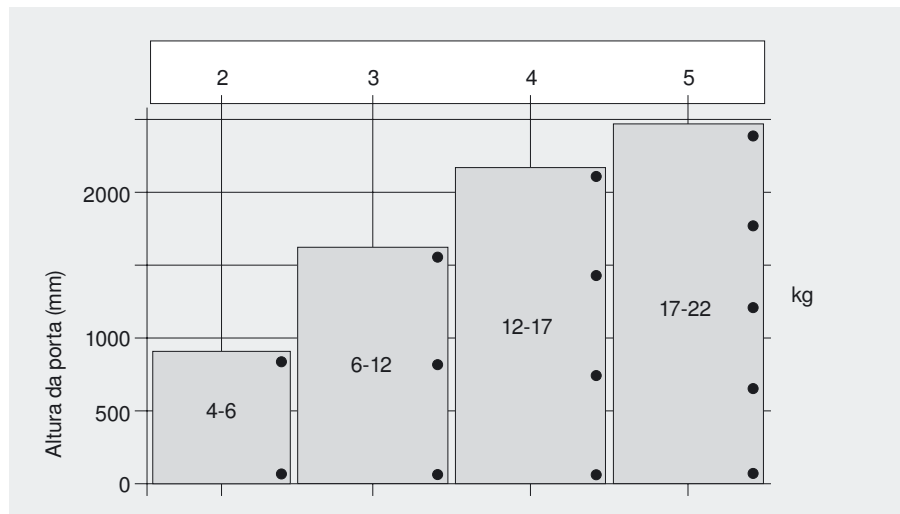
Informação

► Sistema de dobradiças

►► Planificação



Quantidade de dobradiças

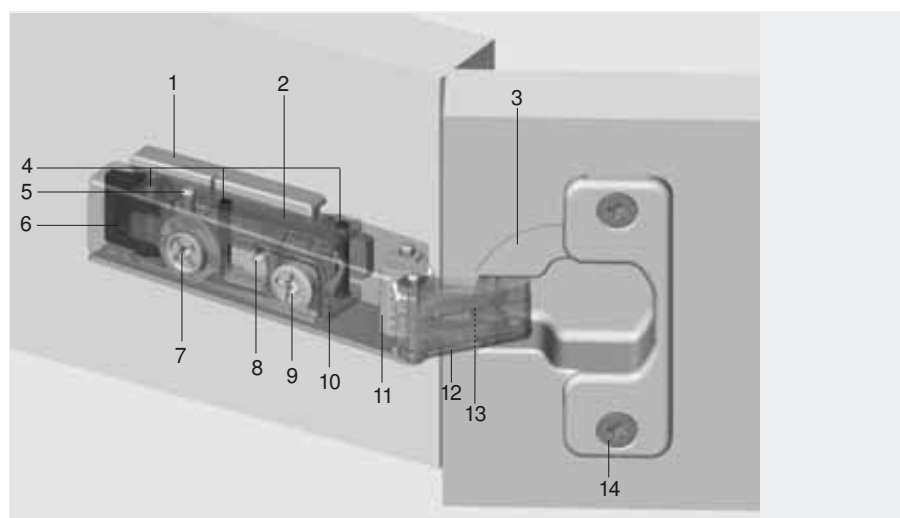


A quantidade de dobradiças depende da altura e peso da porta.

Para uma boa estabilidade, a distância do braço deve ser a maior possível.

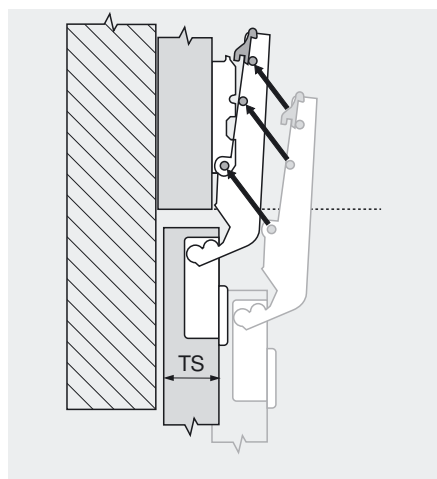
As especificações de carga e altura referem-se a larguras de porta normalizadas de 600 mm.

Componentes e técnica

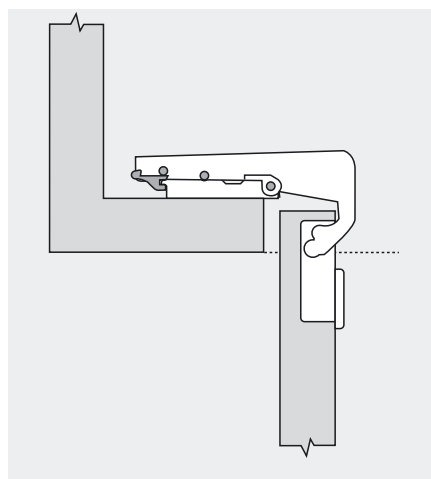


- 1 Calço
- 2 Braço da dobradiça
- 3 Caneco da dobradiça
- 4 Três pinos de apoio
- 5 Pino de segurança
- 6 Mecanismo CLIP
- 7 Rosca sem-fim (ajuste de profundidades)
- 8 Ajuste de altura do excêntrico (sobre calço)
- 9 Parafuso de ajuste lateral
- 10 Suporte de placa
- 11 Fechamento automático
- 12 Alavanca articulada externa
- 13 Alavanca articulada interna
- 14 Parafusos de fixação

CLIP/CLIP top: espaço teórico ocupado para montagem/desmontagem



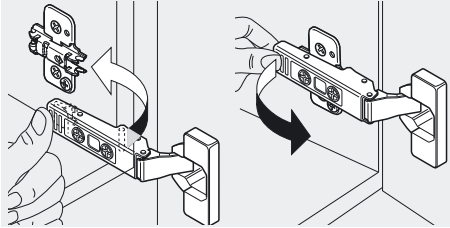
TS Espessura máx. da porta em mm



Observar o espaço ocupado para o descaixar com sistema de clipagem!

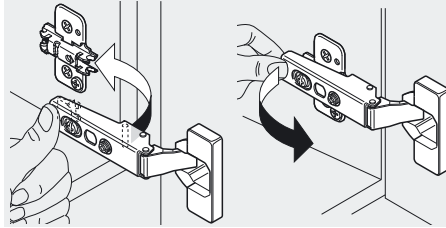
	Espessura máx. teórica TS (mm)	
	Gabinete 16 mm	Gabinete 19 mm
	Calço	
	0 mm	
100°	21	24
107°	20	23
120°	20	23
120° especial	18	21
155°	9	12
170°	19	22
95°	26	29
94°	17	20
	Gabinete 16 mm	Gabinete 19 mm
	Calço	
	3 mm	
100°	24	27
107°	23	26
120°	23	26
120° especial	21	24
155°	12	15
170°	22	25
95°	29	32
94°	20	23

Fixação do braço da dobradiça



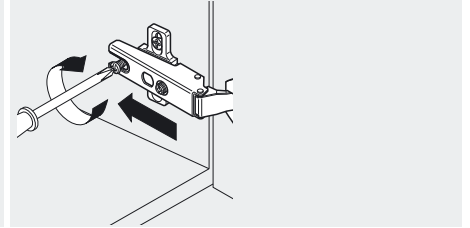
Fixação CLIP top

Montagem/desmontagem sem ferramentas pelo sistema de clipagem



Fixação CLIP

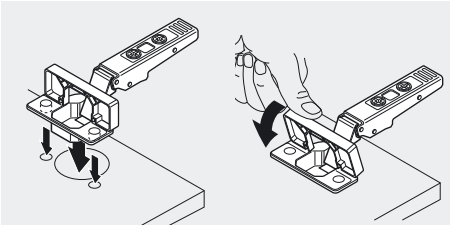
Montagem/desmontagem sem ferramentas pelo sistema de clipagem



Fixação MODUL

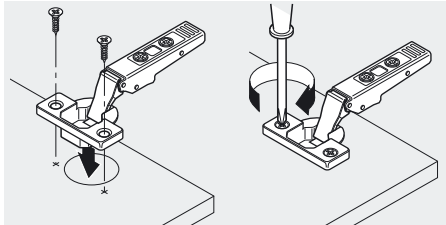
O braço da dobradiça é deslizado sobre o calço e fixado com parafuso previamente montado

Fixação do caneco



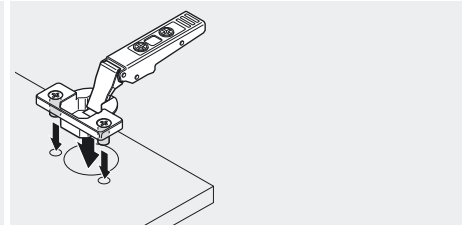
Montagem INSERTA

Montagem sem o uso de ferramentas, desmontagem livre de resíduos



Fixação por parafuso

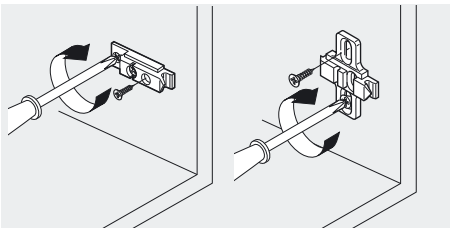
Montagem do caneco com 2 parafusos auto-atarraxantes



Fixação da bucha

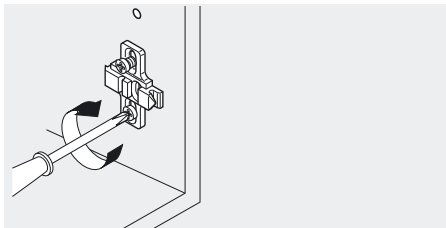
Montagem mecânica com fixação por pressão

Fixação do calço



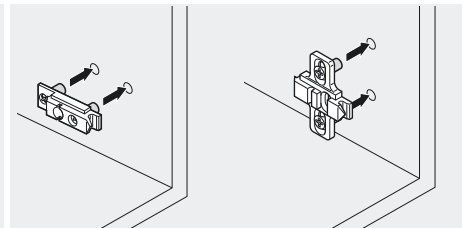
Fixação por parafuso

Fixação com parafusos auto-atarraxantes



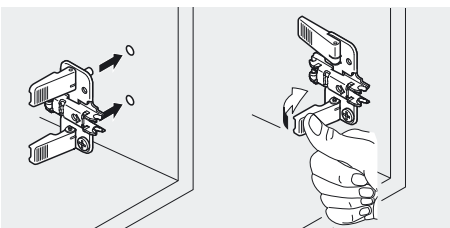
Fixação com parafusos EURO

Fixação na linha de furação com parafusos EURO



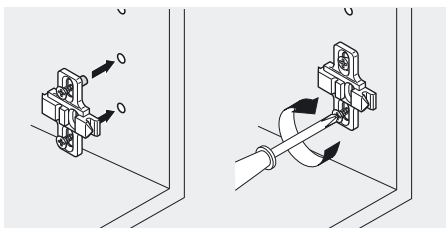
Fixação por bucha de pressão

Montagem mecânica com fixação por pressão



Fixação INSERTA

Montagem sem ferramentas na linha de furação

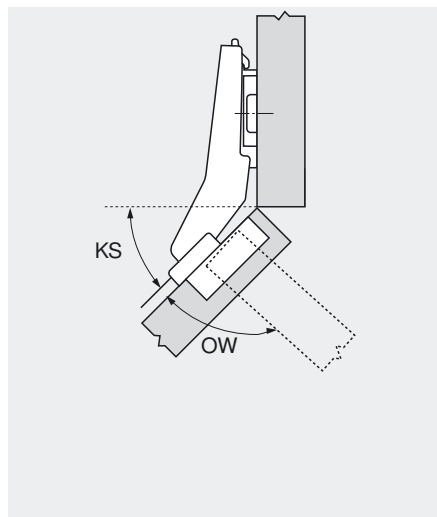


Fixação EXPANDO (bucha expansiva)

Fixação na linha de furação com parafusos especiais previamente montados e bucha expansiva

- ▶ Sistema de dobradiças
- ▶▶ Dobradiças de ângulo

Dobradiças de ângulo – definições angulares



O ângulo de abertura indicado pode se reduzir de forma insignificante:

- Nenhuma fresta da porta
- Portas espessas
- Medida grande de perfuração
- Ajuste lateral em sentido ao recobrimento frontal mínimo

KS Ângulo do gabinete = situação de recobrimento

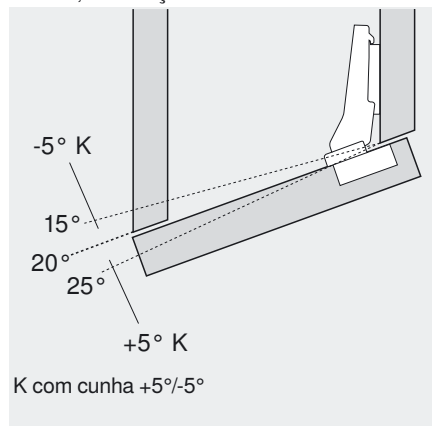
Por ex.: 45°

OW Ângulo de abertura

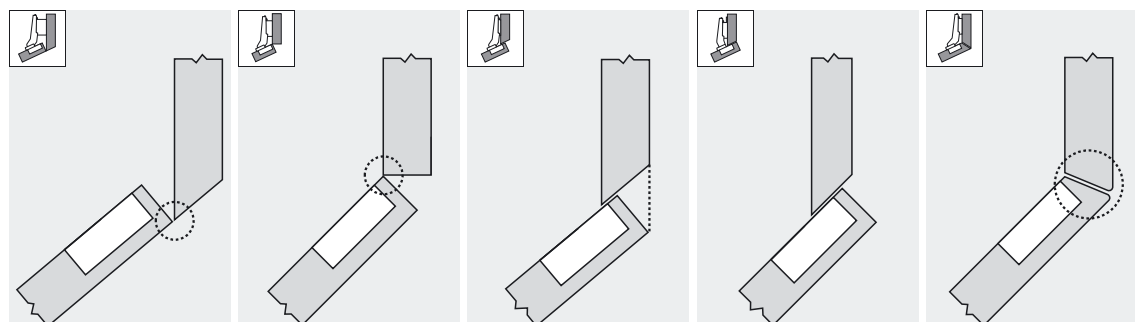
Por ex.: 95°

Situações de recobrimento realizáveis de -50° a +50°

Por ex., dobradiça 20°



Dobradiças de ângulo – situações de recobrimento



Porta embutida

A aresta externa da porta e a interna do gabinete ficam alinhadas

Recobrimento parcial

As arestas internas da porta e do gabinete ficam alinhadas

Recobrimento

As arestas externas da porta e do gabinete ficam alinhadas

Recobrimento máximo

Dependendo da geometria da dobradiça

Meia esquadria

As arestas interna e externa da porta e gabinete ficam alinhadas

Possibilidades de obter uma situação de recobrimento predefinida:

- Dobradiças de ângulo
- Altura dos calços
- Fixação dos calços
- Cunhas para ângulo
- Ajuste da dobradiça

Identificação do ângulo e curvatura na dobradiça de ângulo



Por ex.: 30° II

30° Ângulo do gabinete

II Curvatura de recobrimento

Curvatura:

I Recobrimento parcial

II Recobrimento

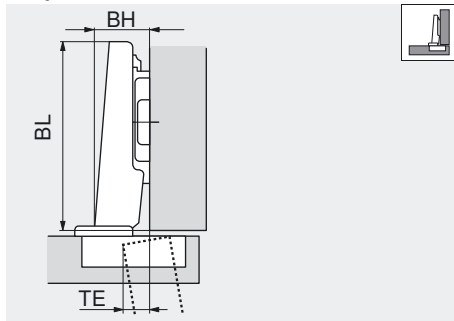
III Recobrimento máx.



Dimensões da dobradiça

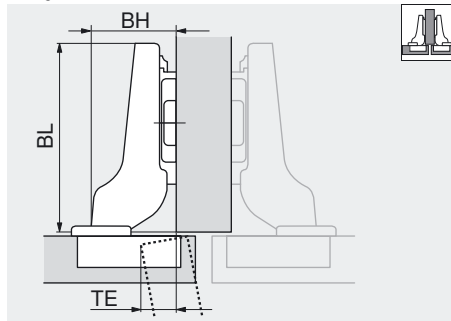
Recobrimento total

Braço baixo



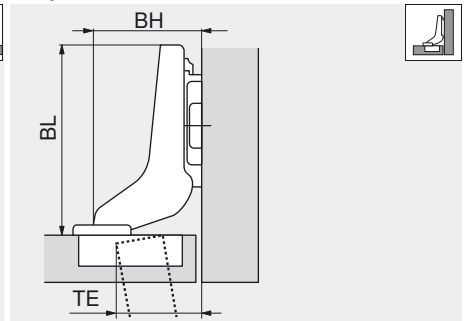
Recobrimento central ou parcial

Braço curva 9.5 mm



Porta embutida

Braço curva 18 mm



BH Altura do braço da dobradiça

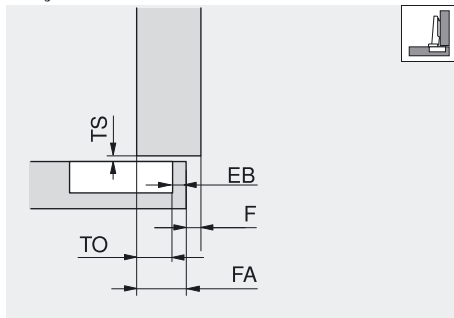
BL Comprimento do braço da dobradiça

TE Reentrância da porta

Dimensões

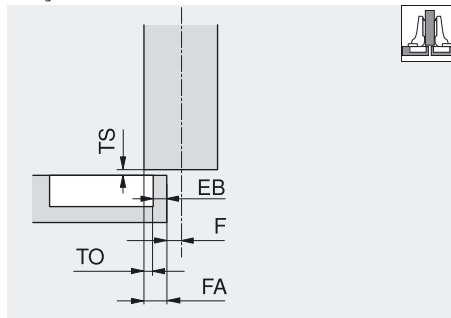
Recobrimento total

Braço baixo



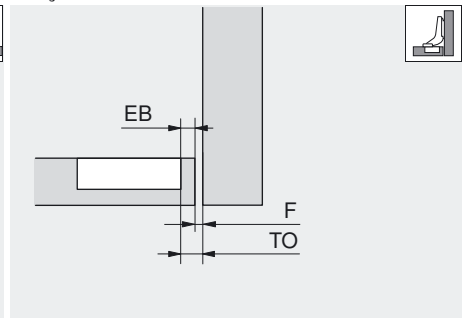
Recobrimento central ou parcial

Braço curva 9.5 mm



Porta embutida

Braço curva 18 mm



TS Fresta da porta

EB Medida de perfuração

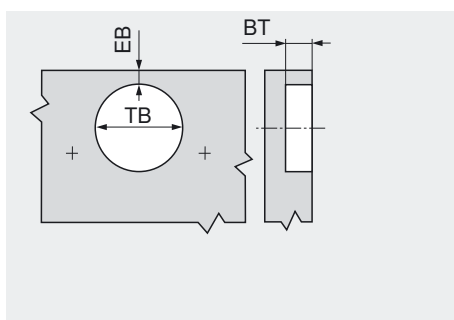
TO Recobrimento do caneco = Medida fixa

FA Recobrimento frontal

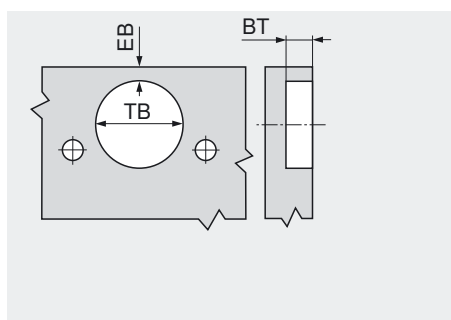
F Folga

Dimensões do caneco da dobradiça e gabarito de furação

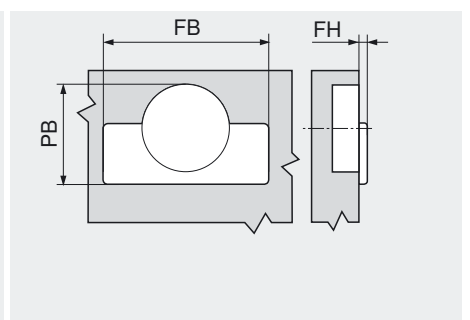
Montagem com parafuso



INSERTA/montagem por pressão



Dimensões do caneco



BT Profundidade de furação

EB Medida de perfuração

TB Diâmetro da furação do caneco

BT Profundidade de furação

EB Medida de perfuração

TB Diâmetro da furação do caneco

FB Largura da aba

FH Altura da aba

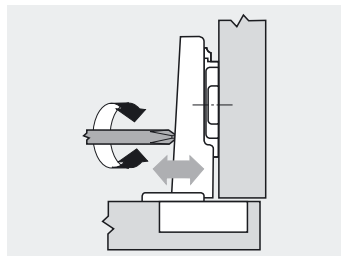
PB Espaço ocupado

Informação

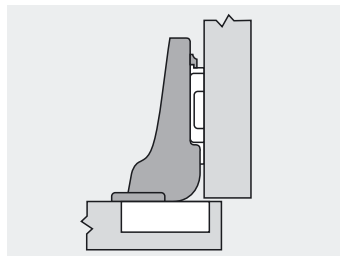


- ▶ Sistema de dobradiças
- ▶▶ Recobrimento frontal

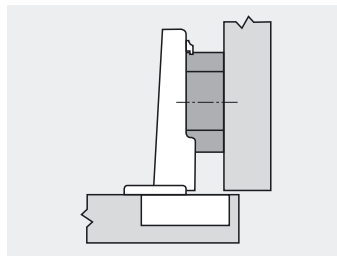
Possibilidades de alteração do recobrimento frontal



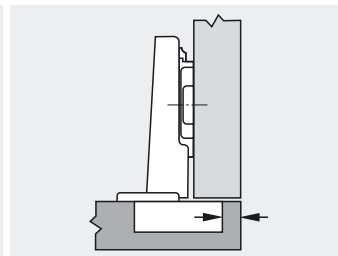
Regulagem lateral



Curvatura da dobradiça

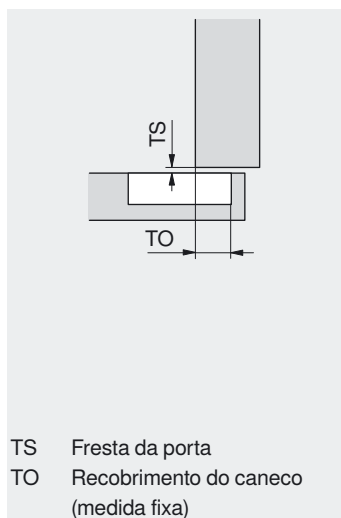


Calço elevado



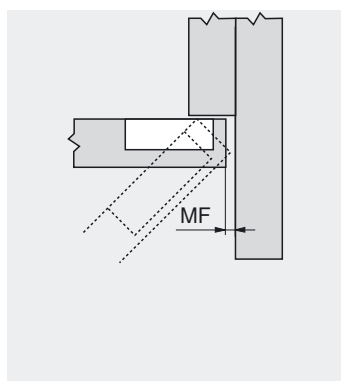
Alteração da distância de fixação do caneco

Ajuste de fábrica/posição 0 no recobrimento total

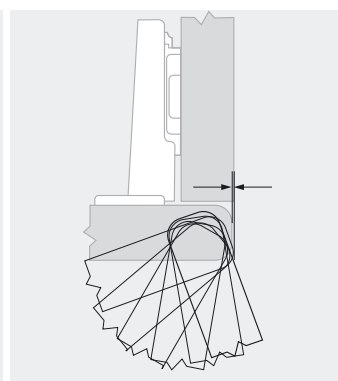
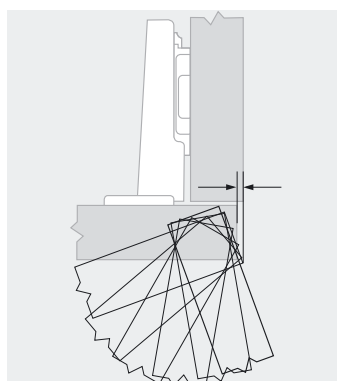
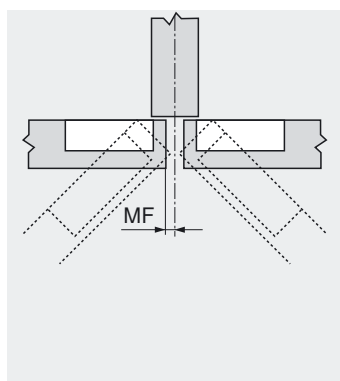


	CLIP top/CLIP		MODUL		Tolerância
Recobrimento do caneco TO (medida fixa)	100° - 170°	11.0 mm	100° - 170°	11.0 mm	± 0.5 mm
	Mini/porta de vidro	10.0 mm	Porta de refrigeradores	10.5 mm	
	120° especial	13.0 mm			
	Porta perfilada	11.0 mm			
Condições de regulagem (fresta)	100° - 170°	± 2.0 mm	100° - 170°	± 2.0 mm	-
	Mini/porta de vidro	+0.5 / -3.5 mm	Porta de refrigeradores	0 / -4 mm	
	Porta perfilada	± 2.0 mm			
Fresta da porta TS	CLIP top	1.5 mm			± 0.3 mm
	CLIP	1.2 mm			
Condições de regulagem (profundidade)	CLIP top	-2 / +3 mm	100° - 170°	± 2.0 mm	± 0.5 mm
	CLIP	-1 / +3 mm	Porta de refrigeradores	± 2.0 mm	
	Mini/porta de vidro	± 2.0 mm			

Folga mínima



MF Folga mínima para a abertura da porta



A folga mínima refere-se às arestas arredondadas da porta de 1 mm de raio. Raios maiores resultam em valores mais favoráveis

Informação

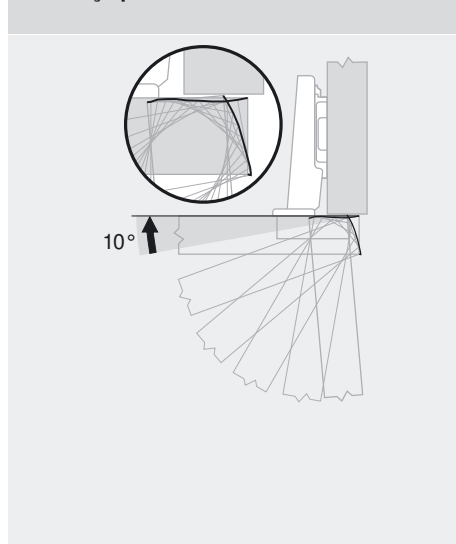
► Sistema de dobradiças

►► Ciclos de movimento

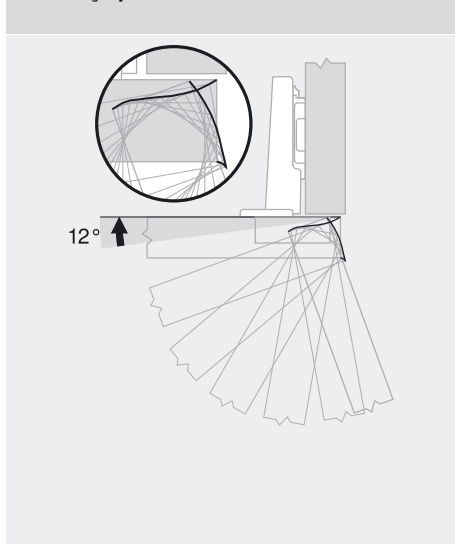


Evoluções do movimento e início do fechamento em diferentes tipos de dobradiças

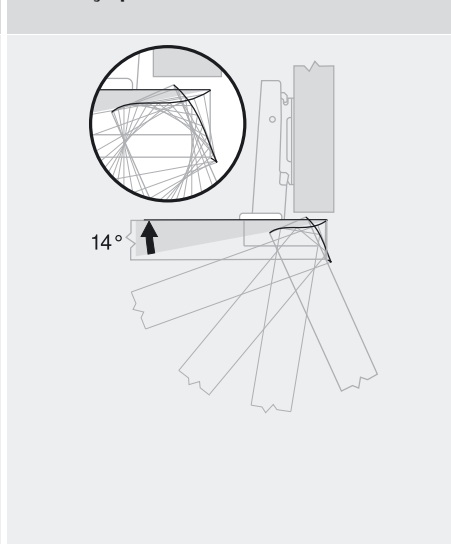
Dobradiça para móvel 100°



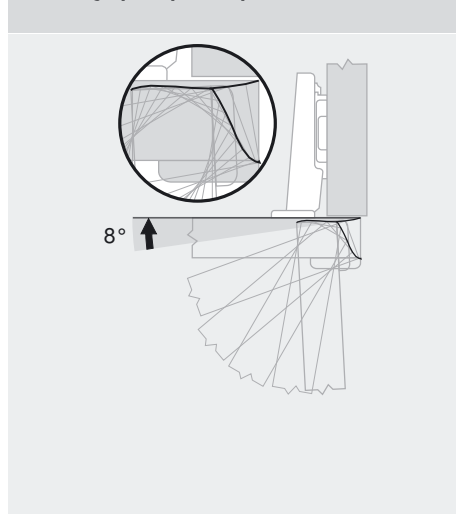
Dobradiça para móvel 107°



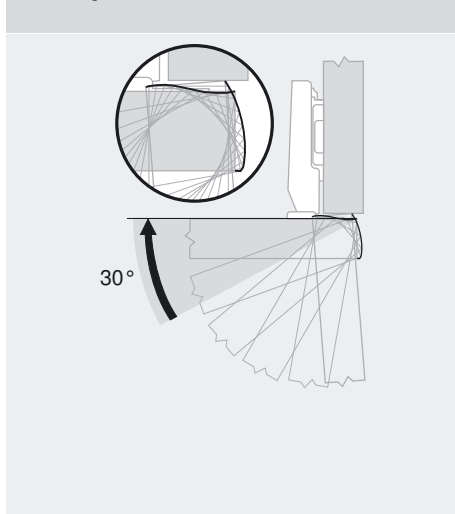
Dobradiça para móvel 120°



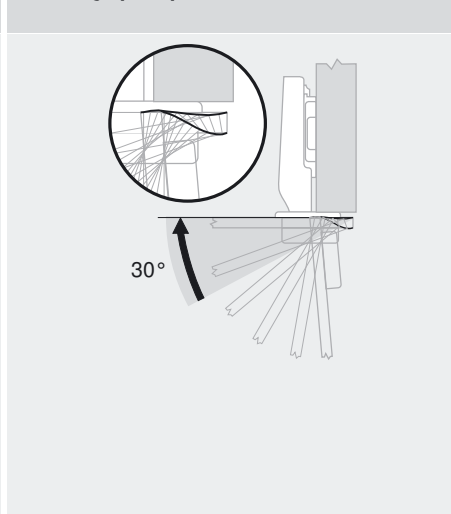
Dobradiça para portas perfiladas 95°



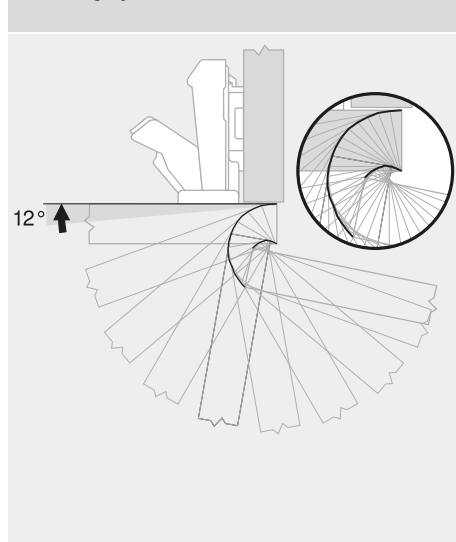
Dobradiça mini 94°



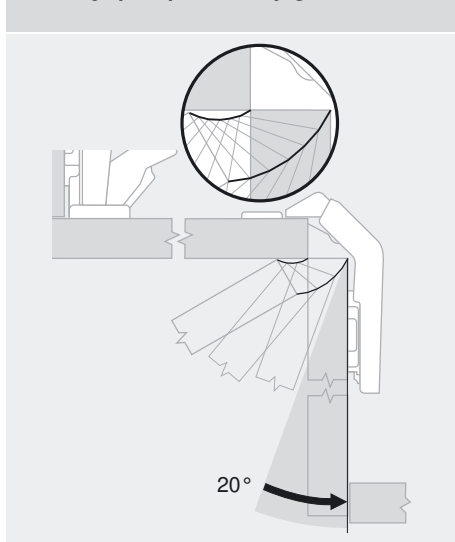
Dobradiça para portas de vidro 94°



Dobradiça para móvel 170°



Dobradiça para portas conjugadas 60°



Notas

De acordo com a forma, a espessura da porta e o ajuste da dobradiça, o ângulo máximo de abertura poderá ser limitado pelo gabinete.

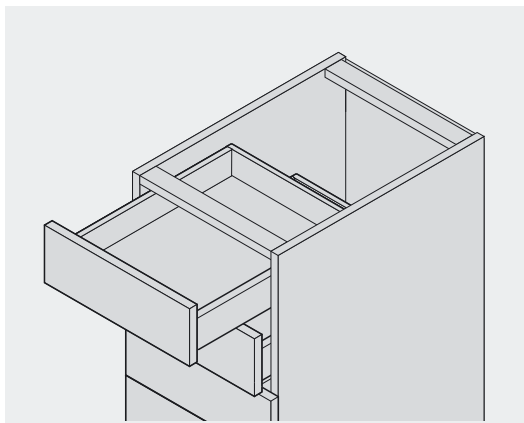
Informação



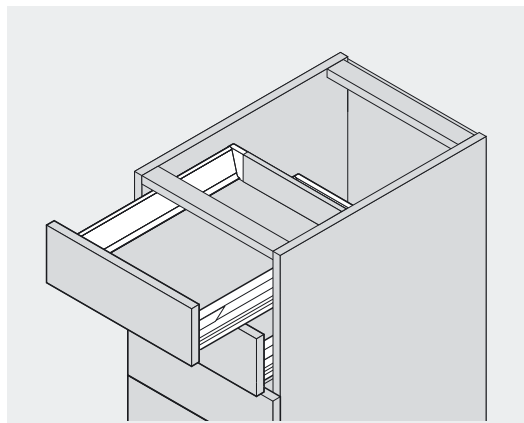
► Sistema de extensões e corrediças

►► Sinopse

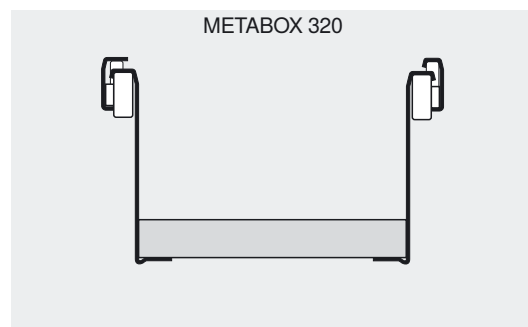
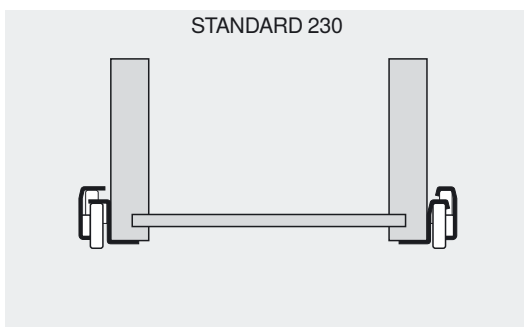
Gaveta em madeira



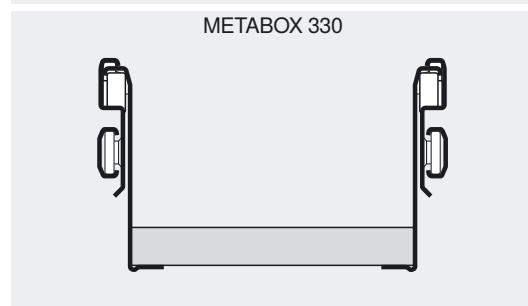
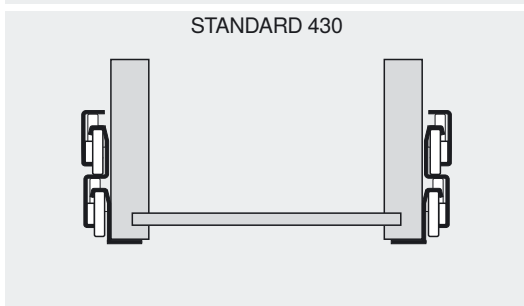
Gaveta com laterais metálicas



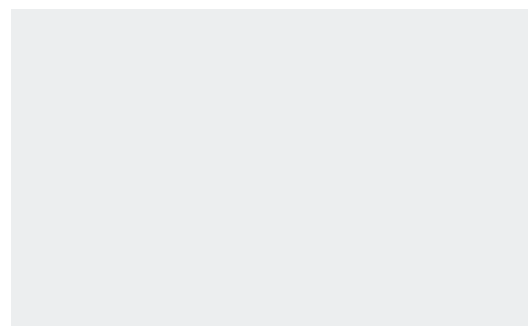
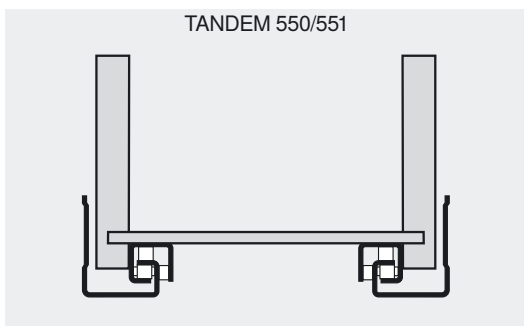
Visível
Extensão parcial



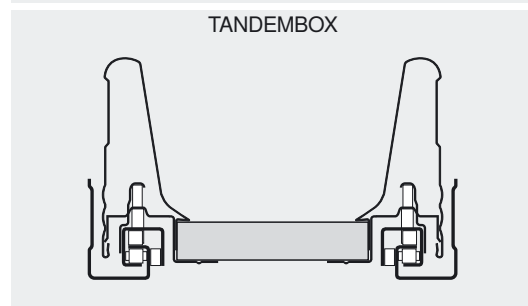
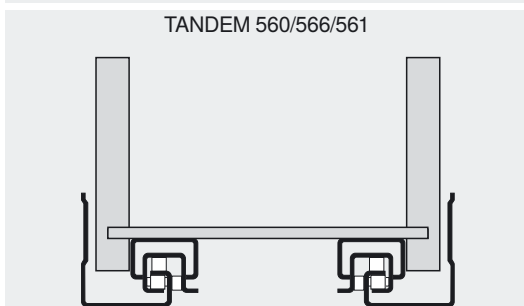
Visível
Extensão total



Oculto
Extensão parcial



Oculto
Extensão total



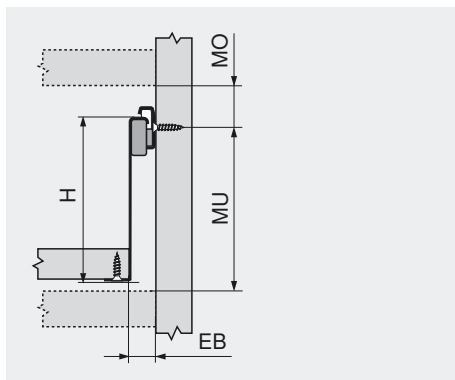
Informação



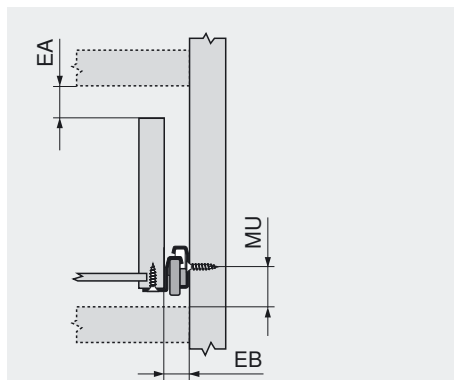
► Sistema de extensões e corredeiras

►► Dimensões

Espaço ocupado no gabinete

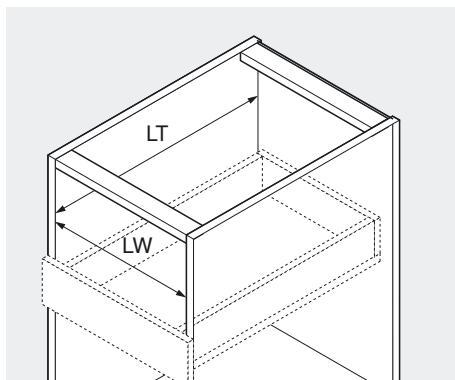


- H Altura da lateral
- EB Largura de montagem
- MO Distância mínima em cima
- MU Distância mínima embaixo



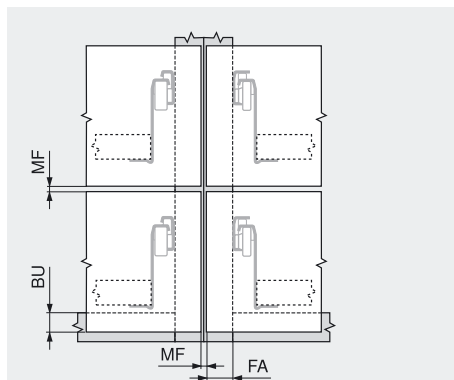
- EA Curso enganche-desenganche
- EB Largura de montagem
- MU Distância mínima embaixo

Dimensões do gabinete



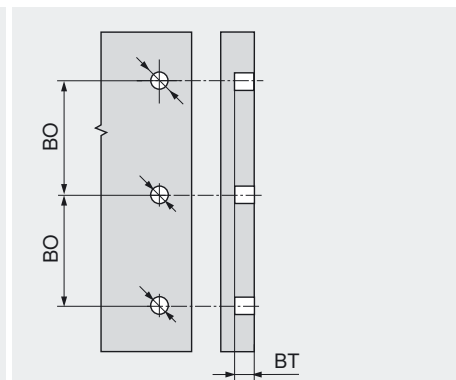
- LW Largura livre do gabinete
- LT Profundidade livre do gabinete

Recobrimento frontal Folga mínima



- MF Folga mínima
- FA Recobrimento frontal

Gabarito de furação Fixação do frontal



- BT Profundidade da furação
- BO Distância entre os furos

Informação

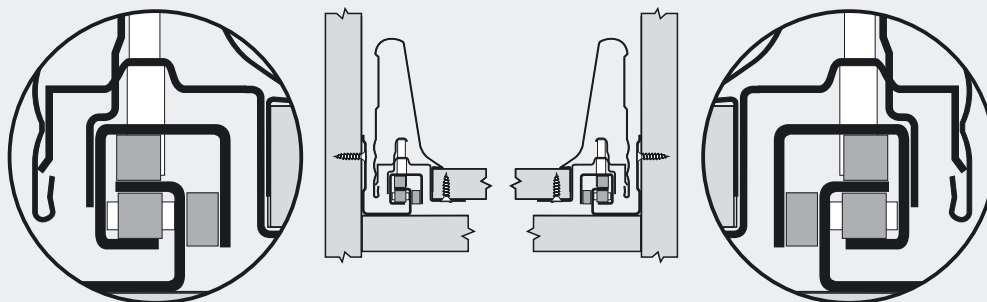


- ▶ Sistema de extensões e correções
- ▶▶ Compensação de tolerâncias

Compensação de tolerância dos diversos sistemas

TANDEMBOX

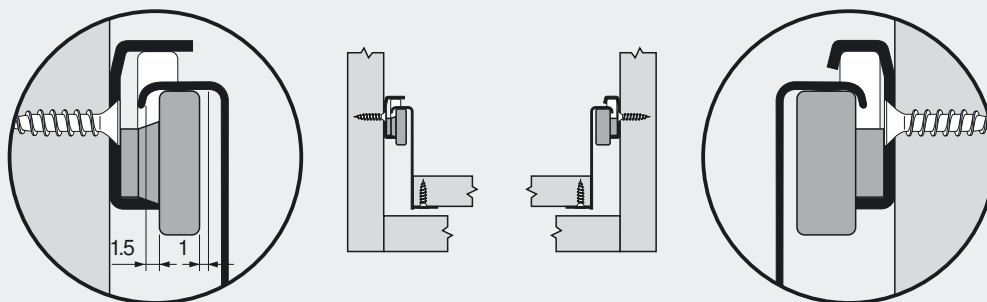
Compensação de tolerância total ± 1.5 mm no sistema



METABOX

Compensação de tolerância total esq. $+ 1.5 / - 1$ mm

Condução forçada à direita

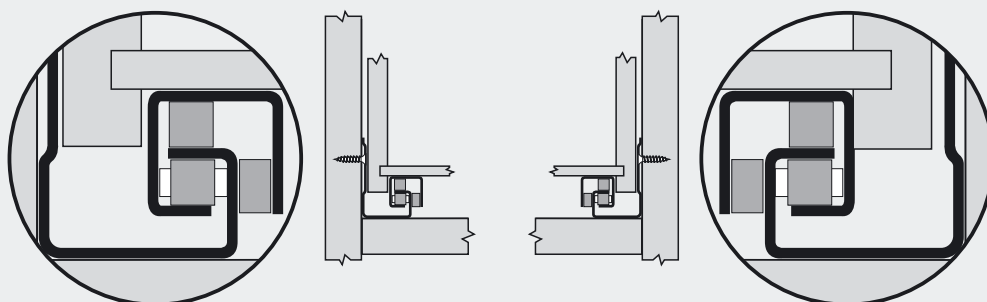


TANDEM

Compensação de tolerância (largura da gaveta)

Condução forçada à direita

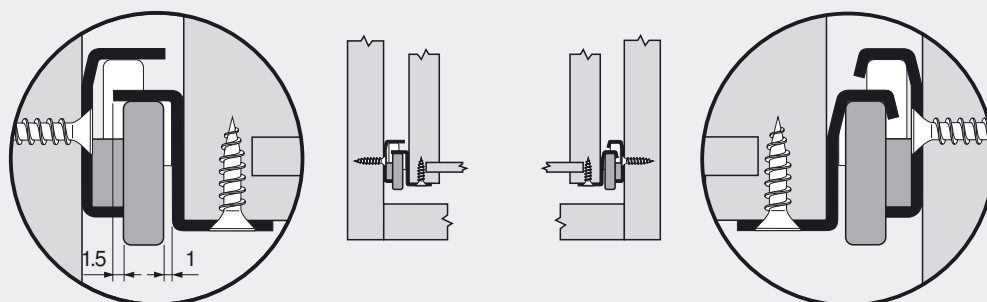
Até espessura de lateral de no máx. 15.5 mm: $+2.0/-0$ mm
Até espessura de lateral de no máx. 16.0 mm: $+1.5/-0$ mm



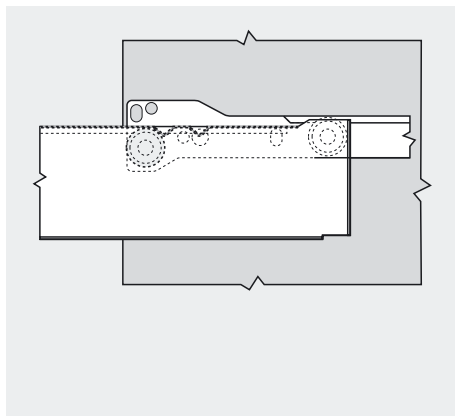
STANDARD

Compensação de tolerância total esq. $+ 1.5 / - 1$ mm

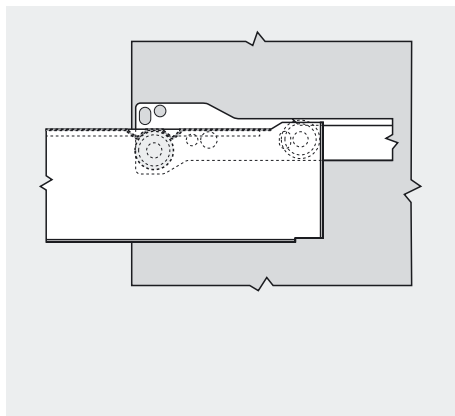
Condução forçada à direita



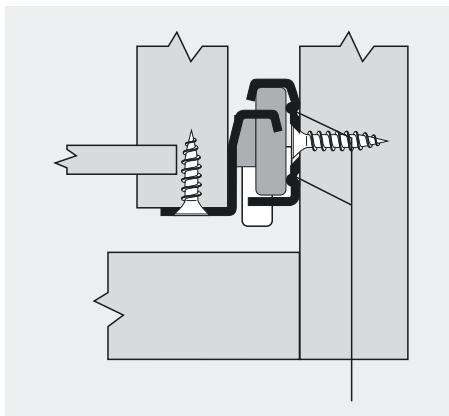
Esbarros e dobras aleatórias em correções com roldanas



Limitador da extensão através da primeira dobra



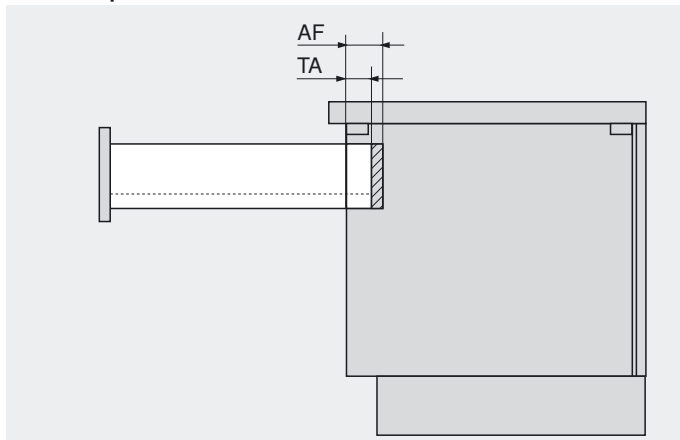
Esbarros (por ex.: para a limpeza da gaveta) através de duas dobras



Dobras aleatórias evitam o roçar das roldanas no caso de eventuais parafusos salientes

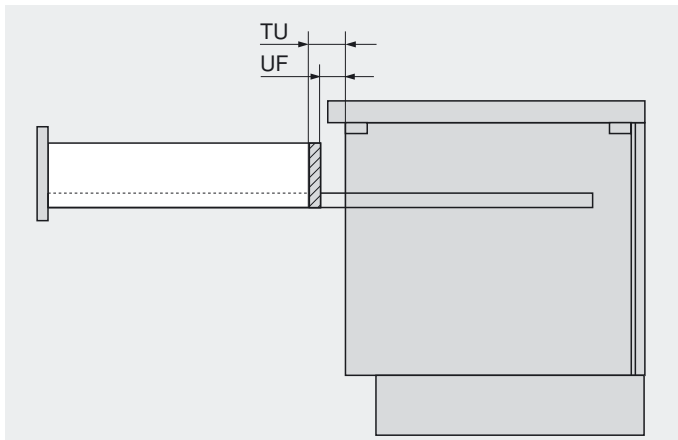
Perda da extensão

Extensão parcial



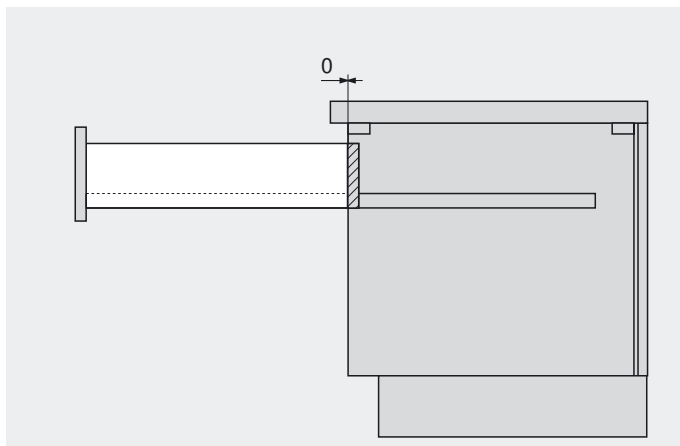
TA Perda efetiva da extensão
AF Perda efetiva do sistema de correções

Extensão extra



UF Extensão extra do sistema de correções
TU Extensão extra efetiva

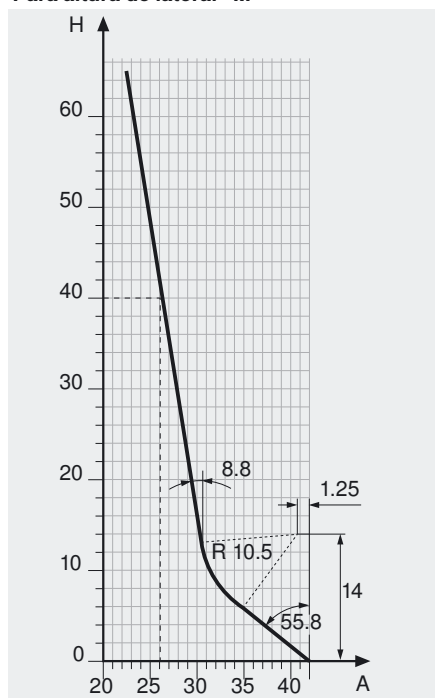
Extensão total



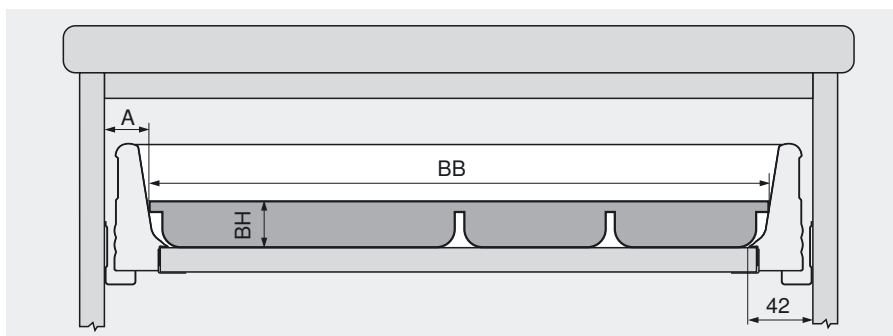
Sistemas BOX

As curvas nas laterais dos sistemas BOX devem ser levadas em consideração ao se efetuarem os cálculos.

Para altura de lateral "M"



A largura do porta-talheres também depende de sua altura.



Dimensões de corte do porta-talheres:

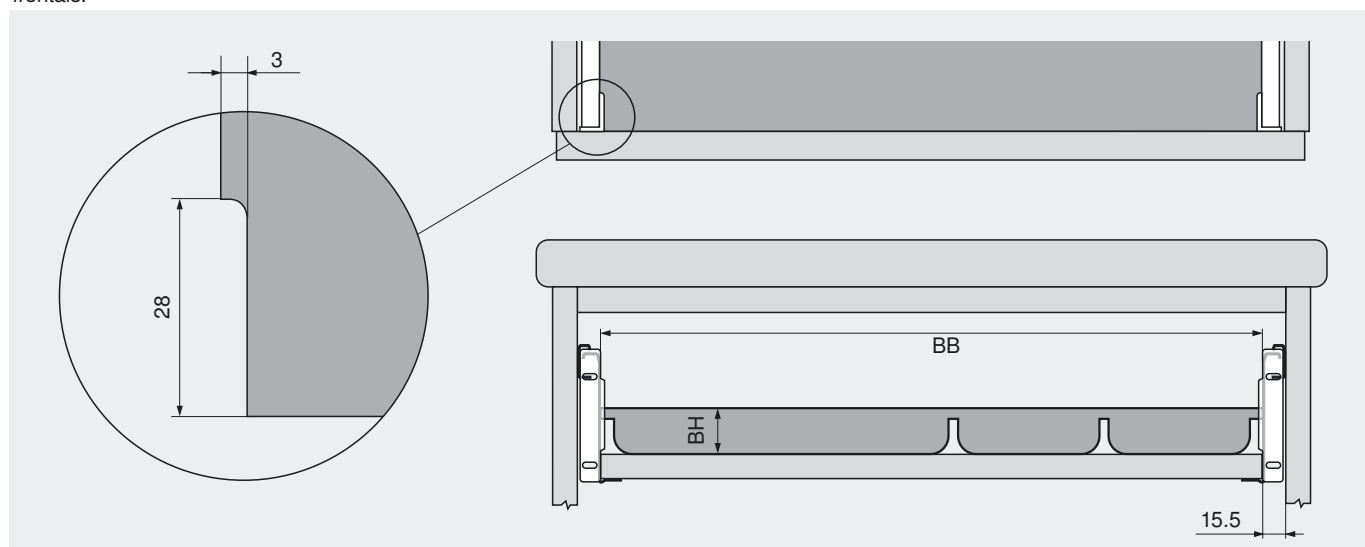
Altura BH qualquer à escolha
Compr. = compr.nom.lateral - 26 mm
Largura BB = larg. mín.livre - 2 x A

Exemplo:

Altura porta-talheres BH = 40 mm
Larg.mín. livre = 330 mm
Largura porta-talheres BB = 330 - 2 x 26 = 278 mm

METABOX

No porta-talheres é necessário um rebaixo em ambos os lados para as ferragens frontais.



Dimensões de corte do porta-talheres:

Altura BH qualquer à escolha
Traseira em madeira: compr. = compr.nom.lateral - 2 mm - espessura traseira
Traseira em aço: compr. = compr.nom.lateral - 16 mm
Largura BB = lar.mín.livre - 31 mm
Fabricar rebaixos com ajuda do esboço acima





A		
Aba do caneco da dobradiça	Capa do caneco da dobradiça (INSERTA) ou possibilidade de fixação da dobradiça	669
Acabamento de recobrimento	Assenta-se sobre a lateral do gabinete ou acabamento no fundo superior/inferior	673
Acoplamento	Peça de união entre guia de correção e elemento de extensão	404
Acumulador de forças	Apoia a abertura do AVENTOS com seu grupo de molas e a parada contínua	38
Adaptador do perfil	Para a fixação do mecanismo de acionamento no perfil horizontal	300 304
Ajuste de altura do excêntrico	Os calços são ajustados na altura com o excêntrico	155
Ajuste de fábrica	Ou posição 0. Situação de entrega das ferragens: ajustável em posições da frente ou de portas pré-definidas	670
Ajuste em 3 dimensões	Regulagem na altura, lateral e profundidade	82 396
Alavanca telescópica	Alavanca telescópica para a distensão ideal para o AVENTOS HF – une o acumulador de forças à frente posicionada embaixo	38
Altura do braço da dobradiça	Altura da dobradiça incluindo calço com 0 mm de distância	669
Amortecedor distanciadador Blum	Amortecedor distanciadador SERVO-DRIVE – garante o percurso necessário de liberação para ativar o mecanismo de acionamento	278 281
Apoio frontal/cantoneira frontal	Elementos de fixação para a montagem do acabamento da extensão frontal	532
AVENTOS HF	Ferragem para portas de elevação conjugadas	36
AVENTOS HK	Ferragem para portas de elevação	68
AVENTOS HL	Ferragem para portas de elevação com abertura paralela	60
AVENTOS HS	Ferragem para portas de elevação com giro	52
Â		
Ângulo de abertura	Área de abertura máxima de uma frente	671

B		
BLUMOTION	O movimento perfeito, leve e silencioso para portas de elevação, gavetas/extensões e portas	166
Borda da capa do caneco	Borda de cobertura para furação da dobradiça	669
C		
Cabeçote porta-brocas	Acionamento com cabeçote porta-brocas com vários fusos e diferentes gabaritos de furação	624
Cabeçote porta-brocas combinado	Pode ser empregado tanto para furações longitudinais quanto transversais	626
Cabo da fonte de alimentação	Para a conexão na rede elétrica do local, deve ser utilizado um cabo de fonte de alimentação com plugue usual do país	279 461
Cabo de distribuição	Com o cabo elétrico, os elementos do gabinete ou mecanismos de acionamento são abastecidos com energia. Tensão de rede máx. permitida: 24 V DC (tensão contínua)	278 313
Cabo de sincronização	Os dois mecanismos, que devem ejetar simultaneamente, têm que ser unidos sobre o cabo de sincronização	279 315
Cabo do perfil	Cabo elétrico no perfil	282 291
Calços com bucha	Calço para fixação por pressão: mecanicamente ou com matriz de fixação. A lateral do gabinete é furada previamente	667
Calço /parafuso	Calço para fixar com parafusos auto-atarraxantes; normalmente não é exigida qualquer furação prévia da lateral do gabinete	154
Calço adaptador CLIP	Os calços adaptadores CLIP são utilizados nas ferragens AVENTOS HF em combinação com molduras estreitas em alumínio	40
Calço adaptador	Para a fixação do BLUMOTION ou TIP-ON para portas	178
Calço com bucha expansiva (EXPANDO)	Calço com buchas de expansão e parafusos especiais pré-montados	154
Calço com regulagem de altura	Calço com possibilidade de regulagem de altura, em uma ou duas peças sobre furo oblongo ou excêntrico	154

Calço para recobrimento parcial	O calço indicado para um recobrimento parcial é montado em ambos os lados sobre a lateral central na mesma posição	208	Capa para o braço da dobradiça	Capa de adorno para o braço da dobradiça; possibilidade de impressão também com nome do cliente	161
Calço reto	Calço para aparafusamento horizontal com parafusos auto-atarraxantes ou para fixação por pressão	206	Chanfradura da porta	Chanfradura na aresta externa/interna da porta	670
Caneco com fixação por pressão	Caneco da dobradiça para fixação por pressão	667	Cilindros em matéria plástica	Elementos móveis em matéria plástica de alta tecnologia nos carros com cilindros-TANDEM	404
Caneco em aço	Caneco da dobradiça em aço	82	Comando rotativo do revólver	Manejo rotativo para a escolha de ajustes de medidas predefinidas da mesa de trabalho do PRO-CENTER	624
Caneco em matéria plástica	Caneco da dobradiça para portas de vidro	112	Compartimento para frascos ORGA-LINE	Bandeja removível e fácil de limpar em inox	343
Caneco em zamak	Caneco da dobradiça de fundição em zamak	90	Compensação de tolerâncias	Compensação da tolerância lateral no sistema de correções	672
Caneco/parafuso	Caneco da dobradiça para aparafusar	667	Comprimento do braço da dobradiça	Comprimento do braço da dobradiça	669
Cantoneira	Cantoneiras podem ser empregadas quando somente elementos de extensão isolados tenham que ser acionados, ou quando a situação de instalação não permitir um perfil contínuo	294 306	Comprimento nominal do sistema de correções	Dimensões indicadas no catálogo para a verificação do comprimento da gaveta	221
Capa do caneco	Capa decorativa para cabeças de parafusos e canecos de fixação por pressão de dobradiças	82	Correção com roldanas	Os elementos móveis são roldanas em matéria plástica	672
Capa do perfil	Proteção contra atrito para a ponteira horizontal aberta na aresta de corte do perfil – é empregada em uma construção de gabinete com travessão na vertical	278 460	Correção de carros móveis	Elemento correção é um carro móvel com cilindros em matéria plástica apoiados lateralmente	672
Capacidade total de carga dinâmica	Capacidade de carga da correção com peso próprio e carga adicional ao se abrir e fechar normalmente	658	Correção oculta	A guia da lateral não é visível em circunstâncias de abertura total	672
Capacidade total de carga estática	Capacidade de carga da correção (peso próprio da extensão com carga adicional) e peso do acabamento complementar temporário	663	Correção visível	A guia da lateral é visível, se o elemento da extensão estiver aberto	528
Capas	Possibilidade de impressão em capas decorativas para dobradiças e extensões BOX, também com o nome do cliente	38 161 220	CRISTALLO	Dobradiça CRISTALLO para portas de vidro e espelhadas. Fixação pela técnica da colagem sem perfurações na porta	110
Capa ornamental para dobradiça para portas de vidro	Capa para caneco em matéria plástica em dobradiças para portas de vidro	112	Curso enganche/desenganche	Espaço ocupado para um enganche ou desenganche de uma extensão	673
			Curva de abertura/movimento	Ciclo de movimento da frente na abertura e fechamento	671
			Curvatura	Curvatura do braço da dobradiça, para alcançar o recobrimento parcial ou o embutido	669
			D		
			De profundidade	Deslocamento da porta na profundidade, modificando a fresta da porta	164



Diâmetro do caneco da dobradiça	Diâmetro do caneco e simultaneamente diâmetro perfurado	669
Dimensão fixa	Ou recobrimento do caneco, é a medida de recobrimento do caneco da dobradiça sobre a lateral do gabinete. As especificações são válidas para calços com distância 0 mm	669
Dispositivo de fixação da fonte de alimentação	No dispositivo de fixação, a fonte de alimentação é acomodada de forma simples e segura	279 461
Dispositivo de união para gabinetes	Dispositivo de união para peças do gabinete (lateral, fundo superior/inferior, travessões, etc)	550
Dispositivos para prateleiras	Dispositivos para prateleiras	554
Distância	Altura do calço. A distância básica é 0 mm. Calços com distância mais elevada modificam o recobrimento frontal e a fresta	154
Divisor longitudinal ORGA-LINE	Flexibilidade no emprego. Com isso, os produtos estocados ficam firmes no lugar	336
Divisor transversal ORGA-LINE	Para a organização na extensão frontal	336
Divisor transversal para cortar medidas exatas ORGA-LINE	Compõe-se de um perfil em alumínio e pode ser cortado com uma serra circular de bancada na medida exigida	336
Divisória longitudinal(haste)	Limite lateral também para a colocação da cantoneira da frente	230
Divisória transversal	Divisão transversal pelo sistema de divisórias	349
Dobradiça de ângulo	Dobradiça para laterais de armário com desvio angular, por ex.: vitrines ou armários de canto	81
Dobradiça de ângulo grande	Dobradiça com ângulo de abertura acima de 150°	90
Dobradiça intermediária CLIP top	Está posicionada entre as frentes superior e inferior de uma porta de elevação conjugada	38
Dobradiça para armários de canto	Dobradiça para armários de canto de 45°	669
Dobradiça para cantos falsos	Dobradiça para cantos falsos	96

Dobradiça para portas conjugadas	Dobradiça para armário de canto com porta conjugada; é montada em combinação com dobradiças de grandes ângulos	116
Dobradiça para portas de vidro	Dobradiça CRISTALLO para portas de vidro e espelhadas. Fixação pela técnica da colagem sem perfurações na porta	110
Dobradiça para portas perfiladas	Dobradiça para portas espessas ou perfiladas	94
DYNAMIC SPACE	Otimize a qualidade de utilização do espaço disponível e do movimento. Iniciativa para um novo padrão em cozinhas	18
E		
Encosto articulado	Suporte lateral articulado na régua da máquina de trabalho	626
Encosto de traçado central	Encosto no ponto 0 da máquina para o posicionamento da peça a ser trabalhada sobre a marcação (risco)	626
Espaço ocupado	O espaço ocupado da corredeira ou do sistema de extensões deve ser levado em consideração na divisão dos elementos da extensão	673
Espessura da porta	Espessura da porta	177
Estabilização frontal	O estabilizador frontal reforça a junção entre lateral e frente	265
Extensão extra	O elemento da extensão estende-se sobre a aresta dianteira do gabinete	673
Extensão frontal	Elemento de extensão com frente mais alta; possível com borda de divisória	230
Extensão parcial	O elemento da extensão não é totalmente puxado para fora, ou seja, uma parte permanece dentro do gabinete	408
Extensão total	O elemento da extensão pode ser totalmente aberto	672
F		
Fator de rendimento	Para o cálculo do acumulador de forças – indica o tipo de acumulador e a quantidade necessária	38
Fixação frontal	Ferragem de fixação para a montagem da frente na gaveta ou extensão	220

Fonte de alimentação Blum	A fonte de alimentação é de uso internacional e transforma a tensão de rede específica do país em 24 V DC (tensão contínua)	279 312
Fresta (fresta da porta)	Fenda entre duas portas ou entre porta e parede	669
Fresta da porta TS	Fresta entre porta e lateral frontal do gabinete em porta fechada	670
Fresta mínima em extensões	Folga mínima para a abertura de uma extensão	673
Fresta mínima em portas	Folga mínima para a abertura da porta, dependendo do tipo da dobradiça e da espessura da porta	670
G		
Gabarito de fixação	Ajuda para fixação por pressão na montagem de peças de fixação	604
Gabarito de furação	Posições de fixação em guias de gabinetes ou de laterais	269
Gabarito de marcação	Para a marcação da posição de fixação de peças de ferragens	605
Gabarito para furações	Furações necessárias para a fixação do caneco da dobradiça ou de partes de fixação frontal em sistemas de extensões/portas de elevação	669 673
Gaveta (3 lados)	Gaveta composta por parede traseira, fundo e 2 lados	454
Gaveta (4 lados)	Gaveta composta por parede traseira, peça dianteira, fundo e 2 lados	454
Gaveta interna/extensão interna	Extensão ou gaveta, que é montada atrás de uma porta ou de uma extensão frontal	228 236
Grampo de fixação do cabo	Para a fixação do cabo elétrico no gabinete sem o uso de ferramentas	279 461
Guia da alavanca	Para um movimento de abertura de livre passagem no emprego do SERVO-DRIVE	278 315
Guia da gaveta	A peça do sistema de corredeiras, que é montada no elemento da extensão	528
Guias do gabinete	A parte do sistema de corredeiras que é montada nas laterais do gabinete	528

I		
Indicador de operação	LED em mecanismo de acionamento e fonte de alimentação – mostra a disponibilidade para entrar em operação	315
K		
Kit completo ORGA-LINE	Kit ORGA-LINE para a gaveta que ocupa toda a largura	332
Kit frascos ORGA-LINE	Composto de compartimento para frascos, divisores transversais e parede intermediária	343
L		
Larg. livre gabinete LW	Largura interna efetiva do gabinete	673
Largura de montagem	Espaço lateral ocupado da corredeira: considerar a verificação das dimensões para a extensão	673
Lateral da gaveta	Parte lateral da gaveta em metal ou madeira	221
Limitador da profundidade de furação	Para profundidades de furação iguais em diferentes peças espessas a serem trabalhadas	642
M		
Mandril de aperto rápido	Para a rápida troca de brocas sem o uso de ferramentas	626
Mandril de brocas	Porta-brocas	642
Matriz	Suporte para a colocação mecânica de ferragens para móveis	627
Mecanismo de acionamento	O mecanismo de acionamento abre a extensão	278 460
Medida de perfuração	Medida da aresta da peça a trabalhar à aresta da furação	669
Mesa/bancada de trabalho	Apoio para peça a trabalhar	626
METAFIL – arquivo suspenso	O elemento de extensão com sistema de enganche ou divisões para pastas de registros	266 388
Montagem EXPANDO	Montagem com buchas de expansão pré-montadas e parafusos especiais	667
Montagem INSERTA	A técnica utilizada para montagem sem uso de ferramentas de ferragens em peças de madeira	164 270

Informação

► Informações gerais

►► Glossário



P		
Pacote da alavanca	O pacote da alavanca para AVENTOS HS e HL une o acumulador à frente	54 62
Parada contínua	O AVENTOS permanece parado em qualquer posição desejada	38
Parafuso auto-atarraxante	Parafuso para aglomerados com formato de rosca especial	74
Parafuso EURO especial	Parafuso para furação sistemática de 5 mm, com cabeça especial	267
Parafuso EURO	Parafuso para furação sistemática 5 mm	162
Percurso de liberação	Movimento necessário da alavanca de ejeção para ativar o mecanismo de acionamento	281 463
Perda efetiva da extensão:	Medida da aresta dianteira do gabinete até a área interna da parede traseira da gaveta	269
Perfil do fundo	Perfil em matéria plástica para facilitar a limpeza de extensões	389
Perfil	Os mecanismos de acionamento são fixados no perfil	278 280
Piercing de conexão	Este piercing estabelece a conexão elétrica entre o cabo de distribuição e o perfil ou fonte de alimentação	278 313
Plano de preparação	Base com dados de ajuste para máquina de trabalho	624
Ponteira de isolamento	Proteção contra atritos – é encaixada na ponteira aberta posicionada na horizontal	278 460
Ponto de rotação/sistema do ponto de rotação	Disposição condicional de construção dos pontos de articulação na dobradiça, que proporcionam o movimento de giro da porta durante a abertura e o fechamento	671
Porta-brocas para mandril de aperto rápido	Porta-brocas com mandril de aperto rápido	642
Porta com moldura	Porta composta por uma moldura, na maioria em madeira maciça	114
Porta-condimentos ORGA-LINE	Para a acomodação de potes de condimentos em diversas dimensões	342
Porta embutida/acabamento	O acabamento fica recuado entre as laterais do gabinete	669

Porta-facas ORGA-LINE	Para a acomodação de 9 facas em diferentes tamanhos	333
Porta-pratos	Solução ergonômica para a armazenagem dos pratos na extensão frontal	337
Posição zero	Ou ajuste de fábrica. Situação de entrega das ferragens: ajustável sobre posições da frente ou de portas predefinidas	92
Prateleira extensiva	A extensão é uma prateleira; utilizável para prateleira extensiva	532
Profundidade da furação	Profundidade de furação para caneco da dobradiça, calços ou peças de fixação frontal	669 673
Profundidade livre do gabinete	Profundidade interna efetiva do gabinete, medida da aresta dianteira do gabinete à superfície interna da parede traseira	673
Puxador e dispositivo de engate	O dispositivo de engate estabelece uma união entre a frente da extensão e a gaveta interna, possibilitando uma abertura simultânea dos dois elementos	224
R		
Raio da porta	Raio na aresta externa/ interna da porta	670
Recobrimento central	(Recobrimento parcial) Recobrimento da dobradiça em ambos os lados de um armário duplo. Cada porta recobre aproximadamente até a metade sobre a lateral central	669
Recobrimento frontal	Saliência do acabamento lateralmente sobre a lateral do gabinete ou no fundo superior/inferior	673
Recobrimento parcial duplo	(Recobrimento central) As dobradiças são montadas em ambos os lados na lateral central. Ambas as portas recobrem aproximadamente até a metade da lateral central	82
Recobrimento total	A porta se assenta inteiramente sobre a lateral do gabinete	669
Reentrância 0	Ao ser aberta, a porta não entra no gabinete, devido à dobradiça de reentrância zero	92
Reentrância da porta	Espaço ocupado pela porta no interior do gabinete quando for aberta	83



Regulagem da inclinação	Ajuste da cantoneira de acabamento em extensões frontais	270
Regulagem de altura	Deslocamento do recobrimento/porta na altura. Alteração da fresta entre duas portas ou do recobrimento frontal sobre o fundo superior ou inferior	164
Regulagem mais/menos	Ajuste de um ponto fixo saindo em ambas as direções	164 271
Retentor de extensão	O elemento da extensão é parado em situação de total abertura, evitando assim uma possível queda	675
Régua	Perfil de recobrimento com escala em mm para a peça a ser trabalhada e possibilidade de fixação para suportes articulados	626
Rosca sem-fim excêntrica	Elemento de extensão, pré-montado no revestimento de dispositivos de união	550
S		
Segurança antidesenganche	Um desenganche involuntário é evitado, seja integrado sobre peças adicionais ou no sistema	661
Segurança para crianças	Evita aberturas involuntárias de portas ou extensões	661
Segurança para os dedos	Dobradiça intermediária CLIP top com segurança para os dedos evita incidentes que possam prendê-los	38
Seletor „Mode“	Single: somente um mecanismo é acionado (ajuste Standard) Multiple: os mecanismos ajustados para „Multiple“ são acionados simultaneamente	314
Seletor „Power“	Full: ajuste Standard Half: para comprimentos nominais curtos (270 - 300 mm) – a extensão só abre até certo ponto	314
SERVO-DRIVE	Sistema elétrico de abertura para gavetas e extensões	276 458
Sistema de fixação do calço	Calço cruz para linha de furos 32 mm	158
Sistema de Recobrimento	Unidade ajustável da máquina para o assento de uma régua de encosto	642
SPACE CORNER	Uma alternativa ergonômica e agradável ao usuário para soluções convencionais atrás de portas giratórias e conjugadas	250

Suporte do perfil	Para a fixação do perfil no gabinete	278 306
Suporte para divisor transversal	Junção entre divisor transversal e BOXSIDE	336
SYNCROMOTION	Técnica fascinante de movimento frontal no SPACE CORNER: durante a abertura, as frentes se voltam para dentro e evitam um roçar das frentes no gabinete vizinho	250
T		
Técnica do fechamento automático BLUMATIC	A extensão se fecha automaticamente no último ponto de fechamento	404
TIP-ON	O sistema mecânico de abertura para frentes sem puxadores em sistemas de dobradiças e extensões	182 508
Trava de extensão	O elemento da extensão pode ser fixado em estado de total abertura	675

Informação

- ▶ Informações gerais
- ▶▶ Índice de referências



Ref.	Página
171A5010	119, 121, 125, 129, 133, 135, 140, 141, 143, 145, 147, 149, 151, 153, 160
171A5040	125, 137, 139, 151, 153, 160
171A5070	119, 123, 125, 127, 131, 133, 135, 137, 143, 145, 151, 153, 160
171A5500	119, 123, 124, 127, 128, 130, 131, 133, 135, 137, 139, 140, 143, 145, 147, 148, 150, 153, 160
173H7100	46, 119, 121, 123, 124, 125, 127, 128, 129, 130, 131, 133, 135, 137, 139, 140, 141, 143, 145, 147, 148, 149, 150, 151, 153, 156
173H7130	125, 128, 137, 139, 143, 149, 150, 151, 153, 156
173L6100	156
173L6130	156
173L8100	158
173L8100.21	158
173L8130	158
173L8300	110, 160
173L8330	160
173S6100	157
174E6100.01	46, 157
174E610Z	157
174E6130.01	157
174E6300	159
174E6330	159
174H7100E	157
174H7100I	155
174H710ZE	158
174H7130E	157
174H7130I	155
174H713ZE	158
174L6100.05	159
174L6130.05	159
175H5400	38, 40, 42, 44, 46, 154
175H5430	154
175H5A00	40, 44, 46
175H5B00	40, 44, 46
175H7100	156
175H7130	156
175H7190	119, 124, 125, 128, 129, 131, 135, 137, 143, 145, 148, 150, 151, 156
175H7190.22	121, 125, 129, 130, 135, 145, 148, 149, 151, 156
175H9100	158
175H9130	158
175H9160	91, 123, 127, 129, 131, 135, 158
175H9190	158
175H9190.22	158
175L6100	156
175L6130	156
175L8100	159
175L8100.21	159
175L8130	159
175L8190	159
175L8190.21	159
175L8300	110, 160
175L8330	160
175M5400	154
177H5100	38, 42, 46, 155
177H5130	155
177H5400E	155
177H5430E	155
177M5100	155
177M5130	155
193L6100	206
193L6130	206
193L8100	207

Ref.	Página
193L8100.21	207
193L8130	207
193L8300.22	208
194E6100.ED	208
194E610Z	208
194E6130.ED	208
195.5100	206
195H7100	207
195H7130	207
195H7190	207
195H9100	208
195H9130	208
195H9190	208
197M6100	209
199.8130	200, 207
20F2200	38, 40, 42, 44
20F2500	38, 40, 42, 44
20F2800	38, 40, 42, 44
20F3200	38, 40, 42, 44
20F3500	38, 40, 42, 44
20F3800	38, 40, 42, 44
20F3900	38, 40, 42, 44
20F7011	38, 40, 42, 44, 75
20F7051	38, 40, 42, 44, 75
20K2300	70
20K2500	70
20K2700	70
20K2900	70
20K7011	70, 75
20K7041	70, 75
20L2100	62
20L2300	62
20L2500	62
20L2700	62
20L2900	62
20L3200	62
20L3500	62
20L3800	62
20L3900	62
20Q091Z	54
20Q091ZA	62
20Q1061U	54
20Q1061UA	62
20S1A00	54
20S1B00	54
20S1C00	54
20S1D00	54
20S1E00	54
20S1F00	54
20S1G00	54
20S1H00	54
20S1I00	54
20S4200	54, 62, 70
20S4200A	54, 62, 70
230E7000	530, 534
230E7500	530, 534
230E8000	530, 534
230M2500	530, 534
230M3000	530, 534

Informação

► Informações gerais

►► Índice de referências



Ref.	Página
230M3500	530, 534
230M4000	530, 534
230M4500	530, 534
230M5000	530, 534
230M5500	530, 534
230M6000	530, 534
230M6500	530, 534
270E3500.02	544
270E3500.03	544, 546
270E4000.02	544
270E4000.03	544, 546
270E4500.02	544
270E4500.03	544, 546
270E5000.02	544
270E5000.03	544, 546
270E5500.02	544
270E5500.03	544, 546
270E6000.02	544
270E6000.03	544, 546
295.1000	404, 406, 408, 410, 412, 414, 416, 418, 420, 422, 424, 426, 428, 430, 432, 434, 436, 528, 530
295.5300	387
295.5500	386
295.5600	444, 446
296.4500	532, 534
298.2200	532, 534
298.3210.01	389
298.3230.01	389
298.5500	404, 406, 408, 432, 434, 436, 438, 440, 442, 444, 446
303.756.1	75, 163, 212, 268, 392, 451, 537
314.928.1	75, 163, 212, 268, 392, 451, 537
320H3500C	364
320H3500C15	364
320H4000C	364
320H4000C15	364
320H4500C	364
320H4500C15	364
320H5000C	364
320H5000C15	364
320H5500C	364
320H5500C15	364
320K3500C	362
320K3500C15	362
320K4000C	362
320K4000C15	362
320K4500C	362
320K4500C15	362
320K5000C	362
320K5000C15	362
320K5500C	362
320K5500C15	362
320M0009.01	389
320M0048	387
320M0088	387
320M0188	387
320M2700C	360
320M2700C15	360
320M3500C	360, 374, 376
320M3500C15	360, 374, 376
320M4000C	360, 374, 376, 378

Ref.	Página
320M4000C15	360, 374, 376, 378
320M4500C	360, 374, 376, 378
320M4500C15	360, 374, 376, 378
320M5000C	360, 374, 376, 378
320M5000C15	360, 374, 376, 378
320M5500C	360, 374, 376, 378
320M5500C15	360, 374, 376, 378
320N2700C	358
320N2700C15	358
320N3500C	358
320N3500C15	358
320N4000C	358
320N4000C15	358
320N4500C	358
320N4500C15	358
320N5000C	358
320N5000C15	358
320N5500C	358
320N5500C15	358
330.0028	389
330.0029	389
330H350PC	372
330H350PC15	372
330H400PC	372
330H400PC15	372
330H450PC	372
330H450PC15	372
330H500PC	372
330H500PC15	372
330H550PC	372
330H550PC15	372
330K350PC	370
330K350PC15	370
330K400PC	370
330K400PC15	370
330K450PC	370
330K450PC15	370
330K500PC	370
330K500PC15	370
330K550PC	370
330K550PC15	370
330M270PC	368
330M270PC15	368
330M350PC	368, 380, 382
330M350PC15	368, 380, 382
330M400PC	368, 380, 382, 384
330M400PC15	368, 380, 382, 384
330M450PC	368, 380, 382, 384
330M450PC15	368, 380, 382, 384
330M500PC	368, 380, 382, 384
330M500PC15	368, 380, 382, 384
330M550PC	368, 380, 382, 384
330M550PC15	368, 380, 382, 384
330N270PC	366
330N270PC15	366
330N350PC	366
330N350PC15	366
330N400PC	366
330N400PC15	366

Informação

- ▶ Informações gerais
- ▶▶ Índice de referências



Ref.	Página
330N450PC	366
330N450PC15	366
330N500PC	366
330N500PC15	366
330N550PC	366
330N550PC15	366
358K4002S	226, 228, 234, 236
358K4502S	226, 228, 234, 236
358K5002S	226, 228, 234, 236
358K5502S	226, 228, 234, 236
358M2702A	222, 224
358M2702I	222, 224
358M2702S	222, 224
358M3002A	222, 224
358M3002I	222, 224
358M3002S	222, 224
358M3502A	222, 224, 230, 232, 238, 240, 246, 248
358M3502I	222, 224, 230, 232, 238, 240, 246, 248
358M3502S	222, 224, 230, 232, 238, 240, 246, 248
358M4002A	222, 224, 230, 232, 238, 240, 246, 248
358M4002I	222, 224, 230, 232, 238, 240, 246, 248
358M4002S	222, 224, 230, 232, 238, 240, 246, 248
358M4502A	222, 224, 230, 232, 238, 240, 242, 244, 246, 248
358M4502I	222, 224, 230, 232, 238, 240, 242, 244, 246, 248, 258, 260
358M4502S	222, 224, 230, 232, 238, 240, 242, 244, 246, 248, 258, 260
358M4504IG	260
358M4504SG	260
358M5002A	222, 224, 230, 232, 238, 240, 242, 244, 246, 248
358M5002I	222, 224, 230, 232, 238, 240, 242, 244, 246, 248, 258, 260
358M5002S	222, 224, 230, 232, 238, 240, 242, 244, 246, 248, 258, 260
358M5004IG	260
358M5004SG	260
358M5502A	222, 224, 230, 232, 238, 240, 242, 244, 246, 248
358M5502I	222, 224, 230, 232, 238, 240, 242, 244, 246, 248, 258, 260
358M5502S	222, 224, 230, 232, 238, 240, 242, 244, 246, 248, 258, 260
358M5504IG	260
358M5504SG	260
358M6004IG	260
358M6004SG	260
358M6504IG	260
358M6504SG	260
358N4002A	220
358N4002I	220
358N4002S	220
358N4502A	220
358N4502I	220
358N4502S	220
358N5002A	220
358N5002I	220
358N5002S	220
358N5502A	220
358N5502I	220
358N5502S	220
359K6002S	226, 228, 234, 236
359K6502S	226, 228, 234, 236
359M6002A	222, 224, 230, 232, 238, 240, 242, 244, 246, 248, 250, 254
359M6002I	222, 224, 230, 232, 238, 240, 242, 244, 246, 248, 250, 254, 258, 260
359M6002S	222, 224, 230, 232, 238, 240, 242, 244, 246, 248, 250, 254, 258, 260
359M6502A	222, 224, 230, 232, 238, 240, 242, 244, 246, 248, 250, 254

Ref.	Página
359M6502I	222, 224, 230, 232, 238, 240, 242, 244, 246, 248, 250, 254, 258, 260
359M6502S	222, 224, 230, 232, 238, 240, 242, 244, 246, 248, 250, 254, 258, 260
40.0200N	552
40.0500N	552
40.0600N	553
40.0700N	551
40.2000	550
40.2100.02	550
40.4001	554
40.5001	555
41.1100	554, 555
41.1600.21	554, 555
41.5400	554, 555
42.0700.01	551
430E2500	528, 532
430E3000V	528, 532
430E3500V	528, 532
430E4000V	528, 532
430E4500V	528, 532
430E5000V	528, 532
430E5500V	528, 532
430E6000V	528, 532
430E6500V	528, 532
430E7000V	528, 532
430E7500V	528, 532
430E8000V	528, 532
48N0510.02	549
48N0510.03	549
48N0610.02	549
48N0610.03	549
550H2700.03	408, 442
550H2700B	408, 442
550H3000.03	408, 442
550H3000B	408, 442
550H3500.03	408, 442
550H3500B	408, 442, 446
550H3500BU	446
550H4000.03	408, 418, 424, 430, 442
550H4000B	408, 418, 424, 430, 442, 446
550H4000BU	446
550H4500.03	408, 418, 424, 430, 436, 442
550H4500B	408, 418, 424, 430, 436, 442
550H5000.03	408, 418, 424, 430, 436, 442
550H5000B	408, 418, 424, 430, 436, 442
550H5500.03	408, 418, 424, 430, 436, 442
550H5500B	408, 418, 424, 430, 436, 442
550H6000.03	408, 418, 424, 430, 442
550H6500.03	408, 418, 424, 430, 442
551H2601	412
551H2601B	412
551H2851	412
551H2851B	412
551H3101	412
551H3101B	412
551H3351	412
551H3351B	412
551H3601	412
551H3601B	412
551H3851	412

Informação

- ▶ Informações gerais
- ▶▶ Índice de referências



Ref.	Página
551H3851B	412
551H4101	412
551H4101B	412
551H4351	412
551H4351B	412
551H4601	412
551H4601B	412
551H4851	412
551H4851B	412
551H5101	412
551H5101B	412
551H5351	412
551H5351B	412
551H5601	412
551H5601B	412
556.4501B	222, 224, 226, 228, 230, 232, 234, 236, 238, 240, 242, 244, 246, 248
556.5001B	222, 224, 226, 228, 230, 232, 234, 236, 238, 240, 242, 244, 246, 248
556.5501B	222, 224, 226, 228, 230, 232, 234, 236, 238, 240, 242, 244, 246, 248
556.6001B	222, 224, 226, 228, 230, 232, 234, 236, 238, 240, 242, 244, 246, 248, 250, 254
556.6501B	222, 224, 226, 228, 230, 232, 234, 236, 238, 240, 242, 244, 246, 248, 250, 254
558.2701B	222, 224
558.3001B	222, 224
558.3501B01	222, 224, 230, 232, 238, 240, 246, 248
558.4001B01	220, 222, 224, 226, 228, 230, 232, 234, 236, 238, 240, 246, 248
558.4501B01	220, 222, 224, 226, 228, 230, 232, 234, 236, 238, 240, 242, 244, 246, 248, 258, 260
558.5001B	220, 222, 224, 226, 228, 230, 232, 234, 236, 238, 240, 242, 244, 246, 248, 258, 260
558.5501B	220, 222, 224, 226, 228, 230, 232, 234, 236, 238, 240, 242, 244, 246, 248, 258, 260
559.4501B	222, 224, 226, 228, 230, 232, 234, 236, 238, 240, 242, 244, 246, 248
559.5001B	222, 224, 226, 228, 230, 232, 234, 236, 238, 240, 242, 244, 246, 248
559.5501B	222, 224, 226, 228, 230, 232, 234, 236, 238, 240, 242, 244, 246, 248
559.6001B	222, 224, 226, 228, 230, 232, 234, 236, 238, 240, 242, 244, 246, 248, 250, 254, 258, 260
559.6501B	222, 224, 226, 228, 230, 232, 234, 236, 238, 240, 242, 244, 246, 248, 250, 254, 258, 260
560H2500B	404, 438
560H2500C	404, 438
560H2700B	404, 438
560H2700C	404, 438
560H3000B	404, 438
560H3000C	404, 438
560H3200B	404, 438
560H3200C	404, 438
560H3500B	404, 438, 444
560H3500BU	444
560H3500C	404, 438
560H3800B	404, 438
560H3800C	404, 438
560H4000B	404, 414, 420, 426, 438, 444
560H4000BU	444
560H4000C	404, 414, 420, 426, 438
560H4200B	404, 438
560H4200C	404, 438
560H4500B	404, 414, 420, 426, 432, 438
560H4500C	404, 414, 420, 426, 432, 438
560H4800B	404, 414, 420, 426, 438
560H4800C	404, 414, 420, 426, 438
560H5000B	404, 414, 420, 426, 432, 438
560H5000C	404, 414, 420, 426, 432, 438
560H5200B	404, 414, 420, 426, 438
560H5200C	404, 414, 420, 426, 438
560H5500B	404, 414, 420, 426, 432, 438

Ref.	Página
560H5500C	404, 414, 420, 426, 432, 438
561H2601B	410
561H2601C	410
561H2851B	410
561H2851C	410
561H3101B	410
561H3101C	410
561H3351B	410
561H3351C	410
561H3601B	410
561H3601C	410
561H3851B	410
561H3851C	410
561H4101B	410
561H4101C	410
561H4351B	410
561H4351C	410
561H4601B	410
561H4601C	410
561H4851B	410
561H4851C	410
561H5101B	410
561H5101C	410
561H5351B	410
561H5351C	410
561H5601B	410
561H5601C	410
566H4500B	406, 416, 422, 428, 434, 440
566H5000B	406, 416, 422, 428, 434, 440
566H5200B	406, 416, 422, 428, 440
566H5500B	406, 416, 422, 428, 434, 440
566H5800B	406, 416, 422, 428, 440
566H6000B	406, 416, 422, 428, 440
566H6500B	406, 416, 422, 428, 440
566H7000B	406, 440
566H7500B	406, 440
609.1500	74, 82, 84, 86, 88, 90, 92, 94, 96, 98, 114, 116, 118, 120, 122, 124, 126, 128, 130, 132, 134, 136, 138, 148, 150, 152, 162, 194, 196, 198, 200, 202, 204, 211, 267, 391, 450, 536
609.1700	74, 82, 84, 86, 88, 90, 92, 94, 96, 98, 114, 116, 118, 120, 122, 124, 126, 128, 130, 132, 134, 136, 138, 148, 150, 152, 162, 194, 196, 198, 200, 202, 204, 211, 267, 391, 450, 536
653.1050	554, 555
653.1450	554, 555
65.0590	579
65.1000	614
65.1051	568, 614
65.1106	595
65.1107	595
65.2950	603
65.3300	613
65.4000.01	583
65.4010.01	583
65.5000	585
65.5010	584, 587
65.5040	612
65.5070	578
65.5210	586
65.5310	571, 577
65.5810	580, 584
65.7500.01	576
65.7510.01	576
65.7590	576

Informação



- ▶ Informações gerais
- ▶▶ Índice de referências

Ref.	Página
65.9500	576
65.9510	576
661.1000.HG	74, 162, 211, 267, 391, 450, 536
661.1150.HG	74, 162, 211, 267, 391, 450, 536
661.1300.HG	74, 162, 211, 267, 391, 450, 536
661.1450.HG	74, 162, 211, 267, 391, 450, 536
661.2000.HG	74, 162, 211, 267, 391, 450, 536
662.1150.HG	267, 391, 450, 536
662.1300.HG	267, 391, 450, 536
662.1450.HG	267, 391, 450, 536
70.1503	82, 84, 86, 96, 98, 106, 108, 116, 120, 161
70.1503.BP	82, 84, 86, 96, 98, 106, 108, 116, 120, 161
70.1563	94, 100, 102, 104, 110, 112, 114, 118, 122, 124, 126, 128, 130, 132, 134, 136, 138, 140, 142, 144, 146, 148, 150, 152, 161
70.1563.BL	94, 100, 102, 104, 110, 112, 114, 118, 122, 124, 126, 128, 130, 132, 134, 136, 138, 140, 142, 144, 146, 148, 150, 152, 161
70.1663	82, 86, 94, 100, 102, 104, 106, 108, 132, 161
70.1663.BL	82, 86, 94, 100, 102, 104, 106, 108, 132, 161
70.6103	90, 91, 196
70M2550.TL	21, 88
70M2580.TL	21, 88
70M2650.TL	21, 88
70M2680.TL	21, 88
70M2750.TL	21, 88
70M2780.TL	21, 88
70T1504	82, 84, 86, 94, 96, 98, 118, 120, 122, 124, 126, 128, 130, 132, 134, 136, 138, 163
70T5550.TL	21, 38, 42, 46, 82
70T5590BTL	21, 38, 42, 46, 82
70T5650.TL	21, 82
70T5690BTL	21, 82
70T6540B	21, 90
70T6550	21, 90
70T6640B	21, 90
70T6650	21, 90
70T7500BTL	21, 92
70T7540BTL	21, 92
70T950A.TL	21, 100
70T9550.TL	21, 22, 94, 132
70T9650.TL	21, 22, 94, 132
70T9750.TL	21, 22, 94, 132
71M2550	88
71M2580	88
71M2590B	88
71M2650	88
71M2680	88
71M2690B	88
71M2750	88
71M2780	88
71M2790B	88
71T0550	114, 152, 153
71T0650	114, 152, 153
71T0750	114, 152, 153
71T5550	82
71T5580	82
71T5590B	82
71T560A	106
71T560AB	108
71T5650	82
71T5680	82
71T5690B	82
71T6540B	90

Ref.	Página
71T6550	90
71T6580	90
71T6640B	90
71T6650	90
71T6680	90
71T7500B	92
71T7530B	92
71T7540B	92
71T950A	100
71T950A.22	104
71T950AB	102
71T9550	94, 132
71T9580	94
71T9590B	94, 132
71T960A	100
71T960A.22	104
71T960AB	102
71T9650	94, 132
71T9680	94
71T9690B	94, 132
71T970A	100
71T970A.22	104
71T970AB	102
71T9750	94, 132
71T9780	94
71T9790B	94, 132
72T550A.TL	21, 40, 44, 46, 106
72T5550.TL	21, 84
72T5590BTL	21, 84
730.425.2	74
73T550A	106
73T550AB	108
73T5550	84
73T5580	84
73T5590B	84
740.749.1	75
74.1103	86
74T1550.TL	21, 86
74T1590BTL	21, 86
74T1650.TL	21, 86
74T1690BTL	21, 86
74T1750.TL	21, 86
74T1790BTL	21, 86
75T1550	86
75T1580	86
75T1590B	86
75T1650	86
75T1680	86
75T1690B	86
75T1750	86
75T1780	86
75T1790B	86
75T4100	112, 146, 147
75T4200	112, 146, 147
75T4300	112, 146, 147
78A5450.T	22, 138
78A5451.T	22, 136
78A5453.T	22, 134
78A9454.T	22, 130

Informação

- ▶ Informações gerais
- ▶▶ Índice de referências



Ref.	Página
78A9456.T	22, 126
78A9458.T	22, 122
78A9555.T	22, 128
78A9556.T	22, 124
78A9658.T	22, 118
78C450BT	21, 110, 140
78C4568	110, 140
78T5550	22, 120
78T9550.TL	21, 96
78Z5500T	38, 42, 46
78Z5500T10	46
78Z550AT	40, 44, 46
78Z550AT10	46
78Z5530T	46
78Z5530T10	46
78Z553ET	38, 42
79A0555.T	150
79A0558.T	148
79A4105.T	144
79A4108.T	142
79A5450.T	138
79A5451.T	136
79A5453.T	134
79A5490BT	138
79A5491BT	136
79A5493BT	134
79A9454.T	130
79A9456.T	126
79A9458.T	122
79A9494BT	130
79A9496BT	126
79A9498BT	122
79A9555.T	128
79A9556.T1	124
79A9595BT	128
79A9596BT1	124
79A9658.T	118
79A9698BT	118
79C450BT	110, 140
79T5550	120
79T5590B	120
79T8500	116
79T8530	116
79T9550	96
79T9580	96
79T9590B	96
79T9950.37	98
79T9980.37	98
79T9990B37	98
80.6507	90, 92, 161, 196, 210
80.6507.BL	90, 92, 161, 196, 210
84.4120	112, 142, 144, 146
84.4140	112, 142, 144, 146
90M2503	88, 161, 194, 198, 200, 202, 204, 210
90M2503.BP	88, 161, 194, 198, 200, 202, 204, 210
90M2603	194, 210
90M2603.BL	194, 210
91A6550	196
91A6580	196

Ref.	Página
91A6650	196
91A6680	196
91M0500.21	202
91M0530.21	202
91M2550	194
91M2580	194
91M2650	194
91M2680	194
91M2750	194
91M2780	194
91M9550	198
91M9650	198
91M9750	198
94M3603	88, 161, 198, 210
94M3603.BL	161
955.1004	19, 82, 84, 86, 88, 90, 92, 94, 96, 100, 106, 110, 118, 120, 122, 124, 126, 128, 130, 132, 134, 136, 138, 140
955.1201	23
955.1501	23
955.15E1	23
955A1004	20, 82, 84, 86, 88, 90, 92, 94, 96, 100, 106, 110, 118, 120, 122, 124, 126, 128, 130, 132, 134, 136, 138, 140
970.1002	3, 11, 104, 116
970.1201	13
970.1501	13
970.15E1	13
970.16E1	13
970.1701	14
970.2501	14
970.5201	13
970.5501	13
970.55E1	13
970.56E1	13
970.5701	14
970.6701	14
970A1002	3, 4, 9, 96, 98, 100, 106, 112, 114, 122, 126, 128, 130, 134, 136, 138, 142, 144, 146, 148, 150, 152
971A0200	7
971A0230	7
971A0500	7
971A05E0	7
971A0700	8
971A2200	7
971A2230	7
971A2500	7
971A25E0	7
971A2700	8
973A0500.01	3, 4, 5, 82, 84, 86, 88, 94, 102, 108, 132
973A0600	3, 4, 5, 82, 86, 88, 94, 102, 108, 132
973A0700	3, 4, 5, 86, 88, 94, 102, 132
973A6000	3, 5, 90, 92
973A7360	4, 6, 124
973A7480	4, 6, 118
973A7680	4, 6, 120
973A9000	3, 4, 6, 110, 140
993.0530	278, 292, 294, 300, 306, 460, 468, 474, 480, 488, 494
993.0830.01	278, 292, 294, 300, 306, 460, 468, 474, 480, 488, 494
993.2000	460, 480, 488, 494
993.704	120, 204
993.706	74, 162, 211, 267, 391, 450, 536
993.710	74, 162, 211, 267, 391, 450, 536
99M1550	204

Informação

- ▶ Informações gerais
- ▶▶ Índice de referências



Ref.	Página
99M1580	204
99M9550	200
99M9580	200
DYA.2642	3, 559
M01.ZB02.D2	628, 638, 646, 654
M01.ZB02.D3	627, 628, 629, 637, 638, 639, 645, 646, 653, 654
M01.ZB03.02	627, 629, 630, 632, 637, 639, 640, 641, 645, 646, 647, 648, 649, 653, 654, 655, 656, 657
M01.ZB03.03	627, 629, 630, 632, 637, 639, 640, 641, 645, 646, 647, 648, 649, 653, 654, 655, 656, 657
M01.ZB05.02	628, 630, 632, 638, 640, 641, 645, 646, 647, 648, 649, 653, 654, 655, 656, 657
M01.ZB05.03	627, 628, 629, 630, 632, 637, 638, 639, 640, 641, 645, 646, 647, 648, 649, 653, 654, 655, 656, 657
M01.ZB05.D2	626, 636, 644, 652
M01.ZB05.D3	626, 636, 644, 652
M01.ZB08.02	631, 632
M01.ZB08.03	627, 628, 631, 632, 637, 638, 645, 646, 653, 654
M01.ZB10.02	627, 629, 630, 631, 632, 637, 639, 640, 641, 645, 646, 647, 648, 649, 653, 654, 655, 656, 657
M01.ZB10.03	627, 628, 629, 630, 631, 632, 637, 638, 639, 640, 641, 645, 646, 647, 648, 649, 653, 654, 655, 656, 657
M01.ZB20.02	631, 641, 649, 657
M01.ZB25.02	630, 631, 640, 648, 656
M01.ZB26.02	628, 638, 646, 654
M01.ZB28.02	630, 640, 648, 656
M01.ZB35.02	627, 628, 637, 638, 645, 646, 653, 654
M01.ZS01.02	626, 636, 644, 652
M01.ZS01.03	626, 636, 644, 652
M01.ZZ03	74, 162, 211, 267, 391, 450, 536, 596, 597
M01.ZZB3	74, 162, 211, 267, 391, 450, 536
M30.0901	617
M30.1304	644, 652
M31.1000	581
M31.ZB08.02	581
M31.ZB35.02	581
M52.1050	652
M53.0720	644
M53.1050	644
M54.2000	636
M54.2050	636
M65.2000	626
M65.2050	626
M65.ZB05.02	631
M65.ZB08.02	631, 632
M65.ZB08.03	631, 632
M65.ZB10.02	629, 631, 632
M65.ZB10.03	631, 632
MZA.2600	626, 636
MZA.5200	652
MZA.5300	644
MZE.1300	644
MZE.2110	644
MZF.1000.01	644, 652
MZF.1010	644, 652
MZF.1020	644, 652
MZF.1030	626, 636, 644, 652
MZF.1050	626, 636, 644, 652
MZF.2000	626, 636
MZK.1000	646, 648, 649, 654, 656, 657
MZK.1120	644, 652
MZK.1130	644, 652
MZK.2000	627, 628, 637, 638
MZK.2100	627, 629, 630, 631, 637, 639, 641
MZK.2110	627, 628, 629, 631, 637, 638, 639, 640

Ref.	Página
MZK.2200.01	628, 629, 630, 638, 639, 640
MZK.2230	629, 639
MZK.2400	632
MZK.2800	628, 630, 632, 638, 640, 641
MZK.2880	630, 631, 632
MZK.8000	645, 646, 647, 648, 653, 654, 655, 656
MZL.1250	644, 645, 652, 653
MZL.2000	627, 628, 629, 630, 631, 632, 637, 638, 639, 640, 641
MZL.2010	627, 628, 629, 630, 637, 638, 639, 640
MZL.2060	629, 631, 632
MZL.2080	632, 641
MZL.2090	626, 636
MZL.2090.03	626, 636
MZL.2500	644, 652
MZM.0010	82, 84, 86, 628, 638, 646, 654
MZM.0011	88, 94, 194, 628, 638, 646, 654
MZM.0017	92, 628, 638, 646, 654
MZM.0018	90, 196, 628, 638, 646, 654
MZM.0019	96, 98, 200, 628, 638, 646, 654
MZM.0020	204, 628, 638, 646, 654
MZM.0021	116, 628, 638, 646, 654
MZM.0050	155, 209, 627, 629, 637, 639, 645, 646, 653, 654
MZM.0061.01	159, 627, 628, 637, 638, 645, 646, 653, 654
MZM.0070	551, 552, 553, 630, 631, 640, 648, 656
MZM.0071	552, 553, 630, 640, 648, 656
MZM.0072	550, 648, 656
MZM.0073	550, 648, 656
MZM.0075	554, 555, 630, 640, 648, 656
MZM.0077	551, 631, 640, 648, 656
MZM.0078	549, 631, 641, 649, 657
MZM.0092.01	647, 655
MZM.0093.02	647, 655
MZM.0095	631, 641, 649, 657
MZM.0292.01	629, 639
MZR.1000	644, 652
MZR.1200	626, 636
MZR.2000	607, 644, 652
MZR.5300.02	644
MZR.5400	636
MZS.0040	599, 609, 626, 636, 644, 652
MZS.1000	626, 627, 628, 629, 630, 631, 632, 636, 637, 638, 639, 640, 641, 644, 652
MZS.1020	652
MZS.1440	640, 644, 648, 652, 656
MZS.1450	640, 644, 648, 652, 656
MZS.2000	626, 636, 640, 644, 645, 646, 647, 648, 649, 652, 653, 654, 655, 656, 657
MZS.4010	596, 597
MZV.2100	626, 636, 644, 652
MZW.1300	581
T51.1700.04	404, 406, 408, 414, 416, 418, 420, 422, 424, 426, 428, 430, 432, 434, 436, 438, 440, 442, 444, 446
T51.7000	438, 440, 442, 444, 446
T55.1150	408, 418, 424, 430, 436, 442, 509
T55.3150	412, 509
T55.7150	404, 410, 414, 420, 426, 432, 438, 509
T65.1000.02	601
T65.9000	601
Z10A3000.01	278, 286, 292, 294, 300, 306, 460, 468, 474, 480, 488, 494
Z10A3H00	278, 300, 306
Z10D01E0	278, 286, 460, 494
Z10D01EA	278, 286, 460, 494



Ref.	Página
Z10D5210	300, 480
Z10D6252	306, 488
Z10D7101	294, 468, 474, 480
Z10D7201	292, 294, 468, 480
Z10K0009	279, 287, 293, 295, 301, 307, 461, 469, 475, 481, 489, 495
Z10K008S	279, 461, 475, 495
Z10K050S	279, 461, 475, 495
Z10K120S	279, 461, 475, 495
Z10K160S	279, 461, 475, 495
Z10K800AE	278, 286, 294, 300, 306, 460, 468, 474, 480, 488, 494
Z10M200A	279, 287, 295, 301, 307, 461, 469, 475, 481, 489, 495
Z10M200B	279, 287, 295, 301, 307, 461, 469, 475, 481, 489, 495
Z10M200C	279, 287, 295, 301, 307, 461, 469, 475, 481, 489, 495
Z10M200D	279, 287, 295, 301, 307, 461, 469, 475, 481, 489, 495
Z10M200E	279, 287, 295, 301, 307, 461, 469, 475, 481, 489, 495
Z10M200E.OS	279, 287, 295, 301, 307, 461, 469, 475, 481, 489, 495
Z10M200H	279, 287, 295, 301, 307, 461, 469, 475, 481, 489, 495
Z10M200I	279, 287, 295, 301, 307, 461, 469, 475, 481, 489, 495
Z10M200J	279, 287, 295, 301, 307, 461, 469, 475, 481, 489, 495
Z10M200K	279, 287, 295, 301, 307, 461, 469, 475, 481, 489, 495
Z10M200L	279, 287, 295, 301, 307, 461, 469, 475, 481, 489, 495
Z10M200N	279, 287, 295, 301, 307, 461, 469, 475, 481, 489, 495
Z10M200S	279, 287, 295, 301, 307, 461, 469, 475, 481, 489, 495
Z10M200S.01	279, 287, 295, 301, 307, 461, 469, 475, 481, 489, 495
Z10M200T	279, 287, 295, 301, 307, 461, 469, 475, 481, 489, 495
Z10M200U	279, 287, 295, 301, 307, 461, 469, 475, 481, 489, 495
Z10M200U.OS	279, 287, 295, 301, 307, 461, 469, 475, 481, 489, 495
Z10M200x	293
Z10M200Z	279, 287, 295, 301, 307, 461, 469, 475, 481, 489, 495
Z10NE010.01	461, 469, 475, 481, 489, 495
Z10NE050	292
Z10NE050.01	279, 287, 295, 301, 307, 461, 469, 475, 481, 489, 495
Z10NE05C.15	292
Z10NE05D.15	292
Z10NE05EA15	292
Z10NE05EB15	292
Z10NE05EC15	292
Z10NG000	279, 287, 295, 301, 307, 461, 469, 475, 481, 489, 495
Z10NG100	279, 287, 293, 295, 301, 307, 461, 469, 475, 481, 489, 495
Z10NG110	461, 469, 475, 481, 489, 495
Z10T1143B	300, 480
Z10T1170A	278, 286, 460, 494
Z10T650AA	278, 286, 460, 494
Z10T700AA	278, 286, 460, 494
Z10T710AA	278, 286, 460, 494
Z10T750AA	278, 286, 460, 494
Z10T800AA	278, 286, 460, 494
Z10V100E	278, 286, 294, 300, 306, 460, 468, 474, 481, 488, 494
Z30B000S.04	230, 232
Z30C000S	234, 236
Z30D000S	238, 240, 242, 244, 246, 248, 260
Z30D000S.45	255
Z30K000S	226, 228
Z30M000S.04	222, 224, 258
Z30M000S.45	251
Z30N0002.6Z	260
Z30N000S.04	220, 260
Z31A1081A	224, 228, 232, 236, 240, 244, 248
Z33D00E0A6	255

Ref.	Página
Z33M00E0A6	251
Z36H000G1	426, 428, 430
Z36H000G.02	246, 248
Z36H367SE01	378, 384
Z36H417SE01	378, 384
Z36H467SE01	378, 384
Z36H517SE01	378, 384
Z37H418A.E	242, 244
Z37H418I.E	242, 244, 260
Z37H418S.E	242, 244, 260
Z37H468A.E	242, 244
Z37H468I.E	242, 244, 260
Z37H468S.E	242, 244, 260
Z37H518A.E	242, 244
Z37H518I.E	242, 244, 260
Z37H518S.E	242, 244, 260
Z37H568A.E	242, 244, 255
Z37H568I.E	242, 244, 255, 260
Z37H568S.E	242, 244, 255, 260
Z37H618A.E	242, 244, 255
Z37H618I.E	242, 244, 255, 260
Z37H618S.E	242, 244, 255, 260
Z40H0002.R	349, 524
Z40H000A	336, 338, 339, 341, 342, 345, 346, 347, 520, 521, 522, 523
Z40H1077A	336, 338, 339, 341, 342, 345, 346, 347, 349, 520, 521, 522, 523, 524
Z40H1077I	336, 338, 341, 346, 347
Z40H1077S	336, 338, 341, 346, 347
Z40H152I	343
Z40H152S	343
Z40H177I	336, 338, 341, 342, 343, 347
Z40H177S	336, 338, 341, 342, 343, 347
Z40H277I	336, 338, 341, 342, 347
Z40H277S	336, 338, 341, 342, 347
Z40H327I	336, 338, 341, 342, 347
Z40H327S	336, 338, 341, 342, 347
Z40H377I	336, 338, 341, 347
Z40H377S	336, 338, 341, 347
Z40H427I	336, 338, 341, 347
Z40H427S	336, 338, 341, 347
Z40H477I	336, 338, 341, 346, 347
Z40H477S	336, 338, 341, 346, 347
Z40H677I	336, 338, 341, 346, 347
Z40H677S	336, 338, 341, 346, 347
Z40H777I	336, 338, 341, 346, 347
Z40H777S	336, 338, 341, 346, 347
Z40H877I	336, 338, 341, 346, 347
Z40H877S	336, 338, 341, 346, 347
Z43H100I.01	336, 338, 341, 342, 345, 346, 347, 523
Z43H100S.01	336, 338, 341, 342, 345, 346, 347, 523
Z43H100X	520, 521, 522
Z46C420I.E2	340, 344, 348
Z46C420S.E2	340, 344, 348
Z46C470I.E2	340, 344, 348
Z46C470S.E2	340, 344, 348
Z46C520I.E2	340, 344, 348
Z46C520S.E2	340, 344, 348
Z46C570I.E2	340, 344, 348
Z46C570S.E2	340, 344, 348
Z46C620I.E2	340, 344, 348

Informação

- ▶ Informações gerais
- ▶▶ Índice de referências



Ref.	Página
Z46C620S.E2	340, 344, 348
Z48.27B016	343
Z48.27B017	343
Z48.27B018	343
Z48.27B019	343
Z48.30B014	343
Z48.30B016	343
Z48.30B017	343
Z48.30B018	343
Z48.30B019	343
Z96.10E1	265, 279, 295, 301, 307
ZAA.3500	360, 362, 364, 368, 370, 372, 374, 376, 378, 380, 382, 384
ZAA.3700	360, 362, 364, 368, 370, 372, 374, 376, 378, 380, 382, 384
ZFI.30BZI4N	340, 344, 345
ZFI.30BZI6N	340, 344, 345
ZFI.30BZI7N	340, 344, 345
ZFI.30BZI8N	340, 344, 345
ZFI.30BZI9N	340, 344, 345
ZFI.30BZS4N	340, 344, 345
ZFI.30BZS6N	340, 344, 345
ZFI.30BZS7N	340, 344, 345
ZFI.30BZS8N	340, 344, 345
ZFI.30BZS9N	340, 344, 345
ZFZ.30G01	342, 523
ZFZ.40G01	342, 523
ZFZ.45G01	342, 523
ZFZ.XXG01	521
ZHI.387BI1	518
ZHI.387BI3	518
ZHI.387FI1	518
ZHI.387FI2	518
ZHI.387FI3	518
ZHI.387KI2	518
ZHI.387KI4	518
ZHI.387MI3	518
ZHI.387TI5	518
ZHI.437BI1	518
ZHI.437BI3	518
ZHI.437FI1	518
ZHI.437FI2	518
ZHI.437FI3	518
ZHI.437KI2	518
ZHI.437KI4	518
ZHI.437MI3	518
ZHI.437TI5	518
ZHI.450SI65	432, 434, 436
ZHI.450SS65	432, 434, 436
ZHI.487BI1	518
ZHI.487FI1	518
ZHI.487FI2	518
ZHI.487FI3	518
ZHI.487KI2	518
ZHI.487KI4	518
ZHI.487MI3	518
ZHI.487TI5	518
ZHI.500SI65	432, 434, 436
ZHI.500SS65	432, 434, 436
ZHI.550SI65	432, 434, 436
ZHI.550SS65	432, 434, 436

Ref.	Página
ZIF.3000	360, 368
ZIF.3010	358, 366
ZIF.3030	362, 370
ZIF.3050	364, 372
ZIF.7005	224, 228
ZIF.7007	224, 228
ZIF.7008	236, 240, 244, 248
ZIF.70K0	228
ZIF.70M0	224
ZIF.72B0	232
ZIF.72C0	236
ZIF.73D0	240, 244, 248
ZME.1600.01	647, 655
ZME.2700	647, 655
ZML.0010	600
ZML.0040	572, 598, 604
ZML.0050	602
ZML.0330	594
ZML.1090	592
ZML.1150.01	588
ZML.1200	591
ZML.1290	593
ZML.1500	605, 607
ZML.1510	605
ZML.3510	605
ZML.3580	605
ZML.3600	605
ZML.8000.02	605
ZML.8030	606
ZML.805S	606
ZMM.3350	596
ZMM.7350	597
ZRE.321S.ID	374, 376, 380, 382
ZRE.363A.ID	414, 418, 420, 424, 426, 430
ZRE.371S.ID	374, 376, 378, 380, 382, 384
ZRE.413A.ID	414, 416, 418, 420, 422, 424, 426, 428, 430
ZRE.421S.ID	374, 376, 378, 380, 382, 384
ZRE.443A.ID	414, 420, 426
ZRE.463A.ID	414, 416, 418, 420, 422, 424, 426, 428, 430
ZRE.471S.ID	374, 376, 378, 380, 382, 384
ZRE.483A.ID	414, 416, 420, 422, 426, 428
ZRE.513A.ID	414, 416, 418, 420, 422, 424, 426, 428, 430
ZRE.521S.ID	374, 376, 378, 380, 382, 384
ZRE.543A.ID	416, 422, 428
ZRE.563A.ID	416, 418, 422, 424, 428, 430
ZRE.613A.ID	416, 418, 422, 424, 428, 430
ZRG.1094U	236, 240, 244, 248, 349, 438, 440, 442, 524, 532, 534
ZRG.1104U	390, 532, 534
ZRG.296V.IC	230, 232, 238, 240, 246, 248
ZRG.346V.IC	230, 232, 234, 236, 238, 240, 246, 248
ZRG.396V.IC	230, 232, 234, 236, 238, 240, 242, 244, 246, 248, 260
ZRG.446V.IC	230, 232, 234, 236, 238, 240, 242, 244, 246, 248, 260
ZRG.496V.IC	230, 232, 234, 236, 238, 240, 242, 244, 246, 248, 260
ZRG.546V.IC	230, 232, 234, 236, 238, 240, 242, 244, 246, 248, 254, 260
ZRG.596V.IC	230, 232, 234, 236, 238, 240, 242, 244, 246, 248, 254, 260
ZRM.5500	266, 388
ZRU.00F0	349, 390, 524
ZRU.00Z0	349, 390, 524
ZRU.10B1E	390

Informação

- ▶ Informações gerais
- ▶▶ Índice de referências



Ref.	Página
ZSD.1200S	389
ZSF.1200	360, 362, 364, 368, 370, 372, 374, 376, 378, 380, 382, 384
ZSF.1300	360, 362, 364, 368, 370, 372, 374, 376, 378, 380, 382, 384
ZSF.130E	360, 362, 364, 368, 370, 372, 374, 376, 378, 380, 382, 384
ZSF.1510	358, 366
ZSF.1610	358, 366
ZSF.1700	360, 362, 364, 368, 370, 372, 374, 376, 378, 380, 382, 384
ZSF.1800	360, 362, 364, 368, 370, 372, 374, 376, 378, 380, 382, 384
ZSF.3502	220, 222, 226, 230, 234, 238, 242, 246, 258, 260
ZSF.3602	220, 222, 226, 230, 234, 238, 242, 246, 258, 260
ZSF.3902	220, 222, 226, 230, 234, 238, 242, 246, 258, 260
ZSI.010Q	333, 519
ZSI.010SI	333, 519
ZSI.020Q	333, 519
ZSI.020SI	333, 519
ZSI.030SI	333, 519
ZSI.040SI	333, 519
ZSI.10VEI4	323
ZSI.10VEI6	323
ZSI.10VEI7	323
ZSI.10VEI8	323
ZSI.10VEI9	323
ZSI.10VKI4	324
ZSI.10VKI6	324
ZSI.10VKI7	324
ZSI.10VKI8	324
ZSI.10VKI9	324
ZSI.10VUI4	326, 328, 330
ZSI.10VUI6	326, 328, 330
ZSI.10VUI7	326, 328, 330
ZSI.10VUI8	326, 328, 330
ZSI.10VUI9	326, 328, 330
ZSI.12VEI4	323
ZSI.12VEI6	323
ZSI.12VEI7	323
ZSI.12VEI8	323
ZSI.12VEI9	323
ZSI.12VUI4	326, 329, 330
ZSI.12VUI6	326, 329, 330
ZSI.12VUI7	326, 329, 330
ZSI.12VUI8	326, 329, 330
ZSI.12VUI9	326, 329, 330
ZSI.450BI1N	322, 324, 328, 332
ZSI.450BI2N	332
ZSI.450BI3E	323, 333
ZSI.450BI3N	322, 332
ZSI.450FI2N	328, 332
ZSI.450FI3	329, 332
ZSI.450KI2N	332
ZSI.450KI3N	332
ZSI.450KI4N	332
ZSI.450MI3	324, 332
ZSI.450MI3E	325, 333
ZSI.45VEI4	322
ZSI.45VEI6	322
ZSI.45VEI7	322
ZSI.45VEI8	322
ZSI.45VEI9	322
ZSI.500BI1N	322, 324, 328, 332

Ref.	Página
ZSI.500BI2N	332
ZSI.500BI3	322, 332
ZSI.500BI3E	323, 333
ZSI.500FI2N	328, 332
ZSI.500FI3	329, 332
ZSI.500KI2N	332
ZSI.500KI3N	332
ZSI.500KI4	332
ZSI.500MI3	324, 332
ZSI.500MI3E	325, 333
ZSI.50VEI4	322
ZSI.50VEI6	322
ZSI.50VEI7	322
ZSI.50VEI8	322
ZSI.50VEI9	322
ZSI.550BI1N	322, 324, 328, 332
ZSI.550BI2N	332
ZSI.550BI3	322, 332
ZSI.550FI2N	328, 332
ZSI.550FI3	332
ZSI.550KI2N	332
ZSI.550KI3N	332
ZSI.550KI4	332
ZSI.550MI3	324, 332
ZSI.55VEI4	322
ZSI.55VEI6	322
ZSI.55VEI7	322
ZSI.55VEI8	322
ZSI.55VEI9	322
ZSI.600BI1N	322, 324, 328, 332
ZSI.600BI2N	332
ZSI.600BI3	322, 332
ZSI.600FI2N	328, 332
ZSI.600FI3	332
ZSI.600KI2N	332
ZSI.600KI3N	332
ZSI.600KI4	332
ZSI.600MI3	324, 332
ZSI.60VEI4	323
ZSI.60VEI6	323
ZSI.60VEI7	323
ZSI.60VEI8	323
ZSI.60VEI9	323
ZSI.60VKI4	324
ZSI.60VKI6	324
ZSI.60VKI7	324
ZSI.60VKI8	324
ZSI.60VKI9	324
ZSI.60VUI4	326, 328, 330
ZSI.60VUI6	326, 328, 330
ZSI.60VUI7	326, 328, 330
ZSI.60VUI8	326, 328, 330
ZSI.60VUI9	326, 328, 330
ZSI.650BI1N	322, 324, 328, 332
ZSI.650BI2N	332
ZSI.650BI3	322, 332
ZSI.650FI2N	328, 332
ZSI.650FI3	332
ZSI.650KI2N	332

Informação



- ▶ Informações gerais
- ▶▶ Índice de referências



















www.dynamicspace.com



by Blum

Julius Blum GmbH
Fábrica de Ferragens
6973 Höchst, Áustria
Tel.: +43/5578/705-0
Fax: +43/5578/705-44
E-Mail: info@blum.com
www.blum.com



Sujeito a modificações técnicas e alterações de programa sem aviso prévio.
Todos os conteúdos estão sujeitos ao copyright da Blum.
IDNR 555.325.9 • KA-090/2PT-AL/10.08-1